



DSW 2005-TS

Ελληνικά



# **DSW 2005-TS**

**Μετάφραση οδηγιών χρήσης από το πρωτότυπο**



# Μετάφραση οδηγιών χρήσης από το πρωτότυπο

## Περιεχόμενα

<b>1</b>	<b>Στοιχεία για την τεχνική τεκμηρίωση</b>	<b>3</b>
1.1	Σχετικά με την παρούσα τεκμηρίωση	3
1.2	Επεξήγηση συμβόλων	3
1.2.1	Υποδείξεις προειδοποίησης	3
1.2.2	Σύμβολα στην τεκμηρίωση	3
1.2.3	Σύμβολα σε εικόνες	3
1.3	Σύμβολα ανάλογα με το προϊόν	4
1.3.1	Σύμβολα στο προϊόν	4
1.4	Αυτοκόλλητα	5
1.5	Πληροφορίες προϊόντος	5
<b>2</b>	<b>Ασφάλεια</b>	<b>5</b>
2.1	Γενικές υποδείξεις ασφαλείας	5
2.2	Κατάλληλη διευθέτηση και οργάνωση του χώρου εργασίας	5
2.3	Γενικά μέτρα ασφαλείας	6
2.4	Προστασία από ηλεκτροπληξία	7
2.5	Απαιτήσεις από τον χρήστη	8
2.6	Ασφάλεια στη λειτουργία	8
2.7	Επικίνδυνες περιοχές και αποστάσεις ασφαλείας που πρέπει να τηρούνται	10
2.8	Πρόσθετες υποδείξεις για την ασφάλεια	11
<b>3</b>	<b>Περιγραφή</b>	<b>12</b>
3.1	Συνοπτική παρουσίαση προϊόντος (σύστημα κοπής)	12
3.2	Συνοπτική παρουσίαση προϊόντος DSW 2005-TS	13
3.3	Κατάλληλη χρήση	14
3.4	Έκταση παράδοσης	14
3.5	Επιπρόσθετα απαραίτητα αξεσουάρ	14
3.6	Προαιρετικά αξεσουάρ	14
3.6.1	Παροχή νερού	14
3.6.2	Μονή βάση τροχαλιών (DSW-SPP)	15
3.6.3	Τροχαλία απεμπλοκής (DS-WSRW)	15
3.6.4	Προστατευτικό κάλυμμα (DSW-WG)	15
<b>4</b>	<b>Τεχνικά χαρακτηριστικά</b>	<b>15</b>
4.1	Βάρη των επιμέρους εξαρτημάτων	16
<b>5</b>	<b>Τυπικά παραδείγματα εφαρμογής</b>	<b>16</b>
5.1	Κάθετη κοπή (στάνταρ)	16
5.2	Κάθετη κοπή με τροχαλία απεμπλοκής (DS-WSRW)	17
5.3	Κάθετη κοπή με μονή βάση τροχαλιών	17
5.4	Οριζόντια κοπή με 2 μονές βάσεις τροχαλιών	18
5.5	Σύρριζα κοπή	18



<b>6 Προετοιμασίες</b>	<b>19</b>
6.1 Τοποθέτηση προστατευτικών καλυμμάτων	19
6.2 Προσδιορισμός μήκους συρματόσχοιου	19
6.3 Διευκρινίσεις ασφαλείας πριν από την έναρξη της εργασίας	19
6.4 Σημάδεμα τομής κοπής	19
6.5 Σχεδιασμός πορείας συρματόσχοιου και κατανομής κοπών	20
<b>7 Τοποθέτηση συστήματος συρματοκοπής</b>	<b>20</b>
7.1 Δημιουργία διαμπερών οπών	20
7.2 Τοποθέτηση πέλματος βάσης	20
7.3 Τοποθέτηση ράγας-οδηγού	22
7.4 Τοποθέτηση στοπ	22
7.5 Τοποθέτηση κατανεμητή συρματόσχοιου	23
7.6 Τοποθέτηση στηρίγματος για το κάλυμμα τροφοδότη συρματόσχοιου	24
7.7 Τοποθέτηση τροχαλιών τροφοδότη συρματόσχοιου	24
7.8 Τοποθέτηση κεφαλής κοπής	25
7.9 Τοποθέτηση τροχαλίας κίνησης	26
7.10 Στρογγύλεμα ακμών δομικών στοιχείων	26
7.11 Τοποθέτηση διαμαντοσύρματος	27
7.12 Τοποθέτηση προστατευτικού καλύμματος για τροχαλία κίνησης	29
7.13 Τοποθέτηση προστατευτικού καλύμματος για την ελεύθερη πλευρά του συρματόσχοιου κοπής	29
7.14 Τοποθέτηση καλύμματος τροφοδότη συρματόσχοιου	30
7.15 Σύνδεση τροφοδοσίας ρεύματος και παροχής νερού	30
<b>8 Θέση σε λειτουργία</b>	<b>30</b>
8.1 Homescreen	30
8.2 Επιλογή τρόπου λειτουργίας	31
<b>9 Λειτουργία κοπής</b>	<b>31</b>
9.1 Χειρισμός συστήματος συρματοκοπής	31
9.2 Επέκταση τροφοδότη συρματόσχοιου	33
9.3 Τερματισμός διαδικασίας κοπής	35
9.4 Αφαίρεση συστήματος συρματοκοπής	35
<b>10 Φροντίδα και συντήρηση</b>	<b>35</b>
10.1 Καθαρισμός συστήματος συρματοκοπής	36
<b>11 Μεταφορά και αποθήκευση</b>	<b>36</b>
11.1 Μεταφορά του συστήματος	36
<b>12 Βοήθεια για προβλήματα</b>	<b>36</b>
12.1 Πίνακας βλαβών	36
<b>13 Διάθεση στα απορρίμματα</b>	<b>39</b>
<b>14 Εγγύηση κατασκευαστή</b>	<b>40</b>



# 1 Στοιχεία για την τεχνική τεκμηρίωση

## 1.1 Σχετικά με την παρούσα τεκμηρίωση

- Πριν από την πρώτη θέση σε λειτουργία διαβάστε την παρούσα τεκμηρίωση. Αποτελεί προϋπόθεση για ασφαλή εργασία και απρόσκοπτο χειρισμό.
- Προσέξτε τις υποδείξεις ασφαλείας και προειδοποίησης στην παρούσα τεκμηρίωση και στο προϊόν.
- Φυλάξτε τις οδηγίες χρήσης πάντα στο προϊόν και δίνετε το προϊόν σε άλλα πρόσωπα μόνο μαζί με αυτές τις οδηγίες χρήσης.

## 1.2 Επεξήγηση συμβόλων

### 1.2.1 Υποδείξεις προειδοποίησης

Οι υποδείξεις προειδοποίησης προειδοποιούν από κινδύνους κατά την εργασία με το προϊόν. Χρησιμοποιούνται οι ακόλουθες λέξεις επισήμανσης:

#### ΚΙΝΔΥΝΟΣ

##### ΚΙΝΔΥΝΟΣ !

- ▶ Για μια άμεσα επικίνδυνη κατάσταση, που οδηγεί σε σοβαρό ή θανατηφόρο τραυματισμό.

#### ΠΡΟΕΙΔΟΠΟΙΗΣΗ

##### ΠΡΟΕΙΔΟΠΟΙΗΣΗ !

- ▶ Για μια πιθανά επικίνδυνη κατάσταση, που μπορεί να οδηγήσει σε σοβαρό ή θανατηφόρο τραυματισμό.





#### ΠΡΟΣΟΧΗ

##### ΠΡΟΣΟΧΗ !

- ▶ Για μια πιθανόν επικίνδυνη κατάσταση, που ενδέχεται να οδηγήσει σε τραυματισμούς ή υλικές ζημιές.


### 1.2.2 Σύμβολα στην τεκμηρίωση

Στην παρούσα τεκμηρίωση χρησιμοποιούνται τα ακόλουθα σύμβολα:

	Πριν από τη χρήση διαβάστε τις οδηγίες χρήσης
	Υποδείξεις χρήσης και άλλες χρήσιμες πληροφορίες
	Χειρισμός ανακυκλώσιμων υλικών
	Μην πετάτε τα ηλεκτρικά εργαλεία και τις μπαταρίες στον κάδο οικιακών απορριμμάτων

### 1.2.3 Σύμβολα σε εικόνες

Στις εικόνες χρησιμοποιούνται τα ακόλουθα σύμβολα:

	Αυτοί οι αριθμοί παραπέμπουν στην εκάστοτε εικόνα στην αρχή αυτών των οδηγιών
3	Η αρίθμηση δείχνει τη σειρά των βημάτων εργασίας στην εικόνα και ενδέχεται να διαφέρει από τα βήματα εργασίας στο κείμενο



	Οι αριθμοί θέσης χρησιμοποιούνται στην εικόνα <b>Επισκόπηση</b> και παραπέμπουν στους αριθμούς του υπομνήματος στην ενότητα <b>Συνοπτική παρουσίαση προϊόντος</b>
	Αυτό το σύμβολο έχει σκοπό να επιστήσει ιδιαίτερα την προσοχή σας κατά την εργασία με το προϊόν.

### 1.3 Σύμβολα ανάλογα με το προϊόν

#### 1.3.1 Σύμβολα στο προϊόν

Στο προϊόν χρησιμοποιούνται τα ακόλουθα σύμβολα:

	Χρησιμοποιήστε προστατευτικά γάντια
	Χρησιμοποιήστε προστατευτικά γυαλιά
	Χρησιμοποιήστε προστατευτικό κράνος
	Χρησιμοποιήστε προστατευτικά υποδήματα
	Χρησιμοποιήστε απλή μάσκα προστασίας της αναπνοής
	Χρησιμοποιήστε ωτοασπίδες
	Προειδοποίηση για κίνδυνο γενικής φύσης
	Προειδοποίηση για επικίνδυνη ηλεκτρική τάση
	Κίνδυνος σύνθλιψης μερών του σώματος.
	Προειδοποίηση για τραυματισμό από κοπή.
	Απαγορεύεται η πρόσβαση σε αναρμόδιους.
	Διαθέστε τα απορρίμματα για ανακύκλωση





## 1.4 Αυτοκόλλητα

Στο προϊόν χρησιμοποιούνται τα ακόλουθα αυτοκόλλητα.

		<ul style="list-style-type: none"> <li>• Πριν από τη χρήση διαβάστε τις οδηγίες χρήσης</li> <li>• Χρησιμοποιήστε προστατευτικό κράνος</li> <li>• Χρησιμοποιήστε ωτοασπίδες</li> <li>• Χρησιμοποιήστε προστατευτικά γυαλιά</li> <li>• Χρησιμοποιήστε προστατευτικά γάντια</li> <li>• Χρησιμοποιήστε προστατευτικά υποδήματα</li> <li>• Προσέξτε τη σωστή πορεία του συρματοσχοινίου</li> <li>• Τηρήστε τις επικίνδυνες περιοχές</li> <li>• Μην εισέρχεστε στην επικίνδυνη περιοχή κατά τη λειτουργία</li> <li>• Μην επεκτείνετε τη ράγα-οδηγό</li> <li>• Μην εργάζεστε χωρίς στοπ</li> <li>• Μην εργάζεστε χωρίς προστατευτικά καλύμματα</li> </ul>

## 1.5 Πληροφορίες προϊόντος

Τα προϊόντα της προορίζονται για τον επαγγελματία χρήστη και ο χειρισμός, η συντήρηση και η επισκευή τους επιτρέπεται μόνο από εξουσιοδοτημένο, ενημερωμένο προσωπικό. Το προσωπικό αυτό πρέπει να έχει ενημερωθεί ειδικά για τους κινδύνους που ενδέχεται να παρουσιαστούν. Από το προϊόν και τα βοηθητικά του μέσα ενδέχεται να προκληθούν κίνδυνοι, όταν ο χειρισμός τους γίνεται με ακατάλληλο τρόπο από μη εκπαιδευμένο προσωπικό ή όταν δεν χρησιμοποιούνται με κατάλληλο τρόπο.

Η περιγραφή τύπου και ο αριθμός σειράς αναγράφονται στην πινακίδα τύπου.

- ▶ Αντιγράψτε τον αριθμό σειράς στον ακόλουθο πίνακα. Θα χρειαστείτε τα στοιχεία προϊόντος για ερωτήματα προς την αντιπροσωπεία μας ή το σέρβις μας.

### Στοιχεία προϊόντος

Σύστημα συρματοκοπής	DSW 2005-TS
Γενιά	01
Αρ. σειράς	

## 2 Ασφάλεια

### 2.1 Γενικές υποδείξεις ασφαλείας

**Διαβάστε όλες τις υποδείξεις ασφαλείας, τις οδηγίες, τις εικόνες και τα τεχνικά χαρακτηριστικά, τα οποία υπάρχουν σε αυτό το προϊόν.** Η παράβλεψη των ακόλουθων οδηγιών μπορεί να προκαλέσει σοβαρούς τραυματισμούς.

**Φυλάξτε όλες τις υποδείξεις για την ασφάλεια και τις οδηγίες για μελλοντική χρήση.**

### 2.2 Κατάλληλη διεύθυνση και οργάνωση του χώρου εργασίας

- ▶ Ζητήστε από τη διεύθυνση του εργοταξίου έγκριση για εργασίες διάτρησης και κοπής. Οι εργασίες διάτρησης και κοπής σε κτίρια και άλλες δομικές κατασκευές μπορούν



να επηρεάσουν στατικά τα κτίρια, ιδίως σε περίπτωση κοπής σίδερων οπλισμού και φέροντων στοιχείων.

- ▶ Φροντίστε για καλό φωτισμό.
- ▶ Φροντίστε για καλό αερισμό του χώρου εργασίας. Οι χώροι εργασίας με κακό αερισμό μπορούν να έχουν επιβλαβείς επιδράσεις στην υγεία λόγω της σκόνης.
- ▶ Διατηρήστε τακτοποιημένη την περιοχή εργασίας σας. Απομακρύνετε από τον περιβάλλοντα χώρο εργασίας αντικείμενα από τα οποία θα μπορούσατε να τραυματιστείτε. Η αταξία στην περιοχή εργασίας μπορεί να προκαλέσει ατυχήματα.
- ▶ Για την αποφυγή τραυματισμών από κόλλημα του εργαλείου, πρέπει να ασφαλιζονται από ανεξέλεγκτη μετακίνηση τα κομμάτια που έχουν κοπεί με χαλύβδινες σφήνες ή / και στηρίγματα.
- ▶ Φροντίστε με επαρκώς διαστασιολογημένα και σωστά τοποθετημένα υποστηρίγματα, ώστε να διατηρείται η ασφαλής συνοχή της δομής που έχει απομείνει ακόμη και μετά από τη διενέργεια των εργασιών κοπής και την αφαίρεση του κομμένου δομικού στοιχείου.
- ▶ Μην στέκεστε ποτέ στην περιοχή αιωρούμενων φορτίων.
- ▶ Το σημείο κοπής ή/και το άνοιγμα που θα προκύψει πρέπει να είναι ασφαλές και εμφανώς αποκλεισμένο για την αποφυγή πτώσης ανθρώπων.
- ▶ Χρησιμοποιήστε εξοπλισμό προστασίας. Φοράτε υποδήματα προστασίας, προστατευτικά γάντια, κράνος και προστατευτικά γυαλιά.
- ▶ Χρησιμοποιήστε μάσκα προστασίας της αναπνοής σε περίπτωση εργασιών κατά τις οποίες δημιουργείται σκόνη.
- ▶ Φοράτε κατάλληλη ένδυση εργασίας. Μην φοράτε φαρδιά ρούχα ή κοσμήματα, διότι μπορούν να πιαστούν από περιστρεφόμενα εξαρτήματα. Εάν έχετε μακριά μαλλιά, φορέστε δίχτυ για μαλλιά.
- ▶ Μην αφήνετε άλλα άτομα να ακουμπούν τον εξοπλισμό ή το καλώδιο προέκτασης.
- ▶ Κρατήστε τα παιδιά και τα άλλα άτομα μακριά από την περιοχή εργασίας σας.
- ▶ Αποφεύγετε να παίρνετε με το σώμα σας δυσμενείς στάσεις. Φροντίστε να έχετε καλή ευστάθεια και διατηρείτε πάντα την ισορροπία σας.
- ▶ Χρησιμοποιείτε για την αφαίρεση και αποκομιδή των κομμένων δομικών στοιχείων μόνο εγκεκριμένα και ανάλογων διαστάσεων στηρίγματα και ανυψωτικά.
- ▶ Για την αποφυγή κινδύνου πτώσης κατά την εργασία, καθοδηγείτε τα καλώδια και τους εύκαμπτους σωλήνες πάντα χαμηλά και μακριά από το προϊόν.
- ▶ Κρατάτε τα καλώδια και τους εύκαμπτους σωλήνες μακριά από περιστρεφόμενα εξαρτήματα.
- ▶ Βεβαιωθείτε από κοινού με τη διεύθυνση του εργοταξίου, ότι στην περιοχή κοπής δεν υπάρχουν αγωγοί αερίου, νερού, ρεύματος ή άλλου είδους αγωγοί. Οι αγωγοί κοντά στην περιοχή κοπής, οι οποίοι για παράδειγμα μπορούν να υποστούν ζημιές από πτώσεις αντικειμένων, πρέπει να προστατεύονται ξεχωριστά και ενδεχομένως να τίθενται εκτός λειτουργίας.
- ▶ Βεβαιωθείτε ότι το νερό ψύξης που χρησιμοποιείτε εκρέει ελεγχόμενα ή απορροφάται ανάλογα. Το νερό ψύξης που εκρέει ή εξέρχεται ανεξέλεγκτα μπορεί να προκαλέσει ζημιές και ατυχήματα. Λάβετε επίσης υπόψη, ότι το νερό μπορεί επίσης να εκρεύσει μέσω μη ορατών, εσωτερικών κοιλοτήτων.

### 2.3 Γενικά μέτρα ασφαλείας

- ▶ Χρησιμοποιείτε το προϊόν μόνο, εάν έχετε διαβάσει τις οδηγίες χρήσης, είστε εξοικειωμένοι με το περιεχόμενο και έχετε εκπαιδευτεί πριν από τη χρήση από κάποιον ειδικό της **Hilti**. Προσέξτε όλες τις προειδοποιήσεις και υποδείξεις.



- ▶ Χρησιμοποιήστε το σωστό προϊόν. Μην χρησιμοποιείτε το προϊόν για σκοπούς, για τους οποίους δεν προορίζεται, αλλά μόνο σύμφωνα με τους κανονισμούς και όταν βρίσκεται σε άψογη κατάσταση.
- ▶ Χρησιμοποιείτε το προϊόν, τα αξεσουάρ, τα εξαρτήματα κτλ. σύμφωνα με τις παρούσες οδηγίες και έτσι όπως προβλέπεται για τον εκάστοτε τύπο της συσκευής. Λαμβάνετε ταυτόχρονα υπόψη τις συνθήκες εργασίες και την προς εκτέλεση εργασία. Η χρήση αυτού του προϊόντος για χρήση διαφορετική από την προβλεπόμενη μπορεί να οδηγήσει σε επικίνδυνες καταστάσεις.
- ▶ Λαμβάνετε υπόψη σας τις περιβαλλοντικές επιδράσεις. Μην χρησιμοποιείτε το προϊόν, όπου υπάρχει κίνδυνος πυρκαγιάς και εκρήξεων. Τα ηλεκτρικά εργαλεία παράγουν σπινθήρες, από τους οποίους μπορεί να αναφλεγεί η σκόνη ή τα αέρια.
- ▶ Διατηρείτε τις χειρολαβές καθαρές, στεγνές και απαλλαγμένες από λιπαρές ουσίες και γράσα.
- ▶ Μην υπερφορτίζετε το προϊόν σας. Εργάζεστε καλύτερα και ασφαλέστερα στην αναφερόμενη περιοχή ισχύος.
- ▶ Ποτέ μην αφήνετε το προϊόν χωρίς επίβλεψη.
- ▶ Φυλάξτε το προϊόν που δεν χρησιμοποιείτε με ασφαλή τρόπο. Τα προϊόντα που δεν χρησιμοποιούνται πρέπει να φυλάσσονται σε στεγνό, υπερωψωμένο ή κλειδωμένο χώρο, εκτός της εμβέλειας παιδιών.
- ▶ Αποσυνδέετε πάντα το φως από την πρίζα, όταν δεν χρησιμοποιείτε το προϊόν (π.χ. διάλειμμα από την εργασία), πριν προβείτε σε ρυθμίσεις στο εργαλείο, πριν από τη φροντίδα και τη συντήρηση και πριν από την αντικατάσταση εξαρτημάτων. Αυτό το προληπτικό μέτρο ασφαλείας αποτρέπει την ακούσια εκκίνηση του προϊόντος.
- ▶ Απομακρύνετε τα εργαλεία ρύθμισης ή τα κλειδιά από το προϊόν, πριν το θέσετε σε λειτουργία. Ένα εργαλείο ή κλειδί που βρίσκεται σε κάποιο περιστρεφόμενο εξάρτημα του προϊόντος, μπορεί να προκαλέσει τραυματισμούς.
- ▶ Πριν από τη χρήση, πρέπει να ελέγχετε το προϊόν, το εργαλείο και τα αξεσουάρ ως προς την απρόσκοπτη και ενδεδειγμένη λειτουργία. Ελέγξτε εάν λειτουργούν σωστά και δεν κολλούν τα κινούμενα μέρη ή εάν υπάρχουν εξαρτήματα που έχουν υποστεί ζημιά. Όλα τα εξαρτήματα πρέπει να είναι σωστά τοποθετημένα και να πληρούν όλες τις απαιτήσεις ώστε να διασφαλίζεται η απρόσκοπτη λειτουργία του προϊόντος. Η επισκευή ή η αντικατάσταση εξαρτημάτων που έχουν υποστεί ζημιά πρέπει να πραγματοποιείται με κατάλληλο τρόπο από ένα αναγνωρισμένο εξειδικευμένο συνεργείο.
- ▶ Αποφύγετε την επαφή του δέρματος με ίλη διάτρησης και κοπής.
- ▶ Ακολουθήστε τις υποδείξεις για τη φροντίδα και τη συντήρηση.
- ▶ Το προϊόν δεν προορίζεται για χρήση από παιδιά, αδύναμα άτομα ή άτομα χωρίς ενημέρωση.

## 2.4 Προστασία από ηλεκτροπληξία

- ▶ Ελέγχετε το προϊόν πριν από κάθε θέση σε λειτουργία. Ελέγχετε ιδίως την καλή κατάσταση των καλωδίων ρεύματος, των φως και των εύκαμπτων σωλήνων. Μην χρησιμοποιείτε το προϊόν και τα αξεσουάρ όταν υπάρχουν ζημιές, όταν το σύστημα δεν είναι πλήρες ή όταν δεν λειτουργούν απρόσκοπτα τα στοιχεία χειρισμού. Αναθέστε την επισκευή του προϊόντος στο σέρβις της **Hilti**.
- ▶ Συνδέετε το προϊόν και τα αξεσουάρ του μόνο σε πηγές ρεύματος, οι οποίες έχουν αγωγή γείωσης και ρελέ ασφαλείας. Ελέγχετε την απρόσκοπτη λειτουργία πριν από κάθε ενεργοποίηση.
- ▶ Όταν χρησιμοποιείτε γεννήτρια, τοποθετήστε ένα καρφί γείωσης, για τη γείωση του συστήματος.



- ▶ Βεβαιωθείτε, ότι η σύνδεση ρεύματος συμφωνεί με τα στοιχεία στις πινακίδες τύπου.
- ▶ Προστατευθείτε από ηλεκτροπληξία. Αποφύγετε την επαφή του σώματός σας με γειωμένα εξαρτήματα, π.χ. σωλήνες, θερμαντικά σώματα ή ψυγεία.
- ▶ Διατηρείτε στεγνά τα ηλεκτρικά καλώδια και ιδίως στις συνδέσεις τους. Κλείνετε τις πρίζες όταν δεν τις χρησιμοποιείτε με τα καλύμματα που έχετε παραλάβει.
- ▶ Αποσυνδέστε την παροχή ρεύματος πριν από εργασίες καθαρισμού και συντήρησης ή σε περίπτωση διακοπής των εργασιών.

## 2.5 Απαιτήσεις από τον χρήστη

- ▶ Ο χειρισμός του προϊόντος επιτρέπεται μόνο από ειδικά εκπαιδευμένους ειδικούς κοπής σκυροδέματος. Πρέπει να είναι πλήρως εξοικειωμένοι με το περιεχόμενο αυτών των οδηγιών λειτουργίας και να έχουν εκπαιδευτεί από έναν ειδικό της **Hilti** ως προς την ασφαλή χρήση.
- ▶ Να είσαστε πάντα προσεκτικοί και να προσέχετε τί κάνετε και να εργάζεστε με περίσκεψη. Μην χρησιμοποιείτε το προϊόν, όταν είστε κουρασμένοι ή όταν βρίσκεστε υπό την επήρεια ναρκωτικών ουσιών, οινοπνεύματος ή φαρμάκων. Μία στιγμή απροσεξίας μπορεί να οδηγήσει σε σοβαρούς τραυματισμούς.
- ▶ Ο υπεύθυνος χρήστης πρέπει να είναι συνειδητοποιημένος για τους πιθανούς κινδύνους και την ευθύνη για την ασφάλεια, ακόμη και έναντι άλλων προσώπων. Ο χειριστής είναι υπεύθυνος για τον αποκλεισμό της περιοχής ασφαλείας με περιφράξεις και συστήματα προστασίας.
- ▶ Σκόνη υλικών όπως σοβάδες με περιεκτικότητα σε μόλυβδο, ορισμένων ειδών ξύλων, ορυκτών και μετάλλων μπορεί να είναι επιβλαβείς για την υγεία. Η επαφή ή η εισπνοή της σκόνης μπορεί να προκαλέσει αλλεργικές αντιδράσεις και/ή παθήσεις του αναπνευστικού συστήματος του χρήστη ή ατόμων που βρίσκονται κοντά. Κάποιες συγκεκριμένες σκόνη, όπως για παράδειγμα η σκόνη από δρυ ή οξιά θεωρούνται ως καρκινογόνες, ιδίως σε συνδυασμό με πρόσθετες ουσίες επεξεργασίας ξύλου (χρωμάτια, υλικά προστασίας ξυλείας). Η επεξεργασία υλικών με αμίαντο επιτρέπεται μόνο από εξειδικευμένο προσωπικό. Φροντίστε για καλό αερισμό του χώρου εργασίας. Προτείνεται η χρήση μάσκας προστασίας της αναπνοής κατηγορίας φίλτρου P2. Προσέξτε τις διατάξεις που ισχύουν στη χώρα σας για τα υλικά που πρόκειται να επεξεργαστείτε. Για να αποφύγετε τη δημιουργία πολλής σκόνης, τοποθετήστε αυλούς νερού στις διαμπερείς οπές.
- ▶ Προσέξτε τις εθνικές διατάξεις και τους νόμους καθώς και τις οδηγίες χρήσης και τις υποδείξεις για την ασφάλεια των αξεσουάρ που χρησιμοποιούνται (π.χ. διαμαντόσυρμα, εξαρτήματα στερέωσης, ανυψωτικά κτλ.).

## 2.6 Ασφάλεια στη λειτουργία

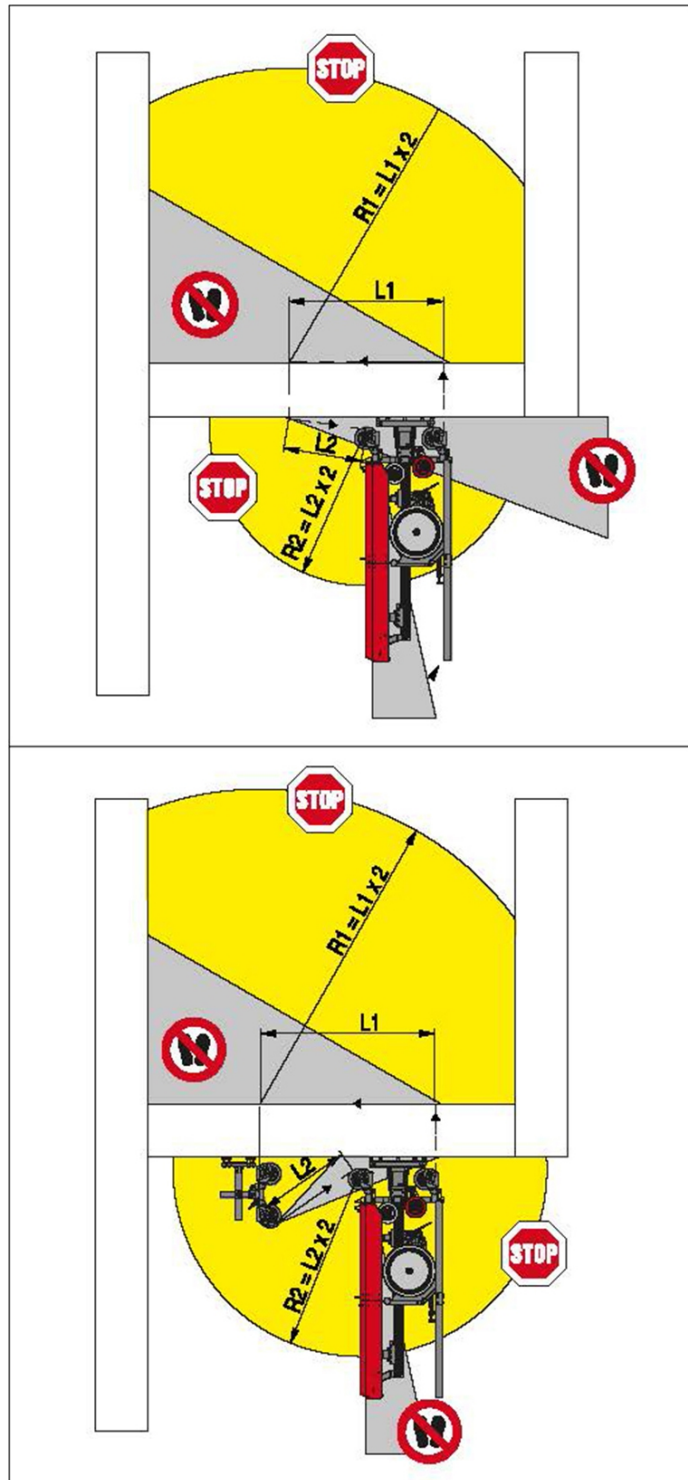
- ▶ Ελέγχετε το προϊόν και τα μέρη του, το διαμαντόσυρμα και τους συνδετήρες του καθώς και τα αξεσουάρ πριν από κάθε χρήση ως προς την απρόσκοπτη λειτουργία τους. Φροντίζετε ώστε να έχουν αποκατασταθεί σωστά τυχόν ζημιές και δυσλειτουργίες πριν από την ενεργοποίηση.
- ▶ Κατά τη λειτουργία του προϊόντος, σταθείτε με το τηλεχειριστήριο σε ένα σημείο πολύ μακριά από την επικίνδυνη περιοχή. Φροντίστε ώστε να μπορείτε να βλέπετε ολόκληρη την περιοχή εργασίας.
- ▶ Η εργασία επιτρέπεται μόνο, όταν τόσο το προϊόν όσο και οι οδηγοί συρματόσχοινου είναι στερεωμένα με ασφάλεια και σταθερά σε συμπαγές υπόστρωμα. Μια ανατροπή ή πτώση ενός τμήματος μπορεί να προκαλέσει σοβαρές ζημιές ή τραυματισμούς.
- ▶ Συνδέστε την τροφοδοσία ρεύματος μόνο μετά την πλήρη προετοιμασία του προϊόντος.



- ▶ Η είσοδος στην επικίνδυνη περιοχή (π.χ. για ρύθμιση των τροχαλιών ή της παροχής νερού, την εισαγωγή σφηνών, κτλ.) επιτρέπεται μόνο όταν είναι πατημένο το μπουτόν **κινδύνου** και σταματημένη η τροχαλία κίνησης.
- ▶ Τηρείτε κατά την κοπή τις επιτρεπόμενες παραμέτρους μετάδοσης κίνησης καθώς και τις προτεινόμενες ενδεικτικές τιμές για την ταχύτητα κοπής και την πίεση προώθησης.
- ▶ Χρησιμοποιείτε μόνο διαμαντοσύρματα, τα οποία ικανοποιούν τις απαιτήσεις κατά EN 13236. Χρησιμοποιείτε μόνο διαμαντοσύρματα τα οποία είναι εγκεκριμένα για μια ταχύτητα κοπής τουλάχιστον 30 m/sec, και τα οποία διαθέτουν επενδεδυμένους με λάστιχο ή πλαστικό ενδιάμεσους χώρους χαντρών.
- ▶ Με τη χρήση υψηλής ποιότητας διαμαντοσυρμάτων, συνδετήρων συρματόσχοιου και εργαλείων πρεσαριστής σύνδεσης μπορεί να μειωθεί σημαντικά η συχνότητα θραύσης του συρματόσχοιου.
- ▶ Στο διαμαντόσυρμα μπορούν να αναπτυχθούν υψηλές θερμοκρασίες, επομένως μην το πιάνετε χωρίς γάντια εργασίας.
- ▶ Χρησιμοποιήστε για τη στερέωση των οδηγών συρματόσχοιου, του συστήματος συρματοκοπής καθώς και για την ασφάλιση των εξαρτημάτων μόνο επαρκώς διαστασιοποιημένα υλικά στερέωσης (αγκύρια, βίδες, κτλ.).
- ▶ Βεβαιωθείτε όταν χρησιμοποιείτε βοηθήματα ανάβασης (σκαλωσιές, σκάλες κτλ.), ότι ικανοποιούν τις προδιαγραφές, δεν έχουν υποστεί ζημιές και είναι στημένα σύμφωνα με τις προδιαγραφές.
- ▶ Ο χρήστης πρέπει να βεβαιώνεται ότι δεν υπάρχουν άτομα στην επικίνδυνη περιοχή καμία στιγμή της διαδικασίας κοπής. Αυτό ισχύει και για την όχι άμεσα ορατή επικίνδυνη περιοχή, π.χ. στην πίσω πλευρά της πλευράς κοπής. Εάν χρειάζεται, πρέπει να τοποθετούνται ευρείας έκτασης περιφράξεις ή να τοποθετείται προσωπικό επίβλεψης.
- ▶ Να είσαστε πάντα προσεκτικοί. Παρατηρείτε τη διαδικασία κοπής, την ψύξη νερού καθώς και τον περιβάλλοντα χώρο της θέσης εργασίας. Μην εργάζεστε με το προϊόν, όταν δεν είστε συγκεντρωμένοι.
- ▶ Δεν επιτρέπεται η διενέργεια τροποποιήσεων στο σύστημα κοπής. Χρησιμοποιείτε το προϊόν μόνο με ενεργοποιημένη τη λειτουργία συρματοκοπής.



## 2.7 Επικίνδυνες περιοχές και αποστάσεις ασφαλείας που πρέπει να τηρούνται



- ▶ Η περιοχή ασφαλείας περιλαμβάνει μια περιοχή ακτίνας τουλάχιστον διπλάσιας του μήκους του ελευθερωμένου σε πιθανή περίπτωση κοπής συρματόσχοινου (**L1**) (**L2**), καθώς και τις περιοχές που βρίσκονται στους άξονες προέκτασης των κατευθύνσεων κίνησης του συρματόσχοινου! Εφόσον δεν τοποθετούνται κατάλληλα καλύμματα (τοιχοί προστασίας, κουρτίνες προστασίας, καλύμματα συρματόσχοινου κτλ.), αυτή η απόσταση ασφαλείας δεν είναι οριοθετημένη. Τα συστήματα προστασίας πρέπει να διαμορφώνονται και να τοποθετούνται έτσι, ώστε τα συστήματα προστασίας να αποτρέπουν την εκτίναξη του διαμαντοσύρματος και να συγκρατούν με ασφάλεια τα ενδεχομένως εκτινασσόμενα εξαρτήματα.
- ▶ Διατηρείτε κατά τη λειτουργία πάντα μια ελάχιστη απόσταση 1.5 m από όλα τα κινούμενα μέρη.



- ▶ Βεβαιωθείτε ότι κατά την τοποθέτηση, τη λειτουργία καθώς και την αφαίρεση των κομμένων δομικών στοιχείων δεν βρίσκεται κανείς κάτω από την περιοχή εργασίας. Τα αντικείμενα που πέφτουν ενδέχεται να προκαλέσουν σοβαρούς τραυματισμούς.

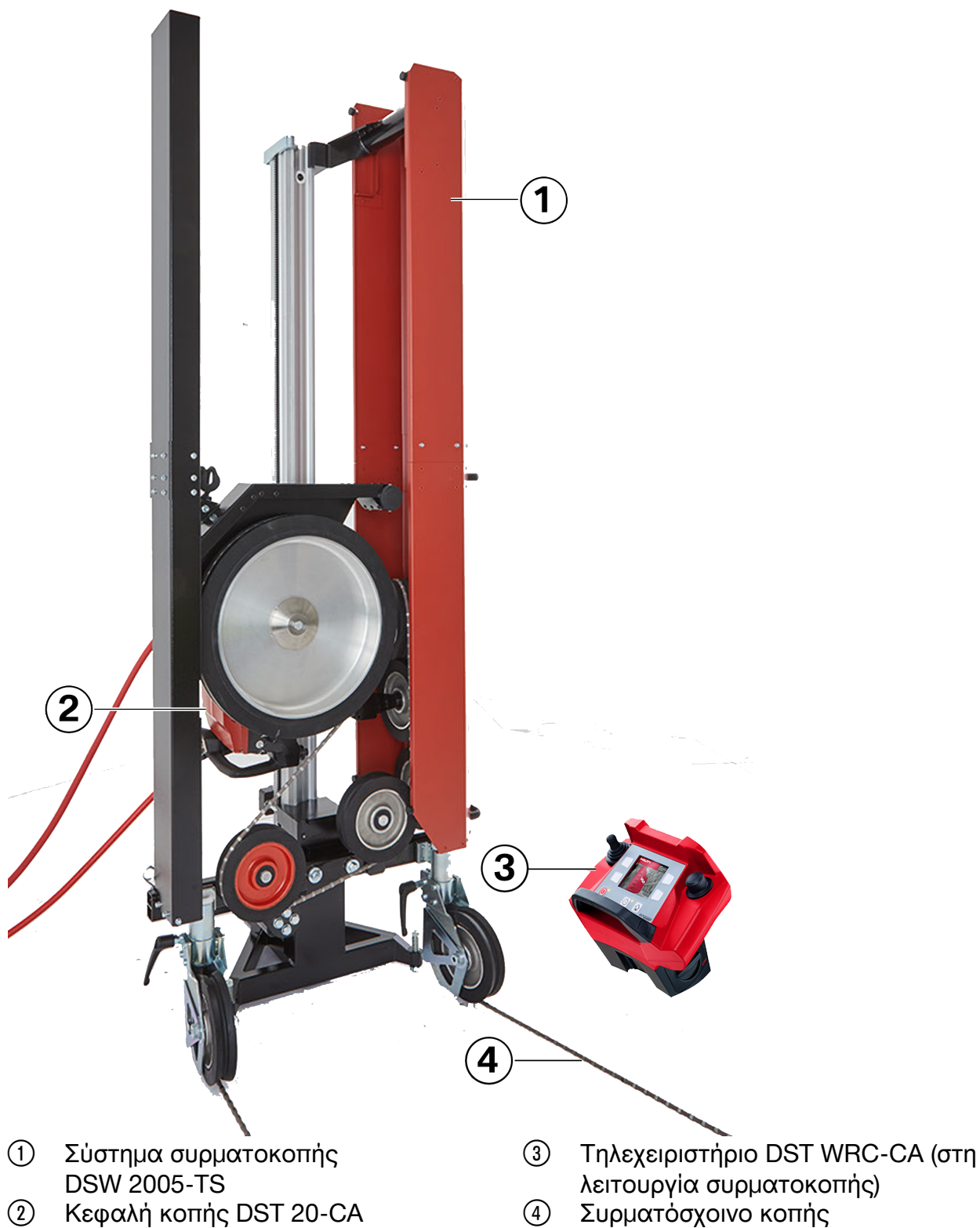
## 2.8 Πρόσθετες υποδείξεις για την ασφάλεια

- ▶ Μην κόβετε εύφλεκτα υλικά.
- ▶ Πρέπει να προσέχετε τις εθνικές διατάξεις και τους νόμους καθώς και τις οδηγίες χρήσης και τις υποδείξεις για την ασφάλεια των αξεσουάρ που χρησιμοποιούνται (διαμαντόσυρμα, εξαρτήματα στερέωσης κτλ.).
- ▶ Μην εργάζεστε χωρίς τοποθετημένο στοπ, για να μην πατήσετε το άκρο της ράγας με την κεφαλή κοπής.
- ▶ Μην τοποθετείτε το προϊόν στην οροφή.
- ▶ Μην κρατάτε αντικείμενα με το χέρι στο διαμαντόσυρμα, ώστε π.χ. να το χρησιμοποιήσετε ως πρόχειρο πριόνι.
- ▶ Εργάζεστε πάντα με πλήρως τοποθετημένα και λειτουργικά προστατευτικά καλύμματα.
- ▶ Τοποθετείτε πάντα το στήριγμα για το κάλυμμα του τροφοδότη, ώστε να μπορεί να στερεωθεί σωστά το κάλυμμα του τροφοδότη.
- ▶ Τοποθετείτε το σύστημα συρματοκοπής μόνο, όταν το πέλμα βάσης είναι στερεωμένο στο υπόστρωμα. Εάν δεν είναι τοποθετημένο το πέλμα βάσης, μπορεί να ανατραπεί το σύστημα συρματοκοπής.



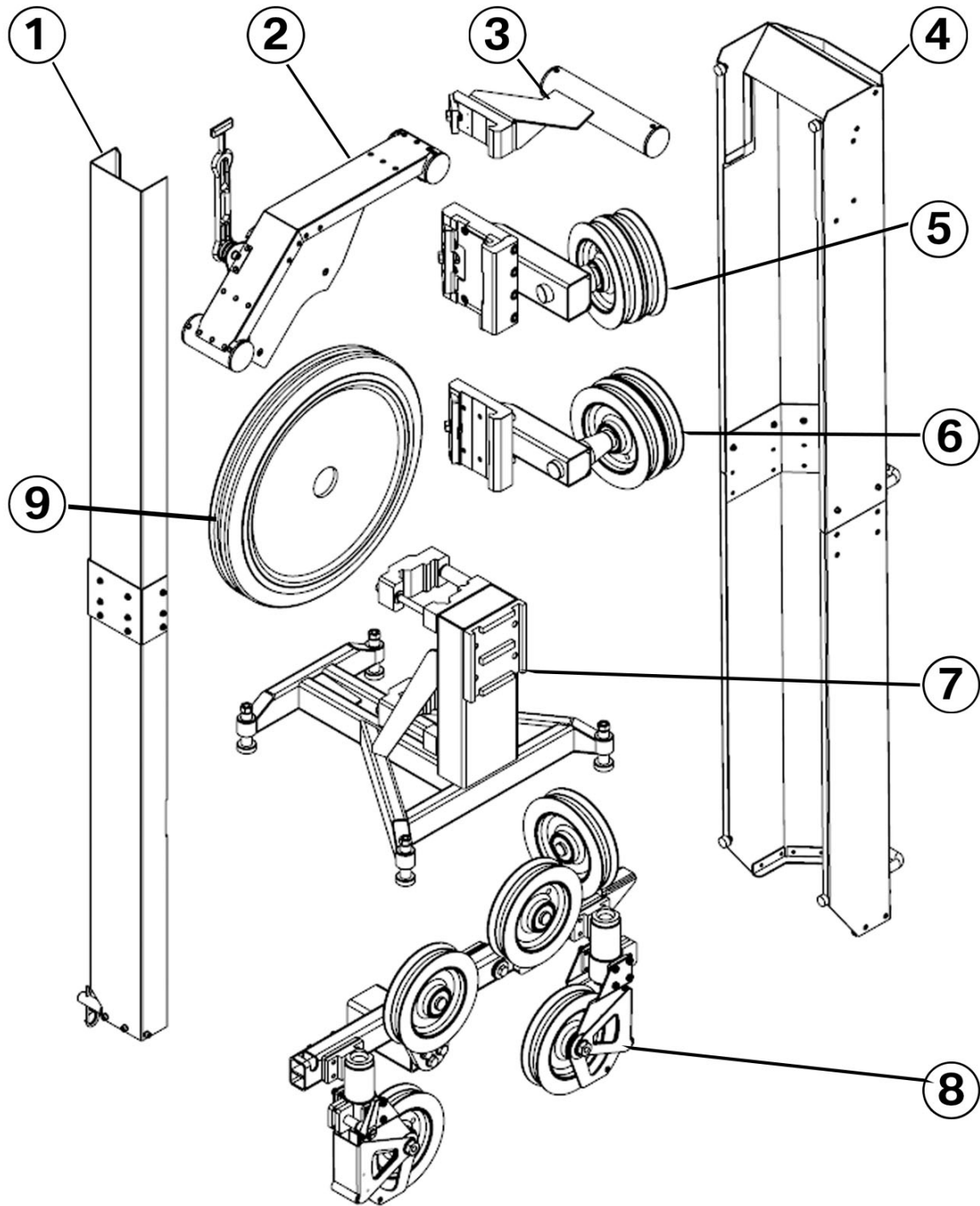
### 3 Περιγραφή

#### 3.1 Συνοπτική παρουσίαση προϊόντος (σύστημα κοπής)





### 3.2 Συνοπτική παρουσίαση προϊόντος DSW 2005-TS



- |  |  |
|--|--|
| ① Προστατευτικό κάλυμμα για την ελεύθερη πλευρά του συρματόσχοινου κοπής (μαύρο) | ⑤ Τροχαλία τροφοδότη συρματόσχοι-νου (επάνω) |
| ② Προστατευτικό κάλυμμα για τροχα-λία κίνησης                                    | ⑥ Τροχαλία τροφοδότη συρματόσχοι-νου (κάτω)  |
| ③ Στήριγμα για προστατευτικό κάλυμμα (κόκκινο)                                   | ⑦ Πέλμα βάσης                                |
| ④ Κάλυμμα τροφοδότη συρματόσχοι-νου (κόκκινο)                                    | ⑧ Καταναμητής συρματόσχοινου                 |
|  | ⑨ Τροχαλία κίνησης                           |



### 3.3 Κατάλληλη χρήση

Το DSW 2005-TS (01) είναι ένα σύστημα συρματοκοπής με προσθαιρούμενα στοιχεία, το οποίο επιτρέπεται να χρησιμοποιείται αποκλειστικά σε συνδυασμό με το DST 20-CA (01) δισκοπρίονο αδιατάρακτης κοπής ως μονάδα κίνησης και με το DST WRC-CA (01) ως μονάδα ελέγχου. Η λειτουργία της κεφαλής κοπής σε συνδυασμό με το σύστημα συρματοκοπής επιτρέπεται μόνο στον τρόπο λειτουργίας **συρματοκοπή**. Για πληροφορίες για την ασφάλεια και τον χειρισμό της κεφαλής κοπής, διαβάστε τις οδηγίες χρήσης του DST 20-CA (01) δισκοπρίονου αδιατάρακτης κοπής. Για πληροφορίες για την ασφάλεια και τον χειρισμό της μονάδας ελέγχου, διαβάστε τις οδηγίες χρήσης του DST WRC-CA (01) τηλεχειριστηρίου.

Το προϊόν προορίζεται για την τεχνική αφαίρεση χάλυβα, μπετόν και λιθοδομών ή/και πλινθοδομών σε υπέργειες και υπόγειες κατασκευές.

Το προϊόν είναι κατάλληλο για υγρή και στεγνή κοπή. Στη στεγνή κοπή πρέπει να χρησιμοποιείται σύστημα αναρρόφησης σκόνης.

Ο χειρισμός του προϊόντος επιτρέπεται μόνο από ειδικά εκπαιδευμένους ειδικούς κοπής σκυροδέματος.

Τροποποιήσεις και μετατροπές, που δεν επιτρέπονται ρητά από τη **Hilti**, μπορεί να περιορίσουν το δικαίωμα του χρήστη να θέσει σε λειτουργία το προϊόν.

### 3.4 Έκταση παράδοσης

DSW 2005-TS, οδηγίες χρήσης

Περισσότερα, εγκεκριμένα για το προϊόν σας συστήματα θα βρείτε στο **Hilti Store** ή στη διεύθυνση: [www.hilti.group](http://www.hilti.group)

### 3.5 Επιπρόσθετα απαραίτητα αξεσουάρ

Κεφαλή κοπής DST 20-CA, τηλεχειριστήριο DST WRC-CA, ράγα DS-R200-L ή DS-R230-L, στοπ DS-ES-L, διαμαντόσυρμα.

### 3.6 Προαιρετικά αξεσουάρ

#### 3.6.1 Παροχή νερού

Για τη δέσμευση της σκόνης, η οποία αναπτύσσεται κατά την κοπή και για την ψύξη του διαμαντοσύρματος, μπορούν να χρησιμοποιηθούν τα ακόλουθα αξεσουάρ.



- ① Παροχή νερού, μακριά
- ② Παροχή νερού, κοντή
- ③ Λάστιχο νερού



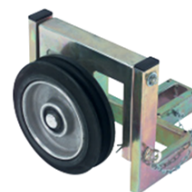
### 3.6.2 Μονή βάση τροχαλιών (DSW-SPP)

Με μια μονή βάση τροχαλιών είναι δυνατή η αλλαγή της κατεύθυνσης του διαμαντοσύρματος.



### 3.6.3 Τροχαλία απεμπλοκής (DS-WSRW)

Μια τροχαλία απεμπλοκής μπορεί να χρησιμοποιηθεί για παράδειγμα σε τοίχους μεγάλου πάχους ή συρματοκοπές μεγάλου μήκους. Έτσι επιτυγχάνεται ένα ιδανικό μήκος εμπλοκής συρματοσχοινίου και μια υψηλή ταχύτητα κοπής.



### 3.6.4 Προστατευτικό κάλυμμα (DSW-WG)

Εάν δεν μπορείτε να εξασφαλίσετε, ότι κατά τη λειτουργία της εγκατάστασης δεν θα εισέρχονται πρόσωπα στις περιοχές που κινδυνεύουν από εκτινασσόμενα αντικείμενα, ή ότι μπορεί να υποστούν ζημιά εξοπλισμοί που βρίσκονται σε αυτές τις περιοχές, πρέπει να τοποθετείτε καλύμματα.



## 4 Τεχνικά χαρακτηριστικά

<b>Διαστάσεις (Π x Β x Υ)</b>	860 mm x 700 mm x 2.350 mm
<b>Διάμετρος τροχαλίας κίνησης</b>	500 mm
<b>Ταχύτητα κοπής</b>	13,3 m/s ... 24,1 m/s
<b>Χωρητικότητα τροφοδότη συρματοσχοινίου</b>	5,6 m
<b>Ράγα</b>	DS-R200-L ή DS-R230-L
<b>Διάμετρος συρματοσχοινίου</b>	8 mm ... 12 mm
<b>Προτεινόμενο μήκος συρματοσχοινίου</b>	11,5 m



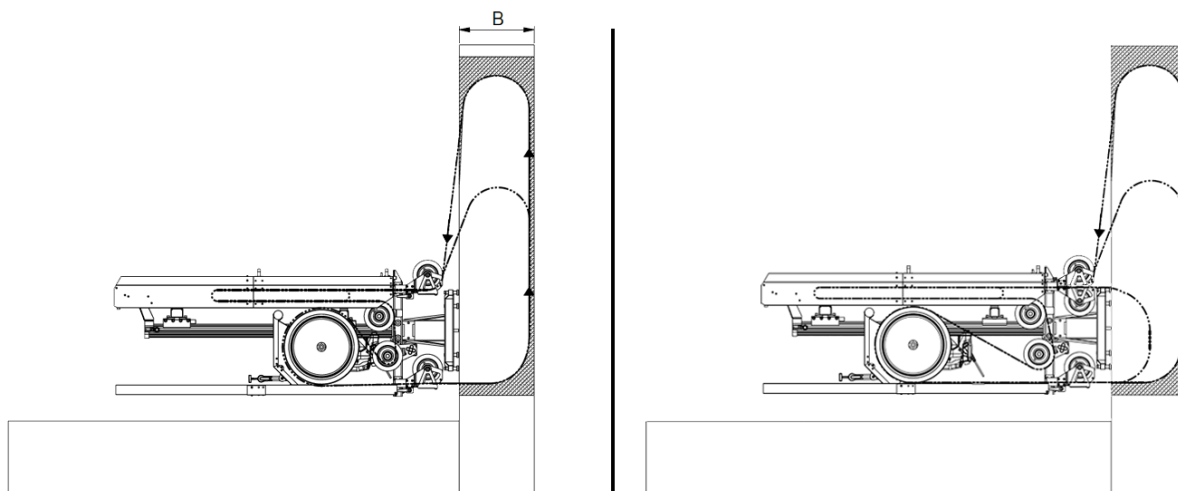
#### 4.1 Βάρη των επιμέρους εξαρτημάτων

Συνολικό βάρος χωρίς κεφαλή κοπής	105,0 kg
Πέλμα βάσης	20,5 kg
Κατανεμητής συρματόσχοιου	31,0 kg
Τροχαλία τροφοδότη συρματόσχοιου (κάτω)	9,5 kg
Τροχαλία τροφοδότη συρματόσχοιου (επάνω)	11,5 kg
Στήριγμα για προστατευτικό κάλυμμα (επάνω)	3,2 kg
Τροχαλία κίνησης	8,0 kg
Προστατευτικό κάλυμμα για τροχαλία κίνησης	5,2 kg
Προστατευτικό κάλυμμα (κόκκινο)	10,2 kg
Προστατευτικό κάλυμμα (μαύρο)	4,0 kg

## 5 Τυπικά παραδείγματα εφαρμογής

Τα ακόλουθα παραδείγματα χρήσης δείχνουν τις πιο συνηθισμένες εφαρμογές.

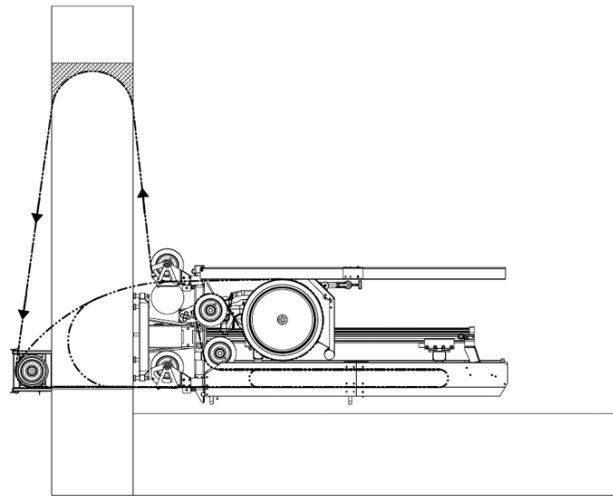
### 5.1 Κάθετη κοπή (στάνταρ)



- Περάστε το συρματόσχοινο κοπής στην αρχή της κοπής, όπως στην εικόνα, μέσα από το δομικό στοιχείο.
- Περιστρέψτε την τροχαλία στην είσοδο του συρματόσχοιου προς τα κάτω, μόλις το συρματόσχοινο κοπής φτάσει περίπου στην αναφερόμενη θέση. Αποφεύγετε έτσι να προκαλέσει ζημιιά το συρματόσχοινο κοπής στον οδηγό του συρματόσχοιου.
- Για την πρόληψη ζημιών, μην υπερβαίνετε το μέγιστο μήκος εμπλοκή συρματόσχοιου (**B**) του 1,5 μέτρου.

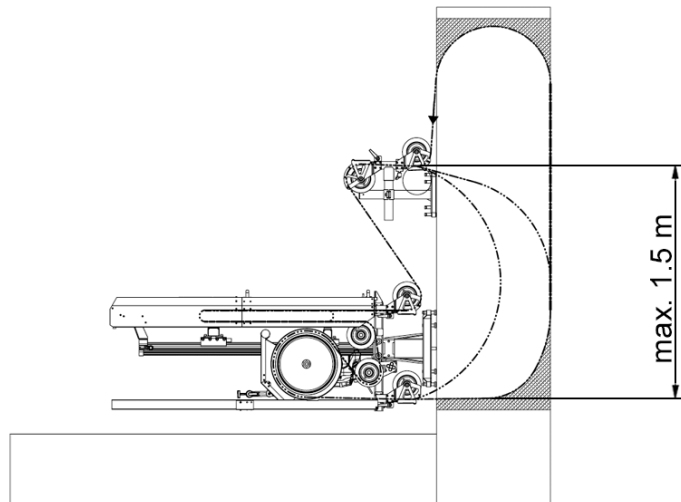


## 5.2 Κάθετη κοπή με τροχαλία απεμπλοκής (DS-WSRW)



- Περάστε το διαμαντόσυρμα στην αρχή της κοπής πάνω από την τροχαλία απεμπλοκής.
- Μόλις η τομή είναι στο ύψος της τροχαλίας, περιστρέψτε την τροχαλία προς τα κάτω και απομακρύνετε την τροχαλία απεμπλοκής, για την αποφυγή ζημιάς στον οδηγό του συρματοσχοινίου.

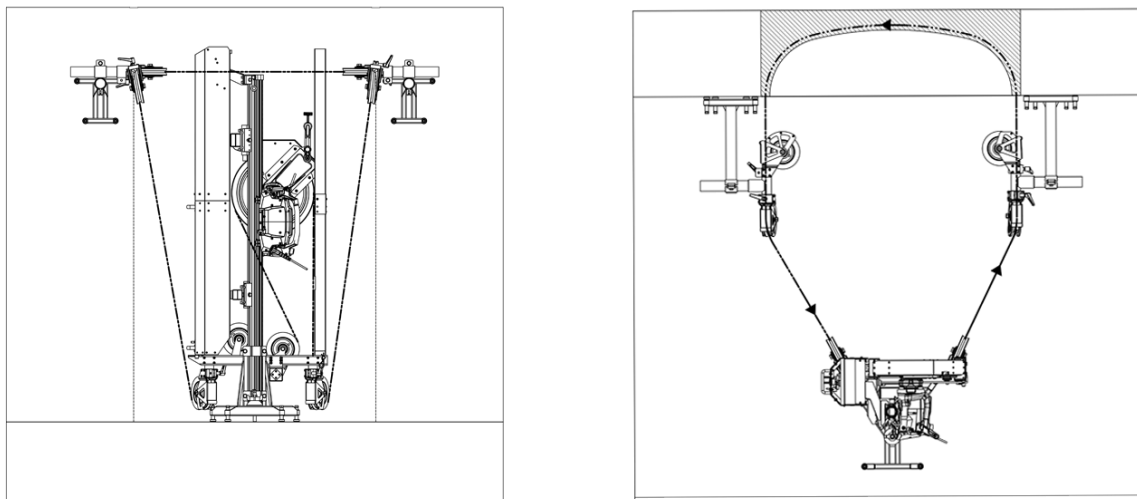
## 5.3 Κάθετη κοπή με μονή βάση τροχαλιών



- Περάστε το διαμαντόσυρμα στην αρχή της κοπής πάνω από τη μονή βάση τροχαλιών
- Περιστρέψτε την τροχαλία-οδηγό στη βάση της τροχαλίας προς τα κάτω, μόλις το διαμαντόσυρμα φτάσει στην αναφερόμενη θέση.  
Με αυτόν τον τρόπο, το διαμαντόσυρμα δεν προκαλεί ζημιά στον οδηγό συρματοσχοινίου.

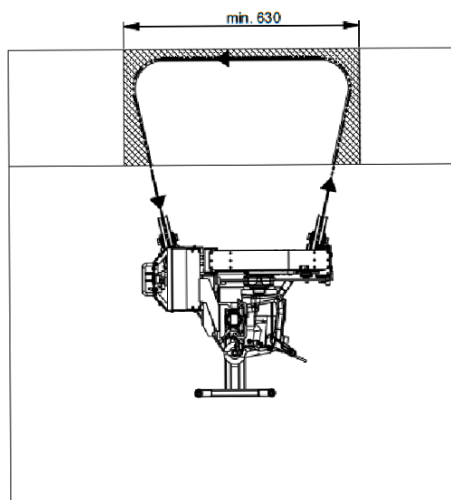


## 5.4 Οριζόντια κοπή με 2 μονές βάσεις τροχαλιών



- Περάστε το διαμαντόσυρμα στην αρχή της κοπής πάνω από τις βάσεις τροχαλιών καθώς και μέσα από το δομικό στοιχείο.

## 5.5 Σύρριζα κοπή

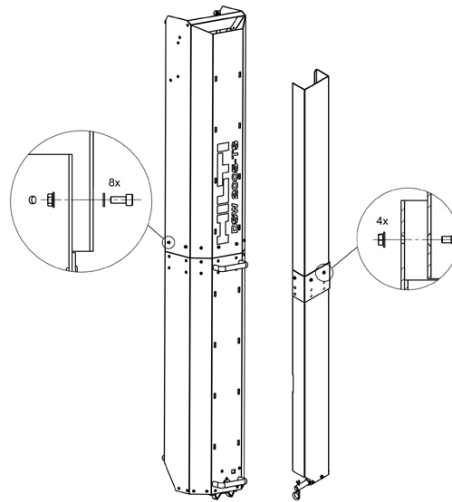


- Τοποθετήστε τον κατανεμητή συρματοσχοινίου στην κάτω θέση στο πέλμα βάσης, έτσι ώστε η κινούμενη τροχαλία-οδηγός να εφαρμόζει στην επιφάνεια που πρόκειται να κοπεί σύρριζα.
- Οι τροχαλίες-οδηγοί στην είσοδο και στην έξοδο του συρματοσχοινίου δεν επιτρέπεται να σφηνώνονται για να μπορούν να ακολουθούν αυτόνομα τη μεταβαλλόμενη γωνία εμπλοκής.



## 6 Προετοιμασίες

### 6.1 Τοποθέτηση προστατευτικών καλυμμάτων



- ▶ Τοποθετήστε τα δύο προστατευτικά καλύμματα με τις βίδες που παραλάβατε.



Η τοποθέτηση περιγράφεται στο φυλλάδιο που παραλάβατε.

### 6.2 Προσδιορισμός μήκους συρματόσχοιου

- ▶ Μπορείτε να υπολογίσετε κατά προσέγγιση το απαραίτητο μήκος συρματόσχοιου:
  - ▶ Ελάχιστο μήκος συρματόσχοιου εντός του μηχανήματος 5,6 μέτρα.
  - ▶ + απόσταση από την αρχική τροχαλία για εμπλοκή του διαμαντοσύρματος στο δομικό στοιχείο
  - ▶ + 2 x πάχος δομικού στοιχείου
  - ▶ + μήκος κοπής
  - ▶ + μήκος συρματόσχοιου από το σημείο εξόδου από το δομικό στοιχείο μέχρι την τροχαλία εισόδου του συστήματος συρματοκοπής

### 6.3 Διευκρινίσεις ασφαλείας πριν από την έναρξη της εργασίας

- Η περιοχή κοπής είναι απαλλαγμένη από επικίνδυνους αγωγούς (αέριο, νερό, ρεύμα κτλ.);
- Έχουν αποσαφηνιστεί οι επιπτώσεις των εργασιών κοπής στη στατικότητα και μπορούν τα υποστηρίγματα να παραλάβουν με ασφάλεια τις δυνάμεις που θα προκύψουν;
- Μπορούν να αποκλειστούν κίνδυνοι ή ζημιές από το νερό ψύξης που χρησιμοποιείτε;
- Μπορεί η περιοχή εργασίας να αποκλειστεί έτσι, ώστε να μην μπορούν να εκτεθούν σε κίνδυνο ούτε πρόσωπα ούτε εγκαταστάσεις από πτώση ή εκσφενδονισμό αντικειμένων;
- Μπορούν να αφαιρεθούν και να απομακρυνθούν τα κομμένα δομικά στοιχεία με ασφάλεια και ελεγχόμενα;
- Καλύπτει η διαθέσιμη σύνδεση ρεύματος και νερού τις συγκεκριμένες απαιτήσεις;
- Έχουν εγκριθεί σε όλη την έκτασή τους οι εργασίες από την πολεοδομία;

### 6.4 Σημάδεμα τομής κοπής

Συνήθως τα τμήματα που πρέπει να κοπούν είναι σημάδεμα από τον πελάτη. Εάν απαιτείται, προσαρμόστε με τομές διαχωρισμού το μέγιστο βάρος του μπλοκ σκυροδέματος στις εκάστοτε συνθήκες, π.χ. μέγιστο επιτρεπόμενο φορτίο δαπέδου, φέρουσα ικανότητα ανυψωτικών, διαστάσεις θυρών.



## 6.5 Σχεδιασμός πορείας συρματόσχοινου και κατανομής κοπών

- Μια διεξοδική εκπαίδευση και εμπειρία αποτελούν σημαντικές προϋποθέσεις για έναν ιδανικό σχεδιασμό της κατανομής του συρματόσχοινου και της πορείας του συρματόσχοινου.
- Τα μεγάλα μήκη εμπλοκής του συρματόσχοινου και τα επίπεδα τόξα κοπής έχουν ως αποτέλεσμα μειωμένη απόδοση κοπής.
- Φροντίστε κατά τον σχεδιασμό ώστε το μήκος εμπλοκής συρματόσχοινου να μην υπερβαίνει το 1,5 μέτρο.
- Επιλέγετε τη σειρά κοπής έτσι, ώστε το διαμαντόσυρμα να μην μπορεί να κολλήσει εξαιτίας μη στερεωμένων δομικών στοιχείων.

## 7 Τοποθέτηση συστήματος συρματοκοπής

### 7.1 Δημιουργία διαμπερών οπών



Η θέση και το σημείο των διαμπερών οπών έχει άμεση επίδραση στην ακρίβεια της κοπής. Σε τοίχους μεγαλύτερου πάχους ή μικρές επιτρεπόμενες ανοχές θα πρέπει να ανοίγετε τις διαμπερείς οπές με ένα αδαμαντοφόρο δράπανο με βάση.

Σε τοίχους μικρότερου πάχους ή μεγάλες επιτρεπόμενες ανοχές μπορείτε να ανοίξετε τις διαμπερείς οπές και με κρουστικό δράπανο.

Η διάμετρος διάτρησης θα πρέπει να ανέρχεται σε τουλάχιστον 16 mm, σε δομικά στοιχεία μεγαλύτερου πάχους όμως στο 4 % του πάχους του δομικού στοιχείου.

Το στρογγύλεμα γωνιακών ακμών δομικών στοιχείων φροντίζει, ώστε το συρματόσχοινο κοπής να κινείται πιο εύκολα γύρω από τη γωνία και προλαμβάνει ζημιές.

### 7.2 Τοποθέτηση πέλματος βάσης

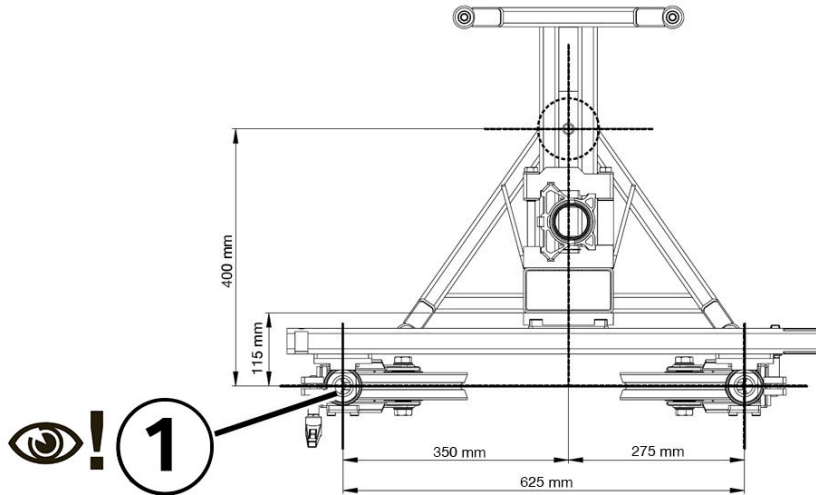
#### ΠΡΟΕΙΔΟΠΟΙΗΣΗ

**Κίνδυνος τραυματισμού από εκτινασσόμενα αντικείμενα.** Η συνέπεια μπορεί να είναι θάνατος και σοβαροί τραυματισμοί.

- ▶ Λειτουργείτε το σύστημα συρματοκοπής μόνο, όταν το σύστημα συρματοκοπής και οι οδηγοί συρματόσχοινου είναι στερεωμένα σωστά στο υπόστρωμα.







① Διαμπερής οπή

1. Σημαδέψτε την οπή για το αγκύριο για το πέλημα βάσης.
2. Ανοίξτε μια τρύπα για το αγκύριο και καθαρίστε την οπή διάτρησης.
3. Τοποθετήστε το αγκύριο για το πέλημα βάσης.

**Υλικό**

HKD M16 σε υπόστρωμα από μπετόν

DD-CS M16



Σε περίπτωση ερωτήσεων για τη στερέωση, απευθυνθείτε στον σύμβουλο πωλήσεων της **Hilti**.

4. Περιστρέψτε τον άξονα σύσφιξης μέχρι να τερματίσει στο αγκύριο.



5. Ξεβιδώστε τον άξονα σύσφιξης μία περιστροφή.
6. Τοποθετήστε στη σωστή θέση το πέλημα βάσης.
7. Ασφαλίστε το πέλημα βάσης με το παξιμάδι σύσφιξης.
8. Ευθυγραμμίστε το πέλημα βάσης.
9. Βεβαιωθείτε ότι έχετε σφίξει καλά το παξιμάδι σύσφιξης και τις βίδες ευθυγράμμισης.

**Υλικό**

Γερμανικό κλειδί 19

Γερμανικό κλειδί 27



- ▶ Παξιμάδι σύσφιξης (κλειδί 27)
- ▶ Βίδες ευθυγράμμισης (κλειδί 19)

### 7.3 Τοποθέτηση ράγας-οδηγού



1. Ωθήστε τη ράγα-οδηγό στο στήριγμα στο πέλμα βάσης.

<b>Τεχνικά χαρακτηριστικά</b>	
Ράγα	DS-R200-L ή DS-R230-L

2. Για να στερεώσετε τη ράγα-οδηγό, σφίξτε πρώτα τις βίδες στην αριστερή πλευρά.

<b>Τεχνικά χαρακτηριστικά</b>	
Βίδα στερέωσης για ράγα-οδηγό	90 Nm

<b>Υλικό</b>	
Γερμανικό κλειδί 19	

3. Σφίξτε στη συνέχεια τις βίδες στη δεξιά πλευρά.

<b>Τεχνικά χαρακτηριστικά</b>	
Βίδα στερέωσης για ράγα-οδηγό	90 Nm

<b>Υλικό</b>	
Γερμανικό κλειδί 19	

### 7.4 Τοποθέτηση στοπ



Για να μην πατήσετε το τέλος της ράγας-οδηγού με την κεφαλή κοπής, εργάζεστε πάντα με ένα σωστά τοποθετημένο στοπ.





1. Τοποθετήστε το στοπ στη ράγα-οδηγό.
2. Εάν ικανοποιείται η παρακάτω συνθήκη, εκτελέστε επιπρόσθετα αυτή την ενέργεια:

**Συνθήκες:** DS-R200-L

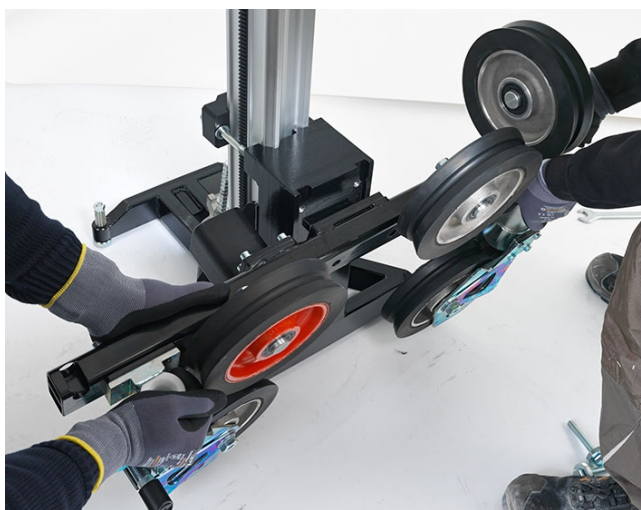
- ▶ Τοποθετήστε το στοπ στο επάνω άκρο της ράγας-οδηγού.

3. Εάν ικανοποιείται η παρακάτω συνθήκη, εκτελέστε επιπρόσθετα αυτή την ενέργεια:

**Συνθήκες:** DS-R230-L

- ▶ Τοποθετήστε το στοπ 30 cm από το επάνω άκρο της ράγας-οδηγού.

## 7.5 Τοποθέτηση κατανεμητή συρματόσχοιου



1. Τοποθετήστε τον κατανεμητή συρματόσχοιου στην επάνω θέση στο στήριγμα του πέλματος βάσης.
2. Σφίξτε ομοιόμορφα τις βίδες στερέωσης.

### Τεχνικά χαρακτηριστικά

Βίδες στερέωσης για κατανεμητή συρματόσχοι-  
νου

90 Nm

### Υλικό

Γερμανικό κλειδί 19



Για σύρριζα κοπές, τοποθετήστε τον κατανεμητή συρματόσχοιου στην κάτω θέση .



## 7.6 Τοποθέτηση στηρίγματος για το κάλυμμα τροφοδότη συρματόσχοινου



1. Ωθήστε το στήριγμα πάνω στη ράγα-οδηγό.
2. Εάν ικανοποιείται η παρακάτω συνθήκη, εκτελέστε επιπρόσθετα αυτή την ενέργεια:  
**Συνθήκες:** DS-R200-L
  - ▶ Τοποθετήστε το στήριγμα στο επάνω άκρο της ράγας-οδηγού.
3. Εάν ικανοποιείται η παρακάτω συνθήκη, εκτελέστε επιπρόσθετα αυτή την ενέργεια:  
**Συνθήκες:** DS-R230-L
  - ▶ Τοποθετήστε το στήριγμα 30 cm από το επάνω άκρο της ράγας-οδηγού.
4. Σφίξτε τη βίδα στο στήριγμα.

### Υλικό

Γερμανικό κλειδί 19

## 7.7 Τοποθέτηση τροχαλιών τροφοδότη συρματόσχοινου



1. Ανοίξτε τη γλωττίδα σύσφιξης της τροχαλίας του τροφοδότη και τοποθετήστε την κάτω τροχαλία τροφοδότη συρματόσχοινου στη ράγα.



2. Κλείστε τη γλωττίδα σύσφιξης και σφίξτε τη βίδα.

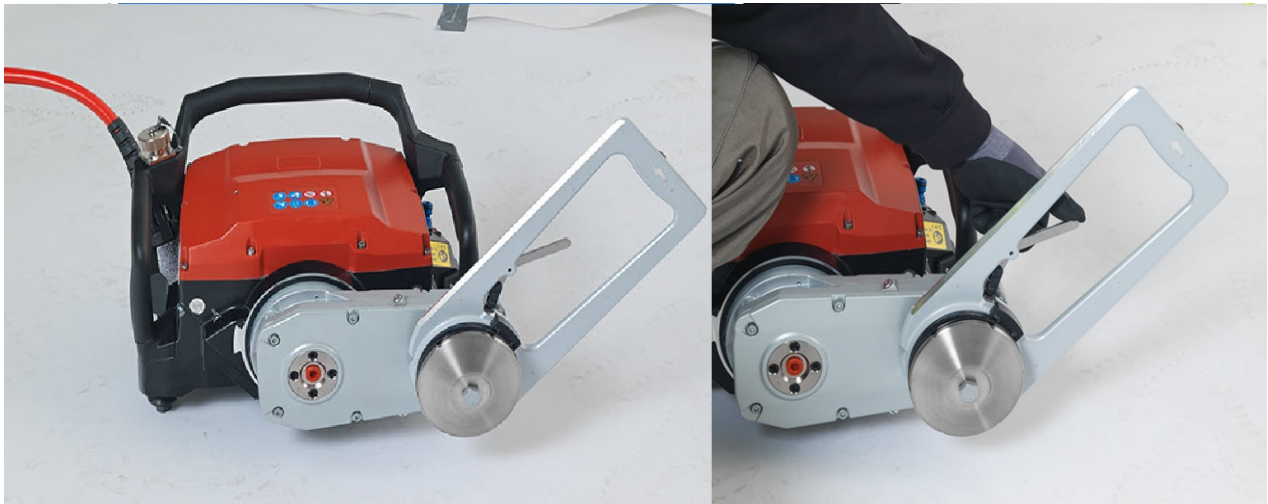
<b>Τεχνικά χαρακτηριστικά</b>	
Βίδα στερέωσης για τροχαλία τροφοδότη συρματόσχοιου	90 Nm
<b>Υλικό</b>	
Γερμανικό κλειδί 19	

3. Ανοίξτε τη γλωττίδα σύσφιξης της τροχαλίας του τροφοδότη και τοποθετήστε την επάνω τροχαλία τροφοδότη συρματόσχοιου στη ράγα.  
4. Κλείστε τη γλωττίδα σύσφιξης και σφίξτε τη βίδα.

<b>Τεχνικά χαρακτηριστικά</b>	
Βίδα στερέωσης για τροχαλία τροφοδότη συρματόσχοιου	90 Nm
<b>Υλικό</b>	
Γερμανικό κλειδί 19	

5. Βεβαιωθείτε, ότι οι τροχαλίες τροφοδότη συρματόσχοιου και οι τροχαλίες του κατανεμητή συρματόσχοιου δεν έρχονται σε επαφή.

## 7.8 Τοποθέτηση κεφαλής κοπής



1. Για να ορίσετε τη θέση του βραχίονα κοπής, τοποθετήστε την κεφαλή κοπής πάνω σε επίπεδο και καθαρό υπόστρωμα.
2. Μετακινήστε τον βραχίονα κοπής με τη μονάδα ελέγχου έτσι, ώστε ο άξονας του βραχίονα κοπής να είναι ακριβώς παράλληλος με το υπόστρωμα.
3. Διακόψτε την παροχή ρεύματος προς την κεφαλή κοπής.





4. Ανοίξτε τον μηχανισμό ασφάλισης στην κεφαλή κοπής και τοποθετήστε την κεφαλή κοπής πάνω στη ράγα-οδηγό.
5. Μετακινήστε τον προφυλακτήρα δίσκου έτσι, ώστε να είναι στραμμένος 45 ° προς τα επάνω και μακριά από τη ράγα.
6. Ασφαλίστε το στήριγμα του προφυλακτήρα δίσκου.

## 7.9 Τοποθέτηση τροχαλίας κίνησης



1. Καθαρίστε τις επιφάνειες κεντραρίσματος και σύσφιξης.
2. Τοποθετήστε την τροχαλία κίνησης στην υποδοχή στην κεφαλή κοπής.
3. Σφίξτε την τροχαλία κίνησης με το φλαντζωτό καπάκι και τη βίδα σύσφιξης.

### Τεχνικά χαρακτηριστικά

Βίδες στερέωσης για τροχαλία κίνησης	110 Nm
--------------------------------------	--------

### Υλικό

Γερμανικό κλειδί 19
---------------------

## 7.10 Στρογγύλεμα ακμών δομικών στοιχείων

Το στρογγύλεμα των δομικών στοιχείων απαιτεί 2 άτομα.

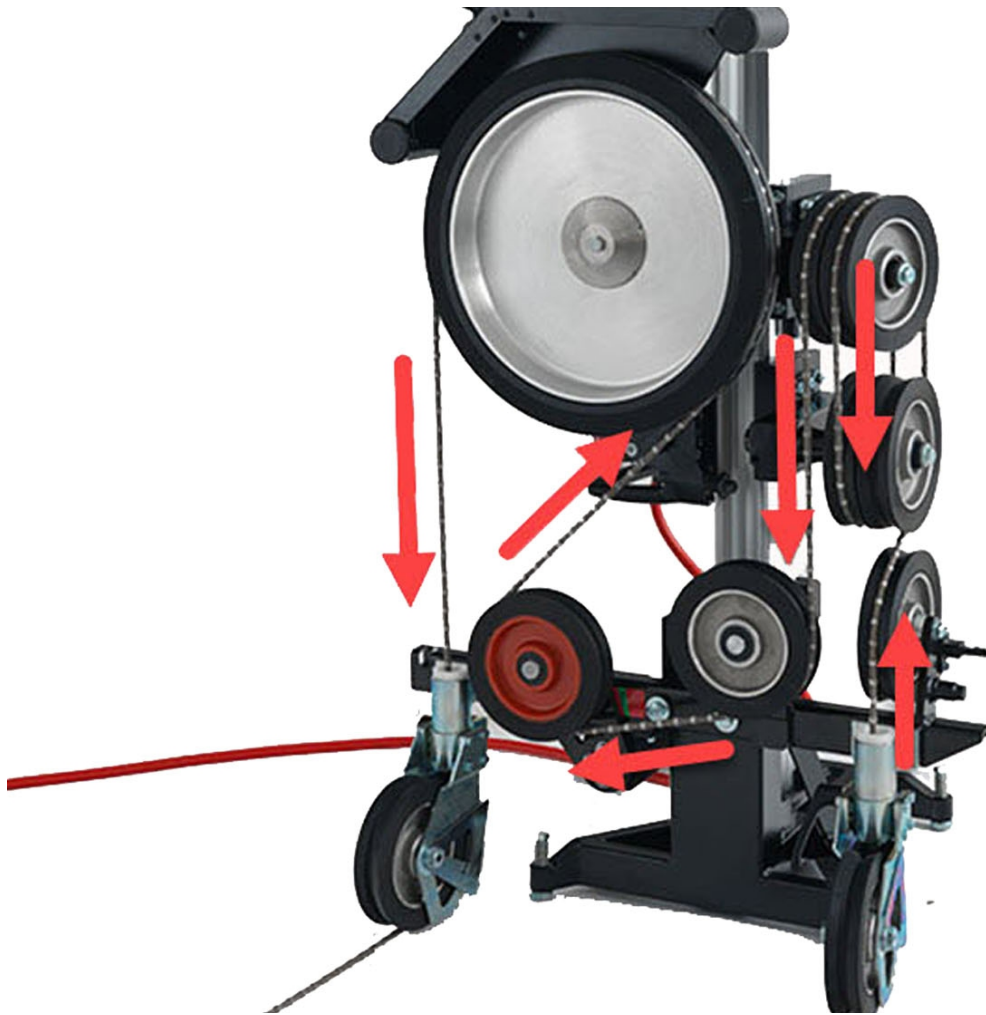
1. Περάστε το διαμαντόσυρμα μέσα από την οπή στο δομικό στοιχείο.
2. Περάστε το διαμαντόσυρμα πάνω από την τροχαλία-οδηγό του συστήματος συρματοκοπής ή του οδηγού συρματοσχοιού.



3. Για να στρογγυλέψετε τις ακμές του δομικού στοιχείου, τραβήξτε το διαμαντόσυρμα εναλλάξ εμπρός και πίσω.
4. Στρογγυλέψτε τις ακμές του δομικού στοιχείου, μέχρι να μπορείτε να τραβάτε εύκολα το διαμαντόσυρμα εμπρός και πίσω.

### 7.11 Τοποθέτηση διαμαντοσύρματος

- i** Προσέξτε την κατεύθυνση κίνησης του διαμαντοσύρματος. Το βέλος πάνω στο διαμαντόσυρμα ή η μικρότερη διάμετρος στις κωνικές χάντρες δείχνει προς την κατεύθυνση κίνησης.
- Για να μειώσετε τον κίνδυνο κοπής του συρματοσχοινίου, χρησιμοποιήστε μόνο έναν συνδετήρα ανά θηλιά συρματοσχοινίου.



1. Περάστε το διαμαντόσυρμα μέσα από τις οπές στο δομικό στοιχείο, μέσα από οδηγούς συρματοσχοινίου που ενδεχομένως χρησιμοποιούνται και μέσα από τους κοίλους άξονες του συστήματος συρματοκοπής.





2. Για να αποφύγετε ελλειπτικές φθορές, περιστρέψετε το διαμαντόσυρμα 1 - 1,5 φορές ανά μέτρο αριστερόστροφα.
3. Συνδέστε τα άκρα του διαμαντοσύρματος.
4. Ευθυγραμμίστε τις τροχαλίες-οδηγούς.
5. Περάστε το διαμαντόσυρμα στις εγκοπές των τροχαλιών.



6. Λύστε τη διάταξη σύσφιξης των επάνω τροχαλιών του τροφοδότη και ωθήστε τις στη ράγα προς τα επάνω, μέχρι να είναι τεντωμένο το διαμαντόσυρμα.
7. Συγκρατήστε στη θέση της την επάνω τροχαλία του τροφοδότη και σφίξτε ξανά τις βίδες στερέωσης.
8. Βεβαιωθείτε ότι το διαμαντόσυρμα εφαρμόζει σωστά σε όλες τις τροχαλίες.





## 7.12 Τοποθέτηση προστατευτικού καλύμματος για τροχαλία κίνησης

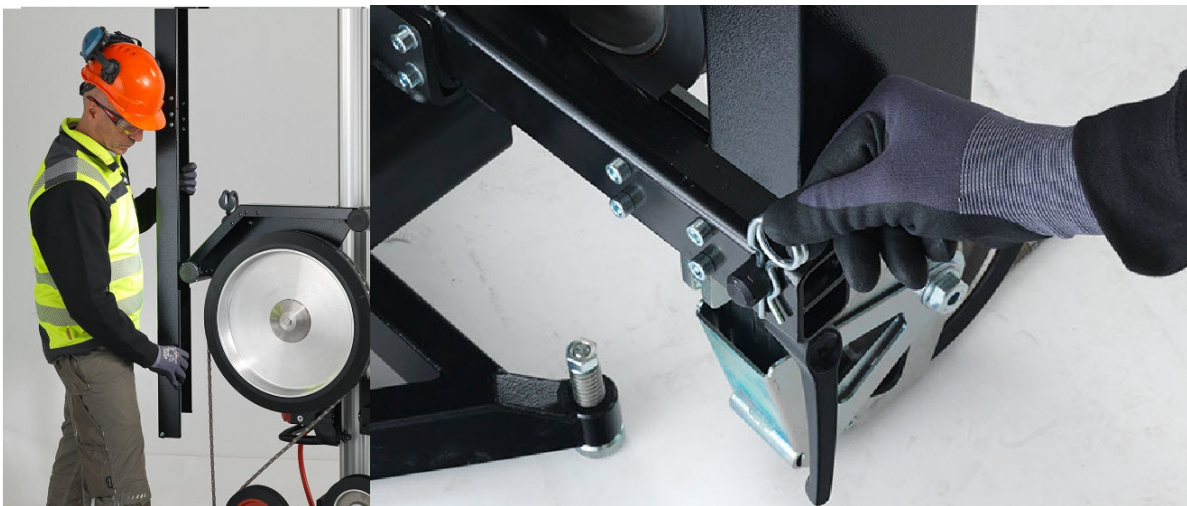


1. Ωθήστε το προστατευτικό κάλυμμα στο στήριγμα του προφυλακτήρα δίσκου στην κεφαλή κοπής.



2. Στερεώστε το προστατευτικό κάλυμμα με ένα λάστιχο σύσφιξης στο στήριγμα του προφυλακτήρα δίσκου.

## 7.13 Τοποθέτηση προστατευτικού καλύμματος για την ελεύθερη πλευρά του συρματόσχοινου κοπής



1. Περάστε το προστατευτικό κάλυμμα πάνω από τον οδηγό στο προστατευτικό κάλυμμα για την τροχαλία κίνησης.



2. Ασφαλίστε το κάλυμμα με τη διχαλωτή ασφάλεια στον κατανεμητή συρματόσχοινου.

### 7.14 Τοποθέτηση καλύμματος τροφοδότη συρματόσχοινου



1. Ωθήστε το κάλυμμα τροφοδότη συρματόσχοινου μέχρι τον αναστολέα, από κάτω στο στήριγμα.
2. Μετακινήστε το κάλυμμα του τροφοδότη συρματόσχοινου προς τα κάτω, έτσι ώστε το κάλυμμα του τροφοδότη συρματόσχοινου να ασφαλίσει στον μηχανισμό ασφάλισης του κατανεμητή συρματόσχοινου.

### 7.15 Σύνδεση τροφοδοσίας ρεύματος και παροχής νερού

1. Συνδέστε την τροφοδοσία ρεύματος και την παροχή νερού στην κεφαλή κοπής.
2. Συνδέστε την παροχή νερού για το διαμαντόσυρμα.

**i** Τοποθετήστε στο σημείο, στο οποίο το διαμαντόσυρμα εισέρχεται στο δομικό στοιχείο μια παροχή νερού (αξεσουάρ). Έτσι εισέρχεται νερό στην τομή, το διαμαντόσυρμα ψύχεται και δεσμεύεται η σκόνη.

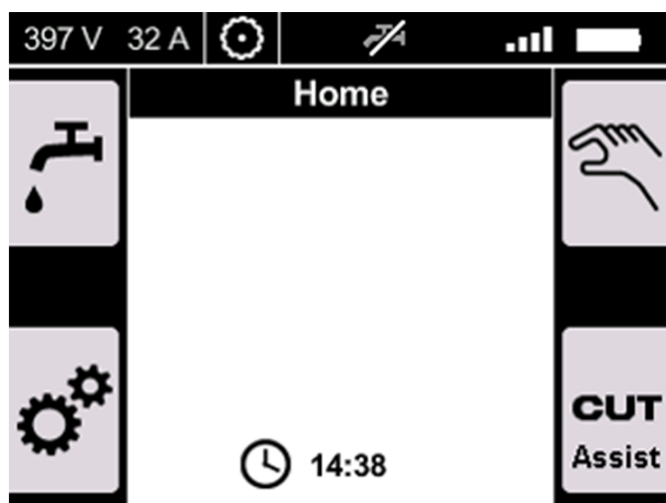
## 8 Θέση σε λειτουργία

### 8.1 Homescreen

Η Homescreen είναι η αρχική οθόνη του DST WRC-CA τηλεχειριστηρίου. Οι ενδείξεις διαφέρουν, ανάλογα με τον ρυθμισμένο τρόπο λειτουργίας.

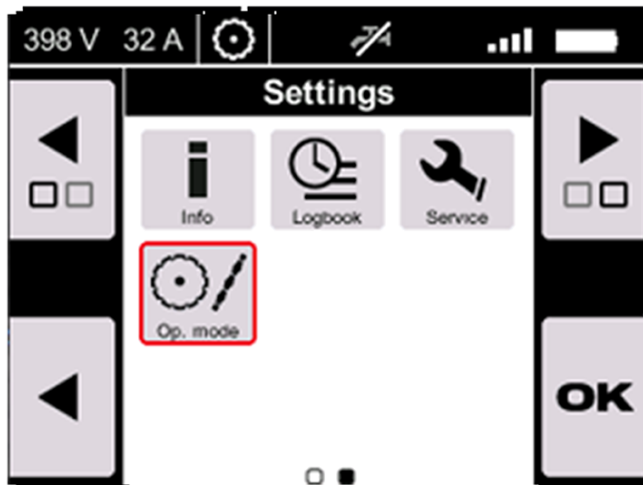
Τα κουμπιά προγραμματιζόμενης λειτουργίας διαθέτουν στην κατάσταση λειτουργίας

**Αδιατάρακτη κοπή** τις ακόλουθες λειτουργίες:

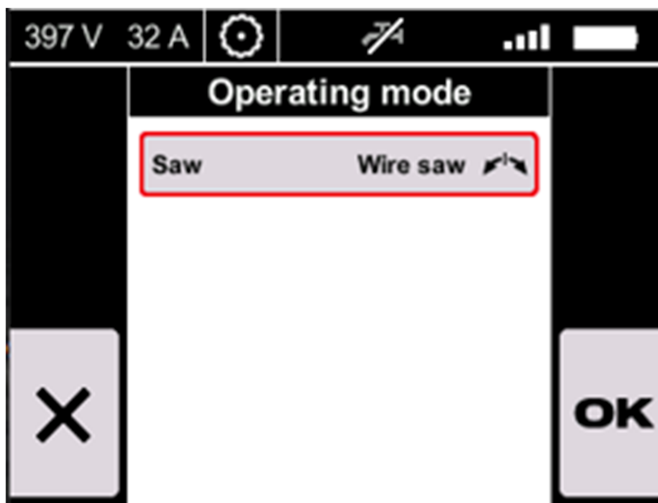


1. Ενεργοποίηση/απενεργοποίηση παροχής νερού
2. Επιλογή χειροκίνητου τρόπου κοπής
3. Διενέργεια ρυθμίσεων

## 8.2 Επιλογή τρόπου λειτουργίας



1. Επιλέξτε στη Homescreen το πεδίο χειρισμού **Ρυθμίσεις**.
2. Επιλέξτε το πεδίο χειρισμού **Τρόπος λειτουργίας**.



3. Θέστε τον τρόπο λειτουργίας με τον περιστροφικό ρυθμιστή στο **Σύστημα συρματοκοπής** και επιβεβαιώστε την επιλογή με το **OK**.

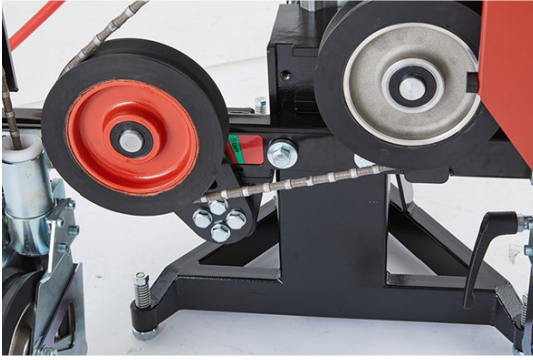
Η ρύθμιση αποθηκεύεται στο τηλεχειριστήριο DST WRC-CA ως νέα βασική ρύθμιση.

## 9 Λειτουργία κοπής

### 9.1 Χειρισμός συστήματος συρματοκοπής

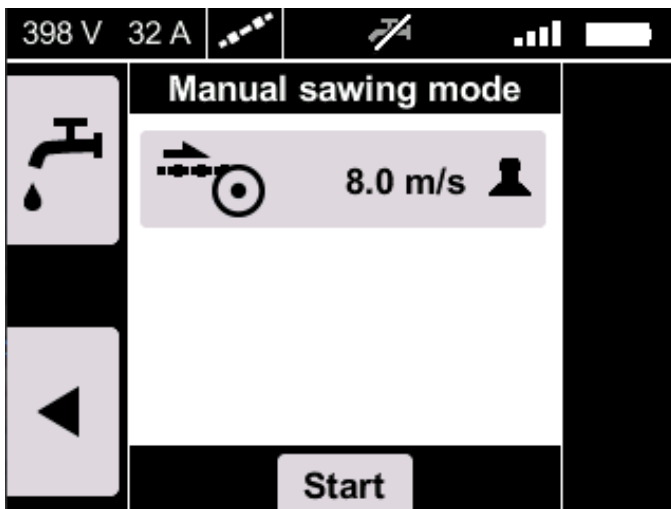
1. Επιλέξτε στη Homescreen το πεδίο χειρισμού **Χειροκίνητη λειτουργία**.





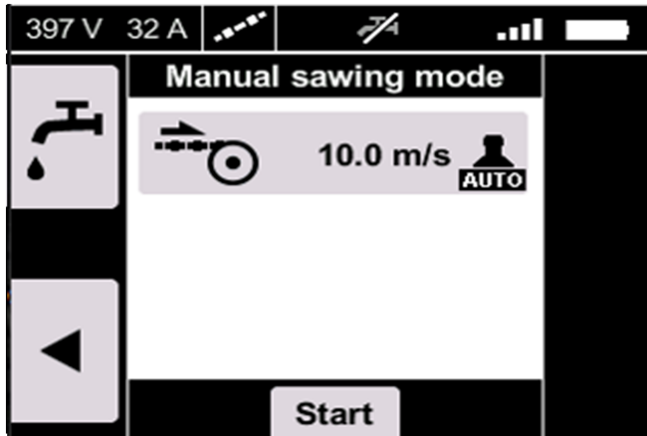
2. Μετακινήστε την κεφαλή κοπής με το joystick προς τα επάνω, για να τεντώσετε το διαμαντόσυρμα. Τεντώστε το διαμαντόσυρμα, μέχρι το στήριγμα της τροχαλίας σύσφιξης να βρίσκεται στην περιοχή που επισημαίνεται με πράσινο χρώμα.
3. Ανοίξτε τη βαλβίδα για την παροχή νερού στην τομή.
4. Για να ξεκινήσετε το σύστημα συρματοκοπής, πατήστε στο πεδίο χειρισμού **Έναρξη**.
  - ▶ Το πράσινο LED έναρξης ανάβει.

**i** Βεβαιωθείτε κατά τη διαδικασία κοπής ότι η τροχαλία σύσφιξης δεν μετακινείται στην κόκκινη περιοχή. Εάν παρόλα αυτά είναι στην κόκκινη περιοχή η τροχαλία σύσφιξης, σταματήστε την προώθηση του συρματοσχοίνου, μέχρι να είναι η τροχαλία σύσφιξης ξανά στην πράσινη περιοχή.



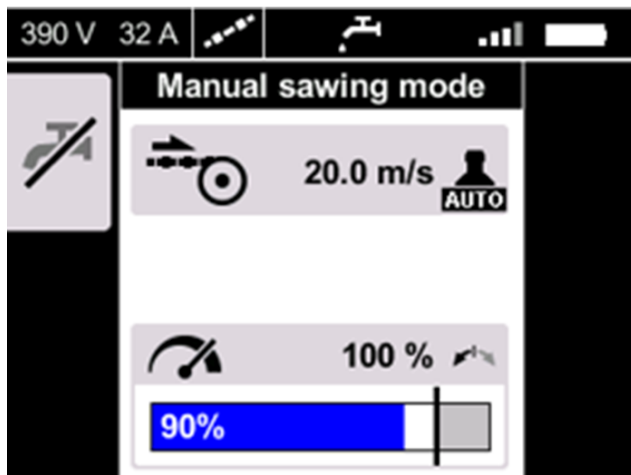
5. Για να αυξήσετε ή να μειώσετε την ταχύτητα του συρματοσχοίνου, πιέστε το joystick προς τα δεξιά ή αριστερά.





6. Για να μετακινήσετε τον κινητήρα πάνω στη ράγα, πιέστε το joystick προς τα κάτω.
- ▶ Μετά από 4 δευτερόλεπτα, το σύστημα συρματοκοπής τίθεται στη λειτουργία **AUTO**.
  - ▶ Η τρέχουσα ταχύτητα του συρματόσχοιου και η τάση του συρματόσχοιου εμφανίζονται στην οθόνη.

- 
- i** • Η λειτουργία **AUTO** βοηθάει στη βελτιστοποίηση της λειτουργίας κοπής. Η λειτουργία **AUTO** προσαρμόζει αυτόματα την τάση του συρματόσχοιου και την ταχύτητα στην ισχύ.
  - Στη λειτουργία συρματοκοπής μπορείτε να μετακινείτε ή να σταματάτε τον κινητήρα πάνω στη ράγα μόνο προς τα επάνω.
- 



7. Για να ρυθμίσετε την ονομαστική ισχύ, χειριστείτε τον περιστροφικό ρυθμιστή.
8. Όταν ο κινητήρας φτάσει στον τερματικό αναστολέα, επεκτείνετε τον τροφοδότη συρματόσχοιου. → σελίδα 33

## 9.2 Επέκταση τροφοδότη συρματόσχοιου

Για να συνεχιστεί η κοπή, πρέπει λίγο πριν φτάσει η κεφαλή κοπής στον τερματικό αναστολέα, να επεκταθεί ο τροφοδότης συρματόσχοιου.

1. Σταματήστε την προώθηση λίγο πριν φτάσει η κεφαλή κοπής στον τερματικό αναστολέα και απενεργοποιήστε τη λειτουργία κοπής.
2. Μετακινήστε την κεφαλή κοπής με προώθηση προς την κάτω θέση.
3. Για να απενεργοποιήσετε το σύστημα, πατήστε το μπουτόν **κινδύνου**.





4. Αφαιρέστε το κάλυμμα τροφοδότη συρματόσχοινου.



5. Λύστε την επάνω τροχαλία του τροφοδότη συρματόσχοινου και ωθήστε τη στη ράγα προς τα επάνω, μέχρι να είναι τεντωμένο το διαμαντόσυρμα.
6. Συγκρατήστε στη θέση της την επάνω τροχαλία του τροφοδότη συρματόσχοινου και σφίξτε ξανά τις βίδες στερέωσης.
7. Βεβαιωθείτε ότι το διαμαντόσυρμα εφαρμόζει σωστά σε όλες τις τροχαλίες και δεν είναι περιστραμμένο.



8. Τοποθετήστε το κάλυμμα τροφοδότη συρματόσχοινου.
9. Θέστε σε λειτουργία το σύστημα συρματοκοπής.



### 9.3 Τερματισμός διαδικασίας κοπής

1. Λίγο πριν εξέλθει το διαμαντόσυρμα από το δομικό στοιχείο, μειώστε την ταχύτητα του συρματόσχοινου και την πίεση προώθησης.
2. Όταν εξέλθει το διαμαντόσυρμα από το δομικό στοιχείο, απενεργοποιήστε αμέσως τον κινητήρα.

### 9.4 Αφαίρεση συστήματος συρματοκοπής

1. Θέστε εκτός λειτουργίας τον κινητήρα.
2. Πατήστε τον διακόπτη **κινδύνου**.
3. Αποσυνδέστε την τροφοδοσία ρεύματος και την παροχή νερού.
4. Αφαιρέστε τα προστατευτικά καλύμματα.
5. Ανοίξτε τον συνδετήρα συρματόσχοινου και αφαιρέστε το διαμαντόσυρμα.
6. Αφαιρέστε την τροχαλία κίνησης.
7. Αφαιρέστε τον κινητήρα από τη ράγα.
8. Αφαιρέστε τις τροχαλίες τροφοδότη συρματόσχοινου.
9. Αφαιρέστε τον κατανεμητή συρματόσχοινου.
10. Αφαιρέστε τη ράγα.
11. Αφαιρέστε το πέλμα βάσης.
12. Καθαρίστε τα επιμέρους εξαρτήματα του προϊόντος.
13. Ελέγξτε το προϊόν για ζημιές.

## 10 Φροντίδα και συντήρηση

### ΠΡΟΕΙΔΟΠΟΙΗΣΗ

**Κίνδυνος από ηλεκτροπληξία!** Η φροντίδα και η συντήρηση με συνδεδεμένο το φως τροφοδοσίας ενδέχεται να προκαλέσει σοβαρούς τραυματισμούς και εγκαύματα.

- ▶ Πριν από κάθε εργασία φροντίδας και συντήρησης αποσυνδέετε πάντα το φως τροφοδοσίας!

#### Φροντίδα

- Απομακρύνετε προσεκτικά τους ρύπους που έχουν επικαθήσει.

#### Συντήρηση

### ΠΡΟΕΙΔΟΠΟΙΗΣΗ

**Κίνδυνος από ηλεκτροπληξία!** Οι ακατάλληλες επισκευές σε ηλεκτρικά εξαρτήματα ενδέχεται να προκαλέσουν σοβαρούς τραυματισμούς και εγκαύματα.

- ▶ Επισκευές σε ηλεκτρικά μέρη επιτρέπεται να διενεργούνται μόνο από εξειδικευμένο ηλεκτρολόγο.
- Ελέγχετε τακτικά όλα τα ορατά μέρη για τυχόν ζημιές και τα στοιχεία χειρισμού ως προς την απρόσκοπτη λειτουργία.
- Σε περίπτωση ζημιών ή/και δυσλειτουργιών, μην χρησιμοποιείται το προϊόν. Αναθέστε αμέσως την επισκευή στο σέρβις της **Hilti**.
- Μετά από εργασίες φροντίδας και συντήρησης ελέγξτε τη λειτουργία όλων των συστημάτων προστασίας.



Για μια ασφαλή λειτουργία χρησιμοποιείτε μόνο γνήσια ανταλλακτικά και αναλώσιμα. Εγκεκριμένα από εμάς ανταλλακτικά, αναλώσιμα και αξεσουάρ για το προϊόν σας θα βρείτε στο πλησιέστερο **Hilti Store** ή στη διεύθυνση: **www.hilti.group**.



## 10.1 Καθαρισμός συστήματος συρματοκοπής

1. Απενεργοποιήστε το σύστημα συρματοκοπής με τον κεντρικό διακόπτη της μονάδας ελέγχου και πατήστε τον διακόπτη **κινδύνου**.
2. Διακόψτε την τροφοδοσία ρεύματος.
3. Απομακρύνετε μετά τις επιμέρους κοπές τους πολλούς ρύπους από το σύστημα συρματοκοπής και από τις βάσεις τροχαλιών.
4. Απομακρύνετε τη λάσπη σκυροδέματος με νερό και βούρτσα. Μην απομακρύνετε τη λάσπη σκυροδέματος με πιεστικό.
5. Εκτελέστε μετά τον καθαρισμό έναν οπτικό έλεγχο όλων των μερών της συσκευής (προβλήματα και ευκολία κίνησης).
6. Για την αποφυγή ατυχημάτων και επακόλουθων ζημιών, αντικαταστήστε τα εξαρτήματα που έχουν υποστεί ζημιά ή δεν λειτουργούν σωστά.

## 11 Μεταφορά και αποθήκευση

- Αποθηκεύετε το προϊόν πάντα με αποσυνδεδεμένο το φινιρ τροφοδοσίας.
- Αποθηκεύετε το προϊόν σε στεγνό χώρο και σε σημείο στο οποίο δεν έχουν πρόσβαση παιδιά και αναρμόδια άτομα.
- Μετά από μεγαλύτερης διάρκειας μεταφορά ή αποθήκευση, ελέγξτε πριν από τη χρήση το προϊόν για ζημιές.

### 11.1 Μεταφορά του συστήματος

- ▶ Για να μεταφέρετε το προϊόν και να το προστατέψετε από μετατόπιση και ανατροπή, ασφαλίστε το σύστημα με ιμάντες σύσφιξης.

## 12 Βοήθεια για προβλήματα

Σε βλάβες που δεν αναφέρονται σε αυτόν τον πίνακα ή δεν μπορείτε να αποκαταστήσετε μόνοι σας, απευθυνθείτε στο σέρβις της **Hilti**.

### 12.1 Πίνακας βλαβών

Βλάβη	Πιθανή αιτία	Λύση
Το σύστημα συρματοκοπής δεν εκκινεί.	Το διαμαντόσυρμα είναι λυγισμένο ή κολλάει λόγω υπερβολικά έντονων ακμών στις διαμπερείς οπές.	▶ Σπάστε τις ακμές με κατάλληλο εργαλείο . Λειάνετε το διαμαντόσυρμα με το χέρι.
	Ένα καινούργιο διαμαντόσυρμα κολλάει σε μια τομή, η οποία έχει γίνει με ένα χρησιμοποιημένο διαμαντόσυρμα.	▶ Τελειώστε την κοπή με το φθαρμένο διαμαντόσυρμα ή χρησιμοποιήστε ένα πιο λεπτό διαμαντόσυρμα. ▶ Ανοίξτε μια βοηθητική οπή, μέσα από την οποία θα μπορείτε να τραβήξετε το καινούργιο διαμαντόσυρμα.
	Πολύ μεγάλη επιφάνεια επαφής του διαμαντοσύρματος στο μπετόν.	▶ Τοποθετήστε περισσότερες τροχαλίες εκτροπής ή τροχαλίες απεμπλοκής.





Βλάβη	Πιθανή αιτία	Λύση
<p>Το σύστημα συρματοκοπής δεν εκκινεί.</p>	<p>Πολύ μεγάλη τάση συρματοσχοινου.</p>	<ul style="list-style-type: none"> <li>▶ Μειώστε την τάση του συρματοσχοινου.</li> <li>▶ Βεβαιωθείτε ότι η τροχαλία σύσφιξης βρίσκεται στην πράσινη περιοχή.</li> </ul>
	<p>Διαμαντόσυρμα τοποθετημένο αντίθετα από τη φορά κίνησης.</p>	<ul style="list-style-type: none"> <li>▶ Ελέγξτε τη φορά κίνησης του διαμαντοσύρματος.</li> </ul>
	<p>Διαμαντόσυρμα ελαττωματικό</p>	<ul style="list-style-type: none"> <li>▶ Αντικαταστήστε το διαμαντόσυρμα.</li> </ul>
<p>Η τροχαλία κίνησης πατινάρει / το διαμαντόσυρμα δεν παρασύρεται.</p>	<p>Πολύ μικρή τάση συρματοσχοινου.</p>	<ul style="list-style-type: none"> <li>▶ Αυξήστε την τάση του συρματοσχοινου μέσω προώθησης.</li> <li>▶ Προσέξτε τους αποσβεστήρες του συρματοσχοινου.</li> </ul>
	<p>Η τροχαλία κίνησης έχει υποστεί πολύ έντονη φθορά.</p>	<ul style="list-style-type: none"> <li>▶ Αντικαταστήστε την τροχαλία κίνησης.</li> </ul>
<p>Κατά την εκκίνηση, το διαμαντόσυρμα εκτρέπεται από την τροχαλία κίνησης ή την τροχαλία-οδηγό.</p>	<p>Πολύ μικρή τάση συρματοσχοινου.</p>	<ul style="list-style-type: none"> <li>▶ Αυξήστε την τάση του συρματοσχοινου μέσω προώθησης.</li> <li>▶ Προσέξτε τους αποσβεστήρες του συρματοσχοινου.</li> </ul>
	<p>Διαμαντόσυρμα τοποθετημένο αντίθετα από τη φορά κίνησης.</p>	<ul style="list-style-type: none"> <li>▶ Ελέγξτε τη φορά κίνησης του διαμαντοσύρματος.</li> </ul>
<p>Ανομοιόμορφη / μονόπλευρη φθορά του διαμαντοσύρματος.</p>	<p>Το διαμαντόσυρμα δεν έχει περιστραφεί πριν από τη σύνδεση.</p>	<ul style="list-style-type: none"> <li>▶ Περιστρέψτε το διαμαντόσυρμα αριστερόστροφα κατά 1 έως 1,5 στροφές ανά τρέχον μέτρο.</li> </ul>
	<p>Πολύ μεγάλη τάση συρματοσχοινου.</p>	<ul style="list-style-type: none"> <li>▶ Μειώστε την τάση του συρματοσχοινου.</li> <li>▶ Βεβαιωθείτε ότι η τροχαλία σύσφιξης βρίσκεται στην πράσινη περιοχή.</li> </ul>
<p>Κοπή συρματοσχοινου ακριβώς πίσω από τον μηχανισμό ασφάλισης.</p>	<p>Εκτροπή του διαμαντοσύρματος υπό ορθή γωνία στην ακμή της κατασκευής.</p>	<ul style="list-style-type: none"> <li>▶ Για να μειώσετε τη γωνία εκτροπής, τοποθετήστε πρόσθετες τροχαλίες-οδηγούς.</li> </ul>
	<p>Κόπωση υλικού του διαμαντοσύρματος εξαιτίας μεγάλης διάρκειας χρήσης και γήρανσης.</p>	<ul style="list-style-type: none"> <li>▶ Χρησιμοποιήστε ένα καινούργιο διαμαντόσυρμα.</li> </ul>



Βλάβη	Πιθανή αιτία	Λύση
Κοπή συρματόσχοινου ακριβώς πίσω από τον μηχανισμό ασφάλισης.	Κόπωση υλικού του διαμαντοσύρματος εξαιτίας υπερβολικά τεντωμένων διαμαντοσυρμάτων.	▶ Μειώστε το φορτίο του συρματόσχοινου μειώνοντας τη δύναμη προώθησης.
	Κόπωση υλικού του διαμαντοσύρματος εξαιτίας μεγάλης κάμψης του συρματόσχοινου στον συνδετήρα.	▶ Μειώστε την κάμψη του συρματόσχοινου με αρθρωτούς συνδέσμους <b>Hilti</b> .
Το διαμαντόσυρμα έλκεται από τη διάταξη πίεσης.	Πρέσα ρυθμισμένη λάθος.	▶ Ελέγξτε τη ρύθμιση της πρέσας.
	Πρέσα με πολύ λίγη δύναμη πίεσης.	▶ Χρησιμοποιήστε μια πρέσα με τουλάχιστον 8 t.
	Λανθασμένες ή φθαρμένες σιαγόνες πίεσης.	▶ Ελέγξτε τις σιαγόνες πίεσης και αντικαταστήστε ενδεχομένως τις σιαγόνες πίεσης.
	Δεν έχετε εισάγει σε αρκετό βάθος το διαμαντόσυρμα στον συνδετήρα.	▶ Τοποθετήστε έναν συνδετήρα συρματόσχοινου (διχαλωτή κεφαλή) στο διαμαντόσυρμα.
	Το διαμαντόσυρμα είναι μόνιμα υπερβολικά τεντωμένο.	▶ Μειώστε την τάση του συρματόσχοινου μειώνοντας την προώθηση.
Το διαμαντόσυρμα εκτινάσσεται και ταλαντεύεται πολύ έντονα.	Πολύ μικρή τάση συρματόσχοινου.	▶ Αυξήστε την τάση του συρματόσχοινου μέσω προώθησης. ▶ Προσέξτε τους αποσβεστήρες του συρματόσχοινου.
	Η απόσταση ανάμεσα στις τροχαλίες-οδηγούς είναι πολύ μεγάλη (πολύ μεγάλο ελεύθερο μήκος συρματόσχοινου).	▶ Για να μειώσετε το μήκος του συρματόσχοινου, τοποθετήστε πρόσθετες βάσεις τροχαλιών. ▶ Τοποθετήστε το σύστημα συρματοκοπής πιο κοντά στην τομή. ▶ Τοποθετήστε ένα κοντύτερο συρματόσχοινο κοπής.
	Οι εγκοπές ανάμεσα στον οδηγό συρματόσχοινου και στις τροχαλίες περιστροφής δεν είναι ευθυγραμμισμένες μεταξύ τους.	▶ Ρυθμίστε τις τροχαλίες περιστροφής έτσι, ώστε να είναι ευθυγραμμισμένες με τις τροχαλίες εκτροπής.



Βλάβη	Πιθανή αιτία	Λύση
Το συρματόσχοινο κοπής δονείται πολύ έντονα και με υψηλή συχνότητα.	Η τάση του συρματόσχοινου είναι πολύ μεγάλη σε σχέση με το μήκος κοπής.	► Μειώστε την τάση του συρματόσχοινου.
	Λανθασμένος αριθμός στροφών.	► Προσαρμόστε τον αριθμό στροφών.
Πολύ μεγάλη φθορά συρματόσχοινο κοπής.	Πολύ χαμηλή ταχύτητα κοπής ή/και πολύ χαμηλός αριθμός στροφών.	► Αυξήστε τον αριθμό στροφών ή/και την ταχύτητα κοπής.
	Πολύ ελάχιστη ψύξη του διαμαντοσύρματος.	► Φροντίστε για καλή ψύξη του διαμαντοσύρματος.
	Πολύ μικρό μήκος κοπής ή/και μήκος επαφής.	► Αυξήστε το μήκος κοπής ή το μήκος επαφής.
	Η τάση του συρματόσχοινο είναι πολύ μεγάλη σε σχέση με το μήκος κοπής.	► Μειώστε την τάση του συρματόσχοινο.
	Πολύ λειαντικό υλικό.	► Χρησιμοποιήστε συρματόσχοινο κοπής με άλλες προδιαγραφές.
	Συχνή αλλαγή κατεύθυνσης κίνησης.	► Για την αποφυγή μιας υπερφόρτισης του διαμαντοσύρματος χρησιμοποιείτε το διαμαντόσυρμα μόνο στην κατεύθυνση κίνησης.

### 13 Διάθεση στα απορρίμματα

Τα προϊόντα της **Hilti** είναι κατασκευασμένα σε μεγάλο ποσοστό από ανακυκλώσιμα υλικά. Προϋπόθεση για την ανακύκλωσή τους είναι ο κατάλληλος διαχωρισμός των υλικών. Σε πολλές χώρες, η **Hilti** παραλαμβάνει το παλιό σας εργαλείο για ανακύκλωση. Απευθυνθείτε στο σέρβις της **Hilti** ή στον σύμβουλο πωλήσεων.

Σύμφωνα με την ευρωπαϊκή οδηγία περί ηλεκτρικών και ηλεκτρονικών συσκευών και την ενσωμάτωσή της στο εθνικό δίκαιο, τα ηλεκτρικά εργαλεία πρέπει να συλλέγονται ξεχωριστά και να επιστρέφονται για ανακύκλωση με τρόπο φιλικό προς το περιβάλλον.



- Μην πετάτε τα ηλεκτρικά εργαλεία στον κάδο οικιακών απορριμμάτων!

#### Ίλη διάτρησης και κοπής

Υπό το πρίσμα της προστασίας του περιβάλλοντος είναι προβληματική η απόρριψη ίλεως από διάτρηση και κοπή στους αγωγούς ομβρίων ή στην αποχέτευση χωρίς κατάλληλη προεργασία.

- Ενημερωθείτε από τις τοπικές αρχές για τις υπάρχουσες διατάξεις.

Προτείνουμε την ακόλουθη προεργασία:

- Συλλέγετε την ίλη από διάτρηση ή/και κοπή (για παράδειγμα με ηλεκτρική σκούπα υγρών).
- Διαχωρίστε τα λεπτόκοκκα σωματίδια στην ίλη διάτρησης ή/και κοπής από το νερό, αφήνοντας την ίλη να κατακαθίσει ή προσθέτοντας κροκιδωτικά.



- ▶ Πετάξτε το στερεό ποσοστό της ίλεως διάτρησης ή/και κοπής σε χώρο απόρριψης οικοδομικών υλικών.
- ▶ Εξουδετερώστε το νερό (αλκαλικό, τιμή pH > 7) της ίλεως διάτρησης ή/και κοπής που έχει απομείνει, πριν το οδηγήσετε στο δίκτυο αποχέτευσης, προσθέτοντας πολύ νερό ή ένα όξινο μέσο εξουδετέρωσης.

## 14 Εγγύηση κατασκευαστή

---

- ▶ Για ερωτήσεις σχετικά με τους όρους εγγύησης απευθυνθείτε στον τοπικό συνεργάτη της **Hilti**.



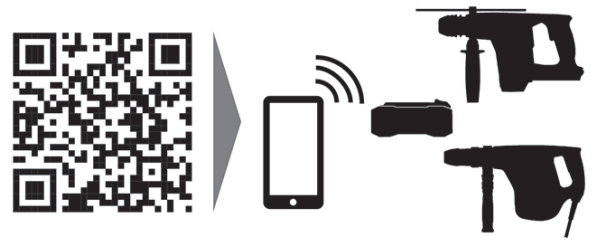








Hilti Corporation  
LI-9494 Schaan  
Tel.:+423 234 21 11  
Fax:+423 234 29 65  
[www.hilti.group](http://www.hilti.group)



2235114