



TE 500-A36

Română



# TE 500-A36

Manual de utilizare original



# 1 Date privind documentația

## 1.1 Referitor la această documentație

- Înainte de punerea în funcțiune, citiți complet această documentație. Aceasta este condiția necesară pentru un lucru în siguranță și pentru o manevrare fără defecțiuni.
- Aveți în vedere indicațiile de securitate și de avertizare din această documentație și de pe produs.
- Păstrați întotdeauna manualul de utilizare în preajma produsului și predăți-l altor persoane numai împreună cu aceste manual.

## 1.2 Explicarea simbolurilor

### 1.2.1 Indicații de avertizare

Indicațiile de avertizare avertizează împotriva pericolelor care apar în lucrul cu produsul. Sunt utilizate următoarele cuvinte-semnal:

#### PERICOL

##### PERICOL !

- ▶ Pentru un pericol iminent și direct, care duce la vătămări corporale sau la accidente mortale.

#### ATENȚIONARE

##### ATENȚIONARE !

- ▶ Pentru un pericol iminent și posibil, care poate duce la vătămări corporale sau la accidente mortale.





#### AVERTISMENT

##### AVERTISMENT !

- ▶ Pentru situații care pot fi periculoase și pot provoca răni ușoare sau pagube materiale.


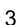


### 1.2.2 Simboluri în documentație

În această documentație sunt utilizate următoarele simboluri:

	Citiți manualul de utilizare înainte de folosire
	Indicații de folosire și alte informații utile
	Lucrul cu materiale reutilizabile
	Nu aruncați aparatele electrice și acumulatorii în containerele de gunoi menajer

### 1.2.3 Simboluri în imagini

Următoarele simboluri sunt utilizate în imagini:

	Aceste numere fac trimitere la imaginea respectivă de la începutul acestor instrucțiuni
	Numerotarea reflectă ordinea etapelor de lucru în imagine și poate să difere de etapele de lucru din text
	Numerale pozițiilor sunt utilizate în figura <b>Vedere generală</b> și fac trimitere la numerele din legendă în paragraful <b>Vedere generală a produsului</b>
	Acest semn are rolul de a stimula o atenție deosebită din partea dumneavoastră în lucrul cu produsul.

## 1.3 Simboluri în funcție de produs

### 1.3.1 Simboluri pe produs

Pe produs pot fi utilizate următoarele simboluri:

	Dăltuire
---	----------

	Poziționare daltă
	Indicator de Service
$\emptyset$	Diametru
$n_0$	Turația nominală de mers în gol
/min	rotații pe minut
	Curent continuu
	Transmisie fără fir a datelor
Li-Ion	Acumulator Li-Ion
	Seria de tip a acumulatorului Li-Ion <b>Hilti</b> utilizat. Rugăm aveți în vedere datele din capitolul <b>Utilizarea conformă cu destinația</b> .

## 1.4 Conectarea/ deconectarea

### Simboluri

	Produsul este conectat
	Produsul este deconectat

## 1.5 Informații despre produs

Produsele sunt destinate utilizatorilor profesioniști, iar operarea cu acestea, întreținerea și repararea lor sunt activități permise numai personalului autorizat și instruit. Acest personal trebuie să fie instruit în mod special cu privire la potențialele pericole. Produsul și mijloacele sale auxiliare pot genera pericole dacă sunt utilizate necorespunzător sau folosite inadecvat destinației de către personal neinstruit. Indicativul de model și numărul de serie sunt indicate pe plăcuța de identificare.

- ▶ Transcrieți numărul de serie în tabelul următor. Datele despre produs vă sunt necesare în cazul solicitărilor de informații la reprezentanța noastră sau la centrul de service.

### Date despre produs

Ciocan de dăltuire	TE 500-A36
Generația	04
Număr de serie	

## 1.6 Declarație de conformitate

Declarăm pe propria răspundere că produsul descris aici este conform cu directivele și normele în vigoare. O imagine a declarației de conformitate găsiți la finalul acestei documentații.

Documentațiile tehnice sunt stocate aici:

**Hilti** Entwicklungsgesellschaft mbH | Zulassung Geräte | Hiltistraße 6 | 86916 Kaufering, DE

## 2 Securitate

### 2.1 Instrucțiuni de ordin general privind securitatea și protecția muncii pentru sculele electrice

**⚠ ATENȚIONARE Consultați toate instrucțiunile de protecție a muncii, instrucțiunile de lucru, imaginile și datele tehnice cu care este prevăzută această sculă electrică.** Neglijențele în respectarea următoarelor instrucțiuni pot provoca electrocutări, incendii și/ sau accidentări grave.

**Păstrați toate instrucțiunile de protecție a muncii și instrucțiunile de lucru pentru consultare în viitor.**

Termenul de „sculă electrică” folosit în instrucțiunile de protecție a muncii se referă la sculele cu alimentare de la rețea (cu cablu de rețea) la sculele electrice cu alimentare de la acumulatori (fără cablu de rețea).

## Securitatea în locul de muncă

- ▶ **Mențineți curățenia și un iluminat bun în zona de lucru.** Dezordinea sau iluminatul insuficient în zona de lucru pot constitui surse de accidente.
- ▶ **Nu lucrați cu scula electrică în medii cu pericol de explozie, în care sunt prezente lichide, gaze sau pulberi inflamabile.** Sculele electrice generează scântei care pot aprinde pulberile sau vaporii.
- ▶ **Nu permiteți accesul copiilor și al altor persoane în zona de lucru pe parcursul utilizării sculei electrice.** În cazul distragerii atenției, puteți pierde controlul asupra aparatului.

## Securitatea electrică

- ▶ **Fișa de racord a sculei electrice trebuie să se potrivească cu priza de alimentare. Orice gen de modificare a fișei este interzis. Nu folosiți niciun tip de fișe adaptoare împreună cu scule electrice cu pământare de protecție.** Fișele nemodificate și prizele adecvate diminuează riscul de electrocutare.
- ▶ **Evitați contactul corpului cu suprafețele legate la pământ, cum ar fi țevile, sistemele de încălzire, plitele și frigidererele.** Există un risc major de electrocutare atunci când corpul se află în contact cu obiecte legate la pământ.
- ▶ **Feriți sculele electrice de influența ploii și umidității.** Pătrunderea apei în scula electrică crește riscul de electrocutare.
- ▶ **Nu utilizați cablul de legătură în scopuri pentru care nu este destinat, de exemplu pentru a transporta scula electrică, a suspenda scula electrică sau pentru a trage fișa din priza de alimentare. Feriți cablul de legătură de influențele căldurii, uleiului, muchiilor ascuțite sau componentelor aflate în mișcare.** Cablurile de legătură deteriorate sau înfășurate majorează riscul de electrocutare.
- ▶ **Dacă lucrați cu o sculă electrică în aer liber, utilizați numai cabluri prelungitoare care sunt adecvate și pentru folosirea în exterior.** Folosirea cablurilor prelungitoare adecvate lucrului în aer liber diminuează riscul de electrocutare.
- ▶ **Dacă punerea în exploatare a sculei electrice într-un mediu cu umiditate nu se poate evita, utilizați un întrerupător automat de protecție diferențial.** Utilizarea unui întrerupător automat de protecție diferențial diminuează riscul de electrocutare.

## Securitatea persoanelor

- ▶ **Procedați cu atenție, concentrați-vă la ceea ce faceți și lucrați în mod rațional atunci când manevrați o sculă electrică. Nu folosiți nicio sculă electrică dacă sunteți obosit sau dacă vă aflați sub influența drogurilor, alcoolului sau medicamentelor.** Un moment de neatenție în folosirea sculei electrice poate duce la accidentări serioase.
- ▶ **Purtați echipament personal de protecție și, întotdeauna, ochelari de protecție.** Folosirea echipamentelor personale de protecție, ca de ex. masca anti-praf, încălțăminte antiderapantă, casca de protecție sau căștile antifonice, în funcție de tipul sculei electrice și de natura aplicației de lucru, duce la diminuarea riscului de accidentare.
- ▶ **Împiedicați pornirea involuntară a aparatului. Asigurați-vă că scula electrică este deconectată, înainte de a o racorda la alimentarea electrică și/ sau la acumulator, de a o lua din locul de lucru sau de a o transporta.** Situațiile în care transportați scula electrică ținând degetul pe întrerupător sau racordați aparatul în stare pornită la alimentarea electrică pot duce la accidente.
- ▶ **Înainte de a porni scula electrică, îndepărtați uneltele de reglaj sau cheile fixe.** Un accesoriu de lucru sau o cheie fixă, aflate într-o componentă rotativă a aparatului, pot provoca vătămări corporale.
- ▶ **Evitați o poziție anormală a corpului. Asigurați-vă o poziție stabilă și păstrați-vă întotdeauna echilibrul.** În acest fel, veți putea controla mai bine scula electrică în situații neașteptate.
- ▶ **Purtați îmbrăcăminte de lucru adecvată. Nu purtați haine largi sau bijuterii. Țineți părul, îmbrăcăminte și mănușile departe de componentele aflate în mișcare.** Îmbrăcăminte largă, bijuteriile sau părul lung pot fi prinse de piesele aflate în mișcare.
- ▶ **Dacă există posibilitatea montării unor accesorii de aspirare și captare a prafului, asigurați-vă că acestea sunt racordate și folosite corect.** Utilizarea unui sistem de aspirare a prafului poate diminua pericolul provocat de praf.
- ▶ **Nu vă bazați pe măsuri de securitate greșite și nu vă dispensați de reglementările de securitate pentru sculele electrice, chiar dacă sunteți familiarizat cu scula electrică după multiple folosiri ale acesteia.** Lucrul neatent poate duce în fracțiuni de secundă la accidentări grave.

## Utilizarea și manevrarea sculei electrice

- ▶ **Nu suprasolicitați aparatul. Folosiți scula electrică special destinată lucrării dumneavoastră.** Cu scula electrică adecvată, lucrați mai bine și mai sigur în domeniul de putere specificat.
- ▶ **Nu folosiți nicio sculă electrică având întrerupătorul defect.** O sculă electrică ce nu mai permite pornirea sau oprirea sa este periculoasă și trebuie reparată.

- ▶ **Scoateți fișa din priză și/ sau înlăturați acumulatorul dacă este detașabil, înainte de executarea unor reglaje la aparat, înlocuirea accesoriilor sau depozitarea aparatului.** Această măsură de precauție reduce riscul unei porniri involuntare a sculei electrice.
- ▶ **Păstrați sculele electrice în locuri inaccesibile copiilor, atunci când nu le utilizați. Nu permiteți folosirea aparatului de către persoane care nu sunt familiarizate cu acesta sau care nu au citit instrucțiunile de față.** Sculele electrice sunt periculoase atunci când sunt folosite de persoane fără experiență.
- ▶ **Îngrijiți sculele electrice și accesoriile cu multă atenție. Controlați funcționarea impecabilă a componentelor mobile și verificați dacă acestea nu se blochează, dacă există piese sparte sau care prezintă deteriorări de natură să influențeze negativ funcționarea sculei electrice. Dispuneți repararea pieselor deteriorate înainte de punerea în exploatare a aparatului.** Multe accidente se produc din cauza întreținerii defectuoase a sculelor electrice.
- ▶ **Păstrați accesoriile așchietoare bine ascuțite și curate.** Accesoriile așchietoare întreținute atent, cu muchii așchietoare bine ascuțite se blochează mai greu și pot fi conduse mai ușor.
- ▶ **Utilizați scula electrică, accesoriile, dispozitivele de lucru etc. corespunzător acestor instrucțiuni. Țineți seama de condițiile de lucru și de activitatea care urmează a fi desfășurată.** Folosirea unor scule electrice destinate altor aplicații de lucru decât cele prevăzute poate conduce la situații periculoase.
- ▶ **Mențineți mânerul și suprafețele mânerelor în stare uscată, curată, fără ulei și unsoare.** Mânerul și suprafețele mânerelor nu permit utilizarea și controlul sculei electrice în siguranță în situații neprevăzute, dacă sunt alunecoase.

#### Utilizarea și manevrarea sculei cu acumulatori

- ▶ **Încărcați acumulatorii numai în redresoarele recomandate de producător.** Pentru un redresor adecvat unui anumit tip de acumulatori, apare pericolul de incendiu dacă acesta este utilizat cu alți acumulatori.
- ▶ **Utilizați numai acumulatorii prevăzuți special pentru sculele electrice.** Folosirea altor acumulatori poate duce la accidentări și poate provoca pericol de incendiu.
- ▶ **Țineți acumulatorii nefolosiți la distanță de agrafele de birou, monede, chei, cuie, șuruburi sau alte obiecte metalice mici, care ar putea provoca scurtcircuitarea contactelor.** Un scurtcircuit între contactele acumulatorului poate avea ca urmări arsuri sau incendii.
- ▶ **La folosirea în mod eronat, este posibilă eliminarea de lichid din acumulatori. Evitați contactul cu acesta. În cazul contactului accidental, spălați cu apă. Dacă lichidul ajunge în ochi, solicitați suplimentar asistență medicală.** Lichidul ieșit din acumulatori poate provoca iritații ale pielii sau arsuri.
- ▶ **Nu folosiți acumulatori deteriorați sau modificați.** Acumulatorii deteriorați sau modificați se pot comporta imprevizibil și pot provoca incendii, explozii sau pericol de accidentări.
- ▶ **Nu expuneți un acumulator la foc sau la temperaturi prea ridicate.** Focul sau temperaturile de peste 130 °C (265 °F) pot provoca o explozie.
- ▶ **Urmați toate instrucțiunile de încărcare și nu încărcați niciodată acumulatorul sau unealta cu acumulator la valori situate în afara domeniului de temperatură indicat în instrucțiunile de exploatare.** Încărcarea greșită sau încărcarea la valori în afara domeniului avizat de temperatură poate distruge acumulatorul și crește pericolul de incendiu.

#### Service

- ▶ **Încredințați repararea sculei electrice a dumneavoastră numai personalului calificat de specialitate și numai în condițiile folosirii pieselor de schimb originale.** În acest fel, este garantată menținerea siguranței de exploatare a aparatului.
- ▶ **Nu executați niciodată lucrări de întreținere la un acumulator deteriorat.** Toate lucrările de întreținere la acumulatori se vor executa numai de către producător sau de centrele de asistență pentru clienți, împuternicite de producător.

## 2.2 Instrucțiuni de protecție a muncii pentru ciocan

### Instrucțiuni de protecție a muncii pentru toate lucrările

- ▶ **Purtați căști antifonice.** Efectele zgomotului pot conduce la pierderea auzului.
- ▶ **Folosiți mânerul suplimentar livrat cu mașina.** Pierderea controlului poate duce la accidentări.
- ▶ **Țineți mașina de suprafețele izolate ale mânerelor, când executați lucrări în care dispozitivul de lucru poate întâlni conductori electrici ascunși.** Contactul cu un conductor parcurs de curent poate pune sub tensiune și piesele metalice ale mașinii și poate duce la electrocutări.



## 2.3 Instrucțiuni suplimentare de protecție a muncii pentru ciocanul de dăltuire

### Securitatea persoanelor

- ▶ Folosiți produsul numai în stare tehnică impecabilă.
- ▶ Nu efectuați niciodată intervenții neautorizate sau modificări la mașină.
- ▶ La dăltuirea în planșee, pereți și pardoseli, acordați atenție stabilității și securității. O străpungere bruscă vă poate scoate din starea de echilibru!
- ▶ La execuția lucrărilor de străpungere, asigurați zona de pe partea opusă lucrării. Fragmentele demolate pot ieși și / sau cădea și pot vătăma alte persoane.
- ▶ Pe parcursul utilizării, dumneavoastră și persoanele din apropiere purtați ochelari de protecție, cască de protecție, căști antifonice, mănuși de protecție și o mască ușoară de protecție respiratorie adecvate.
- ▶ Purtați mănuși de protecție și la schimbarea accesoriilor de lucru. Atingerea dispozitivului de lucru poate duce la vătămări prin tăiere și arsuri.
- ▶ Utilizați o apărătoare pentru ochi. Materialul sub formă de așchii poate produce vătămări ale corpului și ochilor.
- ▶ Înainte de începerea lucrului stabiliți clasa de pericolozitate a materialului pulverulent care se formează în timpul lucrării. Utilizați un aspirator de praf industrial cu clasificare a clasei de protecție avizată oficial, care corespunde dispozițiilor locale cu privire la protecția împotriva prafului. Pulberea materialelor cum ar fi vopselele care conțin plumb, unele tipuri de lemn, betonul / zidăria / piatra care conține cuarț și minerale, precum și metale pot dăuna sănătății.
- ▶ Asigurați o aerisire bună a locului de muncă și purtați, dacă este cazul, o mască de protecție a respirației, adecvată pentru praful respectiv. Atingerea sau inhalarea pulberii poate provoca reacții alergice și/ sau afecțiuni ale căilor respiratorii ale utilizatorului sau ale persoanelor aflate în apropiere. Anumite categorii de pulbere cum ar fi praful din lemn de stejar sau de fag sunt considerate drept cancerigene, în special în combinație cu substanțele suplimentare pentru tratarea lemnului (cromați, substanțe de protecție a lemnului). Manevrarea materialului care conține azbest este permisă numai persoanelor cu pregătire de specialitate.
- ▶ Faceți pauze de lucru și exerciții pentru îmbunătățirea circulației sanguine în degetele dumneavoastră. În cazul lucrărilor lungi, din cauza vibrațiilor sunt posibile tulburări la nivelul vaselor sanguine sau al sistemului nervos în degete, mâini sau articulațiile mâinilor.

### Securitatea electrică

- ▶ Verificați înainte de începerea lucrului dacă în zona de lucru există conductori electrici, conducte de gaz și țevi de apă acoperite. Piesele metalice de pe exteriorul mașinii pot cauza o electrocutare dacă deteriorați accidental un conductor electric.

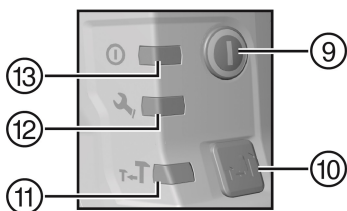
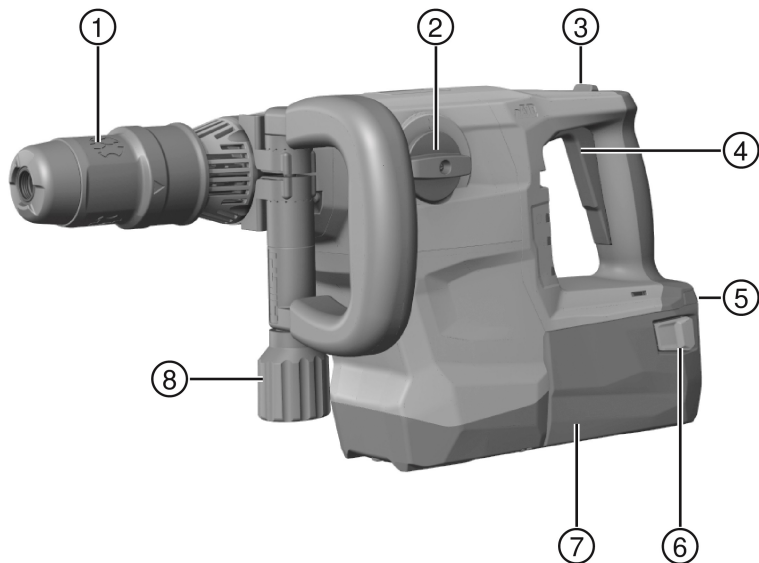
### Manevrarea și folosirea cu precauție a sculelor electrice

- ▶ Așteptați până când sula electrică a ajuns în stare de repaus, înainte de a o depune.

## 2.4 Manevrarea și folosirea cu precauție a acumulatorilor

- ▶ Respectați directivele speciale pentru transportul, depozitarea și exploatarea acumulatorilor Li-Ion.
- ▶ Feriți acumulatorii de influența temperaturilor înalte, de expunere directă la soare și de foc.
- ▶ Nu este permisă dezmembrarea, strivirea, încălzirea la peste 80°C sau arderea acumulatorilor.
- ▶ Nu utilizați sau încărcăți niciun acumulator care a suferit o lovitură, a căzut de la peste un metru sau a fost deteriorat într-un alt mod. În acest caz, luați legătura cu întotdeauna cu **Hilti Service**.
- ▶ Dacă acumulatorul se înfierbântă prea puternic pentru a putea fi ținut în mână, este posibil ca el să fie defect. Așezați produsul într-un loc neinflamabil la o distanță suficientă față de materiale inflamabile, unde poate fi ținut sub observație și lăsați-l să se răcească. În acest caz, luați legătura cu întotdeauna cu **Hilti Service**.

#### 3.1 Vedere generală a produsului



- |   |  |   |  |
|---|--|---|--|
| ① | Mandrina   | ⑦ | Acumulator                                 |
| ② | Selector de funcții  | ⑧ | Mâner lateral                              |
| ③ | Buton de fixare pentru regimul de funcționare permanentă (numai dăltuire)                  | ⑨ | Comutator Pornit/Oprit                     |
| ④ | Comutator de comandă   | ⑩ | Buton pentru putere redusă la jumătate     |
| ⑤ | Indicatorul stării de încărcare și al erorilor (acumulator Li-Ion)                         | ⑪ | Indicator pentru putere redusă la jumătate |
| ⑥ | Taste pentru deblocare cu funcția auxiliară<br>Activarea indicatorului stării de încărcare | ⑫ | Indicator de Service                       |
|   |  | ⑬ | Indicator Pornit/Oprit                     |

#### 3.2 Utilizarea conformă cu destinația

Produsul descris este un ciocan de dăltuire cu alimentare de la acumulatori, cu mecanism de percuzie pneumatic. Produsul este destinat lucrărilor de dăltuire ușoare până la dificultate medie în zidărie și lucrărilor de finisare pe beton.

- ▶ Utilizați pentru acest produs numai acumulatori Li-Ion **Hilti** din seria de tip B 36.
- ▶ Utilizați pentru acești acumulatori numai redresoarele **Hilti** din seria C4/36.

### 3.2.1 Posibilă folosire greșită

- Acest produs nu este adecvat pentru prelucrarea materialelor de lucru nocive pentru sănătate.
- Acest produs nu este adecvat pentru lucrări într-un mediu umed.

### 3.3 Active Vibration Reduction

Produsul este echipat cu un sistem Active Vibration Reduction (AVR) care reduce sesizabil vibrațiile.

### 3.4 Indicator de Service

Produsul este dotat cu un indicator de service cu semnal luminos.

#### 3.4.1 MMI

Starea	Semnificație
<b>Indicatorul de service</b> se aprinde.	S-a atins valoarea timpului de funcționare pentru o lucrare de servizare.
<b>Indicatorul de service</b> se aprinde intermitent.	Dispuneți repararea produsului la centrul de service de la <b>Hilti</b> .
Indicatorul Pornit/Oprit este aprins.	Produsul este conectat
Indicatorul Pornit/Oprit se aprinde intermitent.	Produsul este deconectat din cauza unei erori temporare.
Indicatorul Pornit/Oprit este stins.	Produsul este deconectat.
Afișajul pentru <b>putere redusă la jumătate</b> este aprins.	Produsul funcționează cu jumătate de putere.
Afișajul pentru <b>putere redusă la jumătate</b> este stins.	Produsul funcționează cu putere completă.

#### 3.4.2 Indicatorul acumulatorului Li-Ion

Starea de încărcare a acumulatorului Li-Ion și defecțiunile la mașină sunt semnalizate prin indicatorul acumulatorului Li-Ion. Starea de încărcare a acumulatorului Li-Ion este indicată după atingerea uneia dintre cele două taste pentru deblocare cu acumulator.

Starea	Semnificație
4 LED-uri aprinse.	Starea de încărcare: 75 % până la 100 %
3 LED-uri aprinse.	Starea de încărcare: 50 % până la 75 %
2 LED-uri aprinse.	Starea de încărcare: 25 % până la 50 %
1 LED aprins.	Starea de încărcare: 10 % până la 25 %
1 LED se aprinde intermitent.	Starea de încărcare: < 10 %
1 LED se aprinde intermitent, produsul nu este pregătit de funcționare.	Acumulatorul este supraîncălzit sau complet descărcat.
4 LED-uri se aprind intermitent, produsul nu este pregătit de funcționare.	Mașina este suprasolicitată sau supraîncălzită.



Când comutatorul de comandă este acționat și până la 5 secunde după eliberarea comutatorului de comandă, apelarea stării de încărcare nu este posibilă.

Dacă LED-urile indicatorului acumulatorului se aprind intermitent, vă rugăm să consultați indicațiile din capitolul Asistență în caz de avarii.

### 3.5 Setul de livrare

Ciocan de dăltuire, mâner lateral, manual de utilizare.

Alte produse din sistem, avizate pentru produsul dumneavoastră, găsiți la centrul dumneavoastră **Hilti Store** sau online la: [www.hilti.group](http://www.hilti.group).

## 4 Date tehnice

	TE 500-A36
Tensiunea nominală	36 V
Greutate, conform EPTA-Procedure 01	7,9 kg
Mandrina	TE-Y
Temperatura de depozitare	-20 °C ... 70 °C
Temperatura ambiantă în timpul funcționării	-17 °C ... 60 °C

### 4.1 Datele privind zgomotul și valorile vibrațiilor conform EN 60745

Valorile presiunii acustice și ale vibrațiilor indicate în aceste instrucțiuni au fost măsurate corespunzător unui procedeu standardizat de măsură și pot fi utilizate pentru compararea reciprocă a sculelor electrice. Ele sunt adecvate și pentru o apreciere provizorie a valorilor de expunere. Datele indicate se referă la aplicațiile principale de lucru ale sculei electrice. Firește că, dacă scula electrică este utilizată pentru alte aplicații de lucru cu dispozitive de lucru neprevăzute sau cu o întreținere insuficientă, datele pot să difere. Acest lucru poate ridica în mod considerabil valorile de expunere pe întreaga durată de lucru. Pentru o apreciere exactă a valorilor de expunere, trebuie să se ia în calcul și timpii în care aparatul este deconectat sau în care el funcționează, dar nu execută efectiv nicio activitate. Acest lucru poate reduce în mod considerabil valorile de expunere pe întreaga durată de lucru. Stabiliți măsuri de securitate suplimentare pentru protecția operatorului față de efectele sonore și ale vibrațiilor, ca de exemplu: întreținerea sculei electrice și a dispozitivelor de lucru, menținerea mâinilor în stare caldă, organizarea proceselor de lucru.

#### Valorile emisiei de zgomot conform EN 60745

	TE 500-A36
Nivel presiunii acustice (LpA)	89 dB
Insecuritatea pentru nivelul presiunii acustice (KpA)	3 dB
Nivelul puterii acustice (LWA)	100 dB
Insecuritatea pentru nivelul puterii acustice (KWA)	3 dB

#### Valori totale ale vibrațiilor conform EN 62841

	TE 500-A36
Insecuritatea (K)	1,5 m/s <sup>2</sup>
Dăltuire în beton (a <sub>h, Cheq</sub> )	6,7 m/s <sup>2</sup>
Insecuritatea (K)	1,5 m/s <sup>2</sup>

## 5 Acumulator

Tensiunea de lucru a acumulatorului	36 V
Temperatura ambiantă în timpul funcționării	-17 °C ... 60 °C
Temperatura de depozitare	-20 °C ... 40 °C
Temperatura acumulatorului la începutul încărcării	-10 °C ... 45 °C

## 6 Modul de utilizare

### 6.1 Pregătirea lucrului

Deconectați produsul sau îndepărtați acumulatorul înainte de a întreprinde setări ale unității sau de a schimba accesoriu.

Aveți în vedere indicațiile de securitate și de avertizare din această documentație și de pe produs.

### 6.1.1 Introducerea acumulatorului

#### AVERTISMENT

##### Pericol de accidentare Prin scurtcircuit sau căderea acumulatorului!

- ▶ Înainte de introducerea acumulatorului, asigurați-vă că la contactele acumulatorului și la contactele de pe produs nu există corpuri străine.
- ▶ Asigurați-vă că acumulatorul este întotdeauna fixat corect în poziție.

1. Încărcați acumulatorul complet înainte de prima punere în funcțiune.
2. Introduceți acumulatorul în suportul mașinii, până când acesta se înclichetează cu zgomotul caracteristic.
3. Controlați stabilitatea acumulatorului.

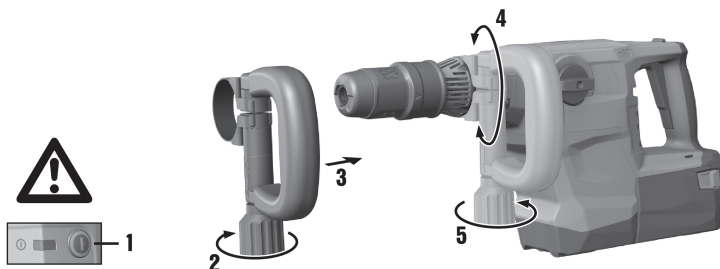
### 6.1.2 Îndepărtarea acumulatorului

1. Apăsați tastele de deblocare a acumulatorului.
2. Trageți acumulatorul din suportul de aparat.

### 6.1.3 Încărcarea acumulatorului

1. Înainte de încărcare, citiți manualul de utilizare al redresorului.
2. Aveți în vedere ca la contactele acumulatorului și ale redresorului să existe curățenie și acestea să fie uscate.
3. Încărcați acumulatorul într-un redresor avizat.

### 6.1.4 Montarea mânerului lateral



#### AVERTISMENT

##### Pericol de accidentare Pierdere a controlului asupra ciocanului de dăltuire.

- ▶ Asigurați-vă că mânerul lateral este montat și fixat corect.

1. Deconectați aparatul.
2. Rotiți de mâner, pentru a desface suportul de susținere (banda de întindere) de la mânerul lateral.
3. Introduceți prin glisare suportul de susținere (banda de întindere) din față peste mandrină, până la canelura prevăzută special.
4. Poziționați mânerul lateral în poziția dorită.
5. Rotiți de mâner, pentru a tensiona suportul de susținere (banda de întindere) de la mânerul lateral.

### 6.1.5 Reglarea puterii



După introducerea acumulatorului, produsul este reglat întotdeauna pe putere completă.

1. Apăsați "butonul pentru putere redusă la jumătate". Produsul este pe putere redusă la jumătate.
  - ↳ Poziția "afișaj pentru putere redusă la jumătate" se aprinde.
2. Apăsați din nou "butonul pentru putere redusă la jumătate". Produsul este comutat pe putere maximă.
  - ↳ Poziția "afișaj pentru putere redusă la jumătate" se stinge.

### 6.1.6 Introducerea/extragerea accesoriului de lucru

**PERICOL**

**Pericol de incendiu** Pericol la contactul dintre accesoriul de lucru fierbinte și materiale ușor inflamabile.

- ▶ Nu așezați accesoriul de lucru fierbinte pe materiale ușor inflamabile.

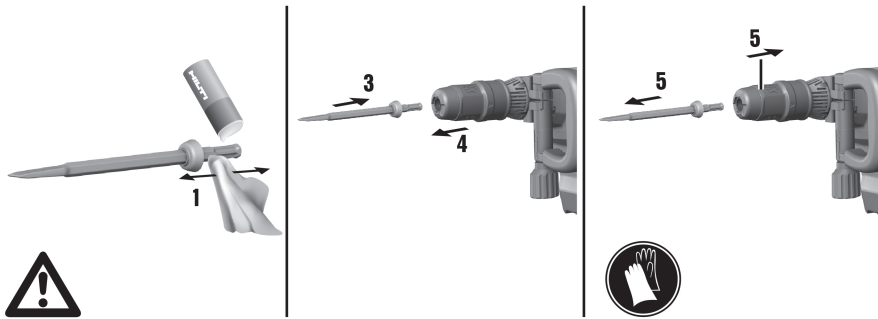
**ATENȚIONARE**

**Pericol de accidentare** Accesoriul de lucru devine fierbinte în utilizare.

- ▶ Purtați mănuși de protecție la schimbarea accesoriilor de lucru.



Utilizarea unei unsoare inadecvate poate cauza deteriorări la produs. **Utilizați numai unsoare originală de la Hilti.**



1. Gresați cu puțină unsoare coada de fixare a dispozitivului de lucru.
  - ↳ Utilizați numai unsoare originală de la **Hilti**. O unsoare greșită poate cauza deteriorări la produs.
2. Fixați selectorul de funcții pe poziția "Dălțuire" **T**.
3. Introduceți dispozitivul de lucru până la opritor în mandrină și lăsați-l să se cupleze.
4. După introducerea, verificați închiderea sigură prin tragere de accesoriul de lucru.
  - ↳ Produsul este pregătit de funcționare.
5. Trageți înapoi închizătorul mandrinei până la opritor și extrageți dispozitivul de lucru.

### 6.2 Lucrări

**AVERTISMENT**

**Pericol de accidentare** Pierdere a controlului asupra ciocanului de dălțuire.

- ▶ Asigurați-vă că mânerul lateral este montat și fixat corect.

Aveți în vedere indicațiile de securitate și de avertizare din această documentație și de pe produs.

### 6.3 Poziționare daltă

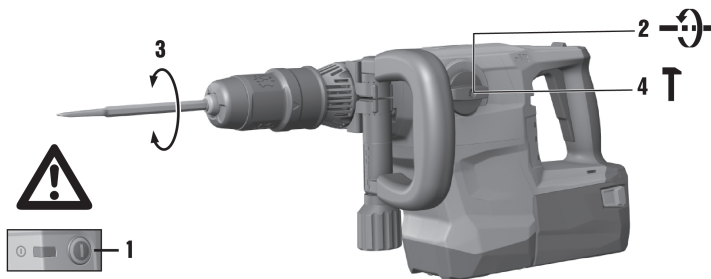
**AVERTISMENT**



**Pericol de accidentare!** Pierderea controlului asupra direcției de dălțuire.

- ▶ Nu lucrați în poziția "Poziționare daltă". Fixați selectorul de funcții pe poziția "Dălțuire", până când se fixează.



Dalta poate fi așezată în 24 poziții diverse (în pași de 15°). Astfel, cu dălțile plate și profilate se poate lucra întotdeauna în poziția de lucru optimă.




1. Deconectați aparatul.
2. Fixați selectorul de funcții pe poziția "Poziționare daltă" .
3. Rotiți dalta în poziția dorită.
4. Fixați selectorul de funcții pe acest simbol: , până când se fixează.
  - Produsul este pregătit de funcționare.


### 6.3.1 Dăltuire

- ▶ Fixați selectorul de funcții pe poziția "Dăltuire" .

---


 Țineți întotdeauna ferm produsul cu ambele mâini. Păstrați produsul în stare curată și fără urme de ulei și unsoare.

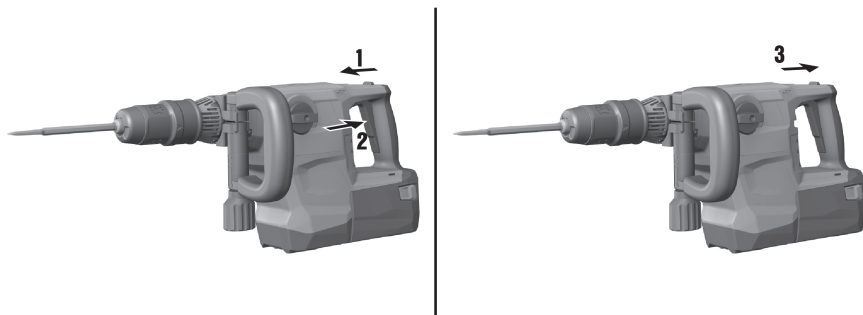
---

 Nu depuneți produsul fierbinte după lucru pe materiale inflamabile. Acestea se pot aprinde.

---

### 6.3.2 Activarea/dezactivarea funcționării în regim continuu

-  În regimul de dăltuire puteți bloca comutatorul de comandă în starea conectată.
- 



1. Glisați spre față butonul de fixare pentru funcționare în regim continuu.
2. Apăsăți complet comutatorul de comandă.
  - Produsul funcționează acum în regim continuu.
3. Glisați spre spate butonul de fixare pentru funcționare în regim continuu.
  - Produsul se deconectează.

## 7 Îngrijirea și întreținerea

### ATENȚIONARE

**Pericol de accidentare când acumulatorul este introdus !**

- ▶ Înaintea tuturor lucrărilor de îngrijire și întreținere, extrageți întotdeauna acumulatorul!

#### Îngrijirea aparatului

- Îndepărtați cu precauție murdăria aderentă.
- Curățați fantele de aerisire cu multă atenție, folosind o perie uscată.
- Curățați carcasa numai cu o cârpă ușor umezită. Nu utilizați produse de îngrijire care conțin silicon, deoarece acestea pot ataca piesele din plastic.

#### Îngrijirea acumulatorilor Li-Ion

- Păstrați acumulatorul curat și fără urme de ulei și unsoare.
- Curățați carcasa numai cu o cârpă ușor umezită. Nu utilizați produse de îngrijire care conțin silicon, deoarece acestea pot ataca piesele din plastic.
- Evitați pătrunderea umidității.

#### Întreținerea

- Verificați regulat la toate piesele vizibile dacă există deteriorări și funcționare impecabilă a elementelor de comandă.
- În caz de deteriorări și/ sau disfuncționalități, nu puneți produsul în exploatare. Dispuneți imediat repararea la centrul de service **Hilti**.
- După lucrările de îngrijire și întreținere atașați toate dispozitivele de protecție și verificați funcționarea.



Pentru o exploatare sigură utilizați numai piese de schimb și materiale consumabile originale. Piese de schimb, materiale consumabile și accesorii avizate de noi pentru produs găsiți la centrul dumneavoastră **Hilti Store** sau la: [www.hilti.group](http://www.hilti.group).

## 8 Transportul și depozitarea aparatelor cu acumulatori

### Transportul

#### AVERTISMENT

**Pornire involuntară la transport !**

- ▶ Transportați întotdeauna produsele dumneavoastră fără acumulatori introduși!
- ▶ Extrageți acumulatorii.
- ▶ Nu transportați niciodată acumulatorii în stare vrac.
- ▶ După un transport mai îndelungat, controlați înainte de folosire dacă mașina și acumulatorii prezintă deteriorări.

### Depozitarea

#### AVERTISMENT

**Deteriorare involuntară cauzată de acumulatori defecți sau din care iese lichid !**

- ▶ Depozitați întotdeauna produsele dumneavoastră fără acumulatori introduși!
- ▶ Depozitați mașina și acumulatorii pe cât posibil în spații răcoase și uscate.
- ▶ Nu depozitați niciodată acumulatorii în soare, pe sisteme de încălzire sau în spatele geamurilor de sticlă.
- ▶ Depozitați mașina și acumulatorii în spații inaccesibile pentru copii și persoane neautorizate.
- ▶ După o depozitare mai îndelungată, controlați înainte de folosire dacă mașina și acumulatorii prezintă deteriorări.

## 9 Asistență în caz de avarii

În cazul avariilor care nu sunt prezentate în acest tabel sau pe care nu le puteți remedia prin mijloace proprii, vă rugăm să vă adresați centrul nostru de service **Hilti**.



## 9.1 Identificarea defecțiunilor

Avarie	Cauza posibilă	Soluție
Lipsa percuției.	Produsul este prea rece.	► Așezați produsul pe materialul de bază și lăsați-l să funcționeze în regim de mers în gol. Dacă este necesar repetați, până când mecanismul de percuție funcționează.
Acumulatorul se goleşte mai repede decât în mod obișnuit.	Starea acumulatorului nu este optimă.	► Înlocuiți acumulatorul.
Acumulatorul nu se fixează cu zgomotul caracteristic de "dublu clic".	Ciocurile de fixare de la acumulator murdărite.	► Curățați ciocurile de fixare și introduceți acumulatorul din nou.
Produsul se deconectează automat.	Dispozitivul de protecție la supra-sarcină activ.	Indicatorul Pornit/Oprit se aprinde intermitent. ► Eliberați comutatorul de comandă. Lăsați produsul să se răcească. Acționați din nou comutatorul de comandă. Reduceți sarcina asupra mașinii.
Dezvoltare de căldură excesivă în produs sau în acumulator.	Defect electric.	► Deconectați produsul imediat. Extrageți acumulatorul și examinați-l. Lăsați-l să se răcească. Luați legătura cu centrul de service <b>Hilti</b> .
	Produsul suprasolicitat (limita de aplicabilitate depășită).	► Alegeți un produs adecvat pentru aplicația de lucru.
LED-urile de la acumulatoru nu indică nimic.	Acumulatorul nu este complet introdus.	► Fixați acumulatorul cu un dublu clic.
	Acumulatorul descărcat.	► Schimbați acumulatorul și încărcați acumulatorul gol.
	Acumulatorul prea fierbinte sau prea rece.	► Aduceți acumulatorul la temperatura de lucru recomandată.
1 LED de la acumulator se aprinde intermitent.	Acumulatorul descărcat.	► Schimbați acumulatorul și încărcați acumulatorul gol.
	Acumulatorul prea fierbinte sau prea rece.	► Aduceți acumulatorul la temperatura de lucru recomandată.
4 LED-uri de la acumulator se aprind intermitent.	Produsul suprasolicitat un timp scurt.	► Eliberați comutatorul de comandă și acționați-l din nou.
	Protecția la supraîncălzire.	► Lăsați produsul să se răcească și curățați fantele de aerisire.
Produsul nu debitează puterea maximă.	Comutatorul de comandă nu este apăsat complet.	► Apăsați complet comutatorul de comandă până la opritor.
	Tasta Putere redusă la jumătate conectată.	► Apăsați tasta „putere redusă la jumătate“.
Accesoriu de lucru nu se poate desprinde din închi-zător.	Mandrina nu este retractată complet.	► Trageți înapoi închizătorul mandrinei până la opritor și extrageți accesoriul de lucru.
	Mânerul lateral nu este montat corect.	► Desfaceți mânerul lateral și montați-l corect, astfel încât banda de întindere și mânerul lateral să fie înclichetate în adâncitură.
Produsul nu pornește.	Sistemul electronic de blocare a pornirii este activat după o întrerupere a alimentării electrice.	► Deconectați produsul și conectați-l din nou.

Avarie	Cauza posibilă	Soluție
Indicatorul de service se aprinde.	S-a atins termenul limită pentru o lucrare de servizare.	► Dispuneți repararea produsului la centrul de service de la <b>Hilti</b> .
Indicatorul de service se aprinde intermitent.	Deteriorări la produs.	► Dispuneți repararea produsului la centrul de service de la <b>Hilti</b> .
Indicatorul Pornit/Oprit se aprinde intermitent.	Produsul suprasolicitat un timp scurt.	► Eliberați comutatorul de comandă și acționați-l din nou.
	Protecția la supraîncălzire.	► Lăsați produsul să se răcească și curățați fantele de aerisire.

## 10 Dezafectarea și evacuarea ca deșeuri

Mașinile **Hilti** sunt fabricate într-o proporție mare din materiale reutilizabile. Condiția necesară pentru reciclare este separarea corectă a materialelor. În multe țări, **Hilti** preia mașinile dumneavoastră vechi pentru revalorificare. Solicitați relații la centrul pentru clienți **Hilti** sau la consilierul dumneavoastră de vânzări.



- Nu aruncați sculele electrice, aparatele electronice și acumulatorii în containerele de gunoi menajer!

## 11 RoHS (directiva privind limitarea utilizării substanțelor periculoase)

Sub link-ul următor găsiți tabelul substanțelor periculoase: [qr.hilti.com/r10130182](http://qr.hilti.com/r10130182).

Un link referitor la tabelul RoHS găsiți la finalul acestei documentații sub formă de cod QR.

## 12 Garanția producătorului

- Pentru relații suplimentare referitoare la condițiile de garanție, vă rugăm să vă adresați partenerului dumneavoastră local **Hilti**.



**Hilti Aktiengesellschaft**  
Feldkircherstraße 100  
9494 Schaan | Liechtenstein

**TE 500-A36 (04)**

[2018]

2014/30/EU

EN ISO 12100

2006/42/EC

EN 60745-1

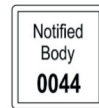
2011/65/EU

EN 60745-2-6

2000/14/EC



Measured 99 dB  
Guaranteed 101 dB



TÜV Nord CERT GmbH  
Am TÜV 1 | DE 30519 Hannover

**Paolo Luccini**

Head of BA Quality and Process Management  
BA Electric Tools & Accessories

Schaan, 03/2019

**Tassilo Deinzer**

Executive Vice President  
BU Power Tools & Accessories



RoHS



[qr.hilti.com/r10130186](http://qr.hilti.com/r10130186)



Hilti Corporation  
LI-9494 Schaan  
Tel.:+423 234 21 11  
Fax:+423 234 29 65  
[www.hilti.group](http://www.hilti.group)



2164701



Hilti Connect