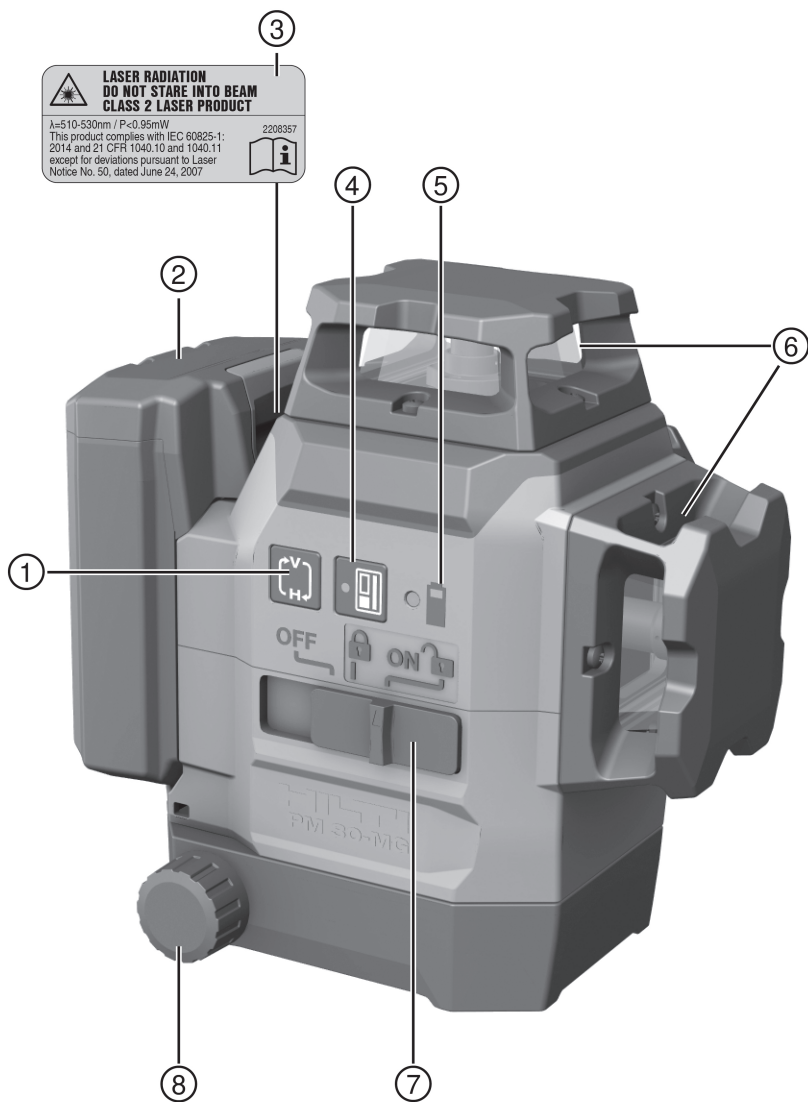
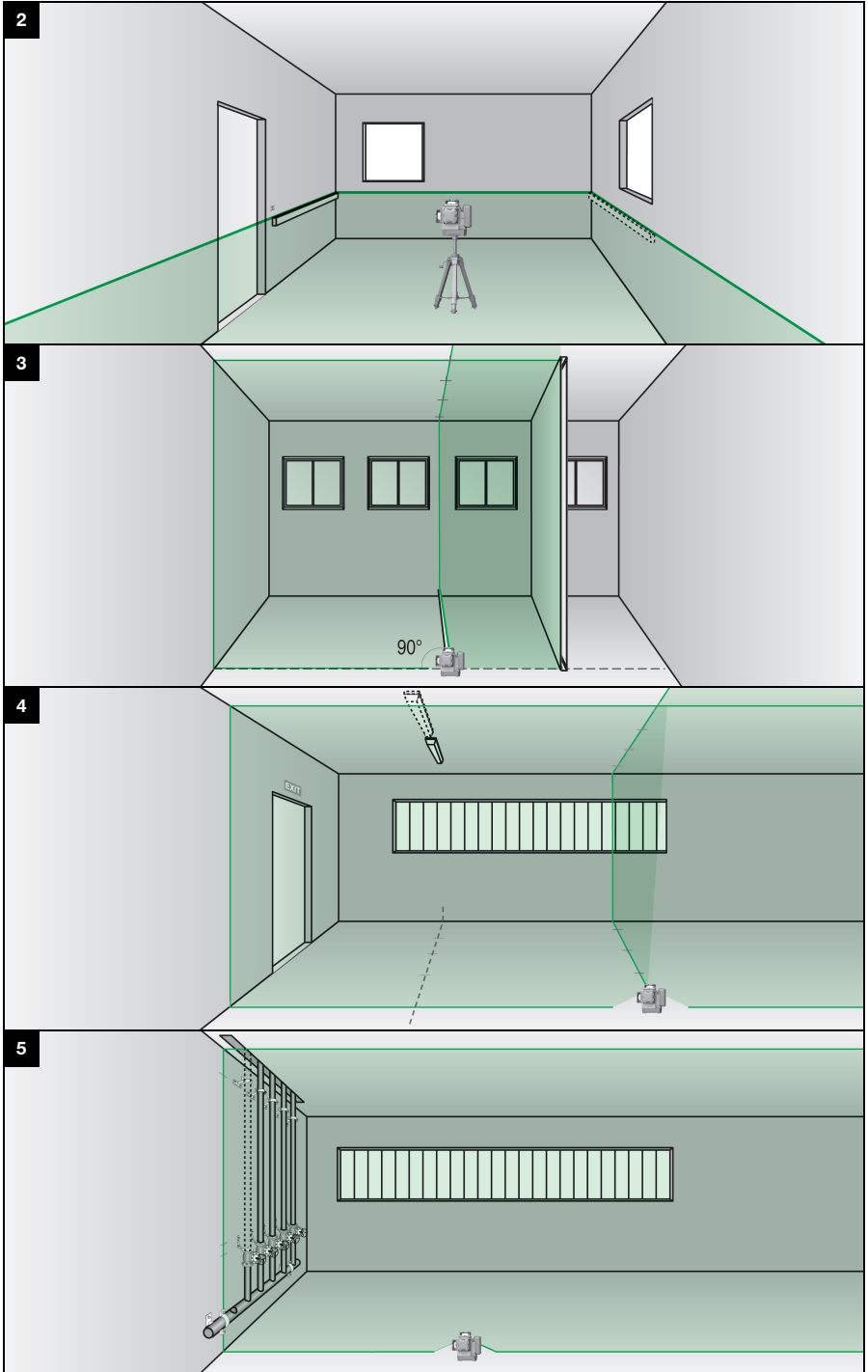


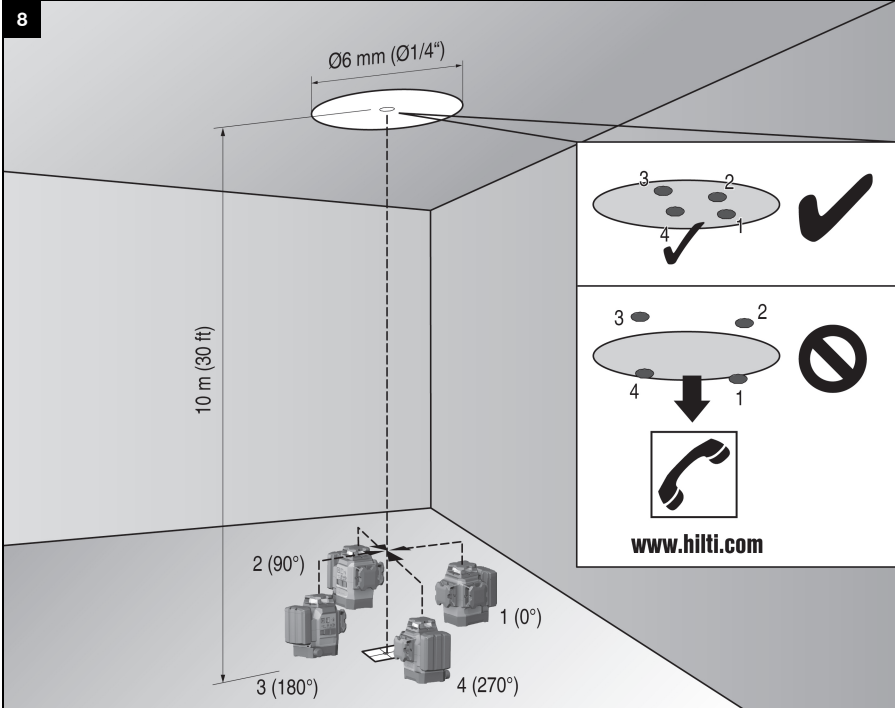
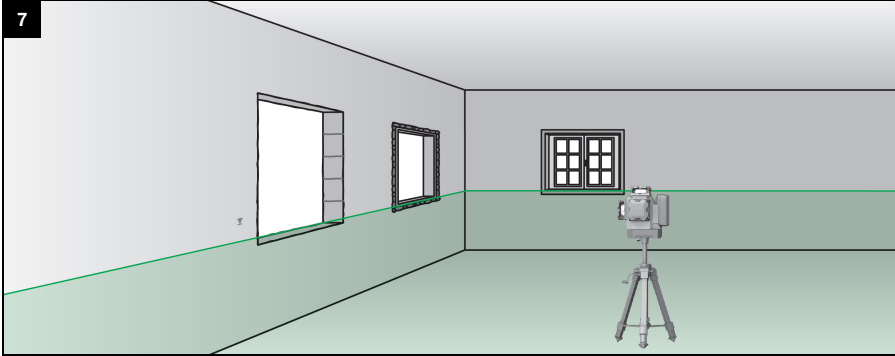
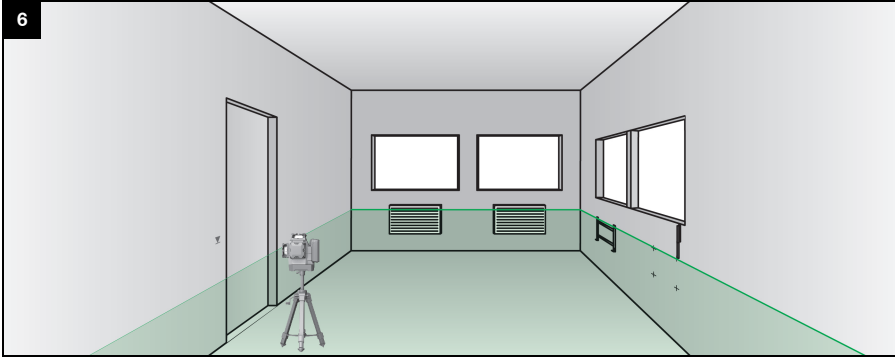


Deutsch	1
English	10
Nederlands	20
Français	30
Español	40
Português	50
Italiano	60
Dansk	70
Svenska	79
Norsk	88
Suomi	98
Eesti	107
Latviešu	117
Lietuvių	126
Polski	136
Čeština	146
Slovenčina	155
Magyar	164
Slovenščina	174
Hrvatski	184
Srpski	193
Русский	202
Українська	213
Қазақ	224
Български	234
Română	245
Ελληνικά	255
Türkçe	265
عربي	275
日本語	285
한국어	294
繁體中文	303
中文	312
עברית	321

PM 30-MG

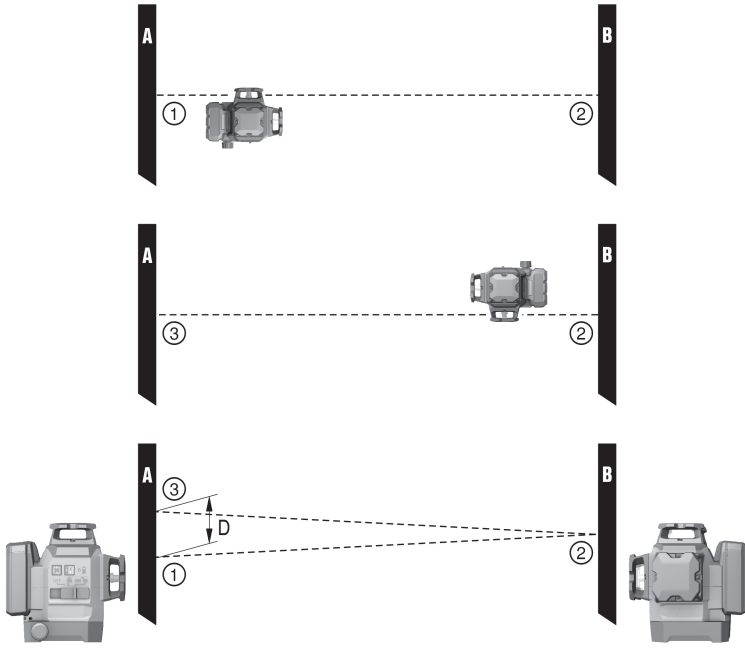




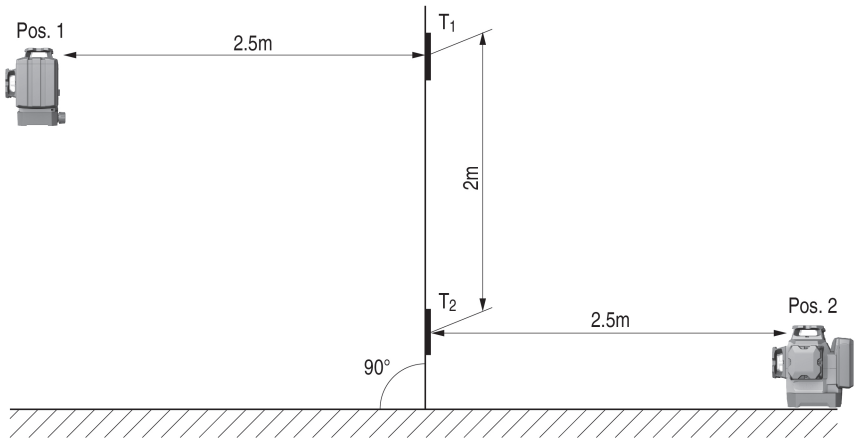




9



10



# PM 30-MG

de	Original-Bedienungsanleitung	1
en	Original operating instructions	10
nl	Originele handleiding	20
fr	Mode d'emploi original	30
es	Manual de instrucciones original	40
pt	Manual de instruções original	50
it	Istruzioni originali	60
da	Original brugsanvisning	70
sv	Originalbruksanvisning	79
no	Original bruksanvisning	88
fi	Alkuperäiset ohjeet	98
et	Originaalkasutusjuhend	107
lv	Originālā lietošanas instrukcija	117
lt	Originali naudojimo instrukcija	126
pl	Oryginalna instrukcja obsługi	136
cs	Originální návod k obsluze	146
sk	Originálny návod na obsluhu	155
hu	Eredeti használati utasítás	164
sl	Originalna navodila za uporabo	174
hr	Originalne upute za uporabu	184
sr	Originalno uputstvo za upotrebu	193
ru	Перевод оригинального руководства по эксплуатации	202
uk	Оригінальна інструкція з експлуатації	213
kk	Түпнұсқа пайдалану бойынша нұсқаулық	224
bg	Оригинално Ръководство за експлоатация	234
ro	Manual de utilizare original	245
el	Μετάφραση οδηγιών χρήσης από το πρωτότυπο	255
tr	Orijinal kullanim kılavuzu	265
ar	دليل الاستعمال الأصلي	275
ja	オリジナル取扱説明書	285
ko	오리지널 사용 설명서	294
zh	原始操作說明	303
cn	原版操作说明	312
he	הוראות הפעלה מקוריות	321

# Original-Bedienungsanleitung

## 1 Angaben zur Dokumentation

### 1.1 Zu dieser Dokumentation

- Lesen Sie vor Inbetriebnahme diese Dokumentation durch. Dies ist Voraussetzung für sicheres Arbeiten und störungsfreie Handhabung.
- Beachten Sie die Sicherheits- und Warnhinweise in dieser Dokumentation und auf dem Produkt.
- Bewahren Sie die Bedienungsanleitung immer am Produkt auf und geben Sie es nur mit dieser Anleitung an andere Personen weiter.

### 1.2 Zeichenerklärung

#### 1.2.1 Warnhinweise

Warnhinweise warnen vor Gefahren im Umgang mit dem Produkt. Folgende Signalwörter werden verwendet:

#### **GEFAHR**

**GEFAHR !**

- ▶ Für eine unmittelbar drohende Gefahr, die zu schweren Körperverletzungen oder zum Tod führt.

#### **WARNUNG**

**WARNUNG !**

- ▶ Für eine möglicherweise drohende Gefahr, die zu schweren Körperverletzungen oder zum Tod führen kann.

#### **VORSICHT**

**VORSICHT !**

- ▶ Für eine möglicherweise gefährliche Situation, die zu leichten Körperverletzungen oder zu Sachschäden führen kann.

#### 1.2.2 Symbole in der Dokumentation

Folgende Symbole werden in dieser Dokumentation verwendet:

	Vor Benutzung Bedienungsanleitung lesen
	Anwendungshinweise und andere nützliche Informationen
	Umgang mit wiederverwertbaren Materialien
	Elektrogeräte und Akkus nicht in den Hausmüll werfen

#### 1.2.3 Symbole in Abbildungen

Folgende Symbole werden in Abbildungen verwendet:

	Diese Zahlen verweisen auf die jeweilige Abbildung am Anfang dieser Anleitung
	Die Nummerierung gibt eine Abfolge der Arbeitsschritte im Bild wieder und kann von den Arbeitsschritten im Text abweichen
	Positionsnummern werden in der Abbildung <b>Übersicht</b> verwendet und verweisen auf die Nummern der Legende im Abschnitt <b>Produktübersicht</b>
	Dieses Zeichen soll ihre besondere Aufmerksamkeit beim Umgang mit dem Produkt wecken.

### 1.3 Produktabhängige Symbole

#### 1.3.1 Symbole am Produkt

Folgende Symbole können am Produkt verwendet werden:



2243556

Deutsch

1



Das Gerät unterstützt NFC-Technologie, die mit iOS- und Android-Plattformen kompatibel ist.



Verwendete **Hilti** Li-Ion-Akku Typenreihe. Beachten Sie die Angaben im Kapitel **Bestimmungsgemäße Verwendung**



Pendel verriegelt (geneigter Laserstrahl)



Pendel entriegelt (Selbstnivellierung aktiv)

## 1.4 Aufkleber am Produkt

### Laser-Information



Laserklasse 2, basierend auf der Norm IEC60825-1/EN60825-1:2014 und entspricht CFR 21 § 1040 (Laser Notice 50).  
Nicht in den Strahl blicken.

## 1.5 Produktinformationen



Produkte sind für den professionellen Benutzer bestimmt und dürfen nur von autorisiertem, eingewiesenem Personal bedient, gewartet und instand gehalten werden. Dieses Personal muss speziell über die auftretenden Gefahren unterrichtet sein. Vom Produkt und seinen Hilfsmitteln können Gefahren ausgehen, wenn sie von unausgebildetem Personal unsachgemäß behandelt oder nicht bestimmungsgemäß verwendet werden.

Typenbezeichnung und Seriennummer sind auf dem Typenschild angegeben.

- Übertragen Sie die Seriennummer in die nachfolgende Tabelle. Die Produktangaben benötigen Sie bei Anfragen an unsere Vertretung oder Servicestelle.

#### Produktangaben

Multilinielaser	PM 30-MG
Generation	01
Serien-Nr.	

## 1.6 Konformitätserklärung

Wir erklären in alleiniger Verantwortung, dass das hier beschriebene Produkt mit den geltenden Richtlinien und Normen übereinstimmt. Ein Abbild der Konformitätserklärung finden Sie am Ende dieser Dokumentation. Die Technischen Dokumentationen sind hier hinterlegt:

**Hilti** Entwicklungsgesellschaft mbH | Zulassung Geräte | Hiltistraße 6 | 86916 Kaufering, DE

## 2 Sicherheit

### 2.1 Sicherheitshinweise

**Neben den Warnhinweisen in den einzelnen Kapiteln dieser Bedienungsanleitung sind folgende Bestimmungen jederzeit strikt zu beachten.** Vom Produkt und seinen Hilfsmitteln können Gefahren ausgehen, wenn sie von unausgebildetem Personal unsachgemäß behandelt oder nicht bestimmungsgemäß verwendet werden.

- Bewahren Sie alle Sicherheitshinweise und Anweisungen für die Zukunft auf.
- Prüfen Sie vor Messungen/ Anwendungen und mehrmals während der Anwendung das Gerät auf seine Genauigkeit.
- Seien Sie aufmerksam, achten Sie darauf, was Sie tun, und gehen Sie mit Vernunft an die Arbeit mit dem Gerät. Benutzen Sie das Gerät nicht, wenn Sie müde sind oder unter dem Einfluss von Drogen, Alkohol oder Medikamenten stehen. Ein Moment der Unachtsamkeit beim Gebrauch des Geräts kann zu ernsthaften Verletzungen führen.
- Manipulationen oder Veränderungen am Gerät sind nicht erlaubt.
- Machen Sie keine Sicherheitseinrichtungen unwirksam und entfernen Sie keine Hinweis- und Warnschilder.
- Halten Sie Kinder und andere Personen während der Benutzung des Gerätes fern.



- ▶ Berücksichtigen Sie Umgebungseinflüsse. Benutzen Sie das Gerät nicht, wo Brand- oder Explosionsgefahr besteht.
- ▶ Die Ebene des Laserstrahls sollte deutlich über oder unter Augenhöhe sein.
- ▶ Nach einem Sturz oder anderen mechanischen Einwirkungen müssen Sie die Genauigkeit des Geräts überprüfen.
- ▶ Um die höchste Genauigkeit zu erreichen, projizieren Sie die Linie auf eine senkrechte, ebene Fläche. Richten Sie dabei das Gerät 90° zur Ebene aus.
- ▶ Um Fehlmessungen zu vermeiden, müssen Sie die Laseraustrittsfenster sauber halten.
- ▶ Beachten Sie die Angaben zu Betrieb, Pflege und Instandhaltung in der Bedienungsanleitung.
- ▶ Nicht in Gebrauch stehende Geräte sollten an einem trockenen, hochgelegenen oder abgeschlossenen Ort außerhalb der Reichweite von Kindern aufbewahrt werden.
- ▶ Beachten Sie die nationalen Arbeitsschutzanforderungen.

## 2.2 Sachgemäße Einrichtung der Arbeitsplätze

- ▶ Vermeiden Sie bei Arbeiten auf Leitern eine abnormale Körperhaltung. Sorgen Sie für sicheren Stand und halten Sie jederzeit das Gleichgewicht.
- ▶ Sichern Sie den Messstandort ab und achten Sie beim Aufstellen des Geräts darauf, dass der Strahl nicht gegen andere Personen oder gegen Sie selbst gerichtet wird.
- ▶ Messungen durch Glasscheiben oder andere Objekte können das Messresultat verfälschen.
- ▶ Achten Sie darauf, dass das Gerät auf einer ebenen stabilen Auflage aufgestellt wird (vibrationsfrei!).
- ▶ Verwenden Sie das Gerät nur innerhalb der definierten Einsatzgrenzen.
- ▶ Werden mehrere Laser im Arbeitsbereich eingesetzt, stellen Sie sicher, dass Sie die Strahlen ihres Gerätes nicht mit anderen vertauschen.
- ▶ Starke Magnete können die Genauigkeit beeinflussen, deshalb sollte sich kein Magnet in der Nähe des Messgeräts befinden. Hilti Magnetadapter können verwendet werden.
- ▶ Wenn das Gerät aus grosser Kälte in eine wärmere Umgebung gebracht wird oder umgekehrt, sollten Sie das Gerät vor dem Gebrauch akklimatisieren lassen.

## 2.3 Elektromagnetische Verträglichkeit

Obwohl das Gerät die strengen Anforderungen der einschlägigen Richtlinien erfüllt, kann **Hilti** die Möglichkeit nicht ausschließen, dass das Gerät durch starke Strahlung gestört wird, was zu einer Fehloperation führen kann. In diesem Fall oder anderen Unsicherheiten müssen Kontrollmessungen durchgeführt werden. Ebenfalls kann **Hilti** nicht ausschließen dass andere Geräte (z.B. Navigationseinrichtungen von Flugzeugen) gestört werden.

## 2.4 Laserklassifizierung für Geräte der Laser-Klasse 2

Das Gerät entspricht der Laserklasse 2 nach IEC / EN 60825-1:2014 und nach CFR 21 § 1040 (FDA). Diese Geräte dürfen ohne weitere Schutzmaßnahme eingesetzt werden. Trotzdem sollte man, wie auch bei der Sonne, nicht direkt in die Lichtquelle hineinschauen. Im Falle eines direkten Augenkontaktes, schließen Sie die Augen und bewegen den Kopf auf dem Strahlbereich. Laserstrahl nicht gegen Personen richten.

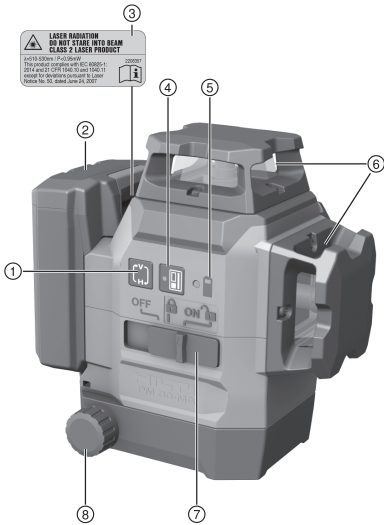
## 2.5 Sorgfältiger Umgang und Gebrauch von Akkus

- ▶ Beachten Sie die besonderen Richtlinien für Transport, Lagerung und Betrieb von Li-Ion-Akkus.
- ▶ Halten Sie Akkus von hohen Temperaturen, direkter Sonneneinstrahlung und Feuer fern.
- ▶ Die Akkus dürfen nicht zerlegt, gequetscht, über 80°C erhitzt oder verbrannt werden.
- ▶ Verwenden oder laden Sie keine Akkus, die einen Schlag erhalten haben, aus über einem Meter fallen gelassen worden oder anderweitig beschädigt sind. Kontaktieren Sie in diesem Fall immer ihren **Hilti Service**.
- ▶ Wenn der Akku zu heiß zum Anfassen ist, kann er defekt sein. Stellen Sie den Akku an einen einsehbaren, nicht brennbaren Ort mit ausreichender Entfernung zu brennbaren Materialien. Lassen Sie den Akku abkühlen. Wenn der Akku nach einer Stunde immer noch zu heiß zum Anfassen ist, dann ist er defekt. Kontaktieren Sie den **Hilti Service**.



### 3 Beschreibung

#### 3.1 Produktübersicht



- ① Taste Linienmodus
- ② Li-Ion-Akku
- ③ Warntaufkleber
- ④ Taste Empfängermodus
- ⑤ Akku-Ladezustandsanzeige
- ⑥ Laseraustrittsfenster
- ⑦ Wählschalter Ein / Aus und Ver- / Entriegelung des Pendels
- ⑧ Drehknopf zur Feinjustierung

#### 3.2 Bestimmungsgemäße Verwendung

Das Produkt ist ein selbstnivellierender Multilinenlaser, mit welchem eine einzelne Person in der Lage ist, einen Winkel von 90° zu übertragen, horizontal zu nivellieren sowie Ausrichtarbeiten durchzuführen und genau zu loten.

Das Produkt hat drei grüne 360° Laserlinien, einen nach unten gerichteten Referenzpunkt auf der rechten Vorderseite des Messgerätes, sowie fünf Strahlenkreuzungspunkte (vorne, hinten, links, rechts und oben) mit einer Reichweite von ca. 20 m. Die Reichweite ist abhängig von der Umgebungshelligkeit.

Das Produkt ist vorzugsweise für den Einsatz in Innenräumen bestimmt und es ist kein Ersatz für einen Rotationslaser. Für Außenanwendungen ist darauf zu achten, dass die Rahmenbedingungen denen im Innenraum entsprechen oder ein **Hilti** Laserempfänger verwendet wird.

Mögliche Anwendungen sind:

- Markierungen der Lage von Trennwänden (im rechten Winkel und in der vertikalen Ebene).
- Überprüfen und Übertragen von rechten Winkeln.
- Ausrichten von Anlageteilen / Installationen und anderen Strukturelementen in drei Achsen.
- Übertragen von am Boden markierten Punkten an die Decke.

Die Laserlinien können sowohl getrennt (nur vertikale oder nur horizontale) als auch zusammen eingeschaltet werden. Für den Einsatz mit Neigungswinkel wird das Pendel für die Selbstnivellierung blockiert.

- ▶ Verwenden Sie für dieses Produkt nur die **Hilti** Li-Ion-Akkus der Typenreihe B 12.
- ▶ Verwenden Sie für diese Akkus nur die **Hilti** Ladegeräte der C4/12-Reihe.

#### 3.3 Merkmale

Das Produkt ist in alle Richtungen innerhalb von ca. typisch 4,0° selbstnivellierend. Die Selbstnivellierzeit beträgt etwa 3 Sekunden.

Wenn der Selbstnivellierbereich überschritten wird, blinken die Laserstrahlen als Warnsignal.

Beim Einschalten befindet sich das Produkt standardmäßig im Sichtbarkeitsmodus mit hoher Linienhelligkeit. Horizontale- und Vertikale- Linien können mit der Taste Linienmodus ein- / ausgeschaltet werden. Zur Verwendung des Laser-Empfängers PMA 31G aktivieren Sie den Empfängermodus durch Drücken der Taste Empfängermodus.



### 3.4 Lieferumfang

Multilinielaser, Magnethalterung, Wandhalterung, Fallsicherung, Koffer, Herstellerzertifikat.  
 Weitere, für Ihr Produkt zugelassene Systemprodukte finden Sie in Ihrem **Hilti Store** oder online unter: **www.hilti.group**.

### 3.5 Betriebsmeldungen

Zustand	Bedeutung
Laserstrahl blinkt zweimal alle 10 (Pendel nicht verriegelt) bzw. 2 (Pendel verriegelt) Sekunden.	Batterien sind fast leer.
Laserstrahl blinkt fünfmal und bleibt danach dauernd an.	Aktivierung oder Deaktivierung des Empfängermodus.
Laserstrahl blinkt mit sehr hoher Frequenz.	Gerät kann sich nicht selbstnivellieren.
Laserstrahl blinkt alle 5 Sekunden.	Betriebsart geneigte Linie; Pendel ist verriegelt, dadurch sind die Linien nicht nivelliert.

## 4 Technische Daten

<b>Reichweite Linien und Kreuzpunkt ohne Laserempfänger</b>	20 m (65 ft - 10 in)
<b>Reichweite Linien und Kreuzpunkt mit Laserempfänger</b>	2 m ... 50 m (6 ft - 10 in ... 164 ft)
<b>Selbstnivellierzeit (typisch)</b>	3 s
<b>Selbstnivellierbereich</b>	±4,0° (typisch)
<b>Genauigkeit</b>	±3 mm auf 10 m (±0.12 in at 33 ft)
<b>Linienstärke (Distanz 5 m - 16.4 ft)</b>	< 2,2 mm (<0,09 in) typisch
<b>Laserklasse</b>	Klasse 2, sichtbar, 510-530 nm
<b>Betriebszustandsanzeige</b>	Laserstrahlen sowie die Schalterstellungen Aus, Ein verriegelt und Ein entriegelt
<b>Stromversorgung</b>	Hilti B 12 Li-Ion-Akku
<b>Betriebsdauer (alle Linien an)</b>	Hilti B12 Li-Ion-Akku 2600 mAh, Temperatur +24 °C (+72 °F): 8 h (typisch)
<b>Betriebsdauer (horizontale oder vertikale Linien an)</b>	Hilti B 12 Li-Ion-Akku 2600 mAh, Temperatur +24 °C (+72 °F): 12 h (typisch)
<b>Betriebstemperatur</b>	-10 °C ... 40 °C (14 °F ... 104 °F)
<b>Lagertemperatur</b>	-25 °C ... 63 °C (-13 °F ... 145 °F)
<b>Staub- und Spritzwasserschutz (außer Akkufach)</b>	IP 54
<b>Stativgewinde</b>	BSW 5/8"   UNC1/4"
<b>Strahldivergenz</b>	0,05 mrad * 360°
<b>Durchschnittliche Ausgangsleistung (max)</b>	< 0,95 mW
<b>Gewicht inklusive Akku</b>	1,28 kg (2,82 lb)

## 5 Bedienung

### VORSICHT

**Verletzungsgefahr!** Laserstrahl nicht gegen Personen richten.

- ▶ Sehen Sie niemals direkt in die Lichtquelle des Lasers. Im Falle eines direkten Augenkontaktes, schliessen Sie die Augen und bewegen den Kopf aus dem Strahlungsbereich.



## 5.1 Akku laden

1. Lesen Sie vor dem Laden die Bedienungsanleitung des Ladegerätes.
2. Achten Sie darauf, dass die Kontakte von Akku und Ladegerät sauber und trocken sind.
3. Laden Sie den Akku in einem zugelassenen Ladegerät.

## 5.2 Akku einsetzen

### VORSICHT

#### Verletzungsgefahr durch Kurzschluss oder herunterfallenden Akku!

- ▶ Stellen Sie vor dem Einsetzen des Akkus sicher, dass die Kontakte des Akkus und die Kontakte am Produkt frei von Fremdkörpern sind.
- ▶ Stellen Sie sicher, dass der Akku immer korrekt einrastet.

1. Laden Sie den Akku vor der ersten Inbetriebnahme vollständig auf.
2. Setzen Sie den Akku in die Gerätehalterung ein, bis er hörbar einrastet.
3. Kontrollieren Sie den sicheren Sitz des Akkus.


## 5.3 Akku entfernen

1. Drücken Sie die Entriegelungstaste des Akkus.
2. Ziehen Sie den Akku aus dem Gerät.

## 5.4 Angleichung von zwei Punkten auf Distanz mit der Feinjustierung

1. Platzieren Sie das Gerät mit dem unteren Lotstrahl auf das Zentrum eines Referenzkreuzes auf dem Boden.
2. Drehen Sie den Knopf zur Feinjustierung, bis der vertikale Laserstrahl sich mit dem zweiten, entfernten Referenzpunkt deckt.

## 5.5 Laserstrahlen einschalten

1. Stellen Sie den Wählschalter auf die Stellung  (ein / entriegelt).
  - ▶ Die vertikalen Laserlinien werden eingeschaltet.
2. Drücken Sie so oft die Taste Linienmodus, bis der gewünschte Linienmodus eingestellt ist.
  - ▶ Das Gerät wechselt wiederholt zwischen den Betriebsarten gemäß nachfolgender Reihenfolge: Vertikale Linien, Vertikale Seitenlinie, Horizontale Linie, Vertikale und horizontale Linien.

## 5.6 Laserstrahlen ausschalten


1. Stellen Sie den Wählschalter auf die Stellung **OFF**.
  - ▶ Der Laserstrahl wird ausgeschaltet und das Pendel wird verriegelt.

### VORSICHT

#### Verletzungsgefahr durch unbeabsichtigte Inbetriebnahme!

- ▶ Stellen Sie vor dem Einsetzen des Akkus sicher, dass das dazugehörige Produkt ausgeschaltet ist.
2. Der Laserstrahl wird automatisch ausgeschaltet, wenn der Akku leer ist.

## 5.7 Laserstrahl für Funktion "Geneigte Linie" einstellen

1. Stellen Sie den Wählschalter auf die Stellung  (ein / verriegelt).
2. Drücken Sie so oft die Taste Linienmodus, bis der gewünschte Linienmodus eingestellt ist. → Seite 6



In der Funktion "Geneigte Linie" ist das Pendel verriegelt und der Laser ist nicht ausnivelliert.  
Der / Die Laserstrahlen blinken alle 5 Sekunden.





## 5.8 Laser-Empfängermodus aktivieren oder deaktivieren

**i** Die Reichweite des Laserempfängers kann aufgrund der bauartbedingten Unsymmetrie der Laserleistung und möglicher störender externer Lichtquellen eingeschränkt sein. Arbeiten Sie auf einer starken Seite des Linienlasers und vermeiden Sie das Arbeiten in direktem Licht, um eine optimale Reichweite zu erreichen. Die starken Seiten sind die Rückseite, an der der Akku befestigt ist und die gegenüberliegende Vorderseite.

1. Um den Empfängermodus zu aktivieren, drücken Sie die Taste Empfängermodus. Der Laserstrahl blinkt zur Bestätigung fünfmal.
2. Drücken Sie die Taste Empfängermodus erneut, um den Empfängermodus wieder zu deaktivieren.

**i** Beim Ausschalten des Gerätes wird der Empfängermodus deaktiviert.

## 5.9 Anwendungsbeispiele

### 5.9.1 Höhe übertragen **2**

### 5.9.2 Trockenbauprofile für Raumunterteilung einrichten **3, 4**

### 5.9.3 Rohrleitungen vertikal ausrichten **5**

### 5.9.4 Heizungselemente ausrichten **6**

### 5.9.5 Türen und Fensterrahmen ausrichten **7**

## 5.10 Überprüfen

### 5.10.1 Lotpunkt überprüfen **3**

1. Bringen Sie in einem hohen Raum eine Bodenmarkierung (ein Kreuz) an (zum Beispiel in einem Treppenhaus mit einer Höhe von 10 m).
2. Stellen Sie das Gerät auf eine ebene und waagerechte Fläche.
3. Schalten Sie das Gerät ein und entriegeln Sie das Pendel.
4. Stellen Sie das Gerät mit dem unteren Lotstrahl auf das am Boden markierte Zentrum des Kreuzes.
5. Markieren Sie den oberen Kreuzungspunkt der Laserlinien an der Decke.
6. Drehen Sie das Gerät um 90°.

**i** Der untere rote Lotstrahl muss auf dem Zentrum des Kreuzes bleiben.

7. Markieren Sie den oberen Kreuzungspunkt der Laserlinien an der Decke.
8. Wiederholen Sie den Vorgang bei einer Drehung von 180° und 270°.

**i** Bilden Sie aus den 4 markierten Punkten einen Kreis an der Decke. Messen Sie den Kreisdurchmesser D in Millimeter oder Zoll und die Raumhöhe RH in Meter oder Fuß.

9. Berechnen Sie den Wert R.

► Der Wert R sollte kleiner als 3 mm sein (das entspricht 3 mm bei 10 m).

$$R = \frac{D \text{ [mm]}}{2} \times \frac{10}{RH \text{ [m]}} \quad (1)$$

► Der Wert R sollte kleiner als 1/8" sein.

$$R = \frac{D \text{ [1/8 in]}}{2} \times \frac{30}{RH \text{ [ft]}} \quad (2)$$

### 5.10.2 Nivellierung des Laserstrahls überprüfen **9**

1. Der Abstand zwischen den Wänden muss mindestens 10 m betragen.
2. Stellen Sie das Gerät auf eine ebene und waagerechte Fläche, etwa 20 cm von der Wand (A) entfernt und richten Sie den Kreuzungspunkt der Laserlinien auf die Wand (A).
3. Markieren Sie den Kreuzungspunkt der Laserlinien mit einem Kreuz (1) auf der Wand (A) und einem Kreuz (2) auf der Wand (B).
4. Stellen Sie das Gerät auf eine ebene und waagerechte Fläche, etwa 20 cm von der Wand (B) entfernt und richten Sie den Kreuzungspunkt der Laserlinien auf das Kreuz (1) auf der Wand (A).



5. Stellen Sie die Höhe des Kreuzungspunktes der Laserlinien mit den verstellbaren Füße so ein, dass der Kreuzungspunkt mit der Markierung (2) auf der Wand (B) übereinstimmt. Beachten Sie dabei, dass die Libelle im Zentrum ist.
6. Markieren Sie den Kreuzungspunkt der Laserlinien erneut mit einem Kreuz (3) auf der Wand (A).
7. Messen Sie den Versatz D zwischen den Kreuzen (1) und (3) auf der Wand (A) (RL = Raumlänge).
8. Berechnen Sie den Wert R.
  - ▶ Der Wert R sollte kleiner als 3 mm sein.
  - ▶ Der Wert R sollte kleiner als 1/8" sein.

$$R = \frac{D [\text{mm}]}{2} \times \frac{10}{RL [\text{m}]} \quad (1)$$

$$R = \frac{D [1/8 \text{ in}]}{2} \times \frac{30}{RL [\text{ft}]} \quad (2)$$

### 5.10.3 Rechtwinkligkeit (horizontal) überprüfen

1. Platzieren Sie das Gerät mit dem unteren Lotstrahl auf das Zentrum eines Referenzkreuzes in der Mitte eines Raumes mit einem Abstand von ca. 5 m zu den Wänden.
2. Markieren Sie alle 4 Kreuzungspunkte auf den vier Wänden.
3. Drehen Sie das Gerät um 90° und stellen Sie sicher, dass der Mittelpunkt des Kreuzungspunktes den ersten Referenzpunkt (A) trifft.
4. Markieren Sie jeden neuen Kreuzungspunkt und messen Sie den jeweiligen Versatz (R1, R2, R3, R4 [mm]).
5. Berechnen Sie den Versatz R (RL = Raumlänge).
  - ▶ Der Wert R sollte kleiner als 3 mm oder 1/8" sein.

$$R = \frac{(R1+R2+R3+R4) [\text{mm}]}{4} \times \frac{10}{RL [\text{m}]} \quad (1)$$

$$R = \frac{(R1+R2+R3+R4) [1/8 \text{ in}]}{4} \times \frac{30}{RL [\text{ft}]} \quad (2)$$

### 5.10.4 Genauigkeit der vertikalen Linie überprüfen

1. Positionieren Sie das Gerät auf einer Höhe von 2 m (Pos. 1).
2. Schalten Sie das Gerät ein.
3. Positionieren Sie die erste Zieltafel T1 (vertikal) in einer Entfernung von 2,5 m vom Gerät und auf derselben Höhe (2 m), sodass der vertikale Laserstrahl die Tafel trifft und markieren Sie diese Position.
4. Positionieren Sie nun die zweite Zieltafel T2 2 m unterhalb der ersten Zieltafel, sodass der vertikale Laserstrahl die Tafel trifft und markieren Sie diese Position.
5. Markieren Sie für die Pos. 2 auf der gegenüberliegenden Seite des Testaufbaus (spiegelverkehrt) auf der Laserlinie am Boden in einer Distanz von 5 m zum Gerät.
6. Stellen Sie nun das Gerät auf die eben markierte Position (Pos.2) auf dem Boden.
7. Richten Sie den Laserstrahl so aus, dass dieser die Zieltafel T1 und die darauf markierte Position trifft.
8. Markieren Sie die neue Position auf der Zieltafel T2.
9. Lesen Sie den Abstand D der beiden Markierungen auf der Zieltafel T2 ab.



Wenn die Differenz D größer als 3 mm beträgt, muss das Gerät in einem **Hilti** Reparatur Center eingestellt werden.

## 6 Pflege und Instandhaltung

### 6.1 Reinigen und trocknen

- ▶ Blasen Sie den Staub vom Glas.
- ▶ Berühren Sie das Glas nicht mit Ihren Fingern.
- ▶ Reinigen Sie das Gerät nur mit einem sauberen, weichen Tuch. Falls nötig, befeuchten Sie das Tuch mit Alkohol oder Wasser.
- ▶ Beachten Sie die Temperaturgrenzwerte bei der Lagerung Ihrer Ausrüstung, speziell im Sommer oder Winter, wenn Sie Ihre Ausrüstung im Fahrzeuginnenraum aufbewahren.

### 6.2 Hilti Messtechnik Service

Der **Hilti** Messtechnik Service führt die Überprüfung und, bei Abweichung, die Wiederherstellung und erneute Prüfung der Spezifikationskonformität des Messwerkzeuges durch. Die Spezifikationskonformität zum Zeitpunkt der Prüfung wird durch das Service Zertifikat schriftlich bestätigt. Es wird empfohlen:

- Ein geeignetes Prüfintervall entsprechend der Nutzung zu wählen.



- Nach einer ausserordentlichen Gerätebeanspruchung, vor wichtigen Arbeiten, jedoch mindestens jährlich eine **Hilti** Messtechnik Service Prüfung durchführen zu lassen.

Die Prüfung durch den **Hilti** Messtechnik Service entbindet den Nutzer nicht von der Überprüfung des Messwerkzeuges vor und während der Nutzung.

## 7 Transport und Lagerung von Akku-Geräten

### Transport

#### VORSICHT

#### Unbeabsichtigter Anlauf beim Transport !

- ▶ Transportieren Sie ihre Produkte immer ohne eingesetzte Akkus!

- ▶ Akkus entnehmen.
- ▶ Akkus nie in loser Schüttung transportieren.
- ▶ Nach längerem Transport Gerät und Akkus vor Gebrauch auf Beschädigung kontrollieren.

### Lagerung

#### VORSICHT

#### Unbeabsichtigte Beschädigung durch defekte oder auslaufende Akkus !

- ▶ Lagern Sie ihre Produkte immer ohne eingesetzte Akkus!
- ▶ Gerät und Akkus möglichst kühl und trocken lagern.
- ▶ Akkus nie in der Sonne, auf Heizungen, oder hinter Glasscheiben lagern.
- ▶ Gerät und Akkus unzugänglich für Kinder und unbefugte Personen lagern.
- ▶ Nach längerer Lagerung Gerät und Akkus vor Gebrauch auf Beschädigung kontrollieren.

## 8 Hilfe bei Störungen

Bei Störungen, die nicht in dieser Tabelle aufgeführt sind oder die Sie nicht selbst beheben können, wenden Sie sich bitte an unseren **Hilti** Service.

Störung	Mögliche Ursache	Lösung
Gerät lässt sich nicht einschalten.	Akku ist leer.	▶ Laden Sie den Akku auf.
	Akku ist nicht ordnungsgemäß eingesetzt.	▶ Setzen Sie den Akku ein und kontrollieren Sie den sicheren Sitz des Akkus im Gerät.
	Gerät oder Wählschalter defekt.	▶ Lassen Sie das Gerät vom <b>Hilti</b> Service reparieren.
Einzelne Laserstrahlen funktionieren nicht.	Laserquelle oder Lasersteuerung defekt.	▶ Lassen Sie das Gerät vom <b>Hilti</b> Service reparieren.
Gerät lässt sich einschalten, aber es ist kein Laserstrahl sichtbar.	Laserquelle oder Lasersteuerung defekt.	▶ Lassen Sie das Gerät vom <b>Hilti</b> Service reparieren.
	Temperatur zu hoch oder zu tief.	▶ Lassen Sie das Gerät abkühlen oder erwärmen.
Automatische Nivellierung funktioniert nicht.	Gerät auf zu schiefer Unterlage aufgestellt.	▶ Stellen Sie das Gerät auf eine ebene und waagerechte Unterlage.
	Wählschalter steht auf Stellung .	▶ Stellen Sie den Wählschalter auf die Stellung .
	Neigesonsor defekt.	▶ Lassen Sie das Gerät vom <b>Hilti</b> Service reparieren.
Laserempfänger empfängt keinen Laserstrahl	Der Laser ist nicht im Empfängermodus	▶ Aktivieren Sie den Empfängermodus am Linienlaser.
	Der Laserempfänger ist zu weit vom Laser entfernt.	▶ Positionieren Sie den Laserempfänger näher an den Laser.
Die Empfangsreichweite ist zu gering	Arbeiten im schwachen Bereich des Lasers.	▶ Arbeiten Sie im effektiveren Bereich des Werkzeugs (Vorder- und Rückseite). → Seite 7



Störung	Mögliche Ursache	Lösung
Die Empfangsreichweite ist zu gering	Lichtverhältnisse auf der Baustelle sind zu hell	► Positionieren Sie den Laser und / oder den Laserempfänger in einem weniger hellen Bereich.
	Das Licht scheint direkt in das Detektionsfeld.	► Vermeiden Sie die direkte Licht-einstrahlung in das Detektionsfeld, z.B. durch Beschattung.

## 9 Entsorgung

**Hilti** Geräte sind zu einem hohen Anteil aus wiederverwertbaren Materialien hergestellt. Voraussetzung für eine Wiederverwertung ist eine sachgemäße Stofftrennung. In vielen Ländern nimmt **Hilti** Ihr Altgerät zur Verwertung zurück. Fragen Sie den **Hilti** Kundenservice oder Ihren Verkaufsberater.



- Werfen Sie Elektrowerkzeuge, Elektronische Geräte und Akkus nicht in den Hausmüll!

## 10 Herstellergewährleistung

- Bitte wenden Sie sich bei Fragen zu den Garantiebedingungen an Ihren lokalen **Hilti** Partner.

## 11 FCC-Hinweis (gültig in USA) / IC-Hinweis (gültig in Kanada)

Dieses Gerät entspricht Paragraph 15 der FCC-Bestimmungen und CAN ICES-3 (B) / NMB-3 (B). Die Inbetriebnahme unterliegt folgenden zwei Bedingungen:

1. Dieses Gerät sollte keine schädigende Abstrahlung erzeugen.
2. Das Gerät muss jegliche Abstrahlung aufnehmen, inklusive Abstrahlungen, die unerwünschte Operationen bewirken.



Änderungen oder Modifikationen, die nicht ausdrücklich von **Hilti** erlaubt wurden, können das Recht des Anwenders einschränken, das Gerät in Betrieb zu nehmen.

# Original operating instructions

## 1 Information about the documentation

### 1.1 About this documentation

- Read this documentation before initial operation or use. This is a prerequisite for safe, trouble-free handling and use of the product.
- Observe the safety instructions and warnings in this documentation and on the product.
- Always keep the operating instructions with the product and make sure that the operating instructions are with the product when it is given to other persons.

### 1.2 Explanation of symbols used

#### 1.2.1 Warnings

Warnings alert persons to hazards that occur when handling or using the product. The following signal words are used:

**DANGER**

**DANGER !**

- Draws attention to imminent danger that will lead to serious personal injury or fatality.



**WARNING**

**WARNING !**

- ▶ Draws attention to a potential threat of danger that can lead to serious injury or fatality.

**CAUTION**

**CAUTION !**

- ▶ Draws attention to a potentially dangerous situation that could lead to slight personal injury or damage to the equipment or other property.

**1.2.2 Symbols in the documentation**

The following symbols are used in this document:

	Read the operating instructions before use.
	Instructions for use and other useful information
	Dealing with recyclable materials
	Do not dispose of electric equipment and batteries as household waste

**1.2.3 Symbols in the illustrations**

The following symbols are used in illustrations:

	These numbers refer to the corresponding illustrations found at the beginning of these operating instructions
	The numbering reflects the sequence of operations shown in the illustrations and may deviate from the steps described in the text
	Item reference numbers are used in the <b>overview illustrations</b> and refer to the numbers used in the <b>product overview section</b>
	This symbol is intended to draw special attention to certain points when handling the product.

**1.3 Product-dependent symbols**

**1.3.1 Symbols on the product**

The following symbols can be used on the product:

	The power tool supports near-field communication (NFC) technology, which is compatible with iOS and Android platforms.
	<b>Hilti</b> Li-ion battery type series used. Observe the information given in the section headed <b>Intended use</b>
	Pendulum locked (laser beam inclined)
	Pendulum unlocked (self-leveling system active)

**1.4 Sticker on the product**

**Laser information**

	<p>Laser class 2 based on standard IEC60825-1 / EN60825-1:2014 and compliant with CFR 21 § 1040 (Laser Notice 50).</p> <p>Do not look straight into the laser beam.</p>
--	---



## 1.5 Product information

products are designed for professional users and only trained, authorized personnel are permitted to operate, service and maintain the products. This personnel must be specifically informed about the possible hazards. The product and its ancillary equipment can present hazards if used incorrectly by untrained personnel or if used not in accordance with the intended use.

The type designation and serial number are printed on the rating plate.

- ▶ Write down the serial number in the table below. You will be required to state the product details when contacting Hilti Service or your local Hilti organization to inquire about the product.

### Product information

Multi-line laser	PM 30-MG
Generation	01
Serial no.	

## 1.6 Declaration of conformity

We declare, on our sole responsibility, that the product described here complies with the applicable directives and standards. A copy of the declaration of conformity can be found at the end of this documentation.

The technical documentation is filed and stored here:

Hilti Entwicklungsgesellschaft mbH | Tool Certification | Hiltistrasse 6 | D-86916 Kaufering, Germany

## 2 Safety

### 2.1 Safety instructions

**In addition to the warnings given in the various sections of these operating instructions, the following points must be strictly observed at all times.** The product and its ancillary equipment may present hazards when used incorrectly by untrained personnel or when used not as directed.

- ▶ Keep all safety instructions and information for future reference.
- ▶ Check the accuracy of the tool before use and several times during use.
- ▶ Stay alert, watch what you are doing and use common sense when operating the tool. Do not use the tool while you are tired or under the influence of drugs, alcohol or medication. A moment of inattention while operating the tool may result in serious personal injury.
- ▶ Tampering with or modification of the tool is not permitted.
- ▶ Do not render safety devices ineffective and do not remove information and warning notices.
- ▶ Keep children and other persons away from the area while the tool or appliance is in use.
- ▶ Take the influences of the surrounding area into account. Do not use the tool where there is a risk of fire or explosion.
- ▶ The laser plane should be well above or well below eye height.
- ▶ You must check the accuracy of the device after it has been dropped or subjected to other mechanical stresses.
- ▶ To achieve maximum accuracy, project the line onto a vertical, flat surface. When doing so, set up the tool at 90° to the surface.
- ▶ Keep the laser exit aperture clean to avoid measurement errors.
- ▶ Observe the information printed in the operating instructions concerning operation, care and maintenance.
- ▶ When not in use, tools must be stored in a dry, high place or locked away out of reach of children.
- ▶ Observe the national health and safety requirements.

### 2.2 Proper preparation of the working area

- ▶ Avoid awkward body positions when working from ladders. Make sure you work from a safe stance and stay in balance at all times.
- ▶ Secure the site in which you are taking measurements and take care to avoid directing the beam towards other persons or towards yourself when setting up the tool.
- ▶ Measurements taken through panes of glass or other objects may be inaccurate.
- ▶ Ensure that the tool is set up on a stable, level surface (not subject to vibration).
- ▶ Use the tool only within its specified limits.
- ▶ If several laser tools are used in the same working area, care must be taken to avoid confusing the beams.



- ▶ Strong magnetic fields may affect the accuracy of the tool. Magnetic objects should thus be kept away from the measuring tool. Hilti magnetic adapters may be used.
- ▶ When the tool is brought into a warm environment from very cold conditions, or vice-versa, allow it to become acclimatized before use.

### 2.3 Electromagnetic compatibility

Although the device complies with the strict requirements of the applicable directives, **Hilti** cannot entirely rule out the possibility of interference to the device caused by powerful electromagnetic radiation, possibly leading to incorrect operation. Check the accuracy of the device by taking measurements by other means when working under such conditions, or if you are unsure. Likewise, **Hilti** cannot rule out the possibility of interference with other devices (e.g. aircraft navigation equipment).

### 2.4 Laser classification for Class 2 laser products

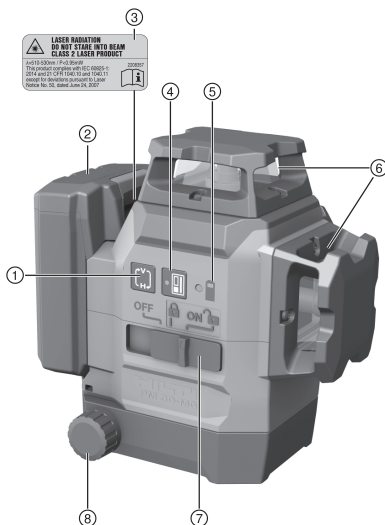
The tool complies with Laser Class 2 in accordance with IEC / EN 60825-1: 2014 and in accordance with CFR 21 Sec. 1040 (FDA). These devices can be used without further protective measures. Nevertheless, as with the sun, do not look directly into the light source. If you do inadvertently look into the laser beam, immediately close your eyes and move your head clear of the laser beam. Do not aim the laser beam at persons.

### 2.5 Battery use and care

- ▶ Observe the special guidelines applicable to the transport, storage and use of Li-ion batteries.
- ▶ Do not expose batteries to high temperatures, direct sunlight or fire.
- ▶ Do not disassemble, crush or incinerate batteries and do not subject them to temperatures over 80 °C.
- ▶ Do not use or charge batteries that have suffered mechanical impact, have been dropped from a height or show signs of damage. In this case, always contact your **Hilti Service**.
- ▶ If the battery is too hot to touch it may be defective. Put the battery in a place where it is clearly visible and where there is no risk of fire, at an adequate distance from flammable materials. Allow the battery to cool down. If it is still too hot to touch after an hour, the battery is faulty. Contact **Hilti Service**.

## 3 Description

### 3.1 Product overview



- ① Line mode button
- ② Li-ion battery
- ③ Warning sticker
- ④ Receiver mode button
- ⑤ Battery state of charge indicator
- ⑥ Laser exit window
- ⑦ Selector switch for ON / OFF and lock / unlock pendulum
- ⑧ Knob for fine adjustment



### 3.2 Intended use

This tool is a self-leveling multi-line laser level that allows a single person to transfer right angles, level horizontally, carry out alignment work and plumb accurately.

The product has three green 360° laser lines, a reference point directed downward on the right-hand front of the measuring device, as well as four beam intersection points (front, back, left, right and above) with a range of approx. 20 m. Range depends on the brightness of ambient light.

The product is designed for mainly indoor use and is no substitute for a rotating laser. For outdoor use make sure that the boundary conditions are the same as for indoor use, or else use a **Hilti** laser receiver.

Possible applications are:

- Marking the position of partition walls (at right angles and in the vertical plane).
- Checking and transferring right angles.
- Aligning components to be installed or sections of a structure in three axes.
- Transferring points marked on the floor to the ceiling.

The laser lines can be switched on either separately (vertical or horizontal line only) or together. When used with inclination angle, the pendulum for self-leveling is blocked.

- ▶ Use only **Hilti** Li-Ion batteries of the B 12 series with this product.
- ▶ Use only **Hilti** battery chargers of the C4/12 series for charging these batteries.

### 3.3 Features

The product is self-leveling to within typically approx. 4.0° in all directions. Self-leveling time is about 3 seconds.

When the self-leveling range is exceeded, the laser beams blink as a warning.

When switched on, the product defaults to visibility mode with high line brightness. Horizontal and vertical lines can be switched on and off with the line mode button. To use the PMA 31G laser receiver, activate receiver mode by pressing the receiver mode button.

### 3.4 Items supplied

Multi-line laser, magnetic holder, wall-mount holder, retaining strap, case, manufacturer's certificate.

Other system products approved for use with this product can be found at your local **Hilti Store** or online at: [www.hilti.group](http://www.hilti.group).

### 3.5 Information displayed during operation

Status	Meaning
The laser beam blinks twice every 10 seconds (pendulum not locked) or every 2 seconds (pendulum locked).	The batteries are almost exhausted.
The laser beam blinks five times and then remains permanently on.	Activation or deactivation of receiver mode.
The laser beam blinks very rapidly.	The tool cannot level itself.
The laser beam blinks every 5 seconds.	Inclined line operating mode; the pendulum is locked, so the lines are not leveled.

## 4 Technical data

<b>Range of the lines and intersection point without laser receiver</b>	20 m (65 ft - 10 in)
<b>Range, lines and intersection point with laser receiver</b>	2 m ... 50 m (6 ft - 10 in ... 164 ft)
<b>Self-leveling time (typical)</b>	3 s
<b>Self-leveling range</b>	±4.0° (typical)
<b>Accuracy</b>	±3 mm at 10 m (±0.12 in at 33 ft)
<b>Line width (distance 5 m - 16.4 ft)</b>	< 2.2 mm (<0.09 in) typical
<b>Laser class</b>	Class 2, visible, 510-530 nm





<b>Operating status indicator</b>	Laser beams and the switch positions "Off", "On locked" and "On unlocked"
<b>Power source</b>	Hilti B 12 Li-ion battery
<b>Battery life (all lines on)</b>	Hilti B12 Li-ion battery 2600 mAh, temperature +24 °C (+72 °F): 8 h (typical)
<b>Battery life (horizontal or vertical lines on)</b>	Hilti B 12 Li-ion battery, 2600 mAh, temperature +24 °C (+72 °F): 12 h (typical)
<b>Operating temperature</b>	-10 °C ... 40 °C (14 °F ... 104 °F)
<b>Storage temperature</b>	-25 °C ... 63 °C (-13 °F ... 145 °F)
<b>Dust and water spray protection (except battery compartment)</b>	IP 54
<b>Tripod thread</b>	BSW 5/8"   UNC 1/4"
<b>Beam divergence</b>	0.05 mrad * 360°
<b>Average output power (max.)</b>	< 0.95 mW
<b>Weight including battery</b>	1.28 kg (2.82 lb)

## 5 Operation

### CAUTION

**Risk of injury!** Do not direct the laser beam toward persons.

- ▶ Never look directly into the source of the laser beam. In the event of direct eye contact, close your eyes and move your head out of the path of the laser beam.

### 5.1 Charging the battery

1. Before charging the battery, read the operating instructions for the charger.
2. Make sure that the contacts on the battery and the contacts on the charger are clean and dry.
3. Use an approved charger to charge the battery.

### 5.2 Inserting the battery

#### CAUTION

**Risk of injury by short circuit or falling battery!**

- ▶ Before inserting the battery, make sure that the contacts on the battery and the contacts on the product are free of foreign matter.
- ▶ Make sure that the battery always engages correctly.

1. Charge the battery fully before using it for the first time.
2. Push the battery into the battery holder until it engages with an audible click.
3. Check that the battery is seated securely.

### 5.3 Removing the battery


1. Press the battery release button.
2. Remove the battery from the device.

### 5.4 Matching two points over distance by fine adjustment

1. Position the device with the lower plumbing beam centered on the reference cross on the ground.
2. Turn the knob for fine adjustment until the vertical laser beam is aligned with the second, remote control point.



## 5.5 Switching the laser beams on

1. Set the selector switch to the  position (ON / unlocked).
  - ▶ The vertical laser lines are switched on.
2. Press the line mode button repeatedly until the desired line mode is set.
  - ▶ The operating modes change in the following sequence and the sequence repeats itself: vertical lines, vertical side line, horizontal line, vertical and horizontal lines.

## 5.6 Switching the laser beams off


1. Set the selector switch to the **OFF** position.
  - ▶ The laser beam is switched off and the pendulum is locked.

### CAUTION

#### Risk of injury by unintended starting!

- ▶ Before inserting the battery, make sure that the product is switched off.
- 
2. The laser beam is switched off automatically when the battery is low.

## 5.7 Setting the laser beam for the "Inclined line" function

1. Set the selector switch to the  position (ON / locked).
2. Press the line mode button repeatedly until the desired line mode is set. → page 16



When the "Inclined line" function is active, the pendulum is locked and the laser is not leveled. The laser beam(s) blink every 5 seconds.

## 5.8 Activating or deactivating laser receiver mode



The range of the laser receiver might be restricted on account of the design-related asymmetry of the laser power and possible disruptive external light sources.







To optimize the range, work on a strong side of the line laser and avoid working in direct light. The strong sides are the rear, where the battery is mounted, and the opposing front.

1. To activate the receiver mode, press the receiver mode button. The laser beam flashes five times as confirmation.
2. Press the receiver mode button again to deactivate the receiver mode.



Receiver mode is deactivated when the tool is switched off.

## 5.9 Examples of applications

- 5.9.1 Transferring heights 
- 5.9.2 Setting up drywall track for a partition wall  
- 5.9.3 Vertical alignment of pipes 
- 5.9.4 Aligning heating units 
- 5.9.5 Aligning door and window frames 

## 5.10 Checking

### 5.10.1 Checking the plumb point

1. In a high room (for example in a stairwell with a height of 10 m), make a mark (a cross) on the floor.
2. Place the tool on an even, level surface.
3. Switch the tool on and unlock the pendulum.
4. Position the tool so that the lower plumb beam coincides with the center of the cross marked on the floor.
5. Mark the top point of intersection of the laser lines on the ceiling.



- Pivot the tool through 90°.

**i** The lower intersection must remain on the center of the cross.

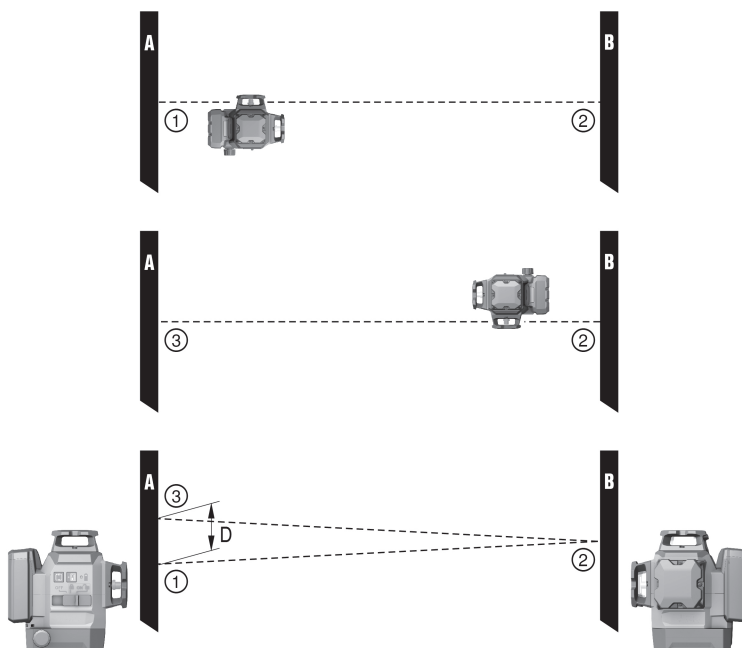
- Mark the top point of intersection of the laser lines on the ceiling.
- Repeat the procedure after pivoting the tool through 180° and 270°.

**i** Form a circle on the ceiling from the 4 marked points. Measure the diameter of the circle D in millimeters or inches and the height of the room in meters or feet.

- Calculate the value R.

- The value R should be less than 3 mm (corresponds to 3 mm at 10 m). 
$$R = \frac{D \text{ [mm]}}{2} \times \frac{10}{RH \text{ [m]}} \quad (1)$$
- The value R should be less than 1/8". 
$$R = \frac{D \text{ [1/8 in]}}{2} \times \frac{30}{RH \text{ [ft]}} \quad (2)$$

### 5.10.2 Checking the leveling of the laser beam



- The distance between the walls must be at least 10 m.
- Place the tool on an even, level surface approx. 20 cm from the wall (A) with the point of intersection of the laser lines directed toward the wall (A).
- Mark the point of intersection of the laser lines with a cross (1) on wall (A) and with a cross (2) on wall (B).
- Place the tool on an even, level surface approx. 20 cm from wall (B) and carefully aim the point of intersection of the laser lines at cross (1) on wall (A).
- Use the adjustable feet to adjust the height of the point of intersection of the laser lines so that the point of intersection coincides exactly with the mark (2) on the wall (B). In doing so, make sure that the bubble level remains centered.
- Mark the point of intersection of the laser lines again with a cross (3) on the wall (A).
- Measure the offset D between the crosses (1) and (3) on the wall (A) (RL = room length).



8. Calculate the value R.
  - ▶ The value R should be less than 3 mm.
  - ▶ The value R should be less than 1/8".

$$R = \frac{D [\text{mm}]}{2} \times \frac{10}{RL [\text{m}]} \quad (1)$$

$$R = \frac{D[1/8 \text{ in}]}{2} \times \frac{30}{RL [\text{ft}]} \quad (2)$$

### 5.10.3 Checking perpendicularity (horizontal)

1. Position the tool so that the lower plumb beam coincides with the center of a reference cross marked in the middle of a room at a distance of about 5 m from the walls.
2. Mark all 4 points of intersection on the four walls.
3. Rotate the tool through 90° and make sure that the center of the point of intersection coincides with the first reference point (A).
4. Mark each new point of intersection and measure each offset (R1, R2, R3, R4 [mm]).

5. Calculate the offset R (RL = room length).

- ▶ The value R should be less than 3 mm or 1/8".

$$R = \frac{(R1+R2+R3+R4) [\text{mm}]}{4} \times \frac{10}{RL [\text{m}]} \quad (1)$$

$$R = \frac{(R1+R2+R3+R4) [1/8 \text{ in}]}{4} \times \frac{30}{RL [\text{ft}]} \quad (2)$$

### 5.10.4 Checking the accuracy of the vertical line

1. Position the tool at a height of 2 m (pos.1).
2. Switch the tool on.
3. Position the first target plate T1 (vertical) at a distance of 2.5 meters from the tool at the same height (2 meters), so that the vertical laser beam strikes the plate. Mark this position.
4. Then place the second target plate T2 at a position 2 meters below the first target plate, so that the vertical laser beam strikes the plate. Mark this position.
5. Mark position 2 at the opposite side of the test setup (mirror image) on the laser line on the floor at a distance of 5 meters from the tool.
6. Now place the tool on the previously marked position (pos. 2) on the floor.
7. Align the laser beam so that it strikes the target plate T1 and the position marked on it.
8. Mark the new position on target plate T2.
9. Read the distance D between the two marks on target plate T2.



If the difference D is greater than 3 mm, the tool must be returned to a **Hilti** repair center for adjustment.

## 6 Care and maintenance

### 6.1 Cleaning and drying

- ▶ Blow any dust off the glass.
- ▶ Do not touch the glass surfaces with your fingers.
- ▶ Use only a soft, clean cloth to clean the tool. If necessary, moisten the cloth with a little alcohol or water.
- ▶ Observe the specified temperature limits when storing your equipment, above all in winter and summer, especially if the equipment is stored in a motor vehicle.

### 6.2 Hilti Measuring Systems Service

**Hilti Measuring Systems Service** checks the scanning tool and, if deviations from the specified accuracy are found, recalibrates it and rechecks to ensure conformity with specifications. The service certificate provides written confirmation of conformity with specifications at the time of the test. The following is recommended:

- Choose a test/inspection interval that matches usage of the device.
- Have the product checked by **Hilti Measuring Systems Service** after exceptionally heavy use or subsection to unusual conditions or stress, before important work or at least once a year.

Testing and inspection by **Hilti Measuring Systems Service** does not relieve the user of the obligation to check the scanning tool before and during use.



## 7 Transport and storage of cordless tools

### Transport

#### CAUTION

#### Accidental starting during transport !

- ▶ Always transport your products with the batteries removed!
- ▶ Remove the battery.
- ▶ Never transport batteries in bulk form (loose, unprotected).
- ▶ Check the tool and batteries for damage before use after long periods of transport.

### Storage

#### CAUTION

#### Accidental damage caused by defective or leaking batteries !

- ▶ Always store your products with the batteries removed!
- ▶ Store the tool and batteries in a place that is as cool and dry as possible.
- ▶ Never store batteries in direct sunlight, on heating units or behind a window pane.
- ▶ Store the tool and batteries in a place where they cannot be accessed by children or unauthorized persons.
- ▶ Check the tool and batteries for damage before use after long periods of storage.

## 8 Troubleshooting

If the trouble you are experiencing is not listed in this table or you are unable to remedy the problem by yourself, please contact **Hilti** Service.

Trouble or fault	Possible cause	Action to be taken
The tool can't be switched on.	The battery is low.	▶ Charge the battery.
	The battery is not fitted correctly.	▶ Fit the battery and check that the battery is securely seated in the tool.
	Device or selector switch faulty.	▶ Have the tool repaired by <b>Hilti</b> Service.
Individual laser beams don't function.	The laser source or laser control unit is faulty.	▶ Have the tool repaired by <b>Hilti</b> Service.
The tool can be switched on but no laser beam is visible.	The laser source or laser control unit is faulty.	▶ Have the tool repaired by <b>Hilti</b> Service.
	The temperature is too high or too low.	▶ Allow the tool to cool down or warm up.
Automatic leveling doesn't work.	The tool is standing on an excessively inclined surface.	▶ Set the device on a flat, horizontal surface.
	Selector switch in the  position.	▶ Set the selector switch to the  position.
	The inclination sensor is faulty.	▶ Have the tool repaired by <b>Hilti</b> Service.
Laser receiver not receiving a laser beam	The laser is not in receiver mode	▶ Activate the receiver mode on the line laser.
	The laser receiver is too far away from the laser.	▶ Position the laser receiver closer to the laser.
The reception range is too short	Working in weak area of the laser.	▶ Work in the more effective area of the tool (front and rear). → page 16
	Lighting conditions on site are too bright	▶ Position the laser and / or the laser receiver in an area where the light is not as bright.



Trouble or fault	Possible cause	Action to be taken
The reception range is too short	Light is shining directly into the detection area.	▶ Prevent light from shining directly into the detection area, for example by shading it.

## 9 Disposal

Most of the materials from which **Hilti** tools and appliances are manufactured can be recycled. The materials must be correctly separated before they can be recycled. In many countries, your old tools, machines or appliances can be returned to **Hilti** for recycling. Ask **Hilti** Service or your Hilti representative for further information.



- ▶ Do not dispose of power tools, electronic equipment or batteries as household waste!

## 10 Manufacturer's warranty

- ▶ Please contact your local **Hilti** representative if you have questions about the warranty conditions.

## 11 FCC statement (applicable in US) / IC statement (applicable in Canada)

This device complies with Part 15 of the FCC Rules and CAN ICES-3 (B) / NMB-3 (B). Operation is subject to the following two conditions:

1. This device shall cause no harmful interference.
2. This device must accept any interference received, including interference that may cause undesired operation.



Changes or modifications not expressly approved by **Hilti** may restrict the user's authorization to operate the equipment.

# Originele handleiding

## 1 Informatie over documentatie

### 1.1 Over deze documentatie

- Lees voor ingebruikname deze documentatie door. Dit is vereist voor veilig werken en storingsvrij gebruik.
- De veiligheidsinstructies en waarschuwingsaanwijzingen in deze documentatie en op het product in acht nemen.
- De handleiding altijd bij het apparaat bewaren en het product alleen met deze handleiding aan andere personen doorgeven.

### 1.2 Verklaring van de tekens

#### 1.2.1 Waarschuwingaanwijzingen

Waarschuwingaanwijzingen waarschuwen voor gevaren bij de omgang met het product. De volgende signaalwoorden worden gebruikt:



**GEVAAR**

**GEVAAR !**

- ▶ Voor een direct dreigend gevaar dat tot ernstig letsel of tot de dood leidt.



**WAARSCHUWING**

**WAARSCHUWING !**

- ▶ Voor een mogelijke gevaar dat tot ernstig letsel of tot de dood kan leiden.



## ⚠ ATTENTIE

### ATTENTIE !

- ▶ Voor een eventueel gevaarlijke situatie die tot licht letsel of tot materiële schade kan leiden.

### 1.2.2 Symbolen in de documentatie

De volgende symbolen worden in deze documentatie gebruikt:

	Handleiding vóór gebruik lezen
	Gebruikstips en andere nuttige informatie
	Omgang met recyclebare materialen
	Elektrisch gereedschap en accu 's niet met het huisvuil meegeven

### 1.2.3 Symbolen in afbeeldingen

De volgende symbolen worden in afbeeldingen gebruikt:

<b>2</b>	Deze nummers verwijzen naar de betreffende afbeelding aan het begin van deze handleiding
3	De nummering geeft een volgorde van de arbeidsstappen in de afbeelding weer en kan van de arbeidsstappen in de tekst afwijken
11	Positienummers worden in de afbeelding <b>Overzicht</b> gebruikt en verwijzen naar de nummers van de legenda in het hoofdstuk <b>Productoverzicht</b>
	Dit teken vraagt om uw bijzondere aandacht bij de omgang met het product.

## 1.3 Productafhankelijke symbolen

### 1.3.1 Symbolen op het product

De volgende symbolen kunnen op het product worden gebruikt:

	Het apparaat ondersteunt NFC-technologie die compatibel is met iOS- en Android-platforms.
	Gebruikte Hilti Li-ion-accu typeserie. De gegevens in het hoofdstuk <b>Correct gebruik</b> in acht nemen
	Slinger vergrendeld (gekantelde laserstraal)
	Slinger ontgrendeld (zelfnivellering actief)

## 1.4 Stickers op het product

### Laser-informatie

	Laserklasse 2, gebaseerd op de norm IEC60825-1/EN60825-1:2014 en voldoet aan CFR 21 § 1040 (Laser Notice 50). Niet in de straal kijken.
--	--

## 1.5 Productinformatie

**HILTI** producten zijn bestemd voor de professionele gebruiker en mogen alleen door geautoriseerd, vakkundig geschoold personeel bediend, onderhouden en gerepareerd worden. Dit personeel moet speciaal op de hoogte zijn gesteld van de mogelijke gevaren. Het product en zijn hulpmiddelen kunnen gevaar opleveren als ze door ongeschoolde personen op ondeskundige wijze of niet volgens de voorschriften worden gebruikt.

De typeaanduiding en het serienummer staan op het typeplaatje.



- ▶ Voer het serienummer in de volgende tabel in. De productinformatie is nodig bij vragen aan onze dealers of service-centers.

#### Productinformatie

Multilijnlaser	PM 30-MG
Generatie	01
Serienr.	

## 1.6 Conformiteitsverklaring

Als de uitsluitend verantwoordelijken voor dit product verklaren wij dat het voldoet aan de geldende voorschriften en normen. Een afbeelding van de Conformiteitsverklaring vindt u aan het einde van deze documentatie.

De technische documentatie is hier te vinden:

Hilti Entwicklungsgesellschaft mbH | Zulassung Geräte | Hiltistraße 6 | 86916 Kaufering, DE

## 2 Veiligheid

### 2.1 Veiligheidsinstructies

**Naast de waarschuwingsaanwijzingen in de afzonderlijke hoofdstukken van deze handleiding moeten de volgende bepalingen altijd strikt worden opgevolgd.** Het product en zijn hulpmiddelen kunnen gevaar opleveren als ze door ongeschoolde personen op ondeskundige wijze of niet volgens de voorschriften worden gebruikt.

- ▶ Bewaar alle veiligheidsinstructies en voorschriften goed.
- ▶ Controleer het apparaat op zijn nauwkeurigheid alvorens ermee te meten/ het te gebruiken en ook meerdere keren tijdens het gebruik.
- ▶ Wees alert, let goed op wat u doet en ga verstandig te werk bij het gebruik van het apparaat. Gebruik het apparaat niet wanneer u moe bent of onder invloed bent van drugs, alcohol of medicijnen. Een moment van onoplettendheid bij het gebruik van het apparaat kan tot ernstig letsel leiden.
- ▶ Aanpassingen of veranderingen aan het apparaat zijn niet toegestaan.
- ▶ Maak geen veiligheidsinrichtingen onklaar en verwijder geen instructie- en waarschuwingsofschriften.
- ▶ Houd kinderen en andere personen tijdens het gebruik van het apparaat uit de buurt.
- ▶ Houd rekening met omgevingsinvloeden. Gebruik het apparaat niet in een omgeving waar brand- of explosiegevaar bestaat.
- ▶ Het vlak van de laserstraal moet aanzienlijk boven of onder ooghoogte liggen.
- ▶ Wanneer het apparaat gevallen is of aan andere mechanische inwerkingen is blootgesteld, dient de nauwkeurigheid van het apparaat te worden gecontroleerd.
- ▶ Projecteer de lijn op een loodrecht, vlak oppervlak om een zo groot mogelijke nauwkeurigheid te bereiken. Breng het apparaat daarbij in een hoek van 90° ten opzichte van het oppervlak aan.
- ▶ Om foutieve metingen te voorkomen, moet het uitgangsvenster van de laser schoon worden gehouden.
- ▶ Neem de specificaties betreffende gebruik, verzorging en onderhoud in de handleiding in acht.
- ▶ Apparaten die niet worden gebruikt dienen op een droge, hooggelegen of afgesloten plaats buiten bereik van kinderen bewaard te worden.
- ▶ De nationale wetgeving m.b.t. de arbeidsomstandigheden in acht nemen.

### 2.2 Correcte inrichting van het werkgebied

- ▶ Wanneer u op ladders werkt, neem dan geen ongewone lichaamshouding aan. Zorg ervoor dat u stevig staat en altijd in evenwicht bent.
- ▶ Scherm de meetplaats af en let er bij het opstellen van het apparaat op dat de straal niet op andere personen of op uzelf wordt gericht.
- ▶ Metingen door ruiten of andere objecten kunnen het meetresultaat vertekenen.
- ▶ Let erop dat het apparaat op een vlakke en stabiele ondergrond wordt opgesteld (trillingsvrij).
- ▶ Gebruik het apparaat alleen binnen de vastgestelde toepassingsgrenzen.
- ▶ Worden meerdere lasers in het werkgebied gebruikt, controleer dan of de straal van uw apparaat niet met die van andere apparaten wordt verwisseld.
- ▶ Sterke magneten kunnen de nauwkeurigheid beïnvloeden, vandaar dat er zich geen magneet in de buurt van het meetapparaat mag bevinden. Hilti magneetadapters kunnen worden gebruikt.





- ▶ Wanneer het apparaat vanuit een zeer koude in een warme omgeving wordt gebracht, of omgekeerd, dient u het apparaat voor gebruik op temperatuur te laten komen.

### 2.3 Elektromagnetische compatibiliteit

Hoewel het apparaat voldoet aan de strenge wettelijke voorschriften, kan **Hilti** de mogelijkheid niet uitsluiten dat het apparaat door sterke straling wordt gestoord, hetgeen tot een incorrecte werking kan leiden. In dit geval of wanneer u niet zeker bent, dienen controlemetingen te worden uitgevoerd. Ook kan **Hilti** niet uitsluiten dat andere apparaten (bijv. navigatiesystemen van vliegtuigen) worden gestoord.

### 2.4 Laserclassificatie voor klasse 2 laserapparaten

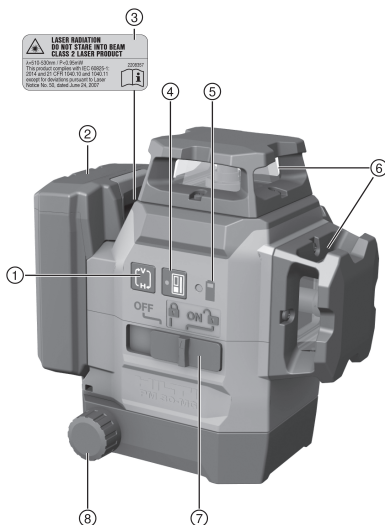
Het apparaat voldoet aan de laserklasse 2 volgens IEC/EN 60825-1:2014 en volgens CFR 21 § 1040 (FDA). Deze apparaten mogen zonder verdere beschermingsmaatregelen worden gebruikt. Toch moet men, evenals bij de zon, nooit direct in sterke lichtbronnen kijken. Sluit in het geval van direct oogcontact uw ogen en beweeg uw hoofd uit de lichtbundel. De laserstraal niet op personen richten.

### 2.5 Zorgvuldige omgang en gebruik van accu's

- ▶ Neem de bijzondere richtlijnen voor het transport, de opslag en het gebruik van Li-ion accu's in acht.
- ▶ Stel de accu's niet bloot aan hoge temperaturen, directe zonne-instraling of vuur.
- ▶ De accu's mogen niet uit elkaar worden genomen, ineengedrukt, tot boven 80 °C worden verhit of worden verbrand.
- ▶ Gebruik of laad geen accu's die aan stootbelasting zijn blootgesteld, van hoger dan een meter gevallen zijn of op een andere manier beschadigd zijn. Neem in dit geval contact op met de **Hilti Service**.
- ▶ Als de accu zo heet is dat hij niet kan worden vastgepakt, kan deze defect zijn. Plaats de accu op een overzichtelijke, niet brandbare plaats met voldoende afstand tot brandbare materialen. Laat de accu afkoelen. Als de accu na een uur nog steeds te heet is om aan te raken, dan is hij defect. Neem contact op met de **Hilti Service**.

## 3 Beschrijving

### 3.1 Productoverzicht



- ① Toets lijnmodus
- ② Lithium-ion accu
- ③ Waarschuingssticker
- ④ Toets ontvangermodus
- ⑤ Accu-laadtoestandsaanduiding
- ⑥ Laseruitgangsvenster
- ⑦ Keuzeschakelaar voor aan en uit en ver- en ontgrendeling van de slinger
- ⑧ Draaiknop voor de fijnafstelling



### 3.2 Correct gebruik

Het product is een zelfnivellerende multilijnlaser, waarmee één persoon in staat is een hoek van 90° over te dragen, horizontaal te nivelleren, instelwerkzaamheden uit te voeren en nauwkeurige loodpunten uit te zetten. Het product heeft drie groene 360° laserlijnen, een naar beneden gericht referentiepunt op de rechter voorzijde van het meetapparaat en vijf lichtsnijpunten (voor, achter, links, rechts en boven) met een reikwijdte van circa 20 m. De reikwijdte is afhankelijk van de helderheid van de omgeving.

Het product is voornamelijk bestemd voor het gebruik binnenshuis en is geen vervanging voor een rotatielaser. Voor gebruik buitenshuis moet erop worden gelet dat de randvoorwaarden overeenkomen met die binnenshuis of dat de **Hilti** laserontvanger wordt gebruikt.

Mogelijke toepassingen zijn:

- Markeringen van de positie van tussenwanden (in een rechte hoek en in een verticaal vlak).
- Controleren en overdragen van rechte hoeken.
- Uitrichten van constructiedelen / installaties en andere structurelementen in drie assen.
- Overdragen op het plafond van punten die op de vloer zijn gemarkeerd.

De laserlijnen kunnen zowel afzonderlijk (alleen verticale of alleen horizontale) als samen worden ingeschakeld. Voor de toepassing met hellingshoek wordt de slinger voor de zelfnivellering geblokkeerd.

- ▶ Gebruik voor dit product alleen de **Hilti** lithium-ion-accu's van de typeserie B 12.
- ▶ Gebruik voor deze accu's alleen de **Hilti** acculaders van de C4/12-serie.

### 3.3 Kenmerken

Het product is in alle richtingen binnen circa typisch 4,0° zelfnivellerend. De zelfnivelleringstijd bedraagt circa 3 seconden.

Als het zelfnivelleringsbereik wordt overschreden, knipperen de laserstralen als waarschuwingssignaal.

Bij het inschakelen bevindt het product zich standaard in de zichtbaarheidsmodus met hoge lijnhelderheid. Horizontale en verticale lijnen kunnen worden in- of uitgeschakeld worden met de toets lijnmodus. Activeer voor het gebruik van de laserontvanger PMA 31G de ontvangermodus door de toets ontvangermodus in te drukken.

### 3.4 Standaard leveringsomvang

Multilijnlaser, magneethouder, wandhouder, valbeveiliging, koffer, fabriekscertificaat.

Andere voor uw product vrijgegeven systeemproducten vindt u in uw **Hilti Store**, of online onder: [www.hilti.group](http://www.hilti.group).

### 3.5 Bedrijfsmeldingen

Toestand	Betekenis
Laserstraal knippert tweemaal elke 10 (slinger niet vergrendeld) resp. elke 2 (slinger vergrendeld) seconden.	Batterijen zijn bijna leeg.
Laserstraal knippert vijfmaal en blijft daarna permanent branden.	Activering of deactivering van de ontvangermodus.
Laserstraal knippert met zeer hoge frequentie.	Apparaat kan zichzelf niet nivelleren.
Laserstraal knippert elke 5 seconden.	Functie hellingshoek; Slinger is vergrendeld, daarvoor zijn de lijnen niet genivelleerd.

## 4 Technische gegevens

<b>Reikwijdte lijnen en snijpunt zonder laserontvanger</b>	20 m (65 ft - 10 in)
<b>Reikwijdte lijnen en snijpunt met laserontvanger</b>	2 m ... 50 m (6 ft - 10 in ... 164 ft)
<b>Zelfnivelleringstijd (typisch)</b>	3 s
<b>Bereik van de zelfnivellering</b>	±4,0° (typisch)
<b>Nauwkeurigheid</b>	±3 mm op 10 m (±0.12 in op 33 ft)
<b>Lijndikte (afstand 5 m - 16.4 ft)</b>	< 2,2 mm (<0,09 in) typisch



<b>Laserklasse</b>	Klasse 2, zichtbaar, 510-530 nm
<b>Modusindicatie</b>	Laserstralen en de schakelaarstanden Uit, Aan vergrendeld en Aan ontgrendeld
<b>Stroomvoorziening</b>	<b>Hilti B 12 Li-ion-accu</b>
<b>Bedrijfsduur (alle lijnen aan)</b>	<b>Hilti B12 Li-ion-accu 2600 mAh</b> , temperatuur +24 °C (+72 °F): 8 h (typisch)
<b>Bedrijfsduur (horizontale of verticale lijnen aan)</b>	<b>Hilti B 12 Li-ion-accu 2600 mAh</b> , temperatuur +24 °C (+72 °F): 12 h (typisch)
<b>Bedrijfstemperatuur</b>	-10 °C ... 40 °C (14 °F ... 104 °F)
<b>Opslagtemperatuur</b>	-25 °C ... 63 °C (-13 °F ... 145 °F)
<b>Bescherming tegen stof en spatwater (behalve batterijvak)</b>	IP 54
<b>Schroefdraad van het statief</b>	BSW 5/8"   UNC1/4"
<b>Straaldivergentie</b>	0,05 mrad * 360°
<b>Gemiddeld uitgangsvermogen (Max)</b>	< 0,95 mW
<b>Gewicht inclusief accu</b>	1,28 kg (2,82 lb)

## 5 Bediening

### **ATTENTIE**

**Gevaar voor letsel!** De laserstraal niet op personen richten.

- ▶ Nooit rechtstreeks in de lichtbron van de laser kijken. Sluit in het geval van direct oogcontact uw ogen en beweeg uw hoofd uit de lichtbundel.

### 5.1 Accu laden

1. Lees vóór het opladen de handleiding van de acculader door.
2. Let erop dat de contacten van de accu en de acculader schoon en droog zijn.
3. Laad de accu op met een vrijgegeven acculader.

### 5.2 Accu aanbrengen

#### **ATTENTIE**

**Gevaar voor letsel door kortsluiting of door een vallende accu!**

- ▶ Zorg ervoor dat de contacten van de accu en de contacten van het product schoon zijn voordat u de accu aanbrengt.
- ▶ Zorg ervoor dat de accu altijd correct vergrendeld is.

1. Laad de accu voor het eerste gebruik volledig op.
2. Plaats de accu in de apparaathouder, tot hij hoorbaar vergrendelt.
3. Controleer of de accu correct bevestigd is.

### 5.3 Accu verwijderen


1. Druk de ontgrendelingstoets van de accu in.
2. Trek de accu uit het apparaat.

### 5.4 Aanpassen van twee punten op afstand met de fijnafstelling

1. Plaats het apparaat met de onderste loodstraal op het midden van een op de vloer gemarkeerd kruis.
2. Draai de knop voor de fijnafstelling tot de verticale laserstraal overlapt met het tweede, verwijderde referentiepunt.



## 5.5 Laserstralen inschakelen

1. Zet de keuzeschakelaar in de stand  (aan/ontgrendeld).
  - ▶ De verticale laserstralen worden ingeschakeld.
2. Druk de toets lijnmodus zo vaak in, tot de gewenste lijnmodus is ingesteld.
  - ▶ Het apparaat wisselt herhaald in onderstaande volgorde tussen de verschillende modi: Verticale lijnen, verticale zijlijn horizontale lijn, verticale en horizontale lijnen.

## 5.6 Laserstralen uitschakelen


1. Zet de keuzeschakelaar in de stand **OFF**.
  - ▶ De laserstraal wordt uitgeschakeld en de slinger wordt vergrendeld.

### **ATTENTIE**

#### **Gevaar voor letsel door onbedoelde ingebruikneming!**

- ▶ Zorg ervoor dat het betreffende product is uitgeschakeld voordat u de accu aanbrengt.
2. De laserstraal wordt automatisch uitgeschakeld, wanneer de accu leeg is.

## 5.7 Laserstraal instellen voor de functie "Hellingshoek"

1. Zet de keuzeschakelaar in de stand  (aan/vergrendeld).
2. Druk de toets lijnmodus zo vaak in, tot de gewenste lijnmodus is ingesteld. → Pagina 26



In de functie "Hellingshoek" is de slinger vergrendeld en is de laser niet genivelleerd. De laserstraal resp. laserstralen knippen om de 5 seconden.

## 5.8 Laser-ontvangermodus activeren of deactiveren









Het bereik van de laserontvanger kan worden beperkt door de ontwerpgerelateerde asymmetrie van het laservermogen en mogelijke storende externe lichtbronnen. Werk aan een sterke zijde van de lijnlaser en voorkom contact het werken in direct licht voor een optimaal bereik. De sterke zijden zijn de zijde waaraan de accu is bevestigd en de tegenoverliggende voorzijde.

1. Om de ontvangermodus de activeren, drukt u op de toets ontvangermodus. De laserstraal kniptert ter bevestiging vijfmaal.
2. Druk de toets ontvangermodus opnieuw in om de ontvangermodus weer te deactiveren.



Bij het uitschakelen van het apparaat wordt de ontvangermodus gedeactiveerd.

## 5.9 Gebruiksvoorbeelden

- 5.9.1 Hoogte overdragen 
- 5.9.2 Droogbouwprofielen voor vakverdeling inrichten  
- 5.9.3 Leidingen verticaal uitlijnen 
- 5.9.4 Verwarmingselementen uitrichten 
- 5.9.5 Deuren en raamkozijnen uitrichten 

## 5.10 Controleren

### 5.10.1 Loodpunt controleren

1. Breng in een hoge ruimte op de vloer een markering (een kruis) aan (bijvoorbeeld in een trappenhuis met een hoogte van 10 m).
2. Zet het apparaat op een vlak en horizontaal oppervlak.
3. Schakel het apparaat in en ontgrendel de slinger.
4. Plaats het apparaat met de onderste loodstraal op het midden van het op de vloer gemarkeerde kruis.



5. Markeer het bovenste kruispunt van de laserlijnen op het plafond.
6. Draai het apparaat 90°.



De onderste rode loodstraal dient in het midden van het kruis te blijven.

7. Markeer het bovenste kruispunt van de laserlijnen op het plafond.
8. Herhaal deze werkwijze bij een draaiing van 180° en 270°.



Maak uit de vier gemarkeerde punten een cirkel op het plafond. Meet de diameter van de cirkel D in millimeter of inch en de hoogte van het vertrek RH in meter of voet.

9. Bereken de waarde R.

- ▶ De waarde R moet kleiner dan 3 mm zijn (dat komt overeen met 3 mm op 10 m). 
$$R = \frac{D [\text{mm}]}{2} \times \frac{10}{RH [\text{m}]} \quad (1)$$
- ▶ De waarde R moet kleiner dan 1/8" zijn. 
$$R = \frac{D [1/8 \text{ in}]}{2} \times \frac{30}{RH [\text{ft}]} \quad (2)$$

### 5.10.2 Nivellering van de laserstraal controleren 9

1. De afstand tussen de wanden moet minstens 10 m bedragen.
2. Zet het apparaat op een vlak en horizontaal oppervlak, circa 20 cm van de muur (A), en richt het snijpunt van de laserlijnen op de muur (A).
3. Markeer het snijpunt van de laserlijnen met een kruis (1) op de muur (A) en een kruis (2) op de muur (B).
4. Zet het apparaat op een vlak en horizontaal oppervlak, circa 20 cm van de muur (B), en richt het snijpunt van de laserlijnen op het kruis (1) op de muur (A).
5. Stel de hoogte van het snijpunt van de laserlijnen met de verstelbare voeten zodanig in, dat het snijpunt samenvalt met de markering (2) op de muur (B). Zorg ervoor dat de libel in het midden staat.
6. Markeer het snijpunt van de laserlijnen opnieuw met een kruis (3) op de muur (A).
7. Meet de afwijking D tussen de kruisen (1) en (3) op de muur (A) (RL = lengte van het vertrek).
8. Bereken de waarde R.

- ▶ De waarde R moet kleiner dan 3 mm zijn. 
$$R = \frac{D [\text{mm}]}{2} \times \frac{10}{RL [\text{m}]} \quad (1)$$
- ▶ De waarde R moet kleiner dan 1/8" zijn. 
$$R = \frac{D [1/8 \text{ in}]}{2} \times \frac{30}{RL [\text{ft}]} \quad (2)$$

### 5.10.3 Haaksheid (horizontaal) controleren

1. Plaats het apparaat met de onderste loodstraal op het centrum van een referentiekruis in het midden van een ruimte met een afstand van circa 5 m tot de muren.
2. Markeer alle vier de snijpunten op de vier muren.
3. Draai het apparaat 90° en controleer of het middelpunt van het snijpunt het eerste referentiepunt (A) raakt.
4. Markeer elk nieuw snijpunt en meet de betreffende afwijking (R1, R2, R3, R4 [mm]).
5. Bereken de afwijking R (RL = lengte van het vertrek).

- ▶ De waarde R moet kleiner dan 3 mm of 1/8" zijn. 
$$R = \frac{(R1+R2+R3+R4) [\text{mm}]}{4} \times \frac{10}{RL [\text{m}]} \quad (1)$$
- $$R = \frac{(R1+R2+R3+R4) [1/8 \text{ in}]}{4} \times \frac{30}{RL [\text{ft}]} \quad (2)$$

### 5.10.4 Nauwkeurigheid van de verticale lijn controleren 10

1. Positioneer het apparaat op een hoogte van 2 m (pos. 1).
2. Schakel het apparaat in.
3. Positioneer de eerste doelplaat T1 (verticaal) op een afstand van 2,5 m van het apparaat en op dezelfde hoogte (2 m), zodat de verticale laserstraal de plaat raakt en markeer deze positie.
4. Positioneer nu de tweede doelplaat T2 2 m onder de eerste doelplaat, zodat de verticale laserstraal de plaat raakt en markeer deze positie.
5. Zet een markering voor positie 2 aan de tegenoverliggende zijde van de testopstelling (gespiegeld) op de laserlijn op de vloer op een afstand van 5 m tot het apparaat.
6. Plaats nu het apparaat op de zojuist gemarkeerde positie (pos.2) op de vloer.
7. Stel de laserstraal zodanig af, dat deze de doelplaat T1 en de daarop gemarkeerde positie raakt.
8. Markeer de nieuwe positie op de doelplaat T2.



9. Lees de afstand D tussen de twee markeringen op de doelplaat T2 af.



Wanneer het verschil D groter dan 3 mm is, moet het apparaat in een **Hilti** service center worden afgesteld.

## 6 Verzorging en onderhoud

### 6.1 Reinigen en drogen

- ▶ Blaas het stof van het glas.
- ▶ Raak het glas niet aan met uw vingers.
- ▶ Reinig het apparaat alleen met een schone, zachte doek. Bevochtig de doek indien nodig met alcohol of water.
- ▶ Bij de opslag van uw uitrusting de temperatuurlimieten in acht nemen. Dit is met name van belang in de winter of de zomer, wanneer u de uitrusting in een voertuig bewaart.

### 6.2 Hilti meettechniek service

De **Hilti** meettechniek service voert de controle uit en zorgt bij een afwijking tevens voor de reparatie en de hernieuwde controle van de specificatie-overeenstemming van het meetgereedschap door. De specificatie-overeenstemming op het moment van de controle wordt schriftelijk bevestigd door het servicecertificaat. Het wordt aanbevolen:

- Een geschikt controle-interval overeenkomstig het gebruik kiezen.
- Na een buitengewone belasting van het apparaat vóór belangrijke werkzaamheden, echter minstens eenmaal per jaar een **Hilti** meettechniek service controle laten uitvoeren.

De controle door de **Hilti** meettechniek service ontslaat de gebruiker niet van de normale controle van het meetgereedschap voor en tijdens het gebruik.

## 7 Transport en opslag van accu-apparaten

### Transport

#### ATTENTIE

**Onbedoeld in werking treden tijdens transport !**

- ▶ Vervoer het product altijd zonder aangebrachte accu's!
- ▶ Accu's verwijderen.
- ▶ Transporteer de accu's nooit zonder verpakking.
- ▶ Controleer na een langdurig transport het apparaat en de accu's voor gebruik op beschadiging.

### Opslag

#### ATTENTIE

**Onbedoelde beschadiging door een defecte accu of door lekkende accu's !**



- ▶ Bewaar het product altijd zonder aangebrachte accu's!
- ▶ Bewaar het apparaat en de accu's indien mogelijk koel en droog.
- ▶ Bewaar accu's nooit in de zon, op een verwarming of achter een raam.
- ▶ Bewaar het apparaat en de accu's buiten bereik van kinderen en onbevoegde personen.
- ▶ Controleer na een langdurige opslag het apparaat en de accu's voor gebruik op beschadiging.

## 8 Hulp bij storingen


Bij storingen die niet in deze tabellen zijn aangegeven of die niet zelf kunnen worden verholpen, kunt u zich tot onze **Hilti** Service wenden.

Storing	Mogelijke oorzaak	Remedie
Apparaat kan niet worden ingeschakeld.	Accu is leeg.	▶ Laad de accu op.
	Accu is niet correct aangebracht.	▶ Breng de accu aan en controleer of de accu goed in het apparaat zit.



Storing	Mogelijke oorzaak	Remedie
Apparaat kan niet worden ingeschakeld.	Apparaat of keuzeschakelaar defect.	► Laat het apparaat door de <b>Hilti Service</b> repareren.
Enkele laserstralen functioneren niet.	Laserbron of lasersturing defect.	► Laat het apparaat door de <b>Hilti Service</b> repareren.
Apparaat kan worden ingeschakeld, maar er is geen laserstraal te zien.	Laserbron of lasersturing defect.	► Laat het apparaat door de <b>Hilti Service</b> repareren.
	Temperatuur te hoog of te laag.	► Laat het apparaat afkoelen of opwarmen.
Automatische nivellering functioneert niet.	Apparaat op te schuine ondergrond geplaatst.	► Zet het apparaat op een vlak en horizontaal oppervlak.
	De keuzeschakelaar staan in de stand  .	► Zet de keuzeschakelaar in de stand  .
	Neigingssensor defect.	► Laat het apparaat door de <b>Hilti Service</b> repareren.
Laserontvanger ontvangt geen laserstraal	De laser staat niet in de ontvangermodus	► Activeer de ontvangermodus op de lijnlaser.
	De laserontvanger is te ver van de laser verwijderd.	► Positioneer de laserontvanger dichterbij de laser.
Het ontvangstbereik is te klein	Werken in het zwakke gebied van de laser.	► Werken in het effectievere bereik van het gereedschap (vooren achterzijde). → Pagina 26
	Lichtomstandigheden op de bouwplaats zijn te licht	► Positioneer de laser en/of de laserontvanger in een minder helder gebied.
	Het licht schijnt direct op het ontvangstveld.	► Vermijd directe lichtinstraling in het ontvangstveld, bijv. door schaduw.

## 9 Recycling

 **Hilti** apparaten zijn voor een groot deel vervaardigd uit materialen die kunnen worden gerecycled. Voor recycling is een juiste materiaalscheiding noodzakelijk. In een groot aantal landen neemt **Hilti** uw oude apparaat voor recycling terug. Vraag hiernaar bij de klantenservice van **Hilti** of bij uw verkoopadviseur.



- Geef elektrisch gereedschap, elektronische apparaten en accu's niet met het huisvuil mee!

## 10 Fabrieksgarantie

- Neem bij vragen over de garantievoorzwaarden contact op met uw lokale **Hilti** dealer.

## 11 FCC-aanwijzing (van toepassing in de USA) / IC-aanwijzing (van toepassing in Canada)

Dit apparaat voldoet aan paragraaf 15 van de FCC-voorschriften en aan CAN ICES-3 (B) / NMB-3 (B). Voor de ingebruikneming moet aan de twee volgende voorwaarden zijn voldaan:

1. Dit apparaat mag geen schadelijke straling veroorzaken.
2. Het apparaat moet alle stralingen opnemen, inclusief stralingen die voor een ongewenste werking zorgen.



Veranderingen of modificaties die niet uitdrukkelijk door **Hilti** zijn toegestaan, kunnen het recht van de gebruiker om het apparaat in bedrijf te nemen beperken.



# Mode d'emploi original

## 1 Indications relatives à la documentation

### 1.1 À propos de cette documentation

- Lire intégralement la présente documentation avant la mise en service. C'est la condition préalablement requise pour assurer la sécurité du travail et un maniement sans perturbations.
- Bien respecter les consignes de sécurité et les avertissements de la présente documentation ainsi que celles figurant sur le produit.
- Toujours conserver le mode d'emploi à proximité du produit et uniquement le transmettre à des tiers avec ce mode d'emploi.

### 1.2 Explication des symboles

#### 1.2.1 Avertissements

Les avertissements attirent l'attention sur des dangers liés à l'utilisation du produit. Les termes de signalisation suivants sont utilisés :

**DANGER**

**DANGER !**

- ▶ Pour un danger imminent qui peut entraîner de graves blessures corporelles ou la mort.

**AVERTISSEMENT**

**AVERTISSEMENT !**

- ▶ Pour un danger potentiel qui peut entraîner de graves blessures corporelles ou la mort.

**ATTENTION**

**ATTENTION !**

- ▶ Pour attirer l'attention sur une situation pouvant présenter des dangers entraînant des blessures corporelles légères ou des dégâts matériels.

#### 1.2.2 Symboles dans la documentation

Les symboles suivants sont utilisés dans la présente documentation :

	Lire le mode d'emploi avant d'utiliser l'appareil
	Pour des conseils d'utilisation et autres informations utiles
	Maniement des matériaux recyclables
	Ne pas jeter les appareils électriques et les accus dans les ordures ménagères

#### 1.2.3 Symboles dans les illustrations

Les symboles suivants sont utilisés dans les illustrations :

	Ces chiffres renvoient à l'illustration correspondante au début du présent mode d'emploi
	La numérotation détermine la séquence des étapes de travail dans l'image et peut se différencier de celles des étapes de travail dans le texte
	Les numéros de position sont utilisés dans l'illustration <b>Vue d'ensemble</b> et renvoient aux numéros des légendes dans la section <b>Vue d'ensemble du produit</b>
	Ce signe doit inviter à manier le produit en faisant particulièrement attention.





### 1.3 Symboles spécifiques au produit

#### 1.3.1 Symboles sur le produit

Les symboles suivants peuvent être utilisés sur le produit :

	L'appareil prend en charge la technologie NFC qui est compatible avec les plates-formes iOS et Android.
	Série de type d'accu Li-Ion <b>Hilti</b> utilisée. Tenir compte des indications du chapitre <b>Utilisation conforme à l'usage prévu</b>
	Pendule verrouillé (faisceau laser incliné)
	Pendule déverrouillé (mise à niveau automatique activée)

### 1.4 Étiquette sur le produit

#### Informations laser

	Classe laser 2, satisfaisant aux exigences des normes IEC60825-1/EN60825-1:2014 et conforme à CFR 21 § 1040 (notice laser n° 50). Ne pas regarder directement dans le faisceau.
--	--

### 1.5 Informations produit

Les produits sont destinés aux professionnels et ne doivent être utilisés, entretenus et réparés que par un personnel autorisé et formé. Ce personnel doit être spécialement instruit quant aux dangers inhérents à l'utilisation de l'appareil. Le produit et ses accessoires peuvent s'avérer dangereux s'ils sont utilisés de manière incorrecte par un personnel non qualifié ou de manière non conforme à l'usage prévu. La désignation du modèle et le numéro de série figurent sur sa plaque signalétique.

- ▶ Inscrivez le numéro de série dans le tableau suivant. Les informations produit vous seront demandées lorsque vous contactez nos revendeurs ou services après-vente.

#### Caractéristiques produit

Laser multiligne	PM 30-MG
Génération	01
N° de série	

### 1.6 Déclaration de conformité

Nous déclarons sous notre seule et unique responsabilité que le produit décrit ici est conforme aux directives et normes en vigueur. Une copie de la Déclaration de conformité se trouve en fin de la présente documentation.

Pour obtenir les documentations techniques, s'adresser à :

**Hilti** Entwicklungsgesellschaft mbH | Zulassung Geräte | Hiltistraße 6 | 86916 Kaufering, DE

## 2 Sécurité

### 2.1 Consignes de sécurité

**Outre les avertissements dans les différents chapitres du présent mode d'emploi, il y a lieu de toujours respecter strictement les directives suivantes.** Le produit et ses accessoires peuvent s'avérer dangereux s'ils sont utilisés de manière incorrecte par un personnel non qualifié ou de manière non conforme à l'usage prévu.

- ▶ Les consignes de sécurité et instructions doivent être intégralement conservées pour les utilisations futures.
- ▶ Avant toute mesure / application et plusieurs fois en cours d'utilisation, contrôler la précision de l'appareil.
- ▶ Rester vigilant, surveiller ses gestes. Faire preuve de bon sens en utilisant l'appareil. Ne pas utiliser l'appareil en étant fatigué ou sous l'emprise de l'alcool, de drogues ou de médicaments. Un moment d'inattention lors de l'utilisation de l'appareil peut entraîner des blessures graves.
- ▶ Toute manipulation ou modification de l'appareil est interdite.



- ▶ Ne pas neutraliser les dispositifs de sécurité ni enlever les plaquettes indicatrices et les plaquettes d'avertissement.
- ▶ Tenir les enfants et autres personnes éloignés durant l'utilisation de l'appareil.
- ▶ Prêter attention aux influences de l'environnement de l'espace de travail. Ne pas utiliser l'appareil dans des endroits présentant un danger d'incendie ou d'explosion.
- ▶ Le plan du faisceau laser doit être nettement au-dessus ou en dessous de la hauteur des yeux.
- ▶ Après une chute ou tout autre incident mécanique, il est nécessaire de vérifier la précision de l'appareil.
- ▶ Pour atteindre la meilleure précision, projeter la ligne sur une surface verticale plane. Ce faisant, orienter l'appareil avec un angle de 90° par rapport au plan.
- ▶ Pour éviter toute erreur de mesure, toujours bien nettoyer les fenêtres d'émission du faisceau laser.
- ▶ Bien respecter les consignes concernant l'utilisation, le nettoyage et l'entretien qui figurent dans le présent mode d'emploi.
- ▶ Tous les appareils non utilisés doivent être rangés dans un endroit sec, en hauteur ou fermé à clé, hors de portée des enfants.
- ▶ Observer les exigences nationales en matière de sécurité.

## 2.2 Installation appropriée du poste de travail

- ▶ Lors de travaux sur une échelle, éviter toute posture anormale. Veiller à toujours rester stable et à garder l'équilibre.
- ▶ Délimiter le périmètre de mesures. Lors de l'installation de l'appareil, veiller à ne pas diriger le faisceau contre soi-même ni contre de tierces personnes.
- ▶ Toutes mesures effectuées à travers une vitre ou tout autre objet peuvent fausser le résultat de mesure.
- ▶ Veiller à installer l'appareil sur un support plan et stable (pour éviter toutes vibrations !).
- ▶ Utiliser l'appareil uniquement dans les limites d'application définies.
- ▶ Si plusieurs lasers sont utilisés dans la zone d'intervention, bien veiller à ce qu'il n'y ait pas de confusion entre les faisceaux laser.
- ▶ Des aimants forts peuvent influencer la précision, veiller par conséquent à ce qu'aucun aimant ne se trouve à proximité de l'appareil de mesure. Les adaptateurs à aimant Hilti peuvent être utilisés.
- ▶ Lorsque l'appareil est déplacé d'un lieu très froid à un plus chaud ou vice-versa, le laisser atteindre la température ambiante avant de l'utiliser.

## 2.3 Compatibilité électromagnétique

Bien que l'appareil réponde aux sévères exigences des directives pertinentes, **Hilti** ne peut exclure la possibilité que l'appareil soit perturbé sous l'effet d'un fort rayonnement, ce qui pourrait provoquer un dysfonctionnement. Dans ce cas ou en cas d'autres incertitudes, des mesures de contrôle doivent être effectuées pour vérifier la précision de l'appareil. De même, **Hilti** ne peut exclure l'éventualité que d'autres appareils (p. ex. systèmes de navigation des avions) soient perturbés.

## 2.4 Classification du laser pour appareils de classe laser 2

L'appareil est conforme à la classe laser 2 selon la norme CEI/EN 60825-1:2014 et selon la norme CFR 21 § 1040 (FDA). Ces appareils peuvent être utilisés sans autre mesure de protection. Toutefois, il est conseillé, comme pour le soleil, d'éviter de regarder la source lumineuse. En cas de contact avec les yeux, fermer les yeux et écarter la tête du faisceau laser. Ne pas diriger le faisceau laser en direction de quelqu'un.

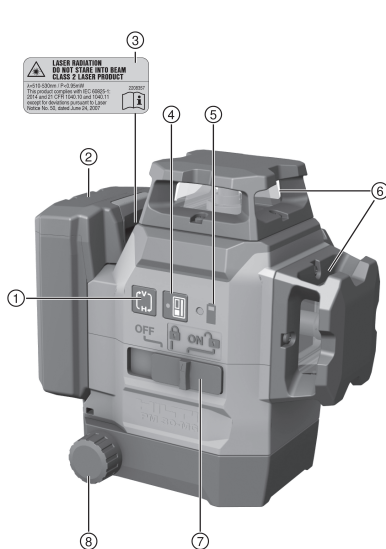
## 2.5 Utilisation et emploi soigneux des batteries

- ▶ Respecter les directives spécifiques relatives au transport, au stockage et à l'utilisation des accus Li-Ion.
- ▶ Ne pas exposer les accus à des températures élevées, ni au rayonnement direct du soleil ni au feu.
- ▶ Les batteries ne doivent pas être démontées, écrasées, chauffées à une température supérieure à 80 °C ou jetées au feu.
- ▶ Ne jamais utiliser ni charger d'accus qui ont subi un choc électrique, qui sont tombés de plus d'un mètre ou qui ont été endommagés d'une manière quelconque. Si tel est le cas, il convient de contacter le **S.A.V Hilti**.
- ▶ Si l'accu est trop chaud pour être touché, il est probablement défectueux. Placer l'accu dans un endroit bien visible, non inflammable et suffisamment éloigné de matériaux inflammables. Laisser l'accu refroidir. Si, après une heure, l'accu est toujours trop chaud pour être saisi, c'est qu'il est défectueux. Contacter le **S.A.V. Hilti**.



### 3 Description

#### 3.1 Vue d'ensemble du produit



- ① Touche Mode ligne
- ② Accu Li-Ion
- ③ Autocollant d'avertissement
- ④ Touche Mode réception
- ⑤ Indicateur de l'état de charge de l'accu
- ⑥ Fenêtre d'émission du faisceau laser
- ⑦ Sélecteur On/Off et Verrouillage/Déverrouillage du pendule
- ⑧ Bouton rotatif d'ajustement de précision

#### 3.2 Utilisation conforme à l'usage prévu

Le produit est un laser multilingue avec mise à niveau automatique, grâce auquel une seule personne est capable de reporter un angle de 90°, de faire une mise à niveau horizontale ainsi que de déterminer un aplomb. Le produit possède trois lignes laser vertes à 360°, un point de référence dirigé vers le bas sur la face avant droite de l'appareil de mesure, ainsi que de cinq points d'intersection de faisceaux (à l'avant, à l'arrière, à gauche, à droite et en haut) avec une portée approximative de 20 m. La portée dépend de la luminosité de l'environnement.

Le produit est conçu de préférence pour une utilisation à l'intérieur et ne doit pas être utilisé à la place d'un laser rotatif. Pour les utilisations à l'extérieur, veiller à ce que les conditions cadres correspondent à celles spécifiées pour l'intérieur ou à ce qu'un récepteur laser **Hilti** soit utilisé.

Les applications possibles sont :

- Marquage de la position de cloisons de séparation (perpendiculairement et dans le plan vertical).
- Contrôle et transfert d'angles droits.
- Alignement d'équipements / installations et d'autres éléments de structure sur trois axes.
- Transfert de points du sol au plafond.

Les lignes laser peuvent être activées séparément (uniquement verticales ou horizontales) ou ensemble. Lors d'une utilisation avec angle d'inclinaison, le pendule est bloqué pour la mise à niveau automatique.

- ▶ Pour ce produit, utiliser exclusivement les accus Li-Ion **Hilti** de la série B 12.
- ▶ Pour ces accus, utiliser exclusivement les chargeurs **Hilti** de la série C4/12.

#### 3.3 Caractéristiques

Le produit se nivelle de lui-même dans toutes les directions et dans un rayon d'env. 4,0°. Le temps de mise à niveau automatique est d'environ 3 secondes.

Si la plage de mise à niveau automatique est dépassée, les faisceaux laser clignotent en guise d'avertissement.

Lors de la mise en marche, le produit se trouve par défaut en mode Visibilité avec une luminosité de lignes élevée. Les lignes horizontales et verticales peuvent être activées/désactivées avec la touche Mode ligne. Pour utiliser le récepteur laser PMA 31G, activer le mode Réception en appuyant sur la touche Mode réception.



### 3.4 Éléments livrés

Laser multiligne, support magnétique, fixation murale, sécurité anti-chute, coffret, certificat du fabricant.  
D'autres produits système autorisés pour votre produit peuvent être obtenus auprès du centre **Hilti Store** ou en ligne sous : [www.hilti.group](http://www.hilti.group).

### 3.5 Messages de fonctionnement

État	Signification
Le faisceau laser clignote deux fois toutes les 10 (pendule non verrouillé) ou 2 secondes (pendule verrouillé).	Les piles sont presque vides.
Le faisceau laser clignote cinq fois et reste ensuite allumé en permanence.	Activation ou désactivation du mode Récepteur.
Le faisceau laser clignote à une fréquence très élevée.	L'appareil ne peut pas effectuer la mise à niveau automatique.
Le faisceau laser clignote toutes les 5 secondes.	Mode Ligne inclinée ; Le pendule est verrouillé, les lignes ne sont par conséquent pas mises à niveau.

## 4 Caractéristiques techniques

<b>Portée lignes et point d'intersection sans récepteur laser</b>	20 m (65 ft – 10 in)
<b>Portée lignes et point d'intersection avec récepteur laser</b>	2 m ... 50 m (6 ft – 10 in ... 164 ft)
<b>Temps de mise à niveau automatique (typique)</b>	3 s
<b>Plage de mise à niveau automatique</b>	±4,0° (typique)
<b>Précision</b>	±3 mm à 10 m (±0.12 in à 33 ft)
<b>Épaisseur des lignes (distance de 5 m - 16.4 ft)</b>	< 2,2 mm (<0,09 in) typique
<b>Classe laser</b>	Classe 2, visible, 510-530 nm
<b>Affichage des états de fonctionnement</b>	Faisceaux laser ainsi que les positions d'interrupteur Arrêt, Marche verrouillé et Marche déverrouillé
<b>Alimentation électrique</b>	Accu Li-Ion <b>Hilti</b> B 12
<b>Autonomie de fonctionnement (toutes lignes activées)</b>	Accu Li-Ion <b>Hilti</b> B12, 2 600 mAh, température +24 °C (+72 °F) : 8 h (typique)
<b>Autonomie de fonctionnement (lignes horizontales ou verticales activées)</b>	Accu Li-Ion <b>Hilti</b> B 12, 2600 mAh, température +24 °C (+72 °F) : 12 h (typique)
<b>Température de service</b>	-10 °C ... 40 °C (14 °F ... 104 °F)
<b>Température de stockage</b>	-25 °C ... 63 °C (-13 °F ... 145 °F)
<b>Protection antipoussière et protection contre les projections d'eau (hors compartiment accu)</b>	IP 54
<b>Trépied avec filetage</b>	BSW 5/8"   UNC1/4"
<b>Divergence de faisceau</b>	0,05 mrad * 360°
<b>Puissance de sortie moyenne (max)</b>	< 0,95 mW
<b>Poids (accu inclus)</b>	1,28 kg (2,82 lb)



## 5 Utilisation

### ATTENTION

**Risque de blessures !** Ne pas diriger le faisceau laser en direction de quelqu'un.

- ▶ Ne jamais regarder directement dans la source lumineuse du laser. En cas de contact avec les yeux, fermer les yeux et écarter la tête du faisceau laser.

### 5.1 Recharge de l'accu

1. Avant de commencer la charge, lire le mode d'emploi du chargeur.
2. Veiller à ce que les contacts de l'accu et du chargeur sont propres et secs.
3. Charger l'accu à l'aide d'un chargeur homologué.

### 5.2 Introduction de l'accu

#### ATTENTION

**Risque de blessures du fait d'un court-circuit ou de la chute de l'accu !**

- ▶ Avant d'insérer l'accu dans l'appareil, s'assurer que les contacts de l'accu et les contacts sur le produit sont exempts de corps étrangers.
- ▶ S'assurer que l'accu s'encliquette toujours correctement.

1. L'accu doit être entièrement chargé avant la première mise en service.
2. Insérer l'accu dans l'appareil jusqu'à ce qu'il s'encliquette avec un clic audible.
3. Vérifier que l'accu est bien en place.

### 5.3 Retrait de l'accu

1. Appuyer sur la touche de déverrouillage de l'accu.
2. Retirer l'accu hors de l'appareil.

### 5.4 Alignement à distance de deux points avec l'ajustement de précision

1. Placer l'appareil avec le faisceau d'aplomb bas au centre d'une croix de référence sur le sol.
2. Tourner le bouton d'ajustement de précision jusqu'à ce que le faisceau laser vertical coïncide avec le deuxième point de référence distant.

### 5.5 Mise en marche des faisceaux laser

1. Régler le sélecteur sur (On/verrouillé).
  - ▶ Les lignes laser verticales sont activées.
2. Appuyer plusieurs fois sur la touche Mode ligne jusqu'à ce que le Mode ligne souhaité soit réglé.
  - ▶ L'appareil bascule de nouveau entre les modes de service selon l'ordre suivant : Lignes verticales, Ligne latérale verticale, Ligne horizontale, Lignes verticales et horizontales.

### 5.6 Arrêt des faisceaux laser

1. Régler le sélecteur sur **OFF**.
  - ▶ Le faisceau laser est coupé et le pendule est verrouillé.

#### ATTENTION

**Risque de blessures dues à une mise en service involontaire !**

- ▶ Avant d'insérer l'accu, s'assurer que le produit correspondant est bien sur arrêt.
2. Le faisceau laser se coupe automatiquement lorsque l'accu est vide.

### 5.7 Réglage du faisceau laser pour la fonction "Ligne inclinée"

1. Régler le sélecteur sur (On/verrouillé).



- Appuyer plusieurs fois sur la touche Mode ligne jusqu'à ce que le Mode ligne souhaité soit réglé.  
→ Page 35



Dans la fonction "Ligne inclinée", le pendule est verrouillé et le laser n'est pas mis à niveau.  
Le(s) faisceau(x) laser clignote(nt) toutes les 5 secondes.

## 5.8 Activation ou désactivation du mode Récepteur laser



La portée du récepteur laser peut être limitée en raison de l'asymétrie de la puissance laser due à la construction et de sources lumineuses parasites externes possibles.

Travailler sur un côté fort du laser ligne et éviter de travailler dans la lumière directe pour atteindre une portée optimale. Les cotés forts sont la face arrière à laquelle l'accu est fixé et la face avant opposée.

- Pour activer le mode Récepteur, appuyer sur le bouton du mode Récepteur. Le faisceau laser clignote cinq fois en guise de confirmation.
- Appuyer de nouveau sur la touche du mode Récepteur pour de nouveau désactiver le mode Récepteur.



À la mise en arrêt de l'appareil, le mode Récepteur est désactivé.

## 5.9 Exemples d'utilisation

### 5.9.1 Reporter la hauteur

### 5.9.2 Alignement de profilés pour pose à sec dans le cas d'une paroi de séparation

### 5.9.3 Alignement vertical de conduites

### 5.9.4 Alignement d'éléments de chauffage

### 5.9.5 Alignement de cadres de portes et de fenêtres

## 5.10 Contrôles

### 5.10.1 Contrôle du point d'aplomb

- Dans une pièce haute, placer un repère sur le sol (une croix) (par ex. dans une cage d'escalier d'une hauteur de 10 m).
- Poser l'appareil sur une surface plane et horizontale.
- Mettre l'appareil en marche et déverrouiller le pendule.
- Placer l'appareil de sorte que le faisceau d'aplomb inférieur soit au centre de la croix marquée sur le sol.
- Marquer le point d'intersection supérieur des lignes laser au plafond.
- Tourner l'appareil de 90°.



Le faisceau d'aplomb rouge inférieur doit rester au centre de la croix.

- Marquer le point d'intersection supérieur des lignes laser au plafond.
- Répéter la procédure pour des rotations de 180° et 270°.



Former un cercle au plafond à partir des 4 points marqués. Mesurer le diamètre du cercle D en millimètres ou pouces et la hauteur de la pièce RH en mètres ou pieds.



9. Calculer la valeur R.

▶ La valeur R doit être inférieure à 3 mm (soit 3 mm pour 10 m). 
$$R = \frac{D [mm]}{2} \times \frac{10}{RH [m]} \quad (1)$$

▶ La valeur R doit être inférieure à 1/8". 
$$R = \frac{D[1/8 in]}{2} \times \frac{30}{RH [ft]} \quad (2)$$

**5.10.2 Contrôle de la mise à niveau du faisceau laser 9**

1. La distance entre les murs doit faire au moins 10 m.
2. Poser l'appareil sur une surface plane et horizontale, à env. 20 cm du mur (A) et diriger le point d'intersection des lignes laser vers le mur (A).
3. Marquer le point d'intersection des lignes laser d'une croix (1) sur le mur (A) et d'une croix (2) sur le mur (B).
4. Poser l'appareil sur une surface plane et horizontale, à env. 20 cm du mur (B) et diriger le point d'intersection des lignes laser vers la croix (1) sur le mur (A).
5. Régler la hauteur du point d'intersection des lignes laser à l'aide des pieds réglables de sorte que l'intersection coïncide avec le repère (2) sur le mur (B). Ce faisant, veiller à ce que la bulle de niveau soit au centre.
6. Sur le mur (A), marquer à nouveau le point d'intersection des lignes laser d'une croix (3).
7. Mesurer le déport D entre les croix (1) et (3) sur le mur (A) (RL = longueur de la pièce).

8. Calculer la valeur R.

▶ La valeur R doit être inférieure à 3 mm. 
$$R = \frac{D [mm]}{2} \times \frac{10}{RL [m]} \quad (1)$$

▶ La valeur R doit être inférieure à 1/8". 
$$R = \frac{D[1/8 in]}{2} \times \frac{30}{RL [ft]} \quad (2)$$

**5.10.3 Contrôle de la perpendicularité (horizontale)**

1. Placer l'appareil avec le faisceau d'aplomb inférieur au centre d'une croix de référence au milieu de la pièce à une distance de 5 m des murs environ.
2. Marquer tous les 4 points d'intersection sur les quatre murs.
3. Tourner l'appareil de 90° et s'assurer que le point central du point d'intersection atteigne le premier point de référence (A).
4. Marquer chaque nouveau point d'intersection et mesurer le déport (R1, R2, R3, R4 [mm]).

5. Calculer le déport R (RL = longueur de la pièce).

▶ La valeur R doit être inférieure à 3 mm ou 1/8". 
$$R = \frac{(R1+R2+R3+R4) [mm]}{4} \times \frac{10}{RL [m]} \quad (1)$$

$$R = \frac{(R1+R2+R3+R4) [1/8 in]}{4} \times \frac{30}{RL [ft]} \quad (2)$$

**5.10.4 Contrôle de la précision des lignes laser verticales 10**

1. Placer l'appareil à une hauteur de 2 m (Pos. 1).
2. Mettre l'appareil en marche.
3. Positionner la première plaquette-cible T1 (verticale) à une distance de 2,5 m de l'appareil et à la même hauteur (2 m), de sorte que le faisceau laser vertical atteigne la plaquette-cible, puis marquer la position.
4. Positionner à présent la seconde plaquette-cible T2 à 2 m sous la première cible, de sorte que le faisceau laser vertical atteigne la cible, puis marquer la position.
5. Marquer la position 2 sur le côté opposé de la construction d'essai (inversé) sur la ligne laser, sur le sol à une distance de 5 m de l'appareil.
6. Placer ensuite l'appareil sur le sol sur la position 2 marquée à l'instant.
7. Orienter le faisceau laser de sorte que celui-ci atteigne la plaquette-cible T1 et la position qui y est marquée.
8. Marquer la nouvelle position sur la plaquette-cible T2.
9. Relever la distance D des deux repères sur la plaquette-cible T2.



Si la différence D est supérieure à 3 mm, l'appareil doit être apporté à un centre de réparation agréé Hilti.



## 6 Nettoyage et entretien

### 6.1 Nettoyage et séchage

- ▶ Souffler la poussière se trouvant sur le verre.
- ▶ Ne pas toucher le verre avec les doigts.
- ▶ Nettoyer l'appareil uniquement avec un chiffon propre et doux. Si nécessaire, humidifier le chiffon avec de l'eau ou de l'alcool.
- ▶ Respecter les valeurs limites de température lors du stockage de l'équipement, notamment en été ou en hiver, si l'équipement est conservé à l'intérieur d'un véhicule.

### 6.2 Service Hilti Techniques de mesure

Le Service Techniques de mesure **Hilti** procède au contrôle et en cas d'écarts, à la remise en état et au contrôle réitéré de la conformité aux spécifications de l'outil de mesure. La conformité aux spécifications à l'instant du contrôle est certifiée par écrit par le certificat de service. Il est recommandé de :

- choisir un intervalle de contrôle approprié en fonction de l'utilisation.
- Après une sollicitation exceptionnelle de l'appareil, avant des travaux importants, toutefois au moins une fois par an, faire procéder à un contrôle par le Service Techniques de mesure **Hilti**.

Le contrôle effectué par le Service Techniques de mesure **Hilti** ne dispense pas l'utilisateur du contrôle de l'outil de mesure avant et après toute utilisation.

## 7 Transport et stockage des appareils sur accu

### Transport

#### ATTENTION

#### Mise en marche inopinée lors du transport !

- ▶ Toujours retirer les accus avant de transporter les produits !
- ▶ Retirer les accus.
- ▶ Ne jamais transporter les accus en vrac.
- ▶ Avant toute utilisation consécutive à un transport prolongé de l'appareil et des accus, toujours vérifier qu'ils ne sont pas endommagés.

### Stockage

#### ATTENTION

#### Endommagement involontaire du fait d'accus défectueux ou de chute d'accu !

- ▶ Toujours retirer les accus avant de stocker les produits !
- ▶ Stocker l'appareil et les accus si possible au frais et au sec.
- ▶ Ne jamais stocker les accus exposés au soleil, sur des installations de chauffage ou derrière des vitres.
- ▶ Stocker l'appareil et les accus hors de portée des enfants et des personnes non autorisées.
- ▶ Avant toute utilisation consécutive à un stockage prolongé de l'appareil et des accus, toujours vérifier qu'ils ne sont pas endommagés.

## 8 Aide au dépannage

En cas de défaillances non énumérées dans ce tableau ou auxquelles il n'est pas possible de remédier sans aide, contacter le S.A.V. **Hilti**.

Défaillance	Causes possibles	Solution
Mise en marche de l'appareil impossible.	L'accu est vide.	▶ Charger l'accu.
	L'accu n'est pas correctement mis en place.	▶ Mettre l'accu en place et vérifier que l'accu est bien en place dans l'appareil.
	Appareil ou sélecteur défectueux.	▶ Faire réparer l'appareil par le S.A.V. <b>Hilti</b> .
Des faisceaux laser individuels ne fonctionnent pas.	La source laser ou la commande laser est défectueuse.	▶ Faire réparer l'appareil par le S.A.V. <b>Hilti</b> .





Défaillance	Causes possibles	Solution
L'appareil peut être mis en marche, mais il n'y a pas de faisceau laser visible.	La source laser ou la commande laser est défectueuse.	► Faire réparer l'appareil par le S.A.V. <b>Hilti</b> .
	La température est trop élevée ou trop basse.	► Laisser l'appareil refroidir ou se réchauffer.
La mise à niveau automatique ne fonctionne pas.	L'appareil est installé sur un support trop incliné.	► Placer l'appareil sur un support plan et horizontal.
	Le sélecteur est réglé sur .	► Régler le sélecteur sur .
	Le capteur d'inclinaison est défectueux.	► Faire réparer l'appareil par le S.A.V. <b>Hilti</b> .
Le récepteur laser ne réceptionne aucun faisceau laser	Le laser n'est pas en mode Récepteur	► Activer le mode Récepteur sur le laser ligne.
	Le récepteur laser est trop éloigné du laser.	► Positionner le récepteur laser plus près du laser.
La portée de réception est trop faible	Travailler dans la zone faible du laser.	► Travailler dans la zone plus efficace de l'outil (face avant et arrière). → Page 36
	Les conditions lumineuses sur le chantier sont trop claires	► Positionner le laser et/ou le récepteur laser dans une zone moins lumineuse.
	La lumière éclaire directement le champ de détection.	► Éviter toute radiation directe de la lumière dans le champ de détection, p. ex. à cause de l'ombrage.

## 9 Recyclage

Les appareils **Hilti** sont fabriqués pour une grande partie en matériaux recyclables. Le recyclage présuppose un tri adéquat des matériaux. **Hilti** reprend les appareils usagés dans de nombreux pays en vue de leur recyclage. Consulter le service clients **Hilti** ou un conseiller commercial.



- Ne pas jeter les appareils électriques, électroniques et accus dans les ordures ménagères !

## 10 Garantie constructeur

- En cas de questions sur les conditions de garantie, veuillez vous adresser à votre partenaire **Hilti** local.

## 11 Déclaration FCC (valable aux États-Unis) / IC-Déclaration IC (valable au Canada)

Cet appareil est conforme au paragraphe 15 des dispositions FCC et CAN ICES-3 (B) / NMB-3 (B). La mise en service est soumise aux deux conditions suivantes :

1. Cet appareil ne devrait pas générer de rayonnements nuisibles.
2. L'appareil doit absorber toutes sortes de rayonnements, y compris les rayonnements entraînant des opérations indésirables.



Toute modification ou tout changement subi(e) par l'appareil et non expressément approuvé(e) par **Hilti** peut limiter le droit de l'utilisateur à se servir de l'appareil.



# Manual de instrucciones original

## 1 Información sobre la documentación

### 1.1 Acerca de esta documentación

- Lea detenidamente esta documentación antes de la puesta en servicio. Ello es imprescindible para un trabajo seguro y un manejo sin problemas.
- Respete las indicaciones de seguridad y las advertencias presentes en esta documentación y en el producto.
- Conserve este manual de instrucciones siempre junto con el producto y entregue el producto a otras personas siempre acompañado del manual.

### 1.2 Explicación de símbolos

#### 1.2.1 Avisos

Las advertencias de seguridad advierten de peligros derivados del manejo del producto. Se utilizan las siguientes palabras de peligro:



**PELIGRO**

**PELIGRO !**

- ▶ Término utilizado para un peligro inminente que puede ocasionar lesiones graves o incluso la muerte.



**ADVERTENCIA**

**ADVERTENCIA !**

- ▶ Término utilizado para un posible peligro que puede ocasionar lesiones graves o incluso la muerte.



**PRECAUCIÓN**

**PRECAUCIÓN !**

- ▶ Término utilizado para una posible situación peligrosa que puede ocasionar lesiones leves o daños materiales.

#### 1.2.2 Símbolos en la documentación

En esta documentación se utilizan los siguientes símbolos:

	Leer el manual de instrucciones antes del uso
	Indicaciones de uso y demás información de interés
	Manejo con materiales reutilizables
	No tirar las herramientas eléctricas y las baterías junto con los desperdicios domésticos

#### 1.2.3 Símbolos en las figuras

En las figuras se utilizan los siguientes símbolos:

	Estos números hacen referencia a la figura correspondiente incluida al principio de este manual
	La numeración describe el orden de los pasos de trabajo en la imagen y puede ser diferente de los pasos descritos en el texto
	Los números de posición se utilizan en la figura <b>Vista general</b> y los números de la leyenda están explicados en el apartado <b>Vista general del producto</b>
	Preste especial atención a este símbolo cuando utilice el producto.



### 1.3 Símbolos del producto

#### 1.3.1 Símbolos en el producto

En el producto se pueden utilizar los siguientes símbolos:

	La herramienta admite la tecnología NFC, compatible con plataformas iOS y Android.
	Serie utilizada de baterías de Ion-Litio <b>HilTi</b> . Consulte las indicaciones recogidas en el capítulo <b>Uso conforme a las prescripciones</b>
	Péndulo bloqueado (rayo láser inclinado)
	Péndulo desbloqueado (autonivelación activa)

### 1.4 Adhesivo en el producto

#### Información sobre el láser

	Clase de láser 2, según la norma IEC60825-1/EN60825-1:2014 y conforme con la norma CFR 21 § 1040 (Laser Notice 50). No mire el haz de luz.
--	---

### 1.5 Información del producto

Los productos **HILTI** han sido diseñados para usuarios profesionales y solo personal autorizado y debidamente formado puede utilizarlos y llevar a cabo su mantenimiento y conservación. Este personal debe estar especialmente instruido en lo referente a los riesgos de uso. La utilización del producto y sus dispositivos auxiliares puede conllevar riesgos para el usuario en caso de manejarse de forma inadecuada por personal no cualificado o utilizarse para usos diferentes a los que están destinados.

La denominación del modelo y el número de serie están indicados en la placa de identificación.

- ▶ Escriba el número de serie en la siguiente tabla. Necesitará los datos del producto para realizar consultas a nuestros representantes o al Departamento de Servicio Técnico.

#### Datos del producto

Láser de línea múltiple	PM 30-MG
Generación	01
N.º de serie.	

### 1.6 Declaración de conformidad

Bajo nuestra exclusiva responsabilidad, declaramos que el producto aquí descrito cumple con las directivas y normas vigentes. Encontrará una reproducción de la declaración de conformidad al final de esta documentación.

La documentación técnica se encuentra depositada aquí:

HilTi Entwicklungsgesellschaft mbH | Zulassung Geräte | Hiltistraße 6 | 86916 Kaufering, DE

## 2 Seguridad

### 2.1 Indicaciones de seguridad

**Además de las indicaciones de advertencia que aparecen en los distintos apartados de este manual de instrucciones, también es imprescindible cumplir las siguientes disposiciones.** La utilización del producto y sus dispositivos auxiliares puede conllevar riesgos para el usuario en caso de manejarse de forma inadecuada por personal no cualificado o utilizarse para usos diferentes a los que están destinados.

- ▶ Conserve todas las instrucciones e indicaciones de seguridad para futuras consultas.
- ▶ Compruebe la precisión de la herramienta antes de utilizarla o realizar mediciones y en diversas ocasiones durante la medición.
- ▶ Permanezca atento, preste atención durante el trabajo y utilice la herramienta con prudencia. No utilice la herramienta si está cansado o se encuentra bajo los efectos de drogas, alcohol o medicamentos. Un momento de descuido mientras se está utilizando la herramienta puede provocar lesiones graves.
- ▶ No está permitido efectuar manipulaciones o modificaciones en la herramienta.



- ▶ No anule ninguno de los dispositivos de seguridad y no quite ninguna de las placas indicativas y de advertencia.
- ▶ Cuando esté utilizando la herramienta, evite que los niños u otras personas se acerquen.
- ▶ Tenga en cuenta las condiciones ambientales. No utilice la herramienta en lugares donde exista peligro de incendio o explosión.
- ▶ El plano del rayo láser debería encontrarse bastante por encima o por debajo de la altura de los ojos.
- ▶ Es necesario que compruebe la precisión de la herramienta en caso de que esta se caiga o se produzcan otros impactos mecánicos.
- ▶ Para conseguir la máxima precisión, proyecte la línea sobre una superficie vertical plana. Coloque la herramienta con una inclinación de 90° respecto a la superficie.
- ▶ Para evitar errores de medición, mantenga limpio el cristal del orificio de salida del láser.
- ▶ Observe las indicaciones sobre el funcionamiento, cuidado y mantenimiento incluidas en el manual de instrucciones.
- ▶ Las herramientas que no se utilicen deben conservarse fuera del alcance de los niños, en un lugar seco, alto y cerrado.
- ▶ Respete la normativa nacional en materia de protección laboral.

## 2.2 Organización correcta del lugar de trabajo

- ▶ Evite posturas forzadas cuando se realice trabajos sobre una escalera de mano. Procure que la postura sea estable y manténgase siempre en equilibrio.
- ▶ Asegure el puesto de medición y compruebe que el rayo no está orientado hacia usted u otras personas al colocar la herramienta.
- ▶ Las mediciones a través de cristales u otros objetos pueden falsear el resultado de la medición.
- ▶ Asegúrese de que la herramienta descansa sobre una base lisa y estable (exenta de vibraciones).
- ▶ Utilice la herramienta solo dentro de los límites de aplicación definidos.
- ▶ Si se utilizan varios láseres en la zona de trabajo, asegúrese de que los rayos de su herramienta no se confundan con los demás rayos.
- ▶ Los imanes potentes pueden alterar la precisión; por este motivo no debe haber imanes cerca de la herramienta de medición. Se pueden utilizar los adaptadores magnéticos Hilti.
- ▶ Si la herramienta pasa de estar sometida a un frío intenso a un entorno más cálido o viceversa, aclimátela antes de empezar a utilizarla.

## 2.3 Compatibilidad electromagnética

Si bien la herramienta cumple los estrictos requisitos de las directivas pertinentes, **Hilti** no puede excluir la posibilidad de que la herramienta se vea afectada por una radiación intensa que pudiera ocasionar un funcionamiento inadecuado. En este caso o ante otras irregularidades, deben realizarse mediciones de control. **Hilti** tampoco puede excluir la posibilidad de que otras herramientas resulten afectadas (p. ej., los dispositivos de navegación de los aviones).

## 2.4 Clasificación de láser para herramientas de la clase de láser 2

La herramienta corresponde a la clase de láser 2 según IEC / EN 60825-1:2014 y CFR 21 § 1040 (FDA). Estas herramientas se pueden utilizar sin ninguna medida de protección adicional. A pesar de ello, no se deberá mirar directamente a la fuente de luz, como sucede también en el caso del sol. En caso de contacto directo con los ojos, ciérrelos y aparte la cabeza del área de radiación. No dirija el rayo láser hacia las personas.

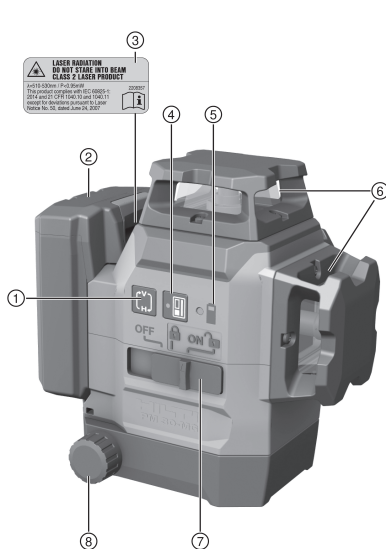
## 2.5 Manipulación y utilización segura de las baterías

- ▶ Tenga en cuenta las directivas especiales en materia de transporte, almacenamiento y manejo de las baterías de Ion-Litio.
- ▶ Mantenga las baterías alejadas de altas temperaturas, radiación solar directa y fuego.
- ▶ Las baterías no se deben destruir, comprimir, calentar por encima de 80 °C o quemar.
- ▶ No utilice ni cargue baterías que hayan recibido algún golpe, que hayan caído desde una altura superior a un metro o que estén dañadas de alguna otra forma. En este caso, póngase siempre en contacto con el **Hilti Servicio Técnico**.
- ▶ Si al tocar la batería detecta que está muy caliente, puede deberse a una avería en la misma. Coloque la batería en un lugar visible, no inflamable, a suficiente distancia de otros materiales inflamables. Deje que la batería se enfríe. Si, después de una hora, la herramienta sigue estando demasiado caliente para tocarla significa que está averiada. Póngase en contacto con el **Servicio Técnico de Hilti**.



### 3 Descripción

#### 3.1 Vista general del producto



- ① Tecla Modo de línea
- ② Batería de Ion-Litio
- ③ Etiqueta de advertencia
- ④ Tecla Modo de recepción
- ⑤ Indicador del estado de carga de la batería
- ⑥ Cristal del orificio de salida del láser
- ⑦ Selector conexión/desconexión y bloqueo/desbloqueo del péndulo
- ⑧ Botón giratorio para ajuste fino

#### 3.2 Uso conforme a las prescripciones

El producto es un láser de línea múltiple de autonivelado con el cual una persona sola puede aplomar, transferir ángulos de 90°, nivelar en horizontal y llevar a cabo procesos de orientación rápidamente.

El producto dispone de tres líneas láser verdes de 360°, un punto de referencia orientado hacia abajo en la parte delantera derecha del aparato de medición y cinco puntos de intersección (delante, detrás, izquierda, derecha y arriba) con un alcance de aprox. 20 m. El alcance depende de la luminosidad del entorno.

Este producto está diseñado para utilizarse principalmente en interiores y no sustituye a un láser rotatorio. Para el uso en exteriores, asegúrese de que se cumplen las mismas condiciones que en espacios interiores o que se utiliza un receptor láser **Hilti**.

Aplicaciones posibles:

- Marcación de la posición de tabiques (en ángulo recto y en plano vertical).
- Comprobación y transposición de ángulos rectos.
- Alineación de componentes de equipos / instalaciones y otros elementos de estructura en tres ejes.
- Transferencia al techo de los puntos marcados en el suelo.

Las líneas láser pueden activarse por separado (solo verticales o solo horizontales) o juntas. El péndulo de autonivelación se bloquea para el uso con ángulo de inclinación.

- ▶ Para este producto utilice únicamente las baterías de Ion-Litio de **Hilti** de la serie B 12.
- ▶ Para estas baterías utilice exclusivamente los cargadores de **Hilti** de la serie C4/12.

#### 3.3 Características

El producto puede autonivelarse en todas las direcciones con un margen típico de aprox. 4,0°. El intervalo de autonivelación es de aprox. 3 segundos.

Cuando se sobrepasa la zona de nivelación, los rayos láser parpadean a modo de señal de advertencia.

Al conectar el producto, por defecto se pone en modo de visibilidad con alta luminosidad de las líneas. Las líneas horizontales y verticales pueden activarse/desactivarse con la tecla Modo de línea. Para usar el receptor de láser PMA 31G, active el modo de recepción pulsando la tecla Modo de recepción.



### 3.4 Suministro

Láser de línea múltiple, aplique de fijación magnético, soporte mural, protección en caso de caída, maletín, certificado del fabricante.

Encontrará otros productos del sistema autorizados para su producto en su **Hilti Store** o en internet, en: [www.hilti.group](http://www.hilti.group).

### 3.5 Mensajes de servicio

Estado	Significado
El rayo láser parpadea dos veces cada 10 segundos (péndulo no bloqueado) o cada 2 segundos (péndulo bloqueado).	Pilas casi agotadas.
El rayo láser parpadea cinco veces y después permanece encendido continuamente.	Activación o desactivación del modo de recepción.
El rayo láser parpadea muy rápidamente.	La herramienta no puede autonivelarse.
El rayo láser parpadea cada 5 segundos.	Modo de funcionamiento «línea inclinada»; el péndulo está bloqueado, de modo que las líneas no están niveladas.

## 4 Datos técnicos

<b>Alcance de las líneas y del punto de intersección sin receptor láser</b>	20 m (65 ft - 10 in)
<b>Alcance de las líneas y del punto de intersección con receptor láser</b>	2 m ... 50 m (6 ft - 10 in ... 164 ft)
<b>Intervalo de autonivelación (de media)</b>	3 s
<b>Zona de nivelación</b>	±4,0° (de media)
<b>Precisión</b>	±3 mm a 10 m (±0.12 in a 33 ft)
<b>Grosor de la línea (distancia 5 m - 16.4 ft)</b>	< 2,2 mm (<0,09 in) de media
<b>Clase de láser</b>	Clase 2, visible, 510-530 nm
<b>Indicador del estado de funcionamiento</b>	Rayos láser y posiciones del interruptor desactivados, conexión bloqueada y conexión desbloqueada
<b>Alimentación de tensión</b>	Batería de Ion-Litio <b>Hilti</b> B 12
<b>Tiempo de funcionamiento (con todas las líneas activas)</b>	Batería de Ion-Litio <b>Hilti</b> B12 2600 mAh, temperatura +24 °C (+72 °F): 8 h (de media)
<b>Tiempo de funcionamiento (líneas horizontales o verticales activas)</b>	Batería de Ion-Litio <b>Hilti</b> B 12 2600 mAh, temperatura +24 °C (+72 °F): 12 h (de media)
<b>Temperatura de servicio</b>	-10 °C ... 40 °C (14 °F ... 104 °F)
<b>Temperatura de almacenamiento</b>	-25 °C ... 63 °C (-13 °F ... 145 °F)
<b>Protección contra polvo y salpicaduras de agua (excepto el compartimento para la batería)</b>	IP 54
<b>Rosca del trípode</b>	BSW 5/8"   UNC1/4"
<b>Divergencia del haz de luz</b>	0,05 mrad * 360°
<b>Potencia de salida media (máx.)</b>	< 0,95 mW
<b>Peso (incluida batería)</b>	1,28 kg (2,82 lb)



## 5 Manejo

### PRECAUCIÓN

**Riesgo de lesiones.** No dirija el rayo láser hacia las personas.

- ▶ No mire nunca directamente hacia la fuente de luz del láser. En caso de contacto directo con los ojos, ciérrelos y aparte la cabeza del área de radiación.

#### 5.1 Carga de la batería

1. Antes de cargarla, lea el manual de instrucciones del cargador.
2. Asegúrese de que los contactos de la batería y del cargador estén limpios y secos.
3. Cargue la batería en un cargador autorizado.

#### 5.2 Colocación de la batería

### PRECAUCIÓN

**Riesgo de lesiones por cortocircuito o caída de la batería.**

- ▶ Antes de insertar la batería, asegúrese de que los contactos de la batería y del producto estén libres de cuerpos extraños.
- ▶ Asegúrese de que la batería encaje siempre correctamente.

1. Cargue por completo la batería antes de la primera puesta en servicio.
2. Coloque la batería en el soporte de la herramienta hasta que encaje de forma audible.
3. Compruebe que la batería está bien colocada.

#### 5.3 Extracción de la batería

1. Pulse la tecla de desbloqueo de la batería.
2. Extraiga la batería de la herramienta.

#### 5.4 Ajuste de la distancia de dos puntos con el ajuste fino

1. Coloque la herramienta con el rayo de plomada inferior sobre el centro de la cruz de referencia en el suelo.
2. Gire el botón de ajuste fino hasta que el rayo láser vertical coincida con el segundo punto de referencia más alejado.

#### 5.5 Conexión de los rayos láser

1. Ponga el selector en la posición (conectado/bloqueado).
  - ▶ Las líneas láser verticales se conectan.
2. Pulse la tecla Modo de línea tantas veces como sea necesario para que quede ajustado el modo de línea deseado.
  - ▶ La herramienta cambia repetidamente entre los modos de funcionamiento conforme a la siguiente secuencia: líneas verticales, línea lateral vertical, línea horizontal, líneas verticales y horizontales.

#### 5.6 Desconexión de los rayos láser

1. Ponga el selector en la posición **OFF**.
  - ▶ El rayo láser se desconecta y el péndulo se bloquea.

### PRECAUCIÓN

**Riesgo de lesiones en caso de puesta en servicio accidental.**

- ▶ Antes de insertar la batería, asegúrese de que el producto correspondiente esté desconectado.
2. El rayo láser se apaga automáticamente cuando la batería está descargada.

#### 5.7 Ajuste del rayo láser para la función «Línea inclinada»

1. Ponga el selector en la posición (conectado/bloqueado).



2. Pulse la tecla Modo de línea tantas veces como sea necesario para que quede ajustado el modo de línea deseado. → página 45



En la función «línea inclinada», el péndulo está bloqueado y el láser no está nivelado. El/Los rayo(s) láser parpadea(n) cada 5 segundos.

## 5.8 Activación o desactivación del modo de recepción láser



El alcance del receptor láser puede verse limitado por una asimetría de la potencia del láser atribuible al diseño y posibles fuentes de luz externas perturbadoras.

Trabaje en un lado fuerte del láser de línea y evite trabajar bajo luz directa para obtener un alcance óptimo. Los lados fuertes son el lado trasero, en el que está fijada la batería, y el lado delantero opuesto.

1. Para activar el modo de recepción pulse la tecla Modo de recepción. El rayo láser parpadea cinco veces a modo de confirmación.
2. Pulse otra vez la tecla Modo de recepción para volver a desactivar el modo de recepción.



Si se desconecta la herramienta, el modo de recepción se desactiva.

## 5.9 Ejemplos de aplicación

### 5.9.1 Transferencia de la altura

### 5.9.2 Colocación de perfiles en construcciones en seco para la subdivisión de habitaciones

### 5.9.3 Alineación vertical de tuberías

### 5.9.4 Alineación de elementos de la calefacción

### 5.9.5 Alineación de marcos de puertas y ventanas

## 5.10 Comprobación

### 5.10.1 Comprobación del punto de plomada

1. Trace una marca en el suelo (una cruz) de una habitación alta (por ejemplo, en el hueco de una escalera de 10 m de altura).
2. Coloque la herramienta en una superficie plana horizontal.
3. Encienda la herramienta y desbloquee el péndulo.
4. Coloque la herramienta con el rayo de plomada inferior en el centro de la cruz marcada en el suelo.
5. Marque el punto de intersección superior de las líneas láser en el techo.
6. Gire la herramienta 90°.



El rayo de plomada inferior rojo debe quedar en el centro de la cruz.

7. Marque el punto de intersección superior de las líneas láser en el techo.
8. Repita el proceso con un giro de 180° y 270°.



Forme un círculo en el techo 4 a partir de los cuatro puntos marcados. Mida el diámetro del círculo D en milímetros o pulgadas y la altura de la habitación RH en metros o pies.





9. Calcule el valor R.

► El valor R debería ser menor de 3 mm (equivale a 3 mm con 10 m).  $R = \frac{D [\text{mm}]}{2} \times \frac{10}{RH [\text{m}]} \quad (1)$

► El valor R debería ser menor de 1/8".  $R = \frac{D[1/8 \text{ in}]}{2} \times \frac{30}{RH [\text{ft}]} \quad (2)$

### 5.10.2 Comprobación de la nivelación del rayo láser

- La distancia entre las paredes debe ser de 10 m, como mínimo.
- Coloque la herramienta sobre una superficie plana horizontal, aprox. a 20 cm de la pared (A), y oriente el punto de intersección de las líneas láser hacia la pared (A).
- Marque el punto de intersección de las líneas láser con una cruz (1) en la pared (A) y una cruz (2) en la pared (B).
- Coloque la herramienta sobre una superficie plana horizontal, aprox. a 20 cm de la pared (B) y oriente el punto de intersección de las líneas láser hacia la cruz (1) de la pared (A).
- Ajuste la altura del punto de intersección de las líneas láser con los pies regulables de manera que el punto de intersección coincida con la marca (2) de la pared (B). Asegúrese de que el nivel se encuentre en el centro.
- Vuelva a marcar el punto de intersección de las líneas láser con una cruz (3) en la pared (A).
- Mida el margen D entre las cruces (1) y (3) de la pared (A) (RL = longitud de la habitación).

8. Calcule el valor R.

► El valor R debería ser menor de 3 mm.  $R = \frac{D [\text{mm}]}{2} \times \frac{10}{RL [\text{m}]} \quad (1)$

► El valor R debería ser menor de 1/8".  $R = \frac{D[1/8 \text{ in}]}{2} \times \frac{30}{RL [\text{ft}]} \quad (2)$

### 5.10.3 Comprobación de la perpendicularidad (horizontal)

- Coloque la herramienta con el rayo de plomada inferior sobre el centro de la cruz de referencia en el medio de una habitación a una distancia de aprox. 5 m respecto a las paredes.
- Marque los 4 puntos de intersección en las cuatro paredes.
- Gire la herramienta 90° y asegúrese de que el punto central de la intersección alcance el primer punto de referencia (A).
- Marque cada punto de intersección nuevo y mida el margen correspondiente (R1, R2, R3, R4 [mm]).

5. Calcule el margen R (RL = longitud de la habitación).

► El valor R debería ser menor de 3 mm o 1/8".  $R = \frac{(R1+R2+R3+R4) [\text{mm}]}{4} \times \frac{10}{RL [\text{m}]} \quad (1)$

$R = \frac{(R1+R2+R3+R4) [1/8 \text{ in}]}{4} \times \frac{30}{RL [\text{ft}]} \quad (2)$

### 5.10.4 Comprobación de la exactitud de la línea vertical

- Coloque la herramienta a una altura de 2 m (pos. 1).
- Encienda la herramienta.
- Coloque la primera diana T1 (vertical) a una distancia de 2,5 m respecto a la herramienta y a la misma altura (2 m), de manera que el rayo láser vertical alcance la diana, y marque esta posición.
- Coloque ahora la segunda diana T2 a una distancia de 2 m por debajo de la primera diana, de manera que el rayo láser vertical alcance la diana, y marque esta posición.
- Marque la pos. 2 en el lado opuesto de la estructura de prueba (efecto espejo) sobre la línea láser del suelo a una distancia de 5 m respecto a la herramienta.
- Sítue ahora la herramienta sobre la posición marcada (pos. 2) en el suelo.
- Alinee el rayo láser de manera que alcance la diana T1 y la posición marcada en ella.
- Maque la nueva posición en la diana T2.
- Compruebe la distancia D de ambas marcas en la diana T2.



Si la diferencia D es superior a 3 mm, la herramienta debe calibrarse en un centro de reparación de Hilti.



## 6 Cuidado y mantenimiento

### 6.1 Limpieza y secado

- ▶ Elimine el polvo del cristal soplando.
- ▶ No toque el cristal con los dedos.
- ▶ Limpie la herramienta utilizando únicamente un paño limpio y suave. En caso necesario, humedezca el paño con alcohol o agua.
- ▶ Tenga en cuenta los valores límite de temperatura durante el almacenamiento de su equipo, especialmente en verano o invierno, si guarda el equipo en el interior de un vehículo.

### 6.2 Servicio Técnico de Medición de Hilti

El Servicio Técnico de Medición de **Hilti** realiza las comprobaciones y, en caso de desviaciones, restablece y comprueba de nuevo la conformidad con la especificación de la herramienta de medición. La conformidad de las especificaciones en el momento de la comprobación se confirma por escrito mediante el Certificado de Servicio. Se recomienda:

- Seleccione un intervalo de comprobación adecuado para el uso.
- Encargue una comprobación al Servicio Técnico de Medición de **Hilti** después de un uso extraordinario de la herramienta, antes de trabajos de relevancia y en cualquier caso al menos una vez al año.

La comprobación por parte del Servicio Técnico de Medición de **Hilti** no exime al usuario de comprobar la herramienta de medición antes y durante su utilización.

## 7 Transporte y almacenamiento de las herramientas alimentadas por batería

### Transporte

#### PRECAUCIÓN

#### Arranque involuntario en el transporte !

- ▶ Transporte sus productos siempre sin batería.
- ▶ Retire las baterías.
- ▶ No transporte nunca las baterías sin embalaje.
- ▶ Compruebe si la herramienta o las baterías presentan daños tras haber sido transportadas durante mucho tiempo.

### Almacenamiento

#### PRECAUCIÓN

#### Daños imprevistos debido a una batería defectuosa o agotada !

- ▶ Guarde su productos siempre sin batería.
- ▶ Guarde la herramienta y las baterías en un lugar lo más seco y fresco posible.
- ▶ No guarde nunca las baterías en un lugar expuesto al sol, sobre un radiador o detrás de una luna de cristal.
- ▶ Guarde la herramienta y las baterías fuera del alcance de niños y personas no autorizadas.
- ▶ Compruebe si la herramienta o las baterías presentan daños tras haber sido almacenadas durante mucho tiempo.

## 8 Ayuda en caso de averías

Si se producen averías que no estén incluidas en esta tabla o que no pueda solucionar usted, diríjase a nuestro Servicio Técnico de **Hilti**.

Anomalia	Posible causa	Solución
No se puede encender la herramienta.	La batería está agotada.	▶ Cargue la batería.
	La batería no está correctamente insertada.	▶ Introduzca la batería y compruebe que esté bien colocada en la herramienta.
	Herramienta o selector defectuosos.	▶ Encargue la reparación de la herramienta al Servicio Técnico de <b>Hilti</b> .



Anomalía	Posible causa	Solución
Algunos rayos láser no funcionan.	Fuente láser o control del láser defectuosos.	► Encargue la reparación de la herramienta al Servicio Técnico de <b>Hilti</b> .
La herramienta puede conectarse pero no se visualiza ningún rayo láser.	Fuente láser o control del láser defectuosos.	► Encargue la reparación de la herramienta al Servicio Técnico de <b>Hilti</b> .
	Temperatura demasiado elevada o demasiado baja.	► Deje que la herramienta se enfríe o se caliente.
La nivelación automática no funciona.	Herramienta colocada sobre una superficie demasiado oblicua.	► Coloque la herramienta sobre una superficie plana horizontal.
	Selector en posición	► Ponga el selector en la posición .
	Sensor de inclinación defectuoso.	► Encargue la reparación de la herramienta al Servicio Técnico de <b>Hilti</b> .
El receptor láser no recibe ningún rayo láser	El láser no está en modo de recepción	► Active el modo de recepción en el láser de línea.
	El receptor láser está demasiado lejos del láser.	► Posicione el receptor láser más cerca del láser.
El alcance de recepción es demasiado bajo	Trabaje en el área débil del láser.	► Trabaje en el área más efectiva de la herramienta (lados delantero y trasero). → página 46
	Las condiciones de iluminación de la obra son demasiado claras	► Posicione el láser y/o el receptor láser en una zona menos clara.
	La luz incide directamente en el campo de detección.	► Evite la radiación directa de luz en el campo de detección, p. ej. mediante sombreado.

## 9 Reciclaje

Las herramientas **Hilti** están fabricadas en su mayor parte con materiales reutilizables. La condición para dicha reutilización es una separación adecuada de los materiales. En muchos países, **Hilti** recoge las herramientas usadas para su recuperación. Pregunte en el Servicio de Atención al Cliente de **Hilti** o a su asesor de ventas.



- No deseche las herramientas eléctricas, los aparatos eléctricos ni las baterías junto con los residuos domésticos.

## 10 Garantía del fabricante

- Si tiene alguna consulta acerca de las condiciones de la garantía, póngase en contacto con su sucursal local de **Hilti**.

## 11 Indicación FCC (válida en EE. UU.)/indicación IC (válida en Canadá)

Esta herramienta está sujeta al artículo 15 de las disposiciones FCC y al CAN ICES-3 (B) / NMB-3 (B). La puesta en servicio está sujeta a las dos condiciones siguientes:

1. Esta herramienta no debe generar ninguna radiación nociva para la salud.
2. La herramienta debe absorber cualquier tipo de radiación, incluso las provocadas por operaciones no deseadas.



Los cambios o modificaciones que no cuenten con la autorización expresa de **Hilti** pueden limitar el derecho del usuario a poner la herramienta en funcionamiento.



# Manual de instruções original

## 1 Indicações sobre a documentação

### 1.1 Sobre esta documentação

- Antes da colocação em funcionamento, leia esta documentação. Esta é a condição para um trabalho seguro e um manuseamento sem problemas.
- Tenha em atenção as instruções de segurança e as advertências nesta documentação e no produto.
- Guarde o manual de instruções sempre junto do produto e entregue-o a outras pessoas apenas juntamente com este manual.

### 1.2 Explicação dos símbolos

#### 1.2.1 Advertências

As advertências alertam para perigos durante a utilização do produto. São utilizadas as seguintes palavras de aviso:

#### **PERIGO**

##### **PERIGO !**

- ▶ Indica perigo iminente que pode originar acidentes pessoais graves ou até mesmo fatais.

#### **AVISO**

##### **AVISO !**

- ▶ Indica um possível perigo que pode causar graves ferimentos pessoais, até mesmo fatais.





#### **CUIDADO**

##### **CUIDADO !**

- ▶ Indica uma situação potencialmente perigosa que pode originar ferimentos ligeiros ou danos materiais.


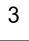


#### 1.2.2 Símbolos na documentação

Nesta documentação são utilizados os seguintes símbolos:

	Leia o manual de instruções antes da utilização
	Instruções de utilização e outras informações úteis
	Manuseamento com materiais recicláveis
	Não deitar as ferramentas eléctricas e baterias no lixo doméstico

#### 1.2.3 Símbolos nas figuras

Em figuras são utilizados os seguintes símbolos:

	Estes números referem-se à respectiva imagem no início deste Manual
	A numeração reproduz uma sequência dos passos de trabalho na imagem e pode divergir dos passos de trabalho no texto
	Na figura <b>Vista geral</b> são utilizados números de posição que fazem referência aos números da legenda na secção <b>Vista geral do produto</b>
	Este símbolo pretende despertar a sua atenção durante o manuseamento do produto.

### 1.3 Símbolos dependentes do produto

#### 1.3.1 Símbolos no produto

No produto, podem usar-se os seguintes símbolos:



	A ferramenta suporta a tecnologia NFC que é compatível com plataformas iOS e Android.
	Série utilizada da bateria de íões de lítio <b>Hilti</b> . Tenha em atenção as indicações no capítulo <b>Utilização conforme a finalidade projectada</b>
	Pêndulo travado (raio laser inclinado)
	Pêndulo destravado (autonivelamento activo)

#### 1.4 Autocolante no produto

##### Informação sobre o laser

	Laser da classe 2, com base na norma IEC60825-1/EN60825-1:2014 e corresponde à norma CFR 21 § 1040 (Laser Notice 50). Não olhe fixamente para o feixe.
--	---

#### 1.5 Dados informativos sobre o produto

Os produtos destinam-se ao utilizador profissional e só podem ser operados, mantidos e reparados por pessoal autorizado, devidamente qualificado. Estas pessoas deverão estar informadas em particular sobre os potenciais perigos. O produto e seu equipamento auxiliar podem representar perigo se usados incorrectamente por pessoas não qualificadas ou se usados para fins diferentes daqueles para os quais foram concebidos.

A designação e o número de série são indicados na placa de características.

- ▶ Registe o número de série na tabela seguinte. Precisa dos dados do produto para colocar questões ao nosso representante ou posto de serviço de atendimento aos clientes.

##### Dados do produto

Laser multilinhas	PM 30-MG
Geração	01
N.º de série	

#### 1.6 Declaração de conformidade

Declaramos sob nossa exclusiva responsabilidade que o produto aqui descrito está em conformidade com as directivas e normas em vigor. Na parte final desta documentação encontra uma reprodução da declaração de conformidade.

As documentações técnicas estão aqui guardadas:

Hilti Entwicklungsgesellschaft mbH | Zulassung Geräte | Hiltistraße 6 | 86916 Kaufering, DE

## 2 Segurança

### 2.1 Normas de segurança

**Além das advertências mencionadas em cada capítulo deste manual de instruções, deve observar sempre os pontos a seguir indicados.** O produto e seu equipamento auxiliar podem representar perigo se usados incorrectamente por pessoas não qualificadas ou se usados para uma finalidade diferente daquela para a qual foram projectados.

- ▶ Guarde bem todas as normas de segurança e instruções para futura referência.
- ▶ Verifique a precisão da ferramenta antes de efectuar medições/aplicações e várias vezes durante a utilização.
- ▶ Esteja atento ao que está a fazer e tenha prudência ao trabalhar com a ferramenta. Não utilize a ferramenta se estiver cansado ou sob influência de drogas, álcool ou medicamentos. Um momento de falta de atenção na utilização da ferramenta pode causar ferimentos graves.
- ▶ Não é permitida a modificação ou manipulação da ferramenta.
- ▶ Não torne os equipamentos de segurança ineficazes nem retire avisos e informações.
- ▶ Mantenha crianças e terceiros afastados da ferramenta durante os trabalhos.
- ▶ Considere as influências ambientais. Não utilize a ferramenta onde exista risco de incêndio ou de explosão.



- ▶ O nível do raio laser deve ficar claramente acima ou abaixo da altura dos olhos.
- ▶ Se a ferramenta tiver sofrido uma queda ou tiver sido submetida a qualquer outra força mecânica, deverá verificar a sua precisão.
- ▶ Para conseguir a precisão máxima, projecte a linha numa superfície vertical regular. Alinhe a ferramenta a 90° em relação à superfície.
- ▶ Para evitar medições imprecisas, mantenha as janelas de saída do laser limpas.
- ▶ Tenha em atenção as indicações contidas neste manual de instruções sobre utilização, conservação e manutenção.
- ▶ As ferramentas que não estejam a ser utilizadas devem ser guardadas num local seco, alto ou fechado, fora do alcance das crianças.
- ▶ Respeite os requisitos nacionais de segurança no trabalho.

## 2.2 Organização apropriada dos locais de trabalho

- ▶ Evite posições de trabalho incorrectas quando estiver a trabalhar em cima de escadas. Certifique-se de que se encontra em posição segura e mantenha o equilíbrio.
- ▶ Demarque a área de medição. Evite apontar o raio na direcção de outras pessoas ou na sua direcção enquanto estiver a preparar a ferramenta.
- ▶ Medições feitas através de vidros ou outros objectos podem ser imprecisas.
- ▶ Certifique-se de que a ferramenta é montada numa superfície plana e estável (não sujeita a vibrações!).
- ▶ Não exceda os limites definidos para esta ferramenta.
- ▶ Se forem utilizados vários lasers na área de trabalho, certifique-se de que não confunde os feixes da sua ferramenta com outros.
- ▶ Ímanes potentes podem influenciar a precisão; por conseguinte, não se deverá encontrar nenhum íman nas proximidades do aparelho de medição. Podem ser utilizados adaptadores magnéticos Hilti.
- ▶ Quando existem consideráveis diferenças de temperatura, permita que a ferramenta se adapte à temperatura ambiente antes de iniciar a sua utilização.

## 2.3 Compatibilidade electromagnética

Embora a ferramenta esteja de acordo com todas as directivas e regulamentações obrigatórias, a **Hilti** não pode excluir totalmente a hipótese de a ferramenta poder sofrer mau funcionamento devido a interferências causadas por radiação muito intensa. Nestas circunstâncias, bem como perante outras incertezas, deverá fazer medições comprovativas. A **Hilti** também não pode excluir totalmente a hipótese de outros equipamentos poderem sofrer interferências (por exemplo, equipamentos de navegação aérea).

## 2.4 Classificação laser para ferramentas da Classe 2

A ferramenta corresponde a um laser da Classe 2 de acordo com as normas IEC / EN 60825-1:2014 e de acordo com a norma CFR 21 § 1040 (FDA). Estas ferramentas podem ser utilizadas sem que seja necessário o recurso a outras medidas de protecção especiais. Tal como acontece com o Sol, deve evitar-se olhar directamente para a fonte de luz. No caso de um contacto directo com os olhos, feche-os e mova a cabeça para fora do trajecto do feixe. Não aponte o raio laser contra pessoas.

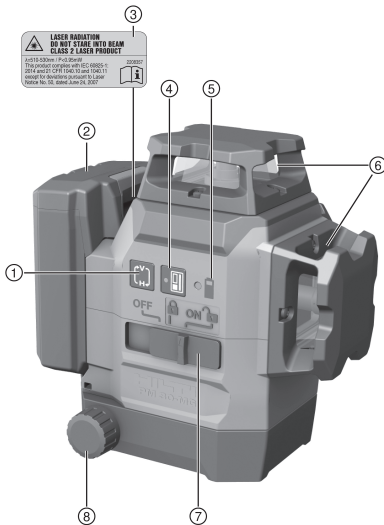
## 2.5 Utilização e manutenção de baterias

- ▶ Observe as regras específicas sobre transporte, armazenamento e utilização de baterias de iões de lítio.
- ▶ Mantenha as baterias afastadas de temperaturas elevadas, radiação solar directa e fogo.
- ▶ As baterias não podem ser desmanteladas, esmagadas, aquecidas acima dos 80 °C ou incineradas.
- ▶ Não utilize ou carregue quaisquer baterias que tenham sofrido golpes, tenham caído de altura superior a um metro ou tenham sido danificadas de outra forma. Neste caso, contacte sempre o seu **Centro de Assistência Técnica Hilti**.
- ▶ Se a bateria estiver demasiado quente ao toque, poderá estar com defeito. Coloque a bateria num local com boa visibilidade que não constitua risco de incêndio, suficientemente afastado de materiais inflamáveis. Deixe a bateria arrefecer. Se, passado uma hora, a bateria ainda estiver demasiado quente ao toque, então está com defeito. Contacte o **Centro de Assistência Técnica Hilti**.



### 3 Descrição

#### 3.1 Vista geral do produto



- ① Tecla Modo de linha
- ② Bateria de íões de lítio
- ③ Autocolantes de aviso
- ④ Tecla Modo de receptor
- ⑤ Indicação do estado de carga da bateria
- ⑥ Janela de saída do laser
- ⑦ Selector on/off e travamento / destravamento do pêndulo
- ⑧ Botão rotativo para ajuste de precisão

#### 3.2 Utilização conforme a finalidade projectada

O produto é um laser multilinhas autonivelante, com o qual uma única pessoa está em condições de tirar prumos, transferir um ângulo de 90°, nivelar na horizontal, efectuar trabalhos de alinhamento de forma rápida e precisa.

O produto possui três linhas laser verdes de 360°, um ponto de referência orientado para baixo na parte dianteira direita do aparelho de medição, bem como cinco pontos de cruzamento de raios (à frente, atrás, à esquerda, à direita e em cima) com um alcance de aprox. 20 m. O alcance depende da luminosidade ambiente.

O produto foi concebido para utilização, de preferência, em interiores e não se destina a substituir um laser rotativo. Para utilizações no exterior, deve ter-se em atenção que as condições correspondam às da utilização em interiores ou que seja utilizado um receptor laser **Hilti**.

Possíveis aplicações são:

- Marcação da posição de divisórias (em ângulo recto e no plano vertical).
- Comprovação e transferência de ângulos rectos.
- Alinhamento de equipamentos/instalações e outros elementos estruturais em três eixos.
- Transferência para o tecto de pontos marcados no chão.

As linhas laser tanto podem ser ligadas separadamente (apenas verticais ou apenas horizontais) como todas em simultâneo. Para a utilização com ângulo de inclinação, o pêndulo é travado para o autonivelamento.

- ▶ Para este produto, utilize apenas as baterias de íões de lítio **Hilti** da série B 12.
- ▶ Para estas baterias, utilize apenas os carregadores **Hilti** da série C4/12.

#### 3.3 Características

O produto é autonivelante em todas as direcções até cerca de 4,0° tipicamente. O tempo de autonivelamento é de 3 segundos, aproximadamente.

Quando a faixa de autonivelamento é excedida, os raios laser piscam como sinal de aviso.

Ao ligar, o produto encontra-se, por norma, no modo de visibilidade com elevada luminosidade das linhas. Linhas horizontais e verticais podem ser mostradas/ocultadas com a tecla do modo de linha. Para a utilização do receptor laser PMA 31G ative o modo de receptor premindo a tecla Modo de receptor.



### 3.4 Incluído no fornecimento

Laser multilinhas, suporte magnético, suporte de parede, dispositivo de segurança, mala, certificado do fabricante.

Poderá encontrar outros produtos de sistema aprovados para o seu produto no seu **Hilti Store** ou online, em: [www.hilti.group](http://www.hilti.group).

### 3.5 Mensagens de funcionamento

Estado	Significado
O raio laser pisca duas vezes a cada 10 segundos (pêndulo não travado) ou 2 segundos (pêndulo travado).	As pilhas estão quase vazias.
O raio laser pisca cinco vezes, ficando em seguida continuamente ligado.	Activação ou desactivação do modo de receptor.
O raio laser pisca muito rapidamente.	Função de autonivelamento impossível.
O raio laser pisca a cada 5 segundos.	Modo de operação linha inclinada; O pêndulo está travado, o que faz com que as linhas não estejam niveladas.

## 4 Características técnicas

<b>Alcance das linhas e do ponto de cruzamento sem receptor laser</b>	20 m (65 ft - 10 in)
<b>Alcance das linhas e do ponto de cruzamento com receptor laser</b>	2 m ... 50 m (6 ft - 10 in ... 164 ft)
<b>Tempo de autonivelamento (em média)</b>	3 s
<b>Faixa de autonivelamento</b>	±4,0° (em média)
<b>Precisão</b>	±3 mm a 10 m (±0,12 pol. a 33 pés)
<b>Largura das linhas (distância 5 m - 16.4 ft)</b>	< 2,2 mm (<0,09 pol.), em média
<b>Classe laser</b>	Classe 2, visível, 510-530 nm
<b>Indicador do estado de funcionamento</b>	Raios laser e posições do interruptor Off, On travado e On destravado
<b>Fonte de alimentação</b>	Bateria de iões de lítio <b>Hilti</b> B 12
<b>Durabilidade (todas as linhas ligadas)</b>	<b>Hilti</b> B12 Bateria de iões de lítio de 2600 mAh, temperatura +24 °C (+72 °F): 8 h (em média)
<b>Autonomia (linhas horizontais ou verticais)</b>	Bateria de iões de lítio B 12 da <b>Hilti</b> de 2600 mAh, temperatura +24 °C (+72 °F): 12 h (em média)
<b>Temperatura de funcionamento</b>	-10 °C ... 40 °C (14 °F ... 104 °F)
<b>Temperatura de armazenagem</b>	-25 °C ... 63 °C (-13 °F ... 145 °F)
<b>Protecção contra a acumulação de pó e salpicos de água (excepto compartimento da bateria)</b>	IP 54
<b>Rosca do tripé</b>	BSW 5/8"   UNC1/4"
<b>Divergência do feixe</b>	0,05 mrad * 360°
<b>Potência de saída média (máx)</b>	< 0,95 mW
<b>Peso incluindo bateria</b>	1,28 kg (2,82 lb)





## 5 Utilização

### CUIDADO

**Risco de ferimentos!** Não aponte o raio laser contra pessoas.

- ▶ Nunca olhe directamente para a fonte de luz do laser. No caso de um contacto directo dos olhos, feche-os e mova a cabeça para fora do trajecto do feixe.

#### 5.1 Carregar a bateria

1. Antes de carregar, leia o manual de instruções do carregador.
2. Certifique-se de que os contactos da bateria e do carregador estão limpos e secos.
3. Carregue a bateria num carregador aprovado.

#### 5.2 Colocar a bateria

### CUIDADO

**Risco de ferimentos devido a curto-circuito ou queda da bateria!**

- ▶ Antes de encaixar a bateria, certifique-se de que os contactos da bateria e os contactos no produto estão livres de corpos estranhos.
- ▶ Certifique-se de que a bateria engata sempre corretamente.

1. A bateria deve ser completamente carregada antes da primeira utilização.
2. Insira a bateria no suporte da ferramenta, até engatar de forma audível.
3. Verifique se a bateria está correctamente encaixada.

#### 5.3 Retirar a bateria

1. Pressione o botão de destravamento da bateria.
2. Puxe a bateria para fora da ferramenta.

#### 5.4 Adaptação de dois pontos em relação à distância com o ajuste de precisão

1. Posicione a ferramenta com o raio de prumo inferior sobre o centro de uma cruz de referência no chão.
2. Rode o botão de ajuste de precisão, até que o raio laser vertical se sobreponha ao segundo ponto de referência, mais afastado.

#### 5.5 Ligar os raios laser

1. Coloque o selector na posição (On/destravado).
  - ▶ São ligadas as linhas laser verticais.
2. Pressione várias vezes a tecla Modo de linha até que seja ajustado o modo de linha pretendido.
  - ▶ A ferramenta comuta repetidamente entre os modos de operação de acordo com a seguinte ordem: linhas verticais, linha lateral vertical, linha horizontal, linhas verticais e horizontais.

#### 5.6 Desligar os raios laser

1. Coloque o selector na posição **OFF**.
  - ▶ O raio laser é desligado e o pêndulo é travado.

### CUIDADO

**Risco de ferimentos devido a arranque involuntário!**

- ▶ Antes de encaixar a bateria, certifique-se de que o produto correspondente está desligado.
2. O raio laser é automaticamente desligado quando a bateria estiver descarregada.

#### 5.7 Ajustar o raio laser para a função "Linha inclinada"

1. Coloque o selector na posição (On/travado).



2. Pressione várias vezes a tecla Modo de linha até que seja ajustado o modo de linha pretendido.  
→ Página 55



Na função "Linha inclinada" o pêndulo está travado e o laser não está nivelado.  
O(s) raio(s) laser pica(m) a cada 5 segundos.

## 5.8 Activar ou desactivar o modo de receptor laser



O alcance do receptor laser pode estar limitado devido à assimetria, por construção, da potência laser e à interferência de eventuais fontes de luz externas.

Trabalhe num lado forte do laser de linhas e evite trabalhar em luz directa, de modo a conseguir um alcance óptimo. Os lados fortes são o lado posterior, ao qual está afixada a bateria, e o lado anterior situado na posição oposta.

1. Para activar o modo de receptor, prima a tecla Modo de receptor. O raio laser pisca cinco vezes a título de confirmação.
2. Prima novamente a tecla Modo de receptor, para voltar a desactivar o modo de receptor.



Ao desligar a ferramenta, o modo de receptor é desactivado.

## 5.9 Exemplos de aplicação

### 5.9.1 Transferir altura

### 5.9.2 Configurar os perfis em gesso cartonado para a subdivisão de um espaço

### 5.9.3 Alinhar tubagem na vertical

### 5.9.4 Alinhar radiadores

### 5.9.5 Alinhar caixilhos de portas e janelas

## 5.10 Comprovar

### 5.10.1 Verificar o ponto de prumo

1. Num espaço alto, aplique uma marca no chão (uma cruz) (por exemplo, numa escadaria com uma altura de 10 m).
2. Coloque a ferramenta sobre uma superfície plana e horizontal.
3. Ligue a ferramenta e destrave o pêndulo.
4. Coloque a ferramenta com o raio de prumo inferior sobre o centro da cruz marcado no chão.
5. Marque no tecto o ponto de cruzamento superior das linhas laser.
6. Rode a ferramenta 90°.



O raio de prumo inferior vermelho deve permanecer no centro da cruz.

7. Marque no tecto o ponto de cruzamento superior das linhas laser.
8. Repita o procedimento para uma rotação de 180° e 270°.



A partir dos 4 pontos marcados faça um círculo no tecto. Meça o diâmetro do círculo D em milímetros ou polegadas e a altura do espaço RH em metros ou pés.



9. Calcule o valor R.

- ▶ O valor R deve ser inferior a 3 mm (corresponde a 3 mm em 10 m).
- ▶ O valor R deve ser inferior a 1/8".

$$R = \frac{D \text{ [mm]}}{2} \times \frac{10}{RH \text{ [m]}} \quad (1)$$

$$R = \frac{D[1/8 \text{ in}]}{2} \times \frac{30}{RH \text{ [ft]}} \quad (2)$$

### 5.10.2 Verificar o nivelamento do raio laser 9

1. A distância entre as paredes tem de ser de, no mínimo, 10 m.
2. Coloque a ferramenta sobre uma superfície plana e horizontal, a uma distância de aprox. 20 cm da parede (A), e aponte o ponto de cruzamento das linhas laser para a parede (A).
3. Marque o ponto de cruzamento das linhas laser com uma cruz (1) na parede (A) e uma cruz (2) na parede (B).
4. Coloque a ferramenta sobre uma superfície plana e horizontal, a uma distância de aprox. 20 cm da parede (B), e aponte o ponto de cruzamento das linhas laser para a cruz (1) na parede (A).
5. Ajuste a altura do ponto de cruzamento das linhas laser com os pés reguláveis de forma a que o ponto de cruzamento coincida com a marcação (2) na parede (B). Tenha atenção para que o nível de bolha de ar esteja no centro.
6. Marque novamente o ponto de cruzamento das linhas laser com uma cruz (3) na parede (A).
7. Meça o desvio D entre as cruzes (1) e (3) na parede (A) (RL = comprimento do espaço).
8. Calcule o valor R.
  - ▶ O valor R deve ser inferior a 3 mm.
  - ▶ O valor R deve ser inferior a 1/8".

$$R = \frac{D \text{ [mm]}}{2} \times \frac{10}{RL \text{ [m]}} \quad (1)$$

$$R = \frac{D[1/8 \text{ in}]}{2} \times \frac{30}{RL \text{ [ft]}} \quad (2)$$

### 5.10.3 Verificar a ortogonalidade (horizontal)

1. Posicione a ferramenta no centro de um espaço, a uma distância de aprox. 5 m das paredes, com o raio de prumo inferior sobre o centro de uma cruz de referência.
2. Marque todos os 4 pontos de cruzamento nas quatro paredes.
3. Rode a ferramenta 90° e certifique-se de que o ponto central do ponto de cruzamento incide no primeiro ponto de referência (A).
4. Marque todos os pontos de cruzamento novos e meça o respectivo desvio (R1, R2, R3, R4 [mm]).
5. Calcule o desvio R (RL = comprimento do espaço).
  - ▶ O valor R deve ser inferior a 3 mm ou 1/8".

$$R = \frac{(R1+R2+R3+R4) \text{ [mm]}}{4} \times \frac{10}{RL \text{ [m]}} \quad (1)$$

$$R = \frac{(R1+R2+R3+R4)[1/8 \text{ in}]}{4} \times \frac{30}{RL \text{ [ft]}} \quad (2)$$

### 5.10.4 Verificar a precisão da linha vertical 10

1. Posicione a ferramenta a uma altura de 2 m (Pos. 1).
2. Ligue a ferramenta.
3. Posicione a primeira placa alvo T1 (vertical) a uma distância de 2,5 m da ferramenta e à mesma altura (2 m), de forma a que o raio laser vertical incida na placa e marque essa posição.
4. Posicione, então, a segunda placa alvo T2 2 m abaixo da primeira placa alvo, de modo que o raio laser vertical incida na placa e marque essa posição.
5. Para a Pos. 2, marque no lado oposto da montagem de teste (simetricamente invertida) sobre a linha laser no chão, a uma distância de 5 m da ferramenta.
6. Coloque agora a ferramenta sobre a posição (Pos.2) no chão acabada de marcar.
7. Alinhe o raio laser de forma a que este incida sobre a placa alvo T1 e a posição aí marcada.
8. Marque a nova posição na placa alvo T2.
9. Leia a distância D de ambas as marcações na placa alvo T2.



Se a diferença D for superior a 3 mm, a ferramenta terá de ser ajustada num Centro de Assistência Técnica Hilti.



## 6 Conservação e manutenção

### 6.1 Limpeza e secagem

- ▶ Sopre o pó do vidro.
- ▶ Não toque no vidro com os dedos.
- ▶ Limpe a ferramenta apenas com um pano limpo e macio. Se necessário, humedeça o pano com álcool ou água.
- ▶ Preste atenção à temperatura a que a ferramenta está exposta, especialmente no Inverno ou Verão, quando guarda o equipamento no interior do veículo.

### 6.2 Centro de Assistência Técnica Hilti

O Centro de Assistência Técnica **Hilti** realiza a comprovação e, em caso de desvio, o restabelecimento e nova verificação da conformidade da ferramenta de medição com as especificações. A conformidade com as especificações no momento da verificação é confirmada por escrito através do certificado de serviço. Recomenda-se que:

- Escolher o intervalo de inspeção adequado de acordo com a utilização.
- Após uma solicitação extraordinária da ferramenta, antes de trabalhos importantes, mas no mínimo anualmente, mandar efectuar uma inspeção pelo Centro de Assistência Técnica **Hilti**.

A inspeção pelo Centro de Assistência Técnica **Hilti** não desobriga o utilizador de efectuar a comprovação da ferramenta de medição antes e depois da utilização.

## 7 Transporte e armazenamento de ferramentas de baterias recarregáveis

### Transporte

#### CUIDADO

#### Arranque inadvertido durante o transporte !

- ▶ Transporte os seus produtos sempre sem as baterias colocadas!
- ▶ Retirar as baterias.
- ▶ Nunca transportar as baterias em embalagem solta.
- ▶ Após transporte prolongado, verificar a ferramenta e as baterias quanto a danos, antes da utilização.

### Armazenamento

#### CUIDADO

#### Dano acidental devido a baterias com defeito ou a perderem líquido !

- ▶ Armazene os seus produtos sempre sem as baterias colocadas!
- ▶ Armazenar a ferramenta e as baterias em local o mais fresco e seco possível.
- ▶ Nunca armazenar as baterias em locais onde fiquem sujeitas à exposição solar, em cima de radiadores ou por trás de um vidro.
- ▶ Armazenar a ferramenta e as baterias fora do alcance de crianças e pessoas não autorizadas.
- ▶ Após armazenamento prolongado, verificar a ferramenta e as baterias quanto a danos, antes da utilização.

## 8 Ajuda em caso de avarias

No caso de avarias que não sejam mencionadas nesta tabela ou se não conseguir resolvê-las por si mesmo, contacte o nosso Centro de Assistência Técnica **Hilti**.

Avaria	Causa possível	Solução
Não é possível ligar a ferramenta.	A bateria está descarregada.	▶ Carregue a bateria.
	A bateria não está correctamente colocada.	▶ Coloque a bateria e verifique se ela está correctamente encaixada na ferramenta.
	Ferramenta ou selector com defeito.	▶ Mandar reparar a ferramenta no Centro de Assistência Técnica <b>Hilti</b> .



Avaria	Causa possível	Solução
Raios laser individuais não funcionam.	Fonte laser ou activação laser avariada.	► Mandar reparar a ferramenta no Centro de Assistência Técnica <b>Hilti</b> .
É possível ligar a ferramenta; no entanto, não é visível nenhum raio laser.	Fonte laser ou activação laser avariada.	► Mandar reparar a ferramenta no Centro de Assistência Técnica <b>Hilti</b> .
	Temperatura demasiado elevada ou demasiado baixa.	► Deixe a ferramenta arrefecer ou aquecer.
Nivelamento automático não funciona.	Ferramenta pousada sobre uma superfície demasiado inclinada.	► Coloque a ferramenta sobre uma base plana e horizontal.
	O selector está na posição	► Coloque o selector na posição
	Sensor de inclinação avariado.	► Mandar reparar a ferramenta no Centro de Assistência Técnica <b>Hilti</b> .
Receptor laser não recebe qualquer raio laser	O laser não está no modo de receptor	► Active o modo de receptor no laser de linhas.
	O receptor laser está demasiado afastado do laser.	► Posicione o receptor laser mais perto do laser.
O alcance da recepção é insuficiente	Trabalhar na área fraca do laser.	► Trabalhe na área efectiva da ferramenta (lados anterior e posterior). → Página 56
	Condições de iluminação desfavoráveis na obra (luz excessiva)	► Posicione o laser e/ou o receptor laser numa área com menos luz.
	A luz incide directamente no campo de detecção.	► Evite a incidência directa de luz no campo de detecção, por ex. através do ensombreamento.

## 9 Reciclagem

As ferramentas **Hilti** são, em grande parte, fabricadas com materiais recicláveis. Um pré-requisito para a reciclagem é que esses materiais sejam devidamente separados. Em muitos países, a **Hilti** aceita a sua ferramenta usada para reutilização. Para mais informações dirija-se ao Serviço de Clientes **Hilti** ou ao seu vendedor.



- Não deite as ferramentas eléctricas, aparelhos electrónicos e baterias no lixo doméstico!

## 10 Garantia do fabricante

- Em caso de dúvidas quanto às condições de garantia, contacte o seu parceiro **Hilti** local.

## 11 Declaração FCC (válida nos EUA) / Declaração IC (válida no Canadá)

Esta ferramenta está de acordo com a Parte 15 das especificações FCC e CAN ICES-3 (B) / NMB-3 (B). A utilização está sujeita às duas seguintes condições:

1. Esta ferramenta não deve produzir interferência prejudicial.
2. A ferramenta tem de aceitar qualquer interferência, incluindo interferências que podem causar funcionamentos indesejados.



Alterações ou modificações à ferramenta que não sejam expressamente aprovadas pela **Hilti** podem limitar o direito do utilizador em operar com esta ferramenta.



# Istruzioni originali

## 1 Dati per la documentazione

### 1.1 In riferimento alla presente documentazione

- Leggere attentamente la presente documentazione prima di mettere in funzione l'attrezzo. Ciò costituisce un presupposto fondamentale per un lavoro sicuro ed un utilizzo dell'utensile privo di disturbi.
- Rispettare le avvertenze per la sicurezza ed i segnali di avvertimento riportati nella presente documentazione e sul prodotto.
- Conservare sempre il manuale d'istruzioni con il prodotto: consegnare l'attrezzo a terze persone solo unitamente al presente manuale.

### 1.2 Spiegazioni del disegno

#### 1.2.1 Avvertenze

Le avvertenze avvisano della presenza di pericoli nell'uso dei prodotti. Vengono utilizzate le seguenti parole segnaletiche:



**PERICOLO**

**PERICOLO !**

- ▶ Prestare attenzione ad un pericolo imminente, che può essere causa di lesioni gravi o mortali.



**AVVERTIMENTO**

**AVVERTIMENTO !**

- ▶ Per un pericolo potenzialmente imminente, che può essere causa di lesioni gravi o mortali per le persone.



**PRUDENZA**

**PRUDENZA !**

- ▶ Situazione potenzialmente pericolosa, che potrebbe causare lievi lesioni alle persone o danni materiali.

#### 1.2.2 Simboli nella documentazione

Nella presente documentazione vengono utilizzati i seguenti simboli:



Prima dell'utilizzo leggere il manuale d'istruzioni



Indicazioni sull'utilizzo ed altre informazioni utili



Smaltimento dei materiali riciclabili



Non gettare gli attrezzi elettrici e le batterie tra i rifiuti domestici

#### 1.2.3 Simboli nelle figure

Vengono utilizzati i seguenti simboli nelle figure:

**2**

Questi numeri rimandano alle figure corrispondenti all'inizio delle presenti istruzioni

**3**

La numerazione indica una sequenza delle fasi di lavoro nell'immagine e può discostarsi dalle fasi di lavoro nel testo

**11**

I numeri di posizione vengono utilizzati nella figura **Panoramica** e fanno riferimento ai numeri della legenda nel paragrafo **Panoramica prodotto**



Questo simbolo dovrebbe attirare in particolare la vostra attenzione in caso di utilizzo del prodotto.



### 1.3 Simboli in funzione del prodotto

#### 1.3.1 Simboli presenti sul prodotto

Sul prodotto possono essere utilizzati i seguenti simboli:

	L'apparecchio supporta la tecnologia NFC, compatibile con piattaforme iOS e Android.
	Serie di batteria agli ioni di litio <b>Hilti</b> utilizzata. Attenersi alle indicazioni riportate nel capitolo <b>Utilizzo conforme</b>
	Pendolo bloccato (raggio laser inclinato)
	Pendolo sbloccato (autolivellamento attivo)

### 1.4 Etichette adesive sul prodotto

#### Informativa sul laser

	Classe laser 2, sulla base della norma IEC60825-1/EN60825-1:2014 ed è conforme al CFR 21 § 1040 (Laser Notice 50). Non guardare direttamente il raggio.
--	--

### 1.5 Informazioni sul prodotto

I prodotti **HILTI** sono destinati ad un uso di tipo professionale e devono essere utilizzati, sottoposti a manutenzione e riparati esclusivamente da personale autorizzato ed opportunamente istruito. Questo personale deve essere istruito specificamente sui pericoli che possono presentarsi. Il prodotto ed i suoi accessori possono essere fonte di pericolo se maneggiati in modo non idoneo da personale non opportunamente istruito o utilizzati in modo non conforme alle disposizioni.

La denominazione del modello ed il numero di serie sono riportati sulla targhetta dell'attrezzo.

- ▶ Riportare il numero di serie nella tabella seguente. I dati relativi al prodotto sono necessari in caso di richieste al nostro rappresentante o al Centro Riparazioni.

#### Dati prodotto

Laser multilinee	PM 30-MG
Generazione	01
N. di serie	

### 1.6 Dichiarazione di conformità

Sotto nostra unica responsabilità, dichiariamo che il prodotto qui descritto è stato realizzato in conformità alle direttive e norme vigenti. L'immagine della dichiarazione di conformità è riportata alla fine della presente documentazione.

Le documentazioni tecniche sono qui salvate:

Hilti Entwicklungsgesellschaft mbH | Zulassung Geräte | Hiltistraße 6 | 86916 Kaufering, DE

## 2 Sicurezza

### 2.1 Indicazioni di sicurezza

**Oltre alle avvertenze di sicurezza riportate nei singoli capitoli del presente manuale d'istruzioni, è necessario attenersi sempre tassativamente alle disposizioni riportate di seguito.** Il prodotto e i suoi accessori possono essere fonte di pericolo se utilizzati in modo non idoneo o non conforme da personale non opportunamente istruito.

- ▶ Si raccomanda di conservare tutte le indicazioni di sicurezza e le istruzioni per gli utilizzi futuri.
- ▶ Prima delle misurazioni / delle applicazioni e più volte durante l'uso, verificare la precisione dello strumento.
- ▶ È importante concentrarsi su ciò che si sta facendo e maneggiare con attenzione lo strumento durante le operazioni di lavoro. Non utilizzare lo strumento quando si è stanchi oppure sotto l'influsso di droghe, alcol o farmaci. Un attimo di disattenzione durante l'utilizzo dello strumento può causare lesioni di grave entità.



- ▶ Non sono consentite manipolazioni o modifiche all'attrezzo.
- ▶ Non rendere inefficaci i dispositivi di sicurezza e non rimuovere alcuna etichetta con indicazioni e avvertenze.
- ▶ Tenere lontani i bambini e le altre persone durante l'impiego dell'attrezzo.
- ▶ Tenere conto delle influenze dell'ambiente circostante. Non utilizzare l'attrezzo in ambienti ove esista il pericolo di incendio o di esplosione.
- ▶ Il piano del raggio laser deve essere chiaramente sopra o sotto l'altezza degli occhi.
- ▶ Dopo una caduta o in seguito ad altre sollecitazioni di natura meccanica, controllare la precisione di funzionamento dello strumento.
- ▶ Al fine di raggiungere la massima precisione, proiettare la linea su una superficie verticale e piana. Allineare lo strumento a 90° rispetto al piano.
- ▶ Per evitare errori di misurazione, mantenere sempre pulite le finestre di uscita del laser.
- ▶ Osservare le indicazioni per l'utilizzo, la cura e la manutenzione dell'attrezzo riportate nel manuale d'istruzioni.
- ▶ Gli attrezzi non utilizzati devono essere conservati in un luogo asciutto, in alto o chiuso a chiave, al di fuori della portata dei bambini.
- ▶ Osservare gli standard nazionali relativi alla sicurezza sul lavoro.

## 2.2 Allestimento corretto delle aree di lavoro

- ▶ Evitare di assumere posture anomale durante le operazioni di livellamento mentre si lavora su scale. Cercare di lavorare sempre in una posizione stabile e di mantenere l'equilibrio.
- ▶ Isolare l'area di misurazione e, durante l'installazione dello strumento, accertarsi che il raggio non venga indirizzato contro altre persone o contro l'operatore stesso.
- ▶ Le misurazioni eseguite attraverso vetri o altri oggetti possono falsare i risultati delle misurazioni rilevate.
- ▶ Accertarsi che lo strumento venga sempre collocato su una superficie stabile e in piano (non soggetta a vibrazioni).
- ▶ Utilizzare lo strumento solamente nell'ambito delle limitazioni d'impiego previste.
- ▶ Se si impiegano più laser nella zona di lavoro, accertarsi di non scambiare i raggi del proprio strumento con quelli degli altri.
- ▶ I magneti potenti possono influire sulla precisione, pertanto non devono essere presenti magneti nelle vicinanze dello strumento di misura. È possibile utilizzare gli adattatori magnetici Hilti.
- ▶ Se lo strumento viene portato da un ambiente molto freddo in un ambiente caldo o viceversa, è necessario lasciarlo acclimatare prima dell'utilizzo.

## 2.3 Compatibilità elettromagnetica

Sebbene il prodotto soddisfi i rigidi requisiti delle normative in materia, **Hilti** non può escludere la possibilità che lo strumento venga disturbato a causa di una forte irradiazione, che potrebbe essere causa di un malfunzionamento. In questo caso oppure in caso di dubbio è necessario eseguire delle misurazioni di controllo. Allo stesso modo **Hilti** non è in grado di escludere il possibile rischio di disturbare altri apparecchi (ad esempio sistemi di navigazione di aerei).

## 2.4 Classificazione laser per strumenti della classe laser 2

Lo strumento è conforme alla classe laser 2 secondo IEC / EN 60825-1: 2014 e secondo CFR 21 § 1040 (FDA). Questi strumenti possono essere utilizzati senza ulteriori misure di protezione. Ciononostante, come per la luce del sole, si dovrebbe evitare di guardare direttamente verso la fonte di luce. In caso di contatto diretto con gli occhi, chiudere gli occhi e spostare la testa dalla traiettoria del raggio laser. Non indirizzare il raggio laser verso altre persone.

## 2.5 Utilizzo conforme e cura delle batterie

- ▶ Rispettare le particolari direttive per il trasporto, la conservazione e l'azionamento delle batterie al litio.
- ▶ Tenere le batterie lontane dalle alte temperature, dall'irraggiamento diretto del sole e dalle fiamme.
- ▶ Le batterie non devono essere smontate, schiacciate, riscaldate a temperature superiori a 80°C o bruciate.
- ▶ Non utilizzare o caricare batterie che hanno ricevuto un colpo, che sono cadute da oltre un metro o che si sono danneggiate in altro modo. In questo caso contattate sempre il vostro **Centro riparazioni Hilti**.
- ▶ Quando la batteria è troppo calda al tatto, è possibile che sia difettosa. Collocare la batteria in un luogo visibile e non infiammabile ad una distanza sufficiente dai materiali infiammabili. Fare raffreddare

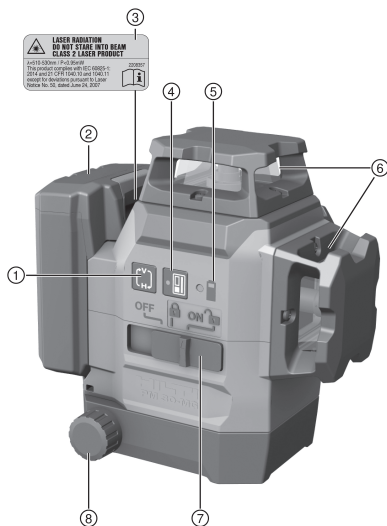




la batteria. Se la batteria dopo un'ora è ancora troppo calda al tatto, è possibile che sia difettosa. Contattare il **Centro Riparazioni Hilti**.

### 3 Descrizione

#### 3.1 Panoramica del prodotto



- ① Tasto modalità linee
- ② Batteria agli ioni di litio
- ③ Adesivo di avvertimento
- ④ Tasto modalità del ricevitore
- ⑤ Indicatore del livello di carica della batteria
- ⑥ Finestra uscita laser
- ⑦ Selettore ON / OFF e bloccaggio / sbloccaggio del pendolo
- ⑧ Manopola per regolazione di precisione

#### 3.2 Utilizzo conforme

Il prodotto è un laser multilinee autolivellante che consente ad una singola persona di trasmettere un angolo di 90°, eseguire allineamenti orizzontali e altri lavori di allineamento e messa a piombo di precisione.

Il prodotto ha tre linee laser verdi 360°, un punto di riferimento orientato verso il baso sul lato destro anteriore dello strumento di misurazione, nonché cinque punti di intersezione dei raggi (davanti, dietro, a sinistra, a destra ed in alto) con una portata di circa 20 m. La portata è subordinata alla luminosità dell'ambiente.

Il prodotto è concepito prevalentemente per l'impiego in ambienti chiusi e non è per un laser rotante. Per applicazioni all'esterno prestare attenzione che le condizioni quadro corrispondano a quelle all'interno o che si utilizzino un ricevitore laser **Hilti**.

Alcune possibili applicazioni sono:

- Demarcazione della posizione di pareti divisorie (ad angolo retto e a livello verticale).
- Controllo e trasferimento di angoli retti.
- Allineamento di parti di impianti / installazioni ed altri elementi strutturali su tre assi.
- Trasferimento a soffitto di punti segnati sul pavimento.

Le linee laser possono essere attivate separatamente (solo verticali o solo orizzontali) oppure anche tutte insieme. Per l'impiego con inclinazione, l'oscillazione viene bloccata per l'autolivellamento.

- ▶ Per questo prodotto utilizzare esclusivamente le batterie al litio **Hilti** della serie B 12.
- ▶ Per queste batterie utilizzare esclusivamente i caricabatteria **Hilti** della serie C4/12.

#### 3.3 Caratteristiche

Il prodotto è autolivellante in tutte le direzioni tipicamente entro ca. 4,0°. Il tempo di autolivellamento è pari a soli 3 secondi circa.

Qualora venga superato il campo di autolivellamento, i raggi laser lampeggiano sotto forma di segnale d'allarme.

All'accensione si trova il prodotto nella modalità di visibilità con elevata luminosità della linea. Le linee orizzontali e verticali possono essere mostrate / spente con il tasto modalità linee. Per utilizzare il ricevitore laser PMA 31G, attivare la modalità ricevitore premendo il tasto modalità ricevitore.



### 3.4 Dotazione

Laser multilinee, supporto magnetico, supporto a parete, azionamento involontario in caso di caduta, valigetta, certificato del produttore.

Altri prodotti di sistema, omologati per il vostro prodotto, sono reperibili presso il vostro **Hilti Store** oppure online all'indirizzo: [www.hilti.group](http://www.hilti.group).

### 3.5 Indicatori dello stato di funzionamento

Stato	Significato
Il raggio laser lampeggia due volte ogni 10 (pendolo non bloccato) o 2 (pendolo bloccato) secondi.	Le batterie sono quasi scariche.
Il raggio laser lampeggia cinque volte e poi rimane acceso in modo continuo.	Attivazione o disattivazione della modalità del ricevitore.
Il raggio laser lampeggia con una frequenza molto elevata.	Lo strumento non può autolivellarsi.
Il raggio laser lampeggia ogni 5 secondi.	Modalità operativa linea inclinata; Il pendolo è bloccato, di conseguenza le linee non sono livellate.

## 4 Dati tecnici

<b>Portata linee e punto d'intersezione senza ricevitore laser</b>	20 m (65 ft - 10 in)
<b>Portata linee e punto d'intersezione con ricevitore laser</b>	2 m ... 50 m (6 ft - 10 in ... 164 ft)
<b>Tempo di autolivellamento (tipico)</b>	3 s
<b>Campo di autolivellamento</b>	±4,0° (tipica)
<b>Precisione</b>	±3 mm su 10 m (±0.12 in at 33 ft)
<b>Spessore della linea (distanza 5 m - 16,4 ft)</b>	< 2,2 mm (< 0,09 in) standard
<b>Classe laser</b>	Classe 2, visibile, 510-530 nm
<b>Visualizzazione dello stato operativo</b>	Raggi laser nonché le posizioni dell'interruttore OFF, ON bloccato e ON sbloccato
<b>Alimentazione</b>	Batteria agli ioni di litio B12 <b>Hilti</b>
<b>Durata di esercizio (tutte le linee attive)</b>	Batteria agli ioni di litio B12 da 2600 mAh <b>Hilti</b> , temperatura +24 °C (+72 °F): 8 ore (tipicamente)
<b>Durata d'esercizio (linee orizzontali o verticali ON)</b>	Batteria agli ioni di litio B12 da 2600 mAh <b>Hilti</b> , temperatura +24 °C (+72 °F): 12 ore (tipicamente)
<b>Temperatura d'esercizio</b>	-10 °C ... 40 °C (14 °F ... 104 °F)
<b>Temperatura di magazzino</b>	-25 °C ... 63 °C (-13 °F ... 145 °F)
<b>Protezione da polvere e spruzzi d'acqua (tranne vano batteria)</b>	IP 54
<b>Filettatura treppiede</b>	BSW 5/8"   UNC 1/4"
<b>Divergenza raggi</b>	0,05 mrad * 360°
<b>Potenza d'uscita media (max)</b>	< 0,95 mW
<b>Peso complessivo di batteria</b>	1,28 kg (2,82 lb)



## 5 Utilizzo

### PRUDENZA

**Pericolo di lesioni!** Non indirizzare il raggio laser verso altre persone.

- ▶ Non guardare direttamente verso la fonte di luce del laser. In caso di contatto diretto con gli occhi, chiudere gli occhi e spostare la testa dalla traiettoria del raggio laser.

### 5.1 Carica della batteria

1. Prima di effettuare la ricarica, leggere il manuale d'istruzioni del caricabatteria.
2. Accertarsi che i contatti della batteria e del caricabatteria siano puliti e asciutti.
3. Caricare la batteria con un caricabatteria omologato.

### 5.2 Inserimento della batteria

#### PRUDENZA

**Pericolo di lesioni a causa di cortocircuito o caduta della batteria!**

- ▶ Prima di inserire la batteria nel prodotto, accertarsi che sui contatti della batteria e su quelli del prodotto non siano presenti corpi estranei.
- ▶ Accertarsi che la batteria sia sempre innestata correttamente.

1. Caricare la batteria completamente prima della prima messa in funzione.
2. Inserire la batteria nel supporto dell'attrezzo finché non scatta percettibilmente in sede.
3. Controllare che la batteria sia correttamente in sede.

### 5.3 Rimozione della batteria

1. Premere il tasto di sbloccaggio della batteria.
2. Estrarre la batteria dallo strumento.

### 5.4 Adattamento della distanza di due punti con la regolazione di precisione

1. Posizionare lo strumento con il raggio di messa a piombo inferiore al centro di una croce di riferimento sul pavimento.
2. Ruotare la manopola per regolazione di precisione, finché il raggio laser verticale si sovrappone al secondo punto di riferimento distante.

### 5.5 Attivazione dei raggi laser

1. Impostare il selettore in posizione (ON / sbloccato).
  - ▶ Le linee laser verticali vengono accese.
2. Premere ripetutamente il tasto modalità linee, fino a impostare la modalità linee desiderata.
  - ▶ Lo strumento passa ripetutamente da una modalità operativa a un'altra in base alla sequenza seguente: linee verticali, linea laterale verticale, linea orizzontale, linee verticali e orizzontali.

### 5.6 Disattivare i raggi laser.

1. Impostare il selettore in posizione **OFF**.
  - ▶ Il raggio laser viene spento e il pendolo viene bloccato.

#### PRUDENZA

**Pericolo di lesioni con la messa in funzione involontaria!**

- ▶ Prima di inserire la batteria, assicurarsi che il relativo prodotto sia spento.
2. Il raggio laser viene spento automaticamente quando la batteria è scarica.

### 5.7 Impostare il raggio laser per la funzione "Linea inclinata"

1. Impostare il selettore in posizione (ON / bloccato).



2. Premere ripetutamente il tasto modalità linee, fino a impostare la modalità linee desiderata. → Pagina 65



Nella funzione "Linea inclinata" il pendolo è bloccato e il laser non è livellato.  
Il/i raggio/o laser lampeggia/no ogni 5 secondi.

## 5.8 Attivazione o disattivazione della modalità del ricevitore laser



Il raggio d'azione del ricevitore laser può essere limitato a causa dell'asimmetria di progetto della potenza laser e di fonti di luce esterne che possono produrre effetti negativi.

Lavorare su un lato forte del laser linea ed evitare di lavorare alla luce diretta al fine di raggiungere un raggio d'azione ottimale. I lati forti sono il lato posteriore, su cui è fissata la batteria, ed il lato anteriore opposto.

1. Per attivare la modalità del ricevitore, premere il tasto modalità del ricevitore. Il raggio laser lampeggia cinque volte come conferma.
2. Premere nuovamente il tasto modalità del ricevitore per disattivare di nuovo la modalità del ricevitore.



Al disinserimento dello strumento, la modalità del ricevitore viene disattivata.

## 5.9 Esempi di applicazioni

### 5.9.1 Trasmissione dell'altezza

### 5.9.2 Realizzazione di muri in cartongesso per la suddivisione di ambienti interni

### 5.9.3 Allineamento verticale di tubi

### 5.9.4 Allineamento di elementi di riscaldamento

### 5.9.5 Allineamento di porte e telai delle finestre

## 5.10 Controlli

### 5.10.1 Controllo del punto di saldatura

1. In un ambiente alto (ad esempio, in una tromba delle scale con un'altezza di 10 m) riportare un contrassegno sul pavimento (una croce).
2. Posizionare lo strumento su una superficie piana e orizzontale.
3. Accendere lo strumento e sbloccare il pendolo.
4. Posizionare lo strumento con il raggio inferiore di messa a piombo al centro della croce contrassegnata sul pavimento.
5. Segnare il punto d'intersezione superiore delle linee laser sul soffitto.
6. Ruotare lo strumento di 90°.



Il raggio di messa a piombo rosso inferiore deve rimanere al centro della croce.

7. Segnare il punto d'intersezione superiore delle linee laser sul soffitto.
8. Ripetere l'operazione con una rotazione di 180° e 270°.



Creare un cerchio sul soffitto dai 4 punti contrassegnati. Misurare il diametro della croce D in millimetri o pollici e l'altezza del locale RH in metri o piedi.



9. Calcolare il valore R.

- ▶ Il valore R deve essere inferiore a 3 mm (che corrisponde a 3 mm su 10 m).
- ▶ Il valore R deve essere inferiore a 1/8".

$$R = \frac{D \text{ [mm]}}{2} \times \frac{10}{RH \text{ [m]}} \quad (1)$$

$$R = \frac{D[1/8 \text{ in}]}{2} \times \frac{30}{RH \text{ [ft]}} \quad (2)$$

### 5.10.2 Controllo del livellamento del raggio laser 9

1. La distanza tra le pareti deve essere di almeno 10 m.
2. Posizionare lo strumento su di una superficie piana e orizzontale, a circa 20 cm dalla parete (A) e orientare il punto d'intersezione delle linee laser sulla parete (A).
3. Contrassegnare il punto di intersezione delle linee laser con una croce (1) sulla parete (A) e una croce (2) sulla parete (B).
4. Posizionare lo strumento su una superficie piana e orizzontale, a ca. 20 cm dalla parete (B) e orientare il punto d'intersezione delle linee laser sulla croce (1) sulla parete (A).
5. Impostare l'altezza del punto di intersezione delle linee laser con i piedini regolabili in modo che il punto di intersezione coincida con il contrassegno (2) sulla parete (B). Accertarsi che la livella si trovi al centro.
6. Mediante una croce (3) sulla parete (A), contrassegnare nuovamente il punto di intersezione delle linee laser.
7. Misurare lo spostamento D tra le croci (1) e (3) sulla parete (A) (RL = lunghezza del locale).
8. Calcolare il valore R.
  - ▶ Il valore R dovrebbe essere inferiore a 3 mm.
  - ▶ Il valore R deve essere inferiore a 1/8".

$$R = \frac{D \text{ [mm]}}{2} \times \frac{10}{RL \text{ [m]}} \quad (1)$$

$$R = \frac{D[1/8 \text{ in}]}{2} \times \frac{30}{RL \text{ [ft]}} \quad (2)$$

### 5.10.3 Controllo dell'ortogonalità (orizzontale)

1. Posizionare lo strumento con il raggio di messa a piombo inferiore al centro di una croce di riferimento nel mezzo di un locale, a una distanza di circa 5 m dalle pareti.
2. Contrassegnare tutti e 4 punti di intersezione sulle quattro pareti.
3. Ruotare lo strumento di 90° e accertarsi che il punto centrale del punto di intersezione intersechi il primo punto di riferimento (A).
4. Contrassegnare ogni nuovo punto di intersezione e misurare lo spostamento corrispondente (R1, R2, R3, R4 [mm]).
5. Calcolare lo spostamento R (RL = lunghezza del locale).
  - ▶ Il valore R dovrebbe essere inferiore a 3 mm o 1/8".

$$R = \frac{(R1+R2+R3+R4) \text{ [mm]}}{4} \times \frac{10}{RL \text{ [m]}} \quad (1)$$

$$R = \frac{(R1+R2+R3+R4) [1/8 \text{ in}]}{4} \times \frac{30}{RL \text{ [ft]}} \quad (2)$$

### 5.10.4 Controllo della precisione della linea verticale 10

1. Posizionare lo strumento a un'altezza di 2 m (pos. 1).
2. Mettere in funzione lo strumento.
3. Posizionare la prima targhetta bersaglio T1 (verticale) a una distanza di 2,5 m dallo strumento e alla stessa altezza (2 m), in modo che il raggio laser verticale intersechi la targhetta e contrassegnare questa posizione.
4. Posizionare ora la seconda targhetta bersaglio T2, 2 m al di sotto della prima targhetta, in modo che il raggio laser verticale intersechi la targhetta, e contrassegnare questa posizione.
5. Contrassegnare la posizione 2 sul lato opposto della struttura per il test (in posizione speculare) sulla linea laser sul pavimento, a una distanza di 5 m dallo strumento.
6. Ora sistemare lo strumento sulla posizione (pos. 2) appena segnata sul pavimento.
7. Orientare il raggio laser in modo che intersechi la targhetta bersaglio T1 e la posizione contrassegnata.
8. Contrassegnare la nuova posizione sulla targhetta bersaglio T2.
9. Rilevare la distanza D dei due contrassegni sulla targhetta bersaglio T2.



Se la differenza D è superiore a 3 mm, lo strumento deve essere portato a un Centro Riparazioni Hilti per la messa a punto.



## 6 Cura e manutenzione

### 6.1 Pulizia e asciugatura

- ▶ Soffiare via la polvere dalle lenti.
- ▶ Non toccare le lenti con le dita.
- ▶ Pulire lo strumento solamente con un panno pulito e morbido. Se necessario, inumidire leggermente il panno con alcol o acqua.
- ▶ Rispettare i limiti di temperatura per il magazzinaggio dell'attrezzatura, in particolar modo in estate o in inverno, quando l'attrezzatura viene conservata nell'abitacolo di un veicolo.

### 6.2 Centro riparazioni Hilti per strumenti di misura

Il Centro riparazioni **Hilti** esegue il controllo e, in caso di eventuali scostamenti, effettua un ripristino e ricontrolla la conformità delle specifiche dello strumento di misura. La conformità dello strumento con le specifiche al momento del controllo viene confermata per iscritto dal certificato del Centro riparazioni. Si raccomanda:

- Selezionare un intervallo di controllo adeguato in conformità all'utilizzo.
- In seguito a sollecitazioni straordinarie dello strumento, prima di lavori importanti e comunque almeno una volta l'anno, fare eseguire un controllo da un centro riparazioni **Hilti** per strumenti di misura.

Il controllo da parte del Centro riparazioni **Hilti** per strumenti di misura non esonera l'utente dal controllo regolare dello strumento di misura prima e durante l'uso.

## 7 Trasporto e magazzinaggio degli attrezzi a batteria

### Trasporto

#### PRUDENZA

#### Avvio accidentale durante il trasporto !

- ▶ Trasportare sempre i prodotti con la batteria estratta!
- ▶ Togliere le batterie.
- ▶ Non trasportare mai le batterie alla rinfusa.
- ▶ Dopo un lungo periodo di trasporto, verificare che l'attrezzo e le batterie non presentino danneggiamenti.

### Stoccaggio

#### PRUDENZA

#### Danneggiamento accidentale dovuto a batterie difettose o con perdite di liquido !



- ▶ Conservare sempre i prodotti con la batteria estratta!
- ▶ Immagazzinare l'attrezzo e le batterie in un luogo possibilmente fresco e asciutto.
- ▶ Non lasciare mai le batterie al sole, su caloriferi o dietro le finestre.
- ▶ Porre l'attrezzo e le batterie fuori dalla portata dei bambini e del personale non autorizzato.
- ▶ Dopo un lungo periodo di magazzinaggio, verificare che l'attrezzo e le batterie non presentino danneggiamenti.

## 8 Supporto in caso di anomalie


In caso di anomalie non indicate nella presente tabella o che non è possibile risolvere per proprio conto, si prega di rivolgersi al Centro Riparazioni **Hilti**.

Anomalia	Possibile causa	Soluzione
Non è possibile accendere lo strumento.	La batteria è vuota.	▶ Caricare la batteria.
	La batteria non è inserita correttamente.	▶ Introdurre la batteria e controllare che sia fermamente inserita nello strumento.
	Strumento o selettore difettoso.	▶ Fare riparare l'attrezzo dal Centro Riparazioni <b>Hilti</b> .
I singoli raggi laser non funzionano.	Sorgente laser o comando laser difettosi.	▶ Fare riparare l'attrezzo dal Centro Riparazioni <b>Hilti</b> .



Anomalia	Possibile causa	Soluzione
Lo strumento si accende, ma non si vede alcun raggio laser.	Sorgente laser o comando laser difettosi.	► Fare riparare l'attrezzo dal Centro Riparazioni <b>Hilti</b> .
	Temperatura troppo elevata o troppo bassa.	► Far raffreddare o riscaldare lo strumento.
Il livellamento automatico non funziona.	Lo strumento si trova su una superficie inclinata.	► Posizionare lo strumento su di un fondo piano e orizzontale.
	Selettore in posizione  .	► Impostare il selettore in posizione  .
	Sensore di inclinazione difettoso.	► Fare riparare l'attrezzo dal Centro Riparazioni <b>Hilti</b> .
Il ricevitore laser non riceve raggi laser	Il laser non si trova nella modalità del ricevitore	► Attivare la modalità del ricevitore sul laser linea.
	Il ricevitore laser è troppo distante dal laser.	► Posizionare il ricevitore laser più vicino al laser.
Il raggio d'azione del ricevitore è insufficiente	Lavori nella zona debole del laser.	► Lavorare nella zona più efficace dell'utensile (lato anteriore e posteriore). → Pagina 66
	Illuminazione in cantiere troppo chiara	► Posizionare il laser e / o il ricevitore laser in una zona poco luminosa.
	La luce appare direttamente nel campo di rilevamento.	► Evitare il fascio di luce diretta nel campo di rilevamento, ad es. a causa all'ombra.

## 9 Smaltimento

Gli strumenti e gli attrezzi  **Hilti** sono in gran parte realizzati con materiali riciclabili. Condizione essenziale per il riciclaggio è che i materiali vengano accuratamente separati. In molte nazioni, **Hilti** provvede al ritiro dei vecchi attrezzi ed al loro riciclaggio. Per informazioni al riguardo, contattare il Servizio Clienti **Hilti** oppure il proprio referente Hilti.



- Non gettare gli attrezzi elettrici, le apparecchiature elettroniche e le batterie tra i rifiuti domestici.

## 10 Garanzia del costruttore

- In caso di domande sulle condizioni di garanzia, rivolgersi al partner **Hilti** locale.

## 11 Dichiarazione FCC (valida per gli USA) / Dichiarazione IC (valida per il Canada)

Questo strumento è conforme al paragrafo 15 delle direttive FCC e CAN ICES-3 (B) / NMB-3 (B). La messa in funzione è subordinata alle seguenti due condizioni:

1. Questo strumento non dovrebbe generare radiazioni dannose.
2. Lo strumento deve assorbire tutte le radiazioni, comprese quelle che potrebbero innescare operazioni indesiderate.



Modifiche o cambiamenti apportati allo strumento senza espressa autorizzazione da parte di **Hilti**, possono limitare il diritto dell'operatore a utilizzare lo strumento stesso.



# Original brugsanvisning

## 1 Oplysninger vedrørende dokumentationen

### 1.1 Vedrørende denne dokumentation

- Læs denne dokumentation igennem før ibrugtagning. Det er en forudsætning for sikkert arbejde og korrekt håndtering.
- Følg sikkerheds- og advarselshenvisningerne i denne dokumentation og på produktet.
- Opbevar altid brugsanvisningen sammen med produktet, og overdrag det kun til andre personer sammen med denne anvisning.

### 1.2 Tegnforklaring

#### 1.2.1 Advarsler

Advarsler advarer mod farer ved håndtering af produktet. Følgende signalord anvendes:

 **FARE**

**FARE !**

- ▶ Betegner en umiddelbart truende fare, der kan medføre alvorlige kvæstelser eller døden.

 **ADVARSEL**

**ADVARSEL !**

- ▶ Står ved en potentielt truende fare, der kan medføre alvorlige kvæstelser eller døden.





 **FORSIGTIG**

**FORSIGTIG !**

- ▶ Betegner en potentielt farlig situation, der kan forårsage lettere personskader eller materielle skader.





#### 1.2.2 Symboler i denne dokumentation

Følgende symboler anvendes i denne dokumentation:

	Læs brugsanvisningen før brug
	Anvisninger for anvendelse og andre nyttige oplysninger
	Håndtering af genvindbare materialer
	Elektriske maskiner og batterier må ikke bortskaffes som almindeligt husholdningsaffald

#### 1.2.3 Symboler i illustrationer

Følgende symboler anvendes på illustrationer:

	Disse tal henviser til de forskellige illustrationer i begyndelsen af brugsanvisningen
	Nummereringen udtrykker arbejdsstrinnenes rækkefølge på illustrationen og kan afvige fra arbejdsstrinnene i teksten
	Positionsnumre anvendes i illustrationen <b>Oversigt</b> og refererer til tallene i symbolforklaringen i afsnittet <b>Produktoversigt</b>
	Dette symbol skal sikre skærpet opmærksomhed ved omgang med produktet.

### 1.3 Produktspecifikke symboler

#### 1.3.1 Symboler på produktet

Følgende symboler kan forekomme på produktet:





	Maskinen understøtter NFC-teknologi, som er kompatibel med iOS- og Android-platteforme.
	Anvendt <b>HilTI</b> lithium-ion-batteritypeserie. Overhold oplysningerne i kapitlet <b>Bestemmelsesmæssig anvendelse</b> .
	Pendulet er låst (vinklet laserstråle)
	Pendulet er frigjort (selvnivellering aktiv)

## 1.4 Klistermærker på produktet

### Laserinformation

	Laserklasse 2, på basis af standard IEC60825-1/EN60825-1:2014 og opfylder CFR 21 § 1040 (Laser Notice 50). Undgå at se ind i laseren.
--	--

## 1.5 Produktoplysninger

**HILTI**-produkter er beregnet til professionel brug og må kun betjenes, efterses og vedligeholdes af autoriseret og instrueret personale. Dette personale skal i særdeleshed informeres om de potentielle farer, der er forbundet med anvendelsen af denne maskine. Der kan opstå farlige situationer ved anvendelse af produktet og det tilhørende udstyr, hvis det anvendes af personer, der ikke er blevet undervist i dens brug, eller hvis det ikke anvendes korrekt i henhold til forskrifterne i denne brugsanvisning.

Typebetegnelse og serienummer fremgår af typeskiltet.

- ▶ Notér serienummeret i den efterfølgende tabel. Du skal bruge produktoplysningerne ved henvendelser til vores lokale afdeling eller vores serviceværksted.

#### Produktoplysninger

Multilinjelaser	PM 30-MG
Generation	01
Serienummer	

## 1.6 Overensstemmelseserklæring

Vi erklærer som eneansvarlige, at det beskrevne produkt er i overensstemmelse med gældende direktiver og standarder. Sidst i dette dokument finder du et billede af overensstemmelseserklæringen.

Den tekniske dokumentation er arkiveret her:

**HilTI** Entwicklungsgesellschaft mbH | Zulassung Geräte | Hiltistraße 6 | 86916 Kaufering, DE

## 2 Sikkerhed

### 2.1 Sikkerhedsanvisninger

**Ud over advarselne i de enkelte kapitler i denne brugsanvisning skal følgende bestemmelser altid overholdes nøje.** Der kan opstå farlige situationer ved anvendelse af produktet og det tilhørende udstyr, hvis det anvendes af personer, der ikke er blevet undervist i dens brug, eller hvis det ikke anvendes korrekt i henhold til forskrifterne i denne brugsanvisning.

- ▶ Opbevar alle sikkerhedsanvisninger og instruktioner til senere brug.
- ▶ Kontroller instrumentets nøjagtighed før målinger/anvendelse og flere gange under anvendelsen.
- ▶ Det er vigtigt at være opmærksom, se, hvad man laver, og bruge instrumentet fornuftigt. Anvend ikke instrumentet, hvis du er træt eller påvirket af stoffer, alkohol eller medicin. Et øjeblik uopmærksomhed under brugen af instrumentet kan medføre alvorlige personskader.
- ▶ Det er ikke tilladt at modificere eller ændre instrumentet.
- ▶ Undlad at deaktivere sikkerhedsanordninger og fjerne advarselsskilte af nogen art.
- ▶ Sørg for, at andre personer og ikke mindst børn holdes væk fra arbejdsområdet, når instrumentet er i brug.
- ▶ Tag hensyn til påvirkning fra omgivelserne. Brug ikke instrumentet, hvis der er risiko for brand eller eksplosion.
- ▶ Laserstråleplan bør være markant over eller under øjenhøjde.



- ▶ Hvis laseren har været tabt eller udsat for anden mekanisk påvirkning, skal dens nøjagtighed testes.
- ▶ For at opnå den største nøjagtighed skal du projicere linjen på en vandret, jævn flade. Indstil i den forbindelse instrumentet til 90° i forhold til niveauet.
- ▶ For at undgå unøjagtige målinger skal laserstrålevinduerne altid holdes rene.
- ▶ Overhold forskrifterne i denne brugsanvisning med hensyn til drift, rengøring og vedligeholdelse.
- ▶ Instrumenter, som ikke anvendes, skal opbevares på et tørt, højtbeliggende eller aflukket sted uden for børns rækkevidde.
- ▶ Overhold de nationale arbejdsmiljøkrav.

## 2.2 Formålstjenlig indretning af arbejdspladserne

- ▶ Undgå at stå i akavede stillinger, når du arbejder på en stige. Sørg for at have et sikkert fodfæste og en god balance.
- ▶ Sørg for at sikre det sted, hvor instrumentet benyttes. Sørg ved opstilling af instrumentet for, at strålen ikke er rettet mod andre personer eller mod dig selv.
- ▶ Målinger foretaget gennem glasplader eller andre objekter kan være unøjagtige.
- ▶ Sørg for, at instrumentet er opstillet med god støtte og på et jævnt, stabilt underlag (vibrationsfrit).
- ▶ Anvend kun instrumentet inden for de definerede driftsgrænser.
- ▶ Hvis der anvendes flere laserinstrumenter i arbejdsområdet, skal du sikre dig, at du ikke kan tage fejl af strålerne fra dit instrument og andre instrumenter.
- ▶ Kraftige magneter kan påvirke nøjagtigheden, derfor bør der ikke befinde sig magneter i nærheden af måleudstyret. Det er muligt at anvende Hilti magnetadapter.
- ▶ Hvis instrumentet flyttes fra en meget lav temperatur ind i varmere omgivelser, eller omvendt, skal det have tid til at akklimatisere, inden det tages i brug.

## 2.3 Elektromagnetisk kompatibilitet

Selv om instrumentet opfylder de strenge krav i gældende direktiver, kan **Hilti** ikke udelukke muligheden for, at instrumentet forstyrres af stærk stråling, hvilket kan medføre en fejl. Hvis det er tilfældet eller i tilfælde af usikkerhed, skal der foretages kontrolmålinger. **Hilti** kan ligeledes ikke udelukke, at andre instrumenter (f.eks. navigationsudstyr i fly) forstyrres.

## 2.4 Laserklassifikation for instrumenter i laserklasse 2

Instrumentet opfylder kravene i laserklasse 2 iht. IEC / EN 60825-1:2014 og iht. CFR 21 § 1040 (FDA). Disse instrumenter kan betjenes uden yderligere beskyttelsesforanstaltninger. Dog bør man, ligesom ved solen, undgå at kigge direkte ind i lyskilden. I tilfælde af direkte øjenkontakt skal du lukke øjnene og bevæge hovedet ud af stråleområdet. Undlad at pege på andre personer med laserstrålen.

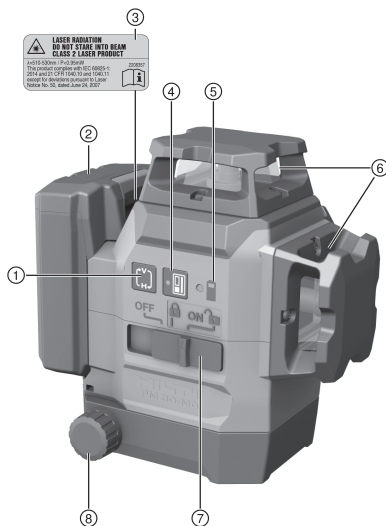
## 2.5 Omhyggelig omgang med og brug af batterier

- ▶ Læs de særlige retningslinjer for transport, opbevaring og brug af lithium-ion-batterier.
- ▶ Hold batterier på sikker afstand af høje temperaturer, direkte solindstråling og ild.
- ▶ Batterierne må ikke adskilles, klemmes, opvarmes til over 80 °C eller brændes.
- ▶ Anvend og oplad ikke batterier, som har fået et slag, er faldet på gulvet fra mere end en meters højde eller på anden vis er blevet beskadiget. Kontakt i så fald altid **Hilti Service**.
- ▶ Hvis batteriet er for varmt til at kunne røres, kan det være defekt. Anbring batteriet på et overskueligt, ikke-brændbart sted med tilstrækkelig afstand til brændbare materialer. Lad batteriet køle af. Hvis batteriet efter en time fortsat er for varmt til at kunne røres, er det er defekt. Kontakt **Hilti Service**.



### 3 Beskrivelse

#### 3.1 Produktoversigt



- ① Knappen Linjetilstand
- ② Lithium-ion-batteri
- ③ Advarselmærkat
- ④ Knappen Modtagertilstand
- ⑤ Batteritilstandsindikator
- ⑥ Laserudgangsvindue
- ⑦ Valgkontakt Tænd/sluk og låsning/frigøring af pendulet
- ⑧ Drejeknap til finjustering

#### 3.2 Bestemmelsesmæssig anvendelse

Produktet er en selvsnivellerende multilinjelaser, som kan betjenes af én person. Med denne multilinjelaser kan man overføre en vinkel på 90°, nivellere horisontalt og gennemføre justeringsarbejde samt foretage præcise pejlinger.

Produktet har tre grønne 360° laserlinjer, ét nedad rettet referencepunkt på højre forside af måleinstrumentet samt fem stråleskæringspunkter (for, bag, til venstre, til højre og øverst) med en rækkevidde på ca. 20 m. Rækkevidden afhænger af lysstyrken i omgivelserne.

Produktet er fortrinsvis beregnet til anvendelse indendørs og er ikke en erstatning for en rotationslaser. Til udendørs opgaver er det vigtigt, at rammebetingelserne svarer til dem indendørs, eller at der anvendes en **Hilti** lasermodtager.

Mulige anvendelsesformål er:

- Markeringer af placeringen af skillevægge (i en ret vinkel og lodret niveau).
- Kontrol og overførsel af rette vinkler.
- Justering af anlægsdele/installationer og andre strukturelementer i tre akser.
- Overførsel af punkter, der er markeret på gulvet, til loftet.

Laserlinjerne kan aktiveres både separat (kun lodrette eller kun vandrette) og sammen. Til brug med hældningsvinkel blokeres pendulet i forbindelse med selvsnivellering.

- ▶ Anvend kun **Hilti** lithium-ion-batterier i typeserien B 12 til dette produkt.
- ▶ Anvend kun **Hilti** ladere i C4/12-serien til disse batterier.

#### 3.3 Egenskaber

Produktet er selvsnivellerende i alle retninger inden for ca. typisk 4,0°. Selvsnivelleringen varer ca. 3 sekunder. Hvis selvsnivelleringsområdet overskrides, blinker laserstrålerne som advarselssignal.

Når du tænder, er produktet som standard i synlig tilstand med høj linjelysstyrke. Vandrette og lodrette linjer kan slås til og fra med knappen Linjetilstand. Hvis du vil anvende lasermodtageren PMA 31G, skal du aktivere modtagertilstanden ved at trykke på knappen Modtagertilstand.

#### 3.4 Leveringsomfang

Multilinjelaser, magnetholder, vægholder, faldsikring, kuffert, producentcertifikat.



2243556

Dansk

73

### 3.5 Driftsmeddelelser

Tilstand	Betydning
Laserstrålen blinker to gange hvert 10. (pendulet er ikke låst) eller hvert 2. (pendulet er låst) sekunder.	Batterierne er næsten tomme.
Laserstrålen blinker fem gange og forbliver derefter tændt.	Aktivering og deaktivering af modtagertilstand.
Laserstrålen blinker meget hurtigt.	Instrumentet kan ikke nivellere sig selv.
Laserstrålen blinker hvert 5. sekund.	Funktionen Skrå linje; Pendulet er låst, derfor er linjerne ikke nivelleret.

## 4 Tekniske data

Rækkevidde linjer og skæringspunkt uden lasermodtager	20 m (65 ft - 10 in)
Rækkevidde linjer og skæringspunkt med lasermodtager	2 m ... 50 m (6 ft - 10 in ... 164 ft)
Selvnivellerings tid (typisk)	3 s
Selvnivelleringsområde	±4,0° (typisk)
Præcision	±3 mm over 10 m (±0,12" over 33 ft)
Linjetykkelse (afstand 5 m - 16,4 ft)	< 2,2 mm (<0,09") typisk
Laserklasse	Klasse 2, synlig, 510-530 nm
Driftstilstandsindikator	Laserstråler og kontaktpositionerne Fra, Til låst og Til frigjort
Strømforsyning	Hilti B 12 Li-Ion-batteri
Driftstid (alle linjer lyser)	Hilti B12 lithium-ion-batteri 2600 mAh, temperatur +24 °C: 8 h (typisk)
Driftstid (vandrette eller lodrette linjer lyser)	Hilti B 12 Li-Ion-batteri 2600 mAh, temperatur +24 °C: 12 h (typisk)
Driftstemperatur	-10 °C ... 40 °C (14 °F ... 104 °F)
Opbevaringstemperatur	-25 °C ... 63 °C (-13 °F ... 145 °F)
Støv- og stænkvangsbeskyttet (undtagen batterium)	IP 54
Gevind til stativ	BSW 5/8"   UNC1/4"
Stråledivergens	0,05 mrad * 360°
Gennemsnitlig udgangseffekt (Maks.)	< 0,95 mW
Vægt inklusive batteri	1,28 kg (2,82 lb)

## 5 Betjening

### FORSIGTIG

**Fare for personskader!** Undlad at pege på andre personer med laserstrålen.

- Kig aldrig direkte ind i laserens lyskilde. I tilfælde af direkte øjenkontakt skal du lukke øjnene og bevæge hovedet ud af stråleområdet.

### 5.1 Opladning af batteri

1. Læs brugsanvisningen til laderen før opladning.



2. Vær opmærksom på, at kontakterne på batteriet og laderen er rene og tørre.
3. Oplad batteriet i en godkendt lader.

## 5.2 Isætning af batteri

### FORSIGTIG

#### Fare for personskader på grund af kortslutning eller batteri, der falder på gulvet!

- ▶ Før isætning af batteriet skal du kontrollere, at batteriets kontakter og kontakterne på produktet er fri for fremmedlegemer.
- ▶ Kontrollér, at batteriet altid går korrekt i indgreb.

1. Lad batteriet helt op før første ibrugtagning.
2. Sæt batteriet i maskinholderen, indtil det går hørbart i indgreb.
3. Kontrollér, at batteriet er sat korrekt i.

## 5.3 Fjernelse af batteri

1. Tryk på batteriets frigøringsknap.
2. Træk batteriet ud af instrumentet.

## 5.4 Tilnærmelse af to punkter på afstand med finjusteringsanordningen

1. Anbring instrumentet, så den nederste lodstråle befinder sig på midten af et referencekryds på gulvet.
2. Drej finjusteringsknappen, indtil den lodrette laserstråle flugter det andet referencepunkt i det fjerne.

## 5.5 Aktivering af laserstråler

1. Sæt valgkontakten på position (til/frigjort).
  - ▶ De lodrette laserlinjer aktiveres.
2. Tryk på knappen Linjetilstand gentagne gange, indtil den ønskede linjetilstand er indstillet.
  - ▶ Instrumentet skifter gentagne gange mellem driftstilstandene i følgende rækkefølge: Lodrette linjer, lodret sidelinje, vandret linje, lodrette og vandrette linjer.

## 5.6 Deaktivering af laserstråler

1. Sæt valgkontakten på position **OFF**.
  - ▶ Laserstrålen deaktiveres, og pendulet låses.

### FORSIGTIG

#### Fare for personskader på grund af utilsigtet ibrugtagning!

- ▶ Før isætning af batteriet skal du kontrollere, at det tilhørende produkt er slukket.
2. Laserstrålen deaktiveres automatisk, når batteriet er tomt.

## 5.7 Indstilling af laserstråle til funktionen "Skrå linje"

1. Sæt valgkontakten på position (til/låst).
2. Tryk på knappen Linjetilstand gentagne gange, indtil den ønskede linjetilstand er indstillet. → Side 75



I funktionen "Skrå linje" er pendulet låst, og laseren er ikke nivelleret.  
Laserstrålen/-strålerne blinker hvert 5. sekund.

## 5.8 Aktivering eller deaktivering af lasermodtagertilstand



Lasermodtagerens rækkevidde kan blive begrænset på grund af lasereffektens konstruktionsbetingede usymmetri og eventuelle generende eksterne lyskilder.

Arbejd på en af linjelaserens stærke sider, og undgå at arbejde i direkte lys for at opnå en optimal rækkevidde. De stærke sider er bagsiden, hvorpå batteriet er fastgjort, og den modsat liggende forside.

1. Aktiver modtagertilstand ved at trykke på knappen Modtagertilstand. Laserstrålen blinker fem gange som bekræftelse.



- Tryk på knappen Modtagertilstand igen for at deaktivere modtagertilstanden igen.



Når instrumentet slukkes, deaktiveres modtagertilstanden.

## 5.9 Anvendelseksemples

### 5.9.1 Overførsel af højde 2

### 5.9.2 Konfiguration af elementbyggeriprofiler til ruminddeling 3, 4

### 5.9.3 Lodret placering af rørledninger 5

### 5.9.4 Justering af varmeelementer 3

### 5.9.5 Justering af døre og vinduesrammer 7

## 5.10 Kontrol

### 5.10.1 Kontrol af lodpunkt 3

- Lav en gulvmarkering (et kryds) i et højt rum (f.eks. i en trappeopgang med en højde på 10 m).
- Sæt instrumentet på en plan og vandret flade.
- Tænd instrumentet, og frigrør pendulet.
- Sæt instrumentet med den nederste lodstråle i centrum af det kryds, der er markeret på gulvet.
- Marker laserlinjernes øverste skæringspunkt på loftet.
- Drej instrumentet 90°.



Den nederste røde lodstråle skal blive på krydssets centrum.

- Marker laserlinjernes øverste skæringspunkt på loftet.
- Gentag fremgangsmåden ved en drejning på 180° og 270°.



Lav en cirkel på loftet med de 4 markerede punkter. Mål cirkelns diameter D i millimeter eller tommer og rumhøjden RH i meter eller fod.

- Beregn værdien R.

- Værdien R bør være mindre end 3 mm (det svarer til 3 mm ved 10 m).
- Værdien R bør være mindre end 1/8".

$$R = \frac{D [\text{mm}]}{2} \times \frac{10}{RH [\text{m}]} \quad (1)$$

$$R = \frac{D [1/8 \text{ in}]}{2} \times \frac{30}{RH [\text{ft}]} \quad (2)$$

### 5.10.2 Kontrol af laserstrålens nivellering 9

- Afstanden mellem væggene skal være mindst 10 m.
- Stil instrumentet på en plan og vandret flade, ca. 20 cm fra væggen (A), og ret laserlinjernes skæringspunkt mod væggen (A).
- Markér laserlinjernes skæringspunkt med et kryds (1) på væggen (A) og et kryds (2) på væggen (B).
- Stil instrumentet på en plan og vandret flade, ca. 20 cm fra væggen (B), og ret laserlinjernes skæringspunkt mod krydset (1) på væggen (A).
- Indstil højden af laserlinjernes skæringspunkt med de justerbare fødder, så laserlinjernes skæringspunkt passer med markeringen (2) på væggen (B). Sørg i den forbindelse for, at libellen befinder sig i centrum.
- Markér igen laserlinjernes skæringspunkt med et kryds (3) på væggen (A).
- Mål forskydningen D mellem kryds (1) og kryds (3) på væggen (A) (RL = rumlængde).



8. Beregn værdien R.

- ▶ Værdien R bør være mindre end 3 mm.
- ▶ Værdien R bør være mindre end 1/8".

$$R = \frac{D [\text{mm}]}{2} \times \frac{10}{RL [\text{m}]} \quad (1)$$

$$R = \frac{D [1/8 \text{ in}]}{2} \times \frac{30}{RL [\text{ft}]} \quad (2)$$

### 5.10.3 Kontrol af retvinklethed (vandret)

1. Anbring instrumentet med den nederste lodstråle på centrum af et referencekryds midt i rummet med en afstand på ca. 5 m til væggene.
2. Markér alle 4 skæringspunkter på de fire vægge.
3. Drej instrumentet 90°, og kontrollér, at skæringspunktets midtpunkt rammer det første referencepunkt (A).
4. Markér hvert nyt skæringspunkt, og må den pågældende forskydning (R1, R2, R3, R4 [mm]).
5. Beregn forskydningen R (RL = rumlængde).

- ▶ Værdien R bør være mindre end 3 mm eller 1/8".

$$R = \frac{(R1+R2+R3+R4) [\text{mm}]}{4} \times \frac{10}{RL [\text{m}]} \quad (1)$$

$$R = \frac{(R1+R2+R3+R4) [1/8 \text{ in}]}{4} \times \frac{30}{RL [\text{ft}]} \quad (2)$$

### 5.10.4 Kontrol af den lodrette linjes nøjagtighed

1. Anbring instrumentet i en højde på 2 m (pos. 1).
2. Tænd instrumentet.
3. Anbring den første måltavle T1 (lodret) i en afstand af 2,5 m fra instrumentet og i samme højde (2 m), så den lodrette laserstråle rammer tavlen, og markér denne position.
4. Anbring nu den anden måltavle T2 2 m under den første måltavle, så den lodrette laserstråle rammer tavlen, og markér denne position.
5. Markér position 2 på den modsatte side af testopbygningen (spejlvendt) på laserlinjen på gulvet med en afstand på 5 m til instrumentet.
6. Sæt nu instrumentet på den netop markerede position (pos. 2) på gulvet.
7. Juster laserstrålen, så den rammer måltavlen T1 og den derpå markerede position.
8. Markér den nye position på måltavlen T2.
9. Aflæs afstanden D for begge markeringer på måltavlen T2.



Hvis forskellen D er større end 3 mm, skal instrumentet indstilles på et **Hilti**-reparationsværksted.

## 6 Rengøring og vedligeholdelse

### 6.1 Rengøring og aftørring

- ▶ Blæs støv af glasset.
- ▶ Berør ikke glasset med fingrene.
- ▶ Rengør kun instrumentet med en ren, blød klud. Kluden kan om nødvendigt vædes med alkohol eller vand.
- ▶ Vær opmærksom på temperaturgrænseværdierne ved opbevaring af udstyret, særligt i sommerperioden eller vinterperioden, hvis det opbevares i bilen.

### 6.2 Hilti Service for måleteknik

**Hilti Service** for måleteknik foretager kontrollen og udfører i tilfælde af afvigelse en ny kontrol og sørger for, at måleværktøjet igen opfylder specifikationerne. Opfyldelse af specifikationerne på kontroltidspunktet bekræftes skriftligt ved hjælp af servicecertifikatet. Det anbefales:

- At vælge et egnet kontrolinterval afhængigt af brugen.
- At foretage en kontrol af produktet efter en usædvanlig belastning af produktet, før vigtige opgaver, dog mindst én gang om året skal **Hilti Service** for måleteknik.

Kontrollen udført af **Hilti Service** for måleteknik fritager ikke brugeren for at skulle kontrollere måleværktøjet før og under anvendelsen.



## 7 Transport og opbevaring af batteridrevne maskiner

### Transport

#### FORSIGTIG

#### Utsigtet start ved transport !

- ▶ Transportér altid dine produkter uden isat batteri!
- ▶ Tag batteriet ud.
- ▶ Transportér aldrig batterier liggende løst og ubeskyttet.
- ▶ Kontrollér maskine og batterier for skader før ibrugtagning efter længere transport.

### Opbevaring

#### FORSIGTIG

#### Utsigtet beskadigelse på grund af defekte eller utætte batterier !

- ▶ Opbevar altid dine produkter uden isat batteri!
- ▶ Opbevar maskine og batterier så køligt og tørt som muligt.
- ▶ Opbevar aldrig batterier i direkte sollys, på radiatorer eller i et vindue.
- ▶ Opbevar maskine og batterier utilgængeligt for børn og uvedkommende personer.
- ▶ Kontrollér maskine og batterier for skader før ibrugtagning efter længere tids opbevaring.

## 8 Fejlafhjælpning

Ved fejl, som ikke fremgår af denne tabel, eller som du ikke selv kan afhjælpe, beder vi dig om at kontakte **Hilti service**.

Fejl	Mulig årsag	Løsning
Det er ikke muligt at tænde instrumentet.	Batteriet er fladt.	▶ Oplad batteriet.
	Batteriet er ikke sat korrekt i.	▶ Isæt batteriet, og kontrollér, at batteriet er sat korrekt i instrumentet.
	Instrument eller valgkontakt defekt.	▶ Få instrumentet repareret af <b>Hilti Service</b> .
Nogle af laserstrålerne fungerer ikke.	Laserkilden eller laseraktiveringen er defekt.	▶ Få instrumentet repareret af <b>Hilti Service</b> .
Det er muligt at tænde for instrumentet, men der kan ikke ses nogen laserstråle.	Laserkilden eller laseraktiveringen er defekt.	▶ Få instrumentet repareret af <b>Hilti Service</b> .
	Temperaturen er for høj eller for lav.	▶ Lad instrumentet køle af eller varme op.
Den automatiske nivellering fungerer ikke.	Instrumentet er opstillet på et for skråt underlag.	▶ Sæt instrumentet på et plant og vandret underlag.
	Valgkontakten står på position	▶ Sæt valgkontakten på position
	Hældningssensor er defekt.	▶ Få instrumentet repareret af <b>Hilti Service</b> .
Lasermotageren modtager ikke nogen laserstråle	Laseren er ikke i modtagertilstand	▶ Aktivér modtagertilstanden på linjelaseren.
	Lasermotageren er for langt væk fra laseren.	▶ Placer lasermotageren tættere på laseren.
Mondtagerækkevidden er for ringe	Arbejde i laserens svage område.	▶ Arbejd i instrumentets mere effektive område (for- og bagside). → Side 75
	Lysforholdene på byggepladsen er for kraftige	▶ Placer laseren og/eller lasermotageren i et mindre lyskræftigt område.
	Lysret skinner direkte ind i detektionsfeltet.	▶ Undgå direkte lysindstråling i detektionsfeltet, f.eks. ved at skabe skygge.





## 9 Bortskaffelse

Størstedelen af de materialer, som anvendes ved fremstillingen af **Hilti**-produkter, kan genvindes. Materialerne skal sorteres, før de kan genvindes. I mange lande modtager **Hilti** dine udtjente maskiner med henblik på genvinding. Spørg **Hilti** kundeservice eller din forhandler.



- ▶ Elværktøj, elektriske maskiner og batterier må ikke bortskaffes sammen med almindeligt husholdningsaffald!

## 10 Producentgaranti

- ▶ Hvis du har spørgsmål vedrørende garantibetingelserne, bedes du henvende dig til din lokale **Hilti**-partner.

## 11 FCC-erklæring (gælder i USA) / IC-erklæring (gælder i Canada)

Dette instrument opfylder paragraf 15 i FCC-erklæringen og CAN ICES-3 (B) / NMB-3 (B). For ibrugtagningen gælder følgende to betingelser:

1. Dette instrument må ikke udsende skadelig stråling.
2. Instrumentet skal optage enhver stråling, herunder stråling, som medfører uønskede situationer.



Ændringer eller modifikationer, som ikke udtrykkeligt er godkendt af **Hilti** som værende i overensstemmelse med gældende regler, kan begrænse brugerens ret til at anvende instrumentet.

# Originalbruksanvisning

## 1 Uppgifter för dokumentation

### 1.1 Om denna dokumentation

- Läs denna dokumentation innan du börjar ta enheten i drift. Det är en förutsättning för säkert arbete och problemfri hantering.
- Observera de säkerhets- och varningsanvisningar som du hittar i dokumentationen och på själva enheten.
- Förvara alltid bruksanvisningen tillsammans med produkten och överlämna aldrig produkten till någon annan utan att bifoga den.

### 1.2 Teckenförklaring

#### 1.2.1 Varningar

Varningarna är till för att varna för risker i samband med användning av produkten. Följande riskindikeringar används:



**FARA**

**FARA !**

- ▶ Anger överhängande risker som kan leda till svåra personskador eller dödsolycka.



**VARNING**

**VARNING !**

- ▶ Anger potentiella risker som kan leda till svåra personskador eller dödsfall.



**FÖRSIKTIGHET**

**FÖRSIKTIGHET !**

- ▶ Används för att fästa uppmärksamhet på en potentiell risksituation som kan leda till skador på person eller utrustning.



### 1.2.2 Symboler i dokumentationen

I den här dokumentationen används följande symboler:

	Läs bruksanvisningen före användning
	Anmärkningar och annan praktisk information
	Hantering av återvinningsbara material
	Elverktyg och batterier får inte kastas i hushållssoporna

### 1.2.3 Symboler i bilderna

Följande symboler används i bilder:

	Dessa siffror hänvisar till motsvarande bild i början av bruksanvisningen
	Numreringen återger ordningsföljden hos arbetsmomenten på bilden och kan skilja sig från arbetsmomenten i texten
	På bilden <b>Översikt</b> används positionsnummer som hänvisar till siffrorna i teckenförklaringen i avsnittet <b>Produktöversikt</b>
	Det här tecknet är till för att du ska vara extra uppmärksam på något som gäller hur du hanterar produkten.

## 1.3 Produktberoende symboler

### 1.3.1 Symboler på produkten

Följande symboler kan förekomma på produkten:

	Instrumentet stöder NFC-teknik, som är kompatibel med iOS- och Android-plattformar.
	<b>Hilti</b> -litiumjonbatteriserie som används. Observera uppgifterna i kapitlet <b>Avsedd användning</b>
	Pendeln låst (lutande laserstråle)
	Pendeln upplåst (självnivelleringen aktiv)

## 1.4 Dekaler på produkten

### Laserinformation

	Laserklass 2, baserat på standarden IEC60825-1/EN60825-1:2014 och motsvarande CFR 21 § 1040 (Laser Notice 50). Titta inte in i strålen.
--	--

## 1.5 Produktinformation

-produkter är avsedda för professionella användare och får endast användas, underhållas och repareras av auktoriserad, utbildad personal. Personalen måste vara särskilt informerad om de risker som finns. Produkten och dess tillbehör kan utgöra en risk om den används på ett felaktigt sätt av utbildad personal eller inte används enligt föreskrifterna.

Typbeteckning och serienummer anges på typskylten.

- Använd de serienummer som anges i följande tabell. Du behöver produktuppgifterna när du kontaktar vår återförsäljare eller serviceverkstad.

#### Produktdetaljer

Multilinjelaser	PM 30-MG
Generation	01
Serienr	



## 1.6 Försäkran om överensstämmelse

Vi försäkrar på eget ansvar att den produkt som beskrivs här överensstämmer med tillämpliga direktiv och standarder. En bild på försäkran om överensstämmelse hittar du i slutet av dokumentationen.

Den tekniska dokumentationen finns sparad här:

Hilti Entwicklungsgesellschaft mbH | Zulassung Geräte | Hiltistraße 6 | 86916 Kaufering, Tyskland

## 2 Säkerhet

### 2.1 Säkerhetsföreskrifter

**Förutom varningsanvisningarna i de olika kapitlen av bruksanvisningen ska även följande bestämmelser alltid följas strikt.** Produkten och dess tillbehör kan utgöra en risk om den används på ett felaktigt sätt av utbildad personal eller inte används enligt föreskrifterna.

- ▶ Förvara alla säkerhetsföreskrifter och anvisningarna på ett säkert ställe för framtida användning.
- ▶ Kontrollera instrumentets noggrannhet före mätning/användning och gör om kontrollen med jämna mellanrum under användning.
- ▶ Var uppmärksam, ha kontroll över det du gör och använd instrumentet med förnuft. Använd inte instrumentet om du är trött eller påverkad av droger, alkohol eller mediciner. Ett ögonblicks bristande uppmärksamhet kan leda till allvariga skador.
- ▶ Instrumentet får inte ändras eller byggas om på något sätt.
- ▶ Säkerhetsanordningarna får inte inaktiveras och anvisnings- och varningsskyltarna får inte tas bort.
- ▶ Se till att barn och obehöriga personer uppehåller sig på betryggande avstånd under arbetet med instrumentet.
- ▶ Ta hänsyn till omgivningen. Använd inte instrumentet där det finns risk för brand eller explosioner.
- ▶ Laserns stålplan ska ligga tydligt ovanför eller under ögonhöjd.
- ▶ Om du har tappat instrumentet eller om det har utsatts för annan mekanisk påverkan måste dess precision provas.
- ▶ Högsta precision erhålls om linjen projiceras på en lodrät, jämn yta. Rikta instrumentet i 90° mot ytan.
- ▶ För att undvika felmätning måste man alltid hålla laserfönstret rent.
- ▶ Observera de råd beträffande användning, skötsel och underhåll som ges i bruksanvisningen.
- ▶ Instrument som inte används ska förvaras på en torr, högt belägen eller låst plats utom räckhåll för barn.
- ▶ Observera de nationella arbetskydds-föreskrifterna.

### 2.2 Åtgärder för att göra arbetsplatsen säker

- ▶ Undvik att stå i en obekvämlig position när du använder stege under arbetet. Se till att hela tiden stå stadigt och hålla balansen.
- ▶ Säkra arbetsområdet och se till att strålen inte riktas mot andra personer eller mot dig själv när instrumentet monteras.
- ▶ Mätningar genom en glasskiva eller andra objekt kan förvansa mätresultatet.
- ▶ Se till att instrumentet är uppställt på ett stabilt (vibrationsfritt) underlag.
- ▶ Använd endast instrumentet inom det definierade gränsområdet.
- ▶ Om flera laserinstrument används i arbetsområdet bör du kontrollera att strålarna från ditt och de andra instrumenten inte stör varandra.
- ▶ Starka magneter kan påverka precisionen och får därför inte finnas i närheten av mätinstrumentet. Hilti magnetadapter kan användas.
- ▶ Låt alltid instrumentet anta omgivningens temperatur innan du använder det, om det flyttas från stark kyla till ett varmare utrymme eller omvänt.

### 2.3 Elektromagnetisk kompatibilitet

Även om instrumentet uppfyller de höga kraven i gällande standarder kan **Hilti** inte utesluta möjligheten att det kan störas av stark strålning, vilket kan leda till felaktig funktion. I dessa och andra fall då osäkerhet råder bör kontrollmätningar utföras. **Hilti** kan inte heller utesluta att andra instrument (t.ex. navigeringsutrustning i flygplan) störs.

### 2.4 Laserklassificering för instrument i laserklass 2

Instrumentet uppfyller villkoren för laserklass 2 enligt IEC/EN 60825-1:2014 och enligt CFR 21 § 1040 (FDA). Du kan använda instrumentet utan att vidta några speciella skyddsåtgärder. Trots detta bör man inte titta



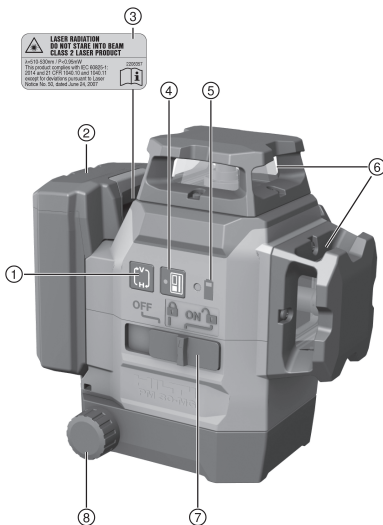
direkt in i ljuskällan (det är skadligt på samma sätt som att titta rakt på solen). Om du får laserstrålen i ögonen, blunda omedelbart och vrid huvudet åt sidan. Rikta aldrig laserstrålen mot någon person.

## 2.5 Omsorgsfull hantering och användning av batterier

- ▶ Observera de särskilda föreskrifterna för transport, förvaring och användning av litiumjonbatterier.
- ▶ Utsätt inte batterierna för höga temperaturer, direkt solljus eller eld.
- ▶ Batterier får inte tas isär, klämmas, hettas upp över 80 °C eller brännas.
- ▶ Använd eller ladda inte batterier som tagit emot slag, har fallit från över en meters höjd eller är skadade på något annat sätt. I sådana fall, kontakta **Hilti-service**.
- ▶ Om batteriet är så hett att du inte kan ta i det kan det vara defekt. Ställ batteriet på en plats där inget riskerar att fatta eld och på betryggande avstånd från brännbart material. Låt batteriet svalna. Om batteriet efter en timme fortfarande är så hett att det inte går att ta i är det defekt. Kontakta **Hilti-service**.

## 3 Beskrivning

### 3.1 Produktöversikt 1



- ① Knapp linjeläge
- ② Litiumjonbatteri
- ③ Varningsdekal
- ④ Knapp mottagningsläge
- ⑤ Laddningsindikering för batteri
- ⑥ Laserutgångsfönster
- ⑦ Omkopplare för på/av och låsning/upplåsning av pendeln
- ⑧ Vridknapp för finjustering

### 3.2 Avsedd användning

Produkten är en självnivellerande multilinjelaser som gör det möjligt för en enda person att överföra en vinkel på 90°, utföra horisontell nivellering, utföra rikttningsarbeten och exakt fastställa en lodlinje.

Produkten har tre gröna 360° laserlinjer, en nedåtriktad referenspunkt till höger på framsidan av mätinstrumentet och fem korsningspunkter (fram, bak, vänster, höger och uppåt) med en räckvidd på ca 20 m. Räckvidden är beroende av omgivningsljuset.

Produkten är främst avsedd att användas inomhus och inte som ersättning för en rotationslaser. Vid användning utomhus är det viktigt att de allmänna betingelserna motsvarar dem inomhus, eller att en **Hilti** lasermottagare används.

Möjliga användningsområden är:

- Markering av position för skiljeväggar (i rät vinkel och i vertikalplanet).
- Kontroll och överföring av räta vinklar.
- Riktning av anläggningsdelar/installationer och andra strukturelement på tre axlar.
- Överföring till innetaket av punkter som markerats på golvet.

Laserlinjerna kan kopplas in såväl separat (endast vertikala eller endast horisontella) som tillsammans. Pendeln för självnivellerung spärras för användning med lutningsvinkel.



- ▶ Använd endast **Hilti** litiumjonbatterier av typ B 12 med produkten.
- ▶ Använd endast **Hilti** batteriladdare i C4/12-serien för dessa batterier.

### 3.3 Egenskaper

Produkten är självnivellerande inom ca 4,0° i alla riktningar. Självnivelleringen utförs på cirka 3 sekunder. Överskrids självnivelleringsområdet blinkar laserstrålarna som varning.

När produkten startas, är standardinställningsläget synlighet med ljusstarka linjer. Slå på och av horisontella och vertikala linjer med knappen för linjeläge. För att använda lasermottagaren PMA 31G, aktivera mottagningsläget genom att trycka på knappen för mottagningsläge.

### 3.4 Leveransinnehåll

Multilinjelaser, magnethållare, väggållare, fallsäkring, väska, tillverkarcertifikat.

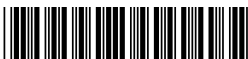
Dessutom finns fler systemprodukter för din produkt både i närmaste **Hilti Store** och på nätet: [www.hilti.group](http://www.hilti.group).

### 3.5 Driftmeddelanden

Status	Betydelse
Laserstrålen blinkar två gånger var 10:e sekund (ej låst pendel) resp. varannan sekund (låst pendel).	Batterierna är nästan slut.
Laserstrålen blinkar fem gånger och är sedan kontinuerligt på.	Aktivering/avaktivering av mottagningsläget.
Laserstrålen blinkar med mycket hög frekvens.	Instrumentet kan inte självnivellera.
Laserstrålen blinkar var 5:e sekund.	Driftsätt lutande linje. Pendeln är låst, så linjerna nivelleras inte.

## 4 Teknisk information

<b>Räckvidd, linjer och skärningspunkt utan lasermottagare</b>	20 m (65 ft - 10 in)
<b>Räckvidd, linjer och skärningspunkt med lasermottagare</b>	2 m ... 50 m (6 ft - 10 in ... 164 ft)
<b>Självnivelleringsstid (typisk)</b>	3 s
<b>Självnivelleringsområde</b>	±4,0° (normalt)
<b>Precision</b>	±3 mm på 10 m (±0,12 tum på 33 ft)
<b>Linjetjocklek (avstånd 5 m – 16,4 ft)</b>	< 2,2 mm (<0,09 in) normalt
<b>Laser</b>	Klass 2, synlig, 510–530 nm
<b>Indikator för driftstatus</b>	Laserstrålar och omkopplarlägen Av, På i låst läge och På i upplåst läge
<b>Strömförsörjning</b>	<b>Hilti</b> B 12 litiumjonbatteri
<b>Drifttid (alla linjer på)</b>	<b>Hilti</b> B12 litiumjonbatteri 2600 mAh, temperatur +24 °C (+72 °F): 8 h (typiskt värde)
<b>Drifttid (horisontella eller vertikala linjer på)</b>	<b>Hilti</b> B 12 litiumjonbatteri 2600 mAh, temperatur +24 °C (+72 °F): 12 h (typiskt värde)
<b>Drifttemperatur</b>	–10 °C ... 40 °C (14 °F ... 104 °F)
<b>Förvaringstemperatur</b>	–25 °C ... 63 °C (–13 °F ... 145 °F)
<b>Damm- och stänkvattenskydd (utom batterifacket)</b>	IP 54
<b>Stativgänga</b>	BSW 5/8"   UNC1/4"
<b>Stråldivergens</b>	0,05 mrad * 360°



Genomsnittlig utgångseffekt (Max.)	< 0,95 mW
Vikt inklusive batteri	1,28 kg (2,82 lb)

## 5 Användning

### FÖRSIKTIGHET

**Risk för personskada!** Rikta aldrig laserstrålen mot någon person.

- ▶ Titta aldrig direkt in i laserns ljuskälla. Om du får laserstrålen i ögonen, blunda och rör på huvudet.

### 5.1 Laddning av batteri

1. Läs batteriladdarens bruksanvisning innan du laddar batteriet.
2. Se till att batteriets och batteriladdarens sladdar är rena och torra.
3. Ladda batteriet i en godkänd batteriladdare.

### 5.2 Sätta i batteriet

#### FÖRSIKTIGHET

**Risk för personskada på grund av kortslutning eller nedfallande batteri!**

- ▶ Kontrollera innan du sätter in batteriet i produkten att både batteriets och produktens kontakter är fria från smuts och andra hinder.
- ▶ Säkerställ att batteriet alltid hakar i ordentligt.

1. Ladda batteriet helt innan det används första gången.
2. Sätt i batteriet i verktygshållaren så att du hör att det klickar fast.
3. Kontrollera att batteriet sitter stadigt.

### 5.3 Ta ur batteri

1. Tryck in upplåsningsknappen till batteriet.
2. Ta ut batteriet ur instrumentet.

### 5.4 Inriktning av två punkter på avstånd med finjustering

1. Placera instrumentet med den nedre lodstrålen riktad mot mitten av ett referenskruss på golvet.
2. Vrid på knappen för finjustering tills den vertikala laserstrålen täcker den andra distansreferenspunkten.

### 5.5 Slå på laserstrålar

1. Ställ omkopplaren i läge (på/upplåst).
  - ▶ De vertikala laserlinjerna slås på.
2. Tryck på knappen för linjeläge så många gånger som behövs för att ställa in önskat linjeläge.
  - ▶ Instrumentet fortsätter att byta driftläge i följande ordning: Vertikala linjer, vertikal sidolinje, horisontell linje, vertikala och horisontella linjer.

### 5.6 Stänga av laserstrålarna

1. Ställ omkopplaren i läge **OFF**.
  - ▶ Laserstrålen släcks och pendeln spärras.

#### FÖRSIKTIGHET

**Risk för personskada på grund av oavsiktlig igångsättning!**

- ▶ Kontrollera att produkten är avstängd innan du sätter i batteriet.

2. Laserstrålen stängs automatiskt av när batteriet är urladdat.

### 5.7 Ställa in laserstrålen för funktionen "Lutande linje"

1. Ställ omkopplaren i läge (på/låst).



2. Tryck på knappen för linjeläge så många gånger som behövs för att ställa in önskat linjeläge. → Sidan 84



Vid funktionen "Lutande linje" är pendeln låst och lasern nivelleras inte.  
Laserstrålen/laserstrålarna blinkar var 5:e sekund.

## 5.8 Aktivera eller avaktivera lasermottagningsläget



Lasermottagarens räckvidd kan begränsas på grund av den konstruktionsmässiga asymmetrin i lasereffekten och eventuella störande externa ljuskällor.

För att optimera räckvidden, arbeta på en kraftig sida av linjelasern och undvik att arbeta i direkt ljus. De kraftiga sidorna är baksidan där batteriet sitter och motsatt sida, alltså framsidan.

1. Aktivera mottagningsläget genom att trycka på knappen Mottagningsläge. Laserstrålen blinkar fem gånger för att bekräfta aktiveringen.
2. Avaktivera mottagningsläget genom att trycka på knappen Mottagningsläge igen.



När du stänger av instrumentet avaktiveras mottagningsläget.

## 5.9 Exempel på användning

### 5.9.1 Överföra höjden

### 5.9.2 Utsättning av regler för mellanväggsmontage

### 5.9.3 Utsättning av rörledningar

### 5.9.4 Utsättning av värmeelement

### 5.9.5 Utsättning av dörrar och fönsterramar

## 5.10 Kontroll

### 5.10.1 Kontrollera lodpunkten

1. Sätt en markering (ett kors) på golvet i ett högt rum (t.ex. i ett trapphus med en höjd på 10 m).
2. Ställ instrumentet på en jämn och vågrät yta.
3. Slå på instrumentet och lås upp pendeln.
4. Placera instrumentet så att den undre lodstrålen hamnar i centrum på krysset som markerats på underlaget.
5. Markera den övre skärningspunkten för laserlinjerna på taket.
6. Vrid instrumentet 90°.



Den undre, röda lodstrålen måste vara kvar i kryssets centrum.

7. Markera den övre skärningspunkten för laserlinjerna på taket.
8. Upprepa processen efter en vridning med 180° och en med 270°.



Rita en cirkel i taket utifrån de 4 markerade punkterna. Mät cirkeldiametern D i millimeter eller tum och rumshöjden RH i meter eller fot.



9. Beräkna värdet R.

- ▶ Värdet R bör vara mindre än 3 mm (motsvarar 3 mm per 10 m).
- ▶ Värdet R bör vara mindre än 1/8".

$$R = \frac{D \text{ [mm]}}{2} \times \frac{10}{RH \text{ [m]}} \quad (1)$$

$$R = \frac{D[1/8 \text{ in}]}{2} \times \frac{30}{RH \text{ [ft]}} \quad (2)$$

**5.10.2 Kontroll av laserstrålens nivellering 9**

1. Avståndet mellan väggarna måste vara minst 10 m.
2. Placera instrumentet på en jämn och vågrät yta, ca 20 cm från väggen (A), och rikta laserlinjernas skärningspunkt mot väggen (A).
3. Markera laserlinjernas skärningspunkt med ett kryss (1) på väggen (A) och ett kryss (2) på väggen (B).
4. Placera instrumentet på en jämn och vågrät yta, ca 20 cm från väggen (B), och rikta laserlinjernas skärningspunkt mot krysset (1) på väggen (A).
5. Ställ in höjden för laserlinjernas skärningspunkt med de justerbara fötterna så att skärningspunkten sammanfaller med markeringen (2) på väggen (B). Kontrollera samtidigt att libellen är centrerad.
6. Markera laserlinjernas skärningspunkt med ett nytt kryss (3) på väggen (A).
7. Mät förskjutningen D mellan kryssen (1) och (3) på väggen (A) (RL = rumslängden).
8. Beräkna värdet R.
  - ▶ Värdet R bör vara mindre än 3 mm.
  - ▶ Värdet R bör vara mindre än 1/8".

$$R = \frac{D \text{ [mm]}}{2} \times \frac{10}{RL \text{ [m]}} \quad (1)$$

$$R = \frac{D[1/8 \text{ in}]}{2} \times \frac{30}{RL \text{ [ft]}} \quad (2)$$

**5.10.3 Kontroll av rätvinklighet (horisontellt)**

1. Placera instrumentet med den undre lodstrålen mot mitten av ett referenskryss mitt i rummet på ca 5 m avstånd från väggarna.
2. Markera alla 4 skärningspunkter på de fyra väggarna.
3. Vrid instrumentet 90° och kontrollera att skärningspunktens mittpunkt träffar den första referenspunkten (A).
4. Markera alla de nya skärningspunkterna och mät förskjutningen av respektive punkt (R1, R2, R3, R4 [mm]).
5. Beräkna förskjutningen R (RL = rumslängden).
  - ▶ Värdet R bör vara mindre än 3 mm eller 1/8".

$$R = \frac{(R1+R2+R3+R4) \text{ [mm]}}{4} \times \frac{10}{RL \text{ [m]}} \quad (1)$$

$$R = \frac{(R1+R2+R3+R4)[1/8 \text{ in}]}{4} \times \frac{30}{RL \text{ [ft]}} \quad (2)$$

**5.10.4 Kontroll av den vertikala linjens precision 10**

1. Placera instrumentet på en höjd av 2 m (pos. 1).
2. Slå på instrumentet.
3. Placera den första måltavlan T1 (vertikalt) på 2,5 m avstånd från instrumentet och på samma höjd (2 m), så att den vertikala laserstrålen träffar tavlan. Markera denna position.
4. Placera nu den andra måltavlan T2 2 m nedanför den första måltavlan, så att den vertikala laserstrålen träffar tavlan, och markera denna position.
5. Markera position 2 på motsatta sidan av testupställningen (spegelvänt) på laserlinjen på golvet, på ett avstånd av 5 m från instrumentet.
6. Ställ nu instrumentet på den nyss markerade positionen (pos. 2) på golvet.
7. Rikta in laserstrålen så att den träffar måltavlan T1 och positionen som har markerats på denna.
8. Markera den nya positionen på måltavlan T2.
9. Läs av avståndet D mellan de båda markeringarna på måltavlan T2.



Om differensen D är större än 3 mm måste instrumentet ställas in på en Hilti-verkstad.





## 6 Skötsel och underhåll

### 6.1 Rengöring och avtorkning

- ▶ Blås bort damm från glaset.
- ▶ Rör aldrig med fingrarna vid glaset.
- ▶ Använd bara en ren mjuk trasa för att rengöra instrumentet. Fukta vid behov trasan med alkohol eller vatten.
- ▶ Observera temperaturgränsvärdena för förvaring av utrustningen. Detta är särskilt viktigt på sommaren om du förvarar utrustningen i en bil.

### 6.2 Hilti-service för mätteknik

Mätinstrumentet kontrolleras av **Hilti-service** för mätteknik. Om avvikelser konstateras åtgärdas dessa och instrumentet kontrolleras på nytt för att garantera att det uppfyller specifikationerna. Uppfyllet av specifikationerna vid tiden för kontrollen styrks skriftligen med ett servicecertifikat. Vi rekommenderar:

- Välj lämpligt kontrollintervall utifrån hur instrumentet används.
- Låt **Hilti-service** för mätteknik kontrollera instrumentet om det har utsatts för större påfrestningar än vanligt eller om du ska utföra viktiga mätarbeten. Lämna dock alltid in instrumentet för kontroll minst en gång om året.

Den kontroll som utförs av **Hilti-service** för mätteknik befriar inte användaren från ansvaret att kontrollera mätinstrumentet före och under pågående arbete.

## 7 Transport och förvaring av batteridrivna verktyg

### Transport

#### FÖRSIKTIGHET

#### Oavsiktlig start under transport. !

- ▶ Transportera alltid produkten utan insatta batterier.
- ▶ Ta bort batterierna.
- ▶ Transportera aldrig batterierna löst liggande.
- ▶ Kontrollera att verktyget och batterierna är oskadade innan de används efter längre transporter.

### Förvaring

#### FÖRSIKTIGHET

#### Oavsiktlig skada på grund av trasiga eller läckande batterier. !

- ▶ Förvara alltid produkten utan insatta batterier.
- ▶ Förvara verktyget och batterierna så svalt och torrt som möjligt.
- ▶ Förvara aldrig batterierna i direkt solsken, på värmeelement eller bakom glasrutor.
- ▶ Förvara verktyget och batterierna oåtkomliga för barn och obehöriga personer.
- ▶ Kontrollera att verktyget och batterierna är oskadade innan de används efter en längre tids förvaring.

## 8 Felsökning

Kontakta **Hilti Service** om det uppstår ett fel som inte finns med i den här tabellen eller som du inte lyckas åtgärda på egen hand.

Fel	Möjlig orsak	Lösning
Verktyget kan inte slås på.	batteriet är urladdat.	▶ Ladda batteriet.
	Batteriet har inte satts in på rätt sätt.	▶ Sätt in batteriet och kontrollera att det är ordentligt insatt i instrumentet.
	Fel på instrumentet eller omkopplaren.	▶ Låt <b>Hilti Service</b> reparera instrumentet.
Enstaka laserstrålar fungerar inte.	Laserkälla eller laserstyrning är defekt.	▶ Låt <b>Hilti Service</b> reparera instrumentet.



Fel	Möjlig orsak	Lösning
Det går att slå på instrumentet, men ingen laserstråle syns.	Laserkälla eller laserstyrning är defekt.	▶ Låt <b>Hilti Service</b> reparera instrumentet.
	Temperaturen är för hög eller för låg.	▶ Låt instrumentet svalna eller värmas upp.
Automatisk nivellering fungerar inte.	Instrumentet står på ett ojämnt underlag.	▶ Ställ instrumentet på ett jämnt och vågrätt underlag.
	Omkopplare i läge .	▶ Ställ omkopplaren i läge .
	Lutningssensorn är trasig.	▶ Låt <b>Hilti Service</b> reparera instrumentet.
Lasermottagaren tar inte emot någon laserstråle	Lasern är inte i mottagningsläge	▶ Aktivera mottagningsläget på linjelasern.
	Lasermottagaren är för långt bort från lasern.	▶ Placera lasermottagaren närmare lasern.
Mottagningsräckvidden är för låg	Arbete i laserns svaga område.	▶ Arbeta i instrumentets effektivaste område (fram- och baksidan). → Sidan 85
	Det är för ljust på arbetsplatsen	▶ Placera lasern och/eller lasermottagaren i ett mindre ljust område.
	Ljuset lyser direkt på detekteringsfönstret.	▶ Undvik direkt ljus på detekteringsfönstret, till exempel genom att skugga det.

## 9 Avfallshantering

**Hilti**-verktyg är till stor del tillverkade av återvinningsbara material. En förutsättning för återvinning är att materialen separeras på rätt sätt. I många länder kan du lämna in ditt uttjänta verktyg så att **Hilti** tar hand om det. Hör efter med **Hiltis** kundtjänst eller din kontaktperson.



- ▶ Kasta inte elverktyg, elektronisk apparatur och batterier i hushållssoporna.

## 10 Tillverkargaranti

- ▶ Vänd dig till din lokala **Hilti**-representant om du har frågor om garantivillkoren.

## 11 FCC-anvisning (gäller i USA)/IC-anvisning (gäller i Kanada)

Detta instrument uppfyller kraven i paragraf 15 i FCC-bestämmelserna och CAN ICES-3 (B) / NMB-3 (B). Idrifttagningen lyder under följande två villkor:

1. Instrumentet ska inte avge skadlig strålning.
2. Instrumentet måste fånga upp all strålning, inklusive sådan som kan ge störningar.



Ändringar eller modifikationer som inte uttryckligen har tillåtits av **Hilti** kan komma att begränsa användarens rätt att ta instrumentet i drift.

# Original bruksanvisning

## 1 Informasjon om dokumentasjonen

### 1.1 Om denne dokumentasjonen

- Les denne dokumentasjonen før du tar produktet i bruk. Dette er en forutsetning for sikkerhet under arbeidet og problemfri bruk.
- Følg sikkerhetshenvisningene og advarslene i denne dokumentasjonen og på produktet.



- Oppbevar alltid bruksanvisningen på produktet, og lever bruksanvisningen fra deg sammen med produktet hvis det overtas av andre personer.

## 1.2 Symbolforklaring

### 1.2.1 Farehensvisninger

Farehensvisninger advarer mot farer under håndtering av produktet. Følgende signalord brukes:



**FARE !**

- ▶ For en umiddelbart truende fare som kan føre til alvorlige personskader eller død.



**ADVARSEL !**

- ▶ Varsler en mulig fare som kan føre til alvorlige personskader eller død.



**FORSIKTIG !**

- ▶ Varsler om en mulig farlig situasjon som kan føre til lettere personskade eller skade på utstyr og annen eiendom.

### 1.2.2 Symboler i dokumentasjonen

Følgende symboler brukes i denne dokumentasjonen:

	Les bruksanvisningen før bruk
	Anvisninger om bruk og annen nyttig informasjon
	Håndtering av resirkulerbare materialer
	Ikke kast elektriske apparater eller batterier i husholdningsavfallet

### 1.2.3 Symboler i illustrasjoner

Følgende symboler brukes i illustrasjonene:

	Disse tallene henviser til illustrasjonen foran i denne bruksanvisningen
	Nummereringen angir rekkefølgen for arbeidstrinnene på bildet og kan avvike fra arbeidstrinnene i teksten
	Posisjonsnumrene brukes i illustrasjonen <b>Oversikt</b> og henviser til numrene på teksten i avsnittet <b>Produktoversikt</b>
	Dette symbolet betyr at håndtering av produktet krever stor grad av oppmerksomhet.

## 1.3 Produktavhengige symboler

### 1.3.1 Symboler på produktet

Følgende symboler kan brukes på produktet:

	Maskinen støtter NFC-teknologi som er kompatibel med iOS- og Android-plattformer.
	Brukt Hilti Li-Ion-batteriserie. Følg anvisningene i kapitlet <b>Forskriftsmessig bruk</b>
	Pendel blokkert (hellende laserstråle)
	Pendel opplåst (selvnivellering aktiv)



## 1.4 Klebemerker på produktet

### Laserinformasjon

	Laserklasse 2, basert på normen IEC60825-1/EN60825-1:2014 og tilsvarer CFR 21 § 1040 (Laser Notice 50). Ikke se inn i strålen.
--	---

## 1.5 Produktinformasjon

**HILTI**-produkter er laget for profesjonell bruk og må kun brukes, vedlikeholdes og repareres av kyndig personale. Dette personalet må informeres om eventuelle farer som kan oppstå. Produktet og tilleggsutstyret kan utgjøre en fare hvis det betjenes av ukvalifisert personale eller det benyttes feil.

Typebetegnelse og serienummer står på typeskiltet.

- ▶ Skriv inn serienummeret i tabellen nedenfor. Du trenger produktspesifikasjonene ved henvendelser til Hiltis representant eller servicesenter.

### Produktspesifikasjoner

Multilinjelaser	PM 30-MG
Generasjon	01
Serienummer	

## 1.6 Samsvarserklæring

Vi erklærer herved at produktet som er beskrevet her, overholder gjeldende normer og direktiver. Du finner et bilde av samsvarserklæringen på slutten av denne dokumentasjonen.

Den tekniske dokumentasjonen er lagret her:

**Hilti** Entwicklungsgesellschaft mbH | Zulassung Geräte | Hiltistraße 6 | 86916 Kaufering, DE

## 2 Sikkerhet

### 2.1 Sikkerhetsanvisninger

I tillegg til advarslene i de enkelte kapitlene i denne bruksanvisningen må følgende bestemmelser alltid overholdes nøye. Produktet og tilleggsutstyret kan utgjøre en fare hvis det betjenes av ukvalifisert personale eller det benyttes feil.

- ▶ Overhold alle sikkerhetsanvisninger og instruksjoner i hele bruksperioden.
- ▶ Kontroller at apparatet er nøyaktig før måling/bruk og flere ganger under bruken.
- ▶ Vær oppmerksom, pass på hva du gjør og gå fornuftig fram under arbeidet med maskinen. Ikke bruk apparatet når du er trøtt eller påvirket av narkotika, alkohol eller medikamenter. Et øyeblikks uoppmerksomhet ved bruk av apparatet kan være nok til å forårsake alvorlige personskader.
- ▶ Manipulering eller modifisering av apparatet er ikke tillatt.
- ▶ Ikke sett verneanordninger ut av drift og ikke fjern informasjons- og varselstilt.
- ▶ Hold barn og andre personer på sikker avstand mens apparatet brukes.
- ▶ Ta hensyn til påvirkning fra omgivelsene. Ikke benytt apparatet på steder hvor det er brann- eller eksplosjonsfare.
- ▶ Planet til laserstrålen skal være tydelig under øyehøyde.
- ▶ Hvis apparatet har falt i bakken eller blitt utsatt for andre mekaniske påkjenninger, må nøyaktigheten til apparatet kontrolleres.
- ▶ Maksimal nøyaktighet oppnås ved å projisere linjen på en loddrett, jevn flate. Niveller apparatet 90° i forhold til overflaten.
- ▶ For å unngå feilmålinger må du holde laservinduet rent.
- ▶ Følg informasjonen i bruksanvisningen angående bruk, stell og vedlikehold.
- ▶ Når maskinen ikke er i bruk, skal den oppbevares på et tørt sted, innelåst og utenfor rekkevidde for barn.
- ▶ Følg nasjonale forskrifter for arbeidssikkerhet.

### 2.2 Riktig oppstilt og organisert arbeidsplass

- ▶ Unngå unormale kroppsposisjoner ved nivellering i stiger. Sørg for at du står støtt og behold alltid balansen.



- ▶ Sikre arbeidsplassen. Ved oppstilling må du sørge for at strålen ikke rettes mot andre personer eller mot deg selv.
- ▶ Målinger gjennom glassruter eller andre gjenstander kan føre til feil måleresultat.
- ▶ Sørg for at apparatet blir satt på et plant, stabilt underlag (vibrasjonsfritt).
- ▶ Apparateret må bare brukes innenfor de definerte bruksgrensene.
- ▶ Hvis det benyttes flere lasere i arbeidsområdet, må du sørge for at apparatenes stråler ikke forveksles.
- ▶ Kraftige magneter kan påvirke nøyaktigheten, og derfor må det ikke finnes magneter i nærheten av måleapparatet. Hilti magnetadapter kan brukes.
- ▶ Hvis apparatet blir flyttet fra sterk kulde til varmere omgivelser eller omvendt, må du la apparatet akklimatiseres før bruk.

### 2.3 Elektromagnetisk kompatibilitet

Selv om apparatet oppfyller de strenge kravene i de berørte direktivene, kan **Hilti** ikke utelukke muligheten for at apparatet blir påvirket av kraftig stråling, noe som kan føre til feilfunksjon. I slike tilfeller eller ved andre usikre forhold må det foretas kontrollmålinger. **Hilti** kan heller ikke utelukke at annet utstyr (f.eks. navigasjonsutstyr for fly) forstyrres.

### 2.4 Laserklassifisering for apparater i laserklasse 2

Apparatet tilsvarer laserklasse 2 iht. IEC / EN 60825-1:2014 og iht. CFR 21 § 1040 (FDA). Disse apparatene kan brukes uten ytterligere beskyttelsestiltak. Likevel må man ikke se inn i lyskilden, på samme måte som man ikke må se direkte mot solen. Ved direkte øyekontakt lukker du øynene og flytter hodet ut av strålingsområdet. Ikke rett laserstrålen mot personer.

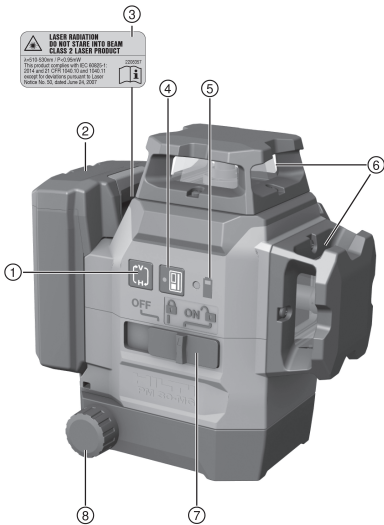
### 2.5 Aktsom håndtering og bruk av batterier

- ▶ Ta hensyn til spesielle retningslinjer for transport, lagring og bruk av Li-Ion-batterier.
- ▶ Hold batteriene unna høye temperaturer, direkte solskinn og åpen ild.
- ▶ Batteriene må ikke tas fra hverandre, klemmes, varmes opp over 80 °C eller brennes.
- ▶ Ikke bruk eller lad opp batterier som har fått et støt, har falt ned over en meter eller er skadet på annen måte. Kontakt i slike tilfeller alltid **Hilti service**.
- ▶ Hvis batteriet er for varmt til å ta i, kan det være defekt. Plasser batteriet på et synlig, ikke brennbar sted med tilstrekkelig avstand til brennbare materialer. La batteriet avkjøles. Hvis batteriet fremdeles er for varmt til å ta i etter en time, er det defekt. Kontakt **Hilti service**.



### 3 Beskrivelse

#### 3.1 Produktoversikt



- ① Knappen linjemodus
- ② Li-Ion-batteri
- ③ Varsletiketter
- ④ Knappen mottakermodus
- ⑤ Ladenivåindikator for batteriet
- ⑥ Laseråpning
- ⑦ Valgbryter på/av og låsing/opplåsing av pendelen
- ⑧ Dreieknapp for finjustering

#### 3.2 Forskriftsmessig bruk

Produktet er en selvnivellerende multilinjelaser. Med denne laseren kan man arbeide helt alene og overføre en vinkel på 90°, nivellere vannrett og utføre innrettingsoppgaver.

Produktet har tre grønne 360° laserlinjer, et referansepunkt rettet nedover på høyre fremside av måleapparatet og fem strålekrysningspunkter (foran, bak, venstre side, høyre side og oppe) med en rekkevidde på ca. 20 m. Rekkevidden er avhengig av lysforholdene i omgivelsene.

Produktet er fortrinnsvis beregnet for bruk innendørs, og det er ingen erstatning for en rotasjonslaser. Ved utendørs bruk må man passe på at rammebetingelsene tilsvarer dem ved innendørs bruk eller benytte en **Hilti** lasermottaker.

Mulige bruksområder er:

- Markering av plasseringen av skillevegger (i rett vinkel og loddrett).
- Kontroll og overføring av rette vinkler.
- Nivellering av anleggsdeler/installasjoner og andre strukturelementer i tre akser.
- Overføring av punkter som er markert på gulvet, til taket.

Laserlinjene kan slås på både adskilt (kun vertikalt eller kun horisontalt) og sammen. For bruk med helningsvinkel blokkeres pendelen for selvnivelleringen.

- ▶ Til dette produktet må det bare brukes **Hilti** Li-Ion-batterier i serien B 12.
- ▶ Bruk bare **Hilti**-laderne i C4/12-serien til disse batteriene.

#### 3.3 Egenskaper

Produktet er selvnivellerende i alle retninger innenfor normalt ca. 4,0°. Selvnivelleringstiden er ca. 3 sekunder. Når selvnivelleringsområdet overskrides, blinker apparatets laserstråler som varselsignal.

Når produktet slås på, er det som standard i sikbarhetsmodus med høy linjelysstyrke. Horisontale og vertikale linjer kan slås på/av med knappen linjemodus. For å bruke lasermottakeren PMA 31G aktiverer du mottakermodus ved å trykke på knappen mottakermodus.

#### 3.4 Dette følger med:

multiinjelaser, magnetholder, veggholder, fallsikring, koffert, produsentsertifikat.



I tillegg finner du tillatte systemprodukter til produktet hos nærmeste **Hilti Store** eller på nettet under: [www.hilti.group](http://www.hilti.group).

### 3.5 Driftsmeldinger

Tilstand	Betydning
Laserstrålen blinker to ganger hvert 10. sekund (pendel ikke blokkert) eller 2. sekund (pendel blokkert).	Batteriene er nesten tomme.
Laserstrålen blinker fem ganger og blir deretter stående fast på.	Aktivering eller deaktivering av mottakermodus.
Laserstrålen blinker med svært høy frekvens.	Apparatet kan ikke foreta selvnivellering.
Laserstrålen blinker hvert 5. sekund.	Driftstype hellende linje: Pendelen er blokkert og derfor er linjene ikke nivellert.

## 4 Tekniske data

Rekkevidde av linjer og krysspunkt uten laser-mottaker	20 m (65 ft – 10 in)
Rekkevidde av linjer og krysspunkt med laser-mottaker	2 m ... 50 m (6 ft – 10 in ... 164 ft)
Selvnivellerings-tid (typisk)	3 s
Selvnivellerings-område	±4,0° (typisk)
Nøyaktighet	±3 mm på 10 m (±0,12 in på 33 ft)
Linjetykkelse (avstand 5 m - 16.4 ft)	< 2,2 mm (<0,09 in) typisk
Laserklasse	Klasse 2, siktbar, 510-530 nm
Driftsmodusindikator	Laserstråler og bryterinnstillinger Av, På blokkert og På opplåst
Strømforsyning	<b>Hilti B 12</b> Li-Ion-batteri
Driftstid (alle linjer på)	<b>Hilti B12</b> Li-Ion-batteri 2600 mAh, temperatur +24 °C (+72 °F): 8 h (typisk)
Driftstid (horisontale eller vertikale linjer på)	<b>Hilti B 12</b> Li-Ion-batteri 2600 mAh, temperatur +24 °C (+72 °F): 12 h (typisk)
Driftstemperatur	-10 °C ... 40 °C (14 °F ... 104 °F)
Lagringstemperatur	-25 °C ... 63 °C (-13 °F ... 145 °F)
Støv- og sprutbeskyttet (unntatt batterirom)	IP 54
Stativgjenger	BSW 5/8"   UNC1/4"
Stråledivergens	0,05 mrad * 360°
Gjennomsnittlig utgangseffekt (Maks.)	< 0,95 mW
Vekt med batteri	1,28 kg (2,82 lb)

## 5 Betjening

### FORSIKTIG

**Fare for personskader!** Ikke rett laserstrålen mot personer.

- ▶ Se aldri direkte på lyskilden til laseren. Ved direkte øyekontakt lukker du øynene og flytter hodet ut av strålingsområdet.

### 5.1 Lade batteriet

1. Les bruksanvisningen for laderen før lading.



2243556

Norsk

93

2. Kontaktene på batteriet og laderen må være rene og tørre.
3. Lad opp batteriet i en godkjent lader.

## 5.2 Sette i batteri

### FORSIKTIG

#### Fare for personskader på grunn av kortslutning eller ved at batteriet faller ned!

- ▶ Forsikre deg om at det ikke er fremmedlegemer ved kontaktene på batteriet og kontaktene på produktet før du setter batteriet inn i maskinen.
- ▶ Kontroller at batteriet alltid går riktig i inngrep.

1. Lad batteriet helt opp før første gangs bruk.
2. Sett batteriet inn i holderen på maskinen til det klikker hørbart på plass.
3. Kontroller at batteriet sitter godt fast.


## 5.3 Ta ut batteriet

1. Trykk på batteriets opplåsningsknapp.
2. Trekk batteriet ut av apparatet.

## 5.4 Fjerntilpasning av to punkter med finjusteringen

1. Plasser apparatet med nedre loddstråle i sentrum for et referansekryss på bakken.
2. Drei knappen for finjustering til den vertikale laserstrålen dekker det andre fjerne referansepunktet.

## 5.5 Slå på laserstrålene

1. Sett valgbryteren i stillingen  (på/opplåst).
  - ▶ De vertikale laserlinjene slås på.
2. Trykk flere ganger på knappen linjemodus helt til ønsket linjemodus er innstilt.
  - ▶ Apparatet veksler gjentatte ganger mellom driftsmodusene i følgende rekkefølge: vertikale linjer, vertikal sidelinje, horisontal linje, vertikale og horisontale linjer.

## 5.6 Slå av laserstrålene


1. Sett valgbryteren i stillingen **OFF**.
  - ▶ Laserstrålen slås av og pendelen blokkeres.

### FORSIKTIG

#### Fare for personskader på grunn av utilsiktet start!

- ▶ Før batteriet settes i, må det kontrolleres at det tilhørende produktet er slått av.
2. Laserstrålen slås automatisk av når batteriet er tomt.

## 5.7 Stille inn laserstrålen for funksjonen "Hellende linje"

1. Sett valgbryteren i stillingen  (på/blokkert).
2. Trykk flere ganger på knappen linjemodus helt til ønsket linjemodus er innstilt. → Side 94



I funksjonen "Hellende linje" er pendelen blokkert, og laseren er ikke nivellert.  
Laserstrålen/laserstrålene blinker hvert femte sekund.

## 5.8 Aktivere eller deaktivere lasermottakermodus



Rekkevidden til lasermottakeren kan være begrenset på grunn av konstruksjonsmessig usymmetri for lasereffekten og mulig forstyrrende eksterne lyskilder.  
Arbeid på en sterk side av linjelaseren, og unngå arbeid i direkte lys for å oppnå optimal rekkevidde.  
De sterke sidene er baksiden, der batteriet er festet, og forsiden rett overfor.

1. Trykk på knappen mottakermodus for å aktivere mottakermodus. Laserstrålen blinker fem ganger for å bekrefte.





- Trykk en gang til på knappen mottakermodus for å deaktivere mottakermodus.



Når apparatet slås av, deaktiveres mottakermodusen.

## 5.9 Brukseksempler

- 5.9.1 Overføre høyde 2
- 5.9.2 Nivellere tørrbyggprofiler for rominndeling 3, 4
- 5.9.3 Loddrett nivellering av rørledninger 5
- 5.9.4 Nivellere oppvarmingselementer 6
- 5.9.5 Nivellere dør- og vindusrammer 7

## 5.10 Kontroll

### 5.10.1 Kontrollere loddpunktet 8

- Marker (kryss) et punkt på gulvet i et høyt rom (for eksempel en trappeoppgang som er 10 m høy).
- Plasser apparatet på et jevnt og vannrett underlag.
- Slå på apparatet og opphev blokkeringen av pendelen.
- Plasser apparatet med den nederste loddstrålen midt i krysset som er merket av på gulvet.
- Marker det øvre krysningspunktet mellom laserlinjene i taket.
- Drei apparatet 90°.



Den nederste, røde loddstrålen må være midt i krysset.

- Marker det øvre krysningspunktet mellom laserlinjene i taket.
- Gjenta operasjonen med en dreivinkel på 180° og 270°.



Lag en ring i taket av de fire markerte punktene. Mål sirkeldiameteren D i millimeter eller tommer, og romhøyden RH i meter eller fot.

- Beregn verdien R.

- ▶ Verdien R skal være mindre enn 3 mm (det tilsvarer 3 mm for 10 m).
- ▶ Verdien R skal være mindre enn 1/8".

$$R = \frac{D \text{ [mm]}}{2} \times \frac{10}{RH \text{ [m]}} \quad (1)$$

$$R = \frac{D \text{ [1/8 in]}}{2} \times \frac{30}{RH \text{ [ft]}} \quad (2)$$

### 5.10.2 Kontrollere nivelleringen av laserstrålen 9

- Avstanden mellom veggene må være minst 10 m.
- Sett apparatet på et jevnt og vannrett underlag, ca. 20 cm fra veggen (A), og rett krysningspunktet for laserlinjene mot veggen (A).
- Marker krysningspunktet for laserlinjene med et kryss (1) på veggen (A) og et kryss (2) på veggen (B).
- Sett apparatet på et jevnt og vannrett underlag, ca. 20 cm fra veggen (B), og rett krysningspunktet for laserlinjene mot krysset (1) på veggen (A).
- Still inn høyden for krysningspunktet mellom laserlinjene med de regulerbare føttene slik at krysningspunktet stemmer overens med merket (2) på veggen (B). Pass på at libellen er i midten når du gjør dette.
- Marker krysningspunktet til laserlinjene en gang til med et kryss (3) på veggen (A).
- Mål forskyvningen D mellom kryssene (1) og (3) på veggen (A) (RL = romlengde).



## 8. Beregn verdien R.

- ▶ Verdien R skal være mindre enn 3 mm.
- ▶ Verdien R skal være mindre enn 1/8".

$$R = \frac{D [\text{mm}]}{2} \times \frac{10}{RL [\text{m}]} \quad (1)$$

$$R = \frac{D[1/8 \text{ in}]}{2} \times \frac{30}{RL [\text{ft}]} \quad (2)$$

### 5.10.3 Kontrollere rettvinklethet (horisontalt)

1. Plasser apparatet med den nedre loddstrålen midt i et referansekryss midt i rommet med en avstand på ca. 5 m fra veggene.
2. Marker alle de 4 krysningspunktene på de fire veggene.
3. Drei apparatet 90°, og kontroller at midtpunktet på i krysningspunktet treffer det første referansepunktet (A).
4. Marker hvert nytt krysningspunkt og mål forskyvningen (R1, R2, R3, R4 [mm]).

## 5. Beregn forskyvningen R (RL = romlengde).

- ▶ Verdien R skal være mindre enn 3 mm eller 1/8".

$$R = \frac{(R1+R2+R3+R4) [\text{mm}]}{4} \times \frac{10}{RL [\text{m}]} \quad (1)$$

$$R = \frac{(R1+R2+R3+R4) [1/8 \text{ in}]}{4} \times \frac{30}{RL [\text{ft}]} \quad (2)$$

### 5.10.4 Kontrollere nøyaktigheten for den vertikale linjen

1. Posisjoner apparatet i en høyde på 2 meter (pos. 1).
2. Slå på apparatet.
3. Posisjoner den første måleplaten T1 (vertikal) i en avstand på 2,5 meter fra apparatet og i samme høyde som dette (2 meter), slik at den vertikale laserstrålen treffer platen, og marker denne posisjonen.
4. Plasser nå den andre måleplaten T2 2 meter under den første måleplaten, slik at den vertikale laserstrålen treffer platen, og marker denne posisjonen.
5. Marker for posisjon 2 på den motstående siden av testoppsettet (speilvendt) på laserlinjen ved gulvet med en avstand på 5 meter fra apparatet.
6. Sett nå apparatet på den samme markerte posisjonen (pos. 2) på gulvet.
7. Niveller laserstrålen slik at måleplaten T1 og posisjonen på den treffer.
8. Marker den nye posisjonen på måleplaten T2.
9. Les av avstanden D fra begge markeringene til måleplaten T2.



Hvis differansen D er større enn 3 mm, må apparatet stilles inn ved et **Hilti** servicesenter.

## 6 Service og vedlikehold

### 6.1 Rengjøring og tørking

- ▶ Blås støvet av glasset.
- ▶ Ikke berør glasset med fingrene.
- ▶ Rengjør apparatet kun med en ren og tørr klut. Hvis nødvendig fukter du kluten med alkohol eller vann.
- ▶ Ta hensyn til temperaturgrensene for oppbevaring av utstyret, især om sommeren eller vinteren hvis du oppbevarer utstyret i en bil.

### 6.2 Hilti service

**Hilti** service utfører kontrollen. Ved avvik utfører de gjenoppretting og ny kontroll av måleverktøyets samsvar med spesifikasjonene. Apparatets samsvar med spesifikasjonene på tidspunktet for kontrollen blir bekreftet skriftlig i form av et servicesertifikat. Det anbefales:

- Å velge et egnet kontrollintervall ut fra bruken.
- Etter uvanlig belastning, før viktige arbeider, men minst en gang i året må **Hilti** service gjennomføre en kontroll.

Kontrollen som utføres av **Hilti** service, fratrar ikke brukeren ansvaret for å kontrollere måleverktøyet før og under bruk.



## 7 Transport og lagring av batterier

### Transport

#### FORSIKTIG

#### Utilsiktet start under transport !

- ▶ Transporter alltid produktene dine uten batterier!

---

- ▶ Ta ut batteriene.
- ▶ Ikke transporter batterier upakket.
- ▶ Etter en lengre transport må maskin og batterier kontrolleres med hensyn til skade før bruk.

### Lagring

#### FORSIKTIG

#### Utilsiktet skade på grunn av defekte batterier eller lekkasje fra batterier !

- ▶ Oppbevar alltid produktene dine uten batterier!

---

- ▶ Oppbevar maskin og batterier mest mulig kaldt og tørt.
- ▶ Batteriene må aldri lagres i solen, på en radiator eller bak glassruter.
- ▶ Oppbevar maskin og batterier utenfor barns og uvedkommes rekkevidde.
- ▶ Etter lengre tids oppbevaring må maskin og batterier kontrolleres med hensyn til skade før bruk.


## 8 Feilsøking

Ved feil som ikke står i denne tabellen eller som du selv ikke kan rette opp, må du kontakte **Hilti** service.

Feil	Mulig årsak	Løsning
Apparatet kan ikke slås på.	Batteriet er tomt.	▶ Lad batteriet.
	Batteriet er ikke satt i riktig.	▶ Sett i batteriet, og kontroller at batteriet sitter godt i maskinen.
	Feil på apparatet eller valgbryteren.	▶ Få apparatet reparert av <b>Hilti</b> service.
Enkelte laserstråler fungerer ikke.	Laserkilden eller laserstyringen er defekt.	▶ Få maskinen reparert av <b>Hilti</b> service.
Apparatet kan slås på, men ingen laserstråle er synlig.	Laserkilden eller laserstyringen er defekt.	▶ Få maskinen reparert av <b>Hilti</b> service.
	Temperaturen er for høy eller for lav.	▶ La apparatet avkjøles eller varmes opp.
Automatisk nivellering fungerer ikke.	Apparatet er satt på et for skrått underlag.	▶ Plasser apparatet på et jevnt og vannrett underlag.
	Valgbryteren står i stillingen .	▶ Sett valgbryteren i stillingen .
	Helningssensoren er defekt.	▶ Få maskinen reparert av <b>Hilti</b> service.
Lasermottakeren mottar ingen laserstråle	Laseren er ikke i mottakermodus	▶ Aktiver mottakermodus på linjelaseren.
	Lasermottakeren er for langt fra laseren.	▶ Plasser lasermottakeren nærmere laseren.
Mottaksrekkevidden er for liten	Arbeid i det svake området på laseren.	▶ Arbeid i det mer effektive området på verktøyet (forside og bakside). → Side 94
	Lysforholdene på byggeplassen er for lyse	▶ Plasser laseren og/eller lasermottakeren i et mindre lyst område.
	Lyset skinner rett inn i deteksjonsfeltet.	▶ Unngå direkte lysinnstråling i deteksjonsfeltet, f.eks. ved hjelp av solavskjerming.



## 9 Avhending

 **Hilti** maskiner er i stor grad laget av resirkulerbart materiale. En forskriftsmessig materialsortering er en forutsetning for resirkulering. I mange land tar **Hilti** din gamle maskin i retur. Spør **Hilti** kundeservice eller forhandleren din.



- ▶ Kast aldri elektroverktøy, elektronisk utstyr eller batterier i husholdningsavfallet!

## 10 Produsentgaranti

- ▶ Når det gjelder spørsmål om garantibetingelser, ber vi deg kontakte din lokale **Hilti**-partner.

## 11 FCC-erklæring (gjelder for USA) / IC-erklæring (gjelder for Canada)

Dette apparatet er i overensstemmelse med paragraf 15 i FCC-bestemmelsene og CAN ICES-3 (B) / NMB-3 (B). Følgende betingelser gjelder for bruken:

1. Dette apparatet skal ikke forårsake skadelig stråling.
2. Apparatet må ta opp all stråling, inkludert stråling som forårsaker uønskede operasjoner.



Endringer og modifikasjoner som ikke uttrykkelig er tillatt av **Hilti**, kan begrense brukerens rett til å ta apparatet i bruk.

## Alkuperäiset ohjeet

### 1 Dokumentaation tiedot

#### 1.1 Tästä dokumentaatiosta

- Lue ehdottomasti tämä dokumentaatio ennen tuotteen käyttöönottoa. Se on turvallisen työnteon ja tuotteen ongelmattoman käsittelyn perusedellytys.
- Noudata tässä dokumentaatiossa ja tuotteessa olevia turvallisuus- ja varoitushuomautuksia.
- Säilytä käyttöohje aina tuotteen yhteydessä ja varmista, että käyttöohje on mukana, kun luovutat tuotteen toiselle henkilölle.

#### 1.2 Merkkien selitykset

##### 1.2.1 Varoitushuomautukset

Varoitushuomautukset varoittavat tuotteen käyttöön liittyvistä vaaroista. Seuraavia varoitustekstejä käytetään:



**VAKAVA VAARA**

**VAKAVA VAARA !**

- ▶ Varoittaa uhkaavasta vaaratilanteesta, josta voi seurauksena olla vakava loukkaantuminen tai jopa kuolema.



**VAARA**

**VAARA !**

- ▶ Varoittaa mahdollisesta vaarasta, josta voi seurauksena olla vakava loukkaantuminen tai kuolema.



**VAROITUS**

**VAROITUS !**

- ▶ Varoittaa mahdollisesta vaaratilanteesta, josta voi seurata loukkaantuminen tai aineellinen vahinko.

##### 1.2.2 Symbolit dokumentaatiossa

Tässä dokumentaatiossa käytetään seuraavia symboleita:



	Lue käyttöohje ennen käyttämistä
	Toimintaohjeita ja muuta hyödyllistä tietoa
	Kierrätyskelpoisten materiaalien käsittely
	Älä hävitä sähkölaitteita ja akkuja tavallisen sekajätteen mukana

### 1.2.3 Symbolit kuvissa

Kuvissa käytetään seuraavia symboleita:

	Nämä numerot viittaavat vastaavaan kuvaan tämän käyttöohjeen alussa
3	Numerointi kertoo työvaiheiden järjestyksen kuvissa ja saattaa poiketa numeroinnista tekstissä
	Kohtanumeroita käytetään kuvassa <b>Yleiskuva</b> , ja ne viittaavat kuvatekstien numerointiin kappaleessa <b>Tuoteyhteenveto</b>
	Tämän merkin tarkoitus on kiinnittää erityinen huomiosi tuotteen käyttöön ja käsittelyyn.

## 1.3 Tuotekohtaiset symbolit

### 1.3.1 Symbolit tuotteessa

Tuotteessa voidaan käyttää seuraavia symboleita:

	Tämä kone tukee iOS- ja Android-alustojen kanssa yhteensopivaa NFC-tekniologiaa.
	Käytettävien <b>Hilti</b> -litiumioniakkujen tyyppisarja. Ota kappaleessa <b>Tarkoituksenmukainen käyttö</b> annetut tiedot huomioon
	Heiluri lukittuna (kallistettu lasersäde)
	Heilurin lukitus avattuna (itsevaaitus aktiivinen)

## 1.4 Tarra tuotteessa

### Laserinformaatio

	Laserluokka 2, standardeihin IEC60825-1/EN60825-1:2014 perustuen ja vastaa CFR 21 § 1040 (Laser Notice 50) vaatimuksia. Älä katso säteeseen.
--	---

## 1.5 Tuotetiedot

**HILTI** -tuotteet on tarkoitettu ammattikäyttöön, ja niitä saa käyttää, huoltaa tai korjata vain valtuutettu, koulutettu henkilö. Käyttäjän pitää olla hyvin perillä käyttöön liittyvistä vaaroista. Tuote ja sen varusteet saattavat aiheuttaa vaaratilanteita, jos kokemattomat henkilöt käyttävät tuotetta ohjeiden vastaisesti tai muutoin asiattomasti.

Tyypimerkinnän ja sarjanumeron löydät tyyppikilvestä.

- Kirjoita sarjanumero oheiseen taulukkoon. Tuotteen tiedot tarvitaan, jos esität kysymyksiä myynti- tai huoltoedustajallemme.

#### Tuotetiedot

Moniinjalaser	PM 30-MG
Sukupolvi	01
Sarjanumero	



## 1.6 Vaatimustenmukaisuusvakuutus

Vakuutamme, että tässä kuvattu tuote täyttää voimassa olevien direktiivien ja standardien vaatimukset. Kuva vaatimustenmukaisuusvakuutuksesta on tämän dokumentaation lopussa.

Tekninen dokumentaatio löytyy tästä:

Hilti Entwicklungsgesellschaft mbH | Zulassung Geräte | Hiltistraße 6 | 86916 Kaufering, DE

## 2 Turvallisuus

### 2.1 Turvallisuusohjeet

**Tämän käyttöohjeen eri kappaleissa annettujen turvallisuusohjeiden lisäksi on aina tarkasti noudatettava seuraavia määräyksiä.** Tuote ja sen varusteet saattavat aiheuttaa vaaratilanteita, jos kokemattomat henkilöt käyttävät tuotetta ohjeiden vastaisesti tai muutoin asiattomasti.

- ▶ Säilytä kaikki turvallisuus- ja käyttöohjeet huolellisesti vastaisen varalle.
- ▶ Tarkasta laitteen tarkkuus ennen mittauksia / laitteen käyttämistä ja useita kertoja käytön aikana.
- ▶ Ole valpas, kiinnitä huomiota työskentelyysi ja noudata tervettä järkeä laitetta käyttäessäsi. Älä käytä laitetta, jos olet väsynyt tai huumeiden, alkoholin tai lääkkeiden vaikutuksen alaisena. Laitetta käytettäessä hetkellisenkin varomattomuus saattaa aiheuttaa vakavia vammoja.
- ▶ Laitteeseen ei saa tehdä minkäänlaisia muutoksia.
- ▶ Älä poista turvalaitteita käytöstä tai irrota laitteessa olevia huomautus- ja varoitustarroja.
- ▶ Pidä lapset ja sivulliset loitolla laitetta käyttäessäsi.
- ▶ Ota ympäristötekijät huomioon. Älä käytä laitetta paikoissa, joissa on tulipalo- tai räjähdysvaara.
- ▶ Lasersädetason pitää olla selvästi silmien korkeuden ylä- tai alapuolella.
- ▶ Putoamisen tai vastaavan mekaanisen rasituksen jälkeen laitteen tarkkuus on tarkastettava.
- ▶ Jotta tarkkuus on paras mahdollinen, heijasta sädelinjä pystysuoralle, tasaiselle pinnalle. Suuntaa laite tällöin 90° kulmaan pintaan nähden.
- ▶ Jotta vältät virheelliset mittaustulokset, pidä lasersäteen lähtöaukko puhtaana.
- ▶ Noudata käyttöohjeessa annettuja käyttöä, huoltoa ja kunnossapitoa koskevia ohjeita.
- ▶ Kun laitetta ei käytetä, säilytä se kuivassa paikassa korkealla tai lukitussa paikassa lasten ulottumattomissa.
- ▶ Noudata kansallisia työturvallisuus- ja työsuojelumääräyksiä.

### 2.2 Työpaikan asianmukaiset olosuhteet

- ▶ Vältä hankalia työskentelyasentoja; etenkin jos teet työtä tikkailta. Varmista, että seisot tukevalla alustalla ja säilytät aina tasapainosi.
- ▶ Varmista mittausta paikan turvallisuus ja varmista laitetta käyttökuntoon asettaessasi, ettei lasersäde suuntaudu kohti muita ihmisiä tai kohti itseäsi.
- ▶ Mittaaminen lasilevyn tai muiden kappaleiden läpi voi vääristää mittaustulosta.
- ▶ Varmista, että pystytät laitteen vakaalle alustalle (tärinättömälle alustalle).
- ▶ Käytä laitetta vain teknisissä tiedoissa eritellyissä käyttöolosuhteissa.
- ▶ Jos samalla työmaalla käytetään useampia laserlaitteita, varmista, että et sekoita oman laitteesi lasersäteitä muiden laitteiden säteisiin.
- ▶ Voimakkaat magneetit saattavat vaikuttaa tarkkuuteen, joten lähistöllä ei saa olla magneetteja. Hilti-magneettiaadaptereita voidaan käyttää.
- ▶ Jos laite tuodaan kylmästä tilasta lämpimään tai päinvastoin, laitteen lämpötilan on annettava tasoittua ennen käyttämistä.

### 2.3 Sähkömagneettinen häiriökkestävyys

Vaikka laite täyttää voimassa olevien määräysten tiukat vaatimukset, **Hilti** ei pysty sulkemaan pois mahdollisuutta, että voimakas häiriösäteily rikkoo laitteen, jolloin seurauksena on virheellisiä toimintoja. Tässä tapauksessa, tai jos olet muuten epävarma, on tehtävä tarkastusmittauksia. **Hilti** ei myöskään pysty sulkemaan pois mahdollisuutta, että muihin laitteisiin (esimerkiksi lentokoneiden navigointilaitteet) aiheutuu häiriöitä.

### 2.4 Laserluokan 2 laserlaiteluokitukset

Tämä laite vastaa standardien IEC / EN 60825-1:2014 ja CFR 21 § 1040 (FDA) mukaisesti laserlaiteluokkaa 2. Näiden laitteiden käyttö ei vaadi erityisiä suojatoimenpiteitä. Vältä kuitenkin katsomasta suoraan säteeseen



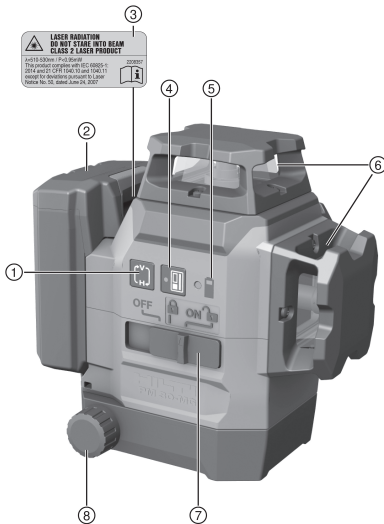
kuten et katsoisi suoraan aurinkoonkaan. Jos lasersäde kohdistuu suoraan silmään, sulje silmät ja liikuta pää pois sädealueelta. Älä suuntaa lasersädettä ihmisiä kohti.

## 2.5 Akkujen käyttö ja hoito

- ▶ Ota litiumioniakkujen kuljettamisesta, varastoinnista ja käyttämisestä annetut erityisohjeet huomioon.
- ▶ Suojaa akut korkeilta lämpötiloilta, suoralta auringonpaisteelta ja avotulelta.
- ▶ Akkuja ei saa avata, puristaa, kuumentaa yli 80 °C:n lämpötilaan tai polttaa.
- ▶ Älä käytä tai lataa akkua, joka on saanut iskun, joka on pudonnut yli metrin korkeudelta tai joka on muulla tavoin vaurioitunut. Tällaisessa tapauksessa ota aina yhteys **Hilti-huoltoon**.
- ▶ Jos akku on liian kuuma koskea, se saattaa olla vaurioitunut. Laita akku palovaarattomaan paikkaan ja riittävän etäälle syttyvistä materiaaleista. Anna akun jäähtyä. Jos akku vielä tunnin kuluttuakin on liian kuuma koskea, akku on vaurioitunut. Ota yhteys **Hilti-huoltoon**.

## 3 Kuvas

### 3.1 Tuoteyhteenveto



- ① Linjatilan painike
- ② Litiumioniakku
- ③ Varoitustarra
- ④ Vastaanottotilan painike
- ⑤ Akun lataustilan näyttö
- ⑥ Lasersäteen lähtöaukko
- ⑦ Valintakatkaisin päälle/pois ja heilurin lukitus / lukituksen avaus
- ⑧ Hienosäädön kiertonuppi

### 3.2 Tarkoituksenmukainen käyttö

Tuote on itsevaaittuva monilinjalaser, jolla yksi henkilö voi siirtää 90° kulman, vaaittaa vaakasuunnassa, tehdä suuntaustyöt ja asettaa luotipisteet tarkasti.

Tuotteessa on kolme vihreää 360° laserinjaa, alaspäin suunnattu vertailupiste mittalaitteen etupuolella oikealla sekä viisi linjaristipistettä (edessä, takana, vasemmalla, oikealla ja ylhäällä) ja noin 20 metrin kantomatka. Kantomatka riippuu ympäristön valoisuudesta.

Tuote on ensisijaisesti tarkoitettu sisätiloissa käytettäväksi eikä se korvaa pyörivää tasolaseria. Ulkona käytettäessä on varmistettava, että olosuhteet vastaavat sisätilojen olosuhteita tai että käytetään **Hilti-laservastaanotinta**.

Mahdollisia käyttökohteita ovat:

- Väliseinien sijaintien merkitseminen (suorassa kulmassa ja pystytasossa).
- Suorien kulmien tarkastus ja siirto.
- Asennettavien osien ja laitteiden sekä muiden rakenneosien suuntaus kolmen akselin suuntaisesti.
- Lattiaan merkittyjen pisteiden siirto kattoon.

Lasersäteet voidaan kytkeä päälle sekä erikseen (vain pystysuuntaiset tai vain vaakasuuntaiset) että yhdessä. Kallistuskulmaa käytettäessä itsevaaituksen heiluri lukitaan.



- ▶ Käytä tämän tuotteen yhteydessä vain B 12 -sarjan **Hilti**-litiumioniakkuja.
- ▶ Käytä tämän akun yhteydessä vain C4/12-sarjan **Hilti**-latureita.

### 3.3 Ominaisuudet

Tuote on kaikkiin suuntiin noin 4,0°:n rajoissa itsevaaituva. Itsevaaitumis aika on noin 3 sekuntia. Jos itsevaaituksen toiminta-alue ylittyy, lasersäteet vilkkuvat varoitukseksi.

Päälle kytkemisen myötä tuote on oletusasetuksellisesti lasersäteen näkymistilassa ja linjan kirkkaus on suuri. Vaaka- ja pystysuuntaiset linjat voidaan kytkeä päälle ja pois päältä linjatilan painikkeella. Laservastaanottimen PMA 31G käyttämistä varten aktivoi vastaanottotila painamalla vastaanottotilan painiketta.

### 3.4 Toimituksen sisältö

Monilinjalaser, magneettipidin, seinäteline, putoamisvarmistin, laukku, valmistajatodistus.

Muita tälle tuotteelle hyväksytyjä järjestelmätuotteita löydät **Hilti Store** -liikkeestä tai nettiosoitteesta: [www.hilti.group](http://www.hilti.group).

### 3.5 Käyttöviestit

Tila	Merkitys
Lasersäde vilkkuu kaksi kertaa 10 sekunnin välein (heiluri ei lukittuna) tai kaksi kertaa 2 sekunnin välein (heiluri lukittuna).	Paristot ovat lähes tyhjä.
Lasersäde vilkkuu viisi kertaa ja jää sitten palaamaan.	Vastaanottotilan aktivointi tai deaktivointi.
Lasersäde vilkkuu erittäin nopeasti.	Laitteen itsevaaitusta ei tapahdu.
Lasersäde vilkkuu 5 sekunnin välein.	Käyttötapa kallistettu linja; heiluri on lukittu ja siksi linjat eivät vaaitu.

## 4 Tekniset tiedot

Linjojen ja ristipisteen kantomatka ilman laser-vastaanotinta	20 m (65 ft - 10 in)
Linjojen ja ristipisteen kantomatka laservastaanottimen kanssa	2 m ... 50 m (6 ft - 10 in ... 164 ft)
Itsevaaitusaika (tyypillinen)	3 s
Itsevaaitusalue	±4,0° (tyypillinen)
Tarkkuus	±3 mm 10 m matkalla (±0.12 in 33 ft matkalla)
Linjan paksuus (etäisyys 5 m - 16.4 ft)	< 2,2 mm (<0,09 in) tyypillinen
Laserluokka	Luokka 2, näkyvä, 510-530 nm
Käyttötilan näyttö	Lasersäteet sekä kytkimen asennot pois päältä, päällä lukittuna ja päällä vapautettuna
Virtalähde	<b>Hilti</b> B 12 -litiumioniakku
Käyttöaika (kaikki linjat päällä)	<b>Hilti</b> B12 -litiumioniakku 2600 mAh, lämpötila +24 °C (+72 °F): 8 h (tyypillinen)
Käyttöaika (vaaka- tai pystysuuntainen linja päällä)	<b>Hilti</b> B 12 -litiumioniakku 2600 mAh, lämpötila +24 °C (+72 °F): 12 h (tyypillinen)
Käyttölämpötila	-10 °C ... 40 °C (14 °F ... 104 °F)
Varastointilämpötila	-25 °C ... 63 °C (-13 °F ... 145 °F)
Pöly- ja roiskevesisuojaus (paitsi akkulokero)	IP 54
Jalustakierre	BSW 5/8"   UNC1/4"
Sädehajonta	0,05 mrad * 360°





Keskimääräinen lähtöteho (Max.)	< 0,95 mW
Paino sisältäen akun	1,28 kg (2,82 lb)

## 5 Käyttö

### VAROITUS

**Loukkaantumisvaara!** Älä suuntaa lasersädettä ihmisiä kohti.

- ▶ Älä koskaan katso suoraan lasersädelähteeseen. Jos lasersäde kohdistuu suoraan silmään, sulje silmät ja liikuta pää pois sädealueelta.

#### 5.1 Akun lataus

1. Ennen lataamista lue laturin käyttöohje.
2. Varmista, että liittimet akussa ja laturissa ovat puhtaat ja kuivat.
3. Lataa akku hyväksytyllä laturilla.

#### 5.2 Akun kiinnitys

### VAROITUS

**Loukkaantumisvaara akun oikosulun tai putoamisen seurauksena!**

- ▶ Ennen akun paikalleen laittamista varmista, ettei akun liittimissä akussa ja tuotteessa ole vieraita esineitä.
- ▶ Varmista, että akku aina lukittuu kunnolla paikalleen.

1. Lataa akku täyteen ennen ensimmäistä käyttökertaa.
2. Aseta akku kiinnikkeeseen koneessa siten, että akku kuultavasti lukittuu.
3. Tarkasta, että akku on kunnolla kiinni.

#### 5.3 Akun irrotus

1. Paina akun lukituksen vapautuspainiketta.
2. Vedä akku irti laitteesta.

#### 5.4 Kahden pisteen etäisyyden tasaus hienosäädöllä

1. Sijoita laite siten, että alempi suuntaussäde on lattiaan merkityn ristin keskellä.
2. Kierrä hienosäätönuppia, kunnes pystysuuntainen lasersäde osuu toiseen, kauempana olevaan vertailupisteeseen.

#### 5.5 Lasersäteiden kytkeminen päälle

1. Aseta valintakatkaisin asentoon (päällä / lukitus avattu).
  - ▶ Pystysuuntaiset laserlinjat kytkeytyvät päälle.
2. Paina linjatilan painiketta niin monta kertaa, että haluamasi linjatila on valittuna.
  - ▶ Laite vaihtaa käytettävästä toiseen seuraavassa järjestyksessä: Pystysuuntaiset linjat, pystysuuntainen sivulinja, vaakasuuntainen linja, pystysuuntaiset ja vaakasuuntaiset linjat.

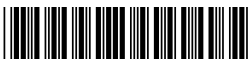
#### 5.6 Lasersäteiden kytkeminen pois päältä

1. Aseta valintakatkaisin asentoon **OFF**.
  - ▶ Lasersäde kytkeytyy pois päältä ja heiluri lukittuu.


### VAROITUS

**Loukkaantumisvaara tahattoman käyttöönoton seurauksena!**

- ▶ Varmista ennen akun kiinnittämistä, että tuote on kytketty pois päältä.
2. Lasersäde kytkeytyy automaattisesti pois päältä, kun akku on tyhjä.



## 5.7 Lasersäteen toiminnon "Kallistettu linja" asetukset

1. Aseta valintakatkaisin asentoon  (päällä / lukittu).
2. Paina linjatilan painiketta niin monta kertaa, että haluamasi linjatila on valittuna. → Sivu 103



Toiminnossa "Kallistettu linja" heiluri on lukittuna ja laser ei ole vaaitettuna. Lasersäde/lasersäteet vilkkuvat 5 sekunnin välein.

## 5.8 Laservastaanottotilan aktivointi tai deaktivointi



Lasertehon rakenteellinen epäsymmetria ja mahdollisesti häiritsevät muut valolähteet saattavat rajoittaa laservastaanottimen toimintaetäisyyttä.







Käytä linjalaserin voimakasta puolta, ja vältä työn tekemistä suorassa valossa, jotta toimintaetäisyys on optimaalisin. Voimakkaita puolia ovat taustapuoli, johon akku on kiinnitetty, ja sen vastakkainen etupuoli.

1. Vastaanottotilan aktivoimiseksi paina vastaanottotilan painiketta. Lasersäde vilkkuu kuittaukseksi viisi kertaa.
2. Vastaanottotilan deaktivoimiseksi paina vastaanottotilan painiketta uudelleen.



Kun kytket laitteen pois päältä, vastaanottotila deaktivoituu eli kytkeytyy pois käytöstä.

## 5.9 Käyttöesimerkkejä

- 5.9.1 Korkeuden siirto 
- 5.9.2 Tilanjakajaelementtien suuntaus  
- 5.9.3 Putkien pystysuuntainen suuntaus 
- 5.9.4 Lämmitselementtien suuntaus 
- 5.9.5 Ovi- ja ikkunakarmien suuntaus 

## 5.10 Tarkastus

### 5.10.1 Luotipisteen tarkastus

1. Tee korkean tilan lattiaan merkki (risti, esimerkiksi 10 metriä korkeaan portaikkoon).
2. Aseta laite tasaiselle ja vaakasuoralle pinnalle.
3. Kytke laite päälle ja vapauta heiluri.
4. Aseta laite siten, että alempi suuntaussäde on lattiaan merkityn ristin keskellä.
5. Merkitse laserlinjojen ylempi ristipiste kattoon.
6. Käännä laitetta 90°.



Alemman punaisen suuntaussäteen pitää pysyä ristin keskellä.

7. Merkitse laserlinjojen ylempi ristipiste kattoon.
8. Toista sama kääntämällä 180° ja 270°.



Muodosta neljästä merkitystä pisteestä kattoon ympyrä. Mittaa halkaisija D millimetreinä tai tuumina ja tilan korkeus RH metreinä tai jalkoina.



9. Laske arvo R.

- ▶ Arvon R pitää olla alle 3 mm (vastaa 3 millimetriä 10 metrin matkalla).
- ▶ Arvon R pitää olla alle 1/8".

$$R = \frac{D [\text{mm}]}{2} \times \frac{10}{RH [\text{m}]} \quad (1)$$

$$R = \frac{D[1/8 \text{ in}]}{2} \times \frac{30}{RH [\text{ft}]} \quad (2)$$

### 5.10.2 Lasersäteen vaaituksen tarkastus 9

1. Seinien välisen etäisyyden pitää olla vähintään 10 m.
2. Aseta laite tasaiselle ja vaakasuoralle pinnalle noin 20 cm:n etäisyydelle seinästä (A) ja suuntaa laserlinjojen ristipiste seinään (A).
3. Merkitse laserlinjojen ristipiste ristillä (1) seinään (A) ja ristillä (2) seinään (B).
4. Aseta laite tasaiselle ja vaakasuoralle pinnalle noin 20 cm:n etäisyydelle seinästä (B) ja suuntaa laserlinjojen ristipiste ristiin (1) seinässä (A).
5. Säädä laserlinjojen ristipisteen korkeus säädettävillä jaloilla siten, että ristipiste vastaa merkintää (2) seinässä (B). Varmista tällöin, että vesivaaka on keskellä.
6. Merkitse laserlinjojen ristipiste ristillä (3) uudelleen seinään (A).
7. Mittaa ristin (1) ja (3) välinen siirtymä D seinässä (A) (R = tilan pituus).
8. Laske arvo R.

- ▶ Arvo R pitää olla alle 3 mm.
- ▶ Arvon R pitää olla alle 1/8".

$$R = \frac{D [\text{mm}]}{2} \times \frac{10}{RL [\text{m}]} \quad (1)$$

$$R = \frac{D[1/8 \text{ in}]}{2} \times \frac{30}{RL [\text{ft}]} \quad (2)$$

### 5.10.3 Suorakulmaisuu den (vaakasuuntainen) tarkastus

1. Aseta laite noin 5 metrin etäisyydelle seinistä siten, että alempi suuntaussäde on tilan keskellä olevan vertailupisteen kohdalla.
2. Merkitse kaikki neljä ristipistettä neljään seinään.
3. Käännä laitetta 90° ja varmista, että ristipisteen keskipiste osuu ensimmäiseen vertailupisteeseen (A).
4. Merkitse jokainen uusi ristipiste ja mittaa kulloinenkin siirtymä (R1, R2, R3, R4 [mm]).
5. Laske siirtymä R (RL = tilan pituus).

- ▶ Arvon R pitää olla alle 3 mm tai alle 1/8".

$$R = \frac{(R1+R2+R3+R4)[\text{mm}]}{4} \times \frac{10}{RL [\text{m}]} \quad (1)$$

$$R = \frac{(R1+R2+R3+R4)[1/8 \text{ in}]}{4} \times \frac{30}{RL [\text{ft}]} \quad (2)$$

### 5.10.4 Pystysuuntaisen linjan tarkkuuden tarkastus 10

1. Aseta laite noin 2 metrin korkeudelle (kohta 1).
2. Kytke laite päälle.
3. Aseta ensimmäinen tähtäinlevy T1 (pystysuuntainen) 2,5 metrin etäisyydelle laitteesta samalle korkeudelle (2 m) siten, että vaakasuuntainen lasersäde osuu tähtäinlevyyn, ja merkitse tämä kohta.
4. Aseta nyt toinen tähtäinlevy (T2) 2 metriä alemmas kuin ensimmäinen tähtäinlevy siten, että pystysuuntainen lasersäde osuu tähtäinlevyyn ja merkitse tämä kohta.
5. Merkitse kohta 2 testirakenteen vastakkaiselle puolelle (peilikuvana) lasersäteen linjalle lattiassa 5 metrin etäisyydelle laitteesta.
6. Aseta nyt laite lattialle juuri merkitsemäsi kohtaan (kohta 2).
7. Suuntaa lasersäde siten, että se osuu tähtäinlevyyn T1 ja siihen merkittyn kohtaan.
8. Merkitse uusi kohta tähtäinlevyyn T2.
9. Lue tähtäinlevystä T2 merkintöjen etäisyys D.



Jos ero D on yli 3 millimetriä, laite on säädettävä Hilti-huollossa.

## 6 Huolto ja kunnossapito

### 6.1 Puhdistus ja kuivaus

- ▶ Puhalla pöly pois lasipinnalta.
- ▶ Älä koske lasipintaan sormilla.



- ▶ Käytä laitteen puhdistamiseen vain puhdasta, pehmeää kangasta. Tarvittaessa kostuta kangasta hiukan alkohoolilla tai vedellä.
- ▶ Ota lämpötilarajat huomioon laitetta varastoidessa, erityisesti talvella ja kesällä, ja etenkin jos säilytät laitetta auton sisätilassa.

## 6.2 Hilti Messtechnik Service -huolto

**Hilti** Messtechnik Service -huollossa tarkastetaan mittaustyökalun vaatimustenmukaisuus, ja jos poikkeamia havaitaan, mittaustyökalu palautetaan vaatimusten mukaiseksi ja sen vaatimustenmukaisuus tarkastetaan uudelleen. Vaatimustenmukaisuus tarkastuksen hetkellä vahvistetaan kirjallisesti huoltotodistuksella. On suositeltavaa:

- Valitse laitteen käyttöä vastaava soveltuva huoltoväli.
- Poikkeuksellisen käyttöärsituksen jälkeen, ennen tärkeitä töitä ja kuitenkin vähintään kerran vuodessa, teetä tarkastus **Hilti** Messtechnik Service -huollossa.

**Hilti** Messtechnik Service -huollon tekemä tarkastus ei vapauta käyttäjää mittaustyökalun tarkastamisesta ennen käyttöä ja käytön aikana.

## 7 Akkukäyttöisten koneiden kuljetus ja varastointi

### Kuljettaminen

#### VAROITUS

**Käynnistyminen vahingossa kuljetuksen aikana !**

- ▶ Kuljeta tuotteesi aina akku irrotettuna!
- ▶ Irrota akut.
- ▶ Älä koskaan kuljeta akkuja irrallaan muiden tavaroiden joukossa.
- ▶ Pitemmän kuljetuksen jälkeen tarkasta koneen ja akkujen mahdolliset vauriot ennen käyttöä.

### Varastointi

#### VAROITUS

**Viallinen tai vuotava akku voi aiheuttaa vaurioita !**

- ▶ Varastoi tuotteesi aina akku irrotettuna!
- ▶ Varastoi kone ja akut viileässä ja kuivassa paikassa.
- ▶ Älä koskaan varastoi akkuja auringonpaisteessa, lämmittimen tai patterin päällä tai ikkunan vieressä.
- ▶ Varastoi kone ja akut lasten ja asiattomien henkilöiden ulottumattomissa.
- ▶ Pitemmän varastoinnin jälkeen tarkasta kone ja akkujen mahdolliset vauriot ennen käyttöä.

## 8 Apua häiriötilanteisiin

Häiriöissä, joita ei ole kuvattu tässä taulukossa tai joita et itse pysty poistamaan, ota yhteys **Hilti**-huoltoon.

Häiriö	Mahdollinen syy	Ratkaisu
Laitetta ei saa kytkettyä päälle.	Akku on tyhjä.	▶ Lataa akku.
	Akkua ei ole kiinnitetty oikein paikalleen.	▶ Laita akku paikalleen ja varmista, että se on kunnolla kiinni.
	Laite tai valintakatkaisin rikki.	▶ Korjauta laite <b>Hilti</b> -huollossa.
Yksittäiset lasersäteet eivät toimi.	Laserlähde tai laserohjaus ei toimi.	▶ Korjauta laite <b>Hilti</b> -huollossa.
Laitteen saa kytkettyä päälle, mutta lasersädettä ei näy.	Laserlähde tai laserohjaus ei toimi.	▶ Korjauta laite <b>Hilti</b> -huollossa.
	Lämpötila liian korkea tai liian alhainen.	▶ Anna laitteen jäähtyä tai lämmentä.
Automaattinen vaaitus ei toimi.	Laite on asetettu liian viistolle pinnalle.	▶ Aseta laite tasaiselle ja vaakasuoralle pinnalle.
	Valintakatkaisin asennossa .	▶ Aseta valintakatkaisin asentoon .
	Kallistustunnistin rikki.	▶ Korjauta laite <b>Hilti</b> -huollossa.



Häiriö	Mahdollinen syy	Ratkaisu
Laservastaanotin ei vastaa- nota lasersädettä	Laser ei ole vastaanottotilassa	▶ Aktivoi linjalaserin vastaanotto- tila.
	Laservastaanotin on liian kaukana laserista.	▶ Sijoita laservastaanotin lähem- mäs laseria.
Vastaanoton toimintamatka on liian pieni	Työn tekeminen laserin heikolla alueella.	▶ Käytä työkalun tehokkaampaa puolta (etu- ja taustapuoli). → Sivu 104
	Työmaan valo-olosuhteet ovat liian kirkkaat	▶ Sijoita laser ja/tai laservastaa- notin vähemmän kirkkaaseen paikkaan.
	Valo paistaa suoraan tunnistusik- kunaan.	▶ Vältä esimerkiksi varjostamalla valon osumista suoraan tunnis- tusikkunaan.

## 9 Hävittäminen

**Hilti**-työkalut, -koneet ja -laitteet on pääosin valmistettu kierrätyskelpoisista materiaaleista. Kierrätyksen edellytys on materiaalien asianmukainen lajittelu. Useissa maissa **Hilti** ottaa vanhat koneet ja laitteet vastaan kierrätystä ja hävitystä varten. Lisätietoja saat **Hilti**-huollosta tai -edustajalta.



- ▶ Älä hävitä sähkötyökaluja, elektronisia laitteita ja akkuja tavallisen sekajätteen mukana!

## 10 Valmistajan myöntämä takuu

- ▶ Jos sinulla on takuuehtoihin liittyviä kysymyksiä, ota yhteys paikalliseen **Hilti**-edustajaan.

## 11 FCC-ohje (vain USA) / IC-ohje (vain Kanada)

Tämä laite vastaa FCC-määräysten pykälää 15 ja määräystä CAN ICES-3 (B) / NMB-3 (B). Laitteen käyttöönotto edellyttää seuraavan kahden vaatimuksen täyttymistä:

1. Tämä laite ei tuota haitallista säteilyä.
2. Laitteen pitää sietää siihen kohdistuva häiriösäteily, mukaan lukien odottamattomia toimintoja aiheuttavat häiriösäteilyt.



Laitteeseen tehdyt muutokset, joihin **Hilti** ei ole antanut lupaa, voivat aiheuttaa laitteen käyttöhyväksynnän raukeamisen.

## Originaalkasutusjuhend

### 1 Andmed dokumentatsiooni kohta

#### 1.1 Kasutusjuhend

- Enne seadme kasutuselevõttu lugege see kasutusjuhend läbi. See on ohutu kasutamise ja tõrgeteta töö eeldus.
- Järgige kasutusjuhendis esitatud ja tootele märgitud ohutusnõudeid ja hoiatusi.
- Hoidke kasutusjuhend alati seadme juures ja toote edasiandmisel teistele isikutele andke üle ka kasutusjuhend.

#### 1.2 Märkide selgitus

##### 1.2.1 Hoiatused

Hoiatused annavad märku toote kasutamisel tekkivatest ohtudest. Kasutatakse alljärgnevaid märksõnu:




**OHT**
**OHT !**

▶ Võimalikud ohtlikud olukorrad, mis võivad põhjustada kasutaja raskeid kehavigastusi või hukkumist.


**HOIATUS**
**HOIATUS !**

▶ Võimalik ohtlik olukord, mis võib põhjustada kasutaja raskeid kehavigastusi või hukkumist.


**ETTEVAATUST**
**ETTEVAATUST !**

▶ Võimalikud ohtlikud olukorrad, millega võivad kaasnedna kergemad kehavigastused või varaline kahju.

**1.2.2 Kasutusjuhendis kasutatud sümbolid**

Selles dokumendis kasutatakse järgmisi sümboleid.

	Lugege enne kasutamist läbi kasutusjuhend!
	Soovitused seadme kasutamiseks ja muu kasulik teave
	Taaskasutatavate materjalide käsitlemine
	Elektriseadmeid ja akusid ei tohi visata olmejäätmete hulka.

**1.2.3 Joonistel kasutatud sümbolid**

Joonistel kasutatakse järgmisi sümboleid.

	Numbrid viitavad vastavatele joonistele kasutusjuhendi alguses
	Numeratsioon kajastab tööetappide järjekorda pildi kujul ja võib tekstis kirjeldatud tööetappidest erineda
	Positsiooninumbreid <b>kasutatakse ülevaatejoonisel</b> ja need viitavad selgituste numbritele <b>toote ülevaates</b>
	See märk näitab, et toote käsitlemisel tuleb olla eriti tähelepanelik.

**1.3 Tootepõhised sümbolid**
**1.3.1 Sümbolid toote peal**

Tootel võib kasutada järgmisi sümboleid:

	Seade toetab NFC-tehnoloogiat, mis on ühildatav iOS- ja Android-platvormidega.
	Kasutatud <b>HilTi</b> Li-Ion-aku seeria. Pidage kinni peatükis <b>Nõuetekohane kasutamine</b> esitatud juhistest.
	Pendel on lukustatud (kalde all olev laserkiir)
	Pendel vabastatud (isenevellerumine aktiveeritud)

**1.4 Kleebis seadmel**
**Info laseri kohta**

	Laseri klass 2, tugineb normile IEC60825-1/EN60825-1:2014 ja vastab CFR 21 §-le 1040 (Laser Notice 50). Ärge vaadake otse laserkiire suunas.
--	---



## 1.5 Tooteinfo

**HILTI** tooted on ette nähtud professionaalsele kasutajale ja neid tohivad käsitseda, hooldada ja korras hoida ainult volitatud ja asjaomase väljaõppega isikud. Nimetatud personal peab olema teadlik kõikidest kaasnevatest ohtudest. Seade ja sellega ühendatavad abivahendid võivad osutada ohtlikuks, kui neid ei kasutata nõuetekohaselt või kui nendega töötab vastava väljaõppeta isik.

Tüübitähis ja seerianumber on tüübisildil.

- ▶ Kandke seerianumber järgmise tabelisse. Andmeid toote kohta vajate meie esindusele või hooldekeskusele päringute esitamisel.

### Toote andmed

Multijoonlaser	PM 30-MG
Põlvkond	01
Seerianumber	

## 1.6 Vastavusdeklaratsioon

Kinnitame ainuvastutajana, et käesolevas kasutusjuhendis kirjeldatud seade vastab kehtivate direktiivide ja standardite nõuetele: Vastavustunnistuse koopia leiata käesoleva kasutusjuhendi lõpust.

Tehnilised dokumendid on saadaval:

Hilti Entwicklungsgesellschaft mbH | Zulassung Geräte | Hiltistraße 6 | 86916 Kaufering, DE

## 2 Ohutus

### 2.1 Peamised ohutusnõuded

**Lisaks üksikutes peatükkides toodud ohutusteabele tuleb alati rangelt järgida ka järgmisi nõudeid.**

Seade ja sellega ühendatavad abivahendid võivad osutada ohtlikuks, kui neid ei kasutata nõuetekohaselt või kui nendega töötab vastava väljaõppeta isik.

- ▶ Hoidke kõik ohutusnõuded ja juhised edaspidiseks kasutamiseks alles.
- ▶ Kontrollige seadme täpsust enne mõõtmise/kasutamise alustamist ja korduvalt kasutamise ajal.
- ▶ Olge tähelepanelik, jälgige oma tegevust ning toimige seadmega töötades kaalutletult. Ärge kasutage seadet, kui olete väsinud või narkootikumide, alkoholi või medikamentide mõju all. Hetkeline tähelepanematus seadme kasutamisel võib põhjustada raskeid vigastusi.
- ▶ Seadme modifitseerimine ja ümberkujundamine on keelatud.
- ▶ Ärge kõrvaldage ühtegi ohutusseadist ega eemaldage silte hoiatuste või märkustega.
- ▶ Seadme kasutamise ajal hoidke lapsed ja teised inimesed töökohast eemal.
- ▶ Arvestage ümbritseva keskkonna mõjudega. Ärge kasutage seadet tule- või plahvatusohtlikus keskkonnas.
- ▶ Laserkiire tasand peaks olema silmade kõrgusest tunduvalt kõrgemal.
- ▶ Kui seade on maha kukkunud või sellele on avaldunud muu mehaaniline toime, siis tuleb kontrollida seadme täpsust.
- ▶ Suurima täpsuse saavutamiseks projitseerige kiir vertikaalsele siledale pinnale. Rihtige seade nii, et see on tasapinna suhtes 90° all.
- ▶ Ebaõigete mõõtetulemuste vältimiseks tuleb laserkiire väljumise ava hoida puhas.
- ▶ Pidage kinni kasutusjuhendis toodud kasutus- ja hooldusjuhistest.
- ▶ Kasutusvälisel ajal hoidke seadet kuivas, kõrges või lukustatud ja lastele ligipääsmatus kohas.
- ▶ Järgige riigis kehtivaid tööohutusnõudeid.

### 2.2 Töökohtade nõuetekohane sisseadmine

- ▶ Redelil töötamisel vältige ebastabiilset asendit. Veenduge oma asendi ohutuses ja säilitage alati tasakaal.
- ▶ Piirake mõõtmiskoht ära ja seadme ülespanekul veenduge, et kiir ei ole suunatud teiste inimeste ega teie enda poole.
- ▶ Läbi klaasi või teiste objektide läbiviidud mõõtmiste tulemused võivad olla ebapäsed.
- ▶ Veenduge, et seade on asetatud tasasele stabiilsele alusele (ei esine vibratsioonil!).
- ▶ Kasutage seadet üksnes ettenähtud otstarbel.
- ▶ Kui tööpiirkonnas kasutatakse mitut laserit, veenduge, et Te ei aja oma seadme kiiri segamini teiste seadmete omadega.



- ▶ Magnetid võivad täpsust mõjutada, seetõttu ei tohiks mõõteseadme läheduses olla ühtegi magnetit. Kasutada võib Hilti magnetadaptereid.
- ▶ Kui seade tuuakse väga külmast keskkonnast soojemasse keskkonda või vastupidi, tuleks lasta seadmel enne töölerakendamist temperatuuriga kohaneda.

### 2.3 Elektromagnetiline ühilduvus

Kuigi seade vastab asjaomaste direktiivide rangetele nõuetele, ei saa **Hiltil** välistada võimalust, et tugev kiirgus tekitab häireid seadme töös, mille tagajärjel ei pruugi mõõtetulemused olla täpsed. Sellisel juhul või muude kahtluste korral tuleb läbi viia kontrollmõõtmised. Samuti ei saa **Hiltil** välistada häireid teiste seadmete (nt lennukite navigatsiooniseadmete) töös.

### 2.4 Klassi 2 kuuluvate laserseadmete klassifitseerimine

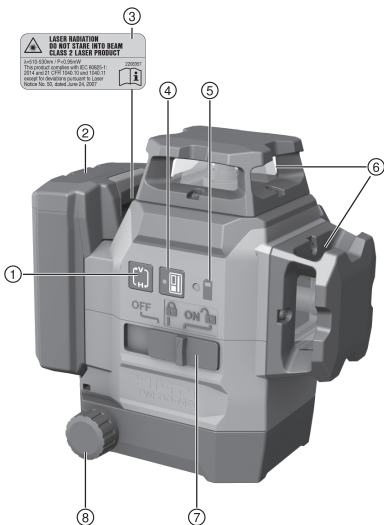
Seade kuulub klassi 2 vastavalt standardile IEC / EN 60825-1: 2014 ja vastavalt CFR 21 § 1040 (FDA). Neid seadmeid tohib kasutada ilma täiendavate kaitsemeetmeteta. Siiski tuleks nagu päikese puhulgi vältida otse valgusallikasse vaatamist. Otseste silmside korral sulgege silmad ja viige pea laserjoone tasandist välja. Ärge suunake laserkiirt inimeste poole.

### 2.5 Akude hoolikas käsitlemine ja kasutamine

- ▶ Järgige liitumioonakude transpordi, ladustamise ja käsitlemise suhtes kehtivaid erinõudeid.
- ▶ Kaitske akusid kõrgete temperatuuride, otsese päikesekiirguse ja tule eest.
- ▶ Akusid ei tohi lahti võtta, muljuda, kuumutada üle 80 °C ega põletada.
- ▶ Ärge kasutage ega laadige akusid, mis on saanud löögi, kukkunud kõrgemalt kui üks meeter või muul viisil vigastada saanud. Võtke sellisel juhul alati ühendust **Hiltil hooldekeskusega**.
- ▶ Kui aku on nii kuum, et seda ei saa puudutada, võib aku olla defektne. Asetage aku nähtavasse tulekindlasse kohta, mis on süttivatest materjalidest piisavaltkaugel. Laske akul jahtuda. Kui aku on ühe tunni pärast ikka veel liiga kuum, et seda puudutada saaks, siis on aku defektne. Võtke ühendust **Hiltil hooldekeskusega**.

## 3 Kirjeldus

### 3.1 Toote ülevaade 1



- 1 joonrežiimi nupp
- 2 Li-Ion-aku
- 3 hoiatav kleebis
- 4 vastuvõtorežiimi nupp
- 5 aku laetuse astme näit
- 6 laserkiire väljumise aken
- 7 valikulüliti sisse-/väljalülitamiseks ja pendli lukustamiseks/vabastamiseks
- 8 peenreguleerimise nupp





### 3.2 Otstarbekohane kasutamine

Toode on isenivelleeruv multijoonlaser, mis võimaldab ühel inimesel kanda üle 90° nurka, horisontaalselt nivelleerida ja teha rihtimistöid ning loodida.

Seadmel on kolm rohelist 360° laserkiirt, üks alla suunatud võrdluspunkt seadme esiküljel paremal ning viis kiirte ristumispunkti (ees, taga, vasakul, paremal ja ülal), mille ulatus on ca 20 m. Ulatus sõltub ümbritseva keskkonna valgustatusest.

Seade on ette nähtud kasutamiseks eeskätt siseruumides ja see ei asenda pöördlaserit. Välitingimustes kasutamisel tuleb veenduda, et üldtingimused vastavad sisetingimustele või et kasutatakse **Hilti** laserkiire vastuvõtjat.

Võimalik kasutusotstarve:

- Vaheseinte asendi märgistus (täisnurkselt ja vertikaaltasandil).
- Täisnurkade kontrollimine ja ülekanndmine.
- Mitmesuguste detailide ja struktuurielementide rihtimine kolmel teljel.
- Põrandale märgitud punktide ülekanndmine lakke.

Laserkiiri saab sisse lülitada nii eraldi (ainult vertikaalseid või ainult horisontaalseid) kui ka koos. Kaldenurkiga kasutamisel blokeeritakse automaatselt nivelleerumise pendel.

- ▶ Kasutage selle toote jaoks ainult **Hilti** B 12 seeria liitium-ioonakusid.
- ▶ Nende akude laadimiseks kasutage ainult **Hilti** C4/12-seeria laadimisseadmeid.

### 3.3 Omadused

Seade on kõikides suundades üldjuhul 4,0° ulatuses isenivelleeruv. Isenivelleerumine võtab aega vaid umbes 3 sekundit.

Isenivelleerumisvahemiku ületamise korral vilguvad laserkiired hoiatuseks.

Sisselülitamisel on seade vaikimisi seatud hea nähtavusega režiimile, kus laserkiired on väga eredad. Horisontaal- ja vertikaaljooni võib sisse ja välja lülitada joonrežiimi nupust. Laserkiire vastuvõtja PMA 31G kasutamiseks aktiveerige vastuvõtorežiim, selleks vajutage vastuvõtorežiimi nupust.

### 3.4 Tarnekomplekt

Multijoonlaser, kinnitusrakis, seinahoidik, kukkumiskaitse, kohver, tootja sertifikaat.

Teised tööriistaga kasutada lubatud süsteemitooted leiata kauplusest **Hilti Store** või veebisaidilt: [www.hilti.group](http://www.hilti.group).

### 3.5 Signaalid

Seisund	Tähendus
Laserkiir vilgub kaks korda iga 10 sekundi järel (pendel ei ole lukustatud) või 2 sekundi järel (pendel on lukustatud).	Patareid on peaaegu tühjad.
Laserkiir vilgub viis korda ja jääb seejärel püsivalt põlema.	Vastuvõtorežiimi aktiveerimine või inaktiveerimine.
Laserkiir vilgub väga suure sagedusega.	Seade ei saa ise nivelleeruda.
Laserkiir vilgub iga 5 sekundi järel.	Kaldjoonrežiim; pendel on lukustatud, seetõttu ei ole kiired nivelleerunud.

## 4 Tehnilised andmed

Joonte ja ristumispunkti ulatus ilma laserkiire vastuvõtjata	20 m (65 ft — 10 in)
Joonte ja ristumispunkti ulatus laserkiire vastuvõtjaga	2 m ... 50 m (6 ft — 10 in ... 164 ft)
Isenivelleerumisaeg (tüüpiline)	3 s
Isenivelleerumisulatus	±4,0° (üldjuhul)
Täpsus	±3 mm 10 m kohta (±0,12 in (toll) 33 ft (jala) kohta)
Joone paksus (kaugus 5 m - 16.4 ft)	< 2,2 mm (<0,09 in) tüüpiline



<b>Laseri klass</b>	Klass 2, nähtav, 510-530 nm
<b>Töörežiimi indikaator</b>	Laserkiired ning lülitid asendit Väljas, Sees lukustatud ja Sees vabastatud
<b>Vooluvarustus</b>	<b>Hilti B 12</b> Li-Ion-aku
<b>Tööaeg (kõik jooned sisse lülitatud)</b>	<b>Hilti B12</b> Li-Ion-aku 2600 mAh, temperatuur +24 °C (+72 °F): 8 h (tüüpiline)
<b>Tööaeg (horizontaalsed või vertikaalsed laserkiired sisse lülitatud)</b>	<b>Hilti B 12</b> Li-Ion-aku 2600 mAh, temperatuur +24 °C (+72 °F): 12 h (tüüpiline)
<b>Tööt temperatuur</b>	-10 °C ... 40 °C (14 °F ... 104 °F)
<b>Hoiu temperatuur</b>	-25 °C ... 63 °C (-13 °F ... 145 °F)
<b>Tolmu- ja pritsmekaitse (välja arvatud akukorpused)</b>	IP 54
<b>Statiivi keere</b>	BSW 5/8"   UNC1/4"
<b>Laserkiire divergents</b>	0,05 mrad * 360°
<b>Keskmine väljundvõimsus (max)</b>	< 0,95 mW
<b>Kaal koos akuga</b>	1,28 kg (2,82 lb)

## 5 Käsitsemine

### ETTEVAATUST

**Vigastusoh!** Ärge suunake laserkiirt inimeste poole.

- ▶ Ärge kunagi vaadake laseri valgusalikasse. Otsese silmside korral sulgege silmad ja tõmmake pea laseritsoonist kõrvale.

#### 5.1 Aku laadimine

1. Enne laadimist lugege laadimiseadme kasutusjuhendit.
2. Veenduge, et aku ja laadimiseadme kontaktid on puhtad ja kuivad.
3. Laadige akut selleks ettenähtud laadimiseadmega.

#### 5.2 Aku paigaldamine

### ETTEVAATUST

**Vigastuste oht lühise või allakukkunud aku tõttu!**

- ▶ Enne aku paigaldamist veenduge, et aku ja seadme kontaktidel ei ole võõrkehaseid.
- ▶ Veenduge, et aku fikseerub alati korrektselt kohale.

1. Enne esmakordset kasutamist laadige aku täiesti täis.
2. Asetage aku seadme hoidikusse, nii et fikseerub kuuldavalt kohale.
3. Kontrollige aku kindlat kinnitumist.

#### 5.3 Aku eemaldamine

1. Vajutage aku vabastusnupule.
2. Tõmmake aku seadmest välja.

#### 5.4 Kahe punkti viimine kohakuti, kasutades täppisreguleerimist

1. Asetage seade nii, et alumine loodikiir on suunatud põrandal oleva võrdlusristi keskmesse.
2. Keerake täppisreguleerimise nuppu seni, kuni vertikaalne laserkiir kattub teise, kaugemal oleva võrdluspunktiga.



## 5.5 Laserkiirte sisselülitamine

1. Seadke valikulüliti asendisse (sees / vabastatud).
  - ▶ Vertikaalsed laserjooned lülitatakse sisse.
2. Vajutage joonrežiimi nupule seni, kuni soovitud joonrežiim on välja reguleeritud.
  - ▶ Seade vahetab korduvalt töörežiime järgnevalt loetletud järjekorras: vertikaaljooned, vertikaalsed küljjooned, horisontaaljoon, vertikaalsed ja horisontaalsed jooned.

## 5.6 Laserkiirte väljalülitamine

1. Seadke valikulüliti asendisse **OFF**.
  - ▶ Laserkiir lülitub välja ja pendel on lukustatud.

### **ETTEVAATUST**

#### Vigastuste oht soovimatu käivitumise tõttu!

- ▶ Enne aku paigaldamist veenduge, et selle juurde kuuluv seade on välja lülitatud.
2. Laserkiir lülitub automaatselt välja, kui aku on tühi.

## 5.7 Laserkiire reguleerimine "kaldjoone" funktsiooniks

1. Seadke valikulüliti asendisse (sees / lukustatud).
2. Vajutage joonrežiimi nupule seni, kuni soovitud joonrežiim on välja reguleeritud. → Lehekülj 113



Funktsioonis "kaldjoon" on pendel lukustatud ja laser ei ole nivelleerunud.  
Laserkiired vilguvad iga 5 sekundi järel.

## 5.8 Laserkiire vastuvõtorežiimi aktiveerimine või inaktiveerimine



Laserkiire vastuvõtja tööulatust võivad piirata konstruktsioonist tingitud laservõimsuse ebasümmeetria ja võimalikud häirivad välised valgusallikad.

Optimaalse tööulatuse saavutamiseks töötage joonlaseri võimsamal küljel ja vältige töötamist otsese valguse käes. Võimsamad küljed on tagakülj, mille külge on aku kinnitatud, ja selle vastas olev esikülj.

1. Vastuvõtmisrežiimi aktiveerimiseks vajutage vastuvõtmisrežiimi nupule. Laserkiir vilgub kinnituseks viis korda.
2. Vastuvõtmisrežiimi inaktiveerimiseks vajutage vastuvõtmisrežiimi nupule uuesti.



Seadme väljalülitamiseks vastuvõtorežiim inaktiveeritakse.

## 5.9 Kasutusnäited

- 5.9.1 Kõrguse ülekandmine
- 5.9.2 Karkassi ehitamine kergvaheseinte jaoks
- 5.9.3 Torujuhtmete vertikaalne joondamine
- 5.9.4 Küttekehade joondamine
- 5.9.5 Uste ja aknaraamide joondamine

## 5.10 Kontrollimine

### 5.10.1 Loodimispunkti kontrollimine

1. Tehke kõrges ruumis märk (rist) põrandale (näiteks 10m kõrguses trepikojas).
2. Asetage seade ühetasasele ja horisontaalsele pinnale.
3. Lülitage seade sisse ja vabastage pendel.
4. Asetage seade alumise loodikiiriga põrandale märgitud risti keskpunkti.
5. Märkige laserkiirte ülemine ristumispunkt lakke.



6. Keerake seadet 90°.



Alumine punane loodikiir peab jääma risti keskpunkti.

7. Märkige laserkiirte ülemine ristumispunkt lakke.  
8. Keerake seadet 180° ja 270° ja korra toimingut.



Tehke 4 mahamärgitud punkti abil ring lakke. Mõõtkte ära ringi läbimõõt D millimeetrites või tollides ja ruumi kõrgus meetrites või jalgades.

9. Arvutage välja väärtus R.

- ▶ Väärtus R peaks olema väiksem kui 3 mm (10 m puhul on see 3 mm). 
$$R = \frac{D [\text{mm}]}{2} \times \frac{10}{RH [\text{m}]} \quad (1)$$
- ▶ Väärtus R peaks olema väiksem kui 1/8". 
$$R = \frac{D[1/8 \text{ in}]}{2} \times \frac{30}{RH [\text{ft}]} \quad (2)$$

### 5.10.2 Laserkiire nivelleerumise kontrollimine 9

- Seintevaheline kaugus peab olema vähemalt 10 m.
- Asetage seade ühetasasele ja horisontaalsele pinnale, umbes 20 cm kaugusele seinast (A), ja suunake laserkiirte ristumispunkt seinale (A).
- Märkige laserkiirte ristumispunkt ristiga (1) seinale (A) ja ristiga (2) seinale (B).
- Asetage seade ühetasasele ja horisontaalsele pinnale, umbes 20 cm kaugusele seinast (B), ja suunake laserkiirte ristumispunkt ristile (1) seinal (A).
- Reguleerige laserjoonte ristumispunkti kõrgus reguleerivate jalgade abil välja sellisel, et ristumispunkt ühtib märgisega (2) seinal (B). Seejuures jälgige, et libell on keskel.
- Märkige laserkiirte ristumispunkt uuesti ristiga (3) seinale (A).
- Mõõtkte ära vahemaa D ristide (1) ja (3) vahel seinal (A) (RL = ruumi pikkus).
- Arvutage välja väärtus R.

- ▶ Väärtuse R peaks olema väiksem kui 3 mm. 
$$R = \frac{D [\text{mm}]}{2} \times \frac{10}{RL [\text{m}]} \quad (1)$$
- ▶ Väärtus R peaks olema väiksem kui 1/8". 
$$R = \frac{D[1/8 \text{ in}]}{2} \times \frac{30}{RL [\text{ft}]} \quad (2)$$

### 5.10.3 Täisnurksuse (horisontaalne) kontrollimine

- Asetage seade nii, et alumine loodimiskiir on suunatud ruumi keskel seintest umbes 5 m kaugusel oleva võrdlusristi keskmesse.
- Märkige maha kõik 4 ristumispunkti neljal seinal.
- Keerake seadet 90° ja veenduge, et ristumispunkti keskpunkt läbib esimest võrdluspunkti (A).
- Märkige maha iga uus ristumispunkt ja mõõtkte ära vastav vahemaa (R1, R2, R3, R4 [mm]).
- Arvutage vahemaa R (RL = ruumi pikkus).

- ▶ Väärtus R peaks olema väiksem kui 3 mm või 1/8". 
$$R = \frac{(R1+R2+R3+R4) [\text{mm}]}{4} \times \frac{10}{RL [\text{m}]} \quad (1)$$
- $$R = \frac{(R1+R2+R3+R4) [1/8 \text{ in}]}{4} \times \frac{30}{RL [\text{ft}]} \quad (2)$$

### 5.10.4 Vertikaalkiire täpsuse kontrollimine 10

- Asetage seade 2 m kõrgusele (pos 1).
- Lülitage seade sisse.
- Asetage esimene sihttahvel T1 (vertikaalselt) seadmest 2,5 m kaugusele ja samale kõrgusele (2 m), nii et vertikaalne laserkiir langeb tahvlile, ja märgistage see asend.
- Nüüd asetage teine sihttahvel T2 esimesest sihttahvlilt 2m madalamale, nii et vertikaalne laserkiir langeb tahvlile, ja märgistage see positsioon.
- Märkige pos 2 jaoks maha punkt katseobjekti vastasküljel (peegelpildis) laserjoonel pörandal seadmest 5 m kaugusel.
- Nüüd asetage seade pörandale äsja märgitud punkti (pos 2).
- Rihtige laserkiir välja nii, et see tabab sihttahvlit T1 ja sellele märgitud punkti.
- Märkige sihttahvlile T2 uus punkt.



9. Lugege sihttähvliit T2 kahe märgitud punkti vaheline vahemaa D.



Kui vahemaa D on suurem kui 3 mm, tuleb seade toimetada **Hilti** hooldekeskusesse.

## 6 Hooldus ja korrashoid

### 6.1 Puhastamine ja kuivatamine

- ▶ Puhuge tolm klaasilt ära.
- ▶ Ärge puudutage klaasi sõrmedega.
- ▶ Puhastage seadet üksnes puhta pehme lapiga. Vajaduse korral niisutage lappi alkoholi või veega.
- ▶ Seadme hoiustamisel järgige temperatuuripiiranguid, seda eelkõige suvel ja talvel, kui hoiate seadet sõiduki pagasiruumis.

### 6.2 Hilti mõõtetehnika hooldekeskus

**Hilti** mõõtetehnika hooldekeskus kontrollib seadet ja kõrvalekallete korral taastab seadme vastavuse spetsifikatsioonidele ning kontrollib seadet uuesti. Spetsifikatsioonidele vastavust kontrollimise ajal kinnitab kirjalikult hoolduse sertifikaat. Soovitav on:

- Valige kasutuse jaoks sobiv kontrollisagedus.
- Pärast seadmele erakordselt suure koormuse avaldumist, enne tähtsaid töid, kuid vähemalt kord aastas laske seadet **Hilti** mõõtetehnika hooldekeskuses kontrollida.

**Hilti** mõõtetehnika hooldekeskuses läbiviitud kontrollimine ei vabasta kasutajat kohustusest kontrollida seadet enne kasutamist ja kasutamise ajal.

## 7 Akutööriistade transport ja ladustamine

### Transport

#### ETTEVAATUST

**Soovimatu käivitamine transportimisel !**

- ▶ Transportige tooteid ilma akudeta!
- ▶ Eemaldage akud.
- ▶ Ärge kunagi transportige akusid lahtiselt.
- ▶ Pärast pikemat transporti kontrollige, kas tööriist või akud on saanud vigastusi.

### Ladustamine

#### ETTEVAATUST

**Defektsed akud või lekkivad akud võivad tekitada vigastusi !**



- ▶ Kasutusvälisel ajal eemaldage seadmest aku!
- ▶ Hoidke seadet ja akusid võimalikult jahedas ja kuivas kohas.
- ▶ Ärge hoidke akusid kunagi päikese käes, küttekeha peal ega aknalaual.
- ▶ Hoidke seadet ja akusid lastele ja kõrvalistele isikutele ligipääsmatus kohas.
- ▶ Pärast pikemaajalist ladustamist kontrollige, kas tööriist või akud on saanud vigastusi.

## 8 Abi tõrgete korral


Kui peaks esinema tõrge, mida ei ole järgmises tabelis nimetatud või mida te ei suuda ise kõrvaldada, pöörduge **Hilti** hooldekeskusesse.

Tõrge	Võimalik põhjus	Lahendus
Seadet ei ole võimalik sisse lülitada.	Aku on tühi.	▶ Laadige akut.
	Aku ei ole korrektselt sisse pandud.	▶ Paigaldage aku ja kontrollige, kas aku on kindlalt seadmesse kinnitunud.
	Seade või valikulüliti on defektne.	▶ Laske seade <b>Hilti</b> hooldekeskuses parandada.



Tõrge	Võimalik põhjus	Lahendus
Üksikud laserkiired ei toimi.	Tõrked laseri juhtimises.	▶ Laske seade <b>Hilti</b> hooldekeskuses parandada.
Seadet saab sisse lülitada, aga ühtegi laserkiirt ei ole näha.	Tõrked laseri juhtimises.	▶ Laske seade <b>Hilti</b> hooldekeskuses parandada.
	Temperatuur on liiga kõrge või liiga madal.	▶ Laske seadmel jahtuda või soojeneda.
Automaatne nivelleerumine ei toimi.	Seade on asetatud liiga suure kalde all olevale pinnale.	▶ Seadke seade ühetasasele horisontaalpinnale.
	Valikulüliti on asendis  .	▶ Seadke valikulüliti asendisse  .
	Kaldesensor on defektne.	▶ Laske seade <b>Hilti</b> hooldekeskuses parandada.
Laserkiire vastuvõtja ei võta laserkiirt vastu	Laser ei ole vastuvõtturežiimis	▶ Aktiveerige joonlaseri vastuvõtturežiim.
	Laserkiire vastuvõtja on laserist liiga kaugel.	▶ Asetage laserkiire vastuvõtja laserile lähemale.
Vastuvõtuulatus on liiga väike	Töötamine laseri nõrgemas piirkonnas.	▶ Töötage tööriista tõhusamas piirkonnas (esi- ja tagakülj). → Lehekülj 113
	Objektil on valgust liiga palju	▶ Seadke laser ja /või laserkiire vastuvõtja kohta, kus valgust ei ole nii palju.
	Valgus on suunatud otse tuvatusväljale.	▶ Vältige valguse otsest kiirgamist tuvastusväljale, kasutage nt varjestamist.

## 9 Utiliseerimine

 **Hilti** seadmed on suure osas valmistatud taaskasutatavatest materjalidest. Taaskasutuse eelduseks on materjalide korralik sorteerimine. Paljudes riikides kogub **Hilti** kasutusressursi ammendanud seadmed kokku. Lisateavet saate **Hilti** müügiesindusest.



- ▶ Ärge visake kasutusressursi ammendanud elektrilisi tööriistu, elektroonikaseadmeid ja akusid olmejäätmete hulka!

## 10 Tootja garantii

- ▶ Kui Teil on küsimusi garantiitingimuste kohta, pöörduge **Hilti** müügiesindusse.

## 11 FCC-juhis (kehtib USA-s) / IC-juhis (kehtib Kanadas)

Seade vastab FCC-sätete paragrahvile 15 ja CAN ICES-3 (B) / NMB-3 (B). Seadme kasutuselevõtuks peavad olema täidetud järgmised tingimused.

1. Seade ei tohi tekitada kahjulikku kiirgust.
2. Seade peab aktsepteerima igasugust kiirgust, sealhulgas kiirgust, mis tekitab soovimatud toimingud.



Muudatused ja modifikatsioonid, mille tegemiseks puudub **Hilti** selgesõnaline nõusolek, võivad piirata kasutaja õigust seadme töölerakendamiseks.



# Oriģinālā lietošanas instrukcija

## 1 Informācija par dokumentāciju

### 1.1 Par šo dokumentāciju

- Pirms ekspluatācijas sākšanas obligāti izlasiet šo dokumentāciju. Tas ir priekšnoteikums darba drošībai un izstrādājuma lietošanai bez traucējumiem.
- Ievērojiet drošības norādījumus un brīdinājumus, kas atrodami šajā dokumentācijā un uz izstrādājuma.
- Vienmēr glabājiet lietošanas instrukciju izstrādājuma tuvumā un nododiet to kopā ar izstrādājumu, ja tas tiek nodots citām personām.

### 1.2 Apzīmējumu skaidrojums

#### 1.2.1 Brīdinājumi

Brīdinājumi pievērš uzmanību bīstamībai, kas pastāv, strādājot ar izstrādājumu. Tiek lietoti šādi signālvārdi:

#### **BĪSTAMI!**

**BĪSTAMI! !**

- ▶ Pievērš uzmanību draudošām briesmām, kas var izraisīt smagus miesas bojājumus vai nāvi.

#### **BRĪDINĀJUMS!**

**BRĪDINĀJUMS! !**

- ▶ Pievērš uzmanību iespējamam apdraudējumam, kas var izraisīt smagas traumas vai pat nāvi.





#### **IEVĒROT PIESARDZĪBU!**

**UZMANĪBU! !**

- ▶ Norāda uz iespējami bīstamām situācijām, kas var izraisīt vieglas traumas vai materiālos zaudējumus.




#### 1.2.2 Dokumentācijā lietotie simboli

Šajā dokumentācijā tiek lietoti šādi simboli:

	Pirms lietošanas izlasiet instrukciju
	Norādījumi par lietošanu un cita noderīga informācija
	Rīcība ar atbilstošajiem materiāliem
	Neizmetiet elektroiekārtas un akumulatorus sadzīves atkritumos.

#### 1.2.3 Attēlos lietotie simboli

Attēlos tiek lietoti šādi simboli:

	Šie skaitļi norāda uz attiecīgajiem attēliem, kas atrodami šīs instrukcijas sākumā.
3	Numerācija attēlos atbilst veicamo darbību secībai un var atšķirties no darbību apraksta tekstā.
	Pozīciju numuri tiek lietoti attēlā <b>Pārskats</b> un norāda uz leģendas numuriem sadaļā <b>Izstrādājuma pārskats</b> .
	Šī simbola uzdevums ir pievērst īpašu uzmanību izstrādājuma lietošanas laikā.

### 1.3 Simboli atkarībā no izstrādājuma

#### 1.3.1 Simboli uz izstrādājuma

Uz izstrādājuma var tikt lietoti šādi simboli:





Iekārta atbalsta tehnoloģiju NFC, kas ir saderīga ar iOS un Android platformām.



Izmantotā **Hilti** litija jonu akumulatoru sērija. Ņemiet vērā informāciju, kas iekļauta nodaļā **Nosacījumiem atbilstīga lietošana**



Svārsts ir bloķēts (slīps lāzera stars)



Svārsts ir atbloķēts (aktivēta automātiskā nolīmeņošanās)

## 1.4 Uzlīmes uz izstrādājuma

### Lāzera informācija



Lāzera 2. klase saskaņā ar standartu IEC 60825-1/EN 60825-1:2014, atbilstīgi CFR 21 § 1040 (Laser Notice 50).  
Neskatīties lāzera starā.

## 1.5 Izstrādājuma informācija



izstrādājumi ir paredzēti profesionāliem lietotājiem, un to darbināšanu, apkopi un tehniskā stāvokļa uzturēšanu drīkst veikt tikai kvalificēts, atbilstīgi apmācīts personāls. Personālam ir jābūt labi informētam par iespējamajiem riskiem, kas var rasties darba laikā. Izstrādājums un tā papildaprīkojums var radīt bīstamas situācijas, ja to uztic neprofesionālam personālam vai nelieto atbilstīgi nosacījumiem.

Iekārtas tipa apzīmējums un sērijas numurs ir norādīti uz identifikācijas datu plāksnītes.

- Ierakstiet sērijas numuru zemāk redzamajā tabulā. Izstrādājuma dati jānorāda, vērsoties mūsu pārstāvnīcībā vai servisā.

#### Izstrādājuma dati

Daudzliniju lāzers	PM 30-MG
Paaudze	01
Sērijas Nr.	

## 1.6 Atbilstības deklarācija

Uzņemoties pilnu atbildību, mēs apliecinām, ka šeit aprakstītais izstrādājums atbilst šādām direktīvām un standartiem: Atbilstības deklarācijas attēls ir atrodams šīs dokumentācijas beigās.

Tehniskā dokumentācija ir saglabāta šeit:

**Hilti** Entwicklungsgesellschaft mbH | Zulassung Geräte | Hiltistraße 6 | 86916 Kaufering, DE

## 2 Drošība

### 2.1 Drošība

**Līdzās drošības norādījumiem, kas iekļauti atsevišķās šīs lietošanas instrukcijas nodaļās, vienmēr stingri ievērojiet turpmāk izklāstītos nosacījumus.** Izstrādājums un tā papildaprīkojums var radīt bīstamas situācijas, ja to uztic neprofesionālam personālam vai nelieto atbilstīgi nosacījumiem.

- Saglabājiēt visus drošības norādījumus un instrukcijas turpmākai lietošanai.
- Pirms mērījumu veikšanas / iekārtas lietošanas, kā arī vairākas reizes iekārtas lietošanas laikā jāpārbauda tās precizitāte.
- Strādājiēt ar iekārtu uzmanīgi, darba laikā saglabājiēt paškontroli un rīkojiēties saskaņā ar veselo saprātu. Nelietojiēt iekārtu, ja esat noguruši vai atrodiēties narkotisko vielu, alkohola vai medikamentu ietekmē. Mirklis neuzmanības iekārtas lietošanas laikā var kļūt par cēloni nopietnām traumām.
- Aizliegts veikt neatļautas manipulācijas vai izmaiņas iekārtā.
- Nepadariēt neefektīvus iekārtas drošības elementus un nenoeņmiēt norādījumu un brīdinājuma zīmes.
- Lietojiēt iekārtu, neļaujiēt nepiederošām personām un jo īpaši bērniem tuvoties darba vietai.
- Ņemiet vērā apkārtējās vides ietekmi. Iekārtu nedrīkst lietot ugunsbīstamā un sprādzienbīstamā vidē.
- Lāzera stara plaknei jāatrodas ievērojami augstāk vai zemāk par acu augstumu.
- Pēc iekārtas kritiena vai citas mehāniskas ietekmes pārbaudiēt iekārtas precizitāti.





- ▶ Lai nodrošinātu maksimālu precizitāti, projicējiet līniju uz vertikālas, līdzenas virsmas. Novietojiet iekārtu 90° leņķī attiecībā pret virsmu.
- ▶ Lai izvairītos no kļūdainiem mērījumiem, lāzera lodziņš vienmēr jātur tīrs.
- ▶ Ievērojiet lietošanas instrukcijas norādījumus par iekārtas ekspluatāciju, kopšanu un uzturēšanu.
- ▶ Kad iekārtas netiek lietotas, tās jāglabā sausā, augstu novietotā vai noslēdzamā vietā, kur tām nevar piekļūt bērni.
- ▶ Ievērojiet jūsu valstī spēkā esošās darba aizsardzības prasības.

## 2.2 Pareiza darba vietas ierīkošana

- ▶ Strādājot uz pieslienamajām kāpnēm, vienmēr ieņemiet ērtu pozu. Rūpējieties par stingru pozīciju un saglabājiet vienmēr līdzsvaru stāvoklī.
- ▶ Nodrošiniet mērījumu veikšanas vietu un uzstādiet iekārtu tā, lai lāzera stars nebūtu pavērsts ne pret citām personām, ne jums pašiem.
- ▶ Mērīšana caur stikla rūtīm vai citiem objektiem var dot kļūdainus mērījumu rezultātus.
- ▶ Pievērsiet uzmanību tam, lai iekārta būtu uzstādīta uz līdzenas un stabilas pamatnes, kas nepieļauj vibrāciju.
- ▶ Lietojiet iekārtu tikai paredzētajā diapazonā.
- ▶ Ja darba zonā tiek lietoti vairāki lāzēri, raugieties, lai jūsu iekārtas stari netiktu sajaukti ar citiem.
- ▶ Spēcīgi magnēti var nelabvēlīgi ietekmēt precizitāti, tādēļ tie nedrīkst atrasties mērierīces tuvumā. Hilti magnētisko adapteru lietošana nav ierobežota.
- ▶ Ja iekārta no liela aukstuma tiek pārvietota siltā telpā vai otrādi, tai pirms lietošanas jāļauj aklimatizēties.

## 2.3 Elektromagnētiskā savietojamība

Neskatoties uz to, ka iekārta atbilst visstingrākajām attiecīgo direktīvu prasībām, **Hilti** nevar izslēgt iespēju, ka iekārtas darbību traucē spēcīgs starojums, izraisot kļūdainas operācijas. Šādā gadījumā, kā arī tad, ja citu iemeslu dēļ rodas šaubas par mērījumu rezultātiem, jāveic kontroles mērījumi. Tāpat **Hilti** nevar izslēgt arī iespēju, ka tiek radīti traucējumi citu iekārtu (piemēram, lidmašīnu navigācijas aprīkojuma) darbībai.

## 2.4 Lāzera klasifikācija 2. klases lāzera iekārtām

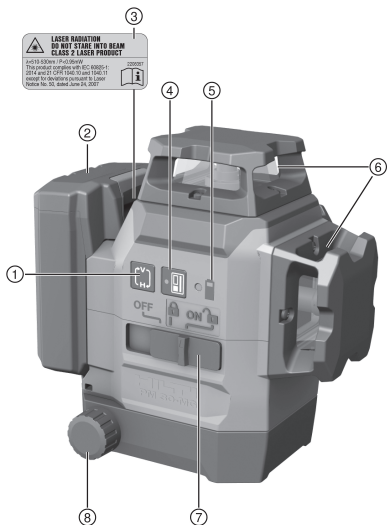
Iekārta atbilst 2. lāzera klasei saskaņā ar IEC/EN 60825-1:2014 un II klasei saskaņā ar CFR 21. § 1040 (FDA). Šādas iekārtas drīkst lietot bez papildu drošības pasākumiem. Tomēr ir ieteicams izvairīties no tieša lāzera stara kontakta ar acīm (tāpat kā saules staru gadījumā). Ja stars iespiļ acīs, aizveriet tās un pagrieziet galvu tā, lai tā neatrastos lāzera darbības diapazonā. Lāzera staru nedrīkst vērst pret cilvēkiem.

## 2.5 Akumulatoru pareiza lietošana un apkope

- ▶ Ievērojiet īpašos norādījumus par litijs jonu akumulatoru transportēšanu, uzglabāšanu un ekspluatāciju.
- ▶ Sargājiet akumulatorus no augstas temperatūras, tiešiem saules stariem un uguns.
- ▶ Akumulatorus nedrīkst izjaukt, saspīest, sakarsēt virs 80 °C vai sadedzināt.
- ▶ Nemēģiniet izmantot vai uzlādēt akumulatorus, kas bijuši pakļauti triecienam, krituši no vairāk nekā viena metra augstuma vai ir citā veidā bojāti. Šādā gadījumā vienmēr vērsieties savā **Hilti servisā**.
- ▶ Ja akumulators kļūst pārāk karsts, iespējams, ka tas ir bojāts. Novietojiet akumulatoru labi pārredzamā, ugunsdrošā vietā, pietiekamā atstatumā no degošiem materiāliem. Ļaujiet akumulatoram atdzist. Ja pēc stundas akumulators joprojām ir tik karsts, ka to ir grūti satvert, tas nozīmē, ka tas ir bojāts. Vērsieties **Hilti servisā**.



#### 3.1 Izstrādājuma pārskats 1



- ① Līniju režīma taustiņš
- ② Litija jonu akumulators
- ③ Brīdinājuma uzlīmes
- ④ Uztveršanas režīma taustiņš
- ⑤ Akumulatora uzlādes līmeņa indikācija
- ⑥ Lāzera stara lodziņš
- ⑦ Izvēles slēdzis ieslēgšanai / izslēgšanai un svārsta bloķēšanai / atbloķēšanai
- ⑧ Grozāma poga precīzai iestatīšanai

#### 3.2 Nosacījumiem atbilstīga lietošana

Izstrādājums ir ar automātiskos nolīmeņošanas aprīkots daudzlīniju lāzers, ar kura palīdzību, arī strādājot vienatnē, ir iespējams pārnest 90° leņķi, veikt horizontālo līmeņošanu, novietojuma izlīdzināšanu un vertikālās noteikšanu.

Izstrādājumam ir trīs zaļas 360° lāzera līnijas, uz leju pavērsts atsauces punkts mērierīces priekšpusē labajā malā, kā arī pieci staru krustpunkti (priekšpusē, aizmugurē, labajā un kreisajā pusē un augšā) ar darbības rādiusu apm. 20 m. Darbības rādiuss ir atkarīgs no apkārtējiem apstākļiem.

Izstrādājums ir paredzēts galvenokārt lietošanai iekštelpās un nav izmantojams rotācijas lāzera aizstāšanai. Lietojot izstrādājumu ārpus telpām, jānodrošina, lai pamatnosacījumi atbilstu iekšējai lietošanai, vai jāizmanto **Hilti** lāzera uztvērējs.

Iespējamais lietojums ir:

- starpsienu novietojuma atzīmēšana (taisnā leņķī un vertikālā plaknē);
- taisnu leņķu pārbaudīšana un pārvešana;
- iekārtu / instalāciju daļu un citu struktūras elementu novietojuma izlīdzināšana pa trim asīm;
- uz grīdas atzīmētu punktu pārvešana uz griestiem.

Lāzera līnijas var ieslēgt gan atsevišķi (tikai vertikālo vai tikai horizontālo), gan kopā. Lietošanas gadījumos ar slīpuma leņķa noteikšanu automātiskās līmeņošanās svārsts tiek bloķēts.

- ▶ Lietojiet šī izstrādājuma barošanai tikai sērijas B 12 **Hilti** litija jonu akumulatorus.
- ▶ Lietojiet šo akumulatoru uzlādēšanai tikai sērijas C4/12 **Hilti** lādētājus.

#### 3.3 Īpašības

Izstrādājums parasti automātiski nolīmeņojas visos virzienos apmēram 4,0° robežās. Automātiskās nolīmeņošanās ilgums ir apmēram 3 sekundes.

Par automātiskās nolīmeņošanās diapazona pārsniegšanu brīdina lāzera stara mirgošana.

Izstrādājuma ieslēgšanas brīdī tas atrodas standarta redzamības režīmā ar lielu līniju spilgtumu. Horizontālās un vertikālās līnijas iespējams ieslēgt / izslēgt ar līniju režīma taustiņu. Lai izmantotu lāzera uztvērēju PMA 31G, aktivējiet uztveršanas režīmu, nospiežot uztveršanas režīma taustiņu.



### 3.4 Piegādes komplektācija

Daudzlīniju lāzers, magnētiskais stiprinājums, sienas turētājs, pretnokrišanas aprikojums, koferis, ražotāja sertifikāts.

Citus šim izstrādājumam izmantojamus sistēmas produktus meklējiet **Hilti Store** vai tīmekļvietnē [www.hilti.group](http://www.hilti.group).

### 3.5 Darbības paziņojumi

Stautss	Nozīme
Lāzera stars divreiz nomirgo ik pēc 10 sekundēm (svārsts nav bloķēts) vai 2 sekundēm (svārsts ir bloķēts).	Baterijas ir gandrīz tukšas
Lāzera stars piecas reizes nomirgo un pēc tam ir ieslēgts konstanti.	Uztvērēja režīma aktivēšana un atcelšana
Lāzera stars ļoti strauji mirgo.	Iekārta nevar veikt automātisko nolīmeņošanu.
Lāzera stars nomirgo divreiz 5 sekundēs.	Slīpas līnijas režīms. Svārsts ir bloķēts, tādēļ līnijas netiek nolīmeņotas.

## 4 Tehniskie parametri

Līniju un krustpunkta redzamības rādiuss bez lāzera uztvērēja	20 m (65 ft — 10 in)
Līniju un krustpunkta redzamības rādiuss ar lāzera uztvērēju	2 m ... 50 m (6 ft — 10 in ... 164 ft)
Automātiskās nolīmeņošanās ilgums (raksturīgais)	3 s
Automātiskās nolīmeņošanās diapazons	±4,0° (raksturīgais)
Precizitāte	±3 mm uz 10 m (±0,12" uz 33 pēdām)
Līnijas platums (5 m/16,4 pēdu attālumā)	< 2,2 mm (<0,09"), raksturīgais
Lāzera klase	2. klase, redzams, 510-530 nm
Darbības režīma indikācija	Lāzera stari, kā arī slēdža izslēgšanas un ieslēgšanas pozīcijas ir bloķētas un ieslēgšana atbloķēta
Strāvas padeve	<b>Hilti</b> litija jonu akumulators B 12
Darbības ilgums (ieslēgtas visas līnijas)	<b>Hilti</b> B12 litija jonu akumulators 2600 mAh, temperatūra +24 °C (+72 °F): 8 h (raksturīgais)
Darbības ilgums (ieslēgtas horizontālās vai vertikālās līnijas)	<b>Hilti</b> B 12 litija jonu akumulators, 2600 mAh, temperatūra +24 °C (+72 °F): 12 h (raksturīgais)
Darba temperatūra	-10 °C ... 40 °C (14 °F ... 104 °F)
Uzglabāšanas temperatūra	-25 °C ... 63 °C (-13 °F ... 145 °F)
Aizsardzība pret putekļiem un ūdens šļakatām (neattiecas uz akumulatora nodalījumu)	IP 54
Statīva vītne	BSW 5/8"   UNC1/4"
Stara diverģence	0,05 mrad * 360°
Vidējā izejas jauda (maks.)	< 0,95 mW
Svars kopā ar akumulatoru	1,28 kg (2,82 lb)



## 5 Lietošana

### **IEVĒROT PIESARDZĪBU!**

**Traumu risks!** Lāzera staru nedrīkst vērst pret cilvēkiem.

- ▶ Nekādā gadījumā neskatieties tieši lāzera stara avotā. Ja stars iespīd acīs, aizveriet tās un pagrieziet galvu tā, lai tā neatrastos lāzera darbības diapazonā.

### 5.1 Akumulatora uzlādēšana

1. Pirms uzlādes sākšanas izlasiet lādētāja lietošanas instrukciju.
2. Raugieties, lai akumulatora un lādētāja kontaktu virsmas ir tīras un sausas.
3. Veiciet akumulatora uzlādi atbilstīgā lādētājā.

### 5.2 Akumulatora ievietošana

#### **IEVĒROT PIESARDZĪBU!**

**Traumu risks īssavienojuma vai akumulatora nokrišanas gadījumā!**

- ▶ Pirms akumulatora ievietošanas pārliecinieties, ka uz akumulatora un izstrādājuma kontaktiem neatrodas nekādi svešķermeņi.
- ▶ Pārbaudiet, vai akumulators ir droši nofiksēts.

1. Pirms pirmās lietošanas pilnībā uzlādējiet akumulatoru.
2. Ievietojiet akumulatoru iekārtas stiprinājumā, līdz tas dzirdami nofiksējas.
3. Pārbaudiet, vai akumulators ir droši nofiksēts.


### 5.3 Akumulatora izņemšana

1. Nospiediet akumulatora atbloķēšanas taustiņu.
2. Izvelciet akumulatoru no iekārtas.

### 5.4 Divu atstātus novietotu punktu salāgošana ar precīzo iestatīšanu

1. Novietojiet iekārtu tā, lai apakšējais vertikālais stars atrastos atsaucēs krusta centrā uz zemes.
2. Pagrieziet precīzās iestatīšanas pogu tā, lai vertikālais lāzera stars sakristu ar otru, atstātus novietotu atsaucēs punktu.

### 5.5 Lāzera staru ieslēgšana

1. Iestatiet izvēles slēdzi pozīcijā  (ieslēgts / atbloķēts).
  - ▶ Tiek ieslēgtas vertikālās lāzera līnijas.
2. Spiediet līniju režīma taustiņu tik reižu, līdz ir iestatīts nepieciešamais līnijas režīms.
  - ▶ Iekārta atkārtoti pārslēdzas dažādos darbības režīmos šādā secībā: vertikāla līnijas, vertikāla sānu līnija, horizontāla līnija, vertikālas un horizontālas līnijas.

### 5.6 Lāzera staru izslēgšana


1. Iestatiet izvēles slēdzi pozīcijā **OFF**.
  - ▶ Lāzera stars izslēdzas, un svārstis tiek nobloķēts.

#### **IEVĒROT PIESARDZĪBU!**

**Traumu risks nejaušas ieslēgšanās gadījumā!**

- ▶ Pirms akumulatora ievietošanas pārliecinieties, ka attiecīgais izstrādājums ir izslēgts.
2. Lāzera stars automātiski izslēdzas, kad akumulators ir tukšs.

### 5.7 Lāzera stara iestatīšana funkcijas "Slīpa līnija" lietošanai

1. Iestatiet izvēles slēdzi pozīcijā  (ieslēgts / bloķēts).
2. Spiediet līniju režīma taustiņu tik reižu, līdz ir iestatīts nepieciešamais līnijas režīms. → Lappuse 122



Kad tiek aktivēta funkcija "Slīpa līnija", svārstis ir bloķēts un lāzers nav nolīmeņots.  
Lāzera stars / stari mirgo ik pēc 5 sekundēm.



## 5.8 Lāzera uztvērēja režīma aktivēšana vai atcelšana

- i** Ierīces konstrukcijas radītā lāzera jaudas nesimetriskuma dēļ, kā arī varbūtēju ārēju traucējumu ietekmē lāzera uztvērēja darbības attālums var būt ierobežots.
- Lai nodrošinātu optimālu darbības attālumu, veiciet darbu spēcīgas lāzera līnijas pusē un nestrādājiet vietās, kas pakļautas tiešai gaismai. Spēcīgas lāzera līnijas puses ir aizmugure, kurā nostiprināts akumulators, un tai pretēji novietotā priekšpuse.

1. Lai aktivētu uztvērēja režīmu, nospiediet uztvērēja režīma taustiņu. Lāzera stars piecas reizes nomirgo, apstiprinot komandu.
2. Lai atceltu uztvērēja režīmu, vēlreiz nospiediet uztvērēja režīma taustiņu.

- i** Iekārtas izslēgšana atceļ uztvērēja režīmu.

## 5.9 Lietošanas piemēri

### 5.9.1 Augstuma pārmešana **2**

### 5.9.2 Sausās būves profilu izvietošana telpas sadalīšanai **3, 4**

### 5.9.3 Cauruļvadu vertikāles noteikšana **5**

### 5.9.4 Apsildes radiatoru nolīmeņošana **6**

### 5.9.5 Durvju un logu rāmju nolīmeņošana **7**

## 5.10 Pārbaude

### 5.10.1 Vertikāles punkta pārbaude **3**

1. Telpā ar augstiem griestiem (piemēram, kāpņutelpā ar griestu augstumu 10 m) izdariet uz grīdas atzīmi (krustiņu).
2. Novietojiet iekārtu uz līdzenas, horizontālas virsmas.
3. Ieslēdziet iekārtu un atbloķējiet svārstu.
4. Novietojiet iekārtu tā, lai apakšējais vertikālais stars atbilstu krustiņa centram uz grīdas.
5. Atzīmējiet lāzera līniju augšējo krustošanās punktu uz griestiem.
6. Pagrieziet iekārtu par 90°.

- i** Apakšējam sarkanajam vertikālajam staram jāpaliek krustiņa centrā.

7. Atzīmējiet lāzera līniju augšējo krustošanās punktu uz griestiem.
8. Atkārtojiet procedūru pie pagrieziena leņķa 180° un 270°.

- i** Izveidojiet no 4 atzīmētajiem punktiem riņķi uz griestiem. Izmēriet riņķa diametru D milimetros vai collās un telpas augstumu RH metros vai pēdās.

### 9. Aprēķiniet vērtību R.

- ▶ Vērtībai R jābūt mazākai nekā 3 mm (tas atbilst 3 mm uz 10 m). 
$$R = \frac{D \text{ [mm]}}{2} \times \frac{10}{RH \text{ [m]}} \quad (1)$$
- ▶ Vērtībai R jābūt mazākai nekā 1/8". 
$$R = \frac{D \text{ [1/8 in]}}{2} \times \frac{30}{RH \text{ [ft]}} \quad (2)$$

### 5.10.2 Lāzera stara nolīmeņošanas pārbaude **3**

1. Atstatumam starp sienām jābūt vismaz 10 m.
2. Novietojiet iekārtu uz līdzenas, horizontālas virsmas, apmēram 20 cm atstatumā no sienas (A) un iestatiet lāzera līniju krustpunktu tā, lai tas būtu pavērsts pret sienu (A).
3. Atzīmējiet lāzera līniju krustpunktu ar krustiņu (1) uz sienas (A) un krustiņu (2) uz sienas (B).
4. Novietojiet iekārtu uz līdzenas, horizontālas virsmas, apmēram 20 cm atstatumā no sienas (B) un iestatiet lāzera līniju krustpunktu tā, lai tas būtu pavērsts pret krustiņu (1) uz sienas (A).



5. Ar regulējamo kāju palīdzību iestatiet lāzera līniju krustpunkta augstumu tā, lai krustpunkts sakristu ar atzīmi (2) uz sienas (B). Pievērsiet uzmanību tam, lai līmeņrādīs atrastos centrā.
6. Vēlreiz atzīmējiet lāzera līniju krustpunktu ar krustiņu (3) uz sienas (A).
7. Izmēriet nobīdi D starp abiem krustiņiem (1) un (3) uz sienas (A) (RL = telpas garums).
8. Aprēķiniet vērtību R.
  - ▶ Vērtībai R jābūt mazākai nekā 3 mm.
  - ▶ Vērtībai R jābūt mazākai nekā 1/8".

$$R = \frac{D [\text{mm}]}{2} \times \frac{10}{RL [\text{m}]} \quad (1)$$

$$R = \frac{D [1/8 \text{ in}]}{2} \times \frac{30}{RL [\text{ft}]} \quad (2)$$

### 5.10.3 Taisna leņķa (horizontāla) pārbaude

1. Novietojiet iekārtu tā, lai apakšējais vertikālais stars atrastos atsaucēs krusta centrā, telpas vidū, apm. 5 m atstatumā no sienām.
2. Atzīmējiet visus 4 krustpunktus uz četrām sienām.
3. Pagrieziet iekārtu par 90° un nodrošiniet, lai krustpunkta centrs sakristu ar pirmo atsaucēs punktu (A).
4. Atzīmējiet katru jauno krustpunktu un izmēriet attiecīgās nobīdes (R1, R2, R3, R4 [mm]).
5. Aprēķiniet nobīdi R (RL = telpas garums).
  - ▶ Vērtībai R jābūt mazākai nekā 3 mm vai 1/8".

$$R = \frac{(R1+R2+R3+R4) [\text{mm}]}{4} \times \frac{10}{RL [\text{m}]} \quad (1)$$

$$R = \frac{(R1+R2+R3+R4) [1/8 \text{ in}]}{4} \times \frac{30}{RL [\text{ft}]} \quad (2)$$

### 5.10.4 Vertikālās līnijas precizitātes pārbaude 10

1. Novietojiet iekārtu 2 m augstumā (poz. 1).
2. Ieslēdziet iekārtu.
3. Novietojiet pirmo mērķa plāksni T1 (vertikāli) 2,5 m atstatumā no iekārtas un tādā pašā augstumā (2 m) tā, lai vertikālais lāzera stars nonāktu uz plāksnes, un atzīmējiet šo pozīciju.
4. Pēc tam novietojiet otru mērķa plāksni T2 2 m zemāk par pirmo mērķa plāksni tā, lai vertikālais lāzera stars nonāktu uz plāksnes, un atzīmējiet šo pozīciju.
5. Atzīmējiet 2. pozīciju pārbaudāmās konstrukcijas pretējā pusē (spoguļattēlā) uz lāzera līnijas, kas atrodas uz grīdas, 5 m atstatumā no iekārtas.
6. Pēc tam novietojiet iekārtu uz grīdas tikko atzīmētajā pozīcijā (poz. 2).
7. Iestatiet lāzera staru tā, lai tas nonāktu uz mērķa plāksnes T1 un sakristu ar uz tās atzīmēto pozīciju.
8. Atzīmējiet jauno pozīcijā uz mērķa plāksnes T2.
9. Nolasiet abu atzīmju atstatumu D uz mērķa plāksnes T2.



Ja starpība D ir lielāka nekā 3 mm, iekārta jānodod iestatīšanai **Hilti** servisa centrā.

## 6 Apkope un uzturēšana

### 6.1 Tīrīšana un žāvēšana

- ▶ Nopūtiet no stikla putekļus.
- ▶ Nepieskarieties stiklam ar pirkstiem.
- ▶ Notīriet iekārtu tikai ar tīru, mikstu drāniņu. Ja nepieciešams, samitriniet drāniņu ar spirtu vai ūdeni.
- ▶ Ievērojiet temperatūras robežvērtības, uzglabājot aprīkojumu, jo īpaši ziemā vai vasarā, kā arī tad, ja aprīkojums tiek glabāts automašīnā.

### 6.2 Hilti mērierīču serviss

**Hilti** mērierīču serviss tiks veikta pārbaude un noviržu gadījumā atjaunota un vēlreiz pārbaudīta mērierīces specifikācijas atbilstība. Specifikācijas atbilstība pārbaudes veikšanas brīdī tiks apstiprināta ar servisa sertifikātu. Ieteicams:

- Atbilstīgs pārbaudzu intervāls jāizvēlas atkarībā no lietošanas intensitātes.
- Ja iekārta ir bijusi pakļauta ārkārtējai slodzei, pirms svarīgu darbu veikšanas vai vismaz vienreiz gadā nododiet to **Hilti** mērierīču servissā pārbaudes veikšanai.



Hilti mērierīču servisā veiktā pārbaude neatbrīvo mērierīces lietotāju no pienākuma pārbaudīt to gan pirms lietošanas, gan tās laikā.

## 7 Ar akumulatoru darbināmo iekārtu transportēšana un uzglabāšana

### Transportēšana

#### IEVĒROT PIESARDZĪBU!

#### Nekontrolēta iedarbošanās transportēšanas laikā !

► Pirms iekārtu transportēšanas vienmēr izņemiet no tām akumulatorus!

- Izņemiet akumulatorus.
- akumulatorus nekādā gadījumā nedrīkst transportēt nenostiprinātā veidā, sabērtus kaudzēs.
- Pirms atsākt iekārtas un akumulatoru lietošanu pēc ilgākas transportēšanas, pārbaudiet, vai tie nav bojāti.

### Uzglabāšana

#### IEVĒROT PIESARDZĪBU!

#### Neparedzami bojājumi bojātu vai izplūdušu akumulatoru dēļ !

► Pirms iekārtu novietošanas glabāšanā vienmēr izņemiet no tām akumulatorus!

- Iekārta un akumulatori jāglabā pēc iespējas vēsā un sausā vietā.
- Nekādā gadījumā neglabājiet akumulatorus augstā temperatūrā, tiešos saules staros vai aiz stikla.
- Glabājiet iekārtu un akumulatorus vietā, kas nav pieejama bērniem un nepiederošām personām.
- Pirms atsākt iekārtas un akumulatoru lietošanu pēc ilgas uzglabāšanas, pārbaudiet, vai tie nav bojāti.

## 8 Traucējumu novēršana

Ja iekārtas darbībā ir radušies traucējumi, kas nav uzskaitīti šajā tabulā vai ko jums neizdodas novērst saviem spēkiem, lūdzu, meklējiet palīdzību mūsu **Hilti** servisā.

Traucējums	Iespējamais iemesls	Risinājums
Iekārtu nav iespējams ieslēgt.	Akumulators ir tukšs.	► Uzlādējiet akumulatoru.
	Akumulators nav kārtīgi ievietots.	► Ievietojiet akumulatoru un pārbaudiet, vai tas ir droši nofiksēts iekārtā.
	Bojāta iekārta vai izvēles slēdzis.	► Nododiet iekārtu <b>Hilti</b> servisā remonta veikšanai.
Nefunkcionē atsevišķi lāzera stari.	Lāzera avota vai lāzera vadības bojājums.	► Nododiet iekārtu <b>Hilti</b> servisā remonta veikšanai.
Iekārta ieslēdzas, taču lāzera stari nav redzami.	Lāzera avota vai lāzera vadības bojājums.	► Nododiet iekārtu <b>Hilti</b> servisā remonta veikšanai.
	Pārāk zema vai pārāk augsta temperatūra.	► Ļaujiet iekārtai atdzist vai uzsilt.
Nedarbojas automātiskā līmeņošanas.	Iekārta ir novietota uz pārāk slīpas virsmas.	► Novietojiet iekārtu uz līdzenas un horizontālas virsmas.
	Izvēles slēdzis atrodas pozīcijā	► Iestatiet izvēles slēdzi pozīcijā
	Bojāts slīpuma sensors.	► Nododiet iekārtu <b>Hilti</b> servisā remonta veikšanai.
Lāzera uztvērējs neuztver lāzera staru.	Lāzers nedarbojas uztvērēja režīmā.	► Aktivējiet līniju lāzera uztvērēja režīmu.
	Lāzera uztvērējs ir novietots pārāk tālu no lāzera.	► Novietojiet lāzera uztvērēju tuvāk lāzeram.
Pārāk mazs uztveršanas attālums	Darbs tiek veikts vājas lāzera jaudas zonā.	► Strādājiet ierīces efektīvāajā zonā (priekšpusē un aizmugurē). → Lappuse 123
	Objektā ir pārāk spilgts apgaismojums.	► Novietojiet lāzeru un/vai lāzera uztvērēju mazāk gaišā zonā.



Traucējums	Iespējamais iemesls	Risinājums
Pārāk mazs uztveršanas attālums	Detekcijas lauks ir pakļauts tiešai gaismas ietekmei.	▶ Nepieļaujiet gaismas iedarbību uz detekcijas lauku, piemēram, apņēniet to.

## 9 Nokalpojušo iekārtu utilizācija

**Hilti** iekārtu izgatavošanā tiek izmantoti galvenokārt otrreiz pārstrādājami materiāli. Priekšnosacījums otrreizējai pārstrādei ir atbilstoša materiālu šķirošana. Daudzās valstīs **Hilti** pieņem nolietotās iekārtas otrreizējai pārstrādei. Lai saņemtu vairāk informācijas, vērsieties **Hilti** servisā vai pie sava pārdošanas konsultanta.



- ▶ Neizmetiet elektroiekārtas, elektroniskas ierīces un akumulatorus sadzīves atkritumos!

## 10 Ražotāja garantija

- ▶ Ar jautājumiem par garantijas nosacījumiem, lūdzu, vērsieties pie vietējā **Hilti** partnera.

## 11 FCC norādījums (attiecas uz ASV) / IC norādījums (attiecas uz Kanādu)

Šī iekārta atbilst FCC noteikumu 15. pantam un CAN ICES-3 (B) / NMB-3 (B). Eksploatācijas sākšana ir pakļauta šādiem priekšnosacījumiem:

1. iekārta nedrīkst radīt kaitīgu starojumu;
2. iekārtai jāuzņem jebkāds starojums, ieskaitot starojumu, kas aktivē nevēlamas operācijas.



Ja tiek veikti pārveidojumi vai modificēšanas pasākumi, ko nav nepārprotami akceptējis **Hilti**, lietotāja tiesības sākt iekārtas eksploatāciju var tikt ierobežotas.

# Originali naudojimo instrukcija

## 1 Dokumentų duomenys

### 1.1 Apie šią instrukciją

- Prieš pradėdami eksploatuoti, perskaitykite šią instrukciją. Tai yra saugaus darbo ir patikimo naudojimo sąlyga.
- Laikykitės šioje instrukcijoje ir ant prietaiso pateiktų saugos nurodymų ir įspėjimų.
- Šią naudojimo instrukciją visada laikykite kartu su prietaisu, prietaisą kitiems asmenims perduokite tik kartu su šia instrukcija.

### 1.2 Ženklų paaiškinimas

#### 1.2.1 Įspėjantieji nurodymai

Įspėjantieji nurodymai įspėja apie pavojus, gresiančius eksploatuojant prietaisą. Naudojami tokie signaliniai žodžiai:



**PAVOJUS**

**PAVOJUS !**

- ▶ Šis žodis vartojamas norint įspėti apie tiesiogiai gresiantį pavojų, kurio pasekmės yra sunkūs kūno sužalojimai arba žūtis.



**ĮSPĖJIMAS**

**ĮSPĖJIMAS !**

- ▶ Šis žodis vartojamas norint įspėti apie galimai gresiantį pavojų, kurio pasekmės gali būti sunkūs kūno sužalojimai arba žūtis.





## ⚠️ ATSARGIAI

### ATSARGIAI !

- Šis žodis vartojamas potencialiai pavojingai situacijai žymėti, kai yra lengvo kūno sužalojimo arba materialinių nuostolių grėsmė.

#### 1.2.2 Instrukcijoje naudojami simboliai

Šioje instrukcijoje naudojami tokie simboliai:

	Prieš naudojant, perskaityti instrukciją
	Naudojimo nurodymai ir kita naudinga informacija
	Rodo, kad juo paženklintą medžiagą galima perdirbti
	Elektrinių prietaisų ir akumuliatorių nemesti į buitinius šiukšlynus

#### 1.2.3 Iliustracijose naudojami simboliai

Iliustracijose naudojami šie simboliai:

	Šis skaitmenys nurodo atitinkamą iliustraciją šios instrukcijos pradžioje
	Numeravimas nurodo darbinių veiksmų eiliškumą paveikslėlyje ir gali skirtis nuo tekste pateikto darbinių veiksmų numeravimo
	11 Pozicijų numeriai naudojami paveikslėlyje <b>Apžvalga</b> – jie nurodo skyrelyje <b>Prietaiso vaizdas</b> esančių paaiškinimų numerius
	Šiuo ženklu siekiama atkreipti ypatingą dėmesį į naudojamą šiuo prietaisu.

### 1.3 Specifiniai prietaiso simboliai

#### 1.3.1 Simboliai ant prietaiso

Ant prietaiso gali būti naudojami šie simboliai:

	Prietaisas palaiko NFC technologiją, suderinamą su „iOS“ ir „Android“ platformomis.
	Naudotas Hilti serijos ličio jonų akumuliatorius. Atkreipkite dėmesį į duomenis skyriuje <b>Naudojimas pagal paskirtį</b>
	Švytuoklė užfiksuota (pasvirus lazerio spindulys)
	Švytuoklė atblokuota (automatinis susiniveliavimas aktyvus)

### 1.4 Lipdukai ant prietaiso

#### Informacija apie lazerį

	2 lazerio klasė, remiantis standartu IEC60825-1/EN60825-1:2014 ir atitinkamai CFR 21 § 1040 (Laser Notice 50). Nežiūrėti į spindulį.
--	---

### 1.5 Informacija apie prietaisą

**HILTI** gaminiai yra skirti profesionalams, todėl juos naudoti, techniškai prižiūrėti ir remontuoti leidžiama tik įgaliotam instruktui personalui. Šis personalas turi būti supažindintas su visais galimais pavojais. Neapmokyto personalo, netinkamai arba ne pagal paskirtį naudojamais prietaisais ir jo reikmenys gali kelti pavojų.

Tipas ir serijos numeris yra nurodyti firminėje duomenų lentelėje.



- ▶ Serijos numerį perkelkite į toliau nurodytą lentelę. Kreipdamiesi su prietaisu susijusiais klausimais į mūsų atstovybę ar techninės priežiūros centrą, visada nurodykite šiuos prietaiso duomenis.

**Prietaiso duomenys**

Daugialinijinis lazerinis nivelyras	PM 30-MG
Karta	01
Serijos Nr.	

**1.6 Atitikties deklaracija**

Atsakingai pareiškiame, kad čia aprašytas produktas atitinka taikomas direktyvas ir standartus. Atitikties deklaracijos kopiją rasite šio dokumento gale.

Techninė dokumentacija saugoma čia:

**Hilti** Entwicklungsgesellschaft mbH | Zulassung Geräte | Hiltistraße 6 | 86916 Kaufering, DE

**2 Sauga****2.1 Saugos nurodymai**

**Šalia įspėjančiųjų nurodymų, pateiktų atskiruose šios naudojimo instrukcijos skyriuose, būtina visada griežtai laikytis ir šių taisyklių.** Neapmokyto personalo netinkamai arba ne pagal paskirtį naudojamas prietaisas ir jo reikmenys gali kelti pavojų.

- ▶ Išsaugokite visus saugos nurodymus ir instrukcijas, kad galėtumėte į juos pažvelgti ateityje.
- ▶ Prieš prietaisą naudodami ar juo matuodami, o darbo metu – dažnai, tikrinkite jo tikslumą.
- ▶ Dirbdami su prietaisu būkite atidūs, sutelkite dėmesį į darbą ir vadovaukitės sveika nuovoka. Prietaisu nenaudokite, jeigu esate pavargę, paveikti narkotikų, alkoholio arba vaistų. Dirbant su prietaisu, neatidumo minutė gali tapti rimtų sužalojimų priežastimi.
- ▶ Prietaisą draudžiama keisti ar kitaip juo manipuliuoti.
- ▶ Neatjunkite jokių apsauginių įtaisų, nenuimkite lentelių su nurodymais ir įspėjimo ženklais.
- ▶ Dirbdami su prietaisu, neleiskite darbo zonoje būti vaikams ir pašaliniais asmenims.
- ▶ Įvertinkite aplinkos įtaką. Nenaudokite prietaiso ten, kur yra gaisro ar sprogimo pavojus.
- ▶ Lazerio spindulio plokštuma turi būti gerokai aukščiau arba žemiau už akių lygį.
- ▶ Prietaisui nukritus ar patyrus bet kokį kitą mechaninį poveikį, patikrinkite prietaiso tikslumą.
- ▶ Norėdami pasiekti didžiausią tikslumą, projektuokite liniją į vertikalią, lygų paviršių. Prietaisą pastatykite 90° kampu į plokštumą.
- ▶ Kad išvengtumėte klaidingų matavimų, kontroliuokite, kad lazerio spindulio išėjimo langeliai visada būtų švarūs.
- ▶ Laikykitės naudojimo instrukcijoje pateiktų nurodymų dėl prietaiso naudojimo, priežiūros ir einamojo remonto.
- ▶ Nenaudojami prietaisai turi būti saugomi sausoje, aukščiau pakeltoje arba rakinamoje, vaikams neprieinamoje vietoje.
- ▶ Laikykitės nacionalinių darbų saugos reglamentų.

**2.2 Tinkamas darbo vietų įrengimas**

- ▶ Dirbdami ant kopėčių, venkite nenormalios kūno padėties. Visuomet dirbkite stovėdami ant stabilaus pagrindo ir nepraraskite pusiausvyros.
- ▶ Aptverkite matavimo vietą ir, pastatydami prietaisą, atkreipkite dėmesį, kad spindulys nebūtų nukreiptas į kitus asmenis ar į Jus patį.
- ▶ Matuojant pro stiklą ar kitus objektus, rezultatas gali būti iškreiptas.
- ▶ Atkreipkite dėmesį į tai, kad prietaisas būtų pastatytas ant plokščio ir stabilaus (nevibruojančio!) pagrindo.
- ▶ Prietaisą naudokite tik esant nurodytoms eksploataavimo sąlygoms.
- ▶ Jeigu darbo zonoje yra naudojama daugiau lazerių, įsitinkinkite, kad savo prietaiso spindulių nepainiojate su kitais spinduliais.
- ▶ Stiprūs magnetai gali daryti įtaką tikslumui, todėl arti matavimo prietaiso neturi būti jokių magnetų. „Hilti“ magnetinius adapterius naudoti galima.
- ▶ Jei prietaisas iš šaltos aplinkos pernešamas į šiltesnę arba atvirkščiai, prieš naudodami palaukite, kol jo temperatūra susivienodins su aplinkos temperatūra.



### 2.3 Elektromagnetinis suderinamumas

Nors prietaisas atitinka griežtus specialiųjų direktyvų reikalavimus, **Hilti** negali atmesti galimybės, kad stiprus elektromagnetinis spinduliavimas gali sutrikdyti prietaiso veikimą. Tokiais arba kitais keliančiais abejonų atvejais reikia atlikti kontrolinius matavimus. **Hilti** taip pat negali garantuoti, kad prietaisas netrikdys kitų prietaisų (pvz., lėktuvų navigacijos įrenginių) veikimo.

### 2.4 2 lazerio klasė pagal lazerinių prietaisų klasifikaciją

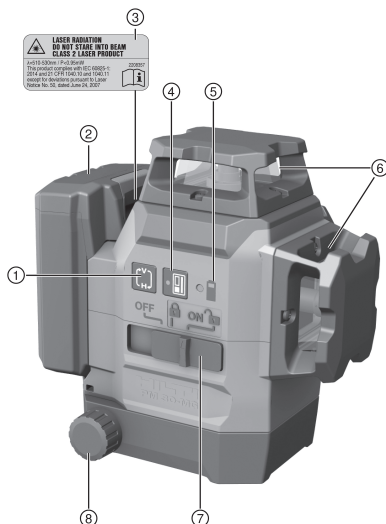
Prietaisas atitinka 2 lazerio klasę pagal IEC/EN 60825-1:2014 ir II klasę pagal CFR 21 § 1040 (FDA). Šiuos prietaisus leidžiama naudoti, nesimant jokių kitų saugos priemonių. Nepatartina žiūrėti tiesiai į šviesos šaltinį – kaip ir į saulę. Spinduliui patekus tiesiogiai į akis, užsimerkite ir nusukite galvą nuo spinduliavimo šaltinio. Nenukreipkite lazerio spindulio į kitus žmones.

### 2.5 Su akumuliatoriais elgtis atsargiai

- ▶ Laikykitės ličio jonų akumuliatorių specialiųjų transportavimo, sandėliavimo ir naudojimo direktyvų.
- ▶ Akumuliatorius saugokite nuo aukštos temperatūros, tiesioginių saulės spindulių ir ugnies.
- ▶ Akumuliatorius draudžiama ardyti, spausti, kaitinti iki aukštesnės kaip 80 °C temperatūros arba deginti.
- ▶ Nenaudokite ir neįkraukite akumuliatorių, kurie buvo patyrę smūgi, kritę iš didesnio kaip vieno metro aukščio ar yra kitokiu būdu pažeisti. Tokiu atveju visada kreipkitės į savo **Hilti techninės priežiūros centrą**.
- ▶ Jeigu į rankas paimtas akumuliatorius atrodo karštas, jis gali būti sugedęs. Pastatykite akumuliatorių matomoje, nedegioje vietoje pakankamu atstumu nuo degių medžiagų. Leiskite akumuliatoriui atvėsti. Jei akumuliatorius po valandos vis dar yra per karštas paimti į rankas, jis yra sugedęs. Susisiekite su **Hilti techninės priežiūros centru**.

## 3 Aprašymas

### 3.1 Prietaiso vaizdas 1



- ① Linijos režimo mygtukas
- ② Ličio jonų akumuliatorius
- ③ Įspėjantysis lipdukas
- ④ Imtuvo režimo mygtukas
- ⑤ Akumuliatoriaus įkrovos lygio indikatorius
- ⑥ Lazerio spindulio išėjimo langeliai
- ⑦ Švytuoklės įjungimo / išjungimo ir užfiksavimo / atblokavimo pasirinkimo jungiklis
- ⑧ Tikslaus reguliavimo rankenėlė

### 3.2 Naudojimas pagal paskirtį

Šis prietaisas yra automatiškai susiniveliuojantis dauginilijinis lazerinis nivelyras, kuriuo vienas asmuo yra pajėgus perkelti 90° kampa, horizontaliai niveliuoti, taip pat vykdyti išlyginimo darbus ir tiksliai nustatyti vertikalumą.



Prietaisas turi tris žalias 360° lazerio linijas, žemyn nukreiptą atraminį tašką prietaiso priekinės pusės dešinėje, taip pat penkis spindulių susikirtimo taškus (priekyje, užpakalyje, kairėje, dešinėje ir viršuje), kurių veikimo nuotolis maždaug 20 m. Veikimo nuotolis priklauso nuo aplinkos apšviestumo.

Šis prietaisas pirmiausia yra skirtas naudoti patalpų viduje ir jis nėra rotacinio lazerinio nivelyro pakaitalas. Naudojant lauke, reikia atkreipti dėmesį, kad naudojimo sąlygos atitiktų tipines naudojimo patalpose sąlygas arba būtų naudojamas **Hilti** lazerio spindulio imtuvas.

Galimos naudojimo sritys:

- Pertvarų padėties žymėjimas (status kampas ir vertikali plokštuma).
- Stačių kampų tikrinimas ir perkėlimas.
- Montuojamų dalių / įrenginių ir kitų struktūrinių elementų išlyginimas trijose ašyse.
- Grindyse pažymėtų taškų perkėlimas ant lubų.

Lazerio linijos gali būti įjungiamos arba atskirai (tik vertikaliai arba tik horizontaliai), arba kartu. Norint naudoti su pasvirimo kampu, blokuojama automatinio susiniveliavimo švytuoklė.

- ▶ Su šiuo prietaisu naudokite tik B 12 serijos **Hilti** ličio jonų akumuliatorius.
- ▶ Šiems akumuliatoriams įkrauti naudokite tik C4/12 serijos **Hilti** kroviklius.

### 3.3 Išskirtinės savybės

Prietaisas visomis kryptimis automatiškai susiniveliuoja maždaug tipiškai 4,0° ribose. Susiniveliavimo trukmė yra maždaug 3 sekundės.

Apie susiniveliavimo diapazono viršijimą įspėja mirksintys lazerio spinduliai.

Pagal standartinius nustatymus įjungimo metu prietaisas veikia matomu režimu, ir jo linijos yra labai šviesios. Horizontalias ir vertikalias linijas galima įjungti arba išjungti linijos režimo mygtuku. Norėdami naudoti lazerio spindulio imtuvą PMA 31G, įjunkite imtuvo režimą, paspausdami imtuvo režimo mygtuką.

### 3.4 Tiekiamas komplektas

Daugialinijinis lazerinis nivelyras, magnetinis laikiklis, sieninis laikiklis, apsauga nuo kritimo, lagaminas, gamintojo sertifikatas.

Daugiau Jūsų turimam prietaisui skirtų sisteminių reikmenų rasite vietinėje **Hilti Store** arba tinklalapyje [www.hilti.group](http://www.hilti.group).

### 3.5 Darbiniai signalai

Būsena	Reikšmė
Lazerio spindulys mirksi du kartus kas 10 (švytuoklė neužfiksuota) arba kas 2 (švytuoklė užfiksuota) sekundes.	Maitinimo elementai / akumuliatoriai yra beveik išsikrovę.
Lazerio spindulys penkis kartus sumirksi ir paskui šviečia nuolat.	Imtuvo režimo suaktyvinimas arba deaktivavimas.
Lazerio spindulys mirksi dideliu dažniu.	Prietaisas negali susiniveliuoti.
Lazerio spindulys mirksi kas 5 sekundes.	Pasviro linijos darbo režimas; švytuoklė yra užfiksuota, todėl linijos neniveliuojamos.

## 4 Techniniai duomenys

<b>Linijų ir susikirtimo taško veikimo nuotolis be lazerio imtuvo</b>	20 m (65 ft - 10 in)
<b>Linijų ir susikirtimo taško veikimo nuotolis su lazerio imtuvu</b>	2 m ... 50 m (6 ft - 10 in ... 164 ft)
<b>Susiniveliavimo trukmė (tipinė)</b>	3 s
<b>Susiniveliavimo diapazonas</b>	±4,0° (tipinis)
<b>Tikslumas</b>	±3 mm / 10 m (± 0,12 in / 33 ft)
<b>Linijos storis (atstumas 5 m - 16,4 ft)</b>	< 2,2 mm (< 0,09 in) tipinis
<b>Lazerio klasė</b>	2 klasė, matomas, 510–530 nm



Darbinės būklės rodmuo	Lazerio spinduliai, taip pat jungiklio padėtys „išjungimas“, „įjungimas“ yra užfiksuotos, o „įjungimas“ atblokuotas
Maitinimo šaltinis	Hilti B 12 serijos ličio jonų akumulatorius
Veikimo trukmė (kai įjungtos visos linijos)	Hilti B12 ličio jonų akumulatorius 2600 mAh, temperatūra +24 °C (+72 °F): 8 h (tipinė)
Veikimo trukmė (kai įjungtos horizontalios arba vertikalios linijos)	Hilti B 12 ličio jonų akumulatorius, 2600 mAh, temperatūra +24 °C (+72 °F): 12 h (tipinė)
Darbinė temperatūra	-10 °C ... 40 °C (14 °F ... 104 °F)
Laikymo temperatūra	-25 °C ... 63 °C (-13 °F ... 145 °F)
Apsaugos nuo dulkių ir vandens pusrų laipsnis (išskyrus akumulatoriaus dėklą)	IP 54
Stovo sriegis	BSW 5/8"   UNC1/4"
Spindulio divergencija (išsisklaidymas)	0,05 mrad * 360°
Vidutinė išėjimo galia (maks.)	< 0,95 mW
Svoris su akumulatoriumi	1,28 kg (2,82 lb)

## 5 Naudojimas

### **ATSARGIAI**

**Sužalojimo pavojus!** Nenukreipkite lazerio spindulio į kitus žmones.

- ▶ Niekada nežiūrėkite tiesiai į lazerio šviesos šaltinį. Spinduliui patekus tiesiogiai į akis, užsimerkite ir nusukite galvą nuo spinduliavimo šaltinio.

### 5.1 Akumulatoriaus įkrovimas

1. Prieš pradėdami krauti, perskaitykite kroviklio naudojimo instrukciją.
2. Atkreipkite dėmesį, kad akumulatoriaus ir kroviklio kontaktai turi būti švarūs ir sausi.
3. Akumuliatorių įkraukite leistinu krovikliu.

### 5.2 Akumulatoriaus įdėjimas

#### **ATSARGIAI**

**Sužalojimo pavojus dėl trumpojo jungimo arba krintančio akumulatoriaus!**

- ▶ Prieš įdėdami akumuliatorių, įsitinkinkite, kad jo ir prietaiso kontaktuose nėra pašalinių daiktų.
- ▶ Visada įsitinkinkite, kad akumulatorius tinkamai užsifiksavo.

1. Prieš pirmąjį kartą naudodami, akumuliatorių pilnai įkraukite.
2. Akumuliatorių dėkite į prietaise esantį laikiklį, kol girdimai užsifiksuos.
3. Patikrinkite, ar akumulatorius gerai užfiksuotas prietaise.

### 5.3 Akumulatoriaus išėmimas


1. Spauskite akumulatoriaus atblokavimo mygtuką.
2. Akumuliatorių išimkite iš prietaiso.

### 5.4 Dviejų taškų niveliavimas per atstumą tikslaus reguliavimo rankenėle

1. Prietaisą su apatiniu statmenu spinduliu nustatykite ant grindų esančio etaloninio kryžiaus centre.
2. Sukite tikslaus reguliavimo rankenėlę, kol vertikalus lazerio spindulys persidengs su antru, nutolusiu atraminiu tašku.



**5.5 Lazero spindulių įjungimas**

1. Pasirinkimo jungiklį nustatykite į padėtį  (įjungta / atblokuota).
  - ▶ Įjungiamos vertikalios lazerio linijos.
2. Linijos režimo mygtuką spausdykite tol, kol nustatysite norimą linijos režimą.
  - ▶ Prietaiso darbo režimai pakartotinai persijungia šia eilės tvarka: vertikalių linijų, vertikalių šoninių linijų, horizontalios linijos, vertikalių ir horizontalių linijų.


**5.6 Lazero spindulių išjungimas**

1. Pasirinkimo jungiklį nustatykite į padėtį **OFF**.
  - ▶ Lazero spindulys išjungiamas ir švytuoklė užfiksuojama.

** ATSARGIAI****Sužalojimo pavojus atsitiktinai pradėjus naudoti!**

- ▶ Prieš įdėdami akumuliatorių, įsitikinkite, kad atitinkamas prietaisas yra išjungtas.
- 
2. Kai akumuliatorius yra išsikrovęs, lazerio spindulys išjungiamas automatiškai.

**5.7 Lazero spindulio nustatymas funkcijai „Pasvira linija“**

1. Pasirinkimo jungiklį nustatykite į padėtį  (įjungta / užfiksuota).
2. Linijos režimo mygtuką spausdykite tol, kol nustatysite norimą linijos režimą. → psl. 132



Nustačius funkciją „Pasvira linija“, švytuoklė yra užfiksuota ir lazerinis prietaisas yra nesuniveliuotas. Lazero spindulys(-iai) mirksi 5 sekundes.

**5.8 Lazerinio nivelyro imtuvo režimo suaktyvinimas arba išaktyvinimas**

Lazerio spindulio imtuvo veikimo nuotolis gali būti ribotas dėl konstrukcijos sukeltos lazerio galios nesimetriškumo ir galimų trukdančių išorinių šviesos šaltinių.

Dirbkite stipresnėje linijinio lazerio pusėje ir venkite dirbti tiesioginėje šviesoje, kad pasiektumėte optimalų veikimo nuotolį. Stipriosios pusės yra užpakalinė pusė, kurioje pritvirtintas akumuliatorius, ir priešais esanti priekinė pusė.

1. Kad suaktyvintumėte imtuvo režimą, spauskite imtuvo režimo mygtuką. Patvirtindamas lazerio spindulys sumirksės penkis kartus.
2. Dar kartą paspauskite imtuvo režimo mygtuką, kad vėl išjungtumėte imtuvo režimą.



Prietaisą išjungiant, imtuvo režimas išaktyvinamas.

**5.9 Naudojimo pavyzdžiai****5.9.1 Aukščio perkėlimas ****5.9.2 Sausosios statybos elementų montavimas pertveriant patalpas  ****5.9.3 Vertikalus vamzdynų išlyginimas ****5.9.4 Šildymo elementų išlyginimas ****5.9.5 Durų ir langų rėmų išlyginimas ****5.10 Tikrinimas****5.10.1 Vertikalės pagrindo tikrinimas **

1. Aukštoje patalpoje (pavyzdžiui, 10 m aukščio laiptinėje) ant grindų pažymėkite kryžiuoką.
2. Prietaisą pastatykite ant lygaus ir horizontalaus paviršiaus.
3. Atblokuokite švytuoklę ir įjunkite prietaisą.
4. Prietaisą pastatykite taip, kad apatinis statmenas spindulys būtų ant grindų pažymėto kryžiuoko centre.
5. Ant lubų pažymėkite viršutinį lazerio linijų susikirtimo tašką.



6. Prietaisą pasukite 90° kampu.



Apatinis raudonas statmenas spindulys turi likti kryžiuo centre.

7. Ant lubų pažymėkite viršutinį lazerio linijų susikirtimo tašką.  
8. Procedūrą pakartokite, prietaisą pasukę 180° ir 270° kampu.



Iš 4 pažymėtų taškų ant lubų sudarykite apskritimą. Apskritimo skersmenį D išmatuokite milimetrais arba coliais, o patalpos aukštį RH – metrais arba pėdomis.

9. Apskaičiuokite reikšmę R.

► Reikšmė R turi būti mažesnė nei 3 mm (tai atitinka 3 mm, kai nuotolis 10 m). 
$$R = \frac{D [mm]}{2} \times \frac{10}{RH [m]} \quad (1)$$

► Reikšmė R turi būti mažesnė nei 1/8". 
$$R = \frac{D[1/8 in]}{2} \times \frac{30}{RH [ft]} \quad (2)$$

### 5.10.2 Lazerio spindulio niveliavimo tikrinimas

- Tarp sienų turi būti ne mažesnis kaip 10 m atstumas.
- Prietaisą pastatykite ant lygaus ir horizontalaus paviršiaus, maždaug 20 cm nuo sienos (A), ir lazerio linijų susikirtimo tašką nukreipkite į sieną (A).
- Lazerio linijų susikirtimo tašką kryžiuo (1) pažymėkite ant sienos (A) ir kryžiuo (2) – ant sienos (B).
- Prietaisą pastatykite ant lygaus ir horizontalaus paviršiaus, maždaug 20 cm nuo sienos (B), ir lazerio linijų susikirtimo tašką nukreipkite į kryžiuoką (1) ant sienos (A).
- Lazerio linijų susikirtimo taško aukštį reguliuojamomis kojelėmis nustatykite taip, kad susikirtimo taškas sutaptų su žyma (2) ant sienos (B). Tuo metu sekite, kad gulsčiukas būtų centre.
- Lazerio linijų susikirtimo tašką kryžiuo (3) vėl pažymėkite ant sienos (A).
- Ant sienos (A) išmatuokite poslinkį D tarp kryžiuokų (1) ir (3) (RL = patalpos ilgis).
- Apskaičiuokite reikšmę R.

► Reikšmė R turi būti mažesnė nei 3 mm. 
$$R = \frac{D [mm]}{2} \times \frac{10}{RL [m]} \quad (1)$$

► Reikšmė R turi būti mažesnė nei 1/8". 
$$R = \frac{D[1/8 in]}{2} \times \frac{30}{RL [ft]} \quad (2)$$

### 5.10.3 Statmenumo (horizontalaus) tikrinimas

- Naudodami apatinį statmeną spindulį, pastatykite prietaisą atraminio kryžiuo centre patalpos viduryje, maždaug 5 m atstumu nuo sienų.
- Ant keturių sienų pažymėkite visus 4 susikirtimo taškus.
- Prietaisą pasukite 90° kampu ir įsitikinkite, kad susikirtimo taško centras yra pirmajame atraminiam taške (A).
- Kiekvieną naują susikirtimo tašką pažymėkite ir išmatuokite atitinkamą poslinkį (R1, R2, R3, R4 [mm]).
- Apskaičiuokite poslinkį R (RL = patalpos ilgis).

► Reikšmė R turi būti mažesnė nei 3 mm arba 1/8". 
$$R = \frac{(R1+R2+R3+R4) [mm]}{4} \times \frac{10}{RL [m]} \quad (1)$$

$$R = \frac{(R1+R2+R3+R4) [1/8 in]}{4} \times \frac{30}{RL [ft]} \quad (2)$$

### 5.10.4 Vertikalios linijos tikslumo tikrinimas

- Prietaisą nustatykite 2 m aukštyje (1 poz.).
- Prietaisą įjunkite.
- Pirmąjį taikinį T1 (vertikalai) pastatykite 2,5 m atstumu nuo prietaiso ir tokiame pat aukštyje (2 m) taip, kad vertikalus lazerio spindulys būtų taikinyje, ir šią padėtį pažymėkite.
- Dabar antrąjį taikinį T2 nustatykite 2 m žemiau pirmojo taikinio taip, kad vertikalus lazerio spindulys būtų taikinyje, ir šią padėtį pažymėkite.
- Priešingoje statinio, kuriame vykdomas tikrinimas, pusėje (veidrodžiškai apsukus) lazerio linijoje ant grindų, 5 m atstumu nuo prietaiso, pažymėkite 2 poz.
- Dabar prietaisą pastatykite ant grindų ką tik pažymėtoje padėtyje (2 poz.).
- Lazerio spindulį nukreipkite taip, kad jis būtų taikinyje T1 ir jame pažymėtoje padėtyje.
- Taikinyje T2 pažymėkite naują padėtį.



9. Taikinyje T2 nuskaitykite atstumą D tarp abiejų žymų.



Jeigu skirtumas D yra didesnis nei 3 mm, prietaisą reikia nustatyti **Hilti** remonto centre.

## 6 Prižiūra ir einamasis remontas

### 6.1 Valymas ir džiovinimas

- ▶ Nuo lęšių nupūskite dulkes.
- ▶ Nelieskite lęšių pirštais.
- ▶ Prietaisą valykite tik švaria minkšta šluoste. Jei reikia, šluostę suvilgykite alkoholiu arba vandeniu.
- ▶ Atkreipkite dėmesį į specialią Jūsų įrangos laikymo temperatūrą, ypač žiemą arba vasarą, kai įrangą laikote transporto priemonės viduje.

### 6.2 Hilti matavimo įrangos techninis centras

**Hilti** matavimo įrangos techniniame centre vykdoma patikra ir, aptikus paklaidų, matavimo prietaiso tikslumas atkuriamas, paskui vėl tikrinama matavimo prietaiso parametrai atitiktis nustatytoms reikšmėms. Prietaiso parametrai atitiktį bandymo momentu patvirtina techninio centro išduodamas sertifikatas. Rekomendacijos:

- Tikrinimo periodiškumą reikia pasirinkti pagal naudojimo pobūdį.
- Prietaisą **Hilti** matavimo įrangos techniniame centre tikrinti po ypač didelės prietaiso darbinės apkrovos, prieš svarbius darbus, tačiau ne rečiau kaip kartą per metus.

Patikra **Hilti** matavimo įrangos techniniame centre neatleidžia naudotojo nuo pareigos matavimo prietaisą tikrinti prieš naudojimą ir jo metu.

## 7 Akumuliatorių prietaisų transportavimas ir sandėliavimas

### Transportavimas

#### **ATSARGIAI**

#### Atsitiktinis įjungimas transportuojant !

- ▶ Savo prietaisus visada transportuokite tik išėmę akumulatorius!
- ▶ Išimti akumulatorius.
- ▶ Akumuliatorių niekada netransportuoti sumetus į krūvą su kitais daiktais.
- ▶ Prieš naudojant po ilgesnio transportavimo, patikrinti, ar prietaisas ir akumulatoriai nėra pažeisti.

### Sandėliavimas

#### **ATSARGIAI**

#### Atsitiktinis pažeidimas dėl sugedusių ar išsiliejusių akumuliatorių !

- ▶ Savo prietaisus visada laikykite tik išėmę akumulatorius!
- ▶ Prietaisą ir akumulatorius pagal galimybes laikyti sausoje ir vėsioje vietoje.
- ▶ Akumuliatorių jokia būdu nelaikyti saulės atokaitoje, ant šildymo prietaisų ar už automobilio lango stiklo.
- ▶ Prietaisą ir akumulatorius laikyti vaikams bei neįgaliesiems asmenims neprieinamoje vietoje.
- ▶ Prieš naudojant po ilgesnio sandėliavimo, patikrinti, ar prietaisas ir akumulatoriai nėra pažeisti.



## 8 Pagalba sutrikus veikimui

Pasitaikius sutrikimų, kurie nėra aprašyti šioje lentelėje arba kurių negalite pašalinti patys, kreipkitės į **Hilti** techninės priežiūros centrą.


Sutrikimas	Galima priežastis	Sprendimas
Prietaisas neįsijungia.	Akumuliatorius yra išsikrovęs.	▶ Akumuliatorių įkraukite.
	Akumuliatorius netinkamai įdėtas.	▶ Įdėkite akumuliatorių ir patikrinkite, ar jis patikimai užfiksuotas prietaise.
	Prietaiso arba pasirinkimo jungiklio gedimas.	▶ Prietaisą pristatykite remontouoti į <b>Hilti</b> techninės priežiūros centrą.





Sutrikimas	Galima priežastis	Sprendimas
Nėra kai kurių lazerio spindulių.	Lazerio šviesos šaltinio arba lazerio valdymo schemos gedimas.	► Prietaisą pristatykite remontuoti į <b>Hilti</b> techninės priežiūros centrą.
Prietaisą galima įjungti, tačiau nėra lazerio spindulių.	Lazerio šviesos šaltinio arba lazerio valdymo schemos gedimas.	► Prietaisą pristatykite remontuoti į <b>Hilti</b> techninės priežiūros centrą.
	Temperatūra per aukšta arba per žema.	► Leiskite prietaisui atvėsti arba įšilti.
Neveikia automatinis susiniveljavimas.	Prietaisas pastatytas ant pernelyg kreivo pagrindo.	► Prietaisą pastatykite ant lygaus ir horizontalaus pagrindo.
	Pasirinkimo jungiklis nustatytas į padėtį  .	► Pasirinkimo jungiklį nustatykite į padėtį  .
	Pasivirimo jutiklio gedimas.	► Prietaisą pristatykite remontuoti į <b>Hilti</b> techninės priežiūros centrą.
Lazerio spindulio imtuvas nepriima lazerio spindulio	Lazeris neveikia imtuvo režimu	► Aktyvinkite linijinio lazerio imtuvo režimą.
	Lazerio spindulio imtuvas yra per toli nuo lazerio.	► Lazerio spindulio imtuvą nustatykite arčiau lazerio.
Veikimo nuotolis per mažas	Dirbate silpnoje lazerio srityje.	► Dirbkite efektyvesnėje įrankio srityje (priekinėje ir užpakalinėje pusėje). → psl. 132
	Apšvietimas statybos aikštelėje per šviesus	► Lazerį ir (arba) lazerio spindulio imtuvą perkelkite į tamsesnę vietą.
	Šviesa šviečia tiesiai į aptikimo laukelį.	► Saugokite aptikimo laukelį nuo tiesioginių šviesos spindulių, pvz., sudarydami šešėlį.

## 9 Utilizavimas

 **Hilti** prietaisai yra pagaminti iš medžiagų, kurias galima naudoti antrą kartą. Būtina antrinio perdirbimo sąlyga yra tinkamas medžiagų išrūšiavimas. Daugelyje šalių **Hilti** priims Jūsų nebenaudojamą prietaisą perdirbti. Apie tai galite pasiteirauti artimiausiam **Hilti** techninės priežiūros centre arba savo prekybos konsultantui.



- Elektrinių įrankių, elektroninių prietaisų ir akumuliatorių neišmeskite į buitinius šiukšlynus!

## 10 Gamintojo teikiama garantija

- Kilus klausimų dėl garantijos sąlygų, kreipkitės į vietinį **Hilti** partnerį.

## 11 FCC nurodymas (galioja JAV) / IC nurodymas (galioja Kanadoje)

Šis prietaisas atitinka FCC nuostatų 15 paragrafą ir CAN ICES-3 (B) / NMB-3 (B). Prietaisą pradėti eksploatuoti leidžiama tik kai tenkinamos šios dvi sąlygos:

1. šis prietaisas neturi skleisti kenksmingo spinduliavimo,
2. prietaisas turi priimti bet kokius spindulius, net ir tokius, kurie sukelia nepageidaujamas jo operacijas.



Pakeitimai ir modifikacijos, kuriems **Hilti** nedavė aiškaus atskiro leidimo, gali apriboti naudotojo teisę prietaisą pradėti eksploatuoti.



# Oryginalna instrukcja obsługi

## 1 Dane dotyczące dokumentacji

### 1.1 O niniejszej dokumentacji

- Przed uruchomieniem urządzenia należy zapoznać się z niniejszą dokumentacją. Jest to warunek konieczny bezpiecznej pracy i bezawaryjnej obsługi.
- Należy stosować się do uwag dotyczących bezpieczeństwa oraz ostrzeżeń zawartych w niniejszej dokumentacji i podanych na wyrobie.
- Instrukcję obsługi zawsze przechowywać z produktem; urządzenie przekazywać innym użytkownikom wyłącznie z instrukcją obsługi.

### 1.2 Objaśnienie symboli

#### 1.2.1 Ostrzeżenia

Wskazówki ostrzegawcze ostrzegają przed niebezpieczeństwem w obchodzeniu się z produktem. Zastosowano następujące hasła ostrzegawcze:

#### ZAGROŻENIE

##### ZAGROŻENIE !

- ▶ Wskazuje na bezpośrednie zagrożenie, które może prowadzić do ciężkich obrażeń ciała lub śmierci.

#### OSTRZEŻENIE

##### OSTRZEŻENIE !

- ▶ Wskazuje na ewentualne zagrożenie, które może prowadzić do ciężkich obrażeń ciała lub śmierci.





#### OSTROŻNIE

##### OSTROŻNIE !

- ▶ Wskazuje na potencjalnie niebezpieczną sytuację, która może prowadzić do lekkich obrażeń ciała lub szkód materialnych.


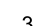


#### 1.2.2 Symbole w dokumentacji

W niniejszej dokumentacji zastosowano następujące symbole:

	Przed użyciem przeczytać instrukcję obsługi
	Wskazówki dotyczące użytkowania i inne przydatne informacje
	Obchodzenie się z surowcami wtórnymi
	Nie wyrzucać elektronarzędzi ani akumulatorów do odpadów komunalnych

#### 1.2.3 Symbole na rysunkach

Na rysunkach zastosowano następujące symbole:

	Te liczby odnoszą się do rysunków zamieszczonych na początku niniejszej instrukcji
	Liczby te oznaczają kolejność kroków roboczych na rysunku i mogą odbiegać od kroków roboczych opisanych w tekście
	Numery pozycji zastosowane na rysunku <b>Budowa urządzenia</b> odnoszą się do numerów legendy w rozdziale <b>Ogólna budowa urządzenia</b>
	Na ten znak użytkownik powinien zwrócić szczególną uwagę podczas obsługiwanania produktu.



### 1.3 Symbole zależne od produktu

#### 1.3.1 Symbole na produkcie

Na produkcie mogą być zastosowane następujące symbole:

	Urządzenie obsługuje technologię NFC, która jest kompatybilna z platformami iOS i Android.
	Zastosowany akumulator Hilti typu Li-Ion. Przestrzegać informacji podanych w rozdziale <b>Użytkowanie zgodne z przeznaczeniem</b>
	Wahadło zablokowane (nachylony promień lasera)
	Wahadło odblokowane (samopoziomowanie aktywne)

### 1.4 Naklejki na produkcie

#### Informacja o laserze

	Klasa lasera 2, zgodnie z normą IEC60825-1/EN60825-1:2014 oraz odpowiada CFR 21 § 1040 (Laser Notice 50). Nie wolno patrzeć w źródło promienia lasera.
--	---

### 1.5 Informacje o produkcie

Produkty przeznaczone są do użytku profesjonalnego i mogą być eksploatowane, konserwowane i utrzymywane we właściwym stanie technicznym wyłącznie przez autoryzowany, przeszkolony personel. Personel ten musi być przede wszystkim poinformowany o możliwych zagrożeniach. Produkt i jego wyposażenie mogą stanowić zagrożenie w przypadku użycia przez niewykwalifikowany personel w sposób niewłaściwy lub niezgodny z przeznaczeniem.

Oznaczenie typu i numer seryjny umieszczone są na tabliczce znamionowej.

- ▶ Numer seryjny należy przepisać do poniższej tabeli. Dane o produkcie należy podawać w przypadku pytań do naszego przedstawicielstwa lub serwisu.

#### Dane o produkcie

Lasery wieloliniowy	PM 30-MG
Generacja	01
Nr seryjny	

### 1.6 Deklaracja zgodności

Deklarujemy z pełną odpowiedzialnością, że opisany tutaj produkt jest zgodny z obowiązującymi wytycznymi i normami. Kopia deklaracji zgodności znajduje się na końcu niniejszej dokumentacji.

Techniczna dokumentacja zapisana jest tutaj:

Hilti Entwicklungsgesellschaft mbH | Zulassung Geräte | Hiltistraße 6 | 86916 Kaufering, DE

## 2 Bezpieczeństwo

### 2.1 Wskazówki dotyczące bezpieczeństwa

**Oprócz ostrzeżeń z poszczególnych rozdziałów tej instrukcji obsługi należy zawsze dokładnie przestrzegać poniższych uwag.** Produkt i jego wyposażenie mogą stanowić zagrożenie w przypadku użycia przez niewykwalifikowany personel w sposób niewłaściwy lub niezgodny z przeznaczeniem.

- ▶ Należy zachować do wglądu wszystkie wskazówki i zalecenia dotyczące bezpieczeństwa.
- ▶ Przed dokonaniem pomiarów/ eksploatacją oraz wielokrotnie w trakcie eksploatacji sprawdzić urządzenie pod kątem dokładności.
- ▶ Przystępując do pracy przy użyciu urządzenia należy zachować ostrożność i rozwagę. Nie należy używać urządzenia, będąc zmęczonym lub znajdując się pod wpływem narkotyków, alkoholu lub leków. Chwilna nieuwagi podczas eksploatacji urządzenia może prowadzić do poważnych obrażeń ciała.
- ▶ Dokonywanie modyfikacji i zmian w urządzeniu jest zabronione.
- ▶ Nie demontować (dezaktywować) żadnych instalacji zabezpieczających i nie usuwać tabliczek informacyjnych ani ostrzegawczych.



- ▶ Podczas pracy przy użyciu urządzenia nie zezwalać na zbliżanie się dzieci i innych osób.
- ▶ Należy uwzględnić wpływ otoczenia. Nie używać urządzenia tam, gdzie istnieje niebezpieczeństwo pożaru lub eksplozji.
- ▶ Płaszczyzna promienia lasera powinna znajdować się wyraźnie powyżej lub poniżej linii oczu.
- ▶ W razie upadku lub innych mechanicznych oddziaływań na urządzenie należy skontrolować jego dokładność.
- ▶ Aby osiągnąć najwyższą dokładność, linia musi rzutować na pionową, płaską powierzchnię. Urządzenie należy przy tym skierować pod kątem 90° do płaszczyzny.
- ▶ W celu uniknięcia błędnych pomiarów należy utrzymywać w czystości okienko wyjścia promienia lasera.
- ▶ Przestrzegać zawartych w instrukcji obsługi wskazówek dotyczących eksploatacji, konserwacji i utrzymania urządzenia we właściwym stanie technicznym.
- ▶ Nieużywane urządzenie należy przechowywać w suchym, wysokim położonym lub zamkniętym miejscu, niedostępnym dla dzieci.
- ▶ Należy przestrzegać krajowych przepisów bezpieczeństwa i higieny pracy.

## 2.2 Prawdłowa organizacja miejsca pracy

- ▶ Podczas prac na drabinach unikać nienaturalnych pozycji ciała. Zadbaj o utrzymanie stabilnej pozycji i równowagi.
- ▶ Należy zabezpieczyć miejsce pomiaru i podczas ustawiania urządzenia zwracać uwagę na to, aby źródło promienia nie było skierowane na żadne osoby.
- ▶ Pomiary dokonywane przez szyby szklane lub inne objekty mogą zafałszować wyniki pomiaru.
- ▶ Należy zadbać o to, aby urządzenie stało na równym i stabilnym podłożu (wolnym od wibracji!).
- ▶ Urządzenia należy używać tylko w zdefiniowanych granicach zastosowania.
- ▶ W przypadku zastosowania kilku laserów w strefie roboczej należy zapewnić, aby promienie z jednego urządzenia nie mieszały się z promieniami innych urządzeń laserowych.
- ▶ Silne magnesy mogą wpływać na dokładność pomiaru, dlatego w pobliżu nie mogą znajdować się żadne magnesy. Mogą być stosowane adaptory magnetyczne Hilti.
- ▶ W przypadku przeniesienia urządzenia z zimnego do ciepłego otoczenia lub odwrotnie, należy odczekać, aż urządzenie się zaaklimatyzuje.

## 2.3 Kompatybilność elektromagnetyczna

Pomimo tego, że urządzenie spełnia rygorystyczne wymagania obowiązujących dyrektyw, firma **Hilti** nie może wykluczyć wystąpienia zakłóceń na skutek silnego promieniowania, co może z kolei doprowadzić do błędnych wskazań. W takim przypadku lub w razie pojawienia się innych wątpliwości należy przeprowadzić pomiary kontrolne. Równocześnie firma **Hilti** nie może wykluczyć wystąpienia zakłóceń w innych urządzeniach (np. w urządzeniach nawigacyjnych samolotów).

## 2.4 Klasyfikacja lasera w urządzeniach z laserem klasy 2

Urządzenie odpowiada klasie lasera 2 zgodnie z normami IEC / EN 60825-1:2014 oraz CFR 21 § 1040 (FDA). Urządzenia te można stosować bez dodatkowych zabezpieczeń. Dlatego nie powinno się patrzeć bezpośrednio w źródło światła, podobnie jak na słońce. W przypadku bezpośredniego kontaktu wzroku z promieniem lasera, należy zamknąć oczy i odwrócić głowę od źródła promieniowania. Nie kierować promieni lasera na inne osoby.

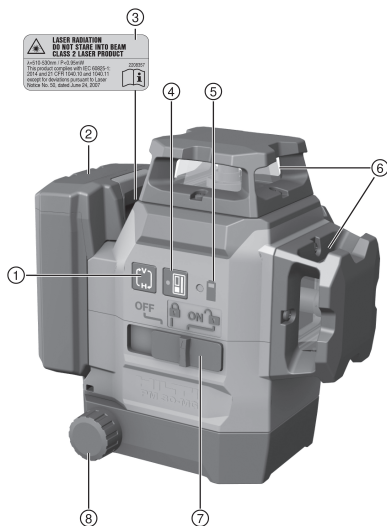
## 2.5 Prawdłowe obchodzenie się z akumulatorami

- ▶ Przestrzegać szczególnych wytycznych dotyczących transportu, przechowywania i eksploatacji akumulatorów Li-Ion.
- ▶ Akumulatory należy przechowywać z dala od źródeł wysokiej temperatury i ognia oraz unikać bezpośredniego nasłonecznienia.
- ▶ Akumulatorów nie wolno rozkładać na pojedyncze elementy, zgniatać, podgrzewać do temperatury powyżej 80°C ani palić.
- ▶ Nie używać ani nie ładować akumulatorów, które zostały uderzone, spadły z wysokości jednego metra lub zostały uszkodzone mechanicznie w inny sposób. W takim przypadku należy zawsze kontaktować się z działem **Hilti Serwis**.
- ▶ Jeżeli wysoka temperatura akumulatora uniemożliwia jego dotknięcie, akumulator może być uszkodzony. Umieścić akumulator w widocznym, niepalnym miejscu w odpowiedniej odległości od łatwopalnych materiałów. Pozostawić akumulator do ostygnięcia. Jeśli akumulator po jednej godzinie nadal jest zbyt gorący, aby dało się go dotknąć, oznacza to, że jest uszkodzony. Skontaktować się z **serwisem Hilti**.



### 3 Opis

#### 3.1 Ogólna budowa urządzenia



- ① Przycisk trybu liniowego
- ② Akumulator Li-Ion
- ③ Naklejka ostrzegawcza
- ④ Przycisk trybu detektora
- ⑤ Wskaźnik stanu naładowania akumulatora
- ⑥ Okienko wyjścia promienia lasera
- ⑦ Przełącznik wyboru Wł./Wyt. i blokada /zwolnienie blokady wahań
- ⑧ Pokrętko do precyzyjnej regulacji

#### 3.2 Użytkowanie zgodne z przeznaczeniem

Produkt jest samopoziomującym się laserem wieloliniowym, za pomocą którego jedna osoba jest w stanie wytyczyć kąt 90°, dokonać niwelacji w poziomie i przeprowadzić prace wyrównawcze oraz szybko i precyzyjnie wyznaczyć pion.

Produkt ma trzy zielone linie lasera 360°, skierowany do dołu punkt odniesienia z przodu po prawej stronie urządzenia pomiarowego oraz pięć punktów krzyżowania promieni (z przodu, z tyłu, z lewej, z prawej i u góry) o zasięgu ok. 20 m. Zasięg zależy od jasności otoczenia.

Produkt przeznaczony jest przede wszystkim do użytku w pomieszczeniach i nie zastępuje niwelatora laserowego. Przy stosowaniu urządzenia na zewnątrz należy zwrócić uwagę na to, aby warunki ramowe odpowiadały warunkom w pomieszczeniach lub skorzystać z detektora promienia **Hilti**.

Możliwości zastosowania:

- Oznaczanie położenia ścianek działowych (pod kątem prostym i w płaszczyźnie pionowej).
- Sprawdzanie i przenoszenie kątów prostych.
- Wyrównywanie części urządzeń/installacji i innych elementów struktur w trzech osiach.
- Przenoszenie na sufit punktów zaznaczonych na podłożu.

Linie lasera można włączać zarówno oddzielnie (tylko pionowe lub tylko poziome) jak i razem. Do zastosowań pod pewnym kątem nachylenia blokowane jest wahadło poziomowania samoczynnego.

- ▶ W tym produkcie stosować tylko akumulator **Hilti** Li-Ion typu B 12.
- ▶ Do ładowania akumulatorów używać wyłącznie prostowników **Hilti** serii C4/12.

#### 3.3 Właściwości

Produkt dokonuje samopoziomowania we wszystkich kierunkach zwykle w zakresie ok. 4,0°. Czas samopoziomowania wynosi około 3 sekund.

Jeśli zakres samopoziomowania zostanie przekroczony, wówczas jako ostrzeżenie migają promienie lasera. Przy włączeniu produkt znajduje się standardowo w trybie widoczności z wysoką jasnością linii. Linie poziome i pionowe można włączyć lub wyłączyć za pomocą przycisku trybu liniowego. W celu zastosowania detektora promienia PMA 31G aktywować tryb detektora przez naciśnięcie przycisku trybu detektora.



### 3.4 Zakres dostawy

Laser wieloliniowy, uchwyt magnetyczny, uchwyt ścienny, zabezpieczenie w razie upadku urządzenia, walizka, certyfikat producenta.

Więcej dopuszczonych dla urządzenia produktów systemowych znajduje się w centrum **Hilti Store** lub online pod adresem: [www.hilti.group](http://www.hilti.group).

### 3.5 Komunikaty robocze

Stan	Znaczenie
Promień lasera miga 2 razy co 10 sekund (wahadło odblokowane) lub co 2 sekundy (wahadło zablokowane).	Baterie są prawie wyczerpane.
Promień lasera miga 5 razy, a następnie pozostaje stale włączony.	Włączanie lub wyłączanie trybu detektora.
Promień lasera miga z bardzo wysoką częstotliwością.	Urządzenie nie może dokonać samopoziomowania.
Promień lasera miga co 5 sekundy.	Tryb pracy z nachyloną linią; Wahadło jest zablokowane, na skutek czego linie nie są wypoziomowane.

## 4 Dane techniczne

Zasięg linii i punktu przecięcia bez detektora lasera	20 m (65 ft - 10 in)
Zasięg linii i punktu przecięcia z detektorem lasera	2 m ... 50 m (6 ft - 10 in ... 164 ft)
Czas samopoziomowania (typowy)	3 s
Zakres autopoziomowania	$\pm 4,0^\circ$ (typowy)
Dokładność	$\pm 3$ mm na 10 m ( $\pm 0.12$ in na 33 ft)
Grubość linii (odległość 5 m - 16.4 ft)	typowo < 2,2 mm (<0,09 in)
Klasa lasera	Klasa 2, światło widzialne, 510-530 nm
Wskazanie stanu roboczego	Promień lasera oraz ustawienie przełącznika wył., wł. zablokowane i wł. odblokowane
Zasilanie	Akumulator litowo-jonowy <b>Hilti B 12</b>
Czas pracy (wszystkie linie włączone)	Akumulator litowo-jonowy <b>Hilti B12</b> 2600 mAh, temperatura +24°C (+72°F): 8 h (typowe użytkowanie)
Czas pracy (linie poziome lub pionowe włączone)	Akumulator litowo-jonowy <b>Hilti B 12</b> 2600 mAh, temperatura +24°C (+72°F): 12 h (typowe użytkowanie)
Temperatura robocza	-10 °C ... 40 °C (14 °F ... 104 °F)
Temperatura przechowywania	-25 °C ... 63 °C (-13 °F ... 145 °F)
Zabezpieczenie przed pyłem i bryzgami wody (z wyjątkiem gniazda akumulatora)	IP 54
Gwint statywu	BSW 5/8"   UNC1/4"
Dywergencja promienia	0,05 mrad * 360°
Przeciętna moc wyjściowa (maks.)	< 0,95 mW
Ciężar z akumulatorem	1,28 kg (2,82 lb)



## 5 Obsługa

### OSTROŻNIE

**Niebezpieczeństwo obrażeń ciała!** Nie kierować promieni lasera na inne osoby.

- ▶ W żadnym wypadku nie patrzeć bezpośrednio w źródło światła. W przypadku bezpośredniego kontaktu wzroku z promieniem lasera, należy zamknąć oczy i odwrócić głowę od źródła promieniowania.

#### 5.1 Ładowanie akumulatora

1. Przed rozpoczęciem ładowania należy przeczytać instrukcję obsługi prostownika.
2. Należy zwrócić uwagę, aby styki akumulatora i prostownik były czyste i suche.
3. Ładować akumulator za pomocą odpowiedniego prostownika.

#### 5.2 Zakładanie akumulatora

### OSTROŻNIE

**Niebezpieczeństwo obrażeń ciała przez zwarcie lub spadający akumulator!**

- ▶ Przed włożeniem akumulatora w urządzenie upewnić się, czy styki akumulatora i urządzenia są czyste i wolne od ciał obcych.
- ▶ Upewnić się, że akumulator zawsze jest poprawnie włożony.

1. Przed pierwszym uruchomieniem należy całkowicie naładować akumulator.
2. Włożyć akumulator w uchwyt urządzenia, tak aby się słyszalnie zablokował.
3. Skontrolować prawidłowe zamocowanie akumulatora.

#### 5.3 Wymywanie akumulatora

1. Nacisnąć przycisk odblokowujący akumulatora.
2. Wyjąć akumulator z urządzenia.

#### 5.4 Wyrównanie dwóch punktów pod względem odległości za pomocą precyzyjnej regulacji

1. Ustawić urządzenie tak, aby dolny promień do wyznaczania pionu znajdował się na środku krzyża odniesienia na podłożu.
2. Obracać pokrętkę do regulacji precyzyjnej, aż pionowy promień lasera będzie pokrywał się z drugim, oddalonym punktem odniesienia.

#### 5.5 Włączanie promieni lasera

1. Ustawić przełącznik wyboru w położeniu (włączone / odblokowane).
  - ▶ Pionowe linie lasera zostaną włączone.
2. Tyle razy nacisnąć przycisk trybu liniowego, aż ustawiony zostanie żądany tryb liniowy.
  - ▶ Urządzenie kilkakrotnie przechodzi pomiędzy trybami pracy zgodnie z poniższą kolejnością: Linie pionowe, Pionowa linia boczna, Linia pozioma, Linie pionowe i poziome.

#### 5.6 Wyłączanie promieni lasera

1. Ustawić przełącznik wyboru w położeniu **OFF**.
  - ▶ Następuje wyłączenie promienia lasera i zablokowanie wahadła.

### OSTROŻNIE

**Niebezpieczeństwo obrażeń ciała w wyniku niezamierzonego uruchomienia!**

- ▶ Przed włożeniem akumulatora upewnić się, że przynależne urządzenie jest wyłączone.
2. Promień lasera zostanie automatycznie wyłączony, jeśli akumulator jest rozładowany.

#### 5.7 Ustawianie promienia lasera na funkcję "Linia pochyła"

1. Ustawić przełącznik w położeniu (włączone / zablokowane).



2. Tyle razy nacisnąć przycisk trybu liniowego, aż ustawiony zostanie żądany tryb liniowy. → Strona 141



W funkcji "Linia pochyła" wahadło jest zablokowane, a laser nie jest wypoziomowany.  
Linia/linie lasera migają co 5 sekund.

## 5.8 Włączanie lub wyłączenie trybu detektora lasera



Zasięg detektora promienia może być ograniczony ze względu na konstrukcyjną asymetrię mocy lasera i ewentualne zewnętrzne źródła zakłóceń.

Pracuj po silnej stronie lasera liniowego i unikaj pracy w bezpośrednim świetle, aby uzyskać optymalny zasięg. Silnymi stronami są strona tylna, na której zamocowany jest akumulator oraz przeciwna strona przednia.

1. Aby uaktywnić tryb detektora, naciśnij przycisk trybu detektora. W celu potwierdzenia promień lasera zamiga pięciokrotnie.
2. Ponownie naciśnij przycisk trybu detektora, aby z powrotem wyłączyć tryb detektora.



Wyłączenie urządzenia powoduje wyłączenie trybu detektora.

## 5.9 Przykłady zastosowania

### 5.9.1 Przenoszenie wysokości

### 5.9.2 Ustawianie profili do montażu na sucho, służących za ścianki działowe

### 5.9.3 Pionowe ustawianie rur

### 5.9.4 Ustawianie elementów ogrzewania

### 5.9.5 Ustawianie drzwi i ram okiennych

## 5.10 Kontrola

### 5.10.1 Kontrola punktu pionu

1. W wysokim pomieszczeniu należy zrobić oznaczenie na podłodze (krzyżyk) (np. na klatce schodowej o wysokości 10 m).
2. Ustawić urządzenie na równej i poziomej powierzchni.
3. Włączyć urządzenie i odblokować wahadło.
4. Przesunąć urządzenie tak, aby dolny promień do wyznaczania pionu znajdował się w środku krzyżyka zaznaczonego na podłożu.
5. Zaznaczyć na suficie górny punkt przecięcia linii lasera.
6. Obrócić urządzenie o 90°.



Dolny, czerwony promień lasera do wyznaczania pionu musi pozostać w środku krzyżyka.

7. Zaznaczyć na suficie górny punkt przecięcia linii lasera.
8. Powtórzyć tę czynność po obroceniu urządzenia o kąt 180° i 270°.



Utworzyć z 4 zaznaczonych punktów okrąg na suficie. Zmierzyć średnicę okręgu D w milimetrach lub calach oraz wysokość pomieszczenia RH w metrach lub stopach.





### 9. Obliczyć wartość R.

- ▶ Wartość R powinna być mniejsza niż 3 mm (odpowiada to 3 mm przy 10 m).
- ▶ Wartość R powinna być mniejsza niż 1/8".

$$R = \frac{D [\text{mm}]}{2} \times \frac{10}{RH [\text{m}]} \quad (1)$$

$$R = \frac{D[1/8 \text{ in}]}{2} \times \frac{30}{RH [\text{ft}]} \quad (2)$$

#### 5.10.2 Sprawdzenie wyziomowania promienia lasera 9

1. Odległość między ścianami musi wynosić co najmniej 10 m.
2. Ustawić urządzenie na równej i poziomej powierzchni w odległości około 20 cm od ściany (A) i skierować punkt przecięcia linii lasera na ścianę (A).
3. Zaznaczyć punkt przecięcia linii lasera za pomocą krzyżyka (1) na ścianie (A) i krzyżyka (2) na ścianie (B).
4. Ustawić urządzenie na równej i poziomej powierzchni w odległości około 20 cm od ściany (B) i skierować punkt przecięcia linii lasera na krzyżyk (1) na ścianie (A).
5. Ustawić wysokość punktu przecięcia linii lasera za pomocą regulowanych nóżek w taki sposób, aby punkt przecięcia pokrywał się z oznaczeniem (2) na ścianie (B). Zwrócić przy tym uwagę, aby poziomiczna była w środku.
6. Ponownie zaznaczyć punkt przecięcia linii lasera krzyżykiem (3) na ścianie (A).
7. Zmierzyć przesunięcie D pomiędzy krzyżykami (1) i (3) na ścianie (A) (RL = długość pomieszczenia).
8. Obliczyć wartość R.

- ▶ Wartość R powinna być mniejsza niż 3 mm.
- ▶ Wartość R powinna być mniejsza niż 1/8".

$$R = \frac{D [\text{mm}]}{2} \times \frac{10}{RL [\text{m}]} \quad (1)$$

$$R = \frac{D[1/8 \text{ in}]}{2} \times \frac{30}{RL [\text{ft}]} \quad (2)$$

#### 5.10.3 Kontrola prostokątności (poziomo)

1. Ustawić urządzenie dolnym promieniem do wyznaczania pionu na środek krzyżyka odniesienia w środku pomieszczenia w odległości około 5 m od ścian.
2. Zaznaczyć wszystkie 4 punkty przecięcia na czterech ścianach.
3. Obrócić urządzenie o 90° i ustawić stabilnie tak, aby środkowy punkt miejsca przecięcia pokrywał się z pierwszym punktem odniesienia (A).
4. Zaznaczyć każdy nowy punkt przecięcia i zmierzyć każdorazowe przesunięcie (R1, R2, R3, R4 [mm]).

5. Obliczyć przesunięcie R (RL = długość pomieszczenia).

- ▶ Wartość R powinna być mniejsza niż 3 mm lub 1/8".

$$R = \frac{(R1+R2+R3+R4)[\text{mm}]}{4} \times \frac{10}{RL [\text{m}]} \quad (1)$$

$$R = \frac{(R1+R2+R3+R4)[1/8 \text{ in}]}{4} \times \frac{30}{RL [\text{ft}]} \quad (2)$$

#### 5.10.4 Kontrola dokładności linii pionowej 10

1. Umieścić urządzenie na wysokości 2 m (poz. 1).
2. Włączyć urządzenie.
3. Umieścić pierwszą płytkę celowniczą T1 (pionowo) w odległości 2,5 m od urządzenia i na tej samej wysokości (2 m) tak, aby pionowy promień lasera trafił w płytkę celowniczą, a następnie zaznaczyć ten punkt.
4. Umieścić drugą płytkę celowniczą T2 2 m poniżej pierwszej płytki celowniczej, tak aby pionowy promień lasera trafił w płytkę celowniczą, a następnie zaznaczyć ten punkt.
5. Zaznaczyć poz. 2 na przeciwległej stronie konstrukcji testowej (odbicie lustrzane) na linii lasera na podłodze, w odległości 5 m od urządzenia.
6. Następnie ustawić urządzenie na podłodze w zaznaczonej pozycji (poz. 2).
7. Ustawić promień lasera w taki sposób, aby trafił w tabliczkę celowniczą T1 i zaznaczoną na niej pozycję.
8. Zaznaczyć nową pozycję na tabliczce celowniczej T2.
9. Odczytać odległość dla obu oznaczeń na tabliczce celowniczej T2.



Jeśli różnica D będzie wynosiła więcej niż 3 mm, wówczas należy przekazać urządzenie do serwisu Hilti w celu jego wyregulowania.



## 6 Konserwacja i utrzymanie urządzenia we właściwym stanie technicznym

### 6.1 Czyszczenie i suszenie

- ▶ Zdmuchnąć kurz ze szklanych elementów.
- ▶ Nie dotykać szkła palcami.
- ▶ Urządzenie należy czyścić wyłącznie czystą, miękką ściereczką. W razie potrzeby zwilżyć ściereczkę alkoholem lub wodą.
- ▶ Przestrzegać temperatur granicznych przy składowaniu urządzenia, szczególnie zimą i latem, jeżeli wyposażenie przechowywane jest np. w samochodzie.

### 6.2 Serwis urządzeń pomiarowych Hilti

Serwis urządzeń pomiarowych **Hilti** przeprowadza kontrolę narzędzia pomiarowego, a w razie stwierdzenia odchylenia dokonuje przywrócenia funkcjonalności oraz przeprowadza ponowną kontrolę zgodności urządzenia ze specyfikacją. Zgodność ze specyfikacją w momencie przeprowadzania kontroli jest potwierdzana na piśmie w formie certyfikatu serwisowego. Zalecenia:

- Dokonać wyboru odpowiedniej częstotliwości kontroli w zależności od intensywności użytkowania.
- W przypadku nadzwyczajnego obciążenia urządzenia, przed wykonaniem ważnych prac, jednak nie rzadziej niż raz w roku zlecić przeprowadzenie kontroli w serwisie urządzeń pomiarowych **Hilti**.

Przeprowadzenie kontroli w serwisie urządzeń pomiarowych **Hilti** nie zwalnia użytkownika z obowiązku kontrolowania narzędzia pomiarowego przed i podczas eksploatacji.

## 7 Transport i magazynowanie urządzeń zasilanych akumulatorami

### Transport

#### OSTROŻNIE

#### Niezamierzone włączenie podczas transportu !

- ▶ Zawsze transportować produkty z wyjętymi akumulatorami!
- ▶ Wyjąć akumulatory.
- ▶ Nie transportować akumulatorów luzem.
- ▶ Przed uruchomieniem urządzenia po dłuższym transporcie należy sprawdzić urządzenie i akumulatory pod kątem ewentualnych uszkodzeń.

### Przechowywanie

#### OSTROŻNIE

#### Niezamierzone uszkodzenie spowodowane uszkodzonymi akumulatorami lub akumulatorami, z których wycieka płyn !

- ▶ Zawsze przechowywać produkty z wyjętymi akumulatorami.
- ▶ Urządzenie i akumulatory należy przechowywać w miejscu chłodnym i suchym.
- ▶ Nigdy nie przechowywać akumulatorów na słońcu, przy grzejnikach lub za szybami.
- ▶ Przechowywane urządzenie oraz akumulatory muszą być suche i niedostępne dla dzieci oraz innych niepowołanych osób.
- ▶ Przed uruchomieniem urządzenia po dłuższym przechowywaniu należy sprawdzić urządzenie i akumulatory pod kątem ewentualnych uszkodzeń.

## 8 Pomoc w przypadku awarii

W przypadku awarii, które nie zostały uwzględnione w tej tabeli lub których użytkownik nie jest w stanie sam usunąć, należy skontaktować się z serwisem **Hilti**.

Awaria	Możliwa przyczyna	Rozwiązanie
Urządzenie nie daje się włączyć.	Akumulator jest pusty.	▶ Naładować akumulator.
	Akumulator jest niewłaściwie założony.	▶ Włożyć akumulator i skontrolować prawidłowe zamocowanie akumulatora w urządzeniu.
	Urządzenie lub przełącznik wyboru są uszkodzone.	▶ Oddać urządzenie do naprawy w serwisie <b>Hilti</b> .



Awaria	Możliwa przyczyna	Rozwiązanie
Nie działają poszczególne promienie lasera.	Uszkodzone źródło lasera lub sterowanie laserem.	► Oddać urządzenie do naprawy w serwisie <b>Hilti</b> .
Można włączyć urządzenie, ale promień lasera nie jest widoczny.	Uszkodzone źródło lasera lub sterowanie laserem.	► Oddać urządzenie do naprawy w serwisie <b>Hilti</b> .
	Za wysoka lub za niska temperatura.	► Poczekać, aż urządzenie ostygnie lub nagrzej się.
Nie działa automatyczne poziomowanie.	Urządzenie ustawione na zbyt pochylej powierzchni.	► Ustawić urządzenie na równej i poziomej powierzchni.
	Przełącznik wyboru ustawiony jest w położeniu	► Ustawić przełącznik wyboru w położeniu
	Czujnik nachylenia uszkodzony.	► Oddać urządzenie do naprawy w serwisie <b>Hilti</b> .
Detektor promienia nie odbiera promienia lasera	Laser nie znajduje się w trybie detektora	► Uaktywnij tryb detektora na laserze liniowym.
	Detektor promienia jest za bardzo oddalony od lasera.	► Ustaw detektor promienia bliżej lasera.
Zasięg detekcji jest zbyt mały	Praca w słabej strefie lasera.	► Pracuj w bardziej efektywnym zakresie narzędzia (przód lub tył). → Strona 142
	Warunki oświetleniowe na budowie są zbyt jasne	► Ustaw laser i/lub detektor promienia w ciemniejszym miejscu.
	Światło świeci bezpośrednio w pole detekcji.	► Unikaj bezpośredniego promieniowania światła w pole detekcji, np. poprzez jego zacielenie.

## 9 Utylizacja

Urządzenia **Hilti** wykonane zostały w znacznej mierze z materiałów nadających się do powtórnego wykorzystania. Warunkiem recyklingu jest prawidłowa segregacja materiałów. W wielu krajach firma **Hilti** przyjmuje zużyte urządzenia w celu ponownego wykorzystania. Pytać należy w punkcie serwisowym **Hilti** lub doradcy handlowego.



- Nie wyrzucać elektronarzędzi, urządzeń elektronicznych i akumulatorów wraz z odpadami komunalnymi!

## 10 Gwarancja producenta na urządzenia

- W razie pytań dotyczących warunków gwarancji należy skontaktować się z lokalnym przedstawicielem **Hilti**.

## 11 Wskazówka FCC (w USA) / wskazówka IC (w Kanadzie)

Urządzenie to spełnia wymagania wynikające z paragrafu 15 przepisów FCC oraz CAN ICES-3 (B) / NMB-3 (B). Aby uruchomić urządzenie, spełnione muszą być dwa poniższe warunki:

1. Urządzenie nie powinno wytwarzać żadnego szkodliwego promieniowania.
2. Urządzenie powinno pochłaniać wszelkie promieniowanie, łącznie z promieniowaniem powodującym niepożądane reakcje.



Zmiany lub modyfikacje, których dokonywanie nie jest wyraźnie dozwolone przez firmę **Hilti**, mogą spowodować ograniczenie praw użytkownika do dalszej eksploatacji urządzenia.



# Originální návod k obsluze

## 1 Údaje k dokumentaci

### 1.1 O této dokumentaci

- Před uvedením do provozu si přečtete tuto dokumentaci. Je to předpoklad pro bezpečnou práci a bezproblémové zacházení.
- Dodržujte bezpečnostní a varovné pokyny uvedené v této dokumentaci a na výrobku.
- Návod k obsluze mějte uložený vždy u výrobku a dalším osobám předávejte výrobek jen s tímto návodem.

### 1.2 Vysvětlení značek

#### 1.2.1 Varovná upozornění

Varovná upozornění varují před nebezpečím při zacházení s výrobkem. Byla použita následující signální slova:

#### **NEBEZPEČÍ**

##### **NEBEZPEČÍ !**

- ▶ Používá se k upozornění na bezprostřední nebezpečí, které by mohlo vést k těžkému poranění nebo k smrti.

#### **VÝSTRAHA**

##### **VÝSTRAHA !**

- ▶ Používá se k upozornění na potenciální nebezpečí, které může vést k těžkým poraněním nebo k smrti.





#### **POZOR**

##### **POZOR !**

- ▶ Používá se k upozornění na potenciálně nebezpečnou situaci, která by mohla vést k lehkým poraněním nebo k věcným škodám.


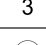


#### 1.2.2 Symboly v dokumentaci

V této dokumentaci byly použity následující symboly:

	Před použitím si přečtete návod k obsluze.
	Pokyny k používání a ostatní užitečné informace
	Zacházení s recyklovatelnými materiály
	Elektrické nářadí a akumulátory nevyhazujte do smíšeného odpadu.

#### 1.2.3 Symboly na obrázcích

Na obrázcích jsou použity následující symboly:

	Tato čísla odkazují na příslušný obrázek na začátku tohoto návodu.
	Číslování udává pořadí pracovních kroků na obrázku a může se lišit od pracovních kroků v textu.
	Čísla pozic jsou uvedena na obrázku <b>Přehled</b> a odkazují na čísla z legendy v části <b>Přehled výrobku</b> .
	Tato značka znamená, že byste měli manipulaci s výrobkem věnovat zvláštní pozornost.

### 1.3 Symboly v závislosti na výrobku

#### 1.3.1 Symboly na výrobku

Na výrobku mohou být použity následující symboly:



	Přístroj podporuje NFC technologii, která je kompatibilní se systémy iOS a Android.
	Použitá typová řada lithium-iontového akumulátoru <b>Hilti</b> . Řiďte se pokyny v kapitole <b>Používání v souladu s určeným účelem</b>
	Kyvadlo zablokované (nakloněný laserový paprsek)
	Kyvadlo odblokované (samonivelace aktivní)

## 1.4 Nálepka na výrobku

### Informace o laseru

	Třída laseru 2, podle normy IEC 60825-1 / EN 60825-1:2014 a splňuje CFR 21 § 1040 (Laser Notice 50). Nedívejte se do paprsku.
--	--

## 1.5 Informace o výrobku

Výrobky jsou určeny pro profesionální uživatele a smí je obsluhovat, ošetřovat a provádět jejich údržbu pouze autorizovaný a instruovaný personál. Tento personál musí být speciálně informován o vyskytujících se nebezpečích, s nimiž by se mohl setkat. Výrobek a jeho pomůcky mohou být nebezpečné, pokud s nimi nesprávně zachází nevyškolený personál nebo pokud se nepoužívají v souladu s určeným účelem.

Typové označení a sériové číslo jsou uvedeny na typovém štítku.

- Poznamenejte si sériové číslo do následující tabulky. Údaje výrobku budete potřebovat při dotazech adresovaných našemu zastoupení nebo servisu.

#### Údaje o výrobku

Multičárový laser	PM 30-MG
Generace	01
Sériové číslo	

## 1.6 Prohlášení o shodě

Prohlašujeme na výhradní zodpovědnost, že zde popsaný výrobek je ve shodě s platnými směrnice a normami. Kopii prohlášení o shodě najdete na konci této dokumentace.

Technické dokumentace jsou uloženy zde:

**Hilti** Entwicklungsgesellschaft mbH | Zulassung Geräte | Hiltistraße 6 | 86916 Kaufering, DE

## 2 Bezpečnost

### 2.1 Bezpečnostní pokyny

**Vedle výstražných pokynů uvedených v jednotlivých kapitolách tohoto návodu k obsluze je nutno vždy striktně dodržovat následující ustanovení.** Výrobek a jeho pomůcky mohou být nebezpečné, pokud s nimi nesprávně zachází nevyškolený personál nebo pokud se nepoužívají v souladu s určeným účelem.

- Všechny bezpečnostní pokyny a instrukce uschovejte pro budoucí potřebu.
- Před měřením/použitím a několikrát během používání zkontrolujte přesnost přístroje.
- Buďte pozorní, dávejte pozor na to, co děláte, a přistupujte k práci se zařízením rozumně. Přístroj nepoužívejte, jste-li unaveni nebo pod vlivem drog, alkoholu či léků. Moment nepozornosti při používání přístroje může vést k vážným úrazům.
- Úpravy nebo změny na přístroji nejsou dovoleny.
- Nevýrazujte z činnosti žádná bezpečnostní zařízení a neodstraňujte informační a výstražné štítky.
- Při práci s přístrojem zabraňte přístupu dětem a jiným osobám na pracoviště.
- Zohledněte vlivy okolí. Nepoužívejte přístroj tam, kde existuje nebezpečí požáru nebo exploze.
- Rovina laserového paprsku by měla být výrazně nad nebo pod výší očí.
- Po nárazu nebo působení jiného mechanického vlivu je nutné zkontrolovat přesnost přístroje.
- Abyste dosáhli nejvyšší přesnosti, promítejte čáru na svislou, rovnou plochu. Přístroj přitom postavte tak, aby stál kolmo k rovině.



- ▶ Aby se zabránilo chybným měřením, udržujte výstupní okénko laseru čisté.
- ▶ Dodržujte údaje o provozu, péči a údržbě, které jsou uvedené v návodu k obsluze.
- ▶ Přístroje, které se nepoužívají, musí být uloženy na suchém, výše položeném nebo uzavřeném místě mimo dosah dětí.
- ▶ Dodržujte národní požadavky bezpečnosti práce.

## 2.2 Vhodné vybavení pracoviště

- ▶ Při pracích na žebřicích se vyhněte abnormálnímu držení těla. Zajistěte si bezpečný postoj a rovnováhu po celou dobu práce.
- ▶ Zajistěte měřicí stanoviště a při instalaci přístroje dbejte na to, aby nebyl paprsek namířen proti jiným osobám ani proti vám samotným.
- ▶ Měření přes sklo nebo jiné předměty může zkreslit výsledky.
- ▶ Dbejte na to, aby byl přístroj postavený na stabilním podkladu (bez vibrací!).
- ▶ Přístroj používejte pouze v definovaných mezích použití.
- ▶ Pokud se v pracovní oblasti používá více laserů, zajistěte, abyste nezaměnili paprsky svého přístroje s jinými.
- ▶ Silné magnety mohou ovlivňovat přesnost, proto by se v blízkosti měřicího přístroje neměl vyskytovat žádný magnet. Magnetické adaptéry Hilti lze používat.
- ▶ Při přenesení přístroje z velkého chladu do teplejšího prostředí nebo naopak nechte přístroj před použitím aklimatizovat.

## 2.3 Elektromagnetická kompatibilita

Ačkoli přístroj splňuje požadavky příslušných směrnic, nemůže firma **Hilti** vyloučit možnost, že bude přístroj rušený silným zářením, což může vést k chybným operacím. V takovém případě nebo máte-li nějaké pochybnosti, je třeba provést kontrolní měření. Rovněž nemůže firma **Hilti** vyloučit, že nebudou rušeny jiné přístroje (např. navigační zařízení letadel).

## 2.4 Klasifikace laseru pro přístroje třídy laseru 2

Přístroj odpovídá třídě laseru 2 podle IEC/EN 60825-1:2014 a podle CFR 21 § 1040 (FDA). Tyto přístroje se smějí používat bez dalších ochranných opatření. Nicméně byste se měli vyhýbat přímému pohledu do zdroje světla podobně jako u slunečního záření. V případě přímého kontaktu s očima oči zavřete a uhněte hlavou z dosahu paprsku. Nemířte laserový paprsek proti osobám.

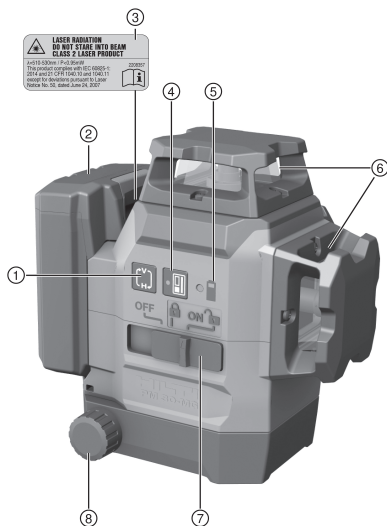
## 2.5 Pečlivé zacházení s akumulátorem a jeho používání

- ▶ Dodržujte zvláštní směrnice pro přepravu, skladování a provoz lithium-iontových akumulátorů.
- ▶ Akumulátory chraňte před vysokými teplotami, přímým slunečním zářením a ohněm.
- ▶ Akumulátory se nesmějí rozebírat, lisovat, zahřívat nad 80 °C ani pálit.
- ▶ Nepoužívejte a nenabíjejte akumulátory, které byly vystaveny nárazu, které spadly z větší výšky než jeden metr nebo jsou jinak poškozené. V tom případě vždy kontaktujte **Hilti servis**.
- ▶ Pokud je akumulátor příliš horký na dotek, může být vadný. Akumulátor položte na nehořlavé místo, na které je vidět, v dostatečné vzdálenosti od hořlavých materiálů. Nechte akumulátor vychladnout. Když je akumulátor i za hodinu stále příliš horký na dotek, je vadný. Kontaktujte **servis Hilti**.



### 3 Popis

#### 3.1 Přehled výrobku



- ① Tlačítko čárového režimu
- ② Lithium-iontový akumulátor
- ③ Výstražné nálepky
- ④ Tlačítko režimu přijímače
- ⑤ Ukazatel stavu nabití akumulátoru
- ⑥ Okénko pro výstup laserového paprsku
- ⑦ Volič zapnutí/vypnutí a zajištění/odjištění kyvadla
- ⑧ Otočný knoflík pro jemné seřízení

#### 3.2 Použití v souladu s určeným účelem

Výrobek je samonivelační multičárový laser, se kterým může jediná osoba přenášet úhly 90°, horizontálně nivelovat, provádět vyrovnávací práce a přesně spouštět kolmicí.

Výrobek má tři zelené 360° laserové čáry, jeden referenční bod směřující dolů na pravé přední straně měřicího přístroje a pět průsečíků laserových paprsků (vpředu, vzadu, vlevo, vpravo nahore) s dosahem cca 20 m. Dosah závisí na světlosti prostředí.

Výrobek je určený především pro použití ve vnitřním prostředí a nejedná se o náhradu za rotační laser. Při venkovním použití je třeba dbát na to, aby rámcové podmínky odpovídaly vnitřním prostorům nebo aby se použil přijímač laserového paprsku **Hilti**.

Možné druhy použití jsou následující:

- Vyznačení polohy dělicích stěn (příček) (pravouhlost a vertikálnost).
- Kontrola a přenášení pravých úhlů.
- Vyrovnávání částí zařízení/instalací a dalších strukturálních prvků ve třech osách.
- Přenášení bodů vyznačených na podlaze na strop.

Laserové čáry lze zapínat jak samostatně (jen vertikální, nebo jen horizontální), tak také společně. Při použití úhlu sklonu je kyvadlo pro samonivelaci zablokované.

- ▶ Pro tento výrobek používejte pouze lithium-iontové akumulátory **Hilti** typové řady B 12.
- ▶ Používejte pro tyto akumulátory pouze nabíječky **Hilti** řady C4/12.

#### 3.3 Vlastnosti

Výrobek funguje do výchytky typicky cca 4,0° v jakémkoliv směru jako samonivelační. Doba potřebná pro samonivelaci jsou cca 3 sekundy.

Při překročení rozsahu pro samonivelaci blikají jako výstražný signál laserové paprsky.

Při zapnutí se výrobek nachází standardně v režimu viditelnosti s vysokým jasem čar. Horizontální a vertikální čáry lze zapínat a vypínat pomocí tlačítka pro čárový režim. Pro použití laserového přijímače PMA 31G aktivujte režim přijímače stisknutím tlačítka režimu přijímače.

#### 3.4 Obsah dodávky

Multičárový laser, magnetický držák, nástěnný držák, pojistný pásek, kufr, certifikát výrobce.



2243556

### 3.5 Provozní hlášení

Stav	Význam
Laserový paprsek bliká dvakrát každých 10 (kyvadlo není zablokováno), resp. 2 (kyvadlo zablokováno) sekundy.	Baterie jsou téměř vybité.
Laserový paprsek bliká pětkrát a potom svítí trvale.	Aktivace nebo deaktivace režimu přijímače.
Laserový paprsek bliká s velmi vysokou frekvencí.	Přístroj nemůže provést samonivelaci.
Laserový paprsek bliká každé 5 sekundy.	Druh provozu s nakloněnou čarou; kyvadlo je zablokováno, proto neprobíhá nivelace čar.

## 4 Technické údaje

Dosah čar a průsečíku bez přijímače laserového paprsku	20 m (65 ft — 10 in)
Dosah čar a průsečíku s přijímačem laserového paprsku	2 m ... 50 m (6 ft — 10 in ... 164 ft)
Doba potřebná pro samonivelaci (typicky)	3 s
Rozsah samonivelace	±4,0° (typicky)
Přesnost	±3 mm na 10 m (±0,12 in na 33 ft)
Tloušťka čáry (vzdálenost 5 m – 16,4 ft)	< 2,2 mm (< 0,09 in) typicky
Třída laseru	Třída 2, viditelný paprsek, 510–530 nm
Indikace provozního stavu	Laserové paprsky a polohy spínače vyp., zapnutí zablokované a zapnutí odblokované
Napájení	Lithium-iontový akumulátor <b>Hilti B 12</b>
Provozní doba (všechny čáry zapnuté)	Akumulátor <b>Hilti B12</b> Li-Ion 2 600 mAh, teplota +24 °C (+72 °F): 8 h (typicky)
Doba provozu (zapnuté horizontální nebo vertikální čáry)	Lithium-iontový akumulátor <b>Hilti B 12</b> 2 600 mAh, teplota +24 °C (+72 °F): 12 h (typicky)
Provozní teplota	-10 °C ... 40 °C (14 °F ... 104 °F)
Skladovací teplota	-25 °C ... 63 °C (-13 °F ... 145 °F)
Ochrana proti prachu a stříkající vodě (kromě přihrádky na akumulátor)	IP 54
Závít stativu	BSW 5/8"   UNC1/4"
Odchylka paprsku	0,05 mrad * 360°
Průměrný výstupní výkon (max.)	< 0,95 mW
Hmotnost včetně akumulátoru	1,28 kg (2,82 lb)

## 5 Obsluha

### POZOR

**Nebezpečí poranění!** Nemířte laserový paprsek proti osobám.

- Nikdy se nedívejte do světelného zdroje laseru. V případě přímého kontaktu s očima oči zavřete a uhněte hlavou z dosahu paprsku.

### 5.1 Nabíjení akumulátoru

1. Před nabíjením si přečtěte návod k obsluze nabíječky.
2. Dbejte na to, aby byly kontakty akumulátoru a nabíječky suché a čisté.





3. Akumulátor nabíjete pomocí schválené nabíječky.

## 5.2 Nasazení akumulátoru

### POZOR

#### Nebezpečí poranění při zkratu nebo padajícím akumulátorem!

- ▶ Před nasazením akumulátoru zkontrolujte, zda nejsou na kontaktech akumulátoru a výrobku cizí tělesa.
- ▶ Zajistěte, aby akumulátor vždy správně zaskočil.

1. Před prvním uvedením do provozu akumulátor úplně nabijte.
2. Nasadte akumulátor do držáku v nářadí tak, aby slyšitelně zaskočil.
3. Zkontrolujte, zda je akumulátor bezpečně usazený.

## 5.3 Vyjmutí akumulátoru

1. Stiskněte odjišťovací tlačítko akumulátoru.
2. Vytáhněte akumulátor z přístroje.

## 5.4 Vyrovnání dvou bodů na dálku pomocí jemného seřízení

1. Umístěte přístroj spodním kolmým paprskem na střed referenčního kříže na podlaze.
2. Otáčejte knoflíkem pro jemné seřízení, dokud se nebude vertikální laserový paprsek kryt s druhým, vzdáleným referenčním bodem.

## 5.5 Zapnutí laserových paprsků

1. Nastavte volič do polohy (zapnuto/odblokováno).
  - ▶ Vertikální laserové čáry se zapnou.
2. Stiskněte tlačítko čárového režimu tolikrát, dokud není nastavený požadovaný čárový režim.
  - ▶ Přístroj opakovaně přepíná druhy provozu v následujícím pořadí: vertikální čáry, vertikální boční čára, horizontální čára, vertikální a horizontální čáry.

## 5.6 Vypnutí laserových paprsků

1. Nastavte volič do polohy **OFF**.
  - ▶ Laserový paprsek se vypne a kyvadlo je zablokováno.

### POZOR

#### Nebezpečí poranění při neúmyslném uvedení do provozu!

- ▶ Před nasazením akumulátoru zkontrolujte, zda je příslušný výrobek vypnutý.
2. Když je akumulátor vybitý, laserový paprsek se automaticky vypne.

## 5.7 Nastavení laserového paprsku pro funkci "Nakloněná čára"

1. Nastavte volič do polohy (zapnuto/zablokováno).
2. Stiskněte tlačítko čárového režimu tolikrát, dokud není nastavený požadovaný čárový režim. → Strana 151



Při funkci "Nakloněná čára" je kyvadlo zablokováno a laser není vyrovnáný.  
Laserový paprsek bliká / laserové paprsky blikají každých 5 sekund.

## 5.8 Aktivace nebo deaktivace režimu přijímače laserového paprsku



Dosah přijímače laserového paprsku může být omezený na základě konstrukčně dané asymetrie výkonu laseru a případných rušivých externích zdrojů světla.

Pro dosažení optimálního dosahu pracujte na silné straně čárového laseru a vyhněte se pracím v přímém světle. Silné strany jsou zadní strana, na které je upevněn akumulátor, a protilehlá přední strana.

1. Pro aktivaci režimu přijímače stiskněte tlačítko režimu přijímače. Laserový paprsek pro potvrzení pětkrát zabliká.



- Pro deaktivaci režimu přijímače znovu stiskněte tlačítko režimu přijímače.



Při vypnutí přístroje se režim přijímače deaktivuje.

## 5.9 Příklady použití

### 5.9.1 Přenášení výšky 2

### 5.9.2 Instalace profilů sádrokartonových příček pro rozdělení prostoru 3, 4

### 5.9.3 Svislé vyrovnávání trubek 5

### 5.9.4 Vyrovnávání topných těles 6

### 5.9.5 Vyrovnávání dveří a okenních ráků 7

## 5.10 Kontrola

### 5.10.1 Kontrola kolmého bodu 3

- Umístěte do vysoké místnosti značku na podlahu (kříž) (například na schodišti o výšce 10 m).
- Postavte přístroj na rovnou a vodorovnou plochu.
- Zapněte přístroj a odblokujte kyvadlo.
- Postavte přístroj dolním kolmým paprskem na střed kříže vyznačený na podlaze.
- Vyznačte horní průsečík laserových čar na stropě.
- Otočte přístroj o 90°.



Dolní červený kolmý paprsek musí zůstat na středu kříže.

- Vyznačte horní průsečík laserových čar na stropě.
- Opakujte postup při pootočení o 180° a 270°.



Vytvořte ze 4 vyznačených bodů na stropě kruh. Změřte průměr kruhu D v milimetrech nebo palcích a výšku místnosti RH v metrech nebo stopách.

- Vypočítejte hodnotu R.

- Hodnota R by měla být menší než 3 mm (to odpovídá 3 mm při 10 m).
- Hodnota R by měla být menší než 1/8".

$$R = \frac{D [\text{mm}]}{2} \times \frac{10}{RH [\text{m}]} \quad (1)$$

$$R = \frac{D [1/8 \text{ in}]}{2} \times \frac{30}{RH [\text{ft}]} \quad (2)$$

### 5.10.2 Kontrola nivelace laserového paprsku 3

- Vzdálenost mezi stěnami musí být alespoň 10 m.
- Postavte přístroj na rovnou a vodorovnou plochu, přibližně 20 cm od stěny (A) a namířte průsečík laserových čar na stěnu (A).
- Vyznačte průsečík laserových čar křížem (1) na stěně (A) a křížem (2) na stěně (B).
- Postavte přístroj na rovnou a vodorovnou plochu, přibližně 20 cm od stěny (B) a namířte průsečík laserových čar na kříž (1) na stěně (A).
- Nastavte výšku průsečíku laserových čar pomocí nastavitelných patek tak, aby se průsečík shodoval se značkou (2) na stěně (B). Dbejte přitom na to, aby libela byla uprostřed.
- Znovu vyznačte průsečík laserových čar křížem (3) na stěně (A).
- Změřte odchylku D mezi kříži (1) a (3) na stěně (A) (RL = délka místnosti).



8. Vypočítejte hodnotu R.
- ▶ Hodnota R by měla být menší než 3 mm.
  - ▶ Hodnota R by měla být menší než 1/8".

$$R = \frac{D [\text{mm}]}{2} \times \frac{10}{RL [\text{m}]} \quad (1)$$

$$R = \frac{D [1/8 \text{ in}]}{2} \times \frac{30}{RL [\text{ft}]} \quad (2)$$

### 5.10.3 Kontrola pravouhlosti (horizontálně)

1. Umístěte přístroj dolním kolným paprskem na střed referenčního kříže uprostřed místnosti ve vzdálenosti přibližně 5 m od stěny.
2. Vyznačte všechny 4 průsečíky na čtyři stěny.
3. Otočte přístroj o 90° a zajistěte, aby střed průsečíku dopadal na první referenční bod (A).
4. Vyznačte každý nový průsečík a změřte příslušnou odchylku (R1, R2, R3, R4 [mm]).
5. Vypočítejte odchylku R (RL = délka místnosti).
  - ▶ Hodnota R by měla být menší než 3 mm nebo 1/8".

$$R = \frac{(R1+R2+R3+R4) [\text{mm}]}{4} \times \frac{10}{RL [\text{m}]} \quad (1)$$

$$R = \frac{(R1+R2+R3+R4) [1/8 \text{ in}]}{4} \times \frac{30}{RL [\text{ft}]} \quad (2)$$

### 5.10.4 Kontrola přesnosti vertikální čáry

1. Umístěte přístroj do výšky 2 m (pol. 1).
2. Zapněte přístroj.
3. Umístěte první cílovou destičku T1 (vertikálně) do vzdálenosti 2,5 m od přístroje a do stejné výšky (2 m), takže vertikální laserový paprsek dopadne na destičku, a tuto polohu vyznačte.
4. Nyní umístěte druhou cílovou destičku T2 2 m pod první cílovou destičku, takže vertikální laserový paprsek dopadne na tuto destičku, a tuto polohu vyznačte.
5. Vyznačte polohu 2 na protilehlé straně této testovací sestavy (zrcadlově) na laserové čáře na podlaze ve vzdálenosti 5 m od přístroje.
6. Nyní postavte přístroj na právě vyznačenou polohu (pol. 2) na podlaze.
7. Vyrovnajte laserový paprsek tak, aby dopadal na cílovou destičku T1 a na ní vyznačenou polohu.
8. Vyznačte novou polohu na cílové destičce T2.
9. Odečtěte vzdálenost D mezi oběma značkami na cílové destičce T2.



Pokud činí rozdíl D více než 3 mm, je nutné nechat přístroj zkalibrovat v servisním středisku **Hilti**.

## 6 Ošetřování a údržba

### 6.1 Čištění a sušení

- ▶ Ze skla vyfoukejte prach.
- ▶ Nedotýkejte se skla prsty.
- ▶ Přístroj čistěte pouze čistým, měkkým hadrem. V případě potřeby navlhčete hadr alkoholem nebo vodou.
- ▶ Při skladování vybavení dodržujte stanovené teplotní meze, obzvláště v zimě a v létě, pokud máte vybavení uložené ve vnitřním prostoru vozidla.

### 6.2 Servis Hilti pro měřicí techniku

Servis **Hilti** pro měřicí techniku provede kontrolu a v případě odchylky opravu a novou kontrolu shody měřicího přístroje se specifikací. Shoda se specifikací v okamžiku kontroly je potvrzena certifikátem servisu. Doporučujeme:

- Zvolte vhodný interval kontroly v závislosti na používání.
- Po mimořádném namáhání přístroje, před důležitými pracemi, minimálně ale jednou ročně nechte provést kontrolu v servisu **Hilti** pro měřicí techniku.

Kontrola v servisu **Hilti** pro měřicí techniku nezbavuje uživatele povinnosti kontrolovat měřicí přístroj před použitím a během něj.



## 7 Přeprava a skladování akumulátorového nářadí

### Přeprava

#### POZOR

#### Neúmyslné spuštění při přepravě !

- ▶ Výrobky přepravujte vždy bez nasazených akumulátorů!
- ▶ Vyjměte akumulátory.
- ▶ Akumulátory nikdy nepřepravujte volně.
- ▶ Po delší přepravě nářadí a akumulátory před použitím zkontrolujte, zda nejsou poškozené.

### Skladování

#### POZOR

#### Neúmyslné poškození vadnými nebo vyteklými akumulátory. !

- ▶ Výrobky skladujte vždy bez nasazených akumulátorů!
- ▶ Nářadí a akumulátory skladujte pokud možno v suchu a chladu.
- ▶ Akumulátory nikdy neskladujte na slunci, na topení nebo za sklem.
- ▶ Nářadí a akumulátory skladujte mimo dosah dětí a nepovolných osob.
- ▶ Po delším skladování nářadí a akumulátory před použitím zkontrolujte, zda nejsou poškozené.

## 8 Pomoc při poruchách

V případě poruch, které nejsou uvedené v této tabulce nebo které nemůžete odstranit sami, se obraťte na náš servis **Hilti**.

Porucha	Možná příčina	Řešení
Přístroj nelze zapnout.	Akumulátor je vybitý.	▶ Nabijte akumulátor.
	Akumulátor není řádně nasazený.	▶ Nasadte akumulátor a zkontrolujte jeho správnou polohu v přístroji.
	Přístroj nebo volič je vadný.	▶ Nechte přístroj opravit v servisu <b>Hilti</b> .
Jednotlivé laserové paprsky nefungují.	Laserový zdroj nebo řízení laseru je vadné.	▶ Nechte přístroj opravit v servisu <b>Hilti</b> .
Přístroj lze zapnout, ale není vidět žádný laserový paprsek.	Laserový zdroj nebo řízení laseru je vadné.	▶ Nechte přístroj opravit v servisu <b>Hilti</b> .
	Teplota příliš vysoká nebo příliš nízká.	▶ Nechte přístroj vychladnout nebo zahřát.
Nefunguje automatická niveleace.	Přístroj stojí na příliš šikmém podkladu.	▶ Postavte přístroj na rovný a vodorovný podklad.
	Volič je v poloze	▶ Nastavte volič do polohy .
	Vadný snímač sklonu.	▶ Nechte přístroj opravit v servisu <b>Hilti</b> .
Přijímač laserového paprsku nepřijímá laserový paprsek.	Laser není v režimu přijímače.	▶ Aktivujte režim přijímače na čárovém laseru.
	Přijímač laserového paprsku je příliš vzdálený od laseru.	▶ Umístěte přijímač laserového paprsku blíže k laseru.
Dosah příjmu je příliš malý.	Práce v slabé oblasti laseru.	▶ Pracujte v účinnější oblasti přístroje (přední a zadní strana). → Strana 151
	Světelné podmínky na stavbě jsou příliš jasné.	▶ Umístěte laser a/nebo přijímač laserového paprsku do méně jasné oblasti.
	Přímo do detekčního pole svítí světlo.	▶ Zabraňte přímému svícení světla do detekčního pole, např. zastíněním.



## 9 Likvidace

Nářadí **Hilti** je vyrobené převážně z recyklovatelných materiálů. Předpokladem pro recyklaci materiálů je jejich řádné třídění. V mnoha zemích odebírá **Hilti** staré nářadí k recyklaci. Informujte se v servisu **Hilti** nebo u prodejního poradce.



- ▶ Nevyhazujte elektrické nářadí, elektronická zařízení a akumulátory do smíšeného odpadu!

## 10 Záruka výrobce

- ▶ V případě otázek ohledně záručních podmínek se obraťte na místního partnera **Hilti**.

## 11 Upozornění FCC (platné v USA) / upozornění IC (platné v Kanadě)

Tento přístroj splňuje paragraf 15 ustanovení FCC a CAN ICES-3 (B) / NMB-3 (B). Pro uvedení do provozu platí tyto dvě podmínky:

1. Tento přístroj by neměl vytvářet škodlivé záření.
2. Přístroj musí zachycovat jakékoli záření včetně záření, které by mohlo vést k nežádoucím operacím.



Změny nebo modifikace, které nebyly výslovně schváleny firmou **Hilti**, mohou mít za následek omezení uživatelského oprávnění k používání přístroje.

# Originálny návod na obsluhu

## 1 Údaje k dokumentácii

### 1.1 O tejto dokumentácii

- Pred uvedením do prevádzky si prečítajte túto dokumentáciu. Je to predpoklad na bezpečnú prácu a bezproblémovú manipuláciu.
- Dodržujte bezpečnostné pokyny a varovania v tejto dokumentácii a na produkte.
- Tento návod na obsluhu uchovávajte vždy s výrobkom a ďalším osobám odovzdávajte výrobok iba s týmto návodom.

### 1.2 Vysvetlenie značiek

#### 1.2.1 Výstražné upozornenia

Výstražné upozornenia varujú pred rizikami pri zaobchádzaní s výrobkom. Používajú sa nasledujúce signálne slová:

#### NEBEZPEČENSTVO

##### NEBEZPEČENSTVO !

- ▶ Na označenie bezprostredne hroziaceho nebezpečenstva, ktoré môže spôsobiť ťažký úraz alebo smrť.

#### VAROVANIE

##### VAROVANIE !

- ▶ Označenie možného hroziaceho nebezpečenstva, ktoré môže viesť k ťažkým poraneniam alebo usmrteniu.

#### POZOR

##### POZOR !

- ▶ Označenie novej nebezpečnej situácie, ktorá môže viesť k ľahším ublíženiam na tele alebo vecným škodám.

#### 1.2.2 Symboly v dokumentácii

V tejto dokumentácii sa používajú nasledujúce symboly:



2243556

Slovenčina

155

	Pred použitím si prečítajte návod na obsluhu
	Upozornenia týkajúce sa používania a iné užitočné informácie
	Zaobchádzanie s recyklovateľnými materiálmi
	Elektrické zariadenia a akumulátory nevyhadzujte do komunálneho odpadu

### 1.2.3 Symboly na obrázkoch

Na vyobrazeniach sa používajú nasledujúce symboly:

	Tieto čísla odkazujú na príslušné vyobrazenie na začiatku tohto návodu
	Číslovanie udáva poradie pracovných úkonov na obrázku a môže sa odlišovať od číslovania pracovných úkonov v texte.
	Čísla pozícií sa používajú v obrázku <b>Prehľad</b> a odkazujú na čísla legendy v odseku <b>Prehľad výrobkov</b> .
	Tento symbol by mal u vás vzbudiť mimoriadnu pozornosť pri zaobchádzaní s výrobkom.

### 1.3 Symboly na produktoch

#### 1.3.1 Symboly na produkte

Na výrobok môžu byť použité nasledujúce symboly:

	Náradie podporuje NFC technológiu, ktorá je kompatibilná so systémami iOS a Android.
	Použitý typový rad lítiovo-iónového akumulátora <b>HilTi</b> . Riadte sa pokynmi v kapitole <b>Používanie v súlade s určením</b>
	Kývadlo zablokované (naklonený laserový lúč)
	Kývadlo zablokované (samonivelácia aktívna)

### 1.4 Nálepky na výrobku

#### Informácie o laseri

	Trieda lasera 2, zakladajúca sa na norme IEC60825-1/EN60825-1:2014 a zodpovedá CFR 21 § 1040 (Laser Notice 50). Nepozerajte sa do lúča.
--	--

### 1.5 Informácie o výrobku

Výrobky sú určené pre profesionálneho používateľa a smie ich obsluhovať, vykonávať údržbu a opravovať iba autorizovaný, vyškolený personál. Tento personál musí byť špeciálne poučený o vznikajúcich rizikách a nebezpečenstve. Výrobok a jeho pomocné prostriedky sa môžu stať zdrojom nebezpečenstva v prípade, že s nimi bude manipulovať personál bez vzdelania, neodborným spôsobom alebo ak sa nebudú používať v súlade s určením.

Typové označenie a sériové číslo sú uvedené na typovom štítku.

- Poznajte si sériové číslo do nasledujúcej tabuľky. Údaje výrobku budete potrebovať pri dopytoch adresovaných nášmu zastúpeniu alebo servisu.

#### Údaje o výrobku

Multilíniový laser	PM 30-MG
Generácia	01
Sériové číslo	



## 1.6 Vyhlásenie o zhode

Na vlastnú zodpovednosť vyhlasujeme, že tu opísaný výrobok sa zhoduje s nasledujúcimi smernicami a normami. Vyobrazenie vyhlásenia o zhode nájdete na konci tejto dokumentácie.

Technické dokumentácie sú uložené tu:

Hilti Entwicklungsgesellschaft mbH | Zulassung Geräte | Hiltistraße 6 | 86916 Kaufering, DE

## 2 Bezpečnosť

### 2.1 Bezpečnostné upozornenia

**Okrem bezpečnostných upozornení v jednotlivých kapitolách tohto návodu na obsluhu je potrebné vždy striktné dodržiavať nasledujúce ustanovenia.** Výrobok a jeho pomocné prostriedky sa môžu stať zdrojom nebezpečenstva v prípade, že s nimi bude manipulovať personál bez vzdelania, neodborným spôsobom alebo ak sa nebudú používať v súlade s určením.

- ▶ Všetky bezpečnostné upozornenia a pokyny si uschovajte pre budúcu potrebu.
- ▶ Pred meraniami/použitím a viackrát počas použitia prístroja skontrolujte jeho presnosť.
- ▶ Pri práci buďte pozorný, dávajte pozor na to, čo robíte a k práci s prístrojom pristupujte s rozvahou. Prístroj nepoužívajte vtedy, keď ste unavený alebo pod vplyvom drog, alkoholu alebo liekov. Aj moment nepozornosti pri používaní prístroja môže viesť k vzniku závažných poranení.
- ▶ Manipulácie alebo zmeny na zariadení nie sú dovolené.
- ▶ Nevyradujte z činnosti žiadne bezpečnostné zariadenia a neodstraňujte žiadne štítky s upozorneniami a výstrahami.
- ▶ Pri práci s elektrickým náradím/zariadením/prístrojom zabráňte prístupu deťom a iným osobám na pracovisko.
- ▶ Zohľadnite vplyvy vonkajšieho prostredia. Prístroj nepoužívajte tam, kde hrozí riziko požiaru alebo výbuchu.
- ▶ Úroveň laserového lúča musí byť výrazne nad alebo pod výškou očí.
- ▶ Po páde alebo iných mechanických vplyvoch musíte skontrolovať presnosť prístroja.
- ▶ Na dosiahnutie čo najväčšej presnosti premietajte čiaru na zvislú, rovnú a hladkú plochu. Prístroj pritom nasmerujte pod uhlom 90° voči rovine.
- ▶ Na zabránenie chybným meraniam musíte okienko na výstup laserového lúča udržiavať čisté.
- ▶ Dodržiavajte pokyny týkajúce sa prevádzky, starostlivosti a údržby či opravy, ktoré sú uvedené v návode na obsluhu.
- ▶ Nepoužívané náradie sa musí uložiť na suchom, vyvýšenom alebo uzamykateľnom mieste mimo dosahu detí.
- ▶ Dodržiavajte národné požiadavky na ochranu zdravia pri práci.

### 2.2 Správne a odborné vybavenie pracovísk

- ▶ Pri práci na rebríku sa vyhýbajte neprírodzenej polohe tela. Dbajte na stabilnú polohu tela, umožňujúcu udržanie rovnováhy.
- ▶ Zaistite miesto merania a pri umiestňovaní prístroja dbajte na to, aby lúč nesmeroval na vás alebo na iné osoby.
- ▶ Merania cez sklo alebo iné objekty môžu výsledok merania skresliť.
- ▶ Dbajte na to, aby bol prístroj umiestnený na rovnej stabilnej podložke (bez vibrácií!).
- ▶ Prístroj používajte iba v rámci definovaných hraníc použitia.
- ▶ Ak sa v pracovnej oblasti používa viacero laserov, uistite sa, že ste si lúče pochádzajúce z vášho prístroja nezamenili s lúčmi iného prístroja.
- ▶ Silné magnety môžu ovplyvniť presnosť, preto by sa v blízkosti meracieho prístroja nemal nachádzať žiadny magnet. Magnetické adaptéry Hilti sa môžu používať.
- ▶ Ak prístroj prenesiete z veľkého chladu do teplejšieho prostredia alebo opačne, mali by ste nechať prístroj pred použitím aklimatizovať.

### 2.3 Elektromagnetická kompatibilita

Hoci prístroj spĺňa prísne požiadavky príslušných smerníc, spoločnosť **Hilti** nemôže vylúčiť možnosť, že prístroj bude rušený silným zariadením, čo môže viesť k chybným funkciám. V takomto prípade alebo pri iných pochybnostiach či neistote sa musia vykonať kontrolné merania. Spoločnosť **Hilti** tiež nemôže vylúčiť rušenie iných prístrojov (napr. navigačných zariadení lietadiel).



## 2.4 Klasifikácia lasera pre prístroje triedy lasera 2

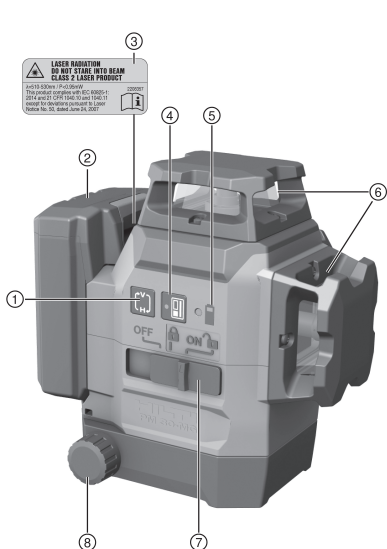
Prístroj zodpovedá triede lasera 2 podľa normy IEC / EN 60825-1:2014 a podľa CFR 21 § 1040 (FDA). Tieto prístroje sa smú používať bez ďalšieho ochranného opatrenia. Napriek tomu, podobne ako pri slnku, sa neodporúča pozeráť priamo do silných zdrojov svetla. V prípade priameho očnému kontaktu zatvorte oči a hlavu dajte preč z oblasti lúča. Laserový lúč nesmerujte na osoby.

## 2.5 Starostlivé zaobchádzanie s akumulátormi a ich používanie

- ▶ Dodržiavajte osobitné smernice na prepravu, skladovanie a prevádzku lítium-iónových akumulátorov.
- ▶ Akumulátory udržiavajte mimo dosahu vysokých teplôt, priameho slnečného žiarenia a ohňa.
- ▶ Akumulátory sa nesmú rozoberať, stláčať, zahrievať nad 80 °C alebo spaľovať.
- ▶ Nepoužívajte alebo nenabíjajte akumulátory, ktoré boli zasiahnuté úderom, utrpeli pád z výšky viac ako jeden meter alebo boli iným spôsobom poškodené. V takom prípade vždy kontaktujte **Hilti servis**.
- ▶ Pokiaľ je akumulátor príliš horúci na dotyk, môže byť poškodený. Akumulátor umiestnite na viditeľné, nehorľavé miesto s dostatočnou vzdialenosťou od horľavých materiálov. Nechajte akumulátor vychladnúť. Pokiaľ je akumulátor po hodine stále príliš horúci na dotyk, je poškodený. Kontaktujte **servis** firmy **Hilti**.

## 3 Opis

### 3.1 Prehľad výrobku



- ① Tlačidlo pre líniový režim
- ② Lítiovo-iónový akumulátor
- ③ Varovná nálepka
- ④ Tlačidlo pre režim prijímača
- ⑤ Indikácia stavu nabitia akumulátora
- ⑥ Okienko pre výstup laserového lúča
- ⑦ Prepínač zapnutia/vypnutia a zablokovania/odblokovania kyvadla
- ⑧ Otočný gombík na presné nastavenie

### 3.2 Používanie v súlade s určením

Výrobok je samonivelračný multilíniový laser umožňujúci jednej osobe prenášanie 90° uhlov, horizontálne nivelovanie, vykonávanie vyrovnávacích prác a presné vynášanie zvislíc.

Výrobok má tri zelené 360° laserové línie, jeden referenčný bod nasmerovaný nadol na pravej prednej strane meracieho prístroja, ako aj päť priesečníkov lúčov (vpredu, vzadu, vľavo, vpravo a hore) s dosahom cca 20 m. Dosah závisí od jasu okolitého prostredia.

Výrobok je prednostne určený na používanie v interiéroch a neslúži ako náhrada rotačného lasera. Pri používaní v exteriéri dbajte na to, aby rámcové podmienky zodpovedali podmienkam v interiéri alebo aby sa použil laserový prijímač **Hilti**.

Možné použitie:

- Označovanie polohy deliacich stien a priečok (v pravom uhle a vo vertikálnej rovine).
- Kontrola a prenášanie pravých uhlov.
- Zarovňovanie a centrovanie častí zariadenia/inštalácií a iných štruktúrnych prvkov v troch osiach.





- Prenášanie bodov vyznačených na podlahe na strop.

Laserové línie možno zapojiť oddelene (len vertikálne alebo len horizontálne) alebo spoločne. Pri použití s uhlom sklonu sa kyvadlo pre automatickú niveláciu zablokuje.

- ▶ Pre tento výrobok používajte len lítiovo-iónové akumulátory **Hilti** typového radu B 12.
- ▶ Pre tieto akumulátory používajte len nabíjačky **Hilti** radu C4/12.

### 3.3 Charakteristické znaky a vlastnosti

Výrobok je samonivelačný vo všetkých smeroch v rozmedzí typicky cca 4,0°. Čas samonivelácie je cca 3 sekundy.

Ak sa prekročí oblasť samonivelácie, laserové lúče blikajú, čím vysielajú varovný signál.

Pri zapnutí sa výrobok štandardne nachádza vo viditeľnom režime s vysokým jasom čiar. Horizontálne a vertikálne línie sa dajú zapnúť/vypnúť tlačidlom pre líniový režim. Na použitie prijímača laserového lúča PMA 31G aktivujte režim prijímača, stlačením tlačidla pre režim prijímača.

### 3.4 Rozsah dodávky

Multiliniový laser, magnetický držiak, nástenný držiak, poistka proti pádu, kufrík, certifikát výrobcu.

Ďalšie systémové výrobky, ktoré sú schválené pre váš výrobok, nájdete vo vašom **Hilti Store** alebo on-line na stránke: [www.hilti.group](http://www.hilti.group).

### 3.5 Prevádzkové hlásenia

Stav	Význam
Laserový lúč bliká dvakrát každých 10 sekúnd (kyvadlo nie je zablokované), resp. každé 2 (kyvadlo zablokované) sekundy.	Batérie sú takmer vybité.
Laserový lúč zabliká päťkrát a potom svieti nepretržite.	Aktivovanie alebo deaktivovanie prijímacieho režimu.
Laserový lúč bliká veľmi vysokou frekvenciou.	Prístroj sa nedokáže samočinne nivelovať.
Laserový lúč bliká každých 5 sekúnd.	Režim prevádzky s naklonenou čiarou; kyvadlo je zablokované, čiaru preto nie sú nivelované.

## 4 Technické údaje

Dosah čiar a priesečníka bez laserového prijímača	20 m (65 ft — 10 in)
Dosah čiar a priesečníka s laserovým prijímačom	2 m ... 50 m (6 ft — 10 in ... 164 ft)
Čas samonivelácie (typicky)	3 s
Rozsah samonivelácie	±4,0° (typicky)
Presnosť	±3 mm na 10 m (±0,12 in na 33 ft)
Hrúbka línie (vzdialenosť 5 m – 16,4 ft)	< 2,2 mm (< 0,09 in) typicky
Trieda lasera	Trieda 2, viditeľný, 510 – 530 nm
Indikácia prevádzkového stavu	Laserové lúče a polohy spínača vyp., zap. zablokované a zap. odblokované
Napájanie	<b>Hilti</b> B 12 lítiovo-iónový akumulátor
Čas prevádzky (všetky čiaru zapnuté)	<b>Hilti</b> B12 lítiovo-iónový akumulátor 2 600 mAh, teplota +24 °C (+72 °F): 8 h (typicky)
Čas prevádzky (horizontálne alebo vertikálne čiaru zapnuté)	<b>Hilti</b> B 12 lítiovo-iónový akumulátor 2 600 mAh, teplota +24 °C (+72 °F): 12 h (typicky)
Prevádzková teplota	-10 °C ... 40 °C (14 °F ... 104 °F)
Teplota pri skladovaní	-25 °C ... 63 °C (-13 °F ... 145 °F)



Ochrana proti prachu a striekajúcej vode (okrem priehradky na akumulátor)	IP 54
Závit na statív	BSW 5/8"   UNC1/4"
Rozptyl lúča	0,05 mrad * 360°
Priemerný výstupný výkon (max.)	< 0,95 mW
Hmotnosť vrátane akumulátora	1,28 kg (2,82 lb)

## 5 Obsluha

### POZOR

**Nebezpečenstvo poranenia!** Laserový lúč nesmerujte na osoby.

- ▶ Nikdy sa nepozerajte priamo do zdroja svetla lasera. V prípade priameho očného kontaktu zatvorte oči a uhnite hlavou z oblasti lúča.

### 5.1 Nabíjanie akumulátora

1. Pred začatím nabíjania si prečítajte návod na používanie nabíjačky.
2. Dbajte, aby kontakty akumulátora a nabíjačky boli čisté a suché.
3. Akumulátor nabíjajte schválenou nabíjačkou.

### 5.2 Vloženie akumulátora

#### POZOR

**Nebezpečenstvo poranenia skratom alebo pádom akumulátora!**

- ▶ Pred vložením akumulátora zabezpečte, aby sa na kontaktoch akumulátora a na kontaktoch na výrobku nenachádzali cudzie telesá.
- ▶ Zabezpečte, aby akumulátor vždy správne zapadol.

1. Pred prvým uvedením do prevádzky akumulátor úplne nabite.
2. Vložte akumulátor do držiaka náradia tak, aby počuteľne zapadol.
3. Skontrolujte, či je akumulátor bezpečne vložený.

### 5.3 Odstránenie akumulátora

1. Stlačte odblokovacie tlačidlo akumulátora.
2. Vytiahnite akumulátor z prístroja.

### 5.4 Prispôsobenie dvoch bodov na vzdialenosť s presným nastavovaním

1. Umiestnite prístroj tak, aby bol dolný vertikálny lúč v strede referenčného krížika na podlahe.
2. Otáčajte gombík na presné nastavenie, až kým sa nebude vertikálny laserový lúč prekrývať s druhým, vzdialeným referenčným bodom.

### 5.5 Zapnutie laserových lúčov

1. Nastavte prepínač na pozíciu (zap./odblokované).
  - ▶ Vertikálne laserové línie sa zapnú.
2. Stlačíte tlačidlo pre líniový režim dovtedy, kým nebude nastavený želaný líniový režim.
  - ▶ Prístroj opakovane prepína medzi režimami prevádzky podľa nasledujúceho poradia: Vertikálne línie, vertikálna bočná línia, horizontálna línia, vertikálne a horizontálne línie.

### 5.6 Vypnutie laserových lúčov

1. Nastavte prepínač na pozíciu **OFF**.
  - ▶ Laserový lúč sa vypne a kyvadlo sa zablokuje.



**⚠ POZOR**

**Nebezpečenstvo poranenia v dôsledku neúmyselného uvedenia do prevádzky!**

- ▶ Pred vložením akumulátora sa uistite, že príslušný výrobok je vypnutý.
2. Laserový lúč sa automaticky vypne vtedy, keď je akumulátor vybitý.

**5.7 Nastavenie laserového lúča pre funkciu "Naklonená línia"**

1. Nastavte prepínač na pozíciu (zap./zablokované).
2. Stláčajte tlačidlo pre líniový režim dovtedy, kým nebude nastavený želaný líniový režim. → strana 160

Vo funkcii "Naklonená línia" je kyvadlo zablokované a laser nie je nivelovaný.  
Laserové lúče blikajú každých 5 sekúnd.

**5.8 Aktivovanie alebo deaktivovanie prijímacieho režimu lasera**

Dosah laserového prijímača môže byť obmedzený v dôsledku konštrukčnej asymetrie výkonu lasera a možných rušivých vonkajších svetelných zdrojov.  
Pracujte na silnej strane líniového lasera a vyhňte sa práci na priamom svetle, aby ste dosiahli optimálny dosah. Silné strany sú zadná strana, na ktorej je prípevný akumulátor, a predná strana oproti.

1. Na aktiváciu prijímacieho režimu stlačte tlačidlo Prijímací režim. Laserový lúč na potvrdenie päťkrát zabliká.
2. Na deaktiváciu prijímacieho režimu stlačte opätovne tlačidlo Prijímací režim.

Vypnutím prístroja sa prijímací režim deaktivuje.

**5.9 Príklady použitia**

**5.9.1 Prenášanie výšok**

**5.9.2 Nastavenie profilov suchej stavby na účel rozdelenia priestoru**

**5.9.3 Vertikálne vyrovnávanie potrubných vedení**

**5.9.4 Vyrovnávanie ohrievacích prvkov**

**5.9.5 Vyrovnávanie dverí a okenných rámov**

**5.10 Kontrola**

**5.10.1 Kontrola päty kolmice**

1. Na podlahe vysokej miestnosti vyznačte bod (kríž) (napríklad na schodisku s výškou 10 m).
2. Prístroj postavte na rovnú a vodorovnú plochu.
3. Zapnite prístroj a odblokujte kyvadlo.
4. Postavte prístroj tak, aby bol dolný vertikálny lúč na strede krížika označeného na podlahe.
5. Vyznačte krížikom horný priesečník laserových čiar na strope.
6. Otočte prístroj o 90°.

Dolný červený vertikálny lúč musí zostať na strede krížika.

7. Vyznačte krížikom horný priesečník laserových čiar na strope.
8. Zopakujte tento postup pri otočení o 180° a 270°.

Vytvorte zo 4 označených bodov kruh na strope. Odmerajte priemer kruhu D v milimetroch alebo palcoch a výšku miestnosti RH v metroch alebo stopách.



### 9. Vypočítajte hodnotu R.

- ▶ Hodnota R by mala byť menšia ako 3 mm (to zodpovedá 3 mm pri 10 m).
- ▶ Hodnota R by mala byť menšia ako 1/8".

$$R = \frac{D [\text{mm}]}{2} \times \frac{10}{RH [\text{m}]} \quad (1)$$

$$R = \frac{D [1/8 \text{ in}]}{2} \times \frac{30}{RH [\text{ft}]} \quad (2)$$

#### 5.10.2 Kontrola nivelácie laserového lúča vpredu 9

1. Vzdialenosť medzi stenami musím byť minimálne 10 m.
2. Prístroj postavte na rovnú a vodorovnú plochu, cca 20 cm od steny (A) a priesečník laserových čiar nasmerujte na stenu (A).
3. Vyznačte priesečník laserových čiar krížikom (1) na stene (A) a krížikom (2) na stene (B).
4. Prístroj postavte na rovnú a vodorovnú plochu, cca 20 cm od steny (B) a priesečník laserových čiar (1) nasmerujte na stenu (A).
5. Nastavte výšku priesečníka laserových čiar nastaviteľnými nožičkami tak, aby sa priesečník laserových čiar zhodoval s označením (2) na stene (B). Dbajte pritom na to, aby bola vodováha v strede.
6. Vyznačte znova priesečník laserových čiar krížikom (3) na stene (A).
7. Odmerajte vzdialenosť D medzi krížikmi (1) a (3) na stene (A) (RL = dĺžka miestnosti).

### 8. Vypočítajte hodnotu R.

- ▶ Hodnota R by mala byť menšia ako 3 mm.
- ▶ Hodnota R by mala byť menšia ako 1/8".

$$R = \frac{D [\text{mm}]}{2} \times \frac{10}{RL [\text{m}]} \quad (1)$$

$$R = \frac{D [1/8 \text{ in}]}{2} \times \frac{30}{RL [\text{ft}]} \quad (2)$$

#### 5.10.3 Kontrola kolmosti (horizontálne)

1. Umiestnite prístroj tak, aby bol dolný vertikálny lúč v strede referenčného krížika v strede miestnosti so vzdialenosťou cca 5 m od stien.
2. Označte všetky 4 priesečníky na štyroch stenách.
3. Otočte prístroj o 90° a zabezpečte, aby stred priesečníka trafil prvý referenčný bod (A).
4. Označte každý nový priesečník a odmerajte príslušný posun (R1, R2, R3, R4 [mm]).

### 5. Vypočítajte hodnotu R (RL = dĺžka miestnosti).

- ▶ Hodnota R by mala byť menšia ako 3 mm alebo 1/8".

$$R = \frac{(R1+R2+R3+R4) [\text{mm}]}{4} \times \frac{10}{RL [\text{m}]} \quad (1)$$

$$R = \frac{(R1+R2+R3+R4) [1/8 \text{ in}]}{4} \times \frac{30}{RL [\text{ft}]} \quad (2)$$

#### 5.10.4 Kontrola presnosti vertikálnej čiary 10

1. Umiestnite prístroj do výšky 2 m (poz. 1).
2. Zapnite prístroj.
3. Umiestnite prvú cieľovú platničku T1 (vertikálne) do vzdialenosti 2,5 m od prístroja a do tej istej výšky (2 m) tak, aby sa vertikálny laserový lúč zobrazil na platničke. Túto pozíciu si označte.
4. Teraz umiestnite druhú cieľovú platničku T2 2 m pod prvú cieľovú platničku, takže vertikálny laserový lúč dopadne na túto platničku, a túto polohu vyznačte.
5. Označte si pozíciu 2 na protifahej strane testovanej stavby (zrkadlovo obrátene), na laserovej čiare na podlahe vo vzdialenosti 5 m od prístroja.
6. Teraz postavte prístroj na práve označenú pozíciu 2 na podlahe.
7. Nasmerujte laserový lúč tak, aby sa tento lúč zobrazil na cieľovej platničke T1 a na pozícii, ktorá je na nej označená.
8. Označte novú pozíciu na cieľovej platničke T2.
9. Odčítajte vzdialenosť D medzi obidvomi značkami na cieľovej platničke T2.



Ak je rozdiel D väčší ako 3 mm, prístroj sa musí nechať nastaviť v servisnom stredisku firmy **Hilti**.

## 6 Starostlivosť a údržba/oprava

### 6.1 Čistenie a sušenie

- ▶ Zo skla sfúkajte prach.



- ▶ Nedotýkajte sa skla prstami.
- ▶ Prístroj čistíte len čistou, mäkkou handrou. V prípade potreby navlhčíte handru alkoholom alebo vodou.
- ▶ Pri skladovaní vášho vybavenia dodržte hraničné hodnoty teploty, najmä v lete alebo v zime, keď svoje vybavenie skladujete v interiéri vozidla.

## 6.2 Servis meracej techniky Hilti

Servis meracej techniky značky **Hilti** vykonáva kontrolu a v prípade odchýlky aj opätovnú nápravu a novú kontrolu zhody so špecifikáciou meracieho nástroja. Zhoda so špecifikáciou v čase skúšky je písomne potvrdzovaná servisným certifikátom. Odporúča sa:

- Zvoliť vhodný interval preverovania, v závislosti od používania.
- Po mimoriadnom zatažovaní prístroja, pred dôležitým prácou, avšak minimálne jedenkrát ročne dať vykonať kontrolu servisom meracej techniky **Hilti**.

Kontrola servisom meracej techniky **Hilti** nezabavuje používateľa povinnosti vykonávania kontroly meracieho prístroja pred a počas používania.

## 7 Preprava a skladovanie akumulátorového náradia

### Preprava



**POZOR**

**Neúmyselné spustenie pri preprave !**

- ▶ Produkty vždy prepravujte bez vložených akumulátorov!
- ▶ Vyberte akumulátory.
- ▶ Akumulátory nikdy neprepravujte voľne uložené.
- ▶ Prístroj a akumulátory po dlhšej preprave skontrolujte pred použitím, či nie sú poškodené.

### Skladovanie



**POZOR**

**Náhodné poškodenie spôsobené chybnými alebo vytekajúcimi akumulátormi !**

- ▶ Produkty vždy skladujte bez vložených akumulátorov!
- ▶ Prístroj a akumulátory skladujte podľa možnosti v chlade a suchu.
- ▶ Akumulátory nikdy neskladujte na slnku, na vykurovacích telesách alebo za oknami.
- ▶ Prístroj a akumulátory skladujte na suchom mieste a mieste nedostupnom pre deti a nepovolane osoby.
- ▶ Prístroj a akumulátory po dlhšom skladovaní pred použitím skontrolujte, či nie sú poškodené.

## 8 Pomoc v prípade porúch

Pri výskyte takých porúch, ktoré nie sú uvedené v tejto tabuľke, alebo ktoré nedokážete odstrániť sami, sa obráťte na náš servis **Hilti**.

Porucha	Možná príčina	Riešenie
Prístroj sa nedá zapnúť.	Akumulátor je vybitý.	▶ Nabite akumulátor.
	Akumulátor nie je správne vložený.	▶ Vložte akumulátor a skontrolujte bezpečné osadenie akumulátora v prístroji.
	Prístroj alebo prepínač je poškodený alebo chybný.	▶ Náradie dajte opraviť v servisnom stredisku <b>Hilti</b> .
Jednotlivé laserové lúče nefungujú.	Zdroj alebo ovládanie lasera sú poškodené.	▶ Náradie dajte opraviť v servisnom stredisku <b>Hilti</b> .
Prístroj sa dá zapnúť, ale žiadny laserový lúč nie je viditeľný.	Zdroj alebo ovládanie lasera sú poškodené.	▶ Náradie dajte opraviť v servisnom stredisku <b>Hilti</b> .
	Teplota je príliš vysoká alebo príliš nízka.	▶ Nechajte prístroj vychladnúť alebo zohriať.
Automatická nivelácia nefunguje.	Prístroj je postavený na šikmom podklade.	▶ Postavte prístroj na rovný a vodorovný podklad.
	Prepínač je na pozícii	▶ Nastavte prepínač na pozíciu



Porucha	Možná příčina	Riešenie
Automatická nivelácia nefunguje.	Snimač sklonu je chybný.	▶ Náradie dajte opraviť v servisnom stredisku <b>Hilti</b> .
Laserový prijímač neprijíma žiadny laserový lúč	Laser nie je v prijímacom režime	▶ Aktivujte prijímací režim na líniovom laseri.
	Laserový prijímač je príliš ďaleko od lasera.	▶ Umiestnite laserový prijímač bližšie k laseru.
Dosah prijímača je príliš nízky	Práca v slabej oblasti lasera.	▶ Pracujte v efektívnejšej oblasti prístroja (predná a zadná strana). → strana 161
	Na stavenisku je príliš veľa svetla	▶ Umiestnite laser a/alebo laserový prijímač v menej svetlej oblasti.
	Svetlo svieti priamo do detekčného poľa.	▶ Zabráňte priamemu žiareniu svetla do detekčného poľa, napr. tienením.

## 9 Likvidácia

Náradie značky **Hilti** je z veľkej časti vyrobené z recyklovateľných materiálov. Predpokladom na opakované využitie recyklovateľných materiálov je ich správne separovanie. V mnohých krajinách firma **Hilti** odoberie vaše staré náradie na recykláciu. Opýtajte sa na to v zákaznickom servise firmy **Hilti** alebo u svojho obchodného poradcu.



- ▶ Elektrické prístroje, elektronické zariadenia a akumulátory nedávajte do domáceho odpadu!

## 10 Záruka výrobcu

- ▶ Ak máte akékoľvek otázky týkajúce sa záručných podmienok, obráťte sa, prosím, na vášho lokálneho partnera spoločnosti **Hilti**.

## 11 Upozornenie FCC (platné v USA) / upozornenie IC (platné v Kanade)

Tento prístroj zodpovedá paragrafu 15 ustanovení FCC a CAN ICES-3 (B) / NMB-3 (B). Uvedenie do prevádzky podlieha nasledujúcim dvom podmienkam:

1. Tento prístroj by nemal vytvárať žiadne škodlivé žiarenie.
2. Prístroj musí zadržať každé žiarenie, vrátane takých žiarení, ktoré spôsobia nežiaduce operácie.



Zmeny alebo modifikácie, ktoré neboli výslovne povolené spoločnosťou **Hilti**, môžu obmedziť právo používateľa na uvedenie prístroja do prevádzky.

## Eredeti használati utasítás

### 1 A dokumentáció adatai

#### 1.1 A dokumentumról

- Üzembe helyezés előtt olvassa el ezt a dokumentumot. Ez a biztonságos munkavégzés és a hibamentes kezelés előfeltétele.
- Vegye figyelembe a dokumentumban és a terméken található biztonsági utasításokat és figyelmeztetéseket.
- Ezt a használati utasítást mindig tárolja a termék közelében, és a gépet csak ezzel az utasítással együtt adja tovább harmadik személynek.



## 1.2 Jelmagyarázat

### 1.2.1 Figyelmeztetések

A figyelmeztetések a termék használata során előforduló veszélyekre hívják fel a figyelmet. A következő figyelmeztetéseket használjuk:

#### VESZÉLY

##### VESZÉLY !

- ▶ Súlyos testi sérüléshez vagy halálhoz vezető közvetlen veszély esetén.

#### FIGYELMEZTETÉS

##### FIGYELMEZTETÉS !

- ▶ Ezzel a szóval hívjuk fel a figyelmet egy olyan lehetséges veszélyre, amely súlyos személyi sérüléshez vagy halálhoz vezethet.

#### VIGYÁZAT

##### VIGYÁZAT !

- ▶ Ezzel a szóval hívjuk fel a figyelmet az olyan lehetséges veszélyhelyzetre, amely könnyebb személyi sérüléshez, vagy dologi kárhoz vezethet.

### 1.2.2 A dokumentációban használt szimbólumok

A következő szimbólumokat használjuk a jelen dokumentációban:

	Használat előtt olvassa el a használati utasítást
	Alkalmazási útmutatók és más hasznos tudnivalók
	Újrahasznosítható anyagokkal való bánásmód
	Az elektromos gépeket és akkukat ne dobja a háztartási szemétkébe

### 1.2.3 Az ábrákon használt szimbólumok

Az ábrákon a következő szimbólumokat használjuk:

	Ezek a számok a jelen utasítás elején található ábrákra vonatkoznak
	A számozás a munkalépések sorrendjét mutatja képekben, és eltérhet a szövegben található munkalépések számozásától
	Az <b>átekintő</b> ábrában használt pozíciószámok a <b>termék áttekintésére szolgáló</b> szakasz jelmagyarázatában lévő számokra utalnak
	Ez a jel hívja fel a figyelmét arra, hogy a termék használata során különös odafigyeléssel kell eljárnia.

## 1.3 Termékhez kötődő szimbólumok

### 1.3.1 Szimbólumok a terméken

A terméken a következő szimbólumokat használhatjuk:

	A készülék NFC technológiás, iOS és Android platformokkal kompatibilis adatátvitelhez használható.
	A használt <b>Hilti</b> Li-ion akku típusorozata. Vegye figyelembe a <b>Rendeltetészerű használat</b> fejezetben közölt adatokat.
	Inga reteszelve (ferde lézersugár)
	Inga kireteszelve (önszintezés aktív)



## 1.4 Címke a terméken

### Lézerinformáció

	<p>Az IEC60825-1/EN60825-1:2014 szabvány szerint 2. lézerezosztály, és megfelel a CFR 21 § 1040 szabványnak (Laser Notice 50). Ne nézzen a sugárba.</p>
--	---

## 1.5 Termékinformációk

A termékeket kizárólag szakember általi használatra szánták és a gépet csak engedélyvel rendelkező, szakképzett személy használhatja, javíthatja. Ezt a személyt minden lehetséges kockázati tényezőről tájékoztatni kell. A termék és tartozékai könnyen veszélyt okozhatnak, ha nem képzett személy dolgozik velük, vagy nem rendeltetésszerűen használják őket.

A típusjelölés és a sorozatszám a típus táblán található.

- ▶ Jegyezze fel a sorozatszámot a következő táblázatba. Amennyiben kérdéssel fordul a képviselőünkhöz vagy a szervizhez, szüksége lesz ezekre a termékadatokra.

### Termékadatok

Többvonalas lézer	PM 30-MG
Generáció	01
Sorozatszám	

## 1.6 Megfelelőségi nyilatkozat

Kizárólagos felelősségünk tudatában kijelentjük, hogy ez a termék megfelel az érvényben lévő irányelveknek és szabványoknak. A megfelelőségi nyilatkozat másolatát a dokumentáció végén találja.

A műszaki dokumentáció helye:

Hilti Entwicklungsgesellschaft mbH | Zulassung Geräte | Hiltistraße 6 | 86916 Kaufering, DE

## 2 Biztonság

### 2.1 Biztonsági tudnivalók

**A használati utasítás egyes fejezeteiben figyelmeztető tudnivalókon kívül a következő rendelkezések is szigorúan figyelembe kell venni.** A termék és tartozékai könnyen veszélyt okozhatnak, ha nem képzett személy dolgozik velük, vagy nem rendeltetésszerűen használják őket.

- ▶ Őrizen meg minden biztonsági tudnivalót és utasítást a jövőbeni használathoz.
- ▶ Mérések/alkalmazás előtt, illetve az alkalmazás során többször is ellenőrizze a készülék pontosságát.
- ▶ Munka közben mindig figyeljen, ügyeljen arra, amit csinál, és meggondoltan dolgozzon a készülékkel. Ha fáradt, kábítószerek, alkohol vagy gyógyszer befolyása alatt áll, ne használja a készüléket. Egy pillanatnyi figyelmetlenség a készülék használata során komoly sérülésekhez vezethet.
- ▶ A készülék átalakítása tilos.
- ▶ Ne hatástalanítsa a biztonsági berendezéseket és ne távolítsa el a tájékoztató és figyelmeztető feliratokat.
- ▶ Tartsa távol a gyerekeket és az idegen személyeket a munkahelytől, ha a készüléket használja.
- ▶ Vegye figyelembe a környezeti viszonyokat. Ne használja a készüléket olyan helyen, ahol tűz- és robbanásveszély áll fenn.
- ▶ A lézersugár síkja lényegesen szemmagasság felett vagy alatt legyen.
- ▶ Ha a készüléket leejtették vagy más mechanikai behatásnak tették ki, akkor a pontosságát ellenőrizni kell.
- ▶ A legnagyobb pontosság eléréséhez vetítse a vonalat egy függőleges, sík felületre. Eközben a készüléket a síkhoz képest 90°-os szögbe állítsa be.
- ▶ A pontatlan mérések elkerülése érdekében mindig tartsa tisztán a lézersugár kilépőablakát.
- ▶ Tartsa be a használatra, ápolásra és karbantartásra vonatkozó tanácsainkat.
- ▶ A használaton kívüli készüléket száraz, magas, elzárt helyen kell tárolni, hogy gyermekek ne férhessenek hozzá.
- ▶ Tartsa be az Ön országában érvényes nemzeti munkavédelmi követelményeket.





## 2.2 A munkahelyen történő szakszerű felállítás

- ▶ A létrán végzett munkáknál kerülje az abnormális testtartást. Mindig biztonságos, stabil helyzetben dolgozzon, ügyeljen az egyensúlyára.
- ▶ Biztosítsa a mérés helyét, és a készülék felállításakor ügyeljen arra, hogy a sugarat ne irányítsa más személyekre vagy önmagára.
- ▶ Az üvegtáblán vagy más tárgyon keresztül végzett mérés meghamisíthatja a mérés eredményét.
- ▶ Ügyeljen arra, hogy a készüléket sík, stabil alapra (rezgésmentes helyre!) állítsa.
- ▶ Csak a meghatározott alkalmazási korlátokon belül használja a készüléket.
- ▶ Ha a munkaterületen több lézeres készüléket használnak, győződjön meg róla, hogy készüléke lézersugarait nem téveszti össze másik készülék lézersugaraival.
- ▶ Az erős mágnesek befolyásolhatják a készülék pontosságát, ezért ügyeljen arra, hogy ne legyen mágnes a készülék közelében. Hilti mágnesadaptert lehet használni.
- ▶ Amikor alacsony hőmérsékletű helyről magasabb hőmérsékletű helyre viszi a készüléket – vagy fordítva –, akkor bekapcsolás előtt hagyja, hogy a készülék felvegye a környezet hőmérsékletét.

## 2.3 Elektromágneses összeférhetőség

Jóllehet a készülék eleget tesz a vonatkozó irányelvek szigorú követelményeinek, a **Hilti** nem zárhatja ki teljesen, hogy a készülék erős sugárzás zavaró hatására tévesen működjön. Ebben az esetben, illetve más bizonytalanság esetén, ellenőrző méréseket kell végezni. A **Hilti** ugyancsak nem tudja kizárni annak lehetőségét, hogy a készülék más készülékeknél (pl. repülőgépek navigációs berendezéseinél) zavart okozzon.

## 2.4 Lézerosztályozás 2. lézerosztályba tartozó készülékekhez

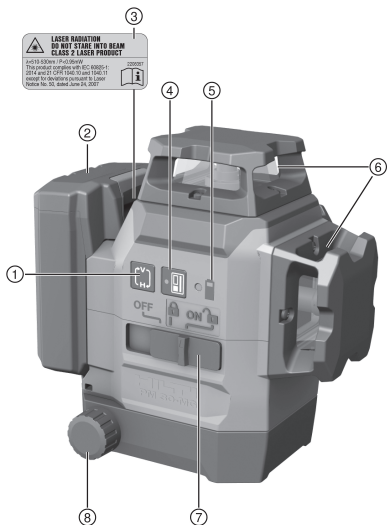
A készülék megfelel a 2. lézerosztálynak az IEC / EN 60825-1:2014 és az CFR 21 § 1040 (FDA) szerint. Ezeket a készülékeket további óvintézkedések nélkül lehet használni. Mindazonáltal gondosan ügyelni kell arra, hogy ne nézzen közvetlenül a fényforrásba. Közvetlen szemkontaktus esetén csukja be a szemét és mozdítsa el a fejét a sugárból. Ne irányítsa a lézersugarat emberekre.

## 2.5 Akkumulátoros készülékek gondos használata és kezelése

- ▶ Vegye figyelembe a Li-ion akkumulátorok szállítására, tárolására és üzemeltetésére vonatkozó különleges irányelveket.
- ▶ Tartsa távol az akkut a magas hőmérséklettől és a tűztől.
- ▶ Az akkut tilos szétszedni, összepréselni, 80 °C fölé hevíteni vagy elégetni.
- ▶ Ne használjon vagy töltsön olyan akkut, amelyet ütés ért, egy méternél magasabbról leest, vagy más módon sérült. Ilyen esetben feltétlenül forduljon a **Hilti Szervizhez**.
- ▶ Ha érintésre túl forró az akku, akkor lehet, hogy meghibásodott. Állítsa az akkut egy látható, nem gyúlékony helyre, éghető anyagoktól elegendő távolságra. Hagyja lehűlni az akkut. Amennyiben egy óra elteltével még mindig túl forró az akku érintésre, akkor meghibásodott. Lépjen kapcsolatba a **Hilti Szervizzel**.



#### 3.1 Termékáttekintés



- ① Vonal üzemmód gomb
- ② Li-ion akku
- ③ Figyelmeztető matrica
- ④ Vevő üzemmód gomb
- ⑤ Akkutöltöttség-kijelző
- ⑥ Lézer kilépési ablaka
- ⑦ Választókapcsoló be-/kikapcsoláshoz és az inga reteszelő/kireteszelő mechanizmusához
- ⑧ Forgatógomb a finombeállításához

#### 3.2 A készülék rendeltetészerű használata

A termék egy önszintező többvonalas lézer, amellyel egyetlen személy képes átvinni egy 90°-os szöveget, elvégezni a vízszintes szintezést és a beállítási munkákat, valamint pontosan végrehajtani a függőzést.

A termék három zöld színű 360°-os lézervonallal, egy lefelé irányított referenciaponttal a nézőkészülék jobb elülső oldalán, valamint öt metszésponttal (elől, hátul, fent, bal és jobb oldalon) rendelkezik, kb. 20 m-es hatótávolság mellett. A hatótávolság függ a környezet fényviszonyaitól.

A terméket kiváltképpen belső helyiségekben történő használatra tervezték, és nem alkalmazható forgólézerként. Kültéri alkalmazás esetén ügyelni kell arra, hogy a környezeti feltételek feleljenek meg a beltérieknek, vagy a **Hilti** lézervevő használata szükséges.

Lehetséges alkalmazások:

- Válaszfalak elhelyezkedésének jelölése (derékszöggel és a függőleges szinten).
- Derékszögek ellenőrzése és átvitele.
- Berendezésrészek, épületgépészeti berendezések és egyéb szerkezeti elemek beigazítása három tengellyel.
- Az aljzaton jelölt pontok átvitele a mennyezetre.

A lézervonalak külön (csak függőleges vagy csak vízszintes) és együtt is bekapcsolhatók. Ferde szögben való használathoz az önszintezés ingája blokkolásra kerül.

- ▶ Ehhez a termékhez csak a **Hilti** B 12 típusosozatú Li-ion akkumulátorokat használja.
- ▶ Ehhez az akkuhoz kizárólag a C4/12 sorozatba tartozó **Hilti** töltőkészüléket használjon.

#### 3.3 Jellemzők

A termék minden irányban tipikus kb. 4,0°-os tartományban önszintező. Az önszintezés kb. 3 másodpercig tart.

Az önszintezési tartomány túllépésekor a készülék lézergyarai figyelmeztetésként villognak.

Bekapcsoláskor a termék mindig nagy vonalfényerejű láthatósági üzemmódban van. A vízszintes és a függőleges vonalak a vonal üzemmód gombbal kapcsolhatók be és ki. A PMA 31G lézervevő használatához a vevő üzemmód gomb megnyomásával aktiválja a vevő üzemmódot.



### 3.4 Szállítási terjedelem

Többvonalas lézer, mágneses tartó, fali tartó, leesés elleni biztosítás, koffer, gyártói tanúsítvány.

A termékéhez jóváhagyott további rendszertartozékokat a **Hilti Store** helyeken vagy a következő oldalon talál: [www.hilti.group](http://www.hilti.group).

### 3.5 Üzemi kijelzések

Állapot	Jelentés
A lézersugár 10 másodpercenként (inga nincs reteszelve), ill. 2 másodpercenként (inga reteszelve van) kétszer villan fel.	Az elemek majdnem lemerültek.
A lézersugár ötször villog, majd bekapcsolva marad.	A vevő üzemmód aktiválása és deaktiválása.
A lézersugár nagyon magas frekvenciával villog.	A készülék nem tudja elvégezni az önszintezést.
A lézersugár 5 másodpercenként villan fel.	Ferde vonal üzemmód; az inga reteszelve van, ezért a vonalak nincsenek szintezve.

## 4 Műszaki adatok

<b>A vonalak és azok metszéspontjának hatótávolsága lézervervő nélkül</b>	20 m (65 ft - 10 in)
<b>A vonalak és azok metszéspontjának hatótávolsága lézervervővel</b>	2 m ... 50 m (6 ft - 10 in ... 164 ft)
<b>Önszintezési idő (tipikus)</b>	3 s
<b>Önszintezési tartomány</b>	±4,0° (tipikus)
<b>Pontosság</b>	±3 mm 10 méteren (±0,12" 33 láb távolságon)
<b>Vonalvastagság (távolság 5 m - 16,4 láb)</b>	< 2,2 mm (<0,09 in) tipikus
<b>Lézerosztály</b>	2. osztály, látható, 510-530 nm
<b>Üzemállapot-jelző</b>	Lézersugarak, illetve a Ki, Be reteszelt és Be kiretetzelt kapcsolóállások
<b>Áramellátás</b>	<b>Hilti B 12 Li-ion akku</b>
<b>Üzemidő (minden vonal bekapcsolva)</b>	<b>Hilti B12 Li-ion akku (2600 mAh), hőmérséklet +24 °C (+72 °F): 8 h (tipikus)</b>
<b>Üzemidő (vízszintes vagy függőleges vonalak bekapcsolva)</b>	<b>Hilti B 12 Li-ion akku (2600 mAh), hőmérséklet +24 °C (+72 °F): 12 h (tipikus)</b>
<b>Üzemi hőmérséklet</b>	-10 °C ... 40 °C (14 °F ... 104 °F)
<b>Tárolási hőmérséklet</b>	-25 °C ... 63 °C (-13 °F ... 145 °F)
<b>Por és freccsenő víz ellen védett (az akkurekeszt kivéve)</b>	IP 54
<b>Állvány menete</b>	BSW 5/8"   UNC1/4"
<b>Sugárdivergencia</b>	0,05 mrad * 360°
<b>Átlagos kimeneti teljesítmény (max.)</b>	< 0,95 mW
<b>Tömeg akkuval</b>	1,28 kg (2,82 lb)

## 5 Üzemeltetés

### VIGYÁZAT

**Sérülésveszély!** Ne irányítsa a lézersugarat emberekre.

- ▶ Soha ne nézzen bele közvetlenül a lézer fényforrásába. Közvetlen szemkontaktus esetén csukja be a szemét és mozgassa el a fejét a sugárból.



## 5.1 Az akku töltése

1. A töltés előtt olvassa el a töltőkészülék használati utasítását.
2. Ügyeljen arra, hogy az akku és a töltőkészülék érintkezői tiszták és szárazak.
3. Az akkut a megengedett töltőberendezésben töltsse fel.

## 5.2 Az akku behelyezése

### VIGYÁZAT

#### Sérülésveszély rövidzárlat vagy leeső akku miatt!

- ▶ Az akku behelyezése előtt győződjön meg arról, hogy az akkuhoz és a termék érintkezőihez nem ér hozzá idegen tárgy.
- ▶ Győződjön meg arról, hogy az akku mindig megfelelően rögzül.

1. Az első üzembe helyezés előtt töltsse fel teljesen az akkut.
2. Helyezze az akkut a készüléktartóba, hogy az hallhatóan bereteszljén.
3. Ellenőrizze az akku biztos illeszkedését.


## 5.3 Az akku eltávolítása

1. Nyomja meg az akku kioldógombját.
2. Húzza ki az akkut a készülékből.

## 5.4 Két pont távolságának kiegyenlítése finombeállítással

1. Helyezze a készüléket az alsó mérősugárral a referenciakereszt középre a padlón.
2. Fordítsa el a finombeállítás gombját, amíg a függőleges lézersugár fedésbe nem kerül a második, távoli referenciaponttal.

## 5.5 Lézersugár bekapcsolása

1. Állítsa a választókapcsolót  (be/reteszelve) helyzetbe.
  - ▶ A függőleges lézervonalak bekapcsolnak.
2. Nyomja meg többször a vonal üzemmód gombot a kívánt üzemmód beállításáig.
  - ▶ A készülék ismét átvált az üzemmódok között a következő sorrend szerint: Függőleges vonalak, függőleges oldalvonal, vízszintes vonal, függőleges és vízszintes vonalak.

## 5.6 A lézersugarak kikapcsolása


1. Állítsa a választókapcsolót **OFF** helyzetbe.
  - ▶ A lézersugár kikapcsol és az inga reteszeli.

### VIGYÁZAT

#### Sérülésveszély a gép véletlenszerű üzembe helyezése miatt!

- ▶ Az akku behelyezése előtt győződjön meg arról, hogy a vonatkozó termék ki van kapcsolva.
2. A lézersugár automatikusan kikapcsol, ha az akku lemerül.

## 5.7 Lézersugár beállítása „Ferde vonal” funkcióhoz

1. Állítsa a választókapcsolót  (be/reteszelve) helyzetbe.
2. Nyomja meg többször a vonal üzemmód gombot a kívánt üzemmód beállításáig. → Oldal 170



- A „Ferde vonal” funkcióban az inga reteszelt és a lézer nincs kiszintezve.
- A lézersugár (lézersugarak) 5 másodpercenként villog(nak).



## 5.8 A lézervevő üzemmód aktiválása vagy deaktiválása

**i** A lézervevő hatótávolságát a lézeres teljesítmény típusonként eltérő aszimmetriája és az esetleges külső fényforrások korlátozhatják.

Az optimális hatótávolság elérése érdekében dolgozzon a vonallézer egyik erős oldaláról, és kerülje a közvetlen fényben történő munkavégzést. Erős oldalnak tekinthető a hátoldal, melyen az akku rögzítve van és az azzal szemközi elülső oldal.

1. A vevő üzemmód aktiválásához nyomja meg a vevő üzemmód gombot. A lézersugár megerősítésként ötször villan.
2. Nyomja meg ismételten a vevő üzemmód gombot a vevő üzemmód deaktiválásához.

**i** A készülék kikapcsolása deaktiválja a vevő üzemmódot.

## 5.9 Alkalmazási példák

### 5.9.1 Magasság átvitele **2**

### 5.9.2 Térelvásztó szárazépítő profilok beállítása **3, 4**

### 5.9.3 A csővezetékeket függőlegesen helyezze el **5**

### 5.9.4 Fűtőelemek beállítása **6**

### 5.9.5 Ajtók és ablakkeretek beállítása **7**

## 5.10 Ellenőrzés

### 5.10.1 A merőleges talppontjának ellenőrzése **3**

1. Egy magas helyiségben (például egy 10 m magas lépcsőházban) rajzoljon egy jelet (egy keresztet) a padlóra.
2. Helyezze a készüléket egy vízszintes, sima felületre.
3. Kapcsolja be a készüléket és reteszelje ki az ingát.
4. Helyezze a készüléket az alsó mérősugárral a kereszt padlón megjelölt közepére.
5. Jelölje meg a lézervonalak felső metszéspontját a mennyezeten.
6. Fordítsa el a készüléket 90°-kal.

**i** Az alsó piros mérősugárnak a kereszt középpontjában kell maradnia.

7. Jelölje meg a lézervonalak felső metszéspontját a mennyezeten.
8. Ismételje meg az előző folyamatot 180°-os és 270°-os elforgatással.

**i** A 4 megjelölt pontból képezzen kört a mennyezeten. Mérje meg a D körátmérőt mm-ben vagy collban, valamint az RH helyiségmagasságot m-ben vagy lábban.

9. Számítsa ki az R értékét.

▶ Az R értéknek 3 mm-nél kisebbnek kell lennie (ez 10 m esetén 3 mm-nek felel meg).

$$R = \frac{D \text{ [mm]}}{2} \times \frac{10}{RH \text{ [m]}} \quad (1)$$

▶ Az R értéknek 1/8"-nál kisebbnek kell lennie.

$$R = \frac{D[1/8 \text{ in}]}{2} \times \frac{30}{RH \text{ [ft]}} \quad (2)$$

### 5.10.2 A lézersugár szintezésének ellenőrzése **3**

1. A falak közötti távolság legalább 10 m legyen.
2. Helyezze a készüléket sima, vízszintes felületre, kb. 20 cm-re a faltól (A), és irányítsa a lézersugarak metszéspontját a falra (A).
3. Jelölje meg keresztel (1) a lézersugarak metszéspontját az (A) falon és egy másik kereszttel (2) a (B) falon.
4. Helyezze a készüléket sima, vízszintes felületre, kb. 20 cm-re a faltól (B), és irányítsa a lézersugarak metszéspontját az (A) falon levő keresztre (1).
5. Az állítható lábakkal állítsa be a lézersugarak metszéspontjának magasságát úgy, hogy a metszéspont a (B) falon levő jelöléssel (2) egybeessen. Ügyeljen a libella középpontos helyzetére.



6. Jelölje meg ismét a falon (A) egy kereszttel (3) a lézervonalak metszéspontját.
7. Mérje meg a D eltérést az (A) falon levő (1) és (3) keresztek között (RL = a helyiség hossza).
8. Számítsa ki az R értékét.

- ▶ Az R értéknek 3 mm-nél kisebbnek kell lennie.
- ▶ Az R értéknek 1/8"-nál kisebbnek kell lennie.

$$R = \frac{D [\text{mm}]}{2} \times \frac{10}{RL [\text{m}]} \quad (1)$$

$$R = \frac{D [1/8 \text{ in}]}{2} \times \frac{30}{RL [\text{ft}]} \quad (2)$$

### 5.10.3 A (vízszintes) merőlegesség ellenőrzése

1. Helyezze a készüléket az alsó mérősugárral egy referenciakör közepére, amely egy helyiség közepén, a falaktól kb. 5 m távolságra található.
2. Jelölje meg a 4 metszéspontot a négy falon.
3. Fordítsa el a készüléket 90°-kal és ellenőrizze, hogy a metszéspont közepe az első referenciapontra (A) esik-e.
4. Jelölje meg az összes új metszéspontot és mérje meg az egyes eltéréseket (R1, R2, R3, R4 [mm]).
5. Számítsa ki az R eltérést (RL = helyiséghossz).

- ▶ Az R értéknek 3 mm-nél vagy 1/8"-nál kisebbnek kell lennie.

$$R = \frac{(R1+R2+R3+R4) [\text{mm}]}{4} \times \frac{10}{RL [\text{m}]} \quad (1)$$

$$R = \frac{(R1+R2+R3+R4) [1/8 \text{ in}]}{4} \times \frac{30}{RL [\text{ft}]} \quad (2)$$

### 5.10.4 A függőleges vonal ellenőrzése

1. Pozicionálja a készüléket 2 m magasra (1. poz.).
2. Kapcsolja be a készüléket.
3. Helyezze el a T1 első céllemezt (függőleges) a készüléktől 2,5 m-re ugyanabban a magasságban (2 m) úgy, hogy a függőleges lézergusár eltalálja a céllemezt, majd jelölje meg ezt a pozíciót.
4. Irányítsa a második iránybeállító céllemezt (T2) 2 méterrel az első iránybeállító céllemez alá úgy, hogy a függőleges lézergusár eltalálja a céllemezt, majd jelölje meg ezt a pozíciót.
5. Végezze el a jelölést a 2. pozíció számára a tesztösszeállítás ellentétes oldalán (tűkörképszerűen) a padlón levő lézervonalon a készüléktől 5 m távolságra.
6. Állítsa a készüléket a padlón éppen megjelölt pozícióra (2. poz.).
7. Irányítsa úgy a lézergusarat, hogy az a T1 céllemezt az azon megjelölt pozícióban találja el.
8. Jelölje meg az új pozíciót a T2 céllemezben.
9. Olvassa le a T2 céllemez két jelölése közötti D távolságot.



Ha a D különbség 3 mm-nél nagyobb, akkor a készüléket **Hilti** Központban be kell állíttatni.

## 6 Ápolás és karbantartás

### 6.1 Tisztítás és szárítás

- ▶ Fújja le a port az üvegről.
- ▶ Ne érintse ujjal az üveget.
- ▶ A készüléket csak száraz, puha törlőkendővel tisztítsa. Szükség esetén nedvesítse be a ruhát alkohollal vagy vízzel.
- ▶ A felszerelés tárolása során vegye figyelembe a határértékeket, különösen nyáron vagy télen, amikor a tárolás autóban történik.

### 6.2 Hilti mérés technikai szerviz

A **Hilti** mérés technikai szerviz elvégzi a készülék ellenőrzését, eltérés esetén visszaállítja az értékeket, majd ismét bevizsgálja, hogy a mérőszerszám megfelel-e a specifikációnak. Azt, hogy a készülék a vizsgálat időpontjában megfelel-e a specifikációnak, a szerviz írásban igazolja a szerviztanúsítvánnyal. A következőket javasoljuk:

- A használatnak megfelelően kiválasztható egy megfelelő ellenőrzési időköz.
- A készülék rendkívüli igénybevétele után, fontosabb munkák előtt, de legalább évente egyszer ellenőriztesse a készüléket a **Hilti** mérés technikai szervizzel.



A Hilti mérés-technikai szerviz általi bevizsgálás nem mentesíti a felhasználót a mérőszerszám használat előtti és utáni ellenőrzése alól.

## 7 Akkumulátoros gépek szállítása és tárolása

### Szállítás

#### VIGYÁZAT

#### Nem szándékos indítás szállításkor !

- ▶ A terméket mindig behelyezett akku nélkül szállítsa.
- ▶ Vegye ki az akkukat.
- ▶ Az akkukat soha ne szállítsa ömlesztve.
- ▶ Hosszabb szállítást követően ellenőrizze az akkumulátor és a gép sértetlenségét a használatba vétel előtt.

### Tárolás

#### VIGYÁZAT

#### Véletlen károsodás hibás vagy kifolyó akkuk miatt. !

- ▶ A terméket mindig behelyezett akku nélkül tárolja.
- ▶ Lehetőleg hűvös, száraz helyen tárolja a gépet és az akkút.
- ▶ Soha ne tárolja az akkút tűző napon, fűtőtesten vagy üveglap mögött.
- ▶ A gépet és az akkút száraz helyen, gyermekek, valamint illetéktelen személyek számára nem hozzáférhető módon tárolja.
- ▶ Hosszabb tárolást követően ellenőrizze az akkumulátor és a gép sértetlenségét a használatba vétel előtt.

## 8 Hibakeresés

Az ebben a táblázatban fel nem sorolt, illetve olyan hibák esetén, amelyeket saját maga nem tud megjavítani, kérjük, forduljon a Hilti Szervizhez.

Üzemmódo	Lehetséges ok	Megoldás
A készüléket nem lehet bekapcsolni.	Az akku lemerült.	▶ Töltse fel az akkút.
	Az akku nincs megfelelően behelyezve.	▶ Helyezze be az akkút, és ellenőrizze a biztos illeszkedését.
	A készülék vagy a választókapcsoló meghibásodott.	▶ Ha szükséges, javíttassa meg a készüléket a Hilti Szervizben.
Egyes lézersugarak nem működnek.	Hibás a lézerforrás vagy a lézervezérlés.	▶ Ha szükséges, javíttassa meg a készüléket a Hilti Szervizben.
A készülék bekapcsolható, de nem látható lézersugár.	Hibás a lézerforrás vagy a lézervezérlés.	▶ Ha szükséges, javíttassa meg a készüléket a Hilti Szervizben.
	Túl magas vagy túl alacsony a hőmérséklet.	▶ Hagyja a készüléket lehűlni vagy felmelegedni.
Az automatikus színtezés nem működik.	A készüléket túl ferde alpra állították.	▶ Állítsa a készüléket egy sík és vízszintes aljzatra.
	A választókapcsoló  helyzetben áll.	▶ Állítsa a választókapcsolót  helyzetbe.
	Hibás a dőlésérzékelő.	▶ Ha szükséges, javíttassa meg a készüléket a Hilti Szervizben.
A lézervevő nem veszi a lézersugarat	A lézer nincs vevő üzemmódo	▶ Aktiválja a vonallézer vevő üzemmódoját.
	A lézervevő túl nagy távolságra van a lézertől.	▶ Helyezze a lézervevőt közelebb a lézerhez.
A vételi hatótávolság túl rövid	Munkavégzés a lézer gyenge tartományában.	▶ A készülék hatékony oldalával dolgozzon (elülső és hátsó oldal). → Oldal 171



Üzemmavar	Lehetséges ok	Megoldás
A vételi hatótávolság túl rövid	Az építkezésen túl erősek a fényviszonyok	▶ Helyezze a lézert és/vagy a lézerverőt egy kevésbé világos területre.
	A fény közvetlenül éri az érzékelőmezőt.	▶ Védje az érzékelőmezőt a direkt fénysugaraktól, pl. árnyékolással.

## 9 Ártalmatlanítás

A **Hilti** gépek nagyrészt újrahasznosítható anyagokból készülnek. Az újrahasznosítás előtt az anyagokat gondosan szét kell válogatni. A **Hilti** sok országban már visszaveszi használt gépét újrahasznosítás céljára. Kérdezze meg a **Hilti** ügyfélszolgálatot vagy kereskedelmi tanácsadóját.



- ▶ Az elektromos kéziszerszámokat, elektromos készülékeket és akkukat ne dobja a háztartási szeméttel!

## 10 Gyártói garancia

- ▶ Kérjük, a garancia feltételeire vonatkozó kérdéseivel forduljon helyi **Hilti** partneréhez.

## 11 FCC-tudnivalók (csak az USA esetén) / IC-tudnivalók (csak Kanada esetén)

A készülék teljesíti az FCC-előírások 15. pontja, illetve a CAN ICES-3 (B) / NMB-3 (B) előírásait. Az üzembeli helyezésre a következő két feltétel vonatkozik:

1. Ez a készülék nem hozhat létre káros sugárzást.
2. A készüléknek el kell viselnie minden sugárzást, beleértve azokat is, amelyek nem kívánt műveleteket okoznak.



Azok a módosítások, melyeket a **Hilti** nem engedélyez kifejezetten, korlátozhatják a felhasználónak a készülék üzemeltetésére vonatkozó jogát.

# Originalna navodila za uporabo

## 1 Informacije o dokumentaciji

### 1.1 O tej dokumentaciji

- Pred začetkom uporabe preberite to dokumentacijo. To je pogoj za varno delo in nemoteno uporabo.
- Upoštevajte varnostna navodila in opozorila v tej dokumentaciji in na izdelku.
- Navodila za uporabo vedno hranite ob izdelku in vedno priložite ta navodila, če izdelek posredujete drugim osebam.

### 1.2 Legenda

#### 1.2.1 Opozorila

Opozorila opozarjajo na nevarnosti pri delu z izdelkom. Uporablajajo se naslednje signalne besede:



**NEVARNOST**

**NEVARNOST !**

- ▶ Za neposredno grozečo nevarnost, ki lahko pripelje do težjih telesnih poškodb ali do smrti.



**OPOZORILO**

**OPOZORILO !**

- ▶ Za morebitno grozečo nevarnost, ki lahko povzroči težke telesne poškodbe ali smrt.





## PREVIDNO

### PREVIDNO !

- ▶ Označuje možno nevarno situacijo, ki lahko pripelje do lažjih telesnih poškodb ali materialne škode.

### 1.2.2 Simboli v dokumentaciji

V navodilih za uporabo se pojavljajo naslednji simboli:

	Pred uporabo preberite navodila za uporabo
	Navodila za uporabo in druge uporabne informacije
	Ravnanje z materiali, ki jih je mogoče znova uporabiti
	Električnih orodij in akumulatorskih baterij ne odstranjujte s hišnimi odpadki

### 1.2.3 Simboli na slikah

Na slikah so uporabljeni naslednji simboli:

	Te številke označujejo slike na začetku teh navodil
	Oštevilčenje na slikah prikazuje postopek po korakih in se lahko razlikuje od delovnih korakov v besedilu
	Na sliki <b>Pregled</b> so uporabljene številke položajev, ki se nanašajo na številke v legendi poglavja <b>Pregled izdelka</b>
	Ta znak opozarja, da morate biti pri uporabi izdelka še posebej pozorni.

## 1.3 Simboli, ki so odvisni od izdelka

### 1.3.1 Simboli na izdelku

Na izdelku se lahko uporabljajo naslednji simboli:

	Naprava podpira tehnologijo NFC, združljivo s platformama iOS in Android.
	Uporabljena vrsta modelov litij-ionskih akumulatorskih baterij <b>Hilti</b> . Upoštevajte navodila v poglavju <b>Namenska uporaba</b> .
	Nihalo je zaklenjeno (nagnjen laserski žarek)
	Nihalo je odklenjeno (samoniveliranje je aktivno)

## 1.4 Nalepke na izdelku

### Informacije o laserju

	2. laserski razred po standardu IEC60825-1/EN60825-1:2014 in v skladu s CFR 21 § 1040 (Laser Notice 50). Ne glejte v žarek.
--	--

### 1.5 Informacije o izdelku

Izdelki so namenjeni profesionalnim uporabnikom; uporablja, vzdržuje in servisira jih lahko le pooblaščen in ustrezno usposobljeno osebje. To osebje je treba dodatno poučiti o nevarnostih, ki se pojavljajo pri delu. Izdelek in njegovi pripomočki so lahko nevarni, če jih nepravilno uporablja nestrokovno osebje in če se uporabljajo v nasprotju z namembnostjo.

Tipska oznaka in serijska številka sta navedeni na tipski ploščici.



- Serijsko številko prepisite v naslednjo preglednico. Podatke o izdelku potrebujete v primeru morebitnih vprašanj za našega zastopnika ali servis.

**Informacije o izdelku**

Večlinijski laser	PM 30-MG
Generacija	01
Serijska št.	

**1.6 Izjava o skladnosti**

Z izključno odgovornostjo izjavljamo, da tukaj opisan izdelek ustreza naslednjim direktivam in standardom. Kopijo izjave o skladnosti si lahko ogledate na koncu te dokumentacije.

Tehnična dokumentacija je na voljo tukaj:

**Hilti** Entwicklungsgesellschaft mbH | Zulassung Geräte | Hiltistraße 6 | 86916 Kaufering, DE

**2 Varnost****2.1 Varnostna opozorila**

**Poleg opozoril v posameznih poglavjih teh navodil za uporabo morate strogo upoštevati tudi naslednja določila.** Izdelek in njegovi pripomočki so lahko nevarni, če jih nepravilno uporabljate nestrokovno osebje in če se uporabljajo v nasprotju z namembnostjo.

- Vsa varnostna opozorila in navodila shranite za v prihodnje.
- Pred začetkom meritev/uporabe in večkrat med uporabo kontrolirajte natančnost naprave.
- Bodite zbrani in pazite, kaj delate. Dela z napravo se lotite razumno. Nikoli ne uporabljajte napravo, če ste utrujeni ali pod vplivom drog, alkohola ali zdravil. Trenutek nepazljivosti pri uporabi naprave lahko privede do resnih poškodb.
- Naprave na noben način ne smete spreminjati.
- Prepovedano je onesposobljenje varnostnih elementov in odstranjevanje ploščic z navodili in opozorili.
- Ne dovolite otrokom in drugim osebam, da bi se med delom približale napravi.
- Upoštevajte vplive okolice. Naprave ne uporabljajte tam, kjer obstaja nevarnost nastanka požara ali eksplozije.
- Ravnina laserskega žarka bi morala biti občutno nad ali pod višino oči.
- Če naprava pade ali pa je bila podvržena drugim mehanskim vplivom, preverite njeno natančnost.
- Za največjo natančnost linijo projicirajte na ravno navpično površino. Pri tem napravo poravnajte pravokotno (90°) na ravnino.
- V izogib napačnim meritvam mora biti izstopno okence za laserski žarek vedno čisto.
- Upoštevajte navodila za delo, nego in vzdrževanje, ki so navedena v navodilih za uporabo.
- Ko orodje ne uporabljate, naj bodo spravljena na suhem, visoko ležečem ali zaklenjenem mestu zunaj dosega otrok.
- Upoštevajte nacionalne predpise za varstvo pri delu.

**2.2 Ustrezna ureditev delovnega mesta**

- Pri delu na lestvi se izogibajte neobičajni telesni drži. Stojte na trdni podlagi in vedno ohranjajte ravnotežje.
- Zavarujte območje merjenja in pazite, da pri postavljanju naprave laserskega žarka ne usmerite proti drugim osebam ali proti sebi.
- Merjenje skozi steklene šipe ali druge predmete lahko popači rezultate meritev.
- Pazite, da bo naprava postavljena na ravni in stabilni podlagi (brez tresljajev).
- Napravo uporabljajte samo znotraj določenih pogojev uporabe.
- Če je v delovnem območju prisotnih več laserjev, se prepričajte, da se žarki vaše naprave ne križajo z ostalimi.
- Močni magneti lahko vplivajo na natančnost, zato v bližini merilne naprave se sme biti nobenega magneta. Uporabite lahko magnetne adapterje Hilti.
- Če napravo prenesete iz hladnega v toplejši prostor ali obratno, se mora pred uporabo aklimatizirati.

**2.3 Elektromagnetna združljivost**

Čeprav naprava izpolnjuje stroge zahteve zadevnih direktiv, podjetje **Hilti** ne more izključiti možnosti, da lahko pride do motenj v delovanju naprave zaradi močnih sevanj, kar lahko privede do izpada delovanja



naprave. V takšnem primeru in v primeru drugih negotovosti opravite kontrolne meritve. **Hilti** prav tako ne more izključiti možnosti motenj drugih naprav (npr. letalskih navigacijskih naprav).

## 2.4 Razvrstitev laserja za naprave 2. laserskega razreda

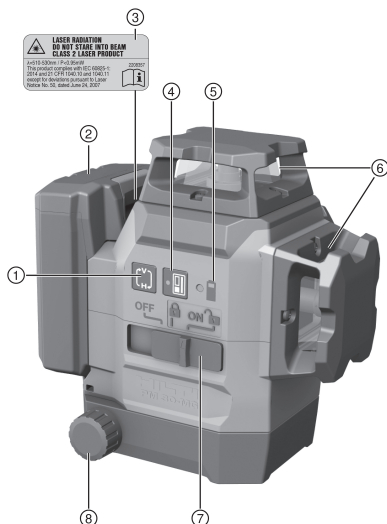
Naprava ustreza 2. laserskemu razredu po IEC/EN 60825-1:2014 in CFR 21 § 1040 (FDA). Te naprave lahko uporabljate brez dodatnih zaščitnih ukrepov. Kljub temu pa ne smete gledati neposredno v vir svetlobe – tako kot ne smete gledati v sonce. V primeru neposrednega stika z očmi zaprite oči in glavo obrnite stran od sevanja. Laserskega žarka ne usmerjajte v druge osebe.

## 2.5 Skrbno ravnanje z akumulatorskimi baterijami in njihova uporaba

- ▶ Upoštevajte posebne direktive za transport, skladiščenje in uporabo litij-ionskih akumulatorskih baterij.
- ▶ Akumulatorskih baterij ne izpostavljajte visokim temperaturam, neposredni sončni svetlobi in ognju.
- ▶ Akumulatorskih baterij ni dovoljeno razstavljati, stiskati, segrevati na temperaturo nad 80 °C ali sežigati.
- ▶ Ne uporabljajte ali ne polnite akumulatorskih baterij, ki jih je prizadel električni udar, so padle več kot en meter v globino ali pa so bile kako drugače poškodovane. V tem primeru se vedno obrnite na **servis Hilti**.
- ▶ Če je akumulatorska baterija prevroča, da bi se je dotaknili, je morda v okvari. Akumulatorsko baterijo odložite na vidno in negorljivo mesto na zadostni razdalji stran od gorljivih materialov. Počakajte, da se akumulatorska baterija ohladi. Če je akumulatorska baterija po eni uri še vedno prevroča, da bi jo prijeli, potem je v okvari. Obrnite se na **servis Hilti**.

## 3 Opis

### 3.1 Pregled izdelka 1



- ① Tipka za linijski način
- ② Litij-ionska akumulatorska baterija
- ③ Opozorilna nalepka
- ④ Tipka za način sprejemnika
- ⑤ Indikator napoljenosti akumulatorske baterije
- ⑥ Izstopno okence za laserski žarek
- ⑦ Izbirno stikalo za vklop in izklop ter odklepanje in zaklepanje nihala
- ⑧ Vrtljivi gumb za fino nastavitve

### 3.2 Namenska uporaba

Izdelek je samonivelirni večlinijski laser, s katerim lahko ena sama oseba hitro in natančno določa navpičnice, prenaša kot 90°, opravlja vodoravno niveliranje in izvaja poravnavanje.

Izdelek ima tri zelene laserske linije 360°, eno referenčno točko, ki je obrnjena navzdol, na sprednji desni strani merilne naprave in pet presečišč linij (spredaj, zadaj, levo, desno in zgoraj) z dosegom pribl. 20 m. Doseg je odvisen od svetlosti okolice.

Izdelek je namenjen uporabi v notranjih prostorih in ga ni mogoče uporabljati kot rotacijski laser. Pri uporabi v zunanjih prostorih je treba paziti na to, da bodo pogoji uporabe ustrezali tistim v notranjih prostorih ali pa da se uporablja laserski sprejemnik **Hilti**.

Napravo lahko uporabljate za:



- Označevanje položaja pregradnih sten (pod pravim kotom in v vertikalni ravnini).
- Preverjanje in prenos pravih kotov.
- Poravnavanje opreme / instalacij in drugih strukturnih elementov v treh oseh.
- Prenos označenih točk s tal na strope.

Laserske linije lahko vklopite tako ločeno (samo navpično ali vodoravno) kot tudi skupaj. Za uporabo s kotom nagiba se grezilo za niveliranje blokira.

- ▶ Za ta izdelek uporabljajte zgolj litij-ionske akumulatorske baterije **Hilti** iz vrste modelov B 12.
- ▶ Za te akumulatorske baterije uporabljajte le polnilnike serije C4/12 podjetja **Hilti**.

### 3.3 Značilnosti

Izdelek je samonivelirna naprava v vse smeri znotraj območja navadno pribl. 4,0°. Čas samoniveliranja znaša pribl. 3 sekunde.

Ob prekoračitvi območja niveliranja laserski žarki naprave opozarjajo z utripanjem.

Ob vklopu je izdelek standardno vklopljen v načinu dobrega prepoznavanja z visoko osvetlitvijo linij. Vodoravne in navpične linije se lahko vklopijo/izklopijo s tipko za linijski način. Za uporabo načina sprejemnika laserja PMA 31G vklopite način sprejemanja s pritiskom tipke za način sprejemanja.

### 3.4 Obseg dobave

Večlinijski laser, magnetno držalo, stenski nosilec, varovalo pred padcem, kovček, certifikat proizvajalca. Druge sistemske izdelke, ki so dovoljeni za vaš izdelek, najdete v centru **Hilti Store** ali na spletni strani: [www.hilti.group](http://www.hilti.group).

### 3.5 Indikatorji stanja

Stanje	Pomen
Laserski žarek utripne dvakrat na 10 (grezilo ni blokirano) oz. 2 (grezilo blokirano) sekundi.	Baterije so skoraj prazne.
Laserski žarek petkrat utripne in nato ostane trajno vključen.	Vklop ali izklop načina sprejemanja.
Laserski žarek utripa z visoko frekvenco.	Naprava se ne more sama znivelirati.
Laserski žarek utripne na vsaki 5 sekundi.	Način za poševno linijo. Nihalo je blokirano, zato linije niso nivelirane.

## 4 Tehnični podatki

Doseg linij in presečišča brez laserskega sprejemnika	20 m (65 ft — 10 in)
Doseg linij in presečišča z laserskim sprejemnikom	2 m ... 50 m (6 ft — 10 in ... 164 ft)
Čas samoniveliranja (običajno)	3 s
Območje samoniveliranja	±4,0° (običajno)
Točnost	±3 mm na 10 m (±0,12 in na 33 ft)
Debelina linije (razdalja 5 m – 16,4 ft)	< 2,2 mm (<0,09 in) običajno
Laserski razred	Razred 2, vidno, 510-530 nm
Prikazovanje stanja	Laserski žarki ter položaji stikala izklop, vklop blokirano in vklop odklepljeno
Napajanje	<b>Hilti</b> B 12 litij-ionska akumulatorska baterija
Čas delovanja (vklopljene vse linije)	<b>Hilti</b> B12 litij-ionska akumulatorska baterija z 2600 mAh, temperatura +24 °C (+72 °F): 8 h (običajno)
Čas delovanja (vklopljene so vodoravne ali navpične linije)	<b>Hilti</b> B 12 litij-ionska akumulatorska baterija z 2600 mAh, temperatura +24 °C (+72 °F): 12 h (običajno)



Delovna temperatura	-10 °C ... 40 °C (14 °F ... 104 °F)
Temperatura skladiščenja	-25 °C ... 63 °C (-13 °F ... 145 °F)
Zaščita pred prahom in škropljenjem vode (razen predal z akumulatorsko baterijo)	IP 54
Navoj stojala	BSW 5/8"   UNC1/4"
Divergenca laserskega žarka	0,05 mrad * 360°
Povprečna izhodna moč (maks.)	< 0,95 mW
Teža vključno z akumulatorsko baterijo	1,28 kg (2,82 lb)

## 5 Uporaba

### PREVIDNO

**Nevarnost poškodb!** Laserskega žarka ne usmerjajte v druge osebe.

- ▶ Nikoli ne glejte neposredno v vir svetlobe laserja. V primeru neposrednega stika z očmi zaprite oči in glavo obrnite stran od sevanja.

#### 5.1 Polnjenje akumulatorske baterije

1. Pred polnjenjem preberite navodila za uporabo polnilnika.
2. Pazite na to, da so stiki akumulatorske baterije in polnilnika čisti in suhi.
3. Akumulatorsko baterijo polnite samo z odobrenim polnilnikom.

#### 5.2 Vstavljanje akumulatorske baterije

### PREVIDNO

**Nevarnost poškodb zaradi kratkega stika ali izpadle akumulatorske baterije!**

- ▶ Preden vstavite akumulatorsko baterijo v orodje, se prepričajte, da na stikih akumulatorske baterije in orodja ni tujkov.
- ▶ Vedno poskrbite, da se akumulatorska baterija pravilno zaskoči.

1. Akumulatorsko baterijo pred prvo uporabo napolnite do konca.
2. Akumulatorsko baterijo vstavite v držalo orodja, da se slišno zaskoči.
3. Preverite, ali je akumulatorska baterija pravilno in varno nameščena v orodju.

#### 5.3 Odstranjevanje akumulatorske baterije

1. Pritisnite gumb za sprostitev akumulatorske baterije.
2. Odstranite akumulatorsko baterijo iz orodja.

#### 5.4 Poravnava dveh točk na razdalji s fino nastavitvijo

1. Postavite napravo s spodnjo navpičnico na središče referenčnega križa na tleh.
2. Vrtite gumb za fino nastavitev, dokler se navpični laserski žarek ne prekriva z drugo, oddaljeno referenčno točko.

#### 5.5 Vklon laserskih žarkov

1. Nastavite izbirno stikalo v položaj (vklon/odklenjeno).
  - ▶ Navpične laserske linije se vklopijo.
2. Pritisnite tipko za linijski način tako dolgo, dokler ne izberete zelenega linijskega načina.
  - ▶ Naprava menja med načini delovanja po naslednjem zaporedju: navpične linije, navpična stranska linija, vodoravna linija, navpične in vodoravne linije.



## 5.6 Izklop laserskih linij


1. Izbirno stikalo nastavite v položaj **OFF**.
  - ▶ Laserski žarek se izključi in nihalo se zaklene.

### **PREVIDNO**

#### **Nevarnost poškodb zaradi nenamernega vklopa!**

- ▶ Pred vstavljanjem akumulatorske baterije se prepričajte, da je pripadajoči izdelek izklopljen.
2. Laserski žarek se samodejno izključi, če je akumulatorska baterija prazna.

## 5.7 Nastavitev laserskega žarka za funkcijo „nagnjena linija“

1. Nastavite izbirno stikalo v položaj  (vklop/zaklenjeno).
2. Pritisnite tipko za linijski način tako dolgo, dokler ne izberete zelenega linijskega načina. → stran 179



Pri funkciji „nagnjena linija“ je nihalo blokirano in laser ni niveliran.  
Laserski žarek/žarki utripajo vsakih 5 sekund.

## 5.8 Vklop ali izklop načina sprejemanja laserja



Doseg laserskega sprejemnika je lahko zaradi nesimetričnosti laserja, ki je posledica gradbenih lastnosti, ter morebitnih motečih zunanjih svetlobnih virov omejen.

Delo izvajajte na močnejši strani linijskega laserja in preprečite dela pod neposredno svetlobo, tako da dosežete optimalen doseg. Močnejši strani sta zadnja stran, na kateri je pritrjena akumulatorska baterija, ter nasprotna sprednja stran.

1. Za vklop načina sprejemnika pritisnite tipko za način sprejemnika. Laserski žarek v potrditev petkrat utripne.
2. Znova pritisnite tipko za način sprejemnika, da znova izklopite način sprejemnika.



Ob izklopu naprave se način sprejemanja izklopi.

## 5.9 Primeri uporabe

### 5.9.1 Prenašanje višine

### 5.9.2 Poravnavanje suhomontažnih profilov za razdelitev prostorov

### 5.9.3 Poravnavanje cevovodov navpično

### 5.9.4 Poravnavanje grelnih teles

### 5.9.5 Poravnavanje okvirov oken in vrat

## 5.10 Kontrola

### 5.10.1 Preverjanje točke navpičnice

1. Izberite visok prostor in naredite oznako na tleh (križ) – npr. v 10m visokem stopnišču.
2. Napravo postavite na ravno in vodoravno površino.
3. Vključite napravo in odblokirajte nihalo.
4. Postavite napravo s spodnjo navpičnico na središče označenega križa na tleh.
5. Označite zgornje presečišče laserske linije na stropu.
6. Zavrtite napravo za 90°.



Spodnja rdeča navpičnica mora ostati na sredini križa.

7. Označite zgornje presečišče laserske linije na stropu.



8. Postopek ponovite pri vrtenju za 180° in 270°.



Iz 4 označenih točk tvorite na stropu krog. Izmerite premer kroga D v milimetrih ali inčah ter višino prostora RH v metrih ali čevljih.

9. Izračunajte vrednost R.

- Vrednost R bi morala biti manjša od 3 mm (to ustreza 3 mm pri 10 m). 
$$R = \frac{D \text{ [mm]}}{2} \times \frac{10}{RH \text{ [m]}} \quad (1)$$
- Vrednost R bi morala biti manjša od 1/8". 
$$R = \frac{D[1/8 \text{ in}]}{2} \times \frac{30}{RH \text{ [ft]}} \quad (2)$$

### 5.10.2 Preverjanje niveliranosti laserskega žarka

- Razdalja med stenami mora znašati vsaj 10 m.
- Postavite napravo na ravno in vodoravno površino, pribl. 20 cm od stene (A), in usmerite presečišče laserskih linij na steno (A).
- Označite presečišče laserskih linij na steni (A) s križem (1) in križem (2) na steni (B).
- Postavite napravo na ravno in vodoravno površino, pribl. 20 cm od stene (B), in usmerite presečišče laserskih linij na križ (1) na steno (A).
- Nastavite višino presečišča laserskih linij z nastavljivim podnožjem tako, da bo presečišče prekrivalo oznako (2) na steni (B). Pri tem upoštevajte, da mora biti libela na sredini.
- Označite presečišče laserskih linij ponovno na steni (A) s križem (3).
- Izmerite odklik D med križema (1) in (3) na steni (A) (RL = dolžina prostora).

8. Izračunajte vrednost R.

- Vrednost R bi morala biti manjša od 3 mm. 
$$R = \frac{D \text{ [mm]}}{2} \times \frac{10}{RL \text{ [m]}} \quad (1)$$
- Vrednost R bi morala biti manjša od 1/8". 
$$R = \frac{D[1/8 \text{ in}]}{2} \times \frac{30}{RL \text{ [ft]}} \quad (2)$$

### 5.10.3 Preverjanje pravokotnosti (vodoravno)

- Nastavite spodnji navpični žarek naprave v središče referenčnega križa na sredini prostora, približno 5 m od sten.
- Označite vsa 4 presečišča na štirih stenah.
- Obrnite napravo za 90° in se prepričajte, da središče presečišča laserskih linij dosega referenčno točko (A).
- Označite novo presečišče laserskih linij in izmerite odklike (R1, R2, R3, R4 [mm]).

5. Izračunajte odklik R (RL = dolžina prostora).

- Vrednost R bi morala biti manjša od 3 mm ali 1/8". 
$$R = \frac{(R1+R2+R3+R4) \text{ [mm]}}{4} \times \frac{10}{RL \text{ [m]}} \quad (1)$$
- $$R = \frac{(R1+R2+R3+R4) [1/8 \text{ in}]}{4} \times \frac{30}{RL \text{ [ft]}} \quad (2)$$

### 5.10.4 Preverjanje natančnosti navpične linije

- Postavite napravo na višino 2 m (pol. 1).
- Vklopite napravo.
- Postavite prvo tarčo T1 (navpično) 2,5 m od naprave na enako višino (2 m), tako da bo navpični laserski žarek meril v tarčo, nato označite ta položaj.
- Zdaj 2 m pod prvo tarčo postavite drugo tarčo T2, tako da bo navpični laserski žarek meril v tarčo, nato označite ta položaj.
- Označite položaj 2 na nasprotni strani testne postavitve (zrcalno) na laserski liniji, na tleh, pri razdalji 5 m od naprave.
- Zdaj postavite napravo na to označeno mesto (pol. 2) na tleh.
- Poravnajte laserski žarek tako, da bo ta dosegal tarčo T1 in položaj, ki je označen na njej.
- Označite novi položaj na tarči T2.
- Odčitajte razdaljo D med obema oznakama na tarči T2.



Če znaša razlika D več kot 3 mm, je treba napravo oddati pri servisni službi Hilti.



## 6 Nega in vzdrževanje

### 6.1 Čiščenje in sušenje

- ▶ Odpihnite prah s stekla.
- ▶ Stekla se ne dotikajte s prsti.
- ▶ Napravo čistite samo s čisto, mehko krpo. Po potrebi jo navlažite s čistim alkoholom ali z vodo.
- ▶ Pri shranjevanju svoje opreme upoštevajte temperaturne omejitve, še zlasti pozimi ali poleti, še posebej če opremo puščate v vozilu.

### 6.2 Servisna služba za merilno tehniko Hilti

Servisna služba za merilno tehniko **Hilti** izvede preverjanje in v primeru odklona ponovno vzpostavitev in preverjanje skladnosti merilne naprave s specifikacijami. Skladnost s specifikacijami v trenutku preverjanja se pisno potrdi s servisnim certifikatom. Priporočamo vam:

- Izberite ustrezen interval za preverjanja glede na pogostost in način uporabe.
- Po izredni uporabi naprave se pred pomembnimi deli, v vsakem primeru pa vsaj enkrat na leto, izvede preverjanje pri servisni službi merilne tehnike **Hilti**.

Kljub preverjanju pri servisni službi za merilno tehniko **Hilti** mora uporabnik nujno preverjati merilno napravo pred in med uporabo.

## 7 Transport in skladiščenje akumulatorskih orodij

### Transport

#### PREVIDNO

#### Nenameren vklop med transportom !

- ▶ Izdelke vedno transportirajte brez nameščene akumulatorske baterije!
- ▶ Odstranite akumulatorski bateriji.
- ▶ Akumulatorske baterije nikoli ne prevažajte nezaščitene med drugimi predmeti.
- ▶ Pred uporabo orodja in akumulatorskih baterij po daljšem prevozu najprej preverite, ali je morda prišlo do kakšnih poškodb.

### Skladiščenje

#### PREVIDNO

#### Nenamerna poškodba zaradi poškodovanih akumulatorskih baterij oz. akumulatorskih baterij, iz katerih se izteka tekočina. !

- ▶ Izdelke vedno shranjujte brez nameščene akumulatorske baterije!
- ▶ Orodje in akumulatorske baterije hranite na hladnem in suhem mestu.
- ▶ Akumulatorskih baterij ne puščajte na soncu, na ogrevalnih telesih ali za steklenimi površinami.
- ▶ Orodje in akumulatorske baterije skladiščite izven dosega otrok ter nepooblaščenih oseb.
- ▶ Pred uporabo orodja in akumulatorskih baterij po daljšem skladiščenju najprej preverite, ali je morda prišlo do kakšnih poškodb.



## 8 Pomoč pri motnjah

V primeru motenj, ki niso navedene v tej preglednici oziroma jih sami ne znate odpraviti, se obrnite na naš servis **Hilti**.


Motnja	Možen vzrok	Rešitev
Naprave ni mogoče vklopiti.	Akumulatorska baterija je prazna.	▶ Napolnite akumulatorsko baterijo.
	Akumulatorska baterija ni pravilno vstavljena.	▶ Vstavite akumulatorsko baterijo in preverite, ali je ta pravilno in varno nameščena v napravi.
	Naprava ali izbirno stikalo je v okvari.	▶ Napravo naj popravijo pri servisnem centru <b>Hilti</b> .
Posamezni laserski žarki ne delujejo.	Laserski vir ali krmilje laserja v okvari.	▶ Napravo naj popravijo pri servisnem centru <b>Hilti</b> .





Možna	Možen vzrok	Rešitev
Napravo je mogoče vključiti, vendar ni videti laserskega žarka.	Laserski vir ali krmilje laserja v okvari.	► Napravo naj popravijo pri servisnem centru <b>Hilti</b> .
	Temperatura je previsoka ali prenizka.	► Napravo pustite, da se ohladi, ali pa jo segrejte.
Avtomatsko niveliranje ne deluje.	Naprava je na preveč poševni podlagi.	► Napravo postavite na ravno in vodoravno podlago.
	Izbirno stikalo je v položaju  .	► Izbirno stikalo nastavite v položaj  .
	Senzor nagiba je v okvari.	► Napravo naj popravijo pri servisnem centru <b>Hilti</b> .
Laserski sprejemnik ne sprejema laserskega žarka	Laser ni v načinu sprejemnika	► Vključite način sprejemnika na linijskem laserju.
	Laserski sprejemnik je predalec od laserja.	► Namestite laserski sprejemnik bliže laserju.
Doseg sprejemanja je prenizek	Dela v šibkem območju laserja.	► Delo izvajajte v učinkovitejšem območju orodja (sprednja in zadnja stran). → stran 180
	Svetlobni pogoji na gradbišču so presvetli	► Namestite laser in/ali laserski sprejemnik v manj svetlem območju.
	Svetloba sveti neposredno v polje zaznavanja.	► Preprečite neposredno sevanje svetlobe v območje zaznavanja, npr. zaradi zasenčenja.

## 9 Odstranjevanje

 Orodja **Hilti** so pretežno izdelana iz materialov, ki jih je mogoče znova uporabiti. Pogoj za ponovno uporabo materialov je ustrezno razvrščanje materiala. V mnogih državah servisi **Hilti** prevzamejo vaše odsluženo orodje. O tem se pozanimajte pri servisni službi **Hilti** ali svojem prodajnem svetovalcu.



- Električnih orodij, naprav in akumulatorskih baterij ne zavrzite skupaj z gospodinjstvi odpadki!

## 10 Garancija proizvajalca naprave

- Prosimo, da se v primeru vprašanj obrnete na svojega lokalnega partnerja **Hilti**.

## 11 FCC opozorilo (velja v ZDA) / IC opozorilo (velja v Kanadi)

Izdelek je bil izdelan v skladu s 15. členom določil FCC in CAN ICES-3 (B) / NMB-3 (B). Za zagon morata biti izpolnjena naslednja pogoja:

1. Naprava ne sme oddajati škodljivega sevanja.
2. Naprava mora biti odporna na vsa sevanja – tudi na sevanja, ki povzročajo nezaželene operacije.



Zaradi sprememb ali modifikacij, ki niso izrecno dovoljene s strani družbe **Hilti**, lahko uporabniku preneha pravica do uporabe naprave.



# Originalne upute za uporabu

## 1 Podaci o dokumentaciji

### 1.1 Uz ovu dokumentaciju

- Prije početka rada pročitajte ovu dokumentaciju. To je preduvjet za siguran rad i neometano rukovanje.
- Pridržavajte se sigurnosnih napomena i upozoravajućih naputaka u ovoj dokumentaciji i na proizvodu.
- Ove upute za uporabu uvijek čuvajte u blizini proizvoda i prosljedite ga drugim osobama samo zajedno s uputama za uporabu.

### 1.2 Objašnjenje znakova

#### 1.2.1 Upozoravajući naputci

Upozoravajući naputci upozoravaju na opasnost prilikom rukovanja proizvodom. Koriste se sljedeće signalne riječi:

#### **OPASNOST**

##### **OPASNOST !**

- ▶ Znači moguću neposrednu opasnu situaciju, koja može prouzročiti tjelesne ozljede ili smrt.

#### **UPOZORENJE**

##### **UPOZORENJE !**

- ▶ Ova riječ skreće pozornost na moguću opasnu situaciju koja može uzrokovati teške tjelesne ozljede ili smrt.





#### **OPREZ**

##### **OPREZ !**

- ▶ Ova riječ skreće pozornost na moguću opasnu situaciju koja može uzrokovati lakše tjelesne ozljede ili materijalnu štetu.


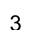


#### 1.2.2 Simboli u dokumentaciji

U ovoj dokumentaciji koriste se sljedeći simboli:

	Prije uporabe pročitajte uputu za uporabu
	Napomene o primjeni i druge korisne informacije
	Rukovanje materijalima koji se mogu ponovno preraditi
	Električne uređaje i akumulatorske baterije ne bacajte u kućni otpad

#### 1.2.3 Simboli na slikama

Koriste se sljedeći simboli na slikama:

	Ovi brojevi odnose se na određene slike na početku ove upute
	Numeriranjem na slikama se navodi redosljed radnih koraka i može odstupati od radnih koraka u tekstu
	Brojevi položaja koriste se na slici <b>Pregled</b> i odnose se na brojeve legende u odlomku <b>Pregled proizvoda</b>
	Ovaj znak upućuje da trebate biti posebno pažljivi prilikom rukovanja proizvodom.

### 1.3 Simboli ovisno o proizvodu

#### 1.3.1 Simboli na proizvodu

Mogu se koristiti sljedeći simboli na proizvodu:



	Uređaj podržava NFC tehnologiju koja je kompatibilna s iOS i Android platformama.
	Korišteni tip <b>Hilti</b> litij-ionske akumulatorske baterije. Pridržavajte se podataka u poglavlju <b>Namjenska uporaba</b>
	Njihalo blokirano (nagnuti laserski snop)
	Njihalo deblokirano (samoniveliranje aktivno)

## 1.4 Najlepnicna na proizvodu

### Informacija o laseru

	Klasa lasera 2 temelji se na normi IEC60825-1/EN60825-1:2014 i odgovara CFR 21 § 1040 (Obavijest o laserskim proizvodima br. 50). Ne gledajte u laserski snop.
--	---

## 1.5 Informacije o proizvodu

**HILTI** proizvodi su namijenjeni profesionalnom korisniku i smije ih posluživati, održavati i servisirati samo ovlašteno kvalificirano osoblje. To osoblje mora biti posebno podučeno o mogućim opasnostima. Proizvod i njemu pripadajuća pomoćna sredstva mogu biti opasna ako ih nepropisno i neispravno upotrebljava neosposobljeno osoblje.

Oznaka tipa i serijski broj navedeni su na označnoj pločici.

- ▶ Prepišite serijski broj u sljedeću tablicu. Podaci o proizvodu potrebni su vam prilikom kontaktiranja našeg zastupništva ili servisa.

#### Podaci o proizvodu

Višelinjski laser	PM 30-MG
Generacija	01
Serijski br.	

## 1.6 Izjava o sukladnosti

Pod vlastitom odgovornošću izjavljujemo da je ovdje opisani proizvod sukladan s važećim smjernicama i normama. Sliku izjave o sukladnosti naći ćete na kraju ove dokumentacije.

Tehnička dokumentacija kod:

**Hilti** Entwicklungsgesellschaft mbH | Zulassung Geräte | Hiltistraße 6 | 86916 Kaufering, DE

## 2 Sigurnost

### 2.1 Sigurnosne napomene

**Osim upozoravajućih naputaka u pojedinim poglavljima ove upute za uporabu valja uvijek strogo slijediti sljedeće odredbe.** Proizvod i njemu pripadajuća pomoćna sredstva mogu biti opasna ako ih nepropisno i neispravno upotrebljava neosposobljeno osoblje.

- ▶ Molimo sačuvajte sve sigurnosne napomene i upute za u buduću.
- ▶ Prije mjerenja/ primjena i više puta tijekom primjene provjerite točnost uređaja.
- ▶ Budite pažljivi, pazite što činite i kod rada s uređajem postupajte razumno. Uređaj ne koristite ako ste umorni ili pod utjecajem opojnih sredstava, alkohola ili lijekova. Trenutak nepažnje prilikom uporabe uređaja može dovesti do ozbiljnih tjelesnih ozljeda.
- ▶ Manipulacije ili preinake na uređaju nisu dozvoljene.
- ▶ Ne onesposobljavajte sigurnosne uređaje i ne uklanjajte znakove uputa i upozorenja.
- ▶ Djecu i ostale osobe tijekom korištenja uređaja udaljite iz područja rada.
- ▶ Vodite računa o okolnim utjecajima. Uređaj ne koristite tamo gdje postoji opasnost od požara ili eksplozije.
- ▶ Ravnina laserskog snopa treba biti znatno iznad ili ispod razine očiju.
- ▶ Nakon pada ili drugih mehaničkih djelovanja valja provjeriti točnost mjerenja uređaja.
- ▶ Kako biste postigli najveću točnost, liniju projicirajte na okomitu, ravnu plohu. Pritom uređaj izravnavajte pod kutom od 90° prema plohi.
- ▶ Kako biste izbjegli nepravilna mjerenja, otvor za izlaz laserskog snopa morate držati čistim.



- ▶ Pridržavajte se podataka o radu, čišćenju i održavanju u uputi za uporabu.
- ▶ Uređaje, koji nisu u uporabi, valja čuvati na suhom, visokom ili zaključanom mjestu izvan dohvata djece.
- ▶ Poštujte nacionalne odredbe za zaštitu na radu.

## 2.2 Stručno opremanje radnih mjesta

- ▶ Kod radova na ljestvama izbjegavajte nenormalan položaj tijela. Zauzmite siguran i stabilan položaj tijela i u svakom trenutku održavajte ravnotežu.
- ▶ Osigurajte mjesto mjerenja i pri postavljanju uređaja pazite da snop ne bude usmjeren prema drugoj osobi ili prema vama.
- ▶ Mjerenje kroz staklene površine ili druge objekte može dati krive rezultate mjerenja.
- ▶ Pazite da uređaj bude postavljen na ravnoj i stabilnoj podlozi (bez vibracija!).
- ▶ Uređaj upotrebljavajte samo unutar definiranih granica primjene.
- ▶ Ukoliko se u području rada koristi više lasera, uvjerite se da zrake vašeg uređaja ne zamijenite sa zrakama drugih uređaja.
- ▶ Jaki magneti mogu utjecati na preciznost, stoga se u blizini mjernog uređaja ne smiju nalaziti magneti. Mogu se koristiti Hilti magnetski adapteri.
- ▶ Ako uređaj iz velike hladnoće prenosite u toplije okruženje ili obratno, trebali biste ga pustiti da se prije uporabe aklimatizira.

## 2.3 Elektromagnetska kompatibilnost

Iako uređaj ispunjava stroge zahtjeve relevantnih smjernica, **Hilti** ne može isključiti mogućnost da uređaj bude ometan jakim zračenjem što može dovesti do neispravnog rada. U tom slučaju i u slučaju drugih nesigurnosti treba provesti kontrolna mjerenja. **Hilti** isto tako ne može isključiti da neće doći do ometanja drugih uređaja (npr. navigacijskih uređaja u zrakoplovima).

## 2.4 Klasifikacija lasera za uređaje klase lasera 2A

Uređaj odgovara klasi lasera 2 sukladno IEC / EN 60825-1:2014 i prema CFR 21 § 1040 (FDA). Ovi uređaji se smiju upotrebljavati bez dodatnih zaštitnih mjera. Unatoč tome kao i kod sunca ne bi trebalo gledati neposredno u izvor svjetlosti. U slučaju izravnog kontakta s očima zatvorite oči i pomaknite glavu iz područja zračenja. Laserski snop ne usmjeravajte prema osobama.

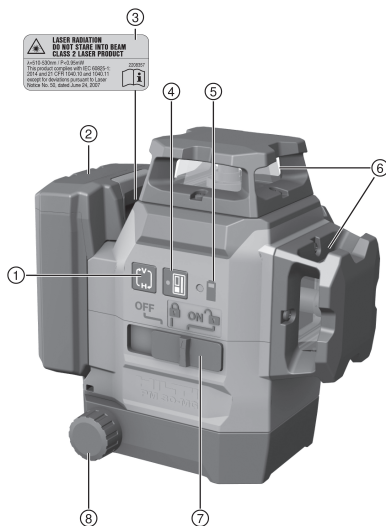
## 2.5 Pažljivo rukovanje i uporaba akumulatorskih baterija

- ▶ Poštujte posebne smjernice za transport, skladištenje i rad litij-ionskih akumulatorskih baterija.
- ▶ Akumulatorske baterije držite dalje od visokih temperatura, izravne sunčeve svjetlosti i vatre.
- ▶ Akumulatorske baterije se ne smiju rastavljati, gnječiti, zagrijavati iznad 80°C ili spaljivati.
- ▶ Ne upotrebljavajte i ne puniti akumulatorske baterije koje su dobile udarac, pale s visine preko jednog metra ili su na neki drugi način oštećene. U tom slučaju uvijek kontaktirajte **Hilti servis**.
- ▶ Ako je akumulatorska baterija toliko vruća da je ne možete primiti rukom, onda je moguće da je u kvaru. Stavite akumulatorsku bateriju na vidljivo, nezapaljivo mjesto dovoljno udaljeno od zapaljivih materijala. Ostavite akumulatorsku bateriju da se ohladi. Ako je nakon jednog sata akumulatorska baterija još uvijek vruća da je ne možete primiti rukom, onda je u kvaru. Kontaktirajte **Hilti servis**.



### 3 Opis

#### 3.1 Pregled proizvoda



- ① Tipka za način rada linijskog lasera
- ② Litij-ionska akumulatorska baterija
- ③ Naljepnica s upozorenjem
- ④ Tipka za način rada laserskog prijemnika
- ⑤ Indikator stanja napunjenosti akumulatorske baterije
- ⑥ Otvor za izlaz laserskog snopa
- ⑦ Prekidač za uključivanje/isključivanje i blokadu/deblokadu njihala
- ⑧ Okretni gumb za fino podešavanje

#### 3.2 Namjenska uporaba

Proizvod je samonivelirajući višelinjski laser kojim jedna osoba može vršiti brza i točna ciljanja, prenositi kut od 90°, izvoditi horizontalno niveliranje i poravnavanje te točna mjerenja vertikalnih linija.

Proizvod ima tri zelene laserske linije 360°, jednu referentnu točku usmjerenu prema dolje na desnoj prednjoj strani uređaja za mjerenje te pet sjecišta zraka (sprijeda, straga, lijevo, desno i gore) s dometom od cca. 20 m. Domet ovisi o osvjetljenju u okruženju.

Proizvod je prvenstveno namijenjen za uporabu u zatvorenim prostorijama i nije zamjena za rotacijski laser. Za vanjske primjene valja voditi računa da okviri uvjeti odgovaraju onima u zatvorenoj prostoriji ili da se upotrebljava **Hilti** laserski prijemnik.

Moguće primjene su:

- Označavanje položaja pregradnih zidova (pod pravim kutom i u vertikalnoj ravnini).
- Provjeravanje i prenošenje pravih kutova.
- Poravnavanje dijelova uređaja / instalacija i drugih strukturnih elemenata u tri osi.
- Prenosjenje točaka označenih na podu na strop.

Laserske linije mogu se uključiti odvojeno (samo vertikalne ili samo horizontalne) ili zajedno. Za uporabu s kutom nagiba blokira se njihalo za samoniveliranje.

- ▶ Za ovaj proizvod koristite samo **Hilti** litij-ionske akumulatorske baterije tipa B 12.
- ▶ Za ove akumulatorske baterije upotrebljavajte samo **Hilti** punjače tipa C4/12.

#### 3.3 Značajke

Proizvod se samonivelira u svim smjerovima unutar tipično 4,0°. Samoniveliranje traje približno 3 sekunde.

Kada se područje samoniveliranja prekorači, laserski snopovi uređaja trepere kao upozoravajući signal.

Pri uključivanju se proizvod standardno nalazi u načinu rada vidljivosti s većom svjetlinom linije. Horizontalne i vertikalne linije mogu se uključiti/isključiti pritiskom na tipku za način rada linijskog lasera. Za uporabu laserskog prijemnika PMA 31G aktivirajte način rada laserskog prijemnika pritiskom na tipku za način rada laserskog prijemnika.

#### 3.4 Sadržaj isporuke

Višelinjski laser, magnetni držač, zidni nosač, zaštita od pada, kovčeg, certifikat proizvođača.



2243556

### 3.5 Obavijesti pri radu

Stanje	Značenje
Laserski snop treperi dva puta svakih 10 (njihalo nije blokirano) odn. svake 2 (njihalo je blokirano) sekunde.	Baterije su gotovo prazne.
Laserski snop treperi pet puta te potom trajno ostaje uključen.	Aktiviranje ili deaktiviranje načina rada laserskog prijemnika.
Laserski snop treperi jako visokom frekvencijom.	Uređaj ne može vršiti samoniveliranje.
Laserski snop treperi svakih 5 sekundi.	Način rada nagnute linije; njihalo je blokirano, tako linije nisu nivelirane.

## 4 Tehnički podaci

<b>Doseg linija i sjecište bez laserskog prijemnika</b>	20 m (65 ft – 10 in)
<b>Doseg linija i sjecište s laserskim prijemnikom</b>	2 m ... 50 m (6 ft – 10 in ... 164 ft)
<b>Vrijeme samoniveliranja (tipično)</b>	3 s
<b>Područje samoniveliranja</b>	±4,0° (tipično)
<b>Točnost</b>	±3 mm na 10 m (±0.12 in na 33 ft)
<b>Debljina linije (udaljenost 5 m - 16.4 ft)</b>	< 2,2 mm (<0,09 in) tipično
<b>Klasa lasera</b>	Klasa 2, vidljivo, 510-530 nm
<b>Indikator radnog stanja</b>	Laserski snopovi i položaji sklopke Isključeno, Uključeno blokirano i Uključeno deblokirano
<b>Napajanje strujom</b>	<b>Hilti B 12</b> litij-ionska akumulatorska baterija
<b>Radni vijek (sve linije su uključene)</b>	<b>Hilti B12</b> litij-ionska akumulatorska baterija 2600 mAh, temperatura +24 °C (+72 °F): 8 h (tipično)
<b>Radni vijek (horizontalne ili vertikalne linije su uključene)</b>	<b>Hilti B 12</b> litij-ionska akumulatorska baterija 2600 mAh, temperatura +24 °C (+72 °F): 12 h (tipično)
<b>Radna temperatura</b>	-10 °C ... 40 °C (14 °F ... 104 °F)
<b>Temperatura skladištenja</b>	-25 °C ... 63 °C (-13 °F ... 145 °F)
<b>Zaštita od prašine i prskanja vode (izvan pre- tintca za akumulatorsku bateriju)</b>	IP 54
<b>Navoj stativa</b>	BSW 5/8"   UNC1/4"
<b>Divergencija zrake</b>	0,05 mrad * 360°
<b>Prosječna izlazna snaga (maks.)</b>	< 0,95 mW
<b>Težina uključujući akumulatorsku bateriju</b>	1,28 kg (2,82 lb)

## 5 Rukovanje

### OPREZ

**Opasnost od ozljede!** Laserski snop ne usmjeravajte prema osobama.

- ▶ Nemojte nikada gledati izravno u izvor svjetlosti. U slučaju izravnog kontakta s očima zatvorite oči i pomaknite glavu iz područja zračenja.



### 5.1 Punjenje akumulatorske baterije

1. Prije punjenja pročitajte uputu za uporabu punjača.
2. Pazite da su kontakti akumulatorske baterije i punjača čisti i suhi.
3. Akumulatorsku bateriju punite u odobrenom punjaču.

### 5.2 Umetanje akumulatorske baterije

#### OPREZ

#### Opasnost od ozljede uslijed kratkog spoja ili pada akumulatorske baterije!

- ▶ Prije nego što stavite akumulatorsku bateriju u uređaj, provjerite ima li stranih tijela na kontaktima akumulatorske baterije i kontaktima proizvoda.
- ▶ Provjerite da je akumulatorska baterija uvijek ispravno uglačana.

1. Akumulatorsku bateriju u potpunosti napunite prije prvog stavljanja u pogon.
2. Umećite akumulatorsku bateriju u držač uređaja sve dok čujno ne uskoči u ležište.
3. Provjerite siguran dosjed akumulatorske baterije.

### 5.3 Vađenje akumulatorske baterije

1. Pritisnite tipku za deblokadu akumulatorske baterije.
2. Izvucite akumulatorsku bateriju iz uređaja.

### 5.4 Poravnavanje dvije točke na udaljenosti pomoću okretnog gumba za fino podešavanje

1. Postavite uređaj s donjim ciljnim snopom na središte referentnog križa na podu.
2. Okrećite gumb za fino podešavanje sve dok se vertikalni laserski snop ne podudara s drugom udaljenom referentnom točkom.

### 5.5 Uključivanje laserskih snopova

1. Prekidač stavite u položaj (uključeno/deblokirano).
  - ▶ Uključuju se vertikalne laserske linije.
2. Pritišćite tipku za način rada linijskog lasera sve dok se ne namjesti željeni način rada linijskog lasera.
  - ▶ Uređaj više puta prebacuje između načina rada prema sljedećem redosljedu: Vertikalne linije, Vertikalna bočna linija, Horizontalna linija, Vertikalne i horizontalne linije.

### 5.6 Isključivanje laserskih snopova

1. Prekidač stavite u položaj **OFF**.
  - ▶ Laserski snop se isključuje i njihalo se blokira.

#### OPREZ

#### Opasnost od ozljede zbog nehotičnog stavljanja u pogon!

- ▶ Prije umetanja akumulatorske baterije provjerite je li pripadajući proizvod isključen.

2. Laserski snop se isključuje automatski kada je akumulatorska baterija prazna.

### 5.7 Namještanje laserskog snopa za funkciju "Nagnuta linija"

1. Prekidač stavite u položaj (uključeno/blokirano).
2. Pritišćite tipku za način rada linijskog lasera sve dok se ne namjesti željeni način rada linijskog lasera.  
→ stranica 189



Kod funkcije "Nagnuta linija" njihalo je blokirano i laser nije niveliran.  
Laserski snop(ovi) trepere svakih 5 sekundi.



## 5.8 Aktiviranje ili deaktiviranje načina rada laserskog prijemnika

Domet laserskog prijemnika može biti ograničen zbog nesimetrije učinka lasera uvjetovane izvedbom i mogućih ometajućih vanjskih izvora svjetlosti.

Radite na jakoj strani linijskog lasera i izbjegavajte rad na izravnom svjetlu kako biste postigli optimalan domet. Jake strane su stražnja strana na kojoj je pričvršćena akumulatorska baterija i suprotna prednja strana.

1. Pritisnite tipku za način rada laserskog prijemnika kako biste aktivirali način rada laserskog prijemnika. Laserski snop zatrepri pet puta za potvrdu.
2. Ponovno pritisnite tipku za način rada laserskog prijemnika kako biste ponovno deaktivirali način rada laserskog prijemnika.

Pri isključivanju uređaja deaktivira se način rada laserskog prijemnika.

## 5.9 Primjeri primjene

### 5.9.1 Prijenos visina

### 5.9.2 Namještanje profila za suhogradnju za podjelu prostora

### 5.9.3 Vertikalno poravnavanje cijevi

### 5.9.4 Niveliranje radijatora

### 5.9.5 Niveliranje vrata i prozorskih okvira

## 5.10 Provjera

### 5.10.1 Provjera ciljne točke

1. U visokoj prostoriji nacrtajte podnu oznaku (križić) (primjerice na stepeništu visine 10 m).
2. Postavite uređaj na ravnu i vodoravnu površinu.
3. Uključite uređaj i deblokirajte njihalo.
4. Postavite uređaj s donjim ciljnim snopom na središte križa označenog na podu.
5. Označite gornje sjecište laserskih linija na stropu.
6. Okrenite uređaj za 90°.

Donji crveni ciljni snop mora ostati na središtu križa.

7. Označite gornje sjecište laserskih linija na stropu.
8. Ponovite postupak kod okretanja od 180° i 270°.

Napravite krug na stropu od 4 označene točke. Izmjerite promjer kruga D u milimetrima ili inčima i visinu prostorije VP u metrima ili stopama.

### 9. Izračunajte vrijednost R.

- ▶ Vrijednost R treba biti manja od 3 mm (to odgovara 3 mm na 10 m).
- ▶ Vrijednost R treba biti manja od 1/8".

$$R = \frac{D [\text{mm}]}{2} \times \frac{10}{RH [\text{m}]} \quad (1)$$

$$R = \frac{D [1/8 \text{ in}]}{2} \times \frac{30}{RH [\text{ft}]} \quad (2)$$

### 5.10.2 Provjera niveliranja laserskog snopa

1. Razmak između zidova mora iznositi najmanje 10 m.
2. Postavite uređaj na ravnu i vodoravnu površinu udaljenu cca. 20 cm od zida (A) i usmjerite sjecište laserskih linija na zid (A).
3. Označite sjecište laserskih linija križićem (1) na zidu (A) i križićem (2) na zidu (B).
4. Postavite uređaj na ravnu i vodoravnu površinu udaljenu cca. 20 cm od zida (B) i usmjerite sjecište laserskih linija na križić (1) na zidu (A).
5. Namjestite visinu sjecišta laserskih linija pomoću podesivog podnožja tako da se sjecište podudara s oznakom (2) na zidu (B). Pritom pazite da je libela u središtu.





6. Ponovno označite sjecište laserskih linija križicom (3) na zidu (A).
7. Izmjerite razmak D između križića (1) i (3) na zidu (A) (RL = dužina prostorije).
8. Izračunajte vrijednost R.

- ▶ Vrijednost R treba biti manja od 3 mm.
- ▶ Vrijednost R treba biti manja od 1/8".

$$R = \frac{D [\text{mm}]}{2} \times \frac{10}{RL [\text{m}]} \quad (1)$$

$$R = \frac{D [1/8 \text{ in}]}{2} \times \frac{30}{RL [\text{ft}]} \quad (2)$$

### 5.10.3 Provjera okomitosti (horizontalno)

1. Postavite uređaj s donjim ciljnim snopom na središte referentnog križića u središtu prostora s razmakom od cca. 5 m prema zidovima.
2. Označite sva 4 sjecišta na sva četiri zida.
3. Okrenite uređaj za 90° i uvjerite se da središte sjecišta dodiruje prvu referentnu točku (A).
4. Označite svako novo sjecište i izmjerite odgovarajući razmak (R1, R2, R3, R4 [mm]).
5. Izračunajte razmak R (DP = dužina prostorije).

- ▶ Vrijednost R treba biti manja od 3 mm ili 1/8".

$$R = \frac{(R1+R2+R3+R4) [\text{mm}]}{4} \times \frac{10}{RL [\text{m}]} \quad (1)$$

$$R = \frac{(R1+R2+R3+R4) [1/8 \text{ in}]}{4} \times \frac{30}{RL [\text{ft}]} \quad (2)$$

### 5.10.4 Provjera preciznosti vertikalne linije

1. Pozicionirajte uređaj na visini od 2 m (Pol. 1).
2. Uključite uređaj.
3. Pozicionirajte prvu ciljnu ploču T1 (vertikalno) na udaljenosti od 2,5 m od uređaja i na istoj visini (2 m) tako da vertikalni laserski snop dodiruje ploču i označite ovaj položaj.
4. Zatim pozicionirajte drugu ciljnu ploču T2 2 m ispod prve ciljne ploče tako da vertikalni laserski snop dodiruje ploču i označite ovaj položaj.
5. Označite položaj 2 na suprotnoj strani testne strukture (zrcalno obrnuto) na laserskoj liniji na podu kod udaljenosti od 5 m prema uređaju.
6. Zatim uređaj postavite na upravo označeni položaj (Pol. 2) na podu.
7. Laserski snop usmjerite tako da dodiruje ciljnu ploču T1 i položaj označen na ploči.
8. Označite novi položaj na ciljnoj ploči T2.
9. Očitajte razmak D obje oznake na ciljnoj ploči T2.



Ukoliko razlika D iznosi više od 3 mm, uređaj treba podesiti u **Hilti** centru za popravke.

## 6 Čišćenje i održavanje

### 6.1 Čišćenje i sušenje

- ▶ Ispušite prašinu sa stakla.
- ▶ Staklo ne dodirujte prstima.
- ▶ Uređaj čistite samo čistom, mekom krpom. Ako je potrebno, krpu navlažite alkoholom ili vodom.
- ▶ Pri skladištenju vaše opreme poštujujte granične temperaturne vrijednosti, posebice ljeti ili zimi kada opremu čuvate u unutrašnjosti vozila.

### 6.2 Hilti servis mjerne tehnike

**Hilti** servis mjerne tehnike provodi provjeru i kod odstupanja ponovno provodi uspostavljanje i ponovnu provjeru specifikacije za sukladnost mjernog alata. Specifikacija za sukladnost u trenutku provjere pismeno se potvrđuje certifikatom o servisu. Preporučuje se:

- da ovisno o korištenju odaberete primjereni interval provjere.
- da nakon izvanrednog korištenja uređaja provedete prije važnih radova, inače minimalno jednom godišnje, provjeru u **Hilti** servisu mjerne tehnike.

Provjera u **Hilti** servisu mjerne tehnike ne oslobađa korisnika od provjere mjernog alata prije i tijekom korištenja.



## 7 Transport i skladištenje akumulatorskih uređaja

### Transport

#### OPREZ

#### Nehotično pokretanje prilikom transporta !

- ▶ Svoje proizvode uvijek transportirajte bez umetnutih akumulatorskih baterija!
- ▶ Izvadite akumulatorske baterije.
- ▶ Akumulatorske baterije nikada ne transportirajte u rasutom stanju.
- ▶ Nakon dužeg transporta prije uporabe provjerite je li uređaj oštećen odnosno jesu li akumulatorske baterije oštećene.

### Skladištenje

#### OPREZ

#### Nehotično oštećenje zbog neispravnih akumulatorskih baterija ili onih koje cure. !

- ▶ Svoje proizvode uvijek skladištite bez umetnutih akumulatorskih baterija!
- ▶ Uređaj i akumulatorske baterije po mogućnosti skladištite na hladnom i suhom mjestu.
- ▶ Akumulatorske baterije ne čuvajte na suncu, na radijatorima ili iza staklenih površina.
- ▶ Uređaj i akumulatorske baterije čuvajte na mjestu koje je nedostupno djeci i neovlaštenim osobama.
- ▶ Nakon dužeg skladištenja prije uporabe provjerite je li uređaj oštećen odnosno jesu li akumulatorske baterije oštećene.

## 8 Pomoć u slučaju smetnji

U slučaju smetnji, koje nisu navedene u ovoj tablici ili koje ne možete sami ukloniti, obratite se našem **Hilti** servisu.

Smetnja	Mogući uzrok	Rješenje
Uređaj se ne može uključiti.	Akumulatorska baterija je prazna.	▶ Napunite akumulatorsku bateriju.
	Akumulatorska baterija nije ispravno umetnuta.	▶ Umetnite akumulatorsku bateriju i provjerite siguran dosjed akumulatorske baterije u uređaju.
	Uređaj ili prekidač je u kvaru.	▶ Uređaj odnesite na popravak u <b>Hilti</b> servis.
Pojedinačni laserski snopovi ne funkcioniraju.	Laserski izvor ili upravljanje laserom je u kvaru.	▶ Uređaj odnesite na popravak u <b>Hilti</b> servis.
Uređaj se može uključiti, ali se ne vidi laserski snop.	Laserski izvor ili upravljanje laserom je u kvaru.	▶ Uređaj odnesite na popravak u <b>Hilti</b> servis.
	Temperatura previsoka ili preniska.	▶ Ostavite uređaj da se ohladi ili zagrije.
Automatsko niveliranje ne funkcionira.	Uređaj postavljen na previše ukošenu podlogu.	▶ Postavite uređaj na ravnu i vodoravnu podlogu.
	Prekidač je u položaju	▶ Prekidač stavite u položaj .
	Senzor nagiba je neispravan.	▶ Uređaj odnesite na popravak u <b>Hilti</b> servis.
Laserski prijemnik ne hvata laserski snop	Laser nije u načinu rada laserskog prijemnika	▶ Aktivirajte način rada laserskog prijemnika na linijskom laseru.
	Laserski prijemnik je previše udaljen od lasera.	▶ Pozicionirajte laserski prijemnik bliže laseru.
Domet je premali	Rad u lošem području lasera.	▶ Radite u boljem području alata (prednja i stražnja strana). → stranica 190
	Svjetlosni odnosi na gradilištu su presvijetli	▶ Pozicionirajte laser i/ili laserski prijemnik u manjem svjetlom području.



Smetnja	Mogući uzrok	Rješenje
Domet je premali	Svjetlo svijetli izravno u detekcijski prozorčić.	▶ Izbjegavajte izravno zračenje svjetla u detekcijski prozorčić npr. zbog promatranja.

## 9 Zbrinjavanje otpada

**Hilti** Uređaji su većim dijelom izrađeni od materijala koji se mogu ponovno preraditi. Pretpostavka za to je njihovo stručno razvrstavanje. U mnogim zemljama **Hilti** pružima vaš stari uređaj na recikliranje. Raspitajte se u **Hilti** servisnoj službi ili kod vašeg prodajnog savjetnika.



- ▶ Električne alate, elektroničke uređaje i akumulatorske baterije ne bacajte u kućni otpad!

## 10 Jamstvo proizvođača

- ▶ Ukoliko imate pitanja glede jamstvenih uvjeta, obratite se Vašem lokalnom **Hilti** partneru.

## 11 FCC napomena (važea za SAD) / IC napomena (važea za Kanadu)

Ovaj uređaj odgovara članku 15 FCC-odredbi i CAN ICES-3 (B) / NMB-3 (B). Stavljanje u pogon podliježe sljedećim dvama uvjetima:

1. Ovaj uređaj ne bi trebao stvarati štetno zračenje.
2. Uređaj mora prepoznati sva zračenja uključujući i zračenja koja uzrokuju neželjene radnje.



Izmjene ili preinake, koje nije izričito odobrio **Hilti**, mogu ograničiti pravo korisnika pri stavljanju uređaja u pogon.

# Originalno uputstvo za upotrebu

## 1 Podaci o dokumentaciji

### 1.1 O ovoj dokumentaciji

- Pročitajte ovu dokumentaciju pre početka rada. To predstavlja preduslov za bezbedan rad i nesmetano rukovanje.
- Obratite pažnju na bezbednosne i upozoravajuće napomene koje se nalaze u ovoj dokumentaciji i na proizvodu.
- Uputstvo za rukovanje uvek čuvajte na proizvodu i samo ga sa ovim uputstvom prosledujte dalje drugim osobama.

### 1.2 Legenda

#### 1.2.1 Upozoravajuće napomene

Upozoravajuće napomene upozoravaju na opasnosti pri rukovanju proizvodom. Koriste se sledeće signalne reči:

**OPASNOST**

**OPASNOST !**

- ▶ Znači neposrednu opasnu situaciju, koja može prouzrokovati telesne povrede ili smrt.

**UPOZORENJE**

**UPOZORENJE !**

- ▶ Ova reč skreće pažnju na moguću opasnost koja može prouzrokovati tešku telesnu povredu ili smrt.



**OPREZ**

**OPREZ !**

► Za moguću opasnu situaciju koja može da dovede do lakih telesnih povreda ili do materijalne štete.

**1.2.2 Simboli u dokumentaciji**

Sljedeći simboli se koriste u ovoj dokumentaciji:

	Pre upotrebe pročitajte uputstvo za upotrebu
	Napomene o primeni i druge korisne informacije
	Rad sa reciklažnim materijalima
	Električne uređaje i baterije ne odlažite u kućne otpatke

**1.2.3 Simboli na slikama**

Sljedeći simboli se koriste na slikama:

	Ovi brojevi se odnose na odgovarajuću sliku sa početka ovog uputstva
	Numerisanje reflektuje redosled radnih koraka na slici i može da odstupa od radnih koraka u tekstu
	Pozicioni brojevi se koriste na slici <b>Pregled</b> i odnose se na brojeve legende u poglavlju <b>Pregled proizvoda</b>
	Ovaj znak treba da vam skrene posebnu pažnju prilikom rukovanja sa proizvodom.

**1.3 Simboli u zavisnosti od proizvoda**

**1.3.1 Simboli na proizvodu**

Sljedeći simboli se koriste na proizvodu:

	Uređaj podržava NFC tehnologiju koja je kompatibilna sa iOS i Android platformama.
	Upotrebljena kategorija <b>HilTi</b> Li-Ion akumulatorske baterije. Imajte u vidu podatke u poglavlju <b>Namenska upotreba</b>
	Klatno zaključano (nagnut laserski zrak)
	Klatno otključano (samonivelisanje aktivno)

**1.4 Nalepnica na proizvodu**

**Informacije o laseru**

	Klasa lasera 2, zasniva se na standardu IEC60825-1/EN60825-1:2014 i odgovara CFR 21 § 1040 (Laser Notice 50). Ne gledajte u snop.
--	--

**1.5 Informacije o proizvodu**

**HILTI** proizvodi su namenjeni za profesionalnog korisnika, a njima sme da rukuje, da ih održava ili popravlja samo ovlašćeno, upućeno osoblje. To osoblje mora biti posebno upoznato sa mogućim opasnostima. Proizvod i njegova pomoćna sredstva mogu da budu opasni ako ih neobučena lica nestručno tretiraju ili ako se ne koriste namenski.

Oznaka tipa i serijski broj su navedeni na tipskoj pločici.



- Prenesite serijski broj u sledeću tabelu. Podaci o proizvodu će vam biti potrebni kada budete kontaktirali naše predstavništvo ili servis.

#### Podaci o proizvodu

Multilinijnski laser	PM 30-MG
Generacija	01
Serijski br.	

### 1.6 Izjava o usklađenosti

Pod vlastitom odgovornošću izjavljujemo da je ovde opisani proizvod u skladu sa važećim smernicama i normama. Primerak izjave o usklađenosti nalazi se na kraju ove dokumentacije.

Tehnička dokumentacija se čuva ovde:

Hilti Entwicklungsgesellschaft mbH | Zulassung Geräte | Hiltistraße 6 | 86916 Kaufering, DE

## 2 Sigurnost

### 2.1 Sigurnosne napomene

**Pored sigurnosnih napomena u pojedinačnim poglavljima ovog uputstva za upotrebu, u svakom trenutku treba da vodite računa o sledećim odredbama.** Proizvod i njegova pomoćna sredstva mogu da budu opasni ako ih neobučena lica nestručno tretiraju ili ako se ne koriste namenski.

- Molimo sačuvajte sve sigurnosne napomene i uputstva za ubuduće.
- Proverite uređaj pre merenja/ primene i više puta tokom primene na svoju preciznost.
- Budite oprezni, pazite šta činite i pri radu sa uređajem postupajte razumno. Nemojte koristiti uređaj ako ste umorni ili pod uticajem droga, alkohola ili lekova. Trenutak nepažnje prilikom upotrebe uređaja može da dovede do ozbiljnih povreda.
- Manipulacije ili promene na uređaju nisu dozvoljene.
- Ne onesposobljavajte sigurnosne uređaje i ne uklanjajte znakove uputstava i upozorenja.
- Decu i ostale osobe tokom korišćenja uređaja udaljite iz područja rada.
- Vodite računa o uticaju okoline. Uređaj ne upotrebljavajte tamo gde postoji opasnost od požara ili eksplozije.
- Ravan laserskog zraka treba da bude znatno iznad ili ispod visine očiju.
- Nakon pada ili drugih mehaničkih uticaja morate proveriti preciznost uređaja.
- Da biste dostigli najveću preciznost projektujte liniju na vertikalnu, ravnu površinu. Nikada nemojte usmeravati uređaj 90° prema ravni.
- Kako biste izbegli nepravilna merenja, izlazni prozor laserskog snopa morate držati čistim.
- Pridržavajte se podataka o radu, nezi i održavanju u uputstvu za upotrebu.
- Kada nisu u upotrebi, treba ih držati na suvom, visokom ili zaključanom mestu van domašaja dece.
- Poštujte vaše nacionalne zahteve za zaštitu na radu.

### 2.2 Stručno opremanje radnih mesta

- Kod radova na lestvama ne zauzimajte nenormalan položaj tela. Zauzmite siguran i stabilan položaj tela i u svakom trenutku održavajte ravnotežu.
- Osigurajte mesto merenja i pri postavljanju uređaja pazite da snop ne bude usmeren prema drugoj osobi ili prema vama.
- Merenja kroz staklo ili druge objekte mogu da daju pogrešan rezultat merenja.
- Pazite na to da uređaj bude postavljen na ravnoj stabilnoj podlozi (bez vibracija!).
- Uređaj upotrebljavajte samo unutar definisanih granica upotrebe.
- Ako se više lasera koristi u radnom području uverite se da zraci vašeg uređaja nisu zamenjeni drugima.
- Jaki magneti mogu uticati na preciznost, zato se nijedan magnet ne treba nalaziti u blizini mernog uređaja. Može se koristiti Hilti adapter magnet.
- Ako uređaj iz velike hladnoće prenosite u toplije okruženje ili obratno, trebalo bi da pustite da se pre upotrebe aklimatizuje.

### 2.3 Elektromagnetna kompatibilnost

Iako uređaj ispunjava stroge zahteve pomenutih smernica, **Hilti** ne može isključiti moguće smetnje na uređaju usled jakog zračenja koje mogu dovesti do neispravnog rada. U tom slučaju i u slučaju drugih nesigurnosti



treba sprovesti kontrolna merenja. **Hilti** isto tako ne može garantovati da neće doći do ometanja drugih uređaja (npr. navigacionih uređaja u avionima).

## 2.4 Klasifikacija lasera za uređaje klase lasera 2

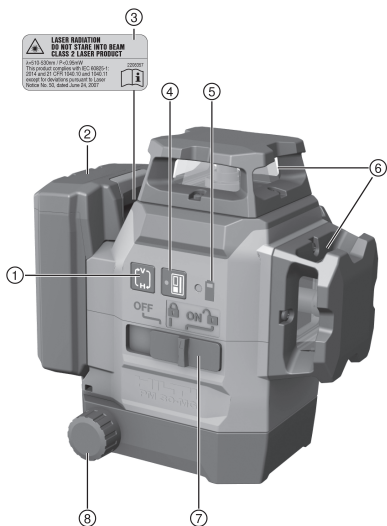
Uređaj odgovara klasi lasera 2 prema IEC/EN 60825-1:2014 i prema CFR 21 § 1040 (FDA). Ovi uređaji smeju se upotrebljavati bez daljih zaštitnih mera. Uprkos tome, kao i kod sunca ne bi trebalo gledati neposredno u izvor svetlosti. U slučaju direktnog kontakta sa očima zatvorite oči, a glavu pomerite na zonu zraka. Laserski snop ne usmeravajte prema osobama.

## 2.5 Pažljivo rukovanje i upotreba akumulatorske baterije

- ▶ Poštujte posebne smernice za transport, skladištenje i rad Li-Ion akumulatorskih baterija.
- ▶ Akumulatorsku bateriju držite dalje od visokih temperatura, direktnog sunčevog zračenja i vatre.
- ▶ Akumulatorska baterija se ne sme rastavljati, gnječiti, zagrevati iznad 80 °C ili spaljivati.
- ▶ Ne koristite ili ne punitve akumulatorske baterije, koje su pretrpele strujni udar, koje su pale sa više od jednog metra ili su oštećene na neki drugi način. U tom slučaju, uvek stupite u kontakt sa svojim **Hilti servisom**.
- ▶ Ako je akumulatorska baterija suviše vruća da biste je držali u ruci, onda je moguće da je neispravna. Akumulatorsku bateriju postavite na pregledno, nezapaljivo mesto koje je dovoljno udaljeno od zapaljivih materijala. Sačekajte da se akumulatorska baterija ohladi. Ukoliko je akumulatorska baterija nakon sat vremena i dalje suviše vruća da biste je držali u ruci, to znači da je neispravna. Kontaktirajte **Hilti servis**.

## 3 Opis

### 3.1 Pregled proizvoda



- ① Taster za linijski režim
- ② Li-Ion akumulatorska baterija
- ③ Upozoravajuća nalepnica
- ④ Taster za režim prijemnika
- ⑤ Prikaz napunjenosti baterije
- ⑥ Izlazni prozor laserskog snopa
- ⑦ Izborni prekidač Uklj/Isklj i Blokiranje/Deblokiranje klatna
- ⑧ Okretni toččik za precizno podešavanje

### 3.2 Namenska primena

Proizvod je samonivelišući multilinijski laser, sa kojim je osoba u stanju da prenese ugao od 90°, da horizontalno niveliše, kao i da sprovodi radove usmeravanja i tačno meri po dubini.

Proizvod ima tri zelene laserske linije od 360°, jednu referentnu tačku na desnoj prednjoj strani mernog uređaja usmerenu nadole, kao i pet tačaka ukrštanja zraka (napred, pozadi, levo, desno i gore) sa dometom od otpr. 20 m. Domet zavisi od osvetljenosti okoline.

Proizvod se preporučuje za primenu u unutrašnjim prostorima i ne predstavlja zamenu za rotacioni laser. Za spoljašnje primene se mora obratiti pažnja, da okvirni uslovi odgovaraju onima u unutrašnjem prostoru ili da se koristi **Hilti** laserski prijemnik.



Moguće primene su:

- Oznake položaja razdvajajućih zidova (u desnom uglu i u vertikalnoj ravni).
- Provera i prenos pravih uglova.
- Usmeravanje delova sistema / instalacija i drugih elemenata strukture u tri ose.
- Prenos označenih tačaka sa poda na plafon.

Laserske linije se mogu uključiti razdvojeno (samo vertikalne ili samo horizontalne) ili zajedno. Za primenu sa uglom nagiba se blokira klatno za samonivelisanje.

- ▶ Za ovaj proizvod koristite isključivo **Hilti** Li-Ion akumulatorske baterije serije B 12.
- ▶ Za ovu akumulatorsku bateriju koristite isključivo **Hilti** punjače serije C4/12.

### 3.3 Karakteristike

Proizvod se samoniveliše u svim pravcima tipično u okviru od oko 4,0°. Samonivelisanje traje oko 3 sekunde. Ako se područje samonivelisanja prekorači, laserski zraci trepere kao upozoravajući signal.

Prilikom uključivanja se proizvod standardno nalazi u režimu vidljivosti sa visokim stepenom osvetljenosti linija. Horizontalne i vertikalne linije možete da uključite/isključite tasterom za linijski režim. Za upotrebu laserskog prijemnika PMA 31G aktivirajte režim prijemnika pritiskanjem tastera za režim prijemnika.

### 3.4 Sadržaj isporuke

Multilinijski laser, magnetni držač, zidni držač, osigurač od pada, kofer, sertifikat proizvođača.

Ostale, za proizvod odobrene proizvode sistema pronađite u okviru **Hilti Store** ili online na: [www.hilti.group](http://www.hilti.group).

### 3.5 Poruke u radu

Stanje	Značenje
Laserski zrak treperi dva puta svakih 10 (klatno nije zaključano) odnosno 2 (klatno zaključano) sekunde.	Baterije su skoro prazne.
Laserski zrak treperi pet puta i ostaje nakon toga trajno uključen.	Aktiviranje ili deaktiviranje režima prijemnika.
Laserski zrak treperi sa veoma visokom frekvencijom.	Uređaj se ne može samonivelisati.
Laserski zrak treperi svakih 5 sekundi.	Nagnuta linija vrste režima rada; Klatno je zaključano, time linije nisu nivelisane.

## 4 Tehnički podaci

Rastojanje linija i tačke ukrštanja bez laserskog prijemnika	20 m (65 ft - 10 in)
Rastojanje linija i tačke ukrštanja sa laserskim prijemnikom	2 m ... 50 m (6 ft - 10 in ... 164 ft)
Vreme samonivelisanja (tipično)	3 s
Područje samonivelisanja	±4,0° (tipično)
Tačnost	±3 mm na 10 m (±0.12 in at 33 ft)
Debljina linije (udaljenost 5 m - 16.4 ft)	< 2,2 mm (<0,09 in) po pravilu
Klasa lasera	Klasa 2, vidljiv, 510-530 nm
Prikaz radnog stanja	Laserski zraci kao i položaji prekidača isklj., zaključano uklj. i otključano uklj.
Snabdevanje strujom	<b>Hilti</b> B 12 Li-Ion akumulatorska baterija
Radni vek (uključene sve linije)	<b>Hilti</b> B12 Li-Ion akumulatorska baterija 2600 mAh, temperatura +24 °C (+72 °F): 8 h (tipično)
Radni vek (uključene horizontalne ili vertikalne linije)	<b>Hilti</b> B 12 Li-Ion akumulatorska baterija 2600 mAh, temperatura +24 °C (+72 °F): 12 h (tipično)
Radna temperatura	-10 °C ... 40 °C (14 °F ... 104 °F)



Temperatura skladištenja	-25 °C ... 63 °C (-13 °F ... 145 °F)
Zaštita od prašine i prskanja vodom (osim pregrade za akumulatorsku bateriju)	IP 54
Navoj stativa	BSW 5/8"   UNC1/4"
Divergencija snopa	0,05 mrad * 360°
Prosečna izlazna snaga (maks)	< 0,95 mW
Težina uključujući akumulatorsku bateriju	1,28 kg (2,82 lb)

## 5 Upotreba

### OPREZ

**Opasnost od povrede!** Laserski snop ne usmeravajte prema osobama.

- ▶ Ne gledajte nikad direktno u izvor svetlosti lasera. U slučaju direktnog kontakta sa očima zatvorite oči, a glavu pomerite iz zone snopa.

### 5.1 Punjenje akumulatorske baterije

1. Pre punjenja pročitajte uputstvo za rukovanje punjačem.
2. Vodite računa o tome da kontakti akumulatorske baterije i punjača treba da budu suvi i čisti.
3. Akumulatorsku bateriju napunite u sertifikovanom punjaču.

### 5.2 Umetanje akumulatorske baterije

#### OPREZ

**Opasnost od povrede usled kratkog spoja ili pada akumulatorske baterije!**

- ▶ Pre postavljanja akumulatorske baterije u proizvod, uverite se da na kontaktima akumulatorske baterije i proizvoda nema stranih tela.
- ▶ Uvek proverite da li akumulatorska baterija pravilno naleže.

1. Pre prvog puštanja u rad, u potpunosti napunite akumulatorsku bateriju.
2. Postavite akumulatorsku bateriju u držač uređaja tako da čujno ulegne.
3. Proverite da li je akumulatorska baterija ispravno ulegla.

### 5.3 Uklanjanje akumulatorske baterije

1. Pritisnite taster za otključavanje akumulatora.
2. Izvucite akumulatorsku bateriju iz uređaja.

### 5.4 Usklađivanje dve tačke na razdaljini pomoću preciznog podešavanja

1. Postavite uređaj donjim vertikalnim zrakom na centar referentnog krsta na podu.
2. Okrećite točkić za fino podešavanje sve dok se vertikalni laserski zrak ne preklopi sa drugom, udaljenom referentnom tačkom.

### 5.5 Uključivanje laserskih zraka

1. Postavite izborni prekidač na položaj (uklj / deblokiran).
  - ▶ Uključuju se vertikalne laserske linije.
2. Pritisnite taster za linijski režim onoliko često, sve dok željeni linijski režim nije podešen.
  - ▶ Uređaj više puta menja režim rada prema sledećem redosledu: Vertikalne linije, vertikalna bočna linija, horizontalna linija, vertikalne i horizontalne linije.

### 5.6 Isključivanje laserskih zraka

1. Postavite izborni prekidač na položaj **OFF**.
  - ▶ Laserski zrak se isključuje, a klatno blokira.





## OPREZ

### Opasnost od povrede usled nesmotrenog puštanja u rad!

- ▶ Pre postavljanja akumulatorske baterije uverite se da je proizvod isključen.

2. Kada je akumulatorska baterija prazna, laserski zrak se automatski isključuje.

## 5.7 Podešavanje laserskih zraka za funkciju „Nagnuta linija“

1. Postavite izborni prekidač na položaj (uklj / blokiran).
2. Pritisnite taster za linijski režim onoliko često, sve dok željeni linijski režim nije podešen. → Strana 198



U funkciji "Nagnuta linija", klatno je blokirano i laser nije iznivilisan.

Laserski zrak(ci) treperi(e) svakih 5 sekundi.

## 5.8 Aktiviranje ili deaktiviranje režima laserskog prijemnika



Domet laserskog prijemnika može da bude ograničen asimetrijom snage lasera usled modela i mogućim ometajućim eksternim izvorima svetlosti.

Kako biste ostvarili optimalan domet, radite na jakoj strani linijskog lasera i izbegavajte rad na direktnoj svetlosti. Jake strane su zadnja strana, na kojoj je pričvršćena akumulatorska baterija, i suprotna prednja strana.

1. Za aktiviranje režima prijemnika, pritisnite taster za režim prijemnika. Laserski zrak radi potvrde treperi pet puta.
2. Za ponovno deaktiviranje režima prijemnika, ponovo pritisnite taster za režim prijemnika.



Prilikom isključivanja uređaja, režim prijemnika se deaktivira.

## 5.9 Primeri primene

### 5.9.1 Prenos visine

### 5.9.2 Uređivanje profila za suhu gradnju za raspodelu prostora

### 5.9.3 Vertikalno usmeravanje cevovoda

### 5.9.4 Usmeravanje elemenata grejanja

### 5.9.5 Usmeravanje vrata i okvira prozora

## 5.10 Provera

### 5.10.1 Provera vertikalne tačke

1. U visokoj prostoriji postavite oznaku na podu (krst) (npr. u stepeništu visine od 10 m).
2. Postavite uređaj na ravnu i horizontalnu površinu.
3. Uključite uređaj i otključajte klatno.
4. Postavite uređaj sa donjim vertikalnim zrakom na označeni centar krsta na podu.
5. Označite gornju tačku ukrštanja laserskih linija na plafonu.
6. Okrenite uređaj za 90°.



Donji crveni vertikalni zrak mora ostati na centru krsta.

7. Označite gornju tačku ukrštanja laserskih linija na plafonu.
8. Ponovite postupak pri okretanju od 180° i 270°.



Formirajte krug na plafonu od 4 označene tačke. Izmerite prečnik kruga D u milimetrima ili colima i visinu prostorije RH u metrima ili stopama.



9. Izračunajte vrednost R.

- ▶ Vrednost R trebalo bi da bude manja od 3 mm (to odgovara 3 mm kod 10 m).
- ▶ Vrednost R trebalo bi da bude manja od 1/8".

$$R = \frac{D [\text{mm}]}{2} \times \frac{10}{RL [\text{m}]} \quad (1)$$

$$R = \frac{D[1/8 \text{ in}]}{2} \times \frac{30}{RL [\text{ft}]} \quad (2)$$

### 5.10.2 Provera nivelisanja laserskog zraka 9

1. Odstojanje između zidova mora da iznosi najmanje 10 m.
2. Postavite uređaj na ravnu i horizontalnu površinu, udaljenu oko 20 cm od zida (A) i usmerite tačku ukrštanja laserskih linija na zidu (A).
3. Označite tačku ukrštanja laserskih linija sa krstom (1) na zidu (A) i krstom (2) na zidu (B).
4. Postavite uređaj na ravnu i horizontalnu površinu, udaljenu oko 20 cm od zida (B) i usmerite tačku ukrštanja laserskih linija na krst (1) na zidu (A).
5. Podesite visinu tačke ukrštanja laserskih linija sa podesivim stopicama tako da se tačka ukrštanja poklapa sa oznakom (2) na zidu (B). Pritom obratite pažnju da je libela centrirana.
6. Ponovo označite tačku ukrštanja laserskih linija sa krstom (3) na zidu (A).
7. Izmerite odstupanje D između krsta (1) i (3) na zidu (A) (RL = dužina prostorije).
8. Izračunajte vrednost R.

- ▶ Vrednost R trebalo bi da bude manja od 3 mm.
- ▶ Vrednost R trebalo bi da bude manja od 1/8".

$$R = \frac{D [\text{mm}]}{2} \times \frac{10}{RL [\text{m}]} \quad (1)$$

$$R = \frac{D[1/8 \text{ in}]}{2} \times \frac{30}{RL [\text{ft}]} \quad (2)$$

### 5.10.3 Provera pravougaonosti (horizontalna)

1. Postavite uređaj sa donjim vertikalnim zrakom u centru referentnog krsta po sredini prostorije sa razmakom od oko 5 m do zidova.
2. Označite sve 4 tačke ukrštanja na četiri zida.
3. Okrenite uređaj za 90° i uverite se da se središnja tačka ukrštanja susreće sa prvom referentnom tačkom (A).
4. Označite svaku novu tačku ukrštanja i izmerite dotično odstupanje (R1, R2, R3, R4 [mm]).
5. Izračunajte odstupanje R (RL = dužina prostorije).

- ▶ Vrednost R trebalo bi da bude manja od 3 mm ili 1/8".

$$R = \frac{(R1+R2+R3+R4) [\text{mm}]}{4} \times \frac{10}{RL [\text{m}]} \quad (1)$$

$$R = \frac{(R1+R2+R3+R4)[1/8 \text{ in}]}{4} \times \frac{30}{RL [\text{ft}]} \quad (2)$$

### 5.10.4 Provera preciznosti vertikalne linije 10

1. Pozicionirajte uređaj na visinu od 2 m (poz. 1).
2. Uključite uređaj.
3. Pozicionirajte prvu ciljnu ploču T1 (vertikalna) u rastojanju od 2,5 m od uređaja i na istu visinu (2 m), tako da vertikalni laserski zrak pogađa ploču i označite ovu poziciju.
4. Pozicionirajte sada drugu ciljnu ploču T2 2m ispod prve ciljne ploče, tako da vertikalni laserski zrak pogađa ploču i označite ovu poziciju.
5. Za poz. 2 označite na suprotnoj strani testiranja (kao odraz u ogledalu) na laserskoj liniji na podu u rastojanju od 5 m do uređaja.
6. Postavite sada uređaj na gore označenu poziciju (poz. 2) na podu.
7. Usmerite laserski zrak tako da isti pogađa ciljnu ploču T1 i na njoj označenu poziciju.
8. Označite novu poziciju na ciljnoj ploči T2.
9. Pročitajte razmak D obe oznake na ciljnoj ploči T2.



Ako razlika D iznosi više od 3 mm, uređaj se mora podesiti u Hilti centru za popravke.

## 6 Negativna održavanje

### 6.1 Čišćenje i sušenje

- ▶ Izduvajte prašinu sa stakla.
- ▶ Ne dodirujte prstima staklo.



- ▶ Čistite uređaj samo sa mekanom, čistom krpom. Ukoliko je neophodno, navlažite krpu sa alkoholom ili vodom.
- ▶ Pazite na granične vrednosti pri skladištenju vaše opreme, naročito tokom leta i zime, kada vašu opremu čuvate u unutrašnjosti vozila.

## 6.2 Hiltiservis za mernu tehniku

Hilti servis za mernu tehniku sprovodi proveru i u slučaju odstupanja, ponovno uspostavljanje i novu proveru usklađenosti specifikacije mernog alata. Usklađenost specifikacije u trenutku provere se pismeno potvrđuje sertifikatom servisa. Preporučuje se:

- Izaberite prikladan interval za proveru u zavisnosti od korišćenja.
- Posle vanrednih operativnih zahteva uređaja, pre važnih poslova, a najmanje jednom godišnje, potrebna je **Hilti** servisna provera merne tehnike.

Provera od strane **Hilti** servisa za mernu tehniku ne oslobađa korisnika od provere mernog alata pre i posle korišćenja.

## 7 Transport i skladištenje akumulatorskih uređaja

### Transport



**OPREZ**

#### Nesmotreno pokretanje prilikom transporta !

- ▶ Uvek transportujte vaše proizvode bez umetnutih akumulatorskih baterija!
- ▶ Izvadite akumulatorske baterije.
- ▶ Akumulatorske baterije nikada nemojte da transportujete bez ambalaže.
- ▶ Nakon dugotrajnog transporta uređaj i akumulatorske baterije pre upotrebe proverite da li imaju oštećenja.

### Skladištenje



**OPREZ**

#### Nesmotreno oštećenje zbog neispravnih ili isurelih akumulatorskih baterija !



- ▶ Uvek odložite vaše proizvode bez umetnutih akumulatorskih baterija!
- ▶ Uređaj i akumulatorske baterije uskladištite na što hladnijem i suvom mestu.
- ▶ Akumulatorske baterije nikada ne skladištite na suncu, na radiatorima ili iza zastakljenih površina.
- ▶ Uređaj i akumulatorske baterije skladištite na mestu koje je suvo i nepristupačno deci ili neovlašćenim osobama.
- ▶ Nakon dugotrajnog skladištenja uređaj i akumulatorske baterije pre upotrebe proverite da li imaju oštećenja.

## 8 Pomoć u slučaju smetnji


U slučaju smetnji, koje nisu navedene u ovoj tabeli ili koje ne možete samostalno da otklonite, obratite se **Hilti** servisu.

Smetnja	Mogući uzrok	Rešenje
Uređaj ne može da se uključi.	Akumulatorska baterija je prazna.	▶ Napunite akumulatorsku bateriju.
	Akumulatorska baterija nije pravilno umetnuta.	▶ Umetnite akumulatorsku bateriju i kontrolišite da li je akumulatorska baterija sigurno nalegla u uređaj.
	Alat ili izborni prekidač su neispravni.	▶ Uređaj odnesite na popravku u servis kompanije <b>Hilti</b> .
Pojedinačni laserski zraci ne funkcionišu.	Laserski izvor ili lasersko upravljanje u kvaru.	▶ Uređaj odnesite na popravku u servis kompanije <b>Hilti</b> .
Uređaj može da se uključi, ali laserski zrak nije vidljiv.	Laserski izvor ili lasersko upravljanje u kvaru.	▶ Uređaj odnesite na popravku u servis kompanije <b>Hilti</b> .
	Temperatura previsoka ili preniska.	▶ Ostavite da se uređaj ohladi ili zagreje.



Smetnja	Mogući uzrok	Rešenje
Automatsko nivelisanje ne funkcioniše.	Uređaj je postavljen na previše nakrivljenu podlogu.	► Postavite uređaj na ravnu i horizontalnu podlogu.
	Izborni prekidač se nalazi u položaju  .	► Postavite izborni prekidač na položaj  .
	Senzor nagiba u kvaru.	► Uređaj odnesite na popravku u servis kompanije <b>Hilti</b> .
Laserski prijemnik ne prima laserski zrak	Laser nije u režimu prijemnika	► Aktivirajte režim prijemnika na linijskom laseru.
	Laserski prijemnik je suviše udaljen od lasera.	► Laserski prijemnik približite laseru.
Domet prijema je suviše mali	Rad u slabom području lasera.	► Radite u efikasnom području alata (prednja i zadnja strana). → Strana 199
	Svetlosni uslovi na gradilištu su suviše svetli	► Pozicionirajte laser i / ili laserski prijemnik u manje osvetljenom području.
	Svetlo sija direktno u polje detekcije.	► Izbegavajte direktnu svetlost u polju detekcije, npr. usled osenčavanja.

## 9 Zbrinjavanje otpada

 **Hilti** uređaji su sa velikim udelom proizvedeni od reciklažnih materijala. Preduslov za ponovnu upotrebu je stručna podela materijala. U mnogim zemljama **Hilti** predaje Vaš stari uređaj na reciklažu. Pitajte **Hilti** servis za klijente ili Vašeg konsultanta za prodaju.



- Električne alate, elektronske uređaje i akumulatorske baterije ne odlažite u kućne otpatke!

## 10 Garancija proizvođača

- U slučaju pitanja o uslovima garancije obratite se Vašem lokalnom **Hilti** partneru.

## 11 FCC napomena (važi za SAD) / IC napomena (važi za Kanadu)

Ovaj uređaj odgovara paragrafu 15 FCC odredbe i CAN ICES-3 (B) / NMB-3 (B). Puštanje u rad podleže pod dva sledeća uslova:

1. Ovaj uređaj ne bi trebalo da proizvodi štetno zračenje.
2. Ovaj uređaj mora da primi svaku vrstu zračenja, uključujući zračenja koja prouzrokuju neželjene operacije.



Promene ili modifikacije, koje nije izričito dozvolio **Hilti**, mogu ograničiti pravo korisnika na stavljanje uređaja u pogon.

## Перевод оригинального руководства по эксплуатации

### 1 Указания к документации

#### 1.1 Об этом документе



Импортер и уполномоченная изготовителем организация

- (RU) Российская Федерация  
АО "Хилти Дистрибьюшн ЛТД", 141402, Московская область, г. Химки, ул. Ленинградская, стр. 25



- (BY) Республика Беларусь  
222750, Минская область, Дзержинский район, Р-1, 18-й км, 2 (около д. Слободка), помещение 1-34
- (KZ) Республика Казахстан  
Республика Казахстан, индекс 050011, г. Алматы, ул. Пугачева 4
- (KG) Киргизская Республика  
ОсОО "Т AND Т", 720021, Кыргызстан, Бишкек, ул. Ибраимова 29 А
- (AM) Республика Армения  
ООО Эйч-Кон, Республика Армения, г. Ереван, ул. Бабаяна 10/1

Страна производства: см. маркировочную табличку на оборудовании.

Дата производства: см. маркировочную табличку на оборудовании.

Соответствующий сертификат можно найти по адресу: [www.hilti.ru](http://www.hilti.ru)

Специальных требований к условиям хранения, транспортировки и использования, кроме указанных в руководстве по эксплуатации, нет.

Срок службы изделия составляет 5 лет.

- Ознакомьтесь с этим документом перед началом работы. Это является залогом безопасной работы и бесперебойной эксплуатации.
- Соблюдайте указания по технике безопасности и предупреждающие указания, приводимые в данном документе и на изделии.
- Храните руководство по эксплуатации всегда рядом с электроинструментом и передавайте электроинструмент будущим владельцам только вместе с этим руководством.

## 1.2 Пояснение к знакам (условным обозначениям)

### 1.2.1 Предупреждающие указания

Предупреждающие указания служат для предупреждения об опасностях при обращении с машиной. Используются следующие сигнальные слова:

#### ОПАСНО

##### ОПАСНО !

- ▶ Общее обозначение непосредственной опасной ситуации, которая влечет за собой тяжелые травмы или смертельный исход.

#### ПРЕДУПРЕЖДЕНИЕ

##### ПРЕДУПРЕЖДЕНИЕ !

- ▶ Общее обозначение потенциально опасной ситуации, которая может повлечь за собой тяжелые травмы или смертельный исход.





#### ОСТОРОЖНО

##### ОСТОРОЖНО !

- ▶ Общее обозначение потенциально опасной ситуации, которая может повлечь за собой легкие травмы или повреждение оборудования.

### 1.2.2 Символы, используемые в руководстве

В этом руководстве используются следующие символы:

	Перед использованием прочтите руководство по эксплуатации.
	Указания по эксплуатации и другая полезная информация
	Обращение с материалами, пригодными для вторичной переработки
	Не выбрасывайте электроустройства и аккумуляторы вместе с обычным мусором!



### 1.2.3 Символы на изображениях

На изображениях используются следующие символы:

	Эти цифры указывают на соответствующее изображение в начале данного руководства.
	Нумерация на изображениях отображает порядок выполнения рабочих операций и может отличаться от нумерации, используемой в тексте.
	Номера позиций используются в <b>обзорном</b> изображении. В <b>обзоре изделия</b> они указывают на номера в экспликации.
	Этот знак должен привлечь особое внимание пользователя при обращении с изделием.

## 1.3 Символы в зависимости от изделия

### 1.3.1 Символы на изделии

На изделии могут использоваться следующие символы:

	Устройство поддерживает технологию NFC, совместимую с платформами iOS и Android.
	Серия используемых литий-ионных аккумуляторов <b>Hilti</b> . Соблюдайте указания, приведенные в главе <b>Использование по назначению</b> .
	Маятник заблокирован (наклонный лазерный луч)
	Маятник разблокирован (активирована функция автоматического нивелирования)

## 1.4 Наклейка на изделии

### Данные лазера

	Соответствует классу лазера 2 согласно классификации стандарта IEC60825-1/EN60825-1:2014 и CFR 21 § 1040 (Laser Notice 50). Избегайте прямого визуального контакта с источником лазерного излучения.
--	---

## 1.5 Информация об изделии

Изделия предназначены для профессионального использования, поэтому они должны обслуживаться и ремонтироваться только уполномоченным и обученным персоналом. Этот персонал должен пройти специальный инструктаж по технике безопасности. Использование изделия и его оснастки не по назначению или его эксплуатация необученным персоналом могут представлять опасность.

Типовое обозначение и серийный номер указаны на заводской табличке.

- ▶ Перепишите серийный номер в нижеприведенную табличную форму. Данные изделия необходимы при обращении в наше представительство или сервисный центр.

#### Указания к изделию

Многолучевой лазерный нивелир	PM 30-MG
Поколение	01
Серийный №	

## 1.6 Декларация соответствия нормам

Настоящим мы с полной ответственностью заявляем, что данное изделие соответствует действующим директивам и нормам. Копию декларации соответствия нормам см. в конце этого документа.

Техническая документация (оригиналы) хранится здесь:

**Hilti** Entwicklungsgesellschaft mbH | Zulassung Geräte | Hiltistraße 6 | 86916 Kaufering, Германия



## 2 Безопасность

### 2.1 Указания по технике безопасности

**Наряду с указаниями по технике безопасности, приведенными в отдельных главах настоящего руководства по эксплуатации, строго соблюдайте следующие ниже указания.** Использование изделия и его оснастки не по назначению или его эксплуатация необученным персоналом могут представлять опасность.

- ▶ Сохраните все указания по технике безопасности и инструкции для будущего пользователя.
- ▶ Перед измерениями/использованием и несколько раз во время использования проверяйте устройство на точность.
- ▶ Будьте внимательны, следите за своими действиями и серьезно относитесь к работе с устройством. Не пользуйтесь устройством, если вы устали или находитесь под действием наркотиков, алкоголя или медикаментов. Незначительная ошибка при невнимательной работе с устройством может стать причиной серьезного травмирования.
- ▶ Внесение изменений в конструкцию устройства или его модификация запрещаются.
- ▶ Не отключайте предохранительные устройства и не удаляйте предупреждающие надписи и таблички.
- ▶ Не разрешайте детям и посторонним приближаться к работающему устройству.
- ▶ Учитывайте влияние внешней среды. Не используйте устройство там, где существует опасность пожара или взрыва.
- ▶ Плоскость лазерного луча должна находиться строго выше или ниже уровня глаз.
- ▶ В случае падения устройства или иных механических воздействий необходимо проверить его точность.
- ▶ Для обеспечения максимальной точности спроецируйте луч на ровную вертикальную плоскость. При этом выровняйте нивелир перпендикулярно плоскости проецирования.
- ▶ Во избежание неточности измерений необходимо следить за чистотой окон выхода лазерного луча.
- ▶ Соблюдайте предписания по эксплуатации, уходу и техническому обслуживанию устройства, приведенные в руководстве по эксплуатации.
- ▶ Выберите для этого сухое, высоко расположенное или закрытое (запираемое на замок) место, недоступное для детей.
- ▶ Соблюдайте требования по охране труда, действующие в вашей стране.

### 2.2 Правильная организация рабочего места

- ▶ Выбирайте удобное положение тела при выполнении работ на приставных лестницах и стремянках. Постоянно сохраняйте устойчивое положение и равновесие.
- ▶ Оградите место проведения работ и при установке устройства обратите внимание на то, чтобы луч лазера не был направлен на окружающих или на вас самих.
- ▶ Измерения, сделанные через оконное стекло или иные объекты, могут привести к неверному результату.
- ▶ Помните, что нивелир должен устанавливаться на ровной неподвижной поверхности (без вибраций).
- ▶ Используйте нивелир только в пределах его технических характеристик.
- ▶ Будьте внимательны при использовании нескольких лазеров в рабочей зоне: не допускайте путаницы между лазерными лучами разных устройств!
- ▶ На точность нивелира могут отрицательно воздействовать магнитные поля, поэтому убедитесь в отсутствии магнита вблизи измерительного устройства. Возможно использование магнитных адаптеров Hilti.
- ▶ В случае резкого изменения температуры подождите, пока нивелир не примет температуру внешней среды.

### 2.3 Электромагнитная совместимость

Хотя устройство отвечает строгим требованиям соответствующих директив, фирма **Hilti** не исключает возможности появления помех при его эксплуатации вследствие воздействия сильного излучения, способного привести к ошибкам в работе. В этих или иных случаях, когда результаты измерений могут оказаться недостоверными, следует проводить контрольные измерения. Фирма **Hilti** также не исключает возможности появления помех при эксплуатации устройства из-за воздействия других устройств/приборов (например, навигационного оборудования, используемого в самолетах).



## 2.4 Лазерные устройства класса 2

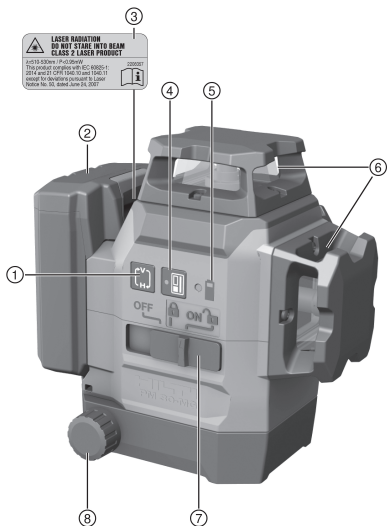
Данное устройство соответствует классу лазера 2 по IEC/EN 60825-1:2014 и CFR 21 § 1040 (FDA). Эксплуатация данных устройств не требует принятия дополнительных мер защиты. В любом случае нельзя смотреть непосредственно в источник лазерного излучения так же, как не рекомендуется смотреть на солнце. При непосредственном воздействии лазерного излучения на органы зрения закройте глаза и отведите голову из зоны излучения. Запрещается направлять лазерный луч на людей.

## 2.5 Аккуратное обращение с аккумуляторами и их правильное использование

- ▶ Соблюдайте специальные предписания по транспортировке, хранению и эксплуатации литий-ионных аккумуляторов.
- ▶ Храните аккумуляторы на безопасном расстоянии от источников высокой температуры/огня и не подвергайте их прямому воздействию солнечного излучения.
- ▶ Запрещается разбирать, сдавливать, нагревать до температуры свыше 80 °C или сжигать аккумуляторы.
- ▶ Не используйте или не заряжайте аккумуляторы, которые подвергались ударам, падали с высоты более одного метра или получали какие-либо иные повреждения. При возникновении такой ситуации всегда обращайтесь в ближайший **сервисный центр Hilti**.
- ▶ Слишком сильный нагрев аккумулятора (такой, что до него невозможно дотронуться) указывает на его возможный дефект. Разместите аккумулятор на безопасном расстоянии от воспламеняющихся материалов в хорошо просматриваемом и пожаробезопасном месте. Дайте остыть аккумулятору. Если по истечении одного часа аккумулятор все еще остается таким горячим, что его нельзя взять в руки, это означает, что он неисправен. Свяжитесь с сервисной службой **Hilti**.

## 3 Описание

### 3.1 Обзор изделия



- ① Кнопка выбора режима проецирования линий
- ② Литий-ионный аккумулятор (Li-Ion)
- ③ Предупреждающая наклейка
- ④ Кнопка режима приемника
- ⑤ Индикатор уровня заряда аккумулятора
- ⑥ Окно выхода лазерного луча
- ⑦ Переключатель «Вкл./Выкл.» и «Блокировка/Разблокировка маятника»
- ⑧ Поворотная кнопка для точной настройки

### 3.2 Использование по назначению

Это устройство представляет собой многолучевой лазерный нивелир с функцией автоматического нивелирования (самовыравнивания). С его помощью один человек может разметить угол 90°, выполнить горизонтальное нивелирование, произвести выравнивание объектов и точно определить вертикаль.

Устройство имеет три зеленых лазерных луча (линии), проецируемых в диапазоне 360°, одну (направленную вниз) точку отсчета на правой передней стороне измерительного устройства, а также пять





точек пересечения лучей (спереди, сзади, слева, справа и вверху) с дальностью действия ок. 20 м. Рабочая дальность зависит от яркости освещения окружающей среды.

Нивелир предназначен для использования преимущественно внутри помещений и не может использоваться как ротационный лазер. При использовании вне помещений следите за тем, чтобы типовые условия соответствовали условиям внутри помещения или работы проводились с использованием лазерного приемника **Hilti**.

Возможные области применения:

- разметка расположения перегородок (перпендикулярность и вертикальность);
- проверка и перенос прямых углов;
- выравнивание частей сооружения/монтажного оборудования и других элементов конструкций по трем осям;
- перенос точек разметки с пола на потолок.

Лазерные лучи могут включаться как раздельно (только вертикальные или только горизонтальный), так и вместе. Для работы с наклонным лазерным лучом маятниковый механизм самонивелирования блокируется.

- ▶ Для этого изделия используйте только литий-ионные аккумуляторы фирмы **Hilti** серии В 12.
- ▶ Для зарядки этих аккумуляторов используйте только зарядные устройства фирмы **Hilti** серии C4/12.

### 3.3 Особенности

Устройство оснащено функцией автоматического нивелирования по всем направлениям в диапазоне прим. 4,0°. Время самонивелирования составляет ок. 3 с.

При превышении пределов диапазона автоматического нивелирования лазерные лучи нивелира мигают (функция предупреждения).

При включении нивелир, как правило, находится в режиме видимых линий с высокой яркостью лучей. Включение/выключение горизонтальных и вертикальных линий возможно с помощью кнопки выбора режима проецирования линий. Для использования лазерного приемника PMA 31G активируйте режим приемника путем нажатием соответствующей кнопки.

### 3.4 Комплект поставки

Многолучевой лазерный нивелир, магнитный держатель, настенный держатель, защита от случайного срабатывания при падении инструмента, кейс, сертификат производителя.

Другие системные принадлежности, допущенные для использования с этим изделием, вы можете найти в **Hilti Store** или на сайте [www.hilti.group](http://www.hilti.group).

### 3.5 Рабочие сообщения

Состояние	Значение
Лазерный луч мигает два раза каждые 10 с (маятник не заблокирован) или каждые 2 с (маятник заблокирован).	Элементы питания почти разряжены.
Лазерный луч мигает пять раз, после этого горит непрерывно.	Активация или деактивация режима приемника.
Лазерный луч мигает с очень высокой частотой.	Самовыравнивание нивелира не происходит.
Лазерный луч мигает каждые 5 с.	Режим «Наклонный луч»; маятник заблокирован, вследствие этого лучи не отnivelированы.

## 4 Технические данные

Рабочая дальность лучей и точки пересечения без лазерного приемника	20 м (65 фут — 10 дюйм)
Рабочая дальность лучей и точки пересечения с лазерным приемником	2 м ... 50 м (6 фут — 10 дюйм ... 164 фут)
Время автоматического нивелирования (станд.)	3 с
Диапазон автоматического нивелирования	±4,0° (станд.)
Точность	±3 мм на 10 м (±0,12 на 33 фута)



Плотность луча (расстояние 5 м - 16,4 футов)	< 2,2 мм (< 0,09"), станд.
Класс лазера	Класс 2, видимый, 510–530 нм
Индикация рабочего состояния	Лазерные лучи, а также положения переключателя «Выкл.», «Вкл./блокир.» и «Вкл./разблокир.»
Электропитание	Аккумулятор Hilti B 12 Li-Ion
Время работы (включены все лучи)	Аккумулятор Hilti B12 Li-Ion, 2600 мАч, температура +24 °C (+72 °F): 8 ч (станд.)
Время работы (горизонтальные или вертикальный лучи включены)	Литий-ионный аккумулятор Hilti B 12/2600 мАч, температура +24 °C (+72 °F): 12 ч (станд.)
Рабочая температура	-10 °C ... 40 °C (14 °F ... 104 °F)
Температура хранения	-25 °C ... 63 °C (-13 °F ... 145 °F)
Защита от пыли и влаги	IP 54
Резьба штатива	BSW 5/8"   UNC1/4"
Расхождение луча	0,05 мрад * 360°
Средняя выходная мощность (макс.)	< 0,95 мВт
Масса с аккумулятором	1,28 кг (2,82 фунт)

## 5 Управление

### ОСТОРОЖНО

**Опасность травмирования!** Запрещается направлять лазерный луч на людей.

- ▶ Категорически запрещается смотреть на источник лазерного излучения без специальных средств защиты. При непосредственном воздействии лазерного излучения на органы зрения закройте глаза и отведите голову из зоны излучения.

#### 5.1 Зарядка аккумулятора

1. Перед зарядкой изучите руководство по эксплуатации зарядного устройства.
2. Убедитесь в том, что контакты аккумулятора и зарядного устройства чистые и сухие.
3. Заряжайте аккумулятор только в допущенном к эксплуатации зарядном устройстве.

#### 5.2 Установка аккумулятора

### ОСТОРОЖНО

**Опасность травмирования вследствие короткого замыкания или падения аккумулятора!**

- ▶ Перед установкой аккумулятора убедитесь в чистоте его контактов и контактов электроинструмента.
  - ▶ Всегда проверяйте, правильно ли зафиксирован аккумулятор.
1. Перед первым вводом в эксплуатацию полностью зарядите аккумулятор.
  2. Установите и зафиксируйте аккумулятор в креплении на электроинструменте (при правильной фиксации слышен характерный щелчок).
  3. Проверьте надежность фиксации аккумулятора.

#### 5.3 Извлечение аккумулятора

1. Нажмите кнопку деблокировки аккумулятора.
2. Извлеките аккумулятор из устройства.

#### 5.4 Нивелирование двух точек на расстоянии с помощью кнопки точной настройки

1. Установите нивелир нижним вертикальным лучом по центру опорного перекрестия на полу.
2. Поворачивайте кнопку точной настройки, пока вертикальный лазерный луч не совпадет со второй, удаленной точкой отсчета.



## 5.5 Включение лазерных лучей

1. Установите переключатель в положение (Вкл./Разблокирован).
  - ▶ Активируются вертикальные лазерные линии.
2. Нажимайте кнопку выбора режима проецирования линий до тех пор, пока не будет установлен нужный режим.
  - ▶ Нивелир повторно переключается между режимами работы в следующей последовательности: «Вертикальные линии», «Вертикальная боковая линия», «Горизонтальная линия», «Вертикальная и горизонтальная линии».

## 5.6 Выключение лазерных лучей

1. Установите переключатель в положение **OFF**.
  - ▶ Лазерный луч деактивируется, и маятник заблокируется.

### **ОСТОРОЖНО**

**Опасность травмирования вследствие непреднамеренного ввода в эксплуатацию!**

- ▶ Перед установкой аккумулятора убедитесь в том, что соответствующий электроинструмент выключен.
2. Лазерный луч автоматически выключается, если аккумулятор разряжен.

## 5.7 Настройка лазерного луча для функции «Наклонная линия»

1. Установите переключатель в положение (Вкл./Блокирован).
2. Нажимайте кнопку выбора режима проецирования линий до тех пор, пока не будет установлен нужный режим. → страница 209



В режиме «Наклонная линия» маятник заблокирован и нивелир не отцентрован.  
Лазерный(-е) луч(-и) мигают каждые 5 с.

## 5.8 Активация/деактивация режима работы с лазерным приемником



Дальность действия лазерного приемника может быть ограничена вследствие обусловленной конструктивными причинами асимметрии лазерного луча и возможных помех в виде внешних источников света.

Выполняйте работы на стороне с более мощным лазерным излучением нивелира и избегайте проводить работы под прямым световым излучением, чтобы обеспечить оптимальную дальность действия. Сторонами с более мощным лазерным излучением являются задняя сторона, на которой закреплен аккумулятор, и расположенная напротив передняя сторона.

1. Для активации режима работы с приемником нажмите соответствующую кнопку. Пятикратное мигание лазерного луча сигнализирует включение режима.
2. Для деактивации режима работы с приемником нажмите соответствующую кнопку еще раз.



При выключении нивелира режим работы с приемником деактивируется.

## 5.9 Примеры использования

- 5.9.1 Перенос высоты
- 5.9.2 Установка гипсокартонных профилей для разделения помещений перегородками
- 5.9.3 Вертикальное выравнивание трубопроводов
- 5.9.4 Выравнивание элементов системы отопления
- 5.9.5 Выравнивание дверей и оконных рам



## 5.10 Проверка

### 5.10.1 Проверка точки основания перпендикуляра

1. Сделайте отметку (в виде креста) на полу в каком-либо помещении с высоким потолком (например, на лестничной клетке с высотой потолка 10 м).
2. Установите нивелир на ровную горизонтальную поверхность.
3. Включите нивелир и разблокируйте маятник.
4. Установите нивелир таким образом, чтобы нижний зенитный луч был направлен в центр перекрестия, отмеченного на полу.
5. Отметьте на потолке верхнюю точку пересечения лазерных лучей.
6. Поверните нивелир на 90°.



Нижний красный зенитный луч должен оставаться в центре перекрестия.

7. Отметьте на потолке верхнюю точку пересечения лазерных лучей.
8. Повторите процедуру, повернув нивелир на 180° и 270°.



Образуйте из четырех отмеченных точек окружность на потолке. Измерьте диаметр окружности  $D$  в миллиметрах или дюймах и высоту помещения  $RH$  в метрах или футах.

9. Рассчитайте значение  $R$ .

▶ Значение  $R$  должно быть меньше 3 мм (это соответствует 3 мм при 10 м). 
$$R = \frac{D \text{ [mm]}}{2} \times \frac{10}{RH \text{ [m]}} \quad (1)$$

▶ Значение  $R$  должно быть меньше 1/8". 
$$R = \frac{D[1/8 \text{ in}]}{2} \times \frac{30}{RH \text{ [ft]}} \quad (2)$$

### 5.10.2 Проверка нивелирования горизонтального лазерного луча

1. Расстояние между стенками должно составлять не менее 10 м.
2. Установите нивелир на ровную горизонтальную поверхность на удалении ок. 20 см от стены (A) и направьте точку пересечения лазерных лучей на стену (A).
3. Отметьте точку пересечения лазерных лучей меткой (1) на стене (A) и меткой (2) на стене (B).
4. Установите нивелир на ровную горизонтальную поверхность на удалении ок. 20 см от стены (B) и направьте точку пересечения лазерных лучей на метку (1) на стене (A).
5. Отрегулируйте высоту точки пересечения лазерных лучей с помощью регулируемых опор таким образом, чтобы точка пересечения совпала с меткой (2) на стене (B). При этом следите за тем, чтобы уровень находился в центре.
6. Снова отметьте точку пересечения лазерных лучей крестиком (3) на стене (A).
7. Измерьте смещение  $D$  между метками (1) и (3) на стене (A) ( $RL$  = длина помещения).
8. Рассчитайте значение  $R$ .

▶ Значение  $R$  должно быть меньше 3 мм. 
$$R = \frac{D \text{ [mm]}}{2} \times \frac{10}{RL \text{ [m]}} \quad (1)$$

▶ Значение  $R$  должно быть меньше 1/8". 
$$R = \frac{D[1/8 \text{ in}]}{2} \times \frac{30}{RL \text{ [ft]}} \quad (2)$$

### 5.10.3 Проверка перпендикулярности (в горизонтальной плоскости)

1. Установите нивелир с позиционированием нижнего вертикального луча по центру опорного перекрестия в центре помещения на расстоянии ок. 5 м от стен.
2. Отметьте все четыре точки пересечения на четырех стенах.
3. Поверните нивелир на 90° и убедитесь в том, что центр точки пересечения соответствует первой точке отсчета (A).
4. Маркируйте каждую новую точку пересечения и измерьте соответствующее смещение ( $R1$ ,  $R2$ ,  $R3$ ,  $R4$  [мм]).



5. Рассчитайте смещение R (RL = длина помещения).
- ▶ Значение R должно быть меньше 3 мм или 1/8".

$$R = \frac{(R1+R2+R3+R4)[\text{mm}]}{4} \times \frac{10}{RL[\text{m}]} \quad (1)$$

$$R = \frac{(R1+R2+R3+R4)[1/8 \text{ in}]}{4} \times \frac{30}{RL[\text{ft}]} \quad (2)$$

#### 5.10.4 Проверка точности вертикального луча

1. Установите нивелир на высоте 2 м (поз. 1).
2. Включите нивелир.
3. Установите первую мишень T1 (вертик.) на расстоянии 2,5 м от нивелира и на той же высоте (2 м), чтобы вертикальный лазерный луч попадал на мишень, и маркируйте эту позицию.
4. Теперь установите вторую мишень T2 на 2 м ниже первой, чтобы вертикальный лазерный луч попадал на мишень, и также маркируйте эту позицию.
5. Отметьте позицию 2 на противоположной стороне контрольной конструкции по лазерному лучу на полу на расстоянии 5 м от нивелира.
6. Затем установите нивелир на пол на только что отмеченную позицию (поз. 2).
7. Выровняйте лазерный луч таким образом, чтобы мишень T1 и отмеченная позиция совпали.
8. Отметьте новую позицию на мишени T2.
9. Считайте расстояние D между двумя метками на мишени T2.



Если разность D превышает 3 мм, нивелир следует настроить в сервисном центре **Hilti**.

## 6 Уход и техническое обслуживание

### 6.1 Очистка и сушка

- ▶ Сдувайте пыль со стекла.
- ▶ Не касайтесь стекла пальцами.
- ▶ Очищайте устройство только чистой и мягкой тканью. При необходимости смочите ткань спиртом или водой.
- ▶ При хранении оборудования соблюдайте температурный режим, особенно в летний или зимний период времени, если ваше оборудование хранится в автомобиле.

### 6.2 Сервисная служба Hilti (измерительная техника)

Сервисная служба **Hilti**, специализирующаяся на ремонте измерительной техники, выполняет проверку и – в случае выявления отклонения – восстановление и повторную проверку соответствия спецификации измерительного инструмента. Соответствие спецификации на момент проверки подтверждается сертификатом сервисной службы в письменном виде. Рекомендуется:

- Выбирать подходящий интервал проверки с учетом использования.
- После нестандартной нагрузки устройства, перед выполнением ответственных работ, но не реже одного раза в год, сдавайте его в сервисный центр **Hilti** для проверки.

Проверка в сервисном центре **Hilti** не означает освобождение пользователя от обязательной проверки измерительного инструмента перед и во время его использования.

## 7 Транспортировка и хранение аккумуляторных электроинструментов

### Транспортировка



**ОСТОРОЖНО**

#### Непреднамеренное включение в ходе транспортировки !

- ▶ При транспортировке своих электроинструментов всегда отсоединяйте от них аккумуляторы!
- ▶ Извлеките аккумуляторы.
- ▶ Категорически запрещается транспортировать аккумуляторы без упаковки (бестарным способом).
- ▶ После продолжительной транспортировки проверяйте электроинструмент и аккумуляторы перед использованием на отсутствие повреждений.



**⚠ ОСТОРОЖНО**

**Непреднамеренное повреждение вследствие неисправных или протекающих аккумуляторов !**

- ▶ При хранении своих электроинструментов всегда отсоединяйте от них аккумуляторы!
- ▶ По возможности храните электроинструмент и аккумуляторы в сухом и прохладном месте.
- ▶ Никогда не оставляйте аккумуляторы на солнце, на нагревательных/отопительных элементах или за стеклом.
- ▶ Храните электроинструмент и аккумуляторы в сухом виде в недоступном для детей и других лиц, не допущенных к работе с электроинструментом, месте.
- ▶ После длительного хранения перед использованием проверяйте электроинструмент и аккумуляторы на отсутствие повреждений.

**8 Помощь при неисправностях**

В случае неисправностей, которые не указаны в этой таблице или которые вы не можете устранить самостоятельно, обращайтесь в ближайший сервисный центр **Hilti**.

Неисправность	Возможная причина	Решение
Нивелир не включается.	Аккумулятор разряжен.	▶ Зарядите аккумулятор.
	Аккумулятор неправильно установлен.	▶ Установите аккумулятор и проверьте надежность его фиксации в нивелире.
	Нивелир или переключатель неисправен.	▶ Сдайте нивелир для ремонта в сервисный центр <b>Hilti</b> .
Не включаются отдельные лазерные лучи.	Неисправен источник лазерного излучения или управляющее устройство лазера.	▶ Сдайте нивелир для ремонта в сервисный центр <b>Hilti</b> .
Нивелир включается, но лазерных лучей не видно.	Неисправен источник лазерного излучения или управляющее устройство лазера.	▶ Сдайте нивелир для ремонта в сервисный центр <b>Hilti</b> .
	Слишком высокая или слишком низкая температура.	▶ Дайте нивелиру остыть или нагреться.
Не работает функция автоматического нивелирования.	Нивелир установлен на основании, имеющем слишком большой уклон.	▶ Установите нивелир на ровную горизонтальную поверхность.
	Переключатель установлен в положение	▶ Установите переключатель в положение
	Неисправен датчик наклона.	▶ Сдайте нивелир для ремонта в сервисный центр <b>Hilti</b> .
Лазерный приемник не принимает лазерный луч	Лазер не находится в режиме работы с приемником	▶ Активируйте режим работы с приемником на лазерном нивелире.
	Лазерный приемник находится на слишком большом удалении от лазера.	▶ Расположите лазерный приемник ближе к лазеру.
Недостаточная дальность действия приемника	Работы выполняются в слабом диапазоне лазера.	▶ Работайте в более мощном (эффективном) диапазоне устройства (передняя и задняя стороны нивелира). → страница 209
	Слишком яркое освещение на строительной площадке	▶ Расположите лазер и/или лазерный приемник в менее освещенной зоне.

\*\*\*\*\* Nur für internen Gebrauch \*\*\*\*\* 07.02.2020 / 13:17:39 - H2[DOK-Sprachpaket\System\PM\_30-G1\DEU\PM30-MG\_POS1



Неисправность	Возможная причина	Решение
Недостаточная дальность действия приемника	Свет попадает прямо в поле детектирования.	▶ Не допускайте попадания прямого светового излучения в поле детектирования, например, путем обеспечения соответствующего затенения.

## 9 Утилизация

Большинство материалов, из которых изготовлены электроинструменты **Hilti**, подлежит вторичной переработке. Перед утилизацией следует тщательно рассортировать материалы (для удобства их последующей переработки). Во многих странах фирма **Hilti** уже организовала прием старых (электро)инструментов (изделий) для утилизации. Дополнительную информацию по этому вопросу можно получить в отделе по обслуживанию клиентов или у консультантов по продажам фирмы **Hilti**.



- ▶ Не выбрасывайте электрические инструменты, электронные устройства/приборы и аккумуляторы вместе с обычным мусором!

## 10 Гарантия производителя

- ▶ С вопросами относительно гарантийных условий обращайтесь в ближайшее представительство **Hilti**.

## 11 Предписание FCC (актуально для США)/предписание IC (актуально для Канады)

Это устройство соответствует положениям параграфа 15 предписаний FCC и CAN ICES-3 (B) / NMB-3 (B). Подготовка к работе должна выполняться с соблюдением двух нижеприведенных условий:

1. Данное устройство не должно генерировать вредное излучение.
2. Устройство может принимать любое излучение, включая излучения, которые могут приводить к сбоям в работе оборудования.



Изменения или модификации, которые не разрешены фирмой **Hilti**, могут ограничить права пользователя на эксплуатацию устройства.

# Оригінальна інструкція з експлуатації

## 1 Інформація про документацію

### 1.1 Інформація про цей документ

- Перш ніж розпочинати роботу з інструментом, прочитайте цей документ. Це є передумовою безпечної роботи та відсутності несправностей під час застосування інструмента.
- Дотримуйтеся попереджувальних вказівок та вказівок з техніки безпеки, наведених у цьому документі та на корпусі інструмента.
- Завжди зберігайте інструкцію з експлуатації поблизу інструмента та передавайте інструмент іншим особам лише разом з інструкцією.

### 1.2 Пояснення символів

#### 1.2.1 Попереджувальні вказівки

Попереджувальні вказівки інформують користувача про фактори небезпеки, пов'язані із застосуванням інструмента. Використовуються такі сигнальні слова:





## НЕБЕЗПЕКА

### НЕБЕЗПЕКА !

- ▶ Указує на безпосередню небезпеку, що може призвести до отримання тяжких тілесних ушкоджень або навіть до смерті.



## ПОПЕРЕДЖЕННЯ

### ПОПЕРЕДЖЕННЯ !

- ▶ Указує на потенційно небезпечну ситуацію, яка може призвести до отримання тяжких тілесних ушкоджень або навіть смерті.



## ОБЕРЕЖНО

### ОБЕРЕЖНО !

- ▶ Указує на потенційно небезпечну ситуацію, яка може призвести до отримання легких тілесних ушкоджень та до матеріальних збитків.

### 1.2.2 Символи у документі

У цьому документі використовуються такі символи:

	Перед використанням прочитайте інструкцію з експлуатації
	Указівки щодо експлуатації та інша корисна інформація
	Поводження з матеріалами, придатними для вторинної переробки
	Не викидайте електроінструменти і акумуляторні батареї у баки для побутового сміття

### 1.2.3 Символи на ілюстраціях

На ілюстраціях використовуються такі символи:

	Цифрами позначаються відповідні ілюстрації, наведені на початку цієї інструкції
	Нумерація відображає послідовність робочих кроків на ілюстраціях та може відрізнятися від нумерації у тексті
	Номера позицій, наведені <b>на оглядовій ілюстрації</b> , відповідають номерам у легенді, що представлена у розділі « <b>Огляд продукту</b> »
	Цей символ позначає аспекти, на які слід звернути особливу увагу під час застосування інструмента.

## 1.3 Символи, що обумовлені типом інструмента

### 1.3.1 Символи на інструменті

На інструменті можуть бути наведені такі символи:

	Інструмент підтримує технологію NFC та є сумісним із платформами iOS та Android.
	Використовуваний тип літій-іонної акумуляторної батареї <b>Hilti</b> . Дотримуйтеся вказівок, наведених у розділі « <b>Використання за призначенням</b> »
	Висок заблокований (нахилений лазерний промінь)
	Висок розблокований (активоване автоматичне нівелювання)





## 1.4 Наклейки на інструменті

### Інформація про лазерний промінь

	<p>Клас лазера 2 згідно зі стандартом IEC60825-1/EN60825-1:2014 та CFR 21 § 1040 (зауваження щодо використання лазерів № 50). Не направляйте лазерний промінь в очі.</p>
--	--

## 1.5 Інформація про інструмент

**HILTI** Інструменти призначені для професійного використання, а тому їхню експлуатацію, технічне обслуговування та ремонт слід доручати лише авторизованому персоналу зі спеціальною підготовкою. Цей персонал повинен бути спеціально проінструктований про можливі ризики. Інструмент та допоміжне приладдя можуть стати джерелом небезпеки у разі їхнього неправильного застосування некваліфікованим персоналом або у разі використання не за призначенням.

Тип та серійний номер зазначені на заводській табличці.

- ▶ Перепишіть серійний номер у наведену нижче таблицю. При оформленні запитів до нашого представництва та до сервісної служби вказуйте інформацію про інструмент.

### Інформація про інструмент

Багатолінійний лазерний нівелір	PM 30-MG
Версія	01
Серійний номер	

## 1.6 Сертифікат відповідності

Зі всією належною відповідальністю заявляємо, що описаний у цьому документі інструмент відповідає діючим директивам і стандартам. Копія сертифіката відповідності наведена у кінці цього документа.

Технічна документація зазначена нижче:

Hilti Entwicklungsgesellschaft mbH | Zulassung Geräte | Hiltistraße 6 | 86916 Kaufering, DE

## 2 Безпека

### 2.1 Вказівки з техніки безпеки

**Окрім попереджувальних вказівок, які наведені в окремих розділах цієї інструкції з експлуатації, необхідно також повсякчас суворо дотримуватись усіх наведених нижче вимог.** Інструмент та допоміжне приладдя можуть стати джерелом небезпеки у разі їхнього неправильного застосування некваліфікованим персоналом або у разі використання не за призначенням.

- ▶ Збережіть усі інструкції та вказівки з техніки безпеки – вони можуть знадобитися Вам у майбутньому.
- ▶ Перед початком вимірювання і неодноразово під час використання перевіряйте точність інструмента.
- ▶ Будьте уважні, зосередьтесь на виконуваній операції, до роботи з інструментом поставтесь відповідально. Не користуйтеся інструментом, якщо Ви втомлені або перебуваєте під дією наркотичних речовин, алкоголю або лікарських засобів. Під час роботи з інструментом не відволікайтеся ні на мить, оскільки це може призвести до отримання серйозних травм.
- ▶ Вносити будь-які зміни до конструкції інструмента заборонено.
- ▶ Не відключайте жодних засобів безпеки і не знімайте вказівні та попереджувальні щитки.
- ▶ Подбайте, щоб під час застосування інструмента поблизу не було дітей та сторонніх осіб.
- ▶ Обов'язково враховуйте умови навколишнього середовища. Не застосовуйте інструмент у пожежо-небезпечних і вибухонебезпечних умовах.
- ▶ Площина лазерного променя повинна знаходитися значно вище або нижче рівня очей.
- ▶ Якщо інструмент впав або зазнав впливу значних механічних навантажень, необхідно перевірити точність його роботи.
- ▶ Для досягнення найвищої точності проєціюйте лазерну лінію на рівну вертикальну поверхню. При цьому інструмент встановлюйте під кутом 90° до площини.
- ▶ Щоб уникнути помилок під час вимірювання, утримуйте вихідні віконця лазерного променя в чистоті.
- ▶ Дотримуйтеся вказівок з експлуатації, догляду і технічного обслуговування, наведених в інструкції з експлуатації.
- ▶ Якщо Ви не використовуєте інструменти, зберігайте їх у сухому місці, яке розташоване високо над підлогою або зачиняється на замок і тому є недоступним для дітей.



- ▶ Дотримуйтеся національних вимог з охорони праці.

## 2.2 Належне облаштування робочого місця

- ▶ Під час виконання робіт на драбині подбайте про зручну позу. Намагайтеся працювати у стійкій позі та повсякчас утримувати рівновагу.
- ▶ Огородіть місце виконання вимірювань. Під час встановлення інструмента прослідкуйте, щоб лазерний промінь не було направлено на Вас або на інших людей.
- ▶ Вимірювання, виконані крізь вікна тощо, можуть виявитися неточними.
- ▶ Переконайтеся, що інструмент встановлений на стійкій надійній опорі (захищений від впливу вібрацій!).
- ▶ Застосовуйте інструмент лише в межах його робочого діапазону.
- ▶ У разі одночасного використання кількох лазерних інструментів у межах одного приміщення будьте уважні та не переплутайте лазерні промені, що належать різним інструментам.
- ▶ На точність роботи інструмента можуть негативно впливати сильні магнітні поля, тому поблизу вимірювального інструмента не повинно бути магнітів. Можуть використовуватися магнітні адаптери Hilti.
- ▶ Якщо Ви переносите інструмент із сильного холоду в більш тепле оточення або навпаки, то перед початком роботи слід зачекати, доки інструмент не акліматизується.

## 2.3 Електромагнітна сумісність

Хоча інструмент відповідає суворим вимогам належних директив, компанія **Hilti** не виключає, що під час вимірювання можуть виникати похибки, обумовлені негативним впливом сильного випромінювання на роботу інструмента. У цьому та в інших випадках повинні виконуватися контрольні вимірювання. Крім того, компанія **Hilti** не виключає наявності перешкод для роботи інших приладів (зокрема, навігаційного обладнання літаків).

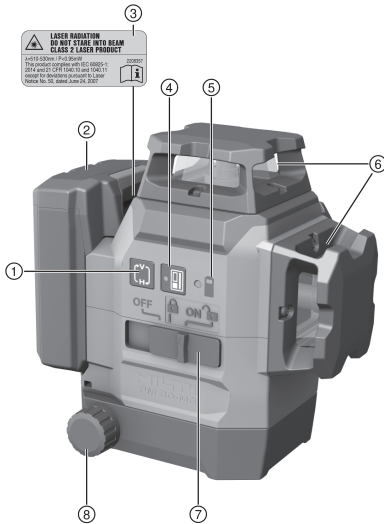
## 2.4 Класифікація лазерних пристроїв із лазером класу 2

Цей інструмент відповідає класу лазера 2 згідно зі стандартами IEC/EN 60825-1:2014 та CFR 21 § 1040 (FDA). Такі інструменти дозволяється використовувати без додаткових засобів безпеки. Разом з тим, не слід дивитися прямо на джерело лазерного випромінювання, так само як не слід дивитися прямо на сонце. Якщо лазерний промінь потрапив безпосередньо в очі, закрийте їх і відведіть голову від області випромінювання. Не спрямовуйте лазерний промінь на людей.

## 2.5 Застосування акумуляторних батарей та дбайливий догляд за ними

- ▶ Дотримуйтеся особливих указівок щодо транспортування, складського зберігання та застосування літій-іонних акумуляторних батарей.
- ▶ Не піддавайте акумуляторні батареї впливу високих температур, прямих сонячних променів та відкритого вогню.
- ▶ Акумуляторні батареї забороняється розбирати, роздавлювати, нагрівати до температури понад 80 °C або спалювати.
- ▶ Не використовуйте та не заряджайте акумуляторні батареї, які зазнали впливу ударного навантаження, впали з висоти більше одного метра або були пошкоджені іншим чином. У разі виникнення такої ситуації завжди звертайтеся до **сервісної служби** компанії **Hilti**.
- ▶ Якщо акумуляторна батарея гаряча на дотик, вона може бути пошкоджена. Залиште акумуляторну батарею у захищеному від вогню місці на достатній відстані від горючих матеріалів, де за нею можна спостерігати. Зачекайте, доки акумуляторна батарея не охолоне. Якщо через годину акумуляторна батарея все ще залишається гарячою на дотик, це свідчить про її несправність. Зверніться до **сервісної служби** компанії **Hilti**.



**3.1**    **Огляд продукту**


- ① Кнопка режиму багатолінійного лазера
- ② Літій-іонна акумуляторна батарея
- ③ Попереджувальна наклейка
- ④ Кнопка режиму сполучення з приймачем
- ⑤ Індикатор стану заряду акумуляторної батареї
- ⑥ Вихідне вікно лазера
- ⑦ Багатопозиційний перемикач для увімкнення/вимкнення та блокування/розблокування виска
- ⑧ Поворотна ручка точного юстирування

**3.2**    **Використання за призначенням**

Інструмент являє собою багатолінійний лазерний нівелір із функцією автоматичного нівелювання, за допомогою якого одна людина може переносити кути в 90°, проводити горизонтальне нівелювання і вирівнювання об'єктів, а також точно визначати вертикаль.

Вимірювальний інструмент генерує три замкнені лазерні лінії зеленого кольору (360°), одну спрямовану вниз опорну точку справа на передній частині інструмента, а також п'ять точок перетину променів (спереду, ззаду, зліва, справа та зверху); робоча дальність інструмента складає приблизно 20 м. Робоча дальність залежить від освітленості місця використання інструмента.

Інструмент призначений для використання переважно всередині приміщень. Його не можна використовувати як ротаційний лазерний нівелір. Умови використання інструмента поза приміщенням повинні відповідати умовам його використання у приміщенні; у якості альтернативи Ви можете скористатися приймачем лазерних променів виробництва компанії **Hilti**.

Можливі застосування:

- Розмітка положень перегородок (перпендикулярність і вертикальність).
- Перевірка і перенесення прямих кутів.
- Вирівнювання частин споруди/монтажного обладнання та інших елементів конструкції за трьома осями.
- Перенесення точок розмітки з підлоги на стелю.

Лазерні лінії можна вмикати як окремо (тільки горизонтальну або тільки вертикальні), так і разом. Якщо інструмент використовується під нахилом, висок блокується для виконання автоматичного нівелювання.

- ▶ Застосовуйте з цим інструментом лише літій-іонні акумуляторні батареї **Hilti** типу В 12.
- ▶ Для заряджання цих акумуляторних батарей використовуйте тільки зарядні пристрої **Hilti** типу C4/12.

**3.3**    **Характерні ознаки**

Інструмент оснащений функцією автоматичного нівелювання в усіх напрямках у стандартному діапазоні, який дорівнює приблизно 4,0°. Час автоматичного нівелювання становить приблизно 3 секунди.

Якщо границі діапазону автоматичного нівелювання перевищені, система попереджує користувача про це миганням лазерних променів інструмента.

Після увімкнення інструмент за замовчуванням знаходиться у режимі видимого лазерного променя та генерує лазерні лінії високої яскравості. Горизонтальні й вертикальні лінії можна вмикати та вимикати



за допомогою перемикача режиму багатолінійного лазера. Щоб скористатися приймачем лазерних променів PMA 31G, активуйте режим сполучення з приймачем, натиснувши кнопку режиму сполучення з приймачем.

### 3.4 Комплект постачання

Багатолінійний лазерний нівелір, магнітний тримач, настінний фіксатор, захист від падіння, валіза, сертифікат виробника.

Інше приладдя, допущене до експлуатації з Вашим інструментом, Ви можете придбати у найближчому магазині **Hilti Store** або на веб-сайті **www.hilti.group**.

### 3.5 Робочі повідомлення

Стан	Значення
Лазерний промінь мигає два рази кожні 10 секунд (висок не зафіксований) або кожні 2 секунди (висок зафіксований).	Елементи живлення майже розрядилися.
Лазерний промінь мигає п'ять разів та потім залишається увімкненим.	Активація або деактивація режиму сполучення з приймачем.
Лазерний промінь мигає з дуже високою частотою.	Інструмент не в змозі виконати автоматичне нівелювання.
Лазерний промінь мигає кожні 5 секунд.	Режим роботи «Нахилена лінія». Висок заблокований, тому лазерні лінії не відновлюються.

## 4 Технічні дані

Робоча дальність ліній і точки перетину без використання приймача лазерних променів	20 м (65 фут — 10 дюйм)
Робоча дальність ліній і точки перетину з використанням приймача лазерних променів	2 м ... 50 м (6 фут — 10 дюйм ... 164 фут)
Час автоматичного нівелювання (за стандартних умов)	3 с
Діапазон автоматичного нівелювання	±4,0° (станд.)
Точність	±3 мм на 10 м (±0,12 дюйма на 33 фути)
Товщина лазерних ліній (на відстані 5 м (16,4 фута))	< 2,2 мм (< 0,09 дюйма) (за стандартних умов)
Клас лазера	клас 2, видимий, 510–530 нм
Індикація робочого стану	За допомогою лазерних променів та положень перемикача – «Вимк.», «Увімк./заблоковано» й «Увімк./розблоковано»
Енергозабезпечення	Акумуляторна батарея <b>Hilti</b> B 12
Тривалість роботи (усі лазерні лінії увімкнені)	Літій-іонна акумуляторна батарея <b>Hilti</b> B12, 2600 мА•год, температура +24 °C (+72 °F): 8 годин (за стандартних умов)
Тривалість роботи (горизонтальна або вертикальні лазерні лінії увімкнені)	Літій-іонна акумуляторна батарея <b>Hilti</b> B 12, 2600 мА•год, температура +24 °C (+72 °F): 12 годин (за стандартних умов)
Робоча температура	-10 °C ... 40 °C (14 °F ... 104 °F)
Температура зберігання	-25 °C ... 63 °C (-13 °F ... 145 °F)
Захист від пилу та водяних бризок (окрім відсіку для акумуляторної батареї)	IP 54
Різьба штатива	BSW 5/8"   UNC1/4"
Розбіжність променя	0,05 мрад * 360°



Середня вихідна потужність (макс.)	< 0,95 мВт
Маса з акумуляторною батареєю	1,28 кг (2,82 фунт)

## 5 Експлуатація

### ОБЕРЕЖНО

**Ризик отримання травм!** Не спрямовуйте лазерний промінь на людей.

- ▶ Ніколи не дивіться безпосередньо на джерело лазерного випромінювання. У разі прямого потраплення променя в очі закрийте їх і відведіть голову від області випромінювання.

#### 5.1 Зарядження акумуляторної батареї

1. Перед зарядженням акумуляторної батареї прочитайте інструкцію з експлуатації зарядного пристрою.
2. Контакти акумуляторної батареї та зарядного пристрою повинні бути чистими та сухими.
3. Заряджайте акумуляторну батарею тільки за допомогою тих зарядних пристроїв, які допущені до застосування з нею.

#### 5.2 Установлення акумуляторної батареї

### ОБЕРЕЖНО

**Ризик отримання травм внаслідок короткого замикання або падіння акумуляторної батареї!**

- ▶ Перш ніж установлювати акумуляторну батарею, переконайтеся, що на контактах батареї та інструмента немає сторонніх предметів.
- ▶ Завжди перевіряйте, щоб акумуляторна батарея була правильно зафіксована.

1. Перед першим використанням акумуляторну батарею слід повністю зарядити.
2. Уставте акумуляторну батарею у тримач на інструменті таким чином, щоб вона зафіксувалася із чітким характерним звуком.
3. Переконайтеся, що акумуляторна батарея надійно зафіксована в інструменті.

#### 5.3 Виймання акумуляторної батареї

1. Натисніть на деблокувальну кнопку акумуляторної батареї.
2. Дістаньте акумуляторну батарею з інструмента.

#### 5.4 Нівелювання двох точок на відстані за допомогою функції точного юстирування

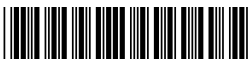
1. Установіть інструмент таким чином, щоб нижній вертикальний промінь був спрямований у центр хреста на підлозі.
2. Повертайте ручку точного юстирування, доки вертикальний лазерний промінь не співпаде із другою (віддаленою) опорною точкою.

#### 5.5 Увімкнення лазерних променів

1. Переведіть багатопозиційний перемикач у положення «» (увімк./розблоковано).
  - ▶ Вертикальні лазерні лінії вмикаються.
2. Натискайте на кнопку режиму багатолінійного лазера, поки не буде встановлений потрібний режим багатолінійного лазера.
  - ▶ Інструмент перемикається між робочими режимами у такій послідовності: вертикальні лінії, вертикальна бокова лінія, горизонтальна лінія, вертикальні та горизонтальні лінії.

#### 5.6 Вимкнення лазерних променів


1. Переведіть багатопозиційний перемикач у положення «OFF».
  - ▶ Лазерний промінь вимикається, а висок блокується.



**⚠ ОБЕРЕЖНО****Ризик отримання травм внаслідок випадкового увімкнення інструмента!**

- ▶ Перш ніж установлювати акумуляторну батарею, переконайтеся, що відповідний інструмент вимкнений.
- 
2. Якщо акумуляторна батарея розряджена, лазерний промінь автоматично вимикається.

**5.7 Налаштування лазерного променя для використання режиму «Нахилена лінія»**

1. Переведіть багатопозиційний перемикач у положення «» (увімк./заблоковано).
2. Натисніть на кнопку режиму багатолінійного лазера, поки не буде встановлений потрібний режим багатолінійного лазера. → стор. 219



У режимі «Нахилена лінія» висок заблокований, а лазер невіднівельований.  
Один або декілька лазерних променів мигають кожні 5 секунд.

**5.8 Активація/деактивація режиму сполучення з приймачем лазерних променів**




Робоча дальність приймача лазерних променів може бути обмежена через асиметрію потужності лазерного випромінювання, обумовлену особливостями конструкції інструмента, а також через наявність зовнішніх джерел світла, які заважають роботі інструмента.

Щоб забезпечити оптимальну робочу дальність, використовуйте ту сторону лінійного лазерного нівеліра, де генерується потужніший лазерний промінь, та не застосовуйте інструмент в умовах впливу прямих променів світла. Потужніший лазерний промінь генерується із задньої сторони інструмента, де закріплена акумуляторна батарея, а також із протилежної – передньої – сторони інструмента.

1. Щоб активувати режим сполучення з приймачем, натисніть кнопку режиму сполучення з приймачем. Активація режиму буде підтверджена п'ятиразовим миганням лазерного променя.
2. Щоб деактивувати режим сполучення з приймачем, натисніть кнопку режиму сполучення з приймачем ще раз.



Режим сполучення з приймачем буде також деактивовані після вимкнення інструмента.

**5.9 Приклади використання****5.9.1 Перенесення міток висоти ****5.9.2 Вирівнювання металевих профілів для монтажу перегородок у приміщенні  ****5.9.3 Вертикальне вирівнювання трубопроводів ****5.9.4 Вирівнювання елементів систем опалення ****5.9.5 Вирівнювання дверних коробок та віконних рам ****5.10 Перевірка****5.10.1 Перевірка основи перпендикуляра **

1. У приміщенні з високими стелями (наприклад, на сходовій клітці висотою 10 м) зробіть відмітку-хрест на підлозі.
2. Установіть інструмент на рівну горизонтальну поверхню.
3. Увімкніть інструмент та розблокуйте висок.
4. Установіть інструмент так, щоб нижній вертикальний промінь був спрямований у центр хреста, відміченого на підлозі.
5. Відмітьте верхню точку перетину лазерних променів на стелі.
6. Поверніть інструмент на 90°.



Нижній червоний вертикальний промінь повинен залишатися в центрі хреста.



7. Відмітьте верхню точку перетину лазерних променів на стелі.
8. Повторіть процедуру, повернувши інструмент на 180° і 270°.



Проведіть окружність крізь 4 точки, відмічені на стелі. Виміряйте діаметр окружності D у міліметрах або дюймах, а також висоту приміщення RH у метрах або футах.

9. Розрахуйте значення R.

► Значення R повинне бути менше 3 мм (що відповідає похибці у 3 мм на відстані 10 м).

$$R = \frac{D \text{ [mm]}}{2} \times \frac{10}{RH \text{ [m]}} \quad (1)$$

► Значення R повинне бути менше 1/8 дюйма.

$$R = \frac{D[1/8 \text{ in}]}{2} \times \frac{30}{RH \text{ [ft]}} \quad (2)$$

### 5.10.2 Перевірка нівелювання лазерного променя 9

1. Відстань між стінами повинна дорівнювати принаймні 10 м.
2. Установіть інструмент на рівну горизонтальну поверхню на відстані приблизно 20 см від стіни (A) та спрямуйте точку перетину лазерних ліній на стіну (A).
3. Відмітьте точку перетину лазерних ліній хрестом (1) на стіні (A) та хрестом (2) на стіні (B).
4. Установіть інструмент на рівну горизонтальну поверхню на відстані приблизно 20 см від стіни (B) та спрямуйте точку перетину лазерних ліній на хрест (1), відмічений на стіні (A).
5. За допомогою ніжок, що регулюються, налаштуйте висоту точки перетину лазерних ліній таким чином, щоб вона співпадала із хрестом (2), відміченим на стіні (B). Прослідуйте за тим, щоб мітка рівня знаходилася у центрі.
6. Знову відмітьте хрестом (3) точку перетину лазерних променів на стіні (A).
7. Виміряйте довжину зсуву D між хрестами (1) та (3) на стіні (A) (RL = довжина приміщення).

8. Розрахуйте значення R.

► Значення R повинне бути менше 3 мм.

$$R = \frac{D \text{ [mm]}}{2} \times \frac{10}{RL \text{ [m]}} \quad (1)$$

► Значення R повинне бути менше 1/8 дюйма.

$$R = \frac{D[1/8 \text{ in}]}{2} \times \frac{30}{RL \text{ [ft]}} \quad (2)$$

### 5.10.3 Перевірка перпендикулярності (по горизонталі)

1. Установіть інструмент таким чином, щоб нижній вертикальний промінь був спрямований у центр хреста, що знаходиться посередині приміщення на відстані приблизно 5 м від стін.
2. На стінах відмітьте усі 4 точки перетину лазерних ліній.
3. Поверніть інструмент на 90° та переконайтеся, що точка перетину лазерних ліній співпадає із першою опорною точкою (A).
4. Відмічаючи кожен наступну точку перетину лазерних ліній, виміряйте довжину відповідного зсуву (R1, R2, R3, R4 [мм]).

5. Розрахуйте зсув R (RL = довжина приміщення).

► Значення R повинне бути менше 3 мм або 1/8 дюйма.

$$R = \frac{(R1+R2+R3+R4) \text{ [mm]}}{4} \times \frac{10}{RL \text{ [m]}} \quad (1)$$

$$R = \frac{(R1+R2+R3+R4) [1/8 \text{ in}]}{4} \times \frac{30}{RL \text{ [ft]}} \quad (2)$$

### 5.10.4 Перевірка точності вертикальної лазерної лінії 10

1. Установіть інструмент на висоті 2 м (поз. 1).
2. Увімкніть інструмент.
3. Установіть першу (вертикальну) мішень T1 на відстані 2,5 м від інструмента на тій самій висоті (2 м), щоб вертикальний лазерний промінь потрапляв на мішень, після чого відмітьте його положення на ній.
4. Потім установіть другу мішень T2 на 2 м нижче першої, щоб вертикальний лазерний промінь потрапляв на мішень, після чого відмітьте його положення на ній.
5. Відмітьте позицію 2 на протилежній (розташованій дзеркально) стороні контрольної конструкції за лазерним променем на підлозі на відстані 5 м від інструмента.
6. Поставте інструмент на підлогу у місце, де щойно було відмічене положення 2.
7. Спрямуйте лазерний промінь таким чином, щоб він потрапляв на мішень T1 та на розташовану на ній мітку.
8. Відмітьте нове положення лазерного променя на мішені T2.



9. Виміряйте відстань D між двома мітками на мішені T2.



Якщо різниця D більше 3 мм, інструмент потрібно налаштувати в сервісному центрі компанії Hilti.

## 6 Догляд і технічне обслуговування

### 6.1 Чищення і просушування

- ▶ Здувайте пил зі скла.
- ▶ Не торкайтеся скла пальцями.
- ▶ Для чищення інструмента використовуйте тільки чисту м'яку тканину. За необхідності тканину можна змочити спиртом або водою.
- ▶ Під час зберігання обладнання дотримуйтесь зазначеного діапазону температур, особливо влітку та взимку; також будьте уважні, якщо обладнання зберігається у салоні автомобіля.

### 6.2 Служба технічного обслуговування вимірювальних приладів Hilti

Служба технічного обслуговування вимірювальних приладів Hilti перевіряє вимірювальний інструмент та, якщо виявляються відхилення, відновлює його відповідність технічним умовам, після чого проводиться повторна перевірка вимірювального інструмента. Відповідність технічним умовам на момент перевірки підтверджується письмовим сертифікатом сервісної служби. Рекомендується:

- Дотримуватися належних інтервалів проведення перевірок залежно від інтенсивності використання інструмента.
- Передавати інструмент до служби технічного обслуговування вимірювальних приладів Hilti для здійснення перевірки – після інтенсивного використання інструмента та перед виконанням важливих робіт, однак не рідше ніж один раз на рік.

Перевірка у службі технічного обслуговування вимірювальних приладів Hilti не звільняє користувача від необхідності проводити перевірку вимірювального інструмента перед його використанням і під час роботи з ним.

## 7 Транспортування і зберігання акумуляторних інструментів

### Транспортування

#### ОБЕРЕЖНО

**Непередбачене увімкнення інструмента під час транспортування !**

- ▶ На час транспортування завжди діставайте з інструмента акумуляторну батарею!
- ▶ Вийміть акумуляторні батареї.
- ▶ Не слід перевозити акумуляторні батареї у незапакованому вигляді.
- ▶ Перш ніж використовувати інструмент та акумуляторні батареї після дальніх перевезень, їх слід перевірити на наявність пошкоджень.

### Зберігання

#### ОБЕРЕЖНО

**Непередбачене пошкодження інструмента через несправність акумуляторної батареї або через виток електроліту з акумуляторної батареї !**

- ▶ На час зберігання завжди діставайте з інструмента акумуляторну батарею!
- ▶ Зберігайте інструмент та акумуляторні батареї у якомога більш прохолодному та сухому місці.
- ▶ Забороняється зберігати акумуляторні батареї на сонці, на опалювальних приладах або на підвіконні.
- ▶ Зберігайте інструмент та акумуляторні батареї у сухому місці, недоступному для дітей та сторонніх осіб.
- ▶ Перш ніж використовувати інструмент та акумуляторні батареї після довгого зберігання, їх слід перевірити на наявність пошкоджень.

## 8 Допомога у разі виникнення несправностей


У разі виникнення несправностей, які не зазначені у цій таблиці або які Ви не можете полагодити самостійно, зверніться до сервісної служби компанії Hilti.





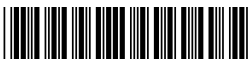
Несправність	Можлива причина	Рішення
Інструмент не вмикається.	Акумуляторна батарея розряджена.	► Зарядіть акумуляторну батарею.
	Акумуляторна батарея установлена неналежним чином.	► Установіть акумуляторну батарею та переконайтеся, що вона надійно закріплена в інструменті.
	Несправність інструмента або багатопозиційного перемикача.	► Передайте інструмент до сервісної служби компанії <b>Hilti</b> для здійснення ремонту.
Не працюють окремі лазерні промені.	Несправне джерело лазерних променів або пристрій управління лазером.	► Передайте інструмент до сервісної служби компанії <b>Hilti</b> для здійснення ремонту.
Інструмент вмикається, але лазерних променів не видно.	Несправне джерело лазерних променів або пристрій управління лазером.	► Передайте інструмент до сервісної служби компанії <b>Hilti</b> для здійснення ремонту.
	Температура занадто висока або занадто низька.	► Дайте інструменту охолонути або нагрітися.
Автоматичне нівелювання не працює.	Інструмент встановлений на нову із занадто великим нахилом.	► Установіть інструмент на рівну горизонтальну поверхню основи.
	Багатопозиційний перемикач знаходиться у положенні «  ».	► Переведіть багатопозиційний перемикач у положення «  ».
	Несправний датчик нахилу.	► Передайте інструмент до сервісної служби компанії <b>Hilti</b> для здійснення ремонту.
Приймач лазерних променів не приймає лазерний промінь	Лазерний нівелір не знаходиться у режимі сполучення з приймачем лазерних променів	► Активуйте на лінійному лазерному нівелірі режим сполучення з приймачем лазерних променів.
	Приймач лазерних променів розташований занадто далеко від лазерного нівеліра.	► Розташуйте приймач лазерних променів ближче до лазерного нівеліра.
Робоча дальність прийому занадто мала	Для роботи застосовується та сторона інструмента, де генерується слабший лазерний промінь.	► Скористайтеся тією стороною інструмента, де генерується потужніший лазерний промінь (передньою або задньою стороною). → стор. 220
	Освітлення будівельного майданчика занадто інтенсивне	► Розташуйте лазерний нівелір та/або приймач лазерних променів на ділянці з менш інтенсивним освітленням.
	Світло потрапляє безпосередньо у поле детекції.	► Уникайте потрапляння світла у поле детекції – використовуйте для цього, наприклад, засоби затінення.

## 9 Утилізація

 Більшість матеріалів, з яких виготовлено інструменти компанії **Hilti**, придатні для вторинної переробки. Передумовою для їхньої вторинної переробки є належне сортування відходів за типом матеріалу. У багатьох країнах світу компанія **Hilti** приймає старі інструменти для їхньої утилізації. Щоб отримати додаткову інформацію з цього питання, звертайтеся до сервісної служби компанії **Hilti** або до свого торгового консультанта.



- Не викидайте електроінструменти, електронні пристрої та акумуляторні батареї у баки для побутового сміття!



## 10 Гарантiйнi зобов'язання виробника

- ▶ Iз питань гарантiї, будь ласка, звертайтеся до Вашого мiсцевого партнера компанiї **Hilti**.

## 11 Декларацiя про вiдповiднiсть вимогам FCC (чинна у США) / Декларацiя про вiдповiднiсть вимогам IC (чинна у Канадi)

Цей пристрiй вiдповiдає параграфу 15 вимог Федеральної комiсiї з радiоэв'язку (FCC) та стандарту Мiнiстерства промисловостi Канади CAN ICES-3 (B) / NMB-3 (B). Уведення до експлуатацiї може вiдбуватися за таких двох умов:

1. Цей iнструмент не має бути джерелом шкiдливого випромiнювання.
2. Цей iнструмент має бути чутливим до будь-якого стороннього випромiнювання, зокрема такого випромiнювання, яке могло б спричинити невiрне виконання певних операцiй.



Унесення змiн до конструкцiї iнструмента без дозволу на це компанiї **Hilti** може призвести до обмеження права користувача на введення iнструмента в експлуатацiю.

## Түпнұсқа пайдалану бойынша нұсқаулық

### 1 Құжаттама бойынша деректер

#### 1.1 Бұл құжаттама туралы



**Импорттауыш және өндiрушiнiң өкiлеттi ұйымы**

- (RU) Ресей Федерациясы  
"Хилти Дистрибьюшн ЛТД" АҚ, 141402, Мәскеу облысы, Химки қ., Ленинградская көш., ғим. 25
- (BY) Беларусь Республикасы  
222750, Минск облысы, Дзержинский ауданы, Р-1, 18-ші км, 2 (Слободка ауылының жанында), 1-34 бөлiмi
- (KZ) Қазақстан Республикасы  
Қазақстан Республикасы, индекс 050011, Алматы қ., Пугачев көш., 4-үй
- (KG) Қырғыз Республикасы  
"Т AND Т" ЖШҚ, 720021, Қырғызстан, Бiшкек қ., Ибраимов көш., 29 А үйi
- (AM) Армения Республикасы  
Эйч-Кон ЖШҚ, Армения Республикасы, Ереван қ., Бабаян көш., 10/1 үйi

Өндiрiлген елi: жабдықтағы белгiлеу тақтайшасын қараңыз.

Өндiрiлген күнi: жабдықтағы белгiлеу тақтайшасын қараңыз.

Тiстi сертификатты мына мекенжай бойынша табуға болады: [www.hilti.ru](http://www.hilti.ru)

Сақтау, тасымалдау және пайдалану шарттарына пайдалану бойынша нұсқаулықта белгiленгеннен басқа арнайы талаптар қойылмайды.

Өнiмнiң қызмет ету мерзiмi 5 жыл.

- Иске қосу алдында осы құжаттаманы оқып шығыңыз. Бұл қауiпсiз жұмыс пен ақаусыз басқару үшiн алғышарт болып табылады.
- Осы құжаттамадағы және өнiмдегi қауiпсiздiк және ескерту нұсқауларын орындаңыз.
- Пайдалану бойынша нұсқаулықты әрдайым өнiмде сақтаңыз және оны басқа тұлғаларға тек осы нұсқаулықпен бiрге тапсырыңыз.

#### 1.2 Шартты белгiлердiң анықтамасы

##### 1.2.1 Ескерту

Ескертулер өнiмдi қолдану барысындағы қауiптер туралы ескертедi. Төмендегi сигналдық сөздер пайдаланылады:



### ҚАУІПТІ

#### ҚАУІПТІ !

- ▶ Ауыр жарақаттарға әкелетін немесе өмірге қауіп төндіретін тікелей қауіпті жағдайдың жалпы белгіленуі.

### ЕСКЕРТУ

#### ЕСКЕРТУ !

- ▶ Ауыр жарақаттарға әкелуі немесе өмірге қауіп төндіруі мүмкін ықтимал қауіпті жағдайдың жалпы белгіленуі.

### АБАЙЛАҢЫЗ

#### АБАЙЛАҢЫЗ !

- ▶ Жеңіл жарақаттарға немесе аспаптың зақымдалуына әкелуі мүмкін ықтимал қауіпті жағдайдың жалпы белгіленуі.

### 1.2.2 Құжаттамадағы белгілер

Бұл құжаттамада төмендегі белгілер пайдаланылады:

	Пайдалану алдында пайдалану бойынша нұсқаулықты оқу қажет
	Аспапты пайдалану бойынша нұсқаулар және басқа пайдалы ақпарат
	Қайта пайдалануға болатын материалдармен жұмыс істеу
	Электр аспаптарды және аккумуляторларды тұрмыстық қоқысқа тастамаңыз

### 1.2.3 Суреттердегі белгілер

Суреттерде төмендегі белгілер қолданылады:

	Бұл сандар осы нұсқаулықтың басындағы әр суретке сәйкес келеді
	Нөмірлеу суреттегі жұмыс қадамдарының реттілігін білдіреді және мәтіндегі жұмыс қадамдарынан өзгешеленуі мүмкін
	Позиция нөмірлері <b>Шолу</b> суретінде қолданылады және <b>Өнімге шолу</b> мақаласындағы шартты белгілердің нөмірлеріне сілтейді
	Аталмыш белгілер өнімді қолдану барысында айрықша назарыңызды аудартады.

### 1.3 Өнімге қатысты белгілер

#### 1.3.1 Өнімдегі белгілер

Өнімде төмендегі белгілер пайдаланылуы мүмкін:

	Құрылғы iOS және Android платформаларымен үйлесімді NFC технологиясын қолдайды.
	Пайдаланылған <b>Hilti</b> литий-иондық аккумуляторының сериясы. <b>Мақсатына сай қолдану</b> бөліміндегі мәліметтерді ескеріңіз
	Маятник құлыптаулы (еңіс лазерлік сәуле)
	Маятник құлыптан босатылған (өздігінен нивелирлеу белсенді)



## 1.4 Өнімдегі жапсырма

### Лазер туралы ақпарат

	2-ші лазер класы, IEC60825-1/EN60825-1:2014 стандартына негізделген және CFR 21 § 1040 (лазер бойынша 50-ескертпеге) сай келеді. Лазер сәулесіне қарамаңыз.
--	--

## 1.5 Өнім туралы ақпарат

өнімдері кәсіби пайдаланушыларға арналған және оларды тек қана өкілетті, білікті қызметкерлер пайдалануы, күтім және техникалық қызмет көрсетуі тиіс. Қызметкерлер қауіпсіздік техникасы бойынша арнайы нұсқау алуы керек. Өнім мен оның қосалқы құралдарын басқа мақсатта қолдану немесе олардың оқытылмаған қызметкерлердің тарапынан пайдаланылуы қауіпті.

Түр сипаттамасы мен сериялық нөмір фирмалық тақтайшада берілген.

- ▶ Сериялық нөмірді төмендегі кестеге көшіріп қойыңыз. Өнім туралы мәліметтерді өкілдігімізге немесе қызмет көрсету бөлімімізге сұрау беру арқылы алуға болады.

#### Өнім туралы мәліметтер

Көп сызықтық лазер	PM 30-MG
Буын	01
Сериялық нөмір	

## 1.6 Сәйкестілік декларациясы

Біз осы нұсқаулықта сипатталған өнімнің қолданыстағы директивалар мен нормативтерге сәйкес келетінін толық жауапкершілікпен жариялаймыз. Сәйкестілік декларациясының суреті осы құжаттаманың соңында орналасқан.

Техникалық құжаттама мына жерде сақталған:

Hilti Entwicklungsgesellschaft mbH | Zulassung Geräte | Hiltistraße 6 | 86916 Kaufering, DE

## 2 Қауіпсіздік

### 2.1 Қауіпсіздік техникасы бойынша нұсқаулар

**Осы пайдалану бойынша нұсқаулықтың бөлек тарауларында берілген ескерту нұсқауларына қоса, төменде берілген нұсқауларды қатаң сақтау керек.** Өнім мен оның қосалқы құралдарын басқа мақсатта қолдану немесе олардың оқытылмаған қызметкерлердің тарапынан пайдаланылуы қауіпті.

- ▶ Қауіпсіздік техникасы бойынша барлық нұсқауларды және нұсқауларды келесі пайдаланушы үшін сақтаңыз.
- ▶ Өлшеу/қолдану алдында және аспапты қолдану барысында бірнеше рет аспаптың дәлдігін тексеріңіз.
- ▶ Сақ болыңыз, не істеп жатқаныңызды қадағалаңыз және аспаппен жұмыс істегенде ақылды пайдаланыңыз. Аспапты шаршап тұрған күйде немесе есірткі, алкоголь немесе дәрі-дәрмек әсерінде болған жағдайда пайдаланбаңыз. Аспаппен жұмыс істегендегі бір сәт зейінсіздік ауыр жарақаттарға әкелуі мүмкін.
- ▶ Аспап конструкциясына өзгерістер енгізуге және оны модификациялауға тыйым салынады.
- ▶ Сақтандырғыш құрылғыларды өшірмеңіз және ескертетін жазулар мен белгілерді алмаңыз.
- ▶ Балалардың және бөгде адамдардың жұмыс істеп тұрған құрылғыға жақындауына жол бермеңіз.
- ▶ Қоршаған ортаның әсерін ескеріңіз. Аспапты өрт немесе жарылыс қаупі бар жерде қолданбаңыз.
- ▶ Лазерлік сәуленің жазықтығы көз деңгейінен дәл төмен не жоғары болуы тиіс.
- ▶ Аспап құлаған жағдайда немесе оған басқа механикалық әсерлер тигізгенде, оның жұмысқа қабілеттілігін тексеру керек.
- ▶ Жоғарырақ дәлдікке жету үшін сәулені тегіс тік жазықтыққа проекциялаңыз. Бұл кезде аспапты 90° бұрышпен орнатыңыз.
- ▶ Дұрыс емес өлшеулерді болдырмау үшін лазерлік сәуленің шығу терезесін таза ұстау керек.
- ▶ Пайдалануға, күтуге және техникалық қызмет көрсетуге қатысты Пайдалану бойынша нұсқаулықта басып шығарылған ақпаратты орындаңыз.
- ▶ Қолданылмайтын аспаптар құрғақ, жоғары орналасқан немесе жабық, балалар жетпейтін жерде сақталуы керек.
- ▶ Жұмыс қауіпсіздігі бойынша ұлттық нұсқамаларды орындаңыз.



## 2.2 Жұмыс орнын жақсылап жабдықтау

- ▶ Сатыларда жұмыс істеген кезде, қалыпсыз келбет ұстауды болдырмаңыз. Үнемі тұрақты күйді және тепе-теңдікті сақтаңыз.
- ▶ Жұмыс орнын жабдықтаңыз және аспапты орнатқанда лазер сәулесі айналадағыларға және өзіңізге бағытталмағанына назар аударыңыз.
- ▶ Терезе әйнегі немесе басқа заттар арқылы жасалған өлшеулер дұрыс емес нәтижеге әкелуі мүмкін.
- ▶ Аспапты тегіс, қозғалмайтын бетте (вибрациялар әсерін тигізбей) орнату керек екенін есте сақтаңыз.
- ▶ Аспапты тек техникалық сипаттамаларының шектерінде қолданыңыз.
- ▶ Егер жұмыс аймағында бірнеше лазер бар болса, аспаптың сәулелерін басқалармен алмастырып жатпағаныңызға көз жеткізіңіз.
- ▶ Аспаптың дәлдігіне қатты магниттік өрістер теріс әсер етуі мүмкін, сондықтан жұмыстарды өткізу орнының жанында магнит жоқ екеніне көз жеткізіңіз. Hilti магнит адаптерін пайдалануға болады.
- ▶ Температура кенет өзгерген жағдайда аспап қоршаған орта температурасын қабылдағанша күтіңіз.

## 2.3 Электрмагниттік үйлесімділік

Аспап сәйкес директивалардың қатаң талаптарына сай болғанымен, **Hilti** компаниясы оны пайдалану кезінде күшті өрістердің әсерінен қате өлшеулерге әкелуі мүмкін кедергілердің пайда болуы мүмкіндігі бар екенін жоққа шығармайды. Осы және басқа жағдайларда бақылау өлшеулерін өткізу керек. Сондай-ақ, **Hilti** компаниясы аспапты пайдалану кезінде басқа аспаптардың әсерінен (мысалы, ұшақтарда қолданылатын навигациялық құрылғылардың) кедергілердің пайда болуы мүмкіндігін жоққа шығармайды.

## 2.4 2-ші лазер класындағы аспап үшін лазерлік жіктеу

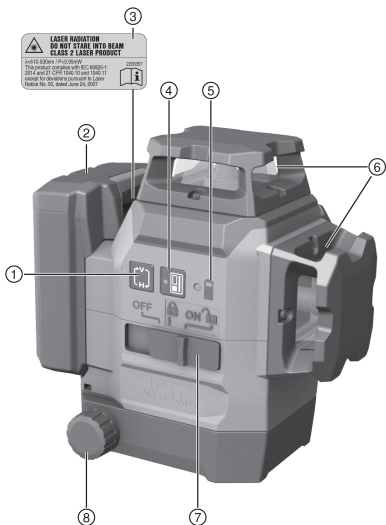
Аспап IEC / EN 60825-1:2014 және CFR 21 § 1040 (FDA) стандарттары бойынша 2-ші лазер класына сәйкес келеді. Бұл аспапты пайдалану қосымша қорғауыш құралдарды қолдануды қажет етпейді. Бұған қарамастан, күнге қарау ұсынылмайтынды, лазерлік сәулелену көзіне қарауға болмайды. Көзге тікелей тиген жағдайда, көзіңізді жауып, сәуле диапазонында басыңызды қозғалтыңыз. Лазерлік сәулелені адамдарға бағыттауға тыйым салынады.

## 2.5 Аккумулятормен дұрыс жұмыс істеу және оны дұрыс пайдалану

- ▶ Li-Ion аккумуляторын тасымалдау, сақтау және пайдалану бойынша арнайы нұсқаулардың талаптарын орындаңыз.
- ▶ Аккумуляторларды жоғары температуралар, тікелей күн сәулесі мен өрттен алшақ ұстаңыз.
- ▶ Аккумуляторларды бөлшектеуге, қысуға, 80°C-тан жоғары температураға дейін қыздыруға және жағуға тыйым салынады.
- ▶ Соққы тиген, бір метрден жоғары биіктіктен құлаған немесе басқа жолмен зақымдалған аккумуляторларды пайдалануға немесе зарядтауға болмайды. Мұндай жағдайда әрдайым **Hilti** сервистік қызметіңізге хабарласыңыз.
- ▶ Егер тиген кезде аккумулятор тым ыстық болса, ол ақаулы болуы мүмкін. Аккумуляторды тұтанғыш материалдардан жеткілікті қашықтықта орналасқан, жақсы көрінетін, тұтанбайтын жерге қойыңыз. Аккумуляторды суытыңыз. Аккумулятор бір сағаттан кейін елі де қолға ыстық болып тұрса, бұл оның ақаулы екендігін білдіреді. **Hilti қызмет көрсету орталығына** хабарласыңыз.



#### 3.1 Өнімге шолу



- ① Сызықтық режим түймесі
- ② Li-Ion аккумуляторы
- ③ Ескерту жапсырмасы
- ④ Қабылдағыш режимінің түймесі
- ⑤ Аккумулятор заряды деңгейінің индикаторы
- ⑥ Лазерлік шығыс терезесі
- ⑦ Қосу/өшіру ауыстырып-қосқышы және маятникті құлыптау/құлыптан босату
- ⑧ Дәлдеп реттеуге арналған реттеу тұтқасы

#### 3.2 Мақсатына сай қолдану

Аталмыш өнім белгілі бір адамға 90° бұрышты белгілеуді, көлденең нивелирлеуді және нысандарды туралауды тез және дәл орындауға мүмкіндік беретін өздігінен нивелирленетін көп сызықты лазер болып табылады.

Өнімде үш жасыл түсті 360° лазер сызығы, өлшеу құрылғысының алдыңғы оң жағындағы төмен қаратылған анықтамалық нүкте және әрекет ету қашықтығы шамамен 20 м құрайтын бес сәулелердің қиылысу нүктесі (алдыңғы, артқы, сол жақ, оң жақ және жоғарғы) бар. Жұмыс қашықтығы қоршаған орта жарықтығына тәуелді.

Өнім негізінен бөлмелердің ішінде пайдалануға арналған және оны ротациялық лазер ретінде қолдануға болмайды. Сыртта қолданғанда жалпы шарттар бөлме ішіндегілерге сай өкпендігіне немесе **Hilti** лазер қабылдағышының пайдаланылғанына көз жеткізіңіз.

Мүмкін қолдану салалары:

- Қоршаулардың орындарының белгілері (тік бұрышпен және тік жазықтықта).
- Тік бұрыштарды тексеру және өткізу.
- Жабдықты/қондырғыларды және басқа конструкция элементтерін үш ось бойынша туралау.
- Белгілеу нүктелерін еденнен төбеге жылжыту.

Лазерлік сәулелерді бөлуге де (тек тіктерін немесе тек көлденеңдерін), бірге қосуға да болады. Көлбеу бұрышында пайдаланған жағдайда маятник өздігінен нивелирлеу режимінде бұғатталады.

- ▶ Бұл өнім үшін тек В 12 сериялы **Hilti** Li-Ion аккумуляторларын ғана пайдаланыңыз.
- ▶ Бұл аккумуляторлар үшін тек С4/12 сериялы **Hilti** зарядтағыш құрылғыларын пайдаланыңыз.

#### 3.3 Ерекшеліктері

Өнім әдетте шамамен 4,0° диапазонында барлық бағыттар бойынша өздігінен нивелирлеу функциясымен жабдықталған. Өздігінен нивелирлеу әрекеті 3 секундтай уақытты алады.

Өздігінен нивелирлеу диапазонының шектерінен асырғанда лазерлік сәулелер ескерту сигналы ретінде жыпылықтайды.

Өнім қосылғанда әдетте жоғары сызықтық жарықтықпен көрерлік режимінде болады. Көлденең және тік сызықтарды сызықтық режим түймесінің көмегімен қосуға/өшіруге болады. PMA 31G лазер қабылдағышын пайдалану үшін қабылдағыш режимінің түймесін басу арқылы қабылдағыш режимін іске қосыңыз.



### 3.4 Жеткізілім жинағы

Көп сызықты лазер, магнит ұстағышы, қабырға бекіткіші, құлаудан қорғаныс, чемодан, өндіруші куәлігі. Оған қоса өніміңіз үшін рұқсат етілген жүйелік өнімді **Hilti Store** дүкенінде немесе келесі веб-сайтта табуға болады: [www.hilti.group](http://www.hilti.group).

### 3.5 Жұмыс хабарлары

Құралдың бөлшектері	Сипаттамасы
Лазерлік сәуле 10 секунд сайын (маятник бұғатталмайды) немесе 2 секунд сайын (маятник бұғатталады) жыпылықтайды.	Батарея заряды аз қалды.
Лазерлік сәуле бес рет жыпылықтайды, содан кейін үздіксіз жанып тұрады.	Қабылдағыш режимін белсендіру немесе ажырату.
Лазерлік сәуле өте жоғары жиілікпен жыпылықтайды.	Аспапты өздігінен нивелирлеу орындалмайды.
Лазерлік сәуле 5 секунд сайын жыпылықтайды.	«Көлбеу сәуле» режимі; Маятник құлыптаулы, сондықтан сызықтар нивелирленбейді.

## 4 Техникалық сипаттамалар

Сәулелер мен қиылысу нүктесінің лазерлік қабылдағышсыз жұмыс қашықтығы	20 м (65 фут - 10 дюйм)
Сәулелер мен қиылысу нүктесінің лазерлік қабылдағышпен жұмыс қашықтығы	2 м ... 50 м (6 фут - 10 дюйм ... 164 фут)
Өздігінен нивелирлеу уақыты (әдеттегі)	3 с
Автоматты туралау диапазоны	±4,0° (әдеттегі)
Дәлдігі	10 м-ге ±3 мм (33 футқа ±0,12 дюйм)
Сызық қалыңдығы (қашықтығы 5 м - 16,4 фут)	< 2,2 мм (<0,09 дюйм) әдеттегі
Лазер класы	2-класс, көрінеді, 510-530 нм
Жұмыс күйінің индикациясы	Лазерлік сәулелер және ажыратқыш параметрлері өшірулі, қосулы күйі құлыптаулы және құлыптан босатылған
Электр қуаты	<b>Hilti</b> B 12 Li-Ion аккумуляторы
Қолдану мерзімі (барлық сәулелер)	<b>Hilti</b> B12 Li-Ion аккумуляторы, 2600 мА·сағ, температурасы +24°C (+72°F): 8 сағ (әдеттегі)
Пайдалану ұзақтығы (көлденең немесе тік сызықтар қосулы)	<b>Hilti</b> B 12 Li-Ion аккумуляторы, 2600 мА·сағ, температурасы +24°C (+72°F): 12 сағ (әдеттегі)
Жұмыс температурасы	-10 °C ... 40 °C (14 °F ... 104 °F)
Сақтау температурасы	-25 °C ... 63 °C (-13 °F ... 145 °F)
Шаң мен су шашырауынан қорғаныс (аккумулятор бөлімінен басқа)	IP 54
Тағанның ирек оймасы	BSW 5/8 дюйм   UNC1/4 дюйм
Сәуле таралғыштығы	0,05 мрад * 360°
Орташа шығыс қуат (макс.)	< 0,95 мВт
Салмағы (аккумулятормен қоса)	1,28 кг (2,82 фунт)



### АБАЙПАҢЫЗ

**Жарақат алу қаупі бар!** Лазерлік сәулені адамдарға бағыттауға тыйым салынады.

- ▶ Лазердің жарық көзіне ешқашан тікелей қарамаңыз. Көзге тікелей тиген жағдайда, көзіңізді жауып, басыңызды сәуле диапазонынан шығарыңыз.

#### 5.1 Аккумуляторды зарядтау

1. Зарядтау алдында зарядтағыш құрылғының пайдалану бойынша нұсқаулығын оқып шығыңыз.
2. Аккумулятордағы және зарядтағыш құрылғыдағы контактілердің таза әрі құрғақ екендігіне көз жеткізіңіз.
3. Аккумуляторды рұқсат етілген зарядтағыш құрылғы ішінде зарядтаңыз.

#### 5.2 Аккумуляторды орнату

### АБАЙПАҢЫЗ

**Жарақат алу қаупі қысқа тұйықталудан немесе аккумулятордың құлауынан!**

- ▶ Аккумуляторды орнату алдында аккумулятор контактілерінде және өнімдегі контактілерде бөгде заттардың жоқтығына көз жеткізіңіз.
- ▶ Аккумулятордың өркез дұрыс орнатылғанына көз жеткізіңіз.

1. Аккумуляторды алғаш рет іске қоспас бұрын зарядтаңыз.
2. Аккумуляторды аспап ұстағышына шерту дыбысы шыққанша мұқият салыңыз.
3. Аккумулятордың аспапқа берік бекітілгенін тексеріңіз.

#### 5.3 Аккумуляторды шығару

1. Аккумулятордың құлыптан босату түймесін басыңыз.
2. Аккумуляторды аспаптан шығарыңыз.

#### 5.4 Дәлдеп реттеу арқылы қашықтағы екі нүктені теңестіру

1. Аспапты астыңғы тік сәулесін анықтамалық қиылыстың ортасына қойып еденге орналастырыңыз.
2. Дәлдеп реттеу тұтқасын тік лазер сәулесі екінші алшақ анықтамалық нүктені жапқанша бұраңыз.

#### 5.5 Лазерлік сәулені қосыңыз

1. Ауыстырып-қосқышты (қосулы/құлыптан босатылған) күйіне орнатыңыз.
  - ▶ Тік лазерлік сызықтар қосылады.
2. Сызықтық режим түймесін қажетті сызықтық режим орнатылғанша басыңыз.
  - ▶ Аспап төмендегі реттілік бойынша жұмыс режимдерінің арасында қайта-қайта ауысады: тік сызықтар, тік бүйірлік сызықтар, көлденең сызықтар, тік және көлденең сызықтар.

#### 5.6 Лазерлік сәулелерді өшіру

1. Ауыстырып-қосқышты **OFF** күйіне орнатыңыз.
  - ▶ Лазерлік сәуле өшіп, маятник құлыптанады.

### АБАЙПАҢЫЗ

**Жарақат алу қаупі байқаусыздан іске қосылудан!**

- ▶ Аккумуляторды орнату алдында оған қатысты өнімнің өшірілгеніне көз жеткізіңіз.
2. Аккумулятор заряды таусылғанда, лазерлік сәуле автоматты түрде өшеді.

#### 5.7 Лазерлік сәулені «Еңіс сызық» функциясы үшін реттеу

1. Ауыстырып-қосқышты (қосулы/құлыптанған) күйіне орнатыңыз.
2. Сызықтық режим түймесін қажетті сызықтық режим орнатылғанша басыңыз. → Бет 230



«Еңіс сызық» функциясында маятник құлыптанады және лазер нивелирленбейді.  
Лазерлік сәуле(лер) бүкіл 5 секунд ішінде жыпылықтап тұрады.





## 5.8 Лазерлік қабылдағыш режимін іске қосу немесе өшіру

**i** Лазер қабылдағышының әрекет ету қашықтығы лазер күшінің конструкцияға тән бейсимметриялылығына және кедергі келтіруі ықтимал сыртқы жарық көздеріне байланысты шектеулі болуы мүмкін.

Оңтайлы әрекет ету қашықтығына қол жеткізу үшін лазерлік урөвеннің қатты жағында жұмыс істеңіз және тікелей жарықта жұмыс істеменіз. Қатты жақтарына аккумулятор бекітілетін артқы жақ пен қарама-қарсы орналасқан алдыңғы жақ жатады.

1. Қабылдағыш режимін іске қосу үшін қабылдағыш режимі түймесін басыңыз. Лазерлік сәуле растау үшін бес рет жыпылықтайды.
2. Қабылдағыш режимін ажырату үшін қабылдағыш режимі түймесін қайтадан басыңыз.

**i** Аспапты өшіру арқылы қабылдағыш режимі қайтадан ажыратылады.

## 5.9 Қолдану мысалдары

### 5.9.1 Биіктікті ауыстыру **2**

### 5.9.2 Кеңістікті бөлу үшін құрғақ құрылыс профилін туралау **3, 4**

### 5.9.3 Құбырларды тіке бағыттау **5**

### 5.9.4 Жылу элементтерін туралау **6**

### 5.9.5 Есіктер мен терезе жақтауларын туралау **7**

## 5.10 Тексеру

### 5.10.1 Перпендикуляр негізін тексеру **8**

1. Биік төбелері бар бөлмеде едендік белгі (айқас белгі) жасаңыз (мысалы, биіктігі баспалдақ торында 10 м).
2. Аспапты тегіс көлденең бетке орнатыңыз.
3. Аспапты қосып, маятникті босатыңыз.
4. Аспапты төменгі тік сәуле еденде белгіленген айқас белгінің ортасына бағытталатындай орнатыңыз.
5. Төбеде тік сәуленің түсу нүктесін белгілеңіз.
6. Аспапты 90°-қа бұраңыз.

**i** Төменгі қызыл тік сәуле айқас белгінің ортасында қалуы керек.

7. Төбеде тік сәуленің түсу нүктесін белгілеңіз.
8. Аспапты 180° және 270°-қа бұрап, процедураны қайталаңыз.

**i** 4 белгіленген нүктеден төбеде айқас белгіні құрастырыңыз. Миллиметр немесе дюйм бойынша D айқас белгі диаметрін және метр немесе фут бойынша RH бөлме биіктігін өлшеңіз.

9. R мәнін есептеңіз.

► R мәні 3 мм шамасынан кем болуы керек (бұл 10 м бойынша 3 мм шамасына сай келеді).

$$R = \frac{D [\text{mm}]}{2} \times \frac{10}{RH [\text{m}]} \quad (1)$$

► R мәні 1/8 дюймнен кем болуы керек.

$$R = \frac{D [1/8 \text{ in}]}{2} \times \frac{30}{RH [\text{ft}]} \quad (2)$$

### 5.10.2 Лазерлік сәулелердің нивелирленуін тексеру **9**

1. Қабырғалар арасындағы қашықтық кем дегенде 10 м құрауы тиіс.
2. Аспапты тік көлденең бетке қабырғадан (A) шамамен 20 см қашықтықта қойыңыз және лазерлік сызықтардың қиылысу нүктесін қабырғаға (A) бағыттаңыз.
3. Лазерлік сәулелердің қиылысу нүктесін айқас белгімен (1) қабырғада (A) және айқас белгімен (2) қабырғада (B) белгілеңіз.
4. Аспапты тік көлденең бетке қабырғадан (B) шамамен 20 см қашықтықта қойыңыз және лазерлік сызықтардың қиылысу нүктесін қабырғадағы (A) айқас белгіге (1) бағыттаңыз.



5. Лазерлік сызықтардың қиылысу нүктесінің биіктігін қиылысу нүктесі қабырғадағы (B) белгіге (2) сәйкес келетіндей реттелмелі аяқтармен реттеп алыңыз. Деңгей ортада болғанына көз жеткізіңіз.
6. Қабырғадағы (A) айқас белгінің (3) көмегімен лазерлік сәулелердің қиылысу нүктесін белгілеңіз.
7. Қабырғадағы (A) айқас белгілердің (1) және (3) арасындағы D ауытқуын өлшеңіз (RL = кеңістік ұзындығы).
8. R мәнін есептеңіз.
  - ▶ R мәні 3 мм-ден кем болуы керек.
  - ▶ R мәні 1/8 дюймнен кем болуы керек.

$$R = \frac{D [\text{mm}]}{2} \times \frac{10}{RL [\text{m}]} \quad (1)$$

$$R = \frac{D [1/8 \text{ in}]}{2} \times \frac{30}{RL [\text{ft}]} \quad (2)$$

### 5.10.3 Тікбұрыштықты (көлденең) тексеру

1. Аспапты анықтамалық айқас белгінің ортасындағы тік сәулемен кеңістіктің ортасына қабырғадан шамамен 5 м арақашықтықпен орналастырыңыз.
2. Төрт қабырғадағы бүкіл 4 қиылысу нүктесін белгілеп қойыңыз.
3. Аспапты 90°-қа бұраңыз да, қиылысу нүктесінің ортаңғы нүктесі бірінші анықтамалық нүктеге (A) тигенін көз жеткізіңіз.
4. Әрбір жаңа қиылысу нүктесін белгілеңіз және тиісті ауытқуды (R1, R2, R3, R4 [мм]) өлшеңіз.
5. R ауытқуын есептеңіз (RL = кеңістік ұзындығы).
  - ▶ R мәні 3 мм-ден немесе 1/8 дюймнен кем болуы керек.

$$R = \frac{(R1+R2+R3+R4) [\text{mm}]}{4} \times \frac{10}{RL [\text{m}]} \quad (1)$$

$$R = \frac{(R1+R2+R3+R4) [1/8 \text{ in}]}{4} \times \frac{30}{RL [\text{ft}]} \quad (2)$$

### 5.10.4 Тік сызықтың дәлдігін тексеру

1. Аспапты 2 м (1-поз.) биіктікте орнатыңыз.
2. Аспапты қосыңыз.
3. Алдыңғы T1 нысанасын (тік) аспаптан 2,5 м қашықтықта және тік лазерлік сәуле нысанаға тиюі үшін сол биіктікте (2 м) орнатыңыз, сөйтіп осы орынды белгілеңіз.
4. Енді екінші T2 нысанасын лазерлік сәуле нысанаға тимейтіндей біріншісінен 2 м төмен орнайтңыз, сөйтіп осы орынды белгілеңіз.
5. 2-позиция үшін едендегі лазерлік сәуле бойынша бақылау құрылысының қарама-қарсы жағында аспаптан 5 м қашықтықта белгілеңіз.
6. Енді аспапты еденге жаңа ғана белгіленген позицияға (2-позиция) орнатыңыз.
7. Лазерлік сәулені T1 мақсатты тақтайына және белгіленген позицияға тиетіндей етіп бағыттаңыз.
8. T2 мақсатты тақтайында жаңа позицияны белгілеңіз.
9. T2 мақсатты тақтайындағы қос белгінің D арақашықтығын оқып шығыңыз.



D айырмашылығы 3 мм-ден үлкен болса, аспапты Hilti жөндеу орталығында реттеп шығу керек.

## 6 Күту және техникалық қызмет көрсету

### 6.1 Тазалау және кептіру

- ▶ Әйнектен шаңды үрлеп шығарыңыз.
- ▶ Әйнекке саусақпен тимеңіз.
- ▶ Аспапты тек таза және жұмсақ шүберекпен тазалаңыз. Қажет болса, шүберекті спиртпен немесе сумен сулап қойыңыз.
- ▶ Жабдықты әсіресе жаз немесе қыс уақытында автомобиль ішінде сақтау кезінде температураның шектік мәндеріне назар аударыңыз.

### 6.2 Hilti өлшеу жүйелерінің қызмет көрсету бөлімі

Hilti өлшеу жүйелерінің қызмет көрсету бөлімі тексерісті өткізеді және ауытқу пайда болған жағдайда қайта орнатуды орындайды және өлшеу құралының сипаттамаға сәйкестігін тексереді. Сынақ өткізу кезіндегі сипаттамаға сәйкестік қызмет көрсету сертификатында жазбаша түрде расталады. Төмендегілер ұсынылады:

- Жарамды тексеру аралығын пайдалану тәсіліне сәйкес таңдау керек.



- Аспапқа күтілмеген жүктеме түскен соң, маңызды жұмыстар орындамас бұрын, сонда да кем дегенде жыл сайын **Hilti** өлшеу жүйелерінің қызмет көрсету бөлімінде тексерістер орындалуы тиіс.

**Hilti** өлшеу жүйелерінің қызмет көрсету бөлімі өткізетін тексеріс пайдаланушыны қолдану алдында және қолдану кезінде өлшеу құралын тексеруден босатпайды.

## 7 Аккумуляторлық аспаптарды тасымалдау және сақтау

### Тасымалдау

#### АБАЙЛАҢЫЗ

**Тасымалдау кезіндегі кенет іске қосылу !**

- ▶ Өніміңізді әрдайым аккумуляторын шығарып алып тасымалдаңыз!
- ▶ Аккумуляторларды шығарыңыз.
- ▶ Аккумуляторларды ешқашан үймеде тасымалдамаңыз.
- ▶ Аспапты немесе аккумуляторларды ұзақ уақыт тасымалдаған соң, оларды пайдалану алдында зақымдарының бар-жоғын тексеріңіз.

### Сақтау

#### АБАЙЛАҢЫЗ

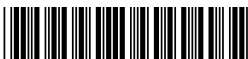
**Бүлінген немесе заряды таусылған аккумуляторлардан күтілмеген зақымдалу !**

- ▶ Өніміңізді әрдайым аккумуляторын шығарып алып сақтаңыз!
- ▶ Аспап пен аккумуляторларды мүмкіндігінше салқын және құрғақ күйінде сақтаңыз.
- ▶ Аккумуляторларды ешқашан күн, жылу көздерінің астында немесе әйнек артында сақтамаңыз.
- ▶ Аспап пен аккумуляторларды балалар мен рұқсаты жоқ адамдардың қолы жетпейтін жерде сақтаңыз.
- ▶ Аспапты немесе аккумуляторларды ұзақ уақыт сақтаған соң, оларды пайдалану алдында зақымдарының бар-жоғын тексеріңіз.

## 8 Ақаулықтардағы көмек

Бұл кестеде келтірілмеген немесе өзіңіз түзете алмайтын ақаулықтар орын алғанда, **Hilti** сервис орталығына хабарласыңыз.

Ақаулық	Ықтимал себеп	Шешім
Аспап қосылмайды.	Аккумулятор заряды бос.	▶ Аккумуляторды зарядтаңыз.
	Аккумулятор дұрыс салынбаған.	▶ Аккумуляторды орнатып, аспап ішіне берік орнатылғанына көз жеткізіңіз.
	Аспап немесе ауыстырып-қосқыш ақаулы.	▶ Аспапты <b>Hilti</b> қызмет көрсету орталығында жөндейіз.
Жеке лазерлік сәулелерді қоспаңыз.	Лазерлік көз немесе лазерлік басқару қате.	▶ Аспапты <b>Hilti</b> қызмет көрсету орталығында жөндейіз.
Аспап қосылады, бірақ лазерлік сәулелер жоқ.	Лазерлік көз немесе лазерлік басқару қате.	▶ Аспапты <b>Hilti</b> қызмет көрсету орталығында жөндейіз.
	Температура тым жоғары немесе тым төмен.	▶ Аспапты суытыңыз немесе жылытыңыз.
Аспапты өздігінен нивелирлеу орындалмайды.	Аспап тым қатты еңкейтілген тұғырға орнатылған.	▶ Аспапты тік және көлденең астыңғы бетке қойыңыз.
	Ауыстырып-қосқыш  күйінде.	▶ Ауыстырып-қосқышты  күйіне орнатыңыз.
	Еңіс датчигі бүлінген.	▶ Аспапты <b>Hilti</b> қызмет көрсету орталығында жөндейіз.
Лазер қабылдағышы лазерлік сәулені қабылдамай жатыр	Лазер қабылдағыш режимінде емес	▶ Лазерлік уровеньдегі қабылдағыш режимін іске қосыңыз.
	Лазер қабылдағышы лазерден тым алыс орналасқан.	▶ Лазер қабылдағышын лазерге жақынырақ орналастырыңыз.



Ақаулық	Ықтимал себеп	Шешім
Қабылдағыштың әрекет ету қашықтығы тым аз	Лазердің өлсіз аймағында жұмыс істеңіз.	▶ Құралдың тиімді аймағында жұмыс істеңіз (алдыңғы мен артқы жақтары). → Бет 231
	Құрылыс алаңындағы жарық дәрежесі тым ашық	▶ Лазерді және/немесе лазер қабылдағышын жарықтығы азырақ болатын аймаққа орналастырыңыз.
	Жарық тікелей анықтау аймағына шығарылуда.	▶ Анықтау аймағына, мысалы, күңгірттенуден тікелей жарық шығарылуына жол бермеңіз.

## 9 Көдеге жарату

**Hilti** аспаптары қайта өңдеу үшін жарамды көптеген материалдардың санын қамтиды. Көдеге жарату алдында материалдарды мұқият сұрыптау керек. Көптеген елдерде **Hilti** компаниясы ескі аспабыңызды қайта өңдеу үшін қайта қабылдайды. **Hilti** қызмет көрсету орталығынан немесе дилеріңізден сұраңыз.



- ▶ Электр құралдарды, электрондық құрылғылар мен аккумуляторларды тұрмыстық қоқыспен бірге тастамаңыз!

## 10 Өндіруші кепілдігі

- ▶ Кепілдік шарттары туралы сұрақтарыңыз болса, жергілікті **Hilti** серіктесіне хабарласыңыз.

## 11 FCC нұсқауы (АҚШ-та жарамды) / IC нұсқауы (Канадада жарамды)

Аталмыш аспап FCC ережелерінің 15-бабына және CAN ICES-3 (B) / NMB-3 (B) стандартына сай келеді. Іске қосу төмендегі екі шарттарға сәй болуы керек:

1. Осы аспап ешқандай зиянды сәулелерді шығаруы мүмкін емес.
2. Аспап барлық сәулелерді, соның ішінде қажетсіз әрекеттерге әсер ететін сәулелерді қабылдауы керек.



**Hilti** компаниясы рұқсат етпеген өзгертулер немесе модификациялар пайдаланушының аспапты пайдалану құқықтарын шектеуі мүмкін.

# Оригинално Ръководство за експлоатация

## 1 Данни за документацията

### 1.1 Към настоящата документация

- Преди въвеждане в експлоатация прочетете настоящата документация. Това е предпоставка за безопасна работа и безаварийна употреба.
- Съблюдавайте указанията за безопасност и предупреждение в настоящата документация и върху продукта.
- Съхранявайте Ръководството за експлоатация винаги заедно с продукта и предавайте продукта на други лица само заедно с настоящото ръководство.

### 1.2 Условни обозначения

#### 1.2.1 Предупредителни указания

Предупредителните указания предупреждават за опасност в зоната около продукта. Използват се следните сигнални думи:



**⚠ ОПАСНОСТ**

**ОПАСНОСТ !**

- ▶ Отнася се за непосредствена опасност от заплаха, която води до тежки телесни наранявания или смърт.

**⚠ ПРЕДУПРЕЖДЕНИЕ**

**ПРЕДУПРЕЖДЕНИЕ !**

- ▶ Отнася се за възможна опасност от заплаха, която може да доведе до тежки телесни наранявания или смърт.

**⚠ ПРЕДПАЗЛИВОСТ**

**ПРЕДПАЗЛИВОСТ !**

- ▶ Отнася се за възможна опасна ситуация, която може да доведе до леки телесни наранявания или материални щети.

**1.2.2 Символи в документацията**

В настоящата документация се използват следните символи:

	Преди употреба прочетете Ръководството за експлоатация
	Препоръки при употреба и друга полезна информация
	Боравене с рециклируеми материали
	Не изхвърляйте електроуреди и акумулатори в битовите отпадъци

**1.2.3 Символи във фигурите**

Във фигурите се използват следните символи:

<b>2</b>	Тези числа препращат към съответната фигура в началото на настоящото ръководство
<b>3</b>	Номерацията възпроизвежда последователното изпълнение на работните стъпки в изображението и може да се различава от работните стъпки в текста
<b>11</b>	Позиционните номера се използват във фигурата <b>Преглед</b> и препращат към номерата на легендата в Раздел <b>Преглед на продукта</b>
	Този знак трябва да предизвика Вашето специално внимание при работа с продукта.

**1.3 Символи в зависимост от продукта**

**1.3.1 Символи върху продукта**

Върху продукта може да се използват следните символи:

	Уредът поддържа NFC-технологията, която е съвместима с iOS- и Android платформи.
	Използвани типове <b>Hilti</b> литиево-йонни акумулатори. Съблюдавайте указанията в Раздел <b>Употреба по предназначение</b>
	Махалото е заключено (наклонен лазерен лъч)
	Махалото е освободено (самонивелиране активно)



## 1.4 Етикети на продукта

### Информация за лазера

	Клас лазер 2, базиран върху стандарт IEC60825-1/EN60825-1:2014 и съответстващ на CFR 21 § 1040 (Laser Notice 50). Да не се гледа директно срещу лъча.
--	--

## 1.5 Информация за продукта

Продуктите са предназначени за професионални потребители и могат да бъдат обслужвани, поддържани в изправност и ремонтирани само от оторизирани компетентен персонал. Този персонал трябва да бъде специално инструктиран за възможните опасности. Продуктът и неговите приспособления могат да бъдат опасни, ако бъдат експлоатирани неправомерно от неквалифициран персонал или ако бъдат използвани не по предназначение.

Обозначението на типа и серийният номер са отбелязани върху типовата табелка.

- ▶ Пренесете серийния номер в представената по-долу таблица. Вие се нуждаете от данните за продукта, когато се обръщате с въпроси към нашето представителство или сервизен отдел.

#### Данни за продукта

Мултилинеен лазер	PM 30-MG
Поколение	01
Сериен №	

## 1.6 Декларация за съответствие

Ние декларираме на собствена отговорност, че описаният тук продукт отговаря на действащите директиви и стандарти. Копие на Декларацията за съответствие ще намерите в края на настоящата документация.

Техническата документация се съхранява тук:

Hilti Entwicklungsgesellschaft mbH | Zulassung Geräte | Hiltistraße 6 | 86916 Kaufering, DE

## 2 Безопасност

### 2.1 Указания за безопасност

**Наред с предупредителните указания в отделните раздели на настоящото Ръководство за експлоатация следва по всяко време стриктно да се спазват следните разпоредби.** Продуктът и неговите приспособления могат да бъдат опасни, ако бъдат експлоатирани неправомерно от неквалифициран персонал или ако бъдат използвани не по предназначение.

- ▶ Съхранявайте всички указания за безопасност и инструкции за бъдещи справки.
- ▶ Преди измервания/ експлоатация и многократно при експлоатация проверявайте уреда за неговата точност.
- ▶ Бъдете концентрирани, следете внимателно действията си и постъпвайте предпазливо и разумно при работа с уреда. Не използвайте уреда, когато сте уморени или се намирате под влиянието на наркотици, алкохол или медикаменти. Само един момент на невнимание при използването на уреда може да доведе до сериозни наранявания.
- ▶ Не са разрешени манипулации или промени по уреда.
- ▶ Никога не деактивирайте защитни устройства и не отстранявайте указателни и предупредителни табели.
- ▶ Дръжте деца и странични лица на безопасно разстояние, докато работите с уреда.
- ▶ Имайте предвид влиянието на околната среда. Не използвайте уреда на места, където има опасност от пожар или експлозия.
- ▶ Равнината на лазерния лъч следва да бъде доста над или под нивото на очите.
- ▶ След падане или други механични въздействия трябва да проверите точността на уреда.
- ▶ За да постигнете максимална точност, проектирайте линията върху отвесна, равна повърхност. При това ориентирайте уреда под ъгъл 90° спрямо равнината.
- ▶ За да избегнете грешки при измервания, трябва да поддържате чисто изходното прозорче на лазера.
- ▶ Съблюдавайте данните за експлоатация, обслужване и поддръжка в Ръководството за експлоатация.



- ▶ Неизползваните в момента уреди следва да бъдат съхранявани на сухо, разположено нависоко или затворено място, далеч от достъпа на деца.
- ▶ Съблюдавайте националните изисквания за охрана на труда.

## 2.2 Целесъобразна организация на работните места

- ▶ При работа върху стълба избягвайте неудобните положения на тялото. Заемете стабилна стойка и пазете равновесие по всяко време.
- ▶ Подсигурете мястото на измерване и при монтирането на уреда внимавайте лъчът да не бъде насочван към други лица или към Вас самите.
- ▶ Измерванията, направени през стъкла или други обекти, могат да изопачат резултата от измерването.
- ▶ Внимавайте уредът да бъде монтиран върху равна стабилна основа (без вибрации!).
- ▶ Използвайте уреда само в рамките на дефинираните граници на приложение.
- ▶ Ако в работната зона се използват няколко лазери, уверете се, че няма да размените по погрешка лъчите на Вашия уред с други лъчи.
- ▶ Силните магнити могат да повлияят на точността, затова в близост до измервателния уред не трябва да има магнит. Може да се използват магнитни адаптери на Hilti.
- ▶ Когато уредът се внесе от много студена среда в по-топла обстановка или обратно, преди употреба трябва да оставите уреда да се аклиматизира.

## 2.3 Електромагнитна съвместимост

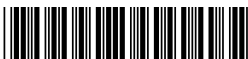
Въпреки че уредът отговаря на строгите изисквания на съответните разпоредби, **Hilti** не може да изключи вероятността, уредът да бъде смущаван от силно излъчване, което може да доведе до погрешно функциониране. В този случай и при други фактори на несигурност трябва да се извършват контролни измервания. Също така **Hilti** не може да гарантира, че няма да бъдат смущавани други уреди (напр. навигационни устройства на самолети).

## 2.4 Класификация на лазери при уреди от лазер клас 2

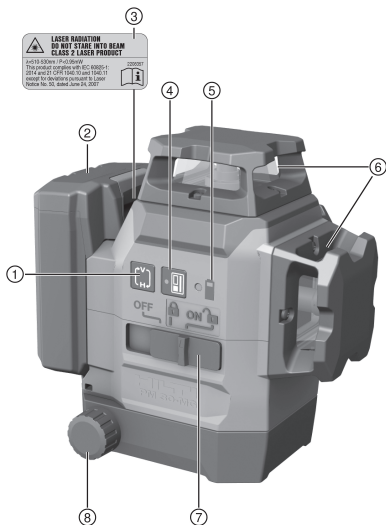
Уредът отговаря на лазер клас 2 съгласно IEC/EN 60825-1:2014 и съгласно CFR 21 § 1040 (FDA). Тези уреди може да бъдат използвани без допълнителни защитни мерки. Въпреки това не трябва да гледате директно в източника на светлина, както и директно в слънцето. Ако установите директен контакт с очите, затворете очите и движете главата спрямо обхвата на лъча. Не насочвайте лазерния лъч срещу хора.

## 2.5 Грижливо отношение към акумулатори и внимателно боравене с тях

- ▶ Спазвайте специалните нормативни разпоредби за транспорт, съхранение и експлоатация на литиево-йонни акумулатори.
- ▶ Дръжте акумулаторите далече от високи температури, директна слънчева светлина и огън.
- ▶ Акумулаторите не трябва да се разгласяват, смачкват, да се нагряват над 80°C или да се изгарят.
- ▶ Не използвайте или не зареждайте акумулатори, които са били ударени, паднали са от височина повече от един метър или са били повредени по друг начин. В този случай винаги се свързвайте с Вашия **Hilti** сервиз.
- ▶ Ако акумулаторът е много горещ на пипане, той може да има дефект. Поставете акумулатора на видимо, незапалимо място с достатъчно разстояние до запалими материали. Оставете акумулатора да се охлади. Ако след един час акумулаторът е все още твърде горещ на допир, той е неизправен. Свържете се с **Hilti** сервиз.



#### 3.1 Преглед на продукта



- ① Бутон за линеен режим
- ② Литиево-йонен акумулатор
- ③ Предупредителен етикет
- ④ Бутон за режим на приемник
- ⑤ Индикация за състоянието на зареждане на акумулатора
- ⑥ Изходен прозорец на лазера
- ⑦ Превключвател за избор Вкл. / Изкл. и заключване / отключване на махалото
- ⑧ Въртящ бутон за фино юстиране

#### 3.2 Употреба по предназначение

Продуктът представлява самонивелиращ мултилинеен лазер, който дава възможност на потребителя самостоятелно да пренася ъгъл от 90°, да нивелира по хоризонтала, както и да извършва дейности по подравняване и да пуска точен отвес.

Продуктът има три зелени лазерни линии на 360°, низходяща референтна точка на дясната предна страна на измервателния уред, както и пет пресечни точки на лъчи (отпред, отзад, отляво, отдясно и горе) с обхват на действие прилб. 20 м. Обхватът на действие зависи от осветеността на околната среда. Продуктът е предназначен предимно за работа в закрити помещения и не се прилага вместо ротационен лазер. При външни приложения се уверете, че общите условия отговарят на тези в закрити помещения или че се използва **Hilti** лазерен приемник.

Възможни приложения са:

- Маркиране на разположението на разделителни стени (под прав ъгъл и във вертикална равнина).
- Проверка и пренасяне на прави ъгли.
- Подравняване на части от съоръжения / инсталации и други структурни елементи в три оси.
- Пренасяне на маркирани на пода точки върху тавана.

Лазерните линии могат да бъдат включвани както поотделно (само вертикални или само хоризонтални), така и заедно. При работа с ъгъл на наклон махалото е блокирано за самонивелирането.

- ▶ За този продукт използвайте само литиево-йонните акумулатори на **Hilti** от тип В 12.
- ▶ За тези акумулатори използвайте само зарядните устройства на **Hilti** от серия С4/12.

#### 3.3 Характеристики

Продуктът е самонивелиращ във всички посоки в рамките на прилб. 4,0°. Времето за самонивелиране е около 3 секунди.

Ако обхватът на самонивелиране бъде превишен, лазерните лъчи мигат като предупредителен сигнал. При включване продуктът по подразбиране се намира в режим на видимост с висока линейна осветеност. Хоризонталните и вертикалните линии може да бъдат включени / изключени с помощта на бутона за линеен режим. За да използвате лазерния приемник PMA 31G, активирайте режима на приемника с натискане на бутона за режим на приемник.





### 3.4 Обем на доставката

мултилинеен лазер, магнитен държач, държач за стена, предпазител срещу падане, куфарче, сертификат на производителя.

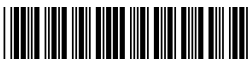
Други системни продукти, разрешени за Вашия продукт, ще намерите във Вашия **Hilti Store** или онлайн на: [www.hilti.group](http://www.hilti.group).

### 3.5 Работни съобщения

Състояние	Значение
Лазерният лъч мига двукратно на всеки 10 (махалото не е заключено), респ. 2 (махалото е заключено) секунди.	Батериите са почти празни.
Лазерният лъч мига пет пъти и след това свети постоянно.	Активиране или деактивиране на режим приемник.
Лазерният лъч мига с много висока честота.	Уредът не може да се самонивелира.
Лазерният лъч мига на всеки 5 секунди.	Режим на работа наклонена линия; Махалото е заключено, поради което линиите не са нивелирани.

## 4 Технически данни

Обхват линии и пресечна точка без лазерен приемник	20 м (65 фут – 10 дюйм)
Обхват линии и пресечна точка с лазерен приемник	2 м ... 50 м (6 фут – 10 дюйм ... 164 фут)
Време за самонивелиране (типично)	3 с
Обхват на самонивелиране	±4,0° (типично)
Точност	±3 мм на 10 м (±0.12 инча на 33 фута)
Дебелина на линията (разстояние 5 м - 16.4 фута)	< 2,2 мм (<0,09 инча) типично
Лазер клас	Клас 2, видим, 510-530 nm
Индикатор за режим на работа	Лазерни лъчи както и положенията на прекъсвача Изкл., Вкл. заключва и Вкл. освобождава
Електрозахранване	<b>Hilti B 12 Li-Ion-Akku</b>
Продължителност на работа (всички линии)	<b>Hilti B12 Li-Ion-Akku 2600 mAh</b> , температура +24 °C (+72 °F): 8 h (типично)
Продължителност на работа (хоризонтални или вертикални линии)	<b>Hilti B 12 Li-Ion-Akku 2600 mAh</b> , температура +24 °C (+72 °F): 12 h (типично)
Експлоатационна температура	-10 °C ... 40 °C (14 °F ... 104 °F)
Температура на съхранение	-25 °C ... 63 °C (-13 °F ... 145 °F)
Защита от прах и водни пръски (освен гнездо за акумулатор)	IP 54
Резба на статив	BSW 5/8"   UNC1/4"
Отклонение на лъча	0,05 mrad * 360°
Средна изходна мощност (макс.)	< 0,95 mW
Тегло включително акумулатор	1,28 кг (2,82 фунт)



## 5 Експлоатация

### ПРЕДПАЗЛИВОСТ

**Опасност от нараняване!** Не насочвайте лазерния лъч към хора.

- ▶ Никога не гледайте директно в източника на светлина на лазера. Ако установите директен контакт с очите, затворете очите и движете главата спрямо обхвата на лъча.

#### 5.1 Зареждане на акумулатор

1. Преди зареждането прочетете Ръководството за експлоатация на зарядното устройство.
2. Уверете се, че контактите на акумулатора и на зарядното устройство са чисти и сухи.
3. Заредете акумулатора с разрешено зарядно устройство.

#### 5.2 Поставяне на акумулатор

### ПРЕДПАЗЛИВОСТ

**Опасност от нараняване поради късо съединение или паднал акумулатор!**

- ▶ Преди поставянето на акумулатора се уверете, че контактите на акумулатора и контактите на продукта са почистени от замърсявания.
- ▶ Уверете се, че акумулаторът се застопорява винаги правилно.

1. Преди първото пускане в експлоатация зареждайте акумулатора докрай.
2. Поставете акумулатора в държача за уреда, докато се застопори с ясно щракване.
3. Контролирайте стабилното положение на акумулатора.

#### 5.3 Свлячане на акумулатор

1. Натиснете бутона за деблокиране на акумулатора.
2. Извадете акумулатора от уреда.

#### 5.4 Подравняване на две точки на разстояние с фино юстиране

1. Разположете уреда така, че долният вертикален лъч да попада в центъра на референтното кръстче на пода.
2. Въртете бутона за фино юстиране, докато вертикалният лазерен лъч съвпадне с втората, отдалечена референтна точка.

#### 5.5 Включване на лазерни лъчи

1. Поставете превключвателя за избор в положение (вкл. / отключено).
  - ▶ Вертикалните лазерни линии са включени.
2. Натиснете неколккратно бутона за линеен режим, докато зададете желаните линеен режим.
  - ▶ Уредът превключва повторно между видовете режими съгласно следната последователност: Вертикални линии, Вертикална странична линия, Хоризонтална линия, Вертикални и хоризонтални линии.

#### 5.6 Изключване на лазерни лъчи

1. Поставете превключвателя за избор в положение **OFF**.
  - ▶ Лазерният лъч е изключен и махалото е заключено.

### ПРЕДПАЗЛИВОСТ

**Опасност от нараняване поради неволно включване!**

- ▶ Преди да поставите акумулатора, уверете се, че съответният продукт е изключен.

2. Лазерният лъч се изключва автоматично, когато акумулаторът е изтощен.

#### 5.7 Настройка на лазерен лъч за функция "Наклонена линия"

1. Поставете превключвателя за избор в положение (вкл. / заключено).



- Натиснете неколккратно бутона за линеен режим, докато зададете желания линеен режим.  
→ страница 240



При функцията "Наклонена линия" махалото е заключено и лазерът не е добре нивелиран. Лазерният/те лъч/и мигат на всеки 5 секунди.

## 5.8 Активиране или деактивиране на режим на лазерен приемник



Обхватът на действие на лазерния приемник може да бъде ограничен поради структурната асиметрия на мощността на лазера и възможни смущаващи външни източници на светлина.

Работете от силната страна на линейния лазер и избягвайте да работите на пряка светлина, за да постигнете оптимален обхват на действие. Силните страни са задната страна, към която е прикрепен акумулаторът, и срещуположната предна част.

- За да активирате режима на приемане, натиснете бутона Режим на приемане. Лазерният лъч мига пет пъти за потвърждение.
- Натиснете отново бутона Режим на приемане, за да деактивирате режима на приемане.



При изключване на уреда режимът на приемане е деактивиран.

## 5.9 Примери за приложение

### 5.9.1 Пренасяне на височина

### 5.9.2 Монтиране на профили за сухо строителство за пространствено разделяне

### 5.9.3 Вертикално подравняване на вълноводи

### 5.9.4 Подравняване на нагревателни елементи

### 5.9.5 Подравняване на врати и прозорци

## 5.10 Проверка

### 5.10.1 Проверка на отвеса

- Във високо помещение поставете маркировка (кръстче) на пода (например на стълбище с височина 10 м).
- Поставете уреда върху равна и хоризонтална повърхност.
- Включете уреда и освободете махалото.
- Поставете уреда с долния отвесен лъч върху маркирания на пода център на кръстчето.
- Маркирайте горната пресечна точка на лазерните линии на тавана.
- Завъртете уреда на 90°.



Долният червен отвесен лъч трябва да остава в центъра на кръстчето.

- Маркирайте горната пресечна точка на лазерните линии на тавана.
- Повторете процедурата при завъртане на 180° и 270°.



Отбележете окръжност на тавана с помощта на 4-те маркировъчни точки. Измерете диаметъра на окръжността D в милиметри или инчове, а височината на помещението RH - в метри или футове.



9. Изчислете стойността R.

- ▶ Стойността R следва да бъде по-малка от 3 мм (това отговаря на 3 мм при 10 м).
- ▶ Стойността R следва да бъде по-малка от 1/8".

$$R = \frac{D \text{ [mm]}}{2} \times \frac{10}{RH \text{ [m]}} \quad (1)$$

$$R = \frac{D[1/8 \text{ in}]}{2} \times \frac{30}{RH \text{ [ft]}} \quad (2)$$

### 5.10.2 Проверка на нивелирането на лазерния лъч 9

1. Разстоянието между стените трябва да бъде най-малко 10 м.
2. Поставете уреда върху равна и хоризонтална повърхност, на разстояние около 20 см от стената (A), и насочете пресечната точка на лазерните линии към стената (A).
3. Маркирайте пресечната точка на лазерните линии с кръстче (1) на стената (A) и с кръстче (2) на стената (B).
4. Поставете уреда върху равна и хоризонтална повърхност, на разстояние около 20 см от стената (B), и насочете пресечната точка на лазерните линии към кръстчето (1) на стената (A).
5. Регулирайте височината на пресечната точка на лазерните линии с помощта на регулируемите крачета по такъв начин, че пресечната точка да съвпада с маркировката (2) на стената (B). Освен това внимавайте либелата да попада в центъра.
6. Маркирайте отново пресечната точка на лазерните линии с кръстче (3) на стената (A).
7. Измерете изместването D между кръстчетата (1) и (3) на стената (A) (RL = дължина на помещението).
8. Изчислете стойността R.

- ▶ Стойността R следва да бъде по-малка от 3 мм.
- ▶ Стойността R следва да бъде по-малка от 1/8".

$$R = \frac{D \text{ [mm]}}{2} \times \frac{10}{RL \text{ [m]}} \quad (1)$$

$$R = \frac{D[1/8 \text{ in}]}{2} \times \frac{30}{RL \text{ [ft]}} \quad (2)$$

### 5.10.3 Проверка на правоъгълност (хоризонтално)

1. Разположете уреда така, че долният отвесен лъч да попада в центъра на референтното кръстче в средата на дадено помещение с разстояние припл. 5 м от стените.
2. Маркирайте всички 4 пресечни точки на четирите стени.
3. Завъртете уреда на 90° и се уверете, че центърът на пресечната точка среща първата референтна точка (A).
4. Маркирайте всяка нова пресечна точка и измерете съответното изместване (R1, R2, R3, R4 [мм]).
5. Изчислете изместването R (RL = дължина на помещението).

- ▶ Стойността R следва да бъде по-малка от 3 мм или 1/8".

$$R = \frac{(R1+R2+R3+R4) \text{ [mm]}}{4} \times \frac{10}{RL \text{ [m]}} \quad (1)$$

$$R = \frac{(R1+R2+R3+R4) [1/8 \text{ in}]}{4} \times \frac{30}{RL \text{ [ft]}} \quad (2)$$

### 5.10.4 Проверка на точност на вертикалната линия 10

1. Позиционирайте уреда на височина 2 м (Поз. 1).
2. Включете уреда.
3. Позиционирайте първата целева плочка T1 (вертикално) на разстояние 2,5 м от уреда и на същата височина (2 м), така че вертикалният лазерен лъч да срещне плочката, и маркирайте тази позиция.
4. Сега позиционирайте втората целева плочка T2 на разстояние 2 м под първата целева плочка, така че вертикалният лазерен лъч да срещне плочката, и маркирайте тази позиция.
5. Маркирайте за Поз. 2 на срещуположната страна на тестовата установка (огледално) върху лазерната линия на пода на разстояние 5 м от уреда.
6. Сега поставете уреда на пода върху току-що маркираната позиция (Поз. 2) на пода.
7. Изравнете лазерния лъч така, че той да срещне целевата плочка T1 и маркираната отгоре позиция.
8. Маркирайте новата позиция върху целевата плочка T2.
9. Отчетете разстоянието D на двете маркировки върху целевата плочка T2.



Ако разликата D е по-голяма от 3 мм, уредът трябва да бъде регулиран в Сервизен Център на Hilti.



## 6 Обслужване и поддръжка

### 6.1 Почистване и подсушаване

- ▶ Издухайте праха от стъклото.
- ▶ Не докосвайте стъклото с пръсти.
- ▶ Почиствайте уреда само с чиста и мека кърпа. Ако е необходимо, навлажнете кърпата със спирт или вода.
- ▶ При съхранение на Вашето оборудване съблюдавайте граничните стойности на температурата, по-специално през лятото или зимата, ако държите оборудването в купето на превозното средство.

### 6.2 Hilti сервис за измервателна техника

Сервизът **Hilti** за измервателна техника извършва проверка, а при отклонение извършва също възстановяване и повторен контрол за съответствие със спецификацията на измервателния уред. При проверката съответствието със спецификацията се удостоверява писмено със сертификат от сервиза. Препоръчително е:

- Изберете подходящ интервал за проверка съобразно употребата.
- След подлагане на уреда на изключително натоварване и преди извършване на важни дейности, но най-малко веднъж годишно, оставайте уреда за проверка в **Hilti** сервис за измервателна техника.

Проверката в **Hilti** сервиса за измервателна техника не освобождава потребителя от контрол върху измервателния уред преди и по време на експлоатация.

## 7 Транспорт и съхранение на акумулаторни уреди

### Транспорт

#### ПРЕДПАЗЛИВОСТ

**Неволно включване при транспортиране !**

- ▶ Винаги транспортирайте Вашите продукти без поставени акумулатори!
- ▶ Извадете акумулатора.
- ▶ Не транспортирайте акумулаторите в насипно състояние.
- ▶ След продължително транспортиране преди употреба проверявайте уреда и акумулаторите за наличие на повреди.

### Съхранение

#### ПРЕДПАЗЛИВОСТ

**Неволна повреда, дължаща се на дефектни или изтичащи акумулатори !**



- ▶ Винаги съхранявайте Вашите продукти без поставени акумулатори!
- ▶ Съхранявайте уреда и акумулаторите по възможност на сухо и прохладно място.
- ▶ Никога не съхранявайте акумулаторите на слънце, върху отоплителни уреди или зад стъкла на прозорци.
- ▶ Съхранявайте уреда и акумулаторите далеч от достъпа на деца и неоторизирани лица.
- ▶ След продължително съхранение преди употреба проверявайте уреда и акумулаторите за наличие на повреди.

## 8 Помощ при наличие на смущения


При наличие на смущения, които не са посочени в таблицата или които Вие сами не можете да отстраните, моля, обърнете се към нашия сервиз на **Hilti**.

Смущение	Възможна причина	Решение
Уредът не може да се включи.	Акумулаторът е празен.	▶ Заредете акумулатора.
	Акумулаторът е поставен неправилно.	▶ Поставете акумулатора и контролирайте стабилното положение на акумулатора в уреда.
	Уредът или превключвателят за избор са неизправни.	▶ Предайте уреда в сервиз на <b>Hilti</b> за ремонт.



Смущение	Възможна причина	Решение
Отделни лазерни лъчи не функционират.	Лазерният източник или лазерното управление са неизправни.	► Предайте уреда в сервиз на <b>Hilti</b> за ремонт.
Уредът може да се включи, но не се вижда лазерен лъч.	Лазерният източник или лазерното управление са неизправни.	► Предайте уреда в сервиз на <b>Hilti</b> за ремонт.
	Температурата е твърде висока или твърде ниска.	► Оставете уреда да изстине или да загрее.
Автоматичното нивелиране не функционира.	Уредът е монтиран върху много наклонена основа.	► Поставете уреда върху равна и хоризонтална подложка.
	Превключвателят за избор е в положение  .	► Поставете превключвателя за избор в положение  .
	Датчикът за наклон е неизправен.	► Предайте уреда в сервиз на <b>Hilti</b> за ремонт.
Лазерният приемник не приема лазерни лъчи	Лазерът не е в режим на приемане	► Активирайте режима на приемане на линейния лазер.
	Лазерният приемник е твърде далеч от лазера.	► Поставете лазерния приемник по-близо до лазера.
Диапазонът на приемане е твърде малък	Работа в слабата зона на лазера.	► Работете в по-ефективната област на инструмента (предна и задна страна). → страница 241
	Светлинните условия на строителния обект са твърде ярки	► Поставете лазера и / или лазерния приемник в по-малко светъл участък.
	Светлината свети директно върху детекционното поле.	► Избягвайте излъчването на пряка светлина върху детекционното поле, напр. чрез засенчване.

## 9 Третиране на отпадъци

Уредите на  **Hilti** са произведени в по-голямата си част от материали за многократна употреба. Предпоставка за многократното им използване е тяхното правилно разделяне. В много страни фирмата **Hilti** изкупува обратно Вашите употребявани уреди. Попитайте отдела на **Hilti** за обслужване на клиенти или Вашия търговски представител.



- Не изхвърляйте електроинструменти, електронни устройства и акумулатори в битовите отпадъци!

## 10 Гаранция на производителя

- При въпроси относно гаранционните условия, моля, обърнете се към Вашия партньор на **Hilti** по места.

## 11 FCC-указание (валидно за САЩ) / IC-указание (валидно за Канада)

Този уред отговаря на Параграф 15 от FCC-разпоредби и CAN ICES-3 (B) / NMB-3 (B). При въвеждане в експлоатация са задължителни следните две условия:

1. Този уред не трябва да генерира вредни лъчения.
2. Уредът трябва да поема всякакви лъчения, включително лъчения, които задействат нежелани операции.



Промени или модификации, които не са били изрично разрешени от **Hilti**, могат да ограничат правото на потребителя за експлоатация на уреда.



# Manual de utilizare original

## 1 Date privind documentația

### 1.1 Referitor la această documentație

- Înainte de punerea în funcțiune, citiți complet această documentație. Aceasta este condiția necesară pentru un lucru în siguranță și pentru o manevrare fără defecțiuni.
- Aveți în vedere indicațiile de securitate și de avertizare din această documentație și de pe produs.
- Păstrați întotdeauna manualul de utilizare în preajma produsului și predați-l altor persoane numai împreună cu aceste manual.

### 1.2 Explicitarea simbolurilor

#### 1.2.1 Indicații de avertizare

Indicațiile de avertizare avertizează împotriva pericolelor care apar în lucrul cu produsul. Sunt utilizate următoarele cuvinte-semnal:

#### PERICOL

##### PERICOL !

- ▶ Pentru un pericol iminent și direct, care duce la vătămări corporale sau la accidente mortale.

#### ATENȚIONARE

##### ATENȚIONARE !

- ▶ Pentru un pericol iminent și posibil, care poate duce la vătămări corporale sau la accidente mortale.





#### AVERTISMENT

##### AVERTISMENT !

- ▶ Pentru situații care pot fi periculoase și pot provoca răni ușoare sau pagube materiale.





#### 1.2.2 Simboluri în documentație

În această documentație sunt utilizate următoarele simboluri:

	Citiți manualul de utilizare înainte de folosire
	Indicații de folosire și alte informații utile
	Lucrul cu materiale reutilizabile
	Nu aruncați aparatele electrice și acumulatorii în containerele de gunoi menajer

#### 1.2.3 Simboluri în imagini

Următoarele simboluri sunt utilizate în imagini:

	Aceste numere fac trimitere la imaginea respectivă de la începutul acestor instrucțiuni
	Numerotarea reflectă ordinea etapelor de lucru în imagine și poate să difere de etapele de lucru din text
	Numererele pozițiilor sunt utilizate în figura <b>Vedere generală</b> și fac trimitere la numerele din legendă în paragraful <b>Vedere generală a produsului</b>
	Acest semn are rolul de a stimula o atenție deosebită din partea dumneavoastră în lucrul cu produsul.

### 1.3 Simboluri în funcție de produs

#### 1.3.1 Simboluri pe produs

Pe produs pot fi utilizate următoarele simboluri:





Aparatul este compatibil cu tehnologia NFC, care este compatibilă la rândul ei cu platformele iOS și Android.



Seria de tip a acumulatorului Li-Ion **Hilti** utilizat. Rugăm aveți în vedere datele din capitolul **Utilizarea conformă cu destinația**



Pendul blocat (fascicul laser înclinat)



Pendul deblocat (auto-aliniere activă)

## 1.4 Autocolant pe produs

### Informații despre laser



Clasa laser 2, pe baza normei IEC60825-1/EN60825-1:2014, corespunde CFR 21 § 1040 (Laser Notice 50).

Nu priviți în fascicul.

### 1.5 Informații despre produs

Produsele sunt destinate utilizatorilor profesioniști, iar operarea cu acestea, întreținerea și repararea lor sunt activități permise numai personalului autorizat și instruit. Acest personal trebuie să fie instruit în mod special cu privire la potențialele pericole. Produsul și mijloacele sale auxiliare pot genera pericole dacă sunt utilizate necorespunzător sau folosite inadecvat destinației de către personal neinstruit.

Indicativul de model și numărul de serie sunt indicate pe plăcuța de identificare.

- ▶ Transcrieți numărul de serie în tabelul următor. Datele despre produs vă sunt necesare în cazul solicitărilor de informații la reprezentanța noastră sau la centrul de service.

#### Date despre produs

Aparat laser multiplu de nivelare cu linii	PM 30-MG
Generația	01
Număr de serie	

### 1.6 Declarație de conformitate

Declarăm pe propria răspundere că produsul descris aici este conform cu directivele și normele în vigoare. O imagine a declarației de conformitate găsiți la finalul acestei documentații.

Documentațiile tehnice sunt stocate aici:

**Hilti** Entwicklungsgesellschaft mbH | Zulassung Geräte | Hiltistraße 6 | 86916 Kaufering, DE

## 2 Securitate

### 2.1 Instrucțiuni de protecție a muncii

**Pe lângă indicația de avertizare din fiecare capitol al acestui manual de utilizare, se vor respecta cu strictețe, în orice moment, următoarele dispoziții.** Produsul și mijloacele sale auxiliare pot genera pericole dacă sunt utilizate necorespunzător sau folosite inadecvat destinației de către personal neinstruit.

- ▶ Păstrați toate instrucțiunile de protecție a muncii și instrucțiunile de lucru pentru consultare în viitor.
- ▶ Verificați precizia aparatului înainte de măsurări/ aplicațiile de lucru și de mai multe ori pe parcursul aplicației de lucru.
- ▶ Procedați cu atenție, concentrați-vă la ceea ce faceți și lucrați în mod rațional atunci când manevrați aparatul. Nu folosiți aparatul dacă sunteți obosit sau vă aflați sub influența drogurilor, alcoolului sau medicamentelor. Un moment de neatenție în timpul lucrului cu aparatul poate duce la accidentări grave.
- ▶ Nu sunt admise intervenții neautorizate sau modificări asupra aparatului.
- ▶ Nu anulați niciun dispozitiv de siguranță și nu înlăturați nicio plăcuță indicatoare și de avertizare.
- ▶ Nu permiteți accesul copiilor și al altor persoane în zona de lucru pe parcursul utilizării aparatului.
- ▶ Luați în considerare influențele mediului. Nu folosiți aparatul în locurile unde există pericol de incendiu și de explozie.
- ▶ Planul fasciculului laser trebuie să fie situat sensibil deasupra nivelului ochilor sau sub acesta.
- ▶ După o lovire sau alte incidente de natură mecanică, trebuie să verificați precizia aparatului.





- ▶ Pentru a atinge cel mai înalt grad de precizie, proiectați linia pe o suprafață verticală și plană. Orientați aparatul la 90° față de plan.
- ▶ Pentru a evita măsurările eronate, trebuie să păstrați curățenia la fereastra de ieșire pentru laser.
- ▶ Aveți în vedere indicațiile din manualul de utilizare privind exploatarea, întreținerea și îngrijirea.
- ▶ Aparatele care nu sunt folosite trebuie să fie păstrate într-un loc uscat, situat la înălțime sau închis, în locuri inaccesibile copiilor.
- ▶ Respectați prescripțiile naționale privind protecția muncii.

## 2.2 Pregătirea corectă a locului de muncă

- ▶ În cursul lucrărilor executate pe scări, evitați pozițiile anormale ale corpului. Asigurați-vă o poziție stabilă și păstrați-vă întotdeauna echilibrul.
- ▶ Îngrădiți locul de măsurare și aveți în vedere la instalarea aparatului ca fasciculul să nu fie îndreptat spre alte persoane sau spre propria persoană.
- ▶ Măsurările efectuate prin geamuri de sticlă sau alte obiecte pot denatura rezultatul măsurătorii.
- ▶ Aveți în vedere ca aparatul să fie instalat pe o suprafață plană și stabilă (fără vibrații!).
- ▶ Utilizați aparatul numai între limitele de utilizare definite.
- ▶ Dacă se utilizează mai multe lasere în zona de lucru, asigurați-vă că nu puteți confunda fasciculele aparatului dumneavoastră cu alte fascicule.
- ▶ Magneții puternici pot influența precizia, de aceea se interzice prezența magneților în apropierea aparatului de măsură. Se pot utiliza adaptoare Hilti cu magneți.
- ▶ Dacă aparatul este adus dintr-un spațiu foarte rece într-un mediu mai cald sau invers, trebuie să îl lăsați să se aclimatizeze înainte de folosire.

## 2.3 Compatibilitatea electromagnetică

Deși aparatul îndeplinește exigențele stricte ale directivelor în vigoare, **Hilti** exclude posibilitatea ca aparatul să fie perturbat de radiații intense, fenomen care poate duce la operațiuni eronate. În acest caz sau în alte cazuri de incertitudine, trebuie să se execute măsurări de control. De asemenea, **Hilti** nu poate exclude posibilitatea ca alte aparate (de ex. instalații de navigare aviatcă) să fie perturbate.

## 2.4 Clasificarea laser pentru aparate din clasa laser 2

Aparatul corespunde clasei laser 2 conform IEC / EN 60825-1:2014 și conform CFR 21 § 1040 (FDA). Utilizarea acestor aparate este permisă fără măsuri de protecție suplimentare. Cu toate acestea, nu trebuie să priviți direct în sursa de lumină (la fel ca în cazul soarelui). În cazul unui contact direct cu ochii, închideți ochiul și scoateți capul afară din zona iradiată. Nu orientați fasciculul laser spre persoane.

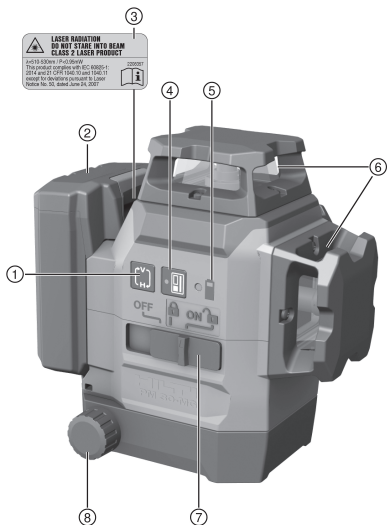
## 2.5 Manevrarea și folosirea cu precauție a acumulatorilor

- ▶ Respectați directivele speciale pentru transportul, depozitarea și exploatarea acumulatorilor Li-Ion.
- ▶ Feriți acumulatorii de influența temperaturilor înalte, de expunere directă la soare și de foc.
- ▶ Nu este permisă dezmembrarea, strivirea, încălzirea la peste 80°C sau arderea acumulatorilor.
- ▶ Nu utilizați sau încărcăți niciun acumulator care a suferit o lovitură, a căzut de la peste un metru sau a fost deteriorat într-un alt mod. În acest caz, luați legătura cu întotdeauna cu **Hilti Service**.
- ▶ Dacă acumulatorul se înfierbântă prea puternic pentru a putea fi ținut în mână, este posibil ca el să fie defect. Așezați acumulatorul într-un loc vizibil, fără pericol de incendiu, la o distanță suficientă față de materialele inflamabile. Lăsați acumulatorul să se răcească. Dacă acumulatorul este încă prea fierbinte pentru a putea fi ținut în mână după o oră, atunci el este defect. Luați legătura cu centrul de **service Hilti**.



### 3 Descriere

#### 3.1 Vedere generală a produsului



- ① Tasta Mod linie
- ② Acumulator Li-Ion
- ③ Autocolant de avertizare
- ④ Tasta Mod recepție
- ⑤ Indicatorul stării de încărcare a acumulatorului
- ⑥ Fereastra de ieșire pentru laser
- ⑦ Selector Pornit/ Oprit și Blocare/ deblocare a pendulului
- ⑧ Buton rotativ de ajustare fină

#### 3.2 Utilizarea conformă cu destinația

Produsul este un aparat laser multiplu de nivelare cu linii cu auto-aliniere, cu care o singură persoană are posibilitatea de a transmite un unghi de 90°, a realiza alinierea orizontală, precum și a efectua lucrări de aliniere și a stabili cu precizie linia perpendiculară.

Produsul are trei linii laser verzi de 360°, un punct de referință orientat în jos pe partea frontală dreapta a aparatului de măsură, precum și cinci puncte de încrucișare a fascicului laser (față, spate, stânga, dreapta și sus) cu o rază de acțiune de aprox. 20 m. Raza de acțiune este dependentă de luminozitatea ambiantă.

Produsul este destinat preferențial utilizării în spații interioare și nu se folosește ca înlocuitor al unui laser rotativ. Pentru aplicații în exterior va avea în vedere să fie utilizate condițiile cadru care corespund celor din spațiul interior sau ale receptorului laser **Hilti**.

Aplicațiile de lucru posibile sunt:

- Marcarea poziției pereților despărțitori (în unghi drept și în plan vertical).
- Verificarea și transmiterea de unghiuri drepte.
- Orientarea părților din instalații / instalațiilor și a altor elemente de structură pe trei axe.
- Transmiterea punctelor marcate pe pardoseală spre plafon.

Linile laserului pot fi pornite atât separat (numai verticale sau numai horizontale), cât și împreună. Pentru utilizare cu unghi de înclinare, pendulul se blochează pentru autoaliniere.

- ▶ Utilizați pentru acest produs numai acumulatori Li-Ion **Hilti** din seria de tip B 12.
- ▶ Utilizați pentru acești acumulatori numai redresoarele **Hilti** din seria C4/12.

#### 3.3 Caracteristici

Produsul este cu autoaliniere în toate direcțiile, în intervalul tipic de aprox. 4,0°. Timpul de autoaliniere este de aproximativ 3 secunde.

Dacă domeniul de auto-aliniere este depășit, se aprind intermitent fasciculele laser ca semnal de avertizare. La conectare produsul este implicit pe modul de vizibilitate cu strălucire ridicată a liniilor. Liniile orizontală și verticală pot fi activate/ dezactivate cu tasta Mod linie. Pentru utilizarea receptorului laser PMA 31G Activați modul de recepție prin apăsarea tastei Mod recepție.



### 3.4 Setul de livrare

Aparat laser multiplu de nivelare cu linii, suport magnetic, suport de perete, siguranță în caz de cădere, casetă, certificat de producător.

Alte produse din sistem, avizate pentru produsul dumneavoastră, găsiți la centrul dumneavoastră **Hilti Store** sau online la: [www.hilti.group](http://www.hilti.group).

### 3.5 Mesaje funcționale

Starea	Semnificație
Fasciculul laser se aprinde intermitent de două ori la fiecare 10 secunde (pendulul neblocat), respectiv 2 secunde (pendulul blocat).	Bateriile sunt aproape descărcate.
Fasciculul laser se aprinde intermitent de cinci ori și rămâne apoi aprins permanent.	Activarea sau dezactivarea modului de recepție.
Fasciculul laser se aprinde intermitent cu frecvență foarte ridicată.	Aparatul nu își poate executa auto-alinierea.
Fasciculul laser se aprinde intermitent la fiecare 5 secunde.	Regimul de funcționare Linie înclinată; pendulul este blocat, ca urmare liniile nu sunt aliniate.

## 4 Date tehnice

<b>Raza de acțiune a liniilor și punctului de intersecție fără receptor laser</b>	20 m (65 ft — 10 in)
<b>Raza de acțiune a liniilor și punctului de intersecție cu receptor laser</b>	2 m ... 50 m (6 ft — 10 in ... 164 ft)
<b>Timpul de auto-aliniere (tipic)</b>	3 s
<b>Domeniul de auto-aliniere</b>	±4,0° (tipic)
<b>Precizia</b>	±3 mm la 10 m (±0.12 in at 33 ft)
<b>Grosimea liniei (distanța 5 m - 16.4 ft)</b>	< 2,2 mm (<0,09 in) tipic
<b>Clasa laser</b>	Clasa 2, vizibil, 510-530 nm
<b>Indicatorul pentru starea funcțională</b>	Fasciculele laser, precum și pozițiile comutatorului Oprit, Pornit blocat și Pornit deblocat
<b>Alimentarea electrică</b>	Acumulator Li-Ion <b>Hilti</b> B 12
<b>Durata de funcționare (toate liniile activate)</b>	Acumulator Li-Ion <b>Hilti</b> B12 de 2600 mAh, temperatura +24 °C (+72 °F): 8 h (tipic)
<b>Durata de funcționare (liniile orizontale sau verticale aprinse)</b>	Acumulator Li-Ion <b>Hilti</b> B 12 de 2600 mAh, temperatura +24 °C (+72 °F): 12 h (tipic)
<b>Temperatura de lucru</b>	-10 °C ... 40 °C (14 °F ... 104 °F)
<b>Temperatura de depozitare</b>	-25 °C ... 63 °C (-13 °F ... 145 °F)
<b>Protecția la praf și stropire cu apă (excepând compartimentul pentru acumulatori)</b>	IP 54
<b>Filetul stativului</b>	BSW 5/8"   UNC1/4"
<b>Divergență fascicul</b>	0,05 mrad * 360°
<b>Putere de ieșire medie (max)</b>	< 0,95 mW
<b>Greutate inclusiv acumulator</b>	1,28 kg (2,82 lb)



## 5 Modul de utilizare

### AVERTISMENT

**Pericol de accidentare!** Nu orientați fasciculul laser spre persoane.

- ▶ Nu priviți niciodată direct în sursa de lumină a laserului. În cazul unui contact direct cu ochii, închideți ochiul și scoateți capul afară din zona iradiată.

### 5.1 Încărcarea acumulatorului

1. Înainte de încărcare, citiți manualul de utilizare al redresorului.
2. Aveți în vedere ca la contactele acumulatorului și ale redresorului să existe curățenie și acestea să fie uscate.
3. Încărcați acumulatorul într-un redresor avizat.

### 5.2 Introducerea acumulatorului

#### AVERTISMENT

**Pericol de accidentare Prin scurtcircuit sau căderea acumulatorului!**

- ▶ Înainte de introducerea acumulatorului, asigurați-vă că la contactele acumulatorului și la contactele de pe produs nu există corpuri străine.
- ▶ Asigurați-vă că acumulatorul este întotdeauna fixat corect în poziție.

1. Încărcați acumulatorul complet înainte de prima punere în funcțiune.
2. Introduceți acumulatorul în suportul mașinii, până când acesta se înclichează cu zgomotul caracteristic.
3. Controlați stabilitatea acumulatorului.

### 5.3 Îndepărtarea acumulatorului

1. Apăsăți tasta pentru deblocare a acumulatorului.
2. Trageți acumulatorul afară din mașină.

### 5.4 Egalizarea a două puncte la distanță cu ajustarea fină

1. Amplasați aparatul cu fasciculul vertical inferior pe centrul unei cruci de referință pe pardoseală.
2. Rotiți butonul de ajustare fină, până când fasciculul laser vertical se suprapune cu al doilea punct de referință îndepărtat.

### 5.5 Activarea fasciculelor laser

1. Fixați selectorul în poziția (pornit/blocat).
  - ▶ Vor fi activate liniile laser verticale.
2. Apăsăți repetat tasta Mod linie, până când modul Linie dorit este setat.
  - ▶ Aparatul comută repetat între regimurile de funcționare conform ordinii următoare: linii verticale, linie laterală verticală, linie orizontală, linii verticale și orizontale.

### 5.6 Deconectarea fasciculelor laser

1. Fixați selectorul în poziția **OFF**.
  - ▶ Fasciculul laser va fi deconectat și pendulul va fi blocat.

#### AVERTISMENT

**Pericol de accidentare prin punere în funcțiune involuntară!**

- ▶ Înainte de introducerea acumulatorului, asigurați-vă că produsul aferent este deconectat.
2. Fasciculul laser va fi deconectat automat dacă acumulatorul este gol.

### 5.7 Reglarea fasciculului laser pentru funcția "Linie înclinată"

1. Fixați selectorul în poziția (pornit/blocat).



2. Apăsați repetat tasta Mod linie, până când modul Linie dorit este setat. → Pagina 250

În funcția "Linie înclinată" pendulul este blocat și laserul nu este aliniat.  
Fasciculele laser se aprind intermitent la fiecare 5 secunde.

## 5.8 Activarea sau dezactivarea modului de recepție al laserului

Raza de acțiune a receptorului laser poate fi limitată din cauza asimetriei constructive a puterii laserului și posibilelor surse de lumină perturbatoare externe.

Lucrați pe o latură solidă a aparatului laser de nivelare cu linii și evitați lucrul în lumină directă, pentru a atinge raza de acțiune optimă. Laturi solide sunt partea posterioară pe care este fixat acumulatorul și partea frontală situată opus.

1. Pentru a activa modul de recepție, apăsați tasta Mod de recepție. Fasciculul laser se aprinde intermitent de cinci ori pentru confirmare.
2. Apăsați din nou tasta Mod de recepție, pentru a dezactiva din nou modul de recepție.

La deconectarea aparatului, modul de recepție va fi dezactivat.

## 5.9 Exemple aplicative

### 5.9.1 Transmiterea înălțimii

### 5.9.2 Pregătirea de funcționare a profilurilor pentru zidărie uscată pentru subîmpărțirea spațiului

### 5.9.3 Alinierea verticală a conductelor din țevă

### 5.9.4 Alinierea elementelor din sistemele de încălzire

### 5.9.5 Alinierea ușilor și cadrelor de ferestre

## 5.10 Verificarea

### 5.10.1 Verificarea punctului de linie verticală

1. Într-un spațiu înalt, aplicați un marcaj pe pardoseală (în cruce) (de exemplu într-o casă de scări cu înălțimea de 10 m).
2. Așezați aparatul pe o suprafață plană și orizontală.
3. Conectați aparatul și deblocați pendulul.
4. Așezați aparatul cu fasciculul vertical inferior pe centrul crucii marcat pe pardoseală.
5. Marcați punctul de intersecție superior al liniilor laserului pe plafon.
6. Rotiți aparatul cu 90°.

Fasciculul vertical roșu de jos trebuie să rămână pe centrul crucii.

7. Marcați punctul de intersecție superior al liniilor laserului pe plafon.
8. Repetați procedeul cu o rotație de 180° și 270°.

Cu cele 4 puncte marcate formați o cruce pe plafon. Măsurați diametrul cercului D în milimetri sau țoli și înălțimea incintei RH în metri sau picioare.



9. Calculați valoarea R.

- ▶ Valoarea R trebuie să fie mai mică de 3 mm (corespunde cu 3 mm la 10 m).
- ▶ Valoarea R trebuie să fie mai mică de 1/8".

$$R = \frac{D \text{ [mm]}}{2} \times \frac{10}{RH \text{ [m]}} \quad (1)$$

$$R = \frac{D[1/8 \text{ in}]}{2} \times \frac{30}{RH \text{ [ft]}} \quad (2)$$

### 5.10.2 Verificarea alinierii fascicului laser 9

1. Distanța dintre pereți trebuie să fie de cel puțin 10 m.
2. Așezați aparatul pe o suprafață plană și orizontală, la distanța de aproximativ 20 cm față de peretele (A) și orientați punctul de intersecție al liniilor laser spre peretele (A).
3. Marcați punctul de intersecție al liniilor laser cu o cruce (1) pe peretele (A) și o cruce (2) pe peretele (B).
4. Așezați aparatul pe o suprafață plană și orizontală, la distanța de aproximativ 20 cm față de peretele (B) și orientați punctul de intersecție al liniilor laser pe crucea (1) pe peretele (A).
5. Reglați înălțimea al punctului de intersecție al liniilor laser cu picioarele reglabile, astfel încât punctul de intersecție să coincidă cu marcajul (2) pe peretele (B). Totodată, aveți în vedere ca nivela să fie în centru.
6. Marcați din nou punctul de intersecție a liniilor laserului cu o cruce (3) pe peretele (A).
7. Măsurați decalajul D dintre crucile (1) și (3) pe peretele (A) (RL = lungimea incintei).
8. Calculați valoarea R.

- ▶ Valoarea R trebuie să fie mai mică de 3 mm.
- ▶ Valoarea R trebuie să fie mai mică de 1/8".

$$R = \frac{D \text{ [mm]}}{2} \times \frac{10}{RL \text{ [m]}} \quad (1)$$

$$R = \frac{D[1/8 \text{ in}]}{2} \times \frac{30}{RL \text{ [ft]}} \quad (2)$$

### 5.10.3 Verificarea perpendicularității (orizontal)

1. Amplasați aparatul cu fasciculus vertical inferior pe centrul unei cruci de referință în mijlocul unui spațiu la o distanță de aprox. 5 m față de pereți.
2. Marcați toate cele 4 puncte de intersecție pe cei patru pereți.
3. Rotiți aparatul cu 90° și asigurați-vă că punctul central al punctului de intersecție întâlnește primul punct de referință (A).
4. Marcați fiecare nou punct de intersecție și măsurați decalajul respectiv (R1, R2, R3, R4 [mm]).
5. Calculați decalajul R (RL = lungimea incintei).

- ▶ Valoarea R trebuie să fie mai mică de 3 mm sau 1/8".

$$R = \frac{(R1+R2+R3+R4) \text{ [mm]}}{4} \times \frac{10}{RL \text{ [m]}} \quad (1)$$

$$R = \frac{(R1+R2+R3+R4)[1/8 \text{ in}]}{4} \times \frac{30}{RL \text{ [ft]}} \quad (2)$$

### 5.10.4 Verificarea preciziei liniii verticale 10

1. Poziționați aparatul la o înălțime de 2 m (poz. 1).
2. Conectați aparatul.
3. Poziționați primul panou de vizare T1 (vertical) la o distanță de 2,5 m de aparat și la aceeași înălțime (2 m), astfel încât fasciculus laser vertical să întâlnească panoul și marcați această poziție.
4. Poziționați acum al doilea panou de vizare T2 la 2 m sub primul panou de vizare, astfel încât fasciculus laser vertical să întâlnească panoul și marcați această poziție.
5. Marcați pentru poz. 2 pe parte opusă a structurii de test (simetric) pe linia laser pe pardoseală la o distanță de 5 m față de aparat.
6. Așezați acum aparatul în poziția tocmai marcată (poz. 2) pe pardoseală.
7. Orientați fasciculus laser astfel încât acesta să întâlnească panoul de vizare T1 și poziția marcată pe acesta.
8. Marcați noua poziție pe panoul de vizare T2.
9. Citiți distanța D dintre cele două marcaje pe panou de vizare T2.



Dacă diferența D este mai mare de 3 mm, aparatul trebuie să fie reglat într-un centru de reparații Hilti.



## 6 Îngrijirea și întreținerea

### 6.1 Curățarea și uscarea

- ▶ Suflați praful de pe sticlă.
- ▶ Nu atingeți sticla cu degetele.
- ▶ Curățați aparatul numai cu o cârpă curată și moale. Dacă este necesar, umeziți cârpa cu alcool sau apă.
- ▶ Respectați valorile limită de temperatură la depozitarea echipamentului dumneavoastră, mai ales vara sau iarna, când păstrați echipamentul dumneavoastră în interiorul autovehiculului.

### 6.2 Service echipamente de măsurare Hilti

Centrul de service pentru echipamente de măsurare **Hilti** execută verificarea și, în caz de abatere, restabilirea și o nouă verificare a conformității cu specificația a instrumentului de măsurare. Conformitatea cu specificația la momentul verificării este confirmată în scris prin certificatul de service. Se recomandă:

- Alegeți un interval de verificare adecvat, corespunzător folosirii.
- După o solicitare neobișnuită a aparatului, înaintea lucrărilor importante, însă cel puțin anual, dispuneți efectuarea unei verificări la centrul de service pentru echipamentele de măsurare de la **Hilti**.

Verificarea de către centrul de service pentru echipamente de măsurare **Hilti** nu degreveză utilizatorul de verificarea instrumentului de măsurare înainte de folosire și pe parcursul acesteia.

## 7 Transportul și depozitarea aparatelor cu acumulatori

### Transportul

#### AVERTISMENT

#### Pornire involuntară la transport !

- ▶ Transportați întotdeauna produsele dumneavoastră fără acumulatori introduși!
- ▶ Extrageți acumulatorii.
- ▶ Nu transportați niciodată acumulatorii în stare vrac.
- ▶ După un transport mai îndelungat, controlați înainte de folosire dacă mașina și acumulatorii prezintă deteriorări.

### Depozitarea

#### AVERTISMENT

#### Deteriorare involuntară cauzată de acumulatori defecți sau din care iese lichid !



- ▶ Depozitați întotdeauna produsele dumneavoastră fără acumulatori introduși!
- ▶ Depozitați mașina și acumulatorii pe cât posibil în spații răcoase și uscate.
- ▶ Nu depozitați niciodată acumulatorii în soare, pe sisteme de încălzire sau în spatele geamurilor de sticlă.
- ▶ Depozitați mașina și acumulatorii în spații inaccesibile pentru copii și persoane neautorizate.
- ▶ După o depozitare mai îndelungat, controlați înainte de folosire dacă mașina și acumulatorii prezintă deteriorări.

## 8 Asistență în caz de avarii


În cazul avariilor care nu sunt prezentate în acest tabel sau pe care nu le puteți remedia prin mijloace proprii, vă rugăm să vă adresați centrul nostru de service **Hilti**.

Avarie	Cauza posibilă	Soluție
Aparatul nu permite conectarea.	Acumulatorul este gol.	▶ Încărcați acumulatorul.
	Acumulatorul nu este introdus corespunzător.	▶ Introduceți acumulatorul și controlați așezarea sigură a acumulatorului în aparat.
	Aparatul sau selectorul defect.	▶ Dispuneți repararea aparatului la centrul de service <b>Hilti</b> .
Fasciculele laser individuale nu funcționează.	Sursa laser sau sistemul de comandă pentru laser defecte.	▶ Dispuneți repararea aparatului la centrul de service <b>Hilti</b> .



Avarie	Cauza posibilă	Soluție
Aparatul permite conectarea, dar nu este vizibil niciun fascicul laser.	Sursa laser sau sistemul de comandă pentru laser defecte.	▶ Dispuneți repararea aparatului la centrul de service <b>Hilti</b> .
	Temperatura prea înaltă sau prea scăzută.	▶ Lăsați aparatul să se răcească sau să se încălzească.
Alinierea automată nu funcționează.	Aparatul instalat pe o suprafață-suport înclinată.	▶ Așezați aparatul pe o suprafață-suport plană și orizontală.
	Selectorul este în poziția  .	▶ Fixați selectorul în poziția  .
	Senzorul de înclinație defect.	▶ Dispuneți repararea aparatului la centrul de service <b>Hilti</b> .
Receptorul laser nu recepțiază niciun fascicul laser	Laserul nu este pe modul de recepție	▶ Activați modul de recepție de pe aparatul laser de nivelare cu linii.
	Receptorul laser este la o distanță prea mare față de laser.	▶ Poziționați receptorul laser mai aproape de laser.
Raza de recepție este prea scăzută	Lucru în zona slabă a laserului.	▶ Lucrați în zona eficientă a aparatului (partea frontală și posterioară). → Pagina 251
	Condiții prea luminoase de pe șantier	▶ Poziționați laserul și/ sau receptorul laser într-o zonă mai puțin luminoasă.
	Lumina cade direct pe câmpul de detecție.	▶ Evitați incidența directă a luminii în câmpul de detecție, de ex. printr-un dispozitiv de umbrire.

## 9 Dezafectarea și evacuarea ca deșeuri

 Mașinile **Hilti** sunt fabricate într-o proporție mare din materiale reutilizabile. Condiția necesară pentru reciclare este separarea corectă a materialelor. În multe țări, **Hilti** preia mașinile dumneavoastră vechi pentru revalorificare. Solicitați relații la centrul pentru clienți **Hilti** sau la consilierul dumneavoastră de vânzări.



- ▶ Nu aruncați sculele electrice, aparatele electronice și acumulatorii în containerele de gunoi menajer!

## 10 Garanția producătorului

- ▶ Pentru relații suplimentare referitoare la condițiile de garanție, vă rugăm să vă adresați partenerului dumneavoastră local **Hilti**.

## 11 Indicație FCC (valabilă în SUA) / Indicație IC (valabilă în Canada)

Acest aparat corespunde paragrafului 15 din dispozițiile FCC și CAN ICES-3 (B) / NMB-3 (B). Punerea în funcțiune se subordonează următoarelor două condiții:

1. Aparatul nu trebuie să genereze radiație dăunătoare.
2. Aparatul trebuie să capteze orice radiație, inclusiv radiațiile care produc operații nedorite.



Schimbările sau modificările care nu sunt permise explicit de **Hilti** pot restricționa dreptul utilizatorului de a pune aparatul în funcțiune.





# Μετάφραση οδηγιών χρήσης από το πρωτότυπο

## 1 Στοιχεία για την τεχνική τεκμηρίωση

### 1.1 Σχετικά με την παρούσα τεκμηρίωση

- Πριν από την πρώτη θέση σε λειτουργία διαβάστε την παρούσα τεκμηρίωση. Αποτελεί προϋπόθεση για ασφαλή εργασία και απρόσκοπτο χειρισμό.
- Προσέξτε τις υποδείξεις ασφαλείας και προειδοποίησης στην παρούσα τεκμηρίωση και στο προϊόν.
- Φυλάξτε τις οδηγίες χρήσης πάντα στο προϊόν και δίνετε το προϊόν σε άλλα πρόσωπα μόνο μαζί με αυτές τις οδηγίες χρήσης.

### 1.2 Επεξήγηση συμβόλων

#### 1.2.1 Υποδείξεις προειδοποίησης

Οι υποδείξεις προειδοποίησης προειδοποιούν από κινδύνους κατά την εργασία με το προϊόν. Χρησιμοποιούνται οι ακόλουθες λέξεις επισήμανσης:

#### ΚΙΝΔΥΝΟΣ

##### ΚΙΝΔΥΝΟΣ !

- ▶ Για μια άμεσα επικίνδυνη κατάσταση, που οδηγεί σε σοβαρό ή θανατηφόρο τραυματισμό.

#### ΠΡΟΕΙΔΟΠΟΙΗΣΗ

##### ΠΡΟΕΙΔΟΠΟΙΗΣΗ !

- ▶ Για μια πιθανά επικίνδυνη κατάσταση, που μπορεί να οδηγήσει σε σοβαρό ή θανατηφόρο τραυματισμό.





#### ΠΡΟΣΟΧΗ

##### ΠΡΟΣΟΧΗ !

- ▶ Για μια πιθανόν επικίνδυνη κατάσταση, που ενδέχεται να οδηγήσει σε ελαφρύ τραυματισμό ή υλικές ζημιές.




#### 1.2.2 Σύμβολα στην τεκμηρίωση

Στην παρούσα τεκμηρίωση χρησιμοποιούνται τα ακόλουθα σύμβολα:

	Πριν από τη χρήση διαβάστε τις οδηγίες χρήσης
	Υποδείξεις χρήσης και άλλες χρήσιμες πληροφορίες
	Χειρισμός ανακυκλώσιμων υλικών
	Μην πετάτε τα ηλεκτρικά εργαλεία και τις μπαταρίες στον κάδο οικιακών απορριμμάτων

#### 1.2.3 Σύμβολα σε εικόνες

Στις εικόνες χρησιμοποιούνται τα ακόλουθα σύμβολα:

	Αυτοί οι αριθμοί παραπέμπουν στην εκάστοτε εικόνα στην αρχή αυτών των οδηγιών
3	Η αρίθμηση δείχνει τη σειρά των βημάτων εργασίας στην εικόνα και ενδέχεται να διαφέρει από τα βήματα εργασίας στο κείμενο
	Οι αριθμοί θέσης χρησιμοποιούνται στην εικόνα <b>Επισκόπηση</b> και παραπέμπουν στους αριθμούς του υπομνήματος στην ενότητα <b>Συνοπτική παρουσίαση προϊόντος</b>
	Αυτό το σύμβολο έχει σκοπό να επιστήσει ιδιαίτερα την προσοχή σας κατά την εργασία με το προϊόν.



### 1.3 Σύμβολα ανάλογα με το προϊόν

#### 1.3.1 Σύμβολα στο προϊόν

Στο προϊόν μπορεί να χρησιμοποιούνται τα ακόλουθα σύμβολα:

	Το εργαλείο υποστηρίζει τεχνολογία NFC, που είναι συμβατή με πλατφόρμες iOS και Android.
	Σειρά τύπου επαναφορτιζόμενης μπαταρίας Li-Ion <b>Hilti</b> . Προσέξτε τα στοιχεία στο κεφάλαιο <b>Κατάλληλη χρήση</b>
	Εκκρεμές κλειδωμένο (κεκλιμένη ακτίνα λέιζερ)
	Εκκρεμές απασφαλισμένο (αυτόματη στάθμιση ενεργή)

### 1.4 Αυτοκόλλητα στο προϊόν

#### Πληροφορίες λέιζερ

	Κατηγορία λέιζερ 2, βασισμένη στο πρότυπο IEC60825-1/EN60825-1:2014 και αντιστοιχεί σε CFR 21 § 1040 (Laser Notice 50). Μην κοιτάτε στην ακτίνα.
--	---

### 1.5 Πληροφορίες προϊόντος

Τα προϊόντα της **HILTI** προορίζονται για τον επαγγελματία χρήστη και ο χειρισμός, η συντήρηση και η επισκευή τους επιτρέπεται μόνο από εξουσιοδοτημένο, ενημερωμένο προσωπικό. Το προσωπικό αυτό πρέπει να έχει ενημερωθεί ειδικά για τους κινδύνους που ενδέχεται να παρουσιαστούν. Από το προϊόν και τα βοηθητικά του μέσα ενδέχεται να προκληθούν κίνδυνοι, όταν ο χειρισμός τους γίνεται με ακατάλληλο τρόπο από μη εκπαιδευμένο προσωπικό ή όταν δεν χρησιμοποιούνται με κατάλληλο τρόπο.

Η περιγραφή τύπου και ο αριθμός σειράς αναγράφονται στην πινακίδα τύπου.

- ▶ Αντιγράψτε τον αριθμό σειράς στον ακόλουθο πίνακα. Θα χρειαστείτε τα στοιχεία προϊόντος για ερωτήματα προς την αντιπροσωπεία μας ή το σέρβις μας.

#### Στοιχεία προϊόντος

Λέιζερ προβολής πολλαπλών γραμμών	PM 30-MG
Γενιά	01
Αρ. σειράς	

### 1.6 Δήλωση συμμόρφωσης

Δηλώνουμε ως μόνοι υπεύθυνοι, ότι το προϊόν που περιγράφεται εδώ συμφωνεί με τις ισχύουσες οδηγίες και τα ισχύοντα πρότυπα. Ένα αντίγραφο της δήλωσης συμμόρφωσης υπάρχει στο τέλος αυτής της τεκμηρίωσης.

Τα έγγραφα τεχνικής τεκμηρίωσης υπάρχουν εδώ:

**Hilti** Entwicklungsgesellschaft mbH | Zulassung Geräte | Hiltistraße 6 | 86916 Kaufering, DE

## 2 Ασφάλεια

### 2.1 Υποδείξεις για την ασφάλεια

Εκτός από τις υποδείξεις προειδοποίησης στα επιμέρους κεφάλαια αυτών των οδηγιών χρήσης, πρέπει να τηρείτε πάντοτε αυστηρά τις οδηγίες που ακολουθούν. Από το προϊόν και τα βοηθητικά του μέσα ενδέχεται να προκληθούν κίνδυνοι, όταν ο χειρισμός τους γίνεται με ακατάλληλο τρόπο από μη εκπαιδευμένο προσωπικό ή όταν δεν χρησιμοποιούνται με κατάλληλο τρόπο.

- ▶ Φυλάξτε όλες τις υποδείξεις για την ασφάλεια και τις οδηγίες για μελλοντική χρήση.
- ▶ Πριν από μετρήσεις / τη χρήση και επαναλαμβανόμενα κατά τη χρήση ελέγξτε την ακρίβεια της συσκευής.
- ▶ Να είσαστε πάντα προσεκτικοί, να προσέχετε τι κάνετε και να εργάζεστε με τη συσκευή με περίσκεψη. Μην χρησιμοποιείτε τη συσκευή, όταν είστε κουρασμένοι ή όταν βρίσκαστε υπό την επήρεια ναρκωτικών ουσιών, οινοπνεύματος ή φαρμάκων. Μία στιγμή απροσεξίας κατά την χρήση της συσκευής μπορεί να οδηγήσει σε σοβαρούς τραυματισμούς.
- ▶ Δεν επιτρέπονται οι παραποιήσεις ή οι μετατροπές στη συσκευή.



- ▶ Μην καθιστάτε ανενεργά τα συστήματα ασφαλείας και μην απομακρύνετε τις πινακίδες υποδείξεων και προειδοποιήσεων.
- ▶ Κατά τη χρήση της συσκευής κρατάτε μακριά τα παιδιά και άλλα πρόσωπα.
- ▶ Λαμβάνετε υπόψη σας τις περιβαλλοντικές επιδράσεις. Μην χρησιμοποιείτε τη συσκευή όπου υπάρχει κίνδυνος πυρκαγιάς ή εκρήξεων.
- ▶ Το επίπεδο της ακτίνας λέιζερ θα πρέπει να είναι σαφώς πάνω ή κάτω από το ύψος των ματιών.
- ▶ Μετά από πτώση ή άλλες μηχανικές επιδράσεις πρέπει να ελέγξετε την ακρίβεια της συσκευής.
- ▶ Για να πετύχετε τη μέγιστη δυνατή ακρίβεια, προβάλετε τη γραμμή με μια κάθετη, επίπεδη επιφάνεια. Ευθυγραμμίστε τη συσκευή υπό γωνία 90° προς την επιφάνεια.
- ▶ Για να αποφύγετε εσφαλμένες μετρήσεις πρέπει να διατηρείτε καθαρή τη θυρίδα εξόδου ακτίνας λέιζερ.
- ▶ Προσέξτε όσα αναφέρονται στις οδηγίες χρήσης για τη λειτουργία, τη φροντίδα και τη συντήρηση.
- ▶ Οι συσκευές που δεν χρησιμοποιούνται πρέπει να φυλάσσονται σε στεγνό, υπεριωσμένο ή κλειδωμένο χώρο εκτός της εμβέλειας παιδιών.
- ▶ Προσέξτε τις εθνικές απαιτήσεις προστασίας κατά την εργασία.

## 2.2 Κατάλληλη οργάνωση των θέσεων εργασίας

- ▶ Στις εργασίες αποφεύγετε να παίρνετε αφύσικες στάσεις με το σώμα σας όταν βρίσκεστε επάνω σε σκάλες. Φροντίστε να έχετε καλή ευστάθεια και διατηρείτε πάντα την ισορροπία σας.
- ▶ Ασφαλίστε το σημείο μετρήσεων και προσέξτε κατά το στήσιμο της συσκευής να μην κατευθύνετε την ακτίνα σε άλλα πρόσωπα ή στον εαυτό σας.
- ▶ Μετρήσεις μέσα από γυάλινα τζάμια ή άλλα αντικείμενα μπορεί να παραποιήσουν το αποτέλεσμα της μέτρησης.
- ▶ Βεβαιωθείτε ότι η συσκευή έχει τοποθετηθεί επάνω σε στιβαρή επίπεδη επιφάνεια (χωρίς δονήσεις!).
- ▶ Χρησιμοποιείτε τη συσκευή μόνο εντός των καθορισμένων ορίων χρήσης.
- ▶ Σε περίπτωση που χρησιμοποιούνται πολλά λέιζερ στην περιοχή εργασίας, βεβαιωθείτε ότι δε θα υπερδέσετε τις ακτίνες της δικής σας συσκευής με τις ακτίνες άλλων συσκευών.
- ▶ Η ακρίβεια μπορεί να επηρεαστεί από ισχυρούς μαγνήτες, για αυτό το λόγο δεν θα πρέπει να υπάρχουν μαγνήτες κοντά στο όργανο μέτρησης. Μπορούν να χρησιμοποιηθούν οι μαγνητικοί αντάπτορες της Hilti.
- ▶ Εάν μεταφέρετε τη συσκευή από πολύ κρύο σε πιο ζεστό περιβάλλον ή το αντίστροφο, πρέπει να αφήσετε τη συσκευή να εγκλιματιστεί πριν από τη χρήση.

## 2.3 Ηλεκτρομαγνητική συμβατότητα

Παρόλο που η συσκευή ανταποκρίνεται στις αυστηρές απαιτήσεις των οδηγιών που ισχύουν, η **Hilti** δεν μπορεί να αποκλείσει το ενδεχόμενο να δεχτεί παρεμβολές από έντονη ακτινοβολία, γεγονός που μπορεί να προκαλέσει δυσλειτουργίες. Σε αυτήν την περίπτωση ή σε περίπτωση άλλων αμφιβολιών, πρέπει να πραγματοποιούνται δοκιμαστικές μετρήσεις. Η **Hilti** δεν μπορεί επίσης να αποκλείσει ότι δε θα προκληθούν παρεμβολές σε άλλες συσκευές (π.χ. συστήματα πλοήγησης αεροπλάνων).

## 2.4 Κατηγοριοποίηση λέιζερ για εργαλεία κατηγορίας λέιζερ 2

Η συσκευή ανταποκρίνεται στην κατηγορία λέιζερ 2 κατά IEC / EN 60825-1:2014 και κατά CFR 21 § 1040 (FDA). Οι συσκευές αυτές επιτρέπεται να χρησιμοποιούνται χωρίς περαιτέρω μέτρα προστασίας. Παρόλα αυτά δεν θα πρέπει, όπως και στον ήλιο, να κοιτάτε κατευθείαν στην πηγή εκπομπής φωτός. Σε περίπτωση απευθείας επαφής με τα μάτια, κλείστε τα μάτια και απομακρύνετε το κεφάλι από την περιοχή της ακτινοβολίας. Μην κατευθύνετε την ακτίνα λέιζερ σε ανθρώπους.

## 2.5 Επιμελής χειρισμός και χρήση επαναφορτιζόμενων μπαταριών

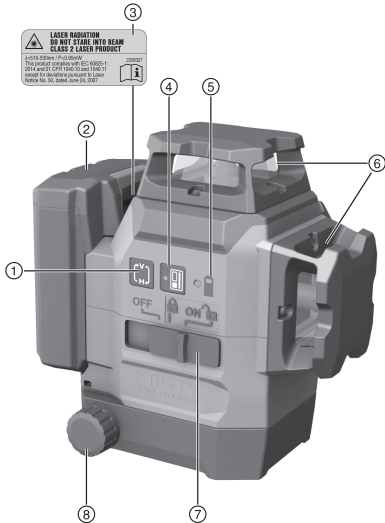
- ▶ Προσέξτε τις ειδικές οδηγίες για τη μεταφορά, την αποθήκευση και τη λειτουργία των επαναφορτιζόμενων μπαταριών Li-Ion.
- ▶ Κρατάτε τις επαναφορτιζόμενες μπαταρίες μακριά από υψηλές θερμοκρασίες, άμεση ηλιακή ακτινοβολία και φωτιά.
- ▶ Δεν επιτρέπεται να αποσυναρμολογείτε, να συμπιέζετε, να θερμαίνετε πάνω από τους 80°C ή να καίτε τις επαναφορτιζόμενες μπαταρίες.
- ▶ Μην χρησιμοποιείτε και μην φορτίζετε επαναφορτιζόμενες μπαταρίες, που έχουν χτυπηθεί, έχουν πέσει από ύψος μεγαλύτερο του ενός μέτρου ή έχουν υποστεί άλλου είδους ζημιά. Επικοινωνείτε σε αυτή την περίπτωση πάντα με το **σέρβις** της **Hilti**.
- ▶ Εάν η μπαταρία καίει υπερβολικά όταν την ακουμπάτε, ενδέχεται να έχει υποστεί ζημιά. Τοποθετήστε την μπαταρία σε ένα σημείο στο οποίο έχετε ορατότητα, μη εύφλεκτο και με επαρκή απόσταση από



εύφλεκτα υλικά. Αφήστε την επαναφορτιζόμενη μπαταρία να κρυώσει. Εάν η μπαταρία εξακολουθεί να καίει υπερβολικά μετά από μία ώρα όταν την ακουμπάτε, τότε έχει υποστεί ζημιά. Επικοινωνήστε με το σέρβις της Hilti.

### 3 Περιγραφή

#### 3.1 Συνοπτική παρουσίαση προϊόντος 1



- ① Πλήκτρο λειτουργίας γραμμών
- ② Επαναφορτιζόμενη μπαταρία Li-Ion
- ③ Αυτοκόλλητο προειδοποίησης
- ④ Πλήκτρο λειτουργίας δέκτη
- ⑤ Ενδειξη κατάστασης φόρτισης επαναφορτιζόμενης μπαταρίας
- ⑥ Παράθυρο εξόδου λέιζερ
- ⑦ Διακόπτης επιλογής on / off και κλειδίωμα / ξεκλειδίωμα του εκκρεμούς
- ⑧ Περιστροφικό κουμπί για λεπτομερή ρύθμιση

#### 3.2 Κατάλληλη χρήση

Το προϊόν είναι ένα αυτόματη στάθμισης λέιζερ πολλαπλών γραμμών, με το οποίο ένα μόνο άτομο είναι σε θέση να μεταφέρει γωνία 90°, να σταθμίζει οριζόντια καθώς και να πραγματοποιεί εργασίες ευθυγράμμισης και να υπολογίζει καθέτους με ακρίβεια.

Το προϊόν έχει τρεις πράσινες γραμμές λέιζερ 360°, ένα σημείο αναφοράς στραμμένο προς τα κάτω στη δεξιά μπροστινή πλευρά του οργάνου μέτρησης, καθώς και πέντε σημεία τομής ακτίνων (μπροστά, πίσω, αριστερά, δεξιά και επάνω) με εμβέλεια περ. 20 m. Η εμβέλεια εξαρτάται από τη φωτεινότητα του περιβάλλοντος χώρου.

Το προϊόν προορίζεται κατά προτίμηση για χρήση σε εσωτερικούς χώρους και δεν υποκαθιστά ένα περιστροφικό λέιζερ. Για χρήσεις σε υπαίθριο χώρο βεβαιωθείτε ότι οι βασικές συνθήκες αντιστοιχούν σε αυτές του εσωτερικού χώρου ή ότι χρησιμοποιείται ένας δέκτης λέιζερ της Hilti.

Πιθανές χρήσεις είναι:

- Σήμανση θέσης διαχωριστικών τοιχίων (υπό ορθή γωνία και σε κατακόρυφο επίπεδο).
- Έλεγχος και μεταφορά ορθών γωνιών.
- Ευθυγράμμιση τμημάτων εγκαταστάσεων / εγκαταστάσεων και άλλων δομικών στοιχείων σε τρεις άξονες.
- Μεταφορά στην οροφή σημαδιών σημαδεμένων στο δάπεδο.

Οι γραμμές λέιζερ μπορούν να ενεργοποιηθούν και ξεχωριστά (μόνο κάθετες ή μόνο οριζόντιες) αλλά και μαζί. Για χρήση με γωνίες κλίσης ακινητοποιείται το εκκρεμές για την αυτόματη στάθμιση.

- ▶ Χρησιμοποιείτε για αυτό το προϊόν μόνο τις επαναφορτιζόμενες μπαταρίες Li-Ion της Hilti της σειράς τύπου B 12.
- ▶ Χρησιμοποιείτε για αυτές τις επαναφορτιζόμενες μπαταρίες μόνο τους φορτιστές Hilti της σειράς C4/12.

#### 3.3 Χαρακτηριστικά

Το προϊόν διαθέτει προς όλες τις κατευθύνσεις εντός περ. τυπικά 4,0° αυτόματη στάθμιση. Ο χρόνος αυτόματης στάθμισης ανέρχεται σε περίπου 3 δευτερόλεπτα.



Σε περίπτωση υπέρβασης της περιοχής αυτόματης στάθμισης, αναβοσβήνουν οι ακτίνες λέιζερ ως σήμα προειδοποίησης.

Κατά την ενεργοποίηση, το προϊόν βρίσκεται από προεπιλογή στη λειτουργία ορατότητας με υψηλή φωτεινότητα γραμμών. Οι οριζόντιες και οι κάθετες γραμμές μπορούν να ενεργοποιηθούν / απενεργοποιηθούν με το πλήκτρο λειτουργίας γραμμών. Για τη χρήση του δέκτη λέιζερ PMA 31G ενεργοποιήστε τη λειτουργία δέκτη πατώντας το πλήκτρο λειτουργίας δέκτη.

### 3.4 Έκταση παράδοσης

Λέιζερ προβολής πολλαπλών γραμμών, μαγνητική βάση, επίτοιχη βάση, ασφάλεια πτώσης, βαλτισάκι, πιστοποιητικό κατασκευαστή.

Περισσότερα, εγκεκριμένα για το προϊόν σας συστήματα θα βρείτε στο **Hilti Store** ή online στη διεύθυνση: [www.hilti.group](http://www.hilti.group).

### 3.5 Μηνύματα λειτουργίας

Κατάσταση	Σημασία
Η ακτίνα λέιζερ αναβοσβήνει δύο φορές κάθε 10 (εκκρεμές όχι κλειδωμένο) ή 2 (εκκρεμές κλειδωμένο) δευτερόλεπτα.	Οι μπαταρίες έχουν σχεδόν αδειάσει
Η ακτίνα λέιζερ αναβοσβήνει πέντε φορές και στη συνέχεια μένει αναμμένη.	Ενεργοποίηση ή απενεργοποίηση της λειτουργίας δέκτη.
Η ακτίνα λέιζερ αναβοσβήνει με πολύ μεγάλη συχνότητα.	Η συσκευή δεν μπορεί να πραγματοποιήσει αυτόματη στάθμιση.
Η ακτίνα λέιζερ αναβοσβήνει κάθε 5 δευτερόλεπτα.	Τρόπος λειτουργίας κεκλιμένης γραμμής. Το εκκρεμές είναι κλειδωμένο, επομένως δεν είναι σταθμισμένες οι γραμμές.

## 4 Τεχνικά χαρακτηριστικά

Εμβέλεια γραμμών και σημείου τομής χωρίς δέκτη λέιζερ	20 m (65 ft - 10 in)
Εμβέλεια γραμμών και σημείου τομής με δέκτη λέιζερ	2 m ... 50 m (6 ft - 10 in ... 164 ft)
Χρόνος αυτόματης στάθμισης (τυπικός)	3 s
Περιοχή αυτόματης στάθμισης	±4,0° (τυπική)
Ακρίβεια	±3 mm στα 10 m (±0.12 in στα 33 ft)
Πάχος γραμμής (απόσταση 5 m - 16.4 ft)	< 2,2 mm (<0,09 in) τυπική
Κατηγορία λέιζερ	Κατηγορία 2, ορατό, 510-530 nm
Ένδειξη κατάστασης λειτουργίας	Ακτίνες λέιζερ καθώς και οι θέσεις διακόπτη off, on κλειδωμένο και on απασφαλισμένο
Τροφοδοσία ρεύματος	Επαναφορτιζόμενη μπαταρία B 12 Li-Ion της <b>Hilti</b>
Διάρκεια λειτουργίας (όλες οι γραμμές ενεργοποιημένες)	<b>Hilti</b> Επαναφορτιζόμενη μπαταρία B12 Li-Ion 2600 mAh, θερμοκρασία +24 °C (+72 °F): 8 h (τυπική)
Διάρκεια λειτουργίας (οριζόντιες ή κάθετες γραμμές ενεργές)	Επαναφορτιζόμενη μπαταρία B 12 Li-Ion 2600 mAh της <b>Hilti</b> , θερμοκρασία +24 °C (+72 °F): 12 h (τυπική)
Θερμοκρασία λειτουργίας	-10 °C ... 40 °C (14 °F ... 104 °F)
Θερμοκρασία αποθήκευσης	-25 °C ... 63 °C (-13 °F ... 145 °F)
Προστασία από σκόνη και ψεκασμό νερού (εκτός από τη θήκη μπαταρίας)	IP 54
Σπείρωμα τρίποδου	BSW 5/8"   UNC1/4"
Απόκλιση δέσμης	0,05 mrad * 360°



Μέση ισχύς εξόδου (μέγ.)	< 0,95 mW
Βάρος συμπερ. επαναφορτιζόμενης μπαταρίας	1,28 kg (2,82 lb)

## 5 Χειρισμός

### ΠΡΟΣΟΧΗ

**Κίνδυνος τραυματισμού!** Μην κατευθύνετε την ακτίνα λέιζερ σε ανθρώπους.

- ▶ Μην κοιτάτε ποτέ κατευθείαν τη πηγή φωτός του λέιζερ. Σε περίπτωση απευθείας επαφής με τα μάτια, κλείστε τα μάτια και απομακρύνετε το κεφάλι από την περιοχή της ακτινοβολίας.

### 5.1 Φορτίστε την μπαταρία

1. Διαβάστε πριν από τη φόρτιση τις οδηγίες χρήσης του φορτιστή.
2. Βεβαιωθείτε ότι οι επαφές της επαναφορτιζόμενης μπαταρίας και του φορτιστή είναι καθαρές και στεγνές.
3. Φορτίστε την επαναφορτιζόμενη μπαταρία σε έναν εγκεκριμένο φορτιστή.

### 5.2 Τοποθέτηση μπαταρίας

#### ΠΡΟΣΟΧΗ

**Κίνδυνος τραυματισμού από βραχυκύκλωμα ή πτώση της μπαταρίας!**

- ▶ Βεβαιωθείτε ότι δεν υπάρχουν ξένα αντικείμενα στις επαφές στην μπαταρία και στις επαφές στο προϊόν, πριν τοποθετήσετε την επαναφορτιζόμενη μπαταρία.
  - ▶ Βεβαιωθείτε ότι η επαναφορτιζόμενη μπαταρία κουμπώνει πάντα σωστά.
1. Φορτίζετε πλήρως την μπαταρία πριν από την πρώτη θέση σε λειτουργία.
  2. Τοποθετήστε την επαναφορτιζόμενη μπαταρία στη βάση του εργαλείου, μέχρι να κουμπώσει αισθητά.
  3. Βεβαιωθείτε ότι εδράζει καλά η μπαταρία.

### 5.3 Αφαίρεση επαναφορτιζόμενης μπαταρίας

1. Πατήστε το πλήκτρο απασφάλισης της επαναφορτιζόμενης μπαταρίας.
2. Τραβήξτε την μπαταρία από το εργαλείο.

### 5.4 Συντονισμός δύο σημείων σε απόσταση με τη λεπτομερή ρύθμιση

1. Τοποθετήστε τη συσκευή με την κάτω ακτίνα κάθετης ευθυγράμμισης πάνω στο κέντρο ενός σταυρού αναφοράς στο δάπεδο.
2. Περιστρέψτε το κουμπί για λεπτομερή ρύθμιση, μέχρι να καλύπτεται η κάθετη ακτίνα λέιζερ με το δεύτερο, απομακρυσμένο σημείο αναφοράς.

### 5.5 Ενεργοποίηση ακτίνων λέιζερ

1. Θέστε τον διακόπτη επιλογής στη θέση (on / Ξεκλειδωτο).
  - ▶ Οι κάθετες γραμμές λέιζερ ενεργοποιούνται.
2. Πατήστε τον διακόπτη λειτουργίας γραμμών μέχρι να ρυθμιστεί η επιθυμητή λειτουργία γραμμών.
  - ▶ Η συσκευή εναλλάσσεται επανειλημμένα ανάμεσα στους τρόπους λειτουργίας σύμφωνα με την ακόλουθη σειρά: Κάθετες γραμμές, κάθετη πλευρική γραμμή, οριζόντια γραμμή, κάθετες και οριζόντιες γραμμές.

### 5.6 Απενεργοποίηση ακτίνων λέιζερ

1. Θέστε τον διακόπτη επιλογής στη θέση **OFF**.
  - ▶ Η ακτίνα λέιζερ απενεργοποιείται και το εκκρεμές κλειδώνει.

#### ΠΡΟΣΟΧΗ

**Κίνδυνος τραυματισμού από ακούσια θέση σε λειτουργία!**

- ▶ Βεβαιωθείτε ότι το σχετικό προϊόν είναι εκτός λειτουργίας, πριν τοποθετήσετε την επαναφορτιζόμενη μπαταρία.



2. Η ακτίνα λέιζερ απενεργοποιείται αυτόματα, όταν η επαναφορτιζόμενη μπαταρία είναι άδεια.

## 5.7 Ρύθμιση ακτίνας λέιζερ για λειτουργία "Κεκλιμένη γραμμή"

1. Θέστε τον διακόπτη επιλογής στη θέση (on / κλειδωμένο).
2. Πατήστε τον διακόπτη λειτουργίας γραμμών μέχρι να ρυθμιστεί η επιθυμητή λειτουργία γραμμών.  
→ σελίδα 260



Στη λειτουργία "Κεκλιμένη γραμμή", το εκκρεμές είναι κλειδωμένο και το λέιζερ δεν είναι αλφαδιασμένο.

Η ακτίνα/οι ακτίνες λέιζερ αναβοσβήνουν κάθε 5 δευτερόλεπτα.

## 5.8 Ενεργοποίηση ή απενεργοποίηση λειτουργίας δέκτη λέιζερ



Η εμβέλεια του δέκτη λέιζερ μπορεί να είναι περιορισμένη λόγω ασυμμετρίας της ισχύος του λέιζερ που οφείλεται στον τρόπο κατασκευής και εξωτερικών πηγών φωτός που ενδεχομένως παρεμβάλλονται.

Για την επίτευξη μιας ιδανικής εμβέλειας, εργαστείτε σε μια ισχυρή πλευρά του λέιζερ γραμμών και αποφύγετε την εργασία σε άμεσο φως. Οι ισχυρές πλευρές είναι η πίσω πλευρά, στην οποία είναι στερεωμένη η μπαταρία και η απέναντι μπροστινή πλευρά.

1. Για να ενεργοποιήσετε τη λειτουργία δέκτη, πατήστε το πλήκτρο Λειτουργία δέκτη. Η ακτίνα λέιζερ αναβοσβήνει πέντε φορές για επιβεβαίωση.
2. Πατήστε εκ νέου το πλήκτρο Λειτουργία δέκτη, για να απενεργοποιήσετε ξανά τη λειτουργία δέκτη.



Κατά την απενεργοποίηση της συσκευής, απενεργοποιείται η λειτουργία δέκτη.

## 5.9 Παραδείγματα εφαρμογών

### 5.9.1 Μεταφορά ύψους

### 5.9.2 Ρύθμιση προφίλ ξηράς δόμησης για υποδιαίρεση χώρων

### 5.9.3 Κάθετη ευθυγράμμιση σωληνώσεων

### 5.9.4 Ευθυγράμμιση στοιχείων θέρμανσης

### 5.9.5 Ευθυγράμμιση θυρών και πλαισίων παραθύρων

## 5.10 Έλεγχος

### 5.10.1 Έλεγχος σημείου κατακόρυφου

1. Κάντε σε έναν ψηλό χώρο ένα σημάδι στο δάπεδο (έναν σταυρό) (για παράδειγμα σε κλιμακοστάσιο με ύψος 10 m).
2. Τοποθετήστε τη συσκευή σε μια επίπεδη και οριζόντια επιφάνεια.
3. Ενεργοποιήστε τη συσκευή και απασφαλίστε το εκκρεμές.
4. Τοποθετήστε τη συσκευή με την κάτω ακτίνα κάθετης ευθυγράμμισης πάνω στο κέντρο του σταυρού που έχετε σημαδέψει στο δάπεδο.
5. Σημαδέψτε το επάνω σημείο τομής των γραμμών λέιζερ στην οροφή.
6. Περιστρέψτε τη συσκευή 90°.



Η κάτω κόκκινη ακτίνα κάθετης ευθυγράμμισης πρέπει να παραμείνει στο κέντρο του σταυρού.

7. Σημαδέψτε το επάνω σημείο τομής των γραμμών λέιζερ στην οροφή.
8. Επαναλάβετε τη διαδικασία με περιστροφή 180° και 270°.



Σηματίστε από τα 4 σημαδεμένα σημεία έναν κύκλο στην οροφή. Μετρήστε τη διάμετρο του κύκλου D σε χιλιοστά ή ίντσες και το ύψος του δωματίου RH σε μέτρα ή πόδια.



9. Υπολογίστε την τιμή R.

- ▶ Η τιμή R θα πρέπει να είναι μικρότερη από 3 mm (αντιστοιχεί σε 3 mm στα 10 m).
- ▶ Η τιμή R θα πρέπει να είναι μικρότερη από 1/8".

$$R = \frac{D \text{ [mm]}}{2} \times \frac{10}{RH \text{ [m]}} \quad (1)$$

$$R = \frac{D[1/8 \text{ in}]}{2} \times \frac{30}{RH \text{ [ft]}} \quad (2)$$

### 5.10.2 Έλεγχος στάθμισης της ακτίνας λέιζερ 9

1. Η απόσταση ανάμεσα στους τοίχους πρέπει να ανέρχεται σε τουλάχιστον 10 m.
2. Τοποθετήστε τη συσκευή σε επίπεδη και οριζόντια επιφάνεια, σε απόσταση περίπου 20 cm από τον τοίχο (A) και κατευθύνετε το σημείο τομής των ακτίνων λέιζερ στον τοίχο (A).
3. Σημαδέψτε το σημείο τομής των ακτίνων λέιζερ με έναν σταυρό (1) στον τοίχο (A) και έναν σταυρό (2) στον τοίχο (B).
4. Τοποθετήστε τη συσκευή σε επίπεδη και οριζόντια επιφάνεια, σε απόσταση περίπου 20 cm από τον τοίχο (B) και κατευθύνετε το σημείο τομής των ακτίνων λέιζερ στον σταυρό (1) στον τοίχο (A).
5. Ρυθμίστε το ύψος του σημείου τομής των ακτίνων λέιζερ με τα ρυθμιζόμενα πόδια έτσι, ώστε να συμπίπτει το σημείο τομής με το σημάδι (2) στον τοίχο (B). Βεβαιωθείτε ότι το αλφάδι είναι στο κέντρο.
6. Σημαδέψτε εκ νέου το σημείο τομής των ακτίνων λέιζερ με έναν σταυρό (3) στον τοίχο (A).
7. Μετρήστε τη διαφορά D μεταξύ των σταυρών (1) και (3) στον τοίχο (A) (RL = μήκος δωματίου).
8. Υπολογίστε την τιμή R.

- ▶ Η τιμή R θα πρέπει να είναι μικρότερη από 3 mm.
- ▶ Η τιμή R θα πρέπει να είναι μικρότερη από 1/8".

$$R = \frac{D \text{ [mm]}}{2} \times \frac{10}{RL \text{ [m]}} \quad (1)$$

$$R = \frac{D[1/8 \text{ in}]}{2} \times \frac{30}{RL \text{ [ft]}} \quad (2)$$

### 5.10.3 Έλεγχος ορθογωνικότητας (οριζόντια)

1. Τοποθετήστε τη συσκευή με την κάτω ακτίνα κάθετης ευθυγράμμισης στο κέντρο ενός σταυρού αναφοράς στο κέντρο ενός δωματίου σε απόσταση περ. 5 m από τους τοίχους.
2. Σημαδέψτε και τα 4 σημεία τομής στους τέσσερις τοίχους.
3. Περιστρέψτε τη συσκευή κατά 90° και βεβαιωθείτε ότι το κέντρο του σημείου τομής συναντά το πρώτο σημείο αναφοράς (A).
4. Σημαδέψτε κάθε νέο σημείο τομής και μετρήστε την εκάστοτε διαφορά (R1, R2, R3, R4 [mm]).
5. Υπολογίστε τη διαφορά R (RL = μήκος δωματίου).

- ▶ Η τιμή R θα πρέπει να είναι μικρότερη από 3 mm ή 1/8".

$$R = \frac{(R1+R2+R3+R4) \text{ [mm]}}{4} \times \frac{10}{RL \text{ [m]}} \quad (1)$$

$$R = \frac{(R1+R2+R3+R4)[1/8 \text{ in}]}{4} \times \frac{30}{RL \text{ [ft]}} \quad (2)$$

### 5.10.4 Έλεγχος ακριβείας της κάθετης γραμμής 10

1. Φέρτε τη συσκευή σε ύψος 2 m (θέση 1).
2. Ενεργοποιήστε τη συσκευή.
3. Τοποθετήστε τον πρώτο στόχο T1 (κάθετα) σε απόσταση 2,5 m από τη συσκευή και στο ίδιο ύψος (2 m), έτσι ώστε η κάθετη ακτίνα λέιζερ να πετυχαίνει τον στόχο και σημαδέψτε αυτή τη θέση.
4. Τοποθετήστε τώρα το δεύτερο στόχο T2 2 m κάτω από τον πρώτο στόχο, έτσι ώστε η κάθετη ακτίνα λέιζερ να πετυχαίνει το στόχο και σημαδέψτε αυτή τη θέση.
5. Σημαδέψτε για τη θέση 2 στην απέναντι πλευρά της δοκιμής (αντίστροφα) στη γραμμή λέιζερ στο δάπεδο σε απόσταση 5 m από τη συσκευή.
6. Τοποθετήστε τώρα τη συσκευή στη θέση στο δάπεδο (θέση 2) που σημαδέψατε προηγουμένως.
7. Κατευθύνετε την ακτίνα λέιζερ έτσι ώστε να πετυχαίνει τον στόχο T1 και τη θέση που έχετε σημαδέψει στον στόχο.
8. Σημαδέψτε την καινούργια θέση στον στόχο T2.
9. Διαβάστε την απόσταση D των δύο σημαδιών στον στόχο T2.



Εάν η διαφορά D είναι μεγαλύτερη από 3 mm, πρέπει να ρυθμιστεί η συσκευή σε κάποιο κέντρο επισκευής της Hilti.





## 6 Φροντίδα και συντήρηση

### 6.1 Καθαρισμός και στέγνωμα

- ▶ Φυσηξτε τη σκόνη από το γυαλί.
- ▶ Μην ακουμπάτε με τα δάχτυλα το γυαλί.
- ▶ Καθαρίζετε τη συσκευή μόνο με καθαρό, μαλακό πανί. Εάν χρειάζεται, βρέξτε το πανί με οινόπνευμα ή νερό.
- ▶ Προσέξτε τις οριακές τιμές της θερμοκρασίας κατά την αποθήκευση του εξοπλισμού σας, ιδιαίτερα το χειμώνα ή το καλοκαίρι, ιδίως όταν φυλάτε τον εξοπλισμό σας στο εσωτερικό του αυτοκινήτου.

### 6.2 Σέρβις μετροτεχνίας Hilti

Το σέρβις μετροτεχνίας της **Hilti** διενεργεί τον έλεγχο και σε περίπτωση απόκλισης, την επαναφορά και τον επανέλεγχο της συμμόρφωσης του εργαλείου μέτρησης με τις προδιαγραφές. Η συμμόρφωση με τις προδιαγραφές τη στιγμή του ελέγχου βεβαιώνεται γραπτώς από το πιστοποιητικό σέρβις. Προτείνεται:

- Επιλέξτε κατάλληλο διάστημα ελέγχου ανάλογα με τη χρήση.
- Μετά από ακραία καταπόνηση της συσκευής, πριν από σημαντικές εργασίες, ωστόσο τουλάχιστον ετησίως πρέπει να αναθέτετε έναν έλεγχο σέρβις μετροτεχνίας της **Hilti**.

Ο έλεγχος από το σέρβις μετροτεχνίας της **Hilti** δεν αποδεσμεύει τον χρήστη από τον έλεγχο του εργαλείου μέτρησης πριν και κατά τη διάρκεια της χρήσης.

## 7 Μεταφορά και αποθήκευση επαναφορτιζόμενων εργαλείων

### Μεταφορά

#### ΠΡΟΣΟΧΗ

#### Ακούσια ενεργοποίηση κατά τη μεταφορά !

- ▶ Μεταφέρετε τα προϊόντα σας πάντα χωρίς τις μπαταρίες τοποθετημένες!
- ▶ Αφαιρέστε τις επαναφορτιζόμενες μπαταρίες.
- ▶ Μην μεταφέρετε ποτέ επαναφορτιζόμενες μπαταρίες χύδην.
- ▶ Μετά από μεγαλύτερης διάρκειας μεταφορά ή αποθήκευση, ελέγξτε πριν από τη χρήση το εργαλείο και τις μπαταρίες για ζημιές.

### Αποθήκευση

#### ΠΡΟΣΟΧΗ

#### Ακούσια πρόκληση ζημιάς από ελαττωματικές μπαταρίες. !

- ▶ Αποθηκεύετε τα προϊόντα σας πάντα χωρίς τις μπαταρίες τοποθετημένες!
- ▶ Αποθηκεύετε το εργαλείο και τις μπαταρίες κατά το δυνατό σε δροσερό και στεγνό χώρο.
- ▶ Ποτέ μην αποθηκεύετε τις επαναφορτιζόμενες μπαταρίες στον ήλιο, επάνω σε καλοριφέρ ή πίσω από τζάμια.
- ▶ Αποθηκεύετε το εργαλείο και τις επαναφορτιζόμενες μπαταρίες σε σημείο στο οποίο δεν έχουν πρόσβαση παιδιά και αναρμόδια άτομα.
- ▶ Μετά από μεγαλύτερης διάρκειας αποθήκευση, ελέγξτε πριν από τη χρήση το εργαλείο και τις μπαταρίες για ζημιές.

## 8 Βοήθεια για προβλήματα

Σε βλάβες που δεν αναφέρονται σε αυτόν τον πίνακα ή δεν μπορείτε να αποκαταστήσετε μόνοι σας, απευθυνθείτε στο σέρβις της **Hilti**.

Βλάβη	Πιθανή αιτία	Λύση
Η συσκευή δεν μπορεί να τεθεί σε λειτουργία.	Η επαναφορτιζόμενη μπαταρία είναι άδεια.	▶ Φορτίστε την επαναφορτιζόμενη μπαταρία.
	Η μπαταρία δεν έχει τοποθετηθεί σωστά.	▶ Τοποθετήστε την μπαταρία και ελέγξτε την ασφαλή τοποθέτηση της επαναφορτιζόμενης μπαταρίας στη συσκευή.
	Συσκευή ή διακόπτης επιλογής ελαττωματικά.	▶ Αναθέστε την επισκευή της συσκευής στο σέρβις της <b>Hilti</b> .



Βλάβη	Πιθανή αιτία	Λύση
Κάποιες μεμονωμένες ακτίνες λέιζερ δε λειτουργούν.	Βλάβη στην πηγή λέιζερ ή στο σύστημα ελέγχου του λέιζερ.	► Αναθέστε την επισκευή της συσκευής στο σέρβις της <b>Hilti</b> .
Η συσκευή τίθεται σε λειτουργία, αλλά δεν είναι ορατή καμία ακτίνα λέιζερ.	Βλάβη στην πηγή λέιζερ ή στο σύστημα ελέγχου του λέιζερ. Θερμοκρασία πολύ υψηλή ή πολύ χαμηλή.	► Αναθέστε την επισκευή της συσκευής στο σέρβις της <b>Hilti</b> . ► Αφήστε τη συσκευή να κρυώσει ή να ζεσταθεί.
Δε λειτουργεί η αυτόματη στάθμιση.	Η συσκευή είναι τοποθετημένη σε πολύ κεκλιμένη επιφάνεια. Ο διακόπτης επιλογής βρίσκεται στη θέση . Αισθητήρας κλίσης ελαττωματικός.	► Τοποθετήστε τη συσκευή σε μια επίπεδη και οριζόντια βάση. ► Θέστε τον διακόπτη επιλογής στη θέση .
Ο δέκτης λέιζερ δεν λαμβάνει ακτίνα λέιζερ	Το λέιζερ δεν βρίσκεται σε λειτουργία δέκτη Ο δέκτης λέιζερ είναι πολύ μακριά από το λέιζερ.	► Ενεργοποιήστε τη λειτουργία δέκτη στο λέιζερ γραμμών. ► Τοποθετήστε τον δέκτη λέιζερ πιο κοντά στο λέιζερ.
Η εμβέλεια λήψης είναι πολύ μικρή	Εργασία στην αδύναμη περιοχή του λέιζερ Οι συνθήκες φωτισμού στο εργοτάξιο είναι πολύ έντονες Το φως πέφτει απευθείας στο πεδίο ανίχνευσης.	► Εργαστείτε στην πιο αποδοτική περιοχή του εργαλείου (μπροστινή και πίσω πλευρά). → σελίδα 261 ► Τοποθετήστε το λέιζερ ή / και τον δέκτη λέιζερ σε μια λιγότερο φωτεινή περιοχή. ► Αποφύγετε την απευθείας ακτινοβολία στο πεδίο ανίχνευσης, π.χ. με σκίαση.

## 9 Διάθεση στα απορρίμματα

Τα εργαλεία της **Hilti** είναι κατασκευασμένα σε μεγάλο ποσοστό από ανακυκλώσιμα υλικά. Προϋπόθεση για την ανακύκλωσή τους είναι ο κατάλληλος διαχωρισμός των υλικών. Σε πολλές χώρες, η **Hilti** παραλαμβάνει το παλιό σας εργαλείο για ανακύκλωση. Ρωτήστε το σέρβις ή τον σύμβουλο πωλήσεων της **Hilti**.



- Μην πετάτε τα ηλεκτρικά εργαλεία, της ηλεκτρονικές συσκευές και τις επαναφορτιζόμενες μπαταρίες στον κάδο οικιακών απορριμμάτων!

## 10 Εγγύηση κατασκευαστή

- Για ερωτήσεις σχετικά με τους όρους εγγύησης απευθυνθείτε στον τοπικό συνεργάτη της **Hilti**.

## 11 FCC-H υπόδειξη (ισχύει στις ΗΠΑ) / IC-Υπόδειξη (ισχύει στον Καναδά)

Αυτή η συσκευή ανταποκρίνεται στην παράγραφο 15 των κανονισμών FCC και CAN ICES-3 (B) / NMB-3 (B). Η θέση σε λειτουργία υπόκειται στις ακόλουθες δύο προϋποθέσεις:

1. Αυτή η συσκευή δεν θα πρέπει να παράγει επιβλαβή ακτινοβολία.
2. Η συσκευή πρέπει να απορροφά κάθε είδους ακτινοβολία, συμπεριλαμβανομένων των ακτινοβολιών που επιφέρουν ανεπιθύμητες λειτουργίες.



Τροποποιήσεις ή μετατροπές, που δεν έχουν επιτραπεί ρητά από τη **Hilti**, μπορεί να περιορίσουν το δικαίωμα του χρήστη να θέσει σε λειτουργία τη συσκευή.



# Orijinal kullanım kılavuzu

## 1 Dokümantasyon verileri

### 1.1 Bu doküman için

- Çalıştırmadan önce bu dokümanı okuyunuz. Bu, güvenli çalışma ve arızasız kullanım için ön koşuldur.
- Bu dokümanda ve ürün üzerinde bulunan güvenlik ve uyarı bilgilerine dikkat ediniz.
- Kullanım kılavuzunu her zaman ürün üzerinde bulundurunuz ve ürünü sadece bu kılavuz ile birlikte başka kişilere veriniz.

### 1.2 Resim açıklaması

#### 1.2.1 Uyarı bilgileri

Uyarı bilgileri, ürün ile çalışırken ortaya çıkabilecek tehlikelere karşı uyarır. Aşağıdaki uyarı metinleri kullanılır:

#### TEHLİKE

##### TEHLİKE !

- ▶ Ağır vücut yaralanmalarına veya doğrudan ölüme sebep olabilecek tehlikeler için.

#### İKAZ

##### İKAZ !

- ▶ Ağır yaralanmalara veya ölüme neden olabilecek tehlikeler için.





#### DİKKAT

##### DİKKAT !

- ▶ Hafif vücut yaralanmalarına veya maddi hasarlara yol açabilecek olası tehlikeli durumlar için.


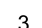


#### 1.2.2 Dokümandaki semboller

Bu dokümanda aşağıdaki semboller kullanılmıştır:

	Kullanmadan önce kullanım kılavuzunu okuyunuz
	Kullanım uyarıları ve diğer gerekli bilgiler
	Geri dönüşümlü malzemeler ile çalışma
	Elektrikli aletleri ve aküleri evdeki çöplere atmayınız

#### 1.2.3 Resimlerdeki semboller

Resimlerde aşağıdaki semboller kullanılmıştır:

	Bu sayılar, kılavuzun başlangıcındaki ilgili resimlere atanmıştır
	Numaralandırma, resimdeki çalışma adımlarının sırasını göstermektedir ve metindeki çalışma adımlarından farklı olabilir
	Pozisyon numaraları <b>Genel bakış</b> resminde kullanılır ve <b>Ürüne genel bakış</b> bölümündeki açıklama numaralarına referans niteliğindedir
	Bu işaret, ürün ile çalışırken dikkatinizi çekmek için koyulmuştur.

### 1.3 Ürüne bağlı semboller

#### 1.3.1 Üründeki semboller

Üründe aşağıdaki semboller kullanılabilir:





Alet, iOS ve Android platformları ile uyumlu NFC teknolojisini destekler.



Kullanılan **Hilti** Lityum İyon akü tip serisi. **Usulüne uygun kullanım** bölümündeki bilgileri dikkate alınız



Sarkaç kilitle (eğimli lazer ışını)



Sarkaç kilidi açık (otomatik kot alma aktif)

## 1.4 Ürünün üzerindeki etiket

### Lazer bilgisi



Lazer sınıfı 2, IEC60825-1/EN60825-1:2014 normunu temel alır ve CFR 21 § 1040 (Lazer bildirimi 50) direktifine uygundur. Işına bakmayınız.

## 1.5 Ürün bilgileri



ürünleri profesyonel kullanıcıların kullanımı için öngörülmüştür ve sadece yetkili personel tarafından kullanılabilir ve bakımı yapılabilir. Bu personel, meydana gelebilecek tehlikeler hakkında özel olarak eğitim görmüş olmalıdır. Aletin ve ilgili yardımcı gereçlerin eğitimsiz personel tarafından usulüne uygun olmayan şekilde kullanılması ve amaçları dışında çalıştırılması sonucu tehlikeli durumlar söz konusu olabilir.

Tip tanımlı ve seri numarası, tip plakası üzerinde belirtilmiştir.

- Seri numarasını aşağıdaki tabloya aktarınız. Ürün bilgileri acente veya servis merkezini aradığınızda sorulabilir.

### Ürün bilgileri

Çok çizgili lazer	PM 30-MG
Nesil	01
Seri no.	

## 1.6 Uygunluk beyanı

Burada tanımlanan ürünün, geçerli yönetmeliklere ve normlara uygun olduğunu kendi sorumluluğumuzda beyan ederiz. Bu dokümantasyon sonunda uygunluk beyanının bir kopyasını bulabilirsiniz.

Teknik dokümantasyonlar eklidir:

**Hilti** Entwicklungsgesellschaft mbH | Zulassung Geräte | Hiltistraße 6 | 86916 Kaufering, DE

## 2 Güvenlik

### 2.1 Güvenlik uyarıları

**Bu kullanım kılavuzunun münferit bölümlerinde yer alan uyarı notlarının yanında, aşağıdaki kurallara da her zaman mutlaka dikkat edilmelidir.** Aletin ve ilgili yardımcı gereçlerin eğitimsiz personel tarafından usulüne uygun olmayan şekilde kullanılması ve amaçları dışında çalıştırılması sonucu tehlikeli durumlar söz konusu olabilir.

- Tüm güvenlik uyarılarını ve kullanım talimatlarını muhafaza ediniz.
- Ölçümlerden/kullanmadan önce ve kullanım sırasında birden çok defa aletin hassasiyetini kontrol ediniz.
- Alet ile çalışırken dikkatli olunuz, hareketlerinize dikkat ediniz ve mantıklı davranınız. Yorgun veya ilaçların, uyuşturucunun ya da alkolün etkisi altında olduğunuzda aleti kullanmayınız. Aletin kullanımı sırasında bir anlık dikkatsizlik ciddi yaralanmalara neden olabilir.
- Alette onarımlara veya değişikliklere izin verilmez.
- Hiçbir emniyet tertibatını devreden çıkarmayınız, ayrıca hiçbir uyarı ve ikaz levhasını çıkarmayınız.
- Aleti kullanırken çocukları ve diğer kişileri uzak tutunuz.
- Çevre etkilerini dikkate alınız. Yangın veya patlama tehlikesi olan yerlerde aleti kullanmayınız.
- Lazer ışını düzlemi göz hizasından yukarıda veya aşağıda olmalıdır.
- Bir düşmeden sonra veya diğer mekanik etkilere maruz kaldığında aletin hassasiyeti kontrol edilmelidir.
- En yüksek hassasiyete erişmek için çizgiyi dikey, düz bir yüzeye yansıtınız. Aleti düz zemine 90° ile konumlandırınız.



- ▶ Hatalı ölçümü önlemek için lazer çıkış camları temiz tutulmalıdır.
- ▶ Kullanım kılavuzundaki çalıştırma, bakım ve onarım bilgilerine dikkat ediniz.
- ▶ Kullanılmayan aletler kuru, yüksek ve çocukların ulaşamayacağı kapalı bir yerde saklanmalıdır.
- ▶ Ulusal iş güvenliği gereksinimlerini dikkate alınız.

## 2.2 Çalışma yerinin gereken şekilde düzenlenmesi

- ▶ Merdiven üzerindeki çalışmalarda anormal duruşlardan kaçınınız. Güvenli bir duruş sağlayınız ve her zaman dengeli durunuz.
- ▶ Ölçüm yerini emniyete alınız ve aleti ayarlarken ışınların başka kişilere veya kendi üzerinize gelmemesine dikkat ediniz.
- ▶ Cam veya diğer nesnelerin içinden yapılan ölçümler, ölçüm sonuçlarını yanıltabilir.
- ▶ Aletin düz ve stabil bir yüzeye kurulmasına dikkat edilmelidir (titreşimsiz!).
- ▶ Aleti sadece belirtilen uygulama sınırları içerisinde kullanınız.
- ▶ Çalışma alanında birden fazla lazer kullanılırsa, alet ışınlarının diğerleriyle karışmasını sağlayınız.
- ▶ Güçlü mıknatıslar hassasiyeti etkileyebilir, bu nedenle ölçüm aletinin yakınında herhangi bir mıknatıs bulunmamalıdır. Hilti mıknatıs adaptörü kullanılabilir.
- ▶ Alet sıcaklığın çok düşük olduğu bir ortamdan daha sıcak bir ortama getirildiğinde veya tam tersi olduğunda, ortam şartlarına uygun sıcaklığa ulaşana kadar beklenmelidir.

## 2.3 Elektromanyetik uyumluluk

Aletin ilgili yönetmeliklerin en zorlu taleplerini yerine getirmesine rağmen **Hilti**, hatalı işleme neden olabilecek, aletin yüksek ışınlama dolayısıyla hasar görmesini engelleyemez. Bu durumda veya emin olmadığınız diğer durumlarda kontrol ölçümleri yapılmalıdır. **Hilti** ayrıca bu gibi durumlarda diğer aletlerin (örn. uçaklardaki navigasyon donanımları) zarar görmeyeceğini garanti etmez.

## 2.4 Lazer sınıfı 2 olan aletler için lazer sınıflandırması

Bu alet, IEC / EN 60825-1:2014 ve CFR 21 § 1040 (FDA) uyarınca lazer sınıfı 2'ye karşılık gelir. Bu aletler başka koruyucu önlemler olmadan kullanılabilir. Buna rağmen güneşte olduğu gibi, doğrudan ışık kaynağına bakmamalıdır. Doğrudan gözle temas etmesi halinde gözlerinizi kapatınız ve kafanızı hemen ışın bölgesinden çekiniz. Lazer ışını kişilere doğrultulmamalıdır.

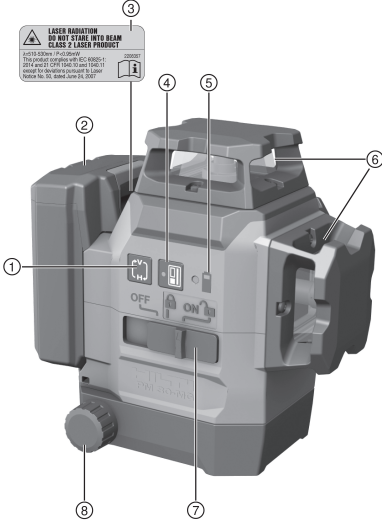
## 2.5 Akülü aletlerin özenli çalıştırılması ve kullanımı

- ▶ Lityum İyon akülerin taşıma, depolama ve kullanımına yönelik özel talimatları dikkate alınız.
- ▶ Aküler, yüksek sıcaklıklarda, doğrudan güneş ışığından ve ateşten uzak tutulmalıdır.
- ▶ Aküler parçalarını ayrılmamalı, ezilmemeli, 80°C üzerine ısıtılmamalı veya yakılmamalıdır.
- ▶ Darbe almış, bir metreden daha yüksek bir yerden düşmüş veya başka bir şekilde hasar görmüş aküleri kullanmayınız veya şarj etmeyiniz. Bu durumda her zaman **Hilti servisi** ile irtibat kurunuz.
- ▶ Akü tutulamayacak kadar sıcaksa arızalı olabilir. Pili, yanıcı malzemelere yeterli mesafede, görünür ve yanıcı olmayan bir yere yerleştiriniz. Aküyü soğumaya bırakınız. Akü bir saat sonra hala dokunulamayacak kadar sıcaksa, arızalı demektir. **Hilti servisi** ile iletişime geçiniz.



### 3 Tanımlama

#### 3.1 Ürüne genel bakış



- ① Çizgi modu tuşu
- ② Lityum İyon akü
- ③ Uyan etiketi
- ④ Alıcı modu tuşu
- ⑤ akü şarj durumu göstergesi
- ⑥ Lazer çıkış camı
- ⑦ Açma/Kapatma seçme tuşu ve sarkaç kilit-leme/kilit açma tuşu
- ⑧ Hassas ayar için döner düğme

#### 3.2 Usulüne uygun kullanım

Bu ürün; tek bir kişinin 90°'lik açığı aktarabileceği, yatay kot alma yapabileceği ve hizalama çalışmaları gerçekleştirebileceği ve tamamen düzeltebileceği bir çok hatlı lazerdir.

Ürün üç yeşil 360° lazer çizgisine, ölçüm aletinin sağ ön tarafında bir aşağı yönlü bir referans noktasına ve yakl. 20 m erişim mesafesiyle altı ışın kesişim noktasına (ön, arka, sol, sağ ve üstte) sahiptir. Erişim mesafesi ortam ışığına bağlıdır.

Ürün tercihen iç mekanlarda kullanım için öngörülmüştür ve bir motorlu eksenel lazer yedek parçası değildir. Dış mekan kullanımlarında, çevre koşulların iç mekan koşullarına uygun olmasına veya bir **Hilti** lazer dedektörü kullanılmasına dikkat edilmelidir.

Olası kullanımlar şunlardır:

- Bölme duvarları konumunun işaretleri (dik açılı ve dikey düzeye).
- Dik açılıların kontrolü ve izdüşümlerinin alınması.
- Dayanak parçalarının hizalanması / Diğer yapı elemanlarının üç aksta yerleştirilmesi.
- Zeminde işaretli noktalardan tavana aktarılması.

Lazer çizgileri ayrı (yalnızca dikey veya yalnızca yatay) olarak veya birlikte açılabilir. Eğim açısı ile kullanımda, sarkaç otomatik kot alma için bloke edilir.

- ▶ Bu ürün için sadece B 12 tip serisi **Hilti** Lityum İyon aküler kullanılmalıdır.
- ▶ Bu aküler için sadece C4/12 serisi **Hilti** şarj cihazları kullanınız.

#### 3.3 Özellikler

Bu ürün her yönde yakl. standart 4,0° otomatik hizalama yapabilir. Otomatik kot alma süresi yaklaşık 3 saniyedir.

Otomatik kot alma alanı aşılsa, lazer ışınları uyarı sinyali gibi yanıp söner.

Açılma sırasında ürün standart olarak yüksek çizgi parlaklığında görünür modda bulunur. Yatay ve dikey çizgiler, çizgi modu tuşu ile açılıp kapatılabilir. Lazer dedektörünü PMA 31G kullanmak için, alıcı modu tuşuna basarak alıcı modunu etkinleştiriniz.

#### 3.4 Teslimat kapsamı

Çok hatlı lazer, mıknatıs tutucu, duvar sabitlemesi, düşme emniyeti, takım çantası, üretici sertifikası.



Ürünleriniz için izin verilen diğer sistem ürünlerini **Hilti Store** veya internetteki şu adreste bulabilirsiniz: [www.hilti.group](http://www.hilti.group).

### 3.5 İşletim mesajları

Durum	Anlamı
Lazer ışını, her 10 (sarkaç kilitli değil) veya 2 (sarkaç kilitli) saniyede bir iki kez yanıp sönüyor.	Bataryalar neredeyse boş.
Lazer ışını beş kez yanıp sönüyor ve ardından sürekli olarak açık kalıyor.	Alıcı modunun devreye alınması veya devre dışı bırakılması.
Lazer ışını çok yüksek frekansta yanıp sönüyor.	Alet otomatik kot alamıyor.
Lazer ışını her 5 saniyede iki kez yanıp sönüyor.	Eğimli çizgi çalışma modu; Sarkaç kilitli, bu nedenle çizgilerin kotu alınmaz.

## 4 Teknik veriler

<b>Erişim mesafesi çizgileri ve lazer dedektörü olmadan kesişme noktası</b>	20 mt (65 ft - 10 in)
<b>Erişim mesafesi çizgileri ve lazer dedektörü ile kesişme noktası</b>	2 mt ... 50 mt (6 ft - 10 in ... 164 ft)
<b>Otomatik kot alma süresi (standart)</b>	3 sn.
<b>Otomatik kot alma alanı</b>	±4,0° (standart)
<b>Hassasiyet</b>	10 m'de ±3 mm (33 fitte ±0.12 inç)
<b>Çizgi kalınlığı (mesafe 5 m - 16,4 ft)</b>	< 2,2 mm (<0,09 in) standart
<b>Lazer sınıfı</b>	Sınıf 2, görünür, 510-530 nm
<b>İşletim durumu göstergesi</b>	Lazer ışınları ve şalter konumları Kapalı, Açık kilitli ve Açık kilidi açılmış
<b>Güç kaynağı</b>	<b>Hilti B 12</b> lityum iyon akü
<b>Çalışma süresi (tüm çizgiler açık)</b>	<b>Hilti B12</b> Lityum İyon akü 2600 mAh, sıcaklık +24°C (+72°F): 8 saat (standart)
<b>Çalışma süresi (yatay veya dikey çizgiler açık)</b>	<b>Hilti B 12</b> lityum iyon akü 2600 mAh, sıcaklık +24°C (+72°F): 12 saat (standart)
<b>Çalışma sıcaklığı</b>	-10 °C ... 40 °C (14 °F ... 104 °F)
<b>Depolama sıcaklığı</b>	-25 °C ... 63 °C (-13 °F ... 145 °F)
<b>Toz ve püskürtme suyu koruması (akü gözü hariç)</b>	IP 54
<b>Tripod dişlisi</b>	BSW 5/8"   UNC1/4"
<b>Işın sapması</b>	0,05 mrad * 360°
<b>Ortalama çıkış gücü (maks)</b>	< 0,95 mW
<b>Akü dahil ağırlık</b>	1,28 kg (2,82 lb)

## 5 Kullanım

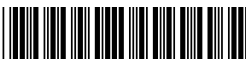
### DİKKAT

**Yaralanma tehlikesi!** Lazer ışını kişilere doğrultulmamalıdır.

- Lazer ışık kaynağına kesinlikle çıplak gözle doğrudan bakmayınız. Doğrudan gözle temas etmesi halinde gözlerinizi hemen kapatınız ve kafanızı ışın bölgesinden uzağa çeviriniz.

### 5.1 Akünün şarj edilmesi

- Şarj etmeden önce şarj cihazının kullanım kılavuzunu okuyunuz.



2243556

Türkçe

269

2. Akü ve şarj cihazının kontaklarının temiz ve kuru olmasına dikkat ediniz.
3. Aküyü izin verilen şarj cihazında şarj ediniz.

## 5.2 Akünün yerleştirilmesi

### DİKKAT

**Yaralanma tehlikesi kısa devre veya akünün düşmesi nedeniyle!**

- ▶ Aküyü yerleştirmeden önce, akü kontaklarında ve ürün içindeki kontaklarda yabancı cisim bulunmadığından emin olunuz.
  - ▶ Akünün her zaman tam oturduğundan emin olunuz.
1. İlk kullanım öncesinde akü tamamen şarj edilmelidir.
  2. Aküyü, duyulur şekilde yerine oturana kadar cihaz tutucusuna bastırınız.
  3. Akünün alette emniyetli bir şekilde yerleşip yerleşmediğini kontrol ediniz.

## 5.3 Akünün çıkartılması

1. Akünün serbest bırakma düğmelerine basınız.
2. Aküyü aletten çıkartınız.

## 5.4 Hassas ayar ile iki noktanın belirli bir mesafeye hizalanması

1. Aletin dikey ışını zemindeki referans çarpi işaretinin merkezine gelecek şekilde konumlandırınız.
2. Hassas ayar düğmesini, dikey lazer ışını ikinci, uzaktaki referans noktasıyla örtüşecek şekilde döndürünüz.

## 5.5 Lazer ışınlarının açılması

1. Seçme şalterini (açık / kilit açık) konumuna getiriniz.
  - ▶ Dikey lazer çizgileri açılır.
2. İstenen çizgi modu ayarlanana kadar çizgi modu tuşuna arka arkaya basınız.
  - ▶ Alet, aşağıdaki sıraya göre çalışma modları arasında geçiş yapar: Dikey çizgiler, dikey yan çizgi, yatay çizgi, dikey ve yatay çizgiler.

## 5.6 Lazer ışınlarının kapatılması

1. Seçme şalterini **OFF** konumuna getiriniz.
  - ▶ Lazer ışını kapanır ve sarkaç kilitletir.

### DİKKAT

**Yaralanma tehlikesi İstem dışı çalışma nedeniyle!**

- ▶ Aküyü takmadan önce ilgili ürünün kapalı konumda olduğundan emin olunuz.
2. Batarya boşaldığında lazer ışını otomatik olarak kapanır.

## 5.7 "Eğimli çizgi" fonksiyonu için lazer ışınının ayarlanması

1. Seçme şalterini (açık / kilitli) konumuna getiriniz.
2. İstenen çizgi modu ayarlanana kadar çizgi modu tuşuna arka arkaya basınız. → Sayfa 270



"Eğimli çizgi" fonksiyonunda sarkaç kilitletir ve lazer hizalama yapmaz.  
Lazer ışınları her 5 saniyede bir yanıp söner.

## 5.8 Lazer dedektörü modunun devreye alınması veya devre dışı bırakılması



Lazer dedektörünün erişim mesafesi, lazer gücünün tasarıma bağlı asimetrisi ve olası rahatsız edici harici ışık kaynakları nedeniyle sınırlı olabilir.

Çizgi lazerin güçlü bir tarafında çalışınız ve en uygun menzili elde etmek için doğrudan ışık altında çalışmaktan kaçınınız. Lazerin güçlü tarafları, pilin takıldığı arka taraf ve bunun tam karşısına düşen ön taraftır.

1. Alıcı modunu etkinleştirmek için Alıcı modu tuşuna basınız. Lazer ışını onay için beş defa yanıp söner.





2. Alıcı modunun etkinliğini kaldırmak için, alıcı modu tuşuna tekrar basınız.



Aletin kapatılması sırasında alıcı modu devre dışı bırakılır.

## 5.9 Uygulama örnekleri

### 5.9.1 Yüksekliğin aktarılması 2

### 5.9.2 Oda bölümlenmesi için kuru yapı profillerinin ayarlanması 3, 4

### 5.9.3 Boru hatlarının dikey olarak hizalanması 5

### 5.9.4 Isıtma elemanlarının hizalanması 6

### 5.9.5 Kapıların ve pencere çerçevelerinin hizalanması 7

## 5.10 Kontrol

### 5.10.1 Lazer noktasının kontrol edilmesi 3

1. Yüksek bir mekana bir zemin işareti (bir çarpı işareti) koyunuz (örneğin 10 m yüksekliğindeki bir merdivende).
2. Aleti düz ve yatay bir zemine koyunuz.
3. Aleti devreye alınız ve sarkacın kilidini açınız.
4. Aleti, alt dikey ışın, kesişme noktasının işaretli merkez tabanına gelecek şekilde konumlandırınız.
5. Tavandaki lazer çizgisinin üst kesişme noktasını işaretleyiniz.
6. Aleti 90° döndürünüz.



Alt kırmızı dikey ışın, kesişme noktasının merkezinde kalmalıdır.

7. Tavandaki lazer çizgisinin üst kesişme noktasını işaretleyiniz.
8. 180° ve 270° döndürerek işlemi tekrarlayınız.



4 işaretli noktadan tavan kısmında bir daire oluşturunuz. D daire çapını milimetre veya inç cinsinden ve RH oda yüksekliğini metre veya ayak cinsinden ölçünüz.

9. R değerini hesaplayınız.

- ▶ R değeri 3 mm'den küçük olmalıdır (10 m'de 3 mm'ye karşılık gelir).
- ▶ R değeri 1/8"ten küçük olmalıdır.

$$R = \frac{D \text{ [mm]}}{2} \times \frac{10}{RH \text{ [m]}} \quad (1)$$

$$R = \frac{D[1/8 \text{ in}]}{2} \times \frac{30}{RH \text{ [ft]}} \quad (2)$$

### 5.10.2 Lazer ışını kotunun kontrol edilmesi 9

1. Duvarların arasındaki mesafe en az 10 m olmalıdır.
2. Aleti düz ve yatay bir zemine, duvardan yaklaşık 20 cm uzakta olacak şekilde (A) yerleştiriniz ve duvar üzerindeki lazer çizgilerinin kesişme noktasını (A) ayarlayınız.
3. Lazer çizgilerinin kesişme noktasını bir çarpı işareti (1) ile (A) duvarında ve bir çarpı işareti (2) ile (B) duvarında işaretleyiniz.
4. Aleti düz ve yatay bir zemine, duvardan yaklaşık 20 cm uzakta olacak şekilde (B) yerleştiriniz ve lazer çizgilerinin kesişme noktasını (A) duvarındaki çarpı işaretinin (1) üzerine hizalayınız.
5. Lazer çizgilerine yönelik kesişme noktasının yüksekliğini ayarlanabilir ayaklar yardımıyla, kesişme noktası ile işaret (2) duvarda (B) buluşacak şekilde ayarlayınız. Su terazisinin merkezde olmasına dikkat ediniz.
6. Lazer çizgilerinin kesişme noktasını yeniden bir çarpı işareti (3) ile duvarda (A) işaretleyiniz.
7. Çarpı işareti (1) ile (3) arasındaki D kaymasını duvarda (A) ölçünüz (RL = Oda uzunluğu).



8. R değerini hesaplayınız.
- ▶ R değeri 3 mm'den küçük olmalıdır.
  - ▶ R değeri 1/8"ten küçük olmalıdır.

$$R = \frac{D [\text{mm}]}{2} \times \frac{10}{RL [\text{m}]} \quad (1)$$

$$R = \frac{D[1/8 \text{ in}]}{2} \times \frac{30}{RL [\text{ft}]} \quad (2)$$

### 5.10.3 Dik açı durumunun (yatay) kontrol edilmesi

1. Aleti; alt dikey ışını, odanın orta noktasındaki referans çarpı işaretinin merkezine gelecek şekilde duvarlara ya da 5 m mesafe ile konumlandırınız.
2. 4 kesişme noktasını dört duvarda işaretleyiniz.
3. Aleti 90° döndürünüz ve kesişme noktası ortasının ilk referans noktası (A) ile buluştuğundan emin olunuz.
4. Her yeni kesişme noktasını işaretleyiniz ve ilgili kayma değerini (R1, R2, R3, R4 [mm]) ölçünüz.
5. R kayma değerini hesaplayınız (RL = Oda uzunluğu).

$$R = \frac{(R1+R2+R3+R4) [\text{mm}]}{4} \times \frac{10}{RL [\text{m}]} \quad (1)$$

$$R = \frac{(R1+R2+R3+R4) [1/8 \text{ in}]}{4} \times \frac{30}{RL [\text{ft}]} \quad (2)$$

### 5.10.4 Dikey çizginin hassasiyetinin kontrol edilmesi **10**

1. Aleti 2 m (konum 1) yüksekliğe konumlandırınız.
2. Aleti devreye alınız.
3. Birinci hedef plakasını T1 (dikey) aletten 2,5 m uzakta ve aynı yükseklikte (2 m) konumlandırınız. Bu şekilde dikey lazer ışını plakaya gelmelidir. Bu pozisyonu işaretleyiniz.
4. Şimdi ikinci T2 hedef plakasını birinci hedef plakasının 2 m altına konumlandırınız. Bu şekilde dikey lazer ışını plakaya gelmelidir. Bu pozisyonu işaretleyiniz.
5. Alete 5 m'lik mesafede, yerdeki lazer çizgisi üzerinde test yapısının karşı tarafında (aynada ters) 2. konumu işaretleyiniz.
6. Şimdi aleti az önce işaretlediğiniz zemindeki konuma (2. konum) yerleştiriniz.
7. Lazer ışını, hedef plakası T1 ve üzerinde işaretli konumla buluşacak şekilde konumlandırınız.
8. Yeni konumu hedef plakası T2 üzerinde işaretleyiniz.
9. Hedef plakası T2 üzerinde her iki işaret arasındaki D mesafesini okuyunuz.



D farkı 3 mm'den büyükse, alet bir **Hilti** onarım merkezinde ayarlanmalıdır.

## 6 Bakım ve onarım

### 6.1 Temizleme ve kurutma

- ▶ Camdaki tozu üfleterek temizleyiniz.
- ▶ Cama elinizle dokunmayınız.
- ▶ Aleti sadece temiz ve yumuşak bir bezle temizleyiniz. Gerekirse bezi alkol veya suyla ıslatınız.
- ▶ Ekipmanınızı aracın içinde saklarken, özellikle de yaz veya kış aylarında ekipmanınızı depolarken sıcaklık sınırlarına uyunuz.

### 6.2 Hilti ölçme sistemleri servisi

**Hilti** ölçme sistemleri servisi aleti kontrol eder ve sapma varsa, ölçüm aletinin teknik özelliklere uygun biçimde yeniden ayarlanması ve yeniden kontrol edilmesi işlemlerini yürütür. Kontrol anındaki teknik özelliklere uygunluk durumu, servis sertifikası ile yazılı olarak teyit edilir. Tavsiyemiz:

- Kullanıma göre uygun bir kontrol aralığı seçilmelidir.
- Alet sıra dışı yoğunlukta kullandıktan sonra veya önemli çalışmalardan önce ya da en azından yılda bir defa **Hilti** ölçme sistemleri servisi tarafından yapılan kontrol edilmelidir.

**Hilti** ölçme sistemleri servisi tarafından yapılan kontrol, kullanıcının ölçüm aletini, kullanmadan önce ve kullanım sırasında kontrol etmesi yükümlülüğünü ortadan kaldırmaz.



## 7 Akü aletlerinin taşınması ve depolanması

### Taşıma

#### ⚠ DİKKAT

#### Taşıma sırasında aletin istem dışı çalışması !

- ▶ Ürünlerinizi her zaman aküler takılı olmadan taşıyınız!
- ▶ Akülerin çıkarılması.
- ▶ Aküler kesinlikle sıkıca bağlanmamış koruma ile taşınmamalıdır.
- ▶ Uzun süren depolama sonrası kullanmadan önce aletin ve akülerin hasar görmüş olup olmadığını kontrol ediniz.

### Depolama

#### ⚠ DİKKAT

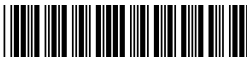
#### Arızalı veya akan aküler nedeniyle beklenmeyen hasar oluşumu !

- ▶ Ürünlerinizi her zaman aküleri yerleştirmeden depolayınız!
- ▶ Aleti ve aküleri mümkün olduğunca soğuk ve kuru yerde depolayınız.
- ▶ Aküleri kesinlikle güneşte, sıcakta veya cam levhaların arkasında depolamayınız.
- ▶ Aleti ve aküleri çocukların ve yetki verilmeyen kişilerin ulaşamayacağı yerlerde depolayınız.
- ▶ Uzun süren depolama sonrası kullanmadan önce aletin ve akülerin hasar görmüş olup olmadığını kontrol ediniz.

## 8 Arıza durumunda yardım


Bu tabloda listelenmemiş veya kendi başınıza gideremediğiniz arızalarda lütfen yetkili **Hilti** servisimiz ile irtibat kurunuz.

Arıza	Olası sebepler	Çözüm
Alet açılmıyor.	Akü boş.	▶ Aküyü şarj ediniz.
	Akü usulüne uygun yerleştirilmemiş.	▶ Aküyü yerleştiriniz ve akünün alete güvenli biçimde oturup oturmadığını kontrol ediniz.
	Alet veya seçme şalteri arızalı.	▶ Alet <b>Hilti</b> servisi tarafından onarılmalıdır.
Tekli lazer ışınları çalışmıyor.	Lazer kaynağı veya lazer kumandası arızalı.	▶ Alet <b>Hilti</b> servisi tarafından onarılmalıdır.
Alet açılıyor fakat lazer ışını görünmüyor.	Lazer kaynağı veya lazer kumandası arızalı.	▶ Alet <b>Hilti</b> servisi tarafından onarılmalıdır.
	Sıcaklık çok yüksek veya çok düşük.	▶ Aleti soğuması veya ısınması için bırakınız.
Otomatik kendini ayarlama çalışmıyor.	Alet çok eğimli bir zemine yerleştirilmiş.	▶ Aleti düz ve yatay bir zemine koyunuz.
	Seçme şalteri  konumunda.	▶ Seçme şalterini  konumuna getiriniz.
	Eğim sensörü arızalı.	▶ Alet <b>Hilti</b> servisi tarafından onarılmalıdır.
Lazer dedektörüne gelen lazer ışını yok	Lazer alıcı modunda değil	▶ Çizgi lazerinde alıcı modunu etkinleştiriniz.
	Lazer dedektörü lazerden çok uzakta.	▶ Lazer dedektörünü lazere daha yakın bir yerde konumlandırınız.
Alım menzili çok düşük	Lazerin zayıf menzilinde çalışma.	▶ Aletin daha etkili alanında (ön ve arka taraf) çalışınız. → Sayfa 270
	Şantiyede çok fazla aydınlık	▶ Lazeri ve / veya lazer dedektörünü daha az aydınlık olan bir alanda konumlandırınız.



Anıza	Olası sebepler	Çözüm
Alım menzili çok düşük	Işık doğrudan algılama alanına vuruyor.	► Algılama alanına doğrudan ışık vurmaması için, örn. gölgeleme gibi, gerekli önlemleri alınız.

## 9 İmha

 **Hilti** aletleri yüksek oranda geri dönüşümlü malzemelerden üretilmiştir. Geri dönüşüm için gerekli koşul, usulüne uygun malzeme ayırımıdır. Çoğu ülkede **Hilti**, eski aletlerini yeniden değerlendirmek üzere geri alır. Bu konuda **Hilti** müşteri hizmetlerinden veya satış temsilcinizden bilgi alabilirsiniz.



- Elektrikli el aletlerini, elektronik cihazları ve aküleri evdeki çöplere atmayınız!

## 10 Üretici garantisi

- Garanti koşullarına ilişkin sorularınız için lütfen yerel **Hilti** iş ortağınıza başvurunuz.

## 11 FCC uyarısı (ABD'de geçerli) / IC uyarısı (Kanada'da geçerli)

Bu alet; FCC direktiflerinin ve CAN ICES-3 (B) / NMB-3 (B) kapsamının paragraf 15 gerekliliklerine uygundur. Çalıştırma aşağıdaki iki koşula bağlıdır:

1. Bu alet, hasar veren manyetik alanlar oluşturmamalıdır.
2. Bu alet, istenmeyen işlemlere neden olabilecek ışın salınımları da dahil olmak üzere her türlü ışınımı alabilmelidir.



Alet üzerinde **Hilti** tarafından açıkça izin verilmeyen değişikliklerin veya onarımların yapılması, kullanıcının alet kullanım haklarını sınırlandırabilir.



## دليل الاستعمال الأصلي

## 1 بيانات المستند

## 1.1 حول هذا المستند

- اقرأ هذه المستندات بالكامل قبل التشغيل. يعتبر هذا شرطا للعمل بشكل آمن والاستخدام بدون اختلالات.
- تراعى إرشادات الأمان والإرشادات التحذيرية الواردة في هذا المستند وعلى الجهاز.
- احتفظ بدليل الاستعمال دائما مع المنتج، ولا تعطي الجهاز لآخرين إلا مرفقا بهذا الدليل.

## 2.1 شرح العلامات

## 1.2.1 إرشادات تحذيرية

تبه الإرشادات التحذيرية إلى الأخطار الناشئة عند التعامل مع الجهاز. يتم استخدام الكلمات الدليلية التالية:



**خطر !**

◀ تشير لخطر مباشر يؤدي لإصابات جسدية خطيرة أو إلى الوفاة.



**تحذير !**

◀ تشير لخطر محتمل قد يؤدي لإصابات جسدية خطيرة أو إلى الوفاة.



**احترس !**

◀ تشير لموقف خطر محتمل يمكن أن يؤدي لإصابات جسدية خفيفة أو أضرار مادية.

## 2.2.1 الرموز في المستند

يتم استخدام الرموز التالية في هذا المستند:

قبل الاستخدام اقرأ دليل الاستعمال	
إرشادات الاستخدام ومعلومات أخرى مفيدة	
التعامل مع مواد قابلة لإعادة التدوير	
لا تتخلص من الأجهزة الكهربائية البطاريات ضمن القمامة المنزلية	

## 3.2.1 الرموز في الصور

تستخدم الرموز التالية في الرسوم التوضيحية:

2	تشير هذه الأعداد إلى الصور المعنية بمطلع هذا الدليل
3	ترقيم الصور يمثل ترتيب خطوات العمل في الصور، وقد يختلف عن ترقيم خطوات العمل في النص
11	يتم استخدام أرقام المواضيع في صورة العرض العام وهي تشير إلى أرقام تعليق الصورة في فصل عرض عام للمنتج
	ينبغي أن تسترعي هذه العلامة اهتماما خاصا عند التعامل مع المنتج.

## 3.1 الرموز المرتبطة بالمنتج

## 1.3.1 الرموز على المنتج

قد تكون الرموز التالية مستخدمة على المنتج:



يدعم الجهاز تقنية NFC المتوافقة مع أنظمة التشغيل iOS و Android.



بطاريات أيونات الليثيوم Hilti المستخدمة من النوع. احرص على مراعاة التعليمات الواردة في الفصل الاستخدام المطابق للتعليمات



البندول مؤمن (شعاع الليزر مائل)



البندول محرر (الاستواء الذاتي فعال)



#### 4.1 الملصق الموجود على المنتج

##### معلومات الليزر

قئة الليزر 2، بناءً على المواصفة 2014:1-EN60825-1/IEC60825-1 وحسب المادة 21، الفقرة 1040 من القانون الفيدرالي (Laser Notice 50).  
لا تنظر إلى شعاع الليزر.



#### 5.1 معلومات المنتج

منتجات **Hilti** مصممة للمستخدمين المحترفين ويقتصر استعمالها وصيانتها وإصلاحها على الأشخاص المعتمدين والمدربين جيداً. هؤلاء الأشخاص يجب أن يكونوا قد تلقوا تدريباً خاصاً على الأخطار الطارئة. قد يتسبب الجهاز وأدواته المساعدة في حدوث أخطار إذا تم التعامل معها بشكل غير سليم فنياً من قبل أشخاص غير مدربين أو تم استخدامها بشكل غير مطابق للتعليمات.

يوجد مسمى الطراز والرقم المسلسل على لوحة الصنع.  
انقل الرقم المسلسل في الجدول التالي. ستحتاج إلى بيانات المنتج في حالة الاستفسارات الموجهة إلى ممثلينا أو مركز الخدمة.

##### بيانات المنتج

PM 30-MG	جهاز الليزر متعدد الخطوط
01	الجيل
	الرقم المسلسل

#### 6.1 بيان المطابقة

نقر على مسؤوليتنا الفردية بأن المنتج المشروع هنا متوافقة مع التشريعات والمواصفات المعمول بها. تجد صورة لبيان المطابقة في نهاية هذا المستند.

المستندات الفنية محفوظة هنا:

Hilti Entwicklungsgesellschaft mbH | Zulassung Geräte | Hiltistraße 6 | 86916 Kaufering, DE

## 2 السلامة

### 1.2 إرشادات السلامة

بالإضافة إلى الإرشادات التحذيرية الواردة في الفصول المختلفة بهذا الدليل، يُرجى ضرورة مراعاة التعليمات التالية في كل الأوقات. قد يتسبب الجهاز وأدواته المساعدة في حدوث أخطار إذا تم التعامل معها بشكل غير سليم فنياً من قبل أشخاص غير مدربين أو تم استخدامها بشكل غير مطابق للتعليمات.

- ▶ احتفظ بجميع مستندات إرشادات السلامة والتعليمات لاستخدامها عند الحاجة إليها فيما بعد.
- ▶ احرص على فحص درجة دقة الجهاز قبل عمل القياسات/الاستخدام وعدة مرات أثناء الاستخدام.
- ▶ كن يقظاً وانتهبه لما تفعل وتعامل مع الجهاز بتعقل عند العمل به. لا تستخدم الجهاز عندما تكون مرهقاً أو واقعا تحت تأثير العقاقير المخدرة أو الكحول أو الأدوية. فعدم الانتباه للحظة واحدة أثناء استخدام الجهاز يمكن أن تؤدي لإصابات خطيرة.
- ▶ لا يسمح بإجراء أية تدخلات أو تغييرات على الجهاز.
- ▶ لا تتم بإيقاف فعالية أي من تجهيزات السلامة ولا تفلح أي من لوحات التنبيه والتحذير.
- ▶ احرص على إبعاد الأطفال والأشخاص الآخرين أثناء استخدام الجهاز.
- ▶ احرص على مراعاة المؤثرات المميطة. لا تستخدم الجهاز في مكان مُعرض لخطر المريق أو الانفجار.
- ▶ ينبغي أن يكون مستوى شعاع الليزر أعلى أو أسفل مستوى العينين بمسافة واضحة.



- في حالة تعرض الجهاز للسقوط أو لأية مؤثرات ميكانيكية أخرى يجب مراجعة مدى دقته.
- للوصول لأقصى درجة دقة، صوب خط الليزر على سطح رأسي مستو. وبراى عندئذ توجيه الجهاز على السطح بزواوية 90°.
- لتجنب القياسات الخاطئة يجب المحافظة على نظافة عدسات خروج الليزر.
- يلزم مراعاة المعلومات المتعلقة بالتشغيل والعناية والإصلاح الواردة في دليل الاستعمال.
- ينبغي حفظ الأجهزة غير المستخدمة في مكان جاف، مرتفع أو مغلق بعيداً عن متناول الأطفال.
- يرجى مراعاة قوانين حماية العمال المحلية.

## 2.2 تجهيز أماكن العمل بشكل مطابق للتعليمات

- تجنب الوقوف بشكل غير اعتيادي عند إجراء أعمال أثناء الوقوف على سلم. واحرص على أن تكون واقفاً بأمان وحافظ على توازنك في جميع الأوقات.
- قم بتأمين موقع القياس واحرص أثناء نصب الجهاز على عدم تصويب الشعاع باتجاه أشخاص آخرين أو باتجاهك أنت.
- قياس المسافات عبر نوافذ زجاجية أو عبر أجسام أخرى يمكن أن يعطي نتائج قياس خاطئة.
- احرص على نصب الجهاز فوق قاعدة مستوية وثابتة (خالية من الاهتزازات!).
- اقتصر على استخدام الجهاز داخل حدود العمل المحددة.
- في حالة استخدام عدة أجهزة ليزر في نطاق العمل تأكد من عدم اختلاط الأمر عليك فيما يخص أشعة جهازك وأشعة الأجهزة الأخرى.
- المغناطيسات القوية يمكن أن تؤثر على دقة القياس، لذلك ينبغي ألا يوجد أي مغناطيس بالقرب من جهاز القياس. يمكن استخدام مهايئ المغناطيس من Hilti.
- في حالة وضع الجهاز في مكان دافئ بسبب البرد القارس أو العكس، ينبغي قبل الاستخدام مواءمة الجهاز مع درجة الحرارة المحيطة.

## 3.2 التوافق الكهرومغناطيسي

على الرغم من استيفاء الجهاز للمتطلبات الصارمة الواردة في المواصفات ذات الصلة لا يمكن لشركة Hilti استبعاد احتمالية حدوث تشويش للجهاز إثر تعرضه لإشعاع قوي وهو ما قد يؤدي لتعطله عن العمل. في هذه الحالة أو في حالات الشك الأخرى يجب القيام بقياسات اختبارية. كما أن Hilti لا تستبعد إمكانية تعرض الأجهزة الأخرى للتشويش (مثل أجهزة الملاحة بالطائرات).

## 4.2 تصنيف الليزر لأجهزة الليزر من الفئة 2

يتوافق الجهاز مع فئة الليزر 2 حسب المواصفة IEC/EN 60825-1:2014 وحسب المادة 21 من القانون الفيدرالي، فقرة 1040 (إدارة الأغذية والأدوية). يُسمح باستخدام هذه الأجهزة بدون اتخاذ أية إجراءات حماية إضافية. ورغم ذلك يجب عدم النظر في مصدر الضوء مباشرة، تماماً كما هو الحال مع الشمس. في حالة الاتصال البصري المباشر أغلق عينيك وحرك رأسك بعيداً عن نطاق الشعاع. لا تسلم شعاع الليزر باتجاه الأشخاص.

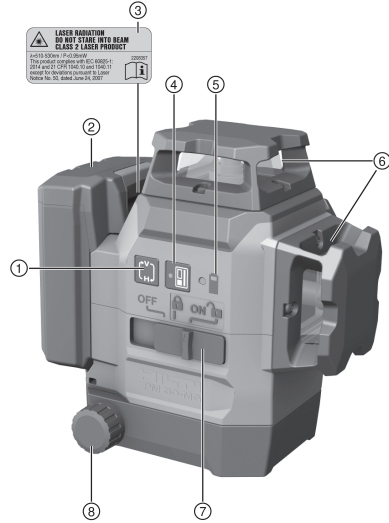
## 5.2 التعامل بعناية مع الأجهزة العاملة بالبطاريات واستخدامها

- تراعى التعليمات الخاصة لنقل وتخزين وتشغيل بطاريات أيونات الليثيوم.
- أبعد البطاريات عن النار ودرجات الحرارة المرتفعة وأشعة الشمس المباشرة.
- لا يجوز تفكيك البطاريات أو سحقها أو وضعها في درجة حرارة أعلى من 80°م أو حرقها.
- لا تستخدم أو تشحن البطاريات التي تعرضت لصدمات، أو سقطت من ارتفاع يزيد على متر أو تعرضت لأية أضرار أخرى. في هذه الحالة، تواصل دائماً مع خدمة Hilti.
- في حالة السخونة الشديدة للبطارية بحيث يتعذر الإمساك بها، فقد تكون تالفة. احرص على وضع البطارية في مكان مرئي وغير قابل للاشتعال مع وجود مسافة كافية من الخامات القابلة للاشتعال. اترك البطارية تبرد. إذا ظلت البطارية ساخنة بعد مرور ساعة لدرجة تعذر لمسها، فهذا يعني أنها تالفة. اتصل بمركز Hilti خدمة.



1.3 نظرة عامة على المنتج 1

- ① زر نمط الخطوط
- ② بطارية أيونات الليثيوم
- ③ ملصق تحذيري
- ④ زر نمط المُستقبل
- ⑤ بيان حالة شحن البطارية
- ⑥ عدسات خروج الليزر
- ⑦ زر الاختيار لتشغيل / إيقاف وتأمين / تحرير قفل البندول
- ⑧ مفتاح دوار للضبط الدقيق



2.3 الاستخدام المطابق للتعليمات

المنتج عبارة عن جهاز ليزر متعدد الخطوط ذاتي الاستواء يتبع لمستخدم بمفرده نقل زاوية مقدارها 90° وعمل استواء أفقي وإجراء أعمال المحاذاة وكذلك ضبط التعامد بدقة. يشتمل المنتج على ثلاثة خطوط ليزر خضراء 360°، نقطة مرجعية موجهة لأسفل بالجهة الأمامية اليمنى لجهاز القياس وكذلك ست نقاط تقاطع للأشعة (أماما، خلفا، يسارا، يمينا وأعلى) في مدى يبلغ 20 م تقريبا. ويرتبط المدى بشدة الإضاءة المحيطة. المنتج مخصص في الأساس للاستخدام في الأماكن المغلقة ولا يعد بديلاً لجهاز الليزر الدوار. بالنسبة للاستخدامات الخارجية، يُرجى مراعاة أن تتطابق نفس الظروف والمعدات مع مثيلاتها في الأماكن المغلقة أو يتم استخدام مستقبل الليزر من Hilti. الاستخدامات المتاحة هي:

- وضع علامات لمواقع الجدران الفاصلة (بزاوية قائمة وفي المستوى الرأسي).
- مراجعة ونقل الزوايا القائمة.
- محاذاة عناصر التجهيزات/التركيبات والعناصر الهيكلية الأخرى على ثلاثة محاور.
- نقل النقاط المحددة على الأرض إلى السقف.

يمكن فصل خطوط الليزر (الأفقية فقط أو الرأسية فقط) كما يمكن تشغيلها معاً. ولغرض الاستخدام بزاوية ميل يتم إيقاف بندول الضبط الذاتي للاستواء.

- ◀ اقتصر على استخدام بطاريات أيونات الليثيوم Hilti من النوع B 12 مع هذا المنتج.
- ◀ اقتصر على استخدام أجهزة شحن Hilti من الفئة C4/12 لهذه البطاريات.

3.3 الخصائص

يتمتع المنتج بالقدرة على الاستواء الذاتي في جميع الاتجاهات في نطاق زاوية مقدارها 4,0° تقريباً. ويبلغ زمن الاستواء الذاتي حوالي 3 ثوان.

في حالة تجاوز نطاق الاستواء الذاتي، تومض أشعة الليزر كإشارة تحذير.

عند التشغيل يوجد المنتج بشكل قياسي في وضع وضوح الرؤية مع درجة سطوع عالية للخطوط. يمكن استخدام زر نمط الخطوط لتشغيل / إيقاف الخطوط الأفقية والرأسية. لاستخدام وحدة استقبال الليزر PMA 31G، قم بتفعيل نمط المُستقبل من خلال الضغط على زر نمط المُستقبل.





### 4.3 مجموعة التجهيزات الموردة

ليزر متعدد الخطوط، حامل مغناطيسي، حامل تثبيت جداري، تجهيزة الأمان عند السقوط، الحقيقية، شهادة الجهة الصانعة.  
تجد المزيد من منتجات النظام المسموع بها لمنتجك لدى متجر **Hilti Store** أو على موقع الإنترنت: [www.hilti.group](http://www.hilti.group).

### 5.3 بلاغات التشغيل

الحالة	الاستعمال
بومض شعاع الليزر مرتين كل 10 ثوان (البندول غير مؤمن) أو كل ثانيتين (البندول مؤمن).	شحنة البطاريات قاربت على النفاد.
شعاع الليزر يومض خمس مرات ويظل بعدها مضيئاً بشكل مستمر.	تفعيل أو إيقاف فعالية طريقة المُستقبل.
شعاع الليزر يومض بسرعة عالية للغاية.	الجهاز غير قادر على ضبط استوائه الذاتي.
شعاع الليزر يومض كل 5 ثوان.	طريقة الخط المائل، البندول مؤمن القفل، وبذلك لا يتسنى ضبط استواء الخطوط.

### 4 المواصفات الفنية

مدى الخطوط ونقطة التقاطع بدون مُستقبل الليزر	20 م (65 قدم — 10 بوصة)
مدى الخطوط ونقطة التقاطع مع مُستقبل الليزر	2 م ... 50 م (6 قدم — 10 بوصة ... 164 قدم)
زمن الاستواء الذاتي (قياسي)	3 ثانية
نطاق الاستواء الذاتي	±4,0° (قياسي)
الدقة	±3 مم على 10 متر (±0.12 بوصة على 33 قدم)
سمك الخط (المسافة 5 م - 16.4 قدم)	> 2,2 مم (0,09 بوصة) قياسي
فئة الليزر	الفئة 2، مرئية 510-530 نيوتن متر
مبين حالة التشغيل	أشعة الليزر وكذلك أوضاع ضبط المفتاح الإيقاف، تشغيل مؤمن القفل وتشغيل محرر القفل
الإمداد بالكهرباء	بطارية أيونات الليثيوم B 12 من Hilti
مدة التشغيل (جميع الخطوط مشغلة)	بطاريات أيونات الليثيوم B12 بسعة 2600 مللي أمبير ساعة من Hilti، درجة حرارة +24°م (+72°ف): 8 ساعات (قياسياً)
مدة التشغيل (خطوط أفقية أو رأسية)	بطارية أيونات الليثيوم B 12 بسعة 2600 مللي أمبير ساعة من Hilti، درجة حرارة +24°م (+72°ف): 12 ساعات (قياسياً)
درجة حرارة التشغيل	-10°م ... 40°م (-14°ف ... 104°ف)
درجة حرارة التخزين	-25°م ... 63°م (-13°ف ... 145°ف)
الحماية من الغبار ورذاذ الماء (باستثناء مبيت البطارية)	IP 54
قلاووظ الحامل ثلاثي القوائم	"BSW 5/8"   UNC1/4
انحراف الشعاع	0,05 ميلليراديان * 360°
متوسط قدرة الخرج (الحد الأقصى)	> 0,95 مللي واط
الوزن شاملاً البطارية	1.28 كجم (2.82 رطل)



**⚠️ احترس:**

**خطر الإصابة!** لا تسلط شعاع الليزر باتجاه الأشخاص.  
 ◀ لا تنظر أبداً في مصدر ضوء الليزر بشكل مباشر. في حالة الاتصال البصري المباشر أغلق عينيك وحرك رأسك بعيداً عن نطاق الشعاع.

**1.5 شحن البطارية**

1. قبل الشحن، قم بقراءة دليل استعمال جهاز الشحن.
2. احرص على أن تكون أطراف تلامس البطارية وجهاز الشحن نظيفة وجافة.
3. قم بشحن البطارية باستخدام شاحن مصرح به.

**2.5 تركيب البطارية**
**⚠️ احترس:**

**خطر الإصابة من خلال قفلة كهربائية أو سقوط البطارية!**

- ◀ تأكد قبل تركيب البطاريات في الجهاز من عدم وجود أجسام غريبة بين أطراف توصيل البطارية والجهاز.
- ◀ تأكد من تثبيت البطارية بشكل صحيح دائماً.

1. اشحن البطارية لآخرها تماماً قبل التشغيل لأول مرة.
2. قم بتركيب البطارية في حامل الجهاز إلى أن تثبت بصوت مسموع.
3. تفحص البطارية من حيث ثباتها في موضعها بشكل جيد.

**3.5 خلع البطارية**

1. اضغط على زر تحرير البطارية.
2. اخلع البطارية من الجهاز.

**4.5 محاذاة نقطتين على مسافة معينة باستخدام الضبط الدقيق**

1. ضع الجهاز باستخدام شعاع ضبط التعامد السفلي على مركز النقطة المرجعية على الأرضية.
2. أدر مفتاح الضبط الدقيق بحيث يتزامن شعاع الليزر الرأسي مع النقطة المرجعية الثانية المراد إزالتها.

**5.5 تشغيل أشعة الليزر**

1. اضغط مفتاح الاختيار على الوضع (تشغيل / تحرير القفل).  
 ◀ يتم تشغيل خطوط الليزر الرأسية.
2. كرر الضغط على زر نمط الخطوط حتى يتم ضبط نمط الخطوط المرغوب.  
 ◀ ينتقل الجهاز باستمرار بين طرق التشغيل حسب الترتيب التالي: خطوط رأسية، خط جانبي رأسي، خط أفقي، خطوط رأسية وأفقية.

**6.5 إيقاف أشعة الليزر**

1. اضغط مفتاح الاختيار على الوضع **OFF**.  
 ◀ يتوقف شعاع الليزر ويتم تأمين قفل البندول.

**⚠️ احترس:**

**خطر الإصابة من خلال التشغيل غير المقصود!**

- ◀ تأكد قبل إدخال البطاريات أن الجهاز المختص مطفأ.
- 2. يتوقف شعاع الليزر أوتوماتيكياً عندما تفرغ شحنة البطارية.

**7.5 ضبط شعاع الليزر لوظيفة «الخط المائل»**

1. اضغط مفتاح الاختيار على الوضع (تشغيل / قفل مؤمن).



2. كسر الضغط على زر نمط الخطوط حتى يتم ضبط نمط الخطوط المرغوب. ← صفحة 280

**i** في وظيفة «الخط المائل»، يتم تأمين البندول ولا يكون الليزر مستويًا. شعاع/أشعة الليزر تومض كل 5 ثوانٍ.

## 8.5 تفعيل أو إيقاف فعالية طريقة مُستقبل الليزر

**i** قد يتم تقييد مدى مُستقبل الليزر بسبب عدم تماثل قدرة الليزر لأسباب تتعلق بالتصميم واحتمالية وجود تشويش من مصادر ضوئية خارجية. احرص على تنفيذ العمل على أحد الجوانب القوية لجهاز الليزر الخطي وتجنب العمل في ضوء مباشر للوصول إلى المدى المثالي. والجوانب القوية تتمثل في الجانب الخلفي، والذي يتم فيه تثبيت البطارية وكذلك الجانب الأمامي المواجه له.

1. لغرض تفعيل طريقة المُستقبل، اضغط على زر طريقة المُستقبل. يومض شعاع الليزر خمس مرات على سبيل تأكيد التفعيل.
2. اضغط على زر طريقة المُستقبل مُجددًا لإيقاف فعالية طريقة المُستقبل مرة أخرى.

**i** عند إيقاف الجهاز، يتم إيقاف فعالية طريقة المُستقبل.

## 9.5 أمثلة على الاستخدام

### 1.9.5 نقل مستوى الارتفاع 2

### 2.9.5 تجهيز قطاعات الجدران الجافة لعمل فواصل تقسيم للمكان 3, 4

### 3.9.5 مماداة خطوط الأنابيب بشكل رأسي 5

### 4.9.5 مماداة عناصر التدفئة 6

### 5.9.5 مماداة إطارات الأبواب والنوافذ 7

## 10.5 المراجعة

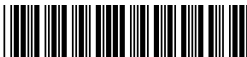
### 1.10.5 مراجعة نقطة التعامد 3

1. في حيز مرتفع ضع علامة على الأرضية (علامة +) (مثلا في مسقط سلالم بارتفاع يصل إلى 10 أمتار).
2. ضع الجهاز على سطح مستو وأفقي.
3. قم بتشغيل الجهاز وتمرير البندول.
4. اضبط الجهاز باستخدام شعاع ضبط التعامد السفلي على مركز التقاطع الممدد بعلامة على الأرضية.
5. ضع علامة على نقطة التقاطع العلوية لخطوط الليزر على السقف.
6. أدر الجهاز بزواية 90°.

**i** يجب أن يظل شعاع ضبط التعامد السفلي الأحمر موجوداً على مركز التقاطع.

7. ضع علامة على نقطة التقاطع العلوية لخطوط الليزر على السقف.
8. كرر هذه العملية مع إدارة الجهاز بزواوية 180° و 270°.

**i** قم بتشكيل دائرة على السقف من النقاط الأربع المحددة بعلامات. قم بقياس قطر الدائرة D بالمليمتر أو البوصة وارتفاع المكان RH بالمتر أو القدم.



9. قم بحساب القيمة R.

$$R = \frac{D [\text{mm}]}{2} \times \frac{10}{RH [\text{m}]} \quad (1) \quad \blacktriangleleft \text{ ينبغي أن تكون القيمة } R \text{ أقل من } 3 \text{ مم (هذا يطابق } 3 \text{ مم مع مسافة } 10 \text{ م).}$$

$$R = \frac{D[1/8 \text{ in}]}{2} \times \frac{30}{RH [\text{ft}]} \quad (2) \quad \blacktriangleleft \text{ ينبغي أن تكون القيمة } R \text{ أقل من } 1/8 \text{ بوصة.}$$

### 2.10.5 مراجعة استواء شعاع الليزر 9

1. يجب أن تكون المسافة بين الجدران 10 أمتار على الأقل.
2. ضع الجهاز على سطح مستو وأقفي، على مسافة حوالي 20 سم من الجدار (A) ووجه نقطة تقاطع خطوط الليزر على الجدار (A).
3. قم بتحديد نقطة تقاطع خطوط الليزر بعلامة زائد (1) على الجدار (A) وعلامة زائد (2) على الجدار (B).
4. ضع الجهاز على سطح مستو وأقفي، على مسافة حوالي 20 سم من الجدار (B) ووجه نقطة تقاطع خطوط الليزر على علامة زائد (1) الموجودة على الجدار (A).
5. اضبط ارتفاع نقطة تقاطع خطوط الليزر باستخدام أقدام الارتكاز القابلة للضبط، بحيث تتطابق نقطة تقاطع مع العلامة (2) على الجدار (B). يُراعى أثناء ذلك أن يكون ميزان التسوية في المركز.
6. قم بتحديد نقطة تقاطع خطوط الليزر مُجددًا بعلامة زائد (3) على الجدار (A).
7. قم بقياس الحيد D الواقع بين العلامتين (1) و (3) على الجدار (A) (RL = طول المكان).
8. قم بحساب القيمة R.

$$R = \frac{D [\text{mm}]}{2} \times \frac{10}{RL [\text{m}]} \quad (1) \quad \blacktriangleleft \text{ ينبغي أن تكون القيمة } R \text{ أقل من } 3 \text{ مم.}$$

$$R = \frac{D[1/8 \text{ in}]}{2} \times \frac{30}{RL [\text{ft}]} \quad (2) \quad \blacktriangleleft \text{ ينبغي أن تكون القيمة } R \text{ أقل من } 1/8 \text{ بوصة.}$$

### 3.10.5 مراجعة التعامد (أفقيا)

1. ضع الجهاز بحيث يكون شعاع ضبط التعامد السفلي على مركز التقاطع المرجعي في منتصف المكان على مسافة 5 م تقريباً من الجدران.
2. قم بوضع علامة على جميع نقاط التقاطع الأربع على الجدران الأربعة.
3. أدر الجهاز بزاوية مقدارهها 90°، وتأكد أن نقطة منتصف نقطة التقاطع تصيب النقطة المرجعية الأولى (A).
4. ضع علامة على كل نقطة تقاطع جديدة و قم بقياس الحيد المعني (R1, R2, R3, R4 [مم]).
5. قم بحساب الحيد R (RL = طول المكان).

$$R = \frac{(R1+R2+R3+R4)[\text{mm}]}{4} \times \frac{10}{RL [\text{m}]} \quad (1) \quad \blacktriangleleft \text{ ينبغي أن تكون القيمة } R \text{ أقل من } 3 \text{ مم أو } 1/8 \text{ بوصة.}$$

$$R = \frac{(R1+R2+R3+R4)[1/8 \text{ in}]}{4} \times \frac{30}{RL [\text{ft}]} \quad (2)$$

### 4.10.5 مراجعة دقة الخط الرأسى 10

1. ضع الجهاز على ارتفاع يبلغ م 2 (الوضع 1).
2. قم بتشغيل الجهاز.
3. ضع لوحة التصويب الأولى T1 (الرأسية) على مسافة مقدارهها 2,5 م من الجهاز وعلى نفس الارتفاع (2 م)، بحيث يصيب شعاع الليزر الرأسى اللوحة ثم ضع علامة على هذا الموضع.
4. عندئذٍ ضع لوحة التصويب الثانية T2 على مسافة 2 متر أسفل لوحة التصويب الأولى، بحيث يصيب شعاع الليزر الرأسى اللوحة ثم ضع علامة على هذا الموضع.
5. ضع علامة على الموضع 2 على الجانب المقابل لتجهيز الاختبار (العكسية المماثلة) على خط الليزر بالأرضية على مسافة مقدارهها 5 م من الجهاز.
6. والآن ضع الجهاز على الموضع المحدد بعلامة للتو (الموضع 2) على الأرضية.
7. قم بمحاذاة شعاع الليزر بحيث يصيب لوحة التصويب T1 والموضع المحدد عليها بعلامة.
8. قم بوضع علامة على الموضع الجديد على لوحة التصويب T2.
9. قم بقراءة المسافة D الخاصة بالعلامتين المحددتين على لوحة التصويب T2.

في حالة زيادة الفارق D على 3 مم، يجب ضبط الجهاز لدى أحد مراكز إصلاح Hilti.



**1.6 التنظيف والتجفيف**

- ◀ انفخ الغبار عن العدسة.
- ◀ لا تلمس العدسة بأصابعك.
- ◀ اقتصر على تنظيف الجهاز باستخدام قطعة قماش نظيفة ولينة. وعند اللزوم يمكن ترطيب قطعة القماش بالكحول أو الماء.
- ◀ تراعى القيم المدية لدرجات الحرارة عند تخزين جهازك، وخصوصا في الشتاء أو الصيف، عند الاحتفاظ بجهازك داخل السيارة.

**2.6 خدمة Hilti لتقنيات القياس**

يقوم مركز خدمة Hilti لتقنيات القياس بعملية الفحص، وعند وجود تفاوت، يقوم باستعادة التوافق مع مواصفات أداة القياس وإعادة الاختبار. يتم تأكيد التوافق مع المواصفات وقت الفحص بشكل مكتوب عن طريق إثبات ذلك في شهادة الخدمة. ينصح بالآتي:

- اختيار موعد فحص مناسب طبقا للاستخدام.
  - بعد الاستخدام غير الاعتيادي للجهاز يجب فحص الجهاز عن طريق خدمة Hilti لتقنيات القياس وذلك قبل إجراء الأعمال الهامة أو على الأقل سنويا.
- الفحص عن طريق خدمة Hilti لتقنيات القياس لا يعفي المستخدم من ضرورة فحص أداة القياس قبل وأثناء الاستخدام.

**7 نقل وتخزين الأجهزة العاملة بالبطاريات**
**النقل**
**⚠ احترس:**
**التشغيل غير مقصود عند النقل!**

- ◀ قم بنقل المنتج دائما بدون البطاريات!
- ◀ اخلع البطاريات.
- ◀ تجنب نقل البطاريات في كميات سائبة.
- ◀ بعد النقل لمسافة طويلة أو التخزين افحص الجهاز والبطاريات قبل الاستخدام من حيث وجود أضرار.

**التخزين**
**⚠ احترس:**
**أضرار غير مقصودة بسبب البطاريات التالفة أو التي بها تسريب!**

- ◀ قم بتخزين المنتج دائما بدون البطاريات!
- ◀ يجب تخزين الجهاز والبطاريات في مكان جاف وبارد قدر الإمكان.
- ◀ تجنب تخزين البطاريات تحت أشعة الشمس أو على أجهزة التدفئة أو خلف النوافذ الزجاجية.
- ◀ احرص على تخزين الجهاز والبطاريات في مكان يصعب على الأطفال وغير المؤهلين لاستخدامه الوصول إليه.
- ◀ بعد النقل لمسافة طويلة أو التخزين افحص الجهاز والبطاريات قبل الاستخدام من حيث وجود أضرار.

**8 المساعدة في حالات الاختلالات**

عند حدوث اختلالات غير مذكورة في الجدول أو يتعدى عليك معالجتها بنفسك، فيرجى التوجه إلى مركز خدمة Hilti.

الخلل	السبب المحتمل	الحل
تعذر تشغيل الجهاز.	البطارية فارغة.	◀ اشحن البطارية.
	البطارية غير مركبة بشكل سليم.	◀ قم بتركيب البطارية وتأكد من إحكام تثبيتها في الجهاز.
	عطل بالجهاز أو بمفتاح الاختبار.	◀ قم بإصلاح الجهاز لدى مركز خدمة Hilti.
بعض أشعة الليزر لا تعمل.	عطل في مصدر الليزر أو وحدة التحكم في الليزر.	◀ قم بإصلاح الجهاز لدى مركز خدمة Hilti.



الغلل	السبب المحتمل	الحل
يمكن تشغيل الجهاز ولكن تتعذر رؤية شعاع الليزر.	عطل في مصدر الليزر أو وحدة التحكم في الليزر.	قم بإصلاح الجهاز لدى مركز خدمة Hilti.
	درجة الحرارة عالية للغاية أو باردة جداً.	اترك الجهاز يبرد أو يسخن.
الضبط الأوتوماتيكي للاستواء لا يعمل.	تم نصب الجهاز على أرضية مائلة للغاية.	ضع الجهاز على أرضية مستوية وأفقية.
	مفتاح الاختيار على الوضع	اضبط مفتاح الاختيار على الوضع
	عطل بمستشعر الميل.	قم بإصلاح الجهاز لدى مركز خدمة Hilti.
مُستقبل الليزر لا يستقبل شعاع الليزر	جهاز الليزر ليس مُفعلاً في طريقة المُستقبل	قم بتفعيل طريقة المُستقبل في جهاز الليزر الخطي.
	مُستقبل الليزر بعيد للغاية عن جهاز الليزر.	ضع مُستقبل الليزر بشكل أقرب إلى جهاز الليزر.
مدى الاستقبال منخفض للغاية	قم بالعمل في النطاق الضعيف لجهاز ليزر.	قم بالعمل في نطاق الأداة الأكثر فعالية (الجانب الأمامي والجانب الخلفي). ← صفحة 281
	ظروف الإضاءة بموقع العمل ساطعة للغاية	ضع جهاز الليزر / أو مُستقبل الليزر في نطاق أقل سطوعاً.
	الضوء يسطع مباشرة في نطاق الكشف.	تجنب سقوط شعاع الضوء مباشرة في نطاق الكشف، مثلاً من خلال التظليل.

## 9 التكوين

أجهزة Hilti مصنوعة بنسبة كبيرة من مواد قابلة لإعادة التدوير. يشترط لإعادة التدوير أن يتم فصل الغامات بشكل سليم فنياً. في العديد من الدول تقوم شركة Hilti باستغلال الأجهزة القديمة لإعادة تدويرها. وللمعلومات حول ذلك اتصل بخدمة عملاء Hilti أو الموزع القريب منك.

← لا تعلق الأدوات الكهربائية، الأجهزة الإلكترونية والبطاريات ضمن القمامة المنزلية!



## 10 ضمان الجبة الصانعة

← في حالة وجود أية استفسارات بخصوص شروط الضمان، يرجى التوجه إلى وكيل Hilti المحلي الذي تتعامل معه.

## 11 إرشاد لجنة الاتصالات الفيدرالية FCC (يسري في الولايات المتحدة الأمريكية) / إرشاد هيئة الصناعة الكندية IC (يسري في كندا)

هذا الجهاز مطابق للفقرة 15 من لوائح لجنة الاتصالات الفيدرالية FCC و (B) / NMB-3 (B) / CAN ICES-3. يخضع التشغيل للشروطين التاليين:

1. ينبغي ألا يولد هذا الجهاز أية أشعة ضارة.
2. يجب أن يستقبل الجهاز كل الأشعة، بما في ذلك الأشعة التي تنتج عنها عمليات غير مرغوبة.

التغيرات أو التعديلات التي لم يتم التصريح بها صراحةً من Hilti يمكن أن تقيد حق المستخدم في تشغيل الجهاز.



# オリジナル取扱説明書

## 1 文書について

### 1.1 本書について

- ご使用前に本書をすべてお読みください。このことは、安全な作業と問題のない取扱いのための前提条件となります。
- 本書および製品に記載されている安全上の注意と警告表示に注意してください。
- 取扱説明書は常に製品とともに保管し、他の人が使用する場合には、製品と取扱説明書を一緒にお渡しください。

### 1.2 記号の説明

#### 1.2.1 警告表示

警告表示は製品の取扱いにおける危険について警告するものです。以下の注意喚起語が使用されています：



**危険**

危険！

- ▶ この表記は、重傷あるいは死亡事故につながる危険性がある場合に注意を促すために使われます。



**警告**

警告！

- ▶ この表記は、重傷あるいは死亡事故につながる可能性がある場合に注意を促すために使われます。



**注意**

注意！

- ▶ この表記は、軽傷あるいは物財の損傷が発生する可能性がある場合に使われます。

#### 1.2.2 本書の記号

本書では、以下の記号が使用されています：

	使用前に取扱説明書をお読みください
	本製品を効率良く取り扱うための注意事項や役に立つ情報
	リサイクル可能な部品の取扱い
	工具およびバッテリーを一般ゴミとして廃棄してはなりません

#### 1.2.3 図中の記号

図中では以下の記号が使用されています：

<b>2</b>	この数字は本取扱説明書冒頭にある該当図を示しています
3	付番は図中の作業手順の順序に対応していて、本文の作業手順とは一致しない場合があります
⑪	概要図には項目番号が付されていて、製品概要セクションの凡例の番号に対応しています
	この記号は、製品の取扱いの際に特に注意が必要なことを示しています。

### 1.3 製品により異なる記号

#### 1.3.1 製品に表示されている記号

製品には以下の記号が使用されている場合があります：



	本体は、iOS および Android プラットフォームと互換性のある NFC テクノロジーをサポートしています。
	使用されている Hilti Li-Ion バッテリーのモデルシリーズ。正しい使用の章の記載に注意してください。
	振り子がロックされている（傾斜レーザービーム）
	振り子がロック解除されている（自動整準作動）

#### 1.4 製品に取り付けられているステッカー

##### レーザー情報

	レーザークラス 2、IEC60825-1/EN60825-1:2014 規格に基づく、CFR 21 § 1040 (Laser Notice 50) 準拠。 レーザーを覗き込まないでください。
--	---

#### 1.5 製品情報

製品はプロ仕様で製作されており、その使用、保守、修理を行うのは、認定を受けトレーニングされた人のみに限ります。これらの人は、遭遇し得る危険に関する情報を入手していなければなりません。製品およびアクセサリの使用法を知らない者による誤使用、あるいは規定外の使用は危険です。

機種名および製造番号は銘板に表示されています。

- ▶ 製造番号を以下の表に書き写しておいてください。ヒルティ代理店やサービスセンターへお問い合わせの際には、製品データが必要になります。

##### 製品データ

マルチラインレーザー	PM 30-MG
製品世代	01
製造番号	

#### 1.6 適合宣言

当社は、単独の責任において本書で説明している製品が有効な基準と標準規格に適合していることを宣言します。適合宣言書の複写は本書の末尾にあります。

技術資料は本書の後続の頁に記載されています：

Hilti Entwicklungsgesellschaft mbH | Zulassung Geräte | Hiltistraße 6 | 86916 Kaufering, DE

## 2 安全

### 2.1 安全上の注意

この取扱説明書の各項に記載された警告事項の外に、下記事項を必ず守ってください。製品およびアクセサリの使用法を知らない者による誤使用、あるいは規定外の使用は危険です。

- ▶ 安全上の注意および指示事項が書かれた説明書はすべて大切に保管してください。
- ▶ 本体を使用する前、および本体の使用途中にも何回か、精度を点検してください。
- ▶ 本体を使用の際には、油断せず十分注意し、常識をもった作業をおこなってください。疲れている場合、薬物、医薬品服用およびアルコール飲用による影響下にある場合には本体を使用しないでください。本体使用中の一瞬の不注意が重傷事故の原因となることがあります。
- ▶ 本体の加工や改造は絶対に行わないでください。
- ▶ 安全機構を無効にしたり、注意事項や警告事項のステッカーをはがしたりしないでください。
- ▶ 本体の使用中は子供や無関係者を作業場へ近づけないでください。
- ▶ 周囲状況を考慮してください。火災や爆発の恐れがあるような状況では、本体を使用しないでください。
- ▶ レーザービームのレベルは、眼の高さより明らかに高いか低い位置にしなければなりません。
- ▶ もし本体が落下やその他の機械的な圧力を受けた場合は、本体の作動と精度をチェックしてください。
- ▶ 精度を最高レベルまで高めるには、ラインビームを鉛直で平坦な面上に照射します。その際は本体を水平面に対して 90° になるように位置を調整します。
- ▶ 不正確な測定を避けるために、レーザー照射窓は常にきれいにしておいてください。
- ▶ 取扱説明書に記載されている使用、手入れと保守に関する事項に留意してご使用ください。





- ▶ 未使用時には、本体を乾いた高い場所に施錠し、子供が触れない状態で保管してください。
- ▶ 各国の労働安全衛生法に従ってください。

## 2.2 作業場の安全確保

- ▶ 梯子や足場の上で作業を行うときは、不安定な態勢にならないように注意してください。足元を確実にし、常にバランスを保ちながら作業してください。
- ▶ 測定場所の安全を確保し、本体を設置するときは、レーザービームが他人や自分に向いていないことを確かめてください。
- ▶ ガラスや透明な物質を通して測った場合は、正確な値が得られない可能性があります。
- ▶ 本体は振動のないしっかりとした土台の上に設置してください。
- ▶ 本体は必ず決められた使用制限内で使用してください。
- ▶ 作業場で複数のレーザーを使用している場合は、ご自分の使用している本体に対するレーザービームを他のレーザービームと取り違えないように注意してください。
- ▶ 強い磁石は照射精度に影響を及ぼすことが考えられますので、測定機付近に磁石を置かないでください。Hilti マグネットアダプターは使用できません。
- ▶ 極度に低温の場所から高温の場所に移す場合、あるいはその逆の場合は、本体温度が周囲温度と同じになるまで待ってから使用してください。

## 2.3 電磁波適合性

本体は厳しい規則に適合するように設計されていますが、Hilti としては強い電磁波の照射により障害を受けて誤作動が発生する可能性を完全に排除することはできません。このような状況あるいはその他の理由による誤作動が疑われる場合は、読取り値が惑わされていないかチェックしてください。またHilti としては、本体が他の装置（航空機の航法システムなど）に影響を及ぼす可能性も完全に排除することはできません。

## 2.4 クラス 2 の本体のレーザー分類

本体は IEC/EN 60825-1:2014 および CFR 21 § 1040 (FDA) に準拠するレーザークラス 2 に該当します。本体の使用にあたっては特別な保護装置は必要ありません。しかしながら、太陽光線と同様に光源を直接覗き込むようなことは避けてください。レーザービームが直接眼にあたる場合は、眼を閉じて頭部を照射範囲外にずらしてください。レーザービームを人に向けないでください。

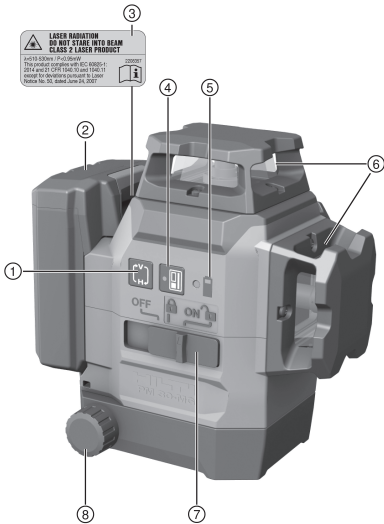
## 2.5 バッテリーの慎重な取扱いおよび使用

- ▶ Li-Ion バッテリーの搬送、保管、作動については特別規定を守ってください。
- ▶ バッテリーは高温、直射日光および火気を避けて保管してください。
- ▶ バッテリーを分解したり、挟んだり、80°C 以上に加熱したり、燃やしたりしないでください。
- ▶ 衝撃を受けたことのあるバッテリー、1 m を超える高さから落下したことのあるバッテリー、あるいはその他の損傷を被っているバッテリーを使用あるいは充電しないでください。この場合には、必ず最寄りのHilti サービスセンターにご連絡ください。
- ▶ バッテリーが掴むことのできないほどに熱くなっている場合は、故障している可能性があります。バッテリーを、目視確認が可能で可燃物のない場所に、可燃性の資材から十分な距離を設けて置いてください。バッテリーを冷ます。1 時間の経過後にも掴むことのできないほどに熱い場合は、そのバッテリーは故障している可能性があります。Hilti サービスセンターに連絡してください。



### 3 製品の説明

#### 3.1 製品概要



- ① ラインビームモードボタン
- ② Li-Ion バッテリー
- ③ 警告ステッカー
- ④ 受光器モードボタン
- ⑤ バッテリー充電状態インジケーター
- ⑥ レーザー照射窓
- ⑦ ON/OFF および振り子のロック / ロック解除選択スイッチ
- ⑧ 微調整用回転ノブ

#### 3.2 正しい使用

本製品は自動整準機能付きのマルチラインレーザーで、直角の写し、水平位置合わせ、および正確な墨出しを一人で行うことができます。

本製品は 3 本の緑色の 360° レーザービーム、測定機器右前側の下方へ向けられた 1 つの基準ポイント、および 5 つのビーム交点ポイント（前、後、左、右、上）を照射し、有効照射距離は約 20 m です。有効照射距離は周囲の明るさによって異なります。

本製品は室内での使用を想定して設計されており、回転レーザーの代用として使用することはできません。室外での使用の際には周囲条件が室内のそれに相当するのを確認するか、あるいは Hilti 受光器を使用してください。

用途：

- 間仕切り壁位置の墨出し（矩および立ち）。
- 矩手のチェックと写し。
- 機器や設備の位置決め。
- 地墨の天井への写し。

レーザーラインは個別に（鉛直レーザーラインのみ、あるいは水平レーザーラインのみ）にオンにすることも、一緒にオンにすることもできます。傾斜角のある状態で使用する場合には、自動整準用の振り子がロックされます。

- ▶ 本製品には、必ず Hilti の B 12 シリーズの Li-Ion バッテリーを使用してください。
- ▶ これらのバッテリーには、必ず Hilti の C4/12 シリーズの充電器を使用してください。

#### 3.3 特徴

本製品はすべての方向に標準で約 4.0° 以内で自動整準します。自動整準時間は 3 秒ほどです。

自動整準範囲を超過すると、レーザーが点滅して警告します。

標準設定では、本製品をオンにしたときラインビームの明るさが高い可視モードになります。水平および鉛直ラインビームは、ラインビームモードボタンによりオン / オフにすることができます。PMA 31G 受光器を使用するには、受光器モードボタンを押して受光器モードを作動させてください。



### 3.4 本体標準セット構成品

マルチラインレーザー、マグネットブラケット、ウォールマウント、落下暴発防止装置、本体ケース、製造証明書。

その他の本製品用に許可されたシステム製品については、弊社営業担当または **Hilti Store** にお問い合わせいただき、あるいは [www.hilti.group](http://www.hilti.group) でご確認ください。

### 3.5 作動モードの表示

状態	意味
レーザービームが 10 秒毎に 2 回（振り子がロックされていない場合）、または 2 秒毎に 2 回（振り子がロックされている場合）点滅する。	電池残量がほとんどありません。
レーザービームが 5 回点滅した後、照射され続ける。	受光器モードを作動 / 非作動にします。
レーザービームが非常に速い周期で点滅する。	本体が自動整準されません。
レーザービームが 5 秒毎に点滅する。	傾斜ラインモードです、振り子はロックされているのでラインビームは整準されません。

## 4 製品仕様

受光器未使用時のラインビームおよび交点ビームの有効照射距離	20 m (65 ft - 10 in)
受光器使用時のラインビームおよび交点ビームの有効照射距離	2 m ... 50 m (6 ft - 10 in ... 164 ft)
自動整準時間（標準）	3 s
自動整準範囲	±4.0°（標準）
測定精度	10 m で ± 3 mm（33 フィートで ±0.12 インチ）
ライン厚（距離 5 m - 16.4 フィート）	< 2.2 mm（<0.09 インチ）基準
レーザークラス	クラス 2、可視、510...530 nm
動作状態表示	レーザービームおよびスイッチ位置オフ、オンロック、およびオンロック解除
電源	Hilti B 12 Li-Ion バッテリー
連続動作時間（全ラインビームオン）	Hilti B12 Li-Ion バッテリー 2600 mAh、温度 +24°C（+72°F）：8 時間（標準）
連続動作時間（水平あるいは鉛直ラインビームオン）	Hilti B 12 Li-Ion バッテリー 2600 mAh、温度 +24°C（+72°F）：12 時間（標準）
作動温度	-10 °C ... 40 °C (14 °F ... 104 °F)
保管温度	-25 °C ... 63 °C (-13 °F ... 145 °F)
防塵、防滴構造（バッテリー収納部を除く）	IP 54
三脚取付ネジ	BSW 5/8"   UNC1/4"
ビーム拡散	0.05 mrad * 360°
平均出力（最大）	< 0.95 mW
重量（バッテリーを含む）	1.28 kg (2.82 lb)

## 5 ご使用方法

### ⚠ 注意

負傷の危険！ レーザービームを人に向けしないでください。

- ▶ 決してレーザーの光源を覗き込まないでください。直接眼にあたった場合は、眼を閉じて頭部を照射範囲外にずらしてください。



## 5.1 バッテリーを充電する

1. 充電の前に充電器の取扱説明書をお読みください。
2. バッテリーと充電器の電気接点は汚れがなく、乾燥していることを確認してください。
3. バッテリーは許可された充電器で充電してください。

## 5.2 バッテリーを装着する

### 注意

負傷の危険 短絡あるいはバッテリーの落下！

- ▶ バッテリーを装着する前に、バッテリーの電気接点と製品の電気接点に異物がないことを確認してください。
  - ▶ バッテリーが正しくロックされていることを常に確認してください。
1. はじめてお使いになる前にはバッテリーをフル充電してください。
  2. ロックの音が聞こえるまでバッテリーを本体ホルダーに装着します。
  3. バッテリーがしっかりと装着されていることを確認してください。

## 5.3 バッテリーを取り外す

1. バッテリーのロック解除ボタンを押します。
2. 本体からバッテリーを抜き取ります。

## 5.4 微調整による2つのポイントの距離の平均化

1. 地墨ポイントビームを床面の基準十字マークの中心に合わせて本体を位置決めします。
2. 鉛直レーザービームが2番目の離れた基準ポイントと一致するまで微調整ボタンを回します。

## 5.5 レーザービームをオンにする

1. 選択スイッチを (ロック / ロック解除) の位置にします。
  - ▶ 鉛直レーザーラインがオンになります。
2. 希望のラインビームモードが設定されるまで、ラインビームモードボタンを何回か押します。
  - ▶ 本体のモードは、以下の順に切り替わります：鉛直ライン、鉛直側方ライン、水平ライン、鉛直および水平ライン。

## 5.6 レーザービームをオフにする

1. 選択スイッチを **OFF** の位置にします。
  - ▶ レーザービームはオフになり、振り子はロックされます。

### 注意

負傷の危険 意図しない始動！

- ▶ バッテリーを装着する前に、バッテリーを装着する製品のスイッチがオフになっていることを確認してください。
2. バッテリーが空の場合、レーザービームは自動的にオフになります。

## 5.7 レーザービームを「傾斜ライン」機能用に設定する

1. 選択スイッチを (ロック / ロック解除) の位置にします。
2. 希望のラインビームモードが設定されるまで、ラインビームモードボタンを何回か押します。→ 頁 290



「傾斜ライン」機能では、振り子はロックされレーザーは整準されません。  
5秒間すべてのレーザービームが点滅します。



## 5.8 レーザー受光器モードを作動 / 非作動にする

**i** 受光器の有効測定距離は、建築条件に起因するレーザー出力の非対称性、および考えられる外部の妨害光源により制限を受けることがあります。  
ラインレーザーの強い側で作業を行い、有効測定距離を最適なものとするため直接光の中での作業は行わないようにしてください。レーザーの強い側はバッテリーが取り付けられている背面側と、それと向かい合う前面側です。

1. 受光器モードを作動させるには、受光器モードボタンを押します。確認のためにレーザービームが5回点滅します。
2. 受光器モードを非作動にするには、再度受光器モードボタンを押します。

**i** 本体をオフにすると受光器モードは非作動になります。

## 5.9 作業例

- 5.9.1 高さを写す **2**
- 5.9.2 間仕切り用ランナーを設置する **3, 4**
- 5.9.3 配管の鉛直方向を位置決めする **5**
- 5.9.4 ヒーターエレメントを位置決めする **6**
- 5.9.5 ドアおよび窓フレームを位置決めする **7**

## 5.10 点検

### 5.10.1 鉛直ポイントを点検する **8**

1. 高さ 10 m の空間（吹抜けのある室内など）の床面に十字マークをケガきます。
2. 本体を水平面に設置します。
3. 本体をオンにして振り子をロック解除します。
4. 本体の地墨ポイントビームを床面にケガいた十字マークの中心に合わせます。
5. レーザーラインの上側の交点を天井にケガきます。
6. 本体を 90° 回します。

**i** 赤い地墨ポイントビームは十字マークの中心に留まらなければなりません。

7. レーザーラインの上側の交点を天井にケガきます。
8. この作業を、180° と 270° の角度で繰り返します。

**i** マークした4点を基に天井に円を描きます。円の直径 D（単位は mm またはインチ）、および部屋の高さ RH（単位は m またはフィート）を測定します。

9. 値 R を計算します。

▶ 値 R は 3 mm 未満でなければなりません（これは 10 m において 3 mm に相当します）。 
$$R = \frac{D [\text{mm}]}{2} \times \frac{10}{RH [\text{m}]} \quad (1)$$

▶ 値 R は 1/8" 未満でなければなりません。 
$$R = \frac{D [1/8 \text{ in}]}{2} \times \frac{30}{RH [\text{ft}]} \quad (2)$$

### 5.10.2 レーザービームの整準を点検する **9**

1. 壁面との間隔は 10 m 以上必要です。
2. 本体を水平面に部屋の一方の壁 (A) から約 20 cm 離して置き、レーザーラインの交点を壁 (A) に照射します。
3. レーザーラインの交点を十字マーク (1) で壁 (A)、十字マーク (2) で壁 (B) にケガきます。
4. 本体を水平面に部屋の一方の壁 (B) から約 20 cm 離して置き、レーザーラインの交点を壁 (A) の十字マーク (1) に照射します。
5. 調節式脚部を使用してレーザーラインの交点の高さを調整し、交点が壁 (B) のマーク (2) と一致するようにします。その際は、水準器が中心にあることを確認してください。
6. レーザーラインの交点を改めて壁 (A) に十字マーク (3) でケガきます。



7. 壁 (A) の十字マーク (1) と (3) とのずれを測定します (RL = 部屋の長さ)。
8. 値 R を計算します。

- ▶ 値 R は 3 mm 未満でなければなりません。
- ▶ 値 R は 1/8" 未満でなければなりません。

$$R = \frac{D[\text{mm}]}{2} \times \frac{10}{RL[\text{m}]} \quad (1)$$

$$R = \frac{D[1/8 \text{ in}]}{2} \times \frac{30}{RL[\text{ft}]} \quad (2)$$

### 5.10.3 直角度 (水平) を点検する

1. 本体を壁から約 5 m 離して、部屋の中央の基準十字マークの中心に地墨ポイントビームを合わせて設置します。
2. 4 面の壁に 4 つの交点をすべてケガきます。
3. 本体を 90° 回し、交点の中心が最初の基準ポイント (A) と合っていることを確認します。
4. それぞれの新しい交点をケガき、ずれを測定します (R1、R2、R3、R4 [mm])。
5. ずれ R を計算します (RL = 部屋の長さ)。

- ▶ 値 R は 3 mm または 1/8" 未満でなければなりません。

$$R = \frac{(R1+R2+R3+R4)[\text{mm}]}{4} \times \frac{10}{RL[\text{m}]} \quad (1)$$

$$R = \frac{(R1+R2+R3+R4)[1/8 \text{ in}]}{4} \times \frac{30}{RL[\text{ft}]} \quad (2)$$

### 5.10.4 鉛直ラインの照射精度を点検する

1. 本体を 2 m の高さに位置決めします (位置 1)。
2. 本体をオンにします。
3. 本体から 2.5 m 離れた同じ高さ (2 m) の位置に最初のターゲット板 T1 (鉛直) を置いて鉛直レーザービームがターゲット板に当たるようにし、この位置にケガきます。
4. 続いて 2 枚目のターゲット板 T2 を最初のターゲット板の 2 m 下方に置いて鉛直レーザービームがターゲット板に当たるようにし、この位置にケガきます。
5. 試験構造部に対して反対側 (鏡像) にあたる位置 2 を、床面上のレーザーラインの本体から 5 m 離れた位置にケガきます。
6. 続いて本体を今ケガいた床面上の位置 (位置 2) に設置します。
7. レーザービームの位置を調整し、ターゲット板 T1 およびそれにケガいた位置にレーザービームが当たるようにします。
8. 新しい位置をターゲット板 T2 にケガきます。
9. ターゲット板 T2 の 2 つのマークの間隔 D を読み取ります。



D の値が 3 mm より大きい場合は、本体を Hilti リペアセンターで調整する必要があります。

## 6 手入れと保守

### 6.1 清掃および乾燥

- ▶ 本体から埃を除去してください。
- ▶ 本体に指で触れないでください。
- ▶ 本体は必ず清潔な柔らかい布で清掃してください。必要に応じてアルコールまたは水で布を湿してください。
- ▶ 本体の保管温度を確認してください、特に夏季あるいは冬季に本体を車内で保管する場合には注意が必要です。

### 6.2 Hilti 測定技術サービス

Hilti 測定技術サービスは測定機器の点検を行い、取扱説明書に記載されている製品仕様を満たしていない場合には修正して製品仕様を満たした状態にあるかどうかを再点検します。チェックの時点において製品仕様を満たした状態にあることは、サービス証明書により確認されます。以下をお勧めします：

- 使用状況に応じて適切な点検間隔を選択すること。
- 本体を通常よりも厳しい条件で使用した後、重要な作業の前、これらに該当しなくても少なくとも 1 年に 1 回は Hilti 測定技術サービスに点検を依頼すること。

Hilti 測定技術サービスによる点検は、使用前および使用中のユーザーによる測定機器のチェックを不要にするものではありません。



## 7 バッテリー装置の搬送および保管

### 搬送

#### ⚠ 注意

搬送時の予期しない始動！

- ▶ お使いの製品は、必ずバッテリーを装着していない状態で搬送してください！
- ▶ バッテリーを取り外します。
- ▶ バッテリーは決して梱包しない状態で搬送しないでください。
- ▶ 本体とバッテリーを長距離にわたって搬送した後は、使用前に損傷がないかチェックしてください。

### 保管上の注意事項



#### ⚠ 注意

故障したあるいは液漏れしたバッテリーによる予期しない損傷！

- ▶ お使いの製品は、必ずバッテリーを装着していない状態で保管してください！
- ▶ 本体とバッテリーは、できるだけ涼しくて乾燥した場所に保管してください。
- ▶ バッテリーを太陽の直射下、ラジエーターの上、窓際等で保管しないでください。
- ▶ 本体とバッテリーは、子供や権限のない人が手を触れることのないようにして保管してください。
- ▶ 本体とバッテリーを長期間にわたって保管した後は、使用前に損傷がないかチェックしてください。

## 8 故障時のヒント

この表に記載されていない、あるいはご自身で解消することのできない故障が発生した場合には、弊社営業担当またはHilti サービスセンターにご連絡ください。

故障	考えられる原因	解決策
本体をオンにできない。	バッテリーが空。	▶ バッテリーを充電します。
	バッテリーが正しく装着されていない。	▶ バッテリーを装着し、本体にバッテリーがしっかりと固定されていることを確認してください。
	本体または選択スイッチの故障。	▶ Hilti サービスセンターに本体の修理を依頼してください。
個々のレーザービームが作動しない。	レーザー光源またはレーザー制御の故障。	▶ Hilti サービスセンターに本体の修理を依頼してください。
本体をオンにできるが、レーザービームを確認できない。	レーザー光源またはレーザー制御の故障。	▶ Hilti サービスセンターに本体の修理を依頼してください。
	本体温度が高すぎる、または低すぎる。	▶ 本体を冷まして / 暖めてください。
自動整準が作動しない。	本体を設置している土台の傾斜がきつすぎる。	▶ 本体を水平な土台に設置します。
	選択スイッチが  の位置にある。	▶ 選択スイッチを  の位置にします。
	傾斜センサーの故障。	▶ Hilti サービスセンターに本体の修理を依頼してください。
受光器がレーザービームを受光していない	レーザーが受光器モードになっていない	▶ ラインレーザーで受光器モードを動作させてください。
	受光器がレーザーから離れすぎている。	▶ 受光器の位置をレーザーに近づけてください。
有効受光距離が短すぎる	レーザーの弱い側で作業している。	▶ 装置のより効率の良い領域（前面側および背面側）で作業してください。→ 頁 291
	建設現場の反射率が明るすぎる	▶ レーザーおよび / または受光器をより暗い領域に設置してください。



故障	考えられる原因	解決策
有効受光距離が短すぎる	光が直接受光領域にあたっている。	▶ 影を設けるなどの対策により受光領域に光が直接あたらないようにしてください。

## 9 廃棄

Hilti 製品の大部分の部品はリサイクル可能です。リサイクル前にそれぞれの部品は分別して回収されなければなりません。多くの国で Hilti は、古い電動工具をリサイクルのために回収しています。詳細については弊社営業担当または Hilti 代理店・販売店にお尋ねください。



- ▶ 電動工具、電子機器およびバッテリーを一般ゴミとして廃棄してはなりません！

## 10 メーカー保証

- ▶ 保証条件に関するご質問は、最寄りの Hilti 代理店・販売店までお問い合わせください。

## 11 FCC 注意事項 (米国用) / IC 注意事項 (カナダ用)

本体は、FCC 規定の第 15 条、および CAN ICES-3 (B) / NMB-3 (B) に適合しています。ご使用前に、以下の点につきご了承下さい。

1. 本体は有害な干渉を引き起こさないでしょう。
2. 本体は、予期せぬ操作を引き起こすような干渉をも受信する可能性があります。



Hilti からの明確な許可なしに本体の改造や変更を行うと、使用者が本体を操作する権利が制限されることがあります。

## 오리지널 사용 설명서

### 1 문서 관련 기재사항

#### 1.1 본 문서에 대해

- 처음 사용하기 전에 본 문서 전체를 읽으십시오. 안전하게 작업하고 문제 없이 취급하기 위한 전제가 됩니다.
- 본 문서 및 제품에 나와 있는 안전 지침 및 경고 지침에 유의하십시오.
- 항상 제품에 있는 사용 설명서를 잘 보관하고 제품은 반드시 본 지침과 함께 다른 사람에게 전달하십시오.

#### 1.2 기호 설명

##### 1.2.1 경고사항

본 제품을 다루면서 발생할 수 있는 위험에 대한 경고사항. 다음과 같은 시그널 워드가 사용됩니다.



**위험**

위험!

- ▶ 이 기호는 직접적인 위험을 표시합니다. 만약 지키지 않으면 심각한 부상을 당하거나 사망할 수도 있습니다.



**경고**

경고!

- ▶ 이 기호는 잠재적인 위험을 표시합니다. 만약 지키지 않으면 심각한 부상을 당하거나 사망할 수도 있습니다.





## ⚠ 주의

주의 !

- ▶ 이 기호는 특별히 중요한 안전상의 주의사항을 표시합니다. 만약 지키지 않으면, 심각한 부상 또는 물적 손실을 입을 수 있습니다.

### 1.2.2 문서에 사용된 기호

본 문서에서 사용되는 기호는 다음과 같습니다.

	사용하기 전에 사용설명서를 읽으십시오.
	적용 지침 및 기타 유용한 사용정보
	재사용이 가능한 자재 취급방법
	전기 기기 및 배터리를 일반 가정의 쓰레기처럼 폐기해서는 안 됨

### 1.2.3 그림에 사용된 기호

다음과 같은 기호가 그림에 사용됩니다.

	이 숫자는 본 설명서의 첫 부분에 있는 해당 그림을 나타냅니다.
	매겨진 숫자는 작업 단계의 순서를 나타내며, 텍스트에 매겨진 작업 단계와 차이가 있을 수 있습니다.
	항목 번호는 개요 그림에서 사용되며, 제품 개요 단락에 나와 있는 기호 설명 번호를 나타냅니다.
	이 표시는 제품을 다룰 때, 특별히 주의할 사항을 나타냅니다.

## 1.3 제품 관련 기호

### 1.3.1 제품에 사용된 기호

제품에 사용되는 기호는 다음과 같습니다.

	본 기기는 iOS 및 Android 플랫폼과 호환 가능한 NFC 기술을 지원합니다.
	사용한 HILTI 리튬이온 배터리 모델 시리즈. 규정에 맞는 사용 단원에 제시된 내용에 유의하십시오.
	추가 로크됨(레이저빔 기술어짐)
	추가 로크되지 않음(셀프 레벨링 활성화)

## 1.4 제품 스티커

레이저 정보

	레이저 등급 2, 규격 IEC60825-1/EN60825-1:2014를 토대로 하며, CFR 21 § 1040 (Laser Notice 50)과 일치합니다. 빔을 직접 응시하지 마십시오.
--	---

## 1.5 제품 정보

**HILTI** 제품은 전문가용으로 설계되어 있으며, 해당 교육을 이수한 공인된 작업자를 통해서만 조작, 유지 보수 및 수리 작업을 진행할 수 있습니다. 이 기술자는 발생할 수 있는 위험에 대해 특별 교육을 받은 상태여야 합니다. 교육을 받지 않은 사람이 제품을 부적절하게 취급하거나 규정에 맞지 않게 사용할 경우에는 기기와 그 보조기구에 의해 부상을 당할 위험이 있습니다.

형식 명칭 및 일련 번호는 형식 라벨에 제시되어 있습니다.



- ▶ 일련 번호를 다음의 표에 옮기십시오. 대리점 또는 서비스 센터에 문의할 경우 제품 제원이 필요합니다.  
제품 제원

멀티라인 레이저	PM 30-MG
세대	01
일련 번호	

### 1.6 적합성 선언

폐사는 전적으로 책임을 지고 여기에 기술된 제품이 통용되는 기준과 규격에 일치함을 공표합니다. 적합성 증명서 사본은 본 문서 끝 부분에서 확인할 수 있습니다.

기술 문서는 이곳에 기술되어 있습니다.

Hilti Entwicklungsgesellschaft mbH | Zulassung Geräte | Hiltistraße 6 | 86916 Kaufering, DE

## 2 안전

### 2.1 안전상의 주의사항

본 사용 설명서 각 장에 수록된 경고 지침 외에도 다음과 같은 사항들을 항상 엄격하게 준수해야 합니다. 교육을 받지 않은 사람이 제품을 부적절하게 취급하거나 규정에 맞지 않게 사용할 경우에는 기기와 그 보조기구에 의해 부상을 당할 위험이 있습니다.

- ▶ 앞으로 모든 안전상의 주의사항과 지침을 보관하십시오.
- ▶ 기기를 사용/측정하기 전에 그리고 사용하는 도중 여러 번 기기의 정확도를 점검하십시오.
- ▶ 신중하게 작업하십시오. 작업에 정신을 집중하고 기기를 사용할 때 경솔하게 행동하지 마십시오. 피곤하거나 항정신성 약물, 술 또는 약물을 복용한 경우에는 기기를 사용하지 마십시오. 기기 사용 시 이에 유의하지 않을 경우 심각한 부상을 초래할 수 있습니다.
- ▶ 공구를 변조하거나 개조해서는 절대 안 됩니다.
- ▶ 안전장치가 작동불능 상태가 되지 않도록 하고, 지침 및 경고 스티커를 제거하지 마십시오.
- ▶ 기기를 사용할 때, 어린이나 다른 사람이 작업장에 접근하지 못하게 하십시오.
- ▶ 주위 환경을 고려하십시오. 화재 혹은 폭발의 위험이 있는 곳에서는 기기를 사용하지 마십시오.
- ▶ 레이저빔이 닿는 면은 눈높이보다 훨씬 높거나 또는 낮은 위치에 놓여야 합니다.
- ▶ 기기를 떨어뜨렸거나 또는 기기가 다른 기계적인 영향을 받은 경우에는 기기의 정확성을 점검해야 합니다.
- ▶ 가장 정확한 결과를 얻을 수 있도록 수직, 수평면에 빔을 투사하십시오. 이때 기기를 평면 기준으로 90° 정렬하십시오.
- ▶ 측정오류를 방지하기 위해서는 레이저 방출구를 깨끗하게 유지해야 합니다.
- ▶ 사용설명서에 제시되어 있는 작동, 관리 및 유지보수에 대한 정보에 유의하십시오.
- ▶ 기기를 사용하지 않을 때에는 어린이의 손이 닿지 않는 높은 곳이나 폐쇄된 장소에 따로 보관해야 합니다.
- ▶ 국가별 작업 안전 유의사항에 주의하십시오.

### 2.2 규정에 맞는 작업장 설치

- ▶ 사다리에서 작업 시 불안정한 자세가 되지 않도록 주의하십시오. 안전한 작업 자세를 취하고, 항상 균형을 유지하십시오.
- ▶ 측정장소의 안전을 확보하고, 기기를 셋업할 때에는 레이저 빔이 다른 사람 또는 사용자 자신에게 향하지 않도록 주의하십시오.
- ▶ 유리나 다른 물체를 통해 측정하면, 측정결과가 부정확할 수 있습니다.
- ▶ 기기가 평탄하고 안정된 장소(진동이 없는 곳)에 설치되어 있는지 확인하십시오.
- ▶ 규정된 한계 내에서만 기기를 사용하십시오.
- ▶ 작업 공간 내에 여러 레이저가 사용될 경우, 각 기기의 빔이 서로 혼돈되지 않도록 유의하십시오.
- ▶ 강한 자기성 물체는 정확도에 영향을 미칠 수 있으므로 측정기 근처에 어떠한 자기성 물체도 존재하지 않도록 해야 합니다. Hilti 자석 어댑터는 사용할 수 있습니다.
- ▶ 기기를 매우 추운 장소로부터 따뜻한 장소로 옮겼거나 그 반대로 따뜻한 장소에서 추운 장소로 옮겼을 경우에는 기기를 사용하기 전에 새 환경에 적응되도록 해야 합니다.

### 2.3 전자기 적합성(EMC)

기기가 관련 장치에 필요한 엄격한 요구사항을 충족하였음에도 불구하고 Hilti사는 강한 전자기파로 인해 기능 장애 및 이로 인한 작동 오류의 가능성을 배제할 수 없습니다. 이러한 경우 또는 다른 불확실한 경우에는 테



스트 측정을 실시해야 합니다. 또한 Hilti사는 다른 기기(예: 비행기의 내비게이션 시스템)에 장애를 일으키는 것을 배제할 수 없습니다.

## 2.4 레이저 등급이 2인 기기에 대한 레이저 등급 분류

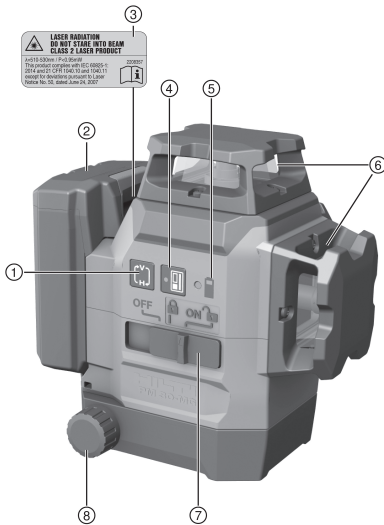
본 기기는 IEC/EN 60825-1:2014 및 에 CFR 21 § 1040(FDA)에 따른 레이저 2등급입니다. 본 기기는 그 외 다른 보호장비 없이 사용해도 됩니다. 태양의 경우와 마찬가지로 레이저 광원을 절대 직접 응시해서는 안 됩니다. 눈에 직접 닿은 경우, 눈을 감고 빔 영역에서 고개를 돌리십시오. 레이저빔이 사람에게 향하지 않도록 하십시오.

## 2.5 배터리의 올바른 사용방법과 취급방법

- ▶ 리튬 이온 배터리의 운반, 보관 및 사용에 대한 특수 지침에 유의하십시오.
- ▶ 배터리를 고열, 직사광선 및 화염 근처에 두지 마십시오.
- ▶ 배터리를 분해하거나 강한 압력 또는 80°C 이상의 열을 가하거나 연소시켜서는 안됩니다.
- ▶ 충격을 받은 적이 있거나, 1미터가 넘는 높이에서 떨어진 적이 있거나 혹은 다른 방식으로 손상된 배터리는 절대 사용하거나 충전하지 마십시오. 이러한 경우 항상 Hilti 서비스 센터로 문의해 주시기 바랍니다.
- ▶ 배터리를 잡기에 너무 뜨거운 경우에는 고장일 수 있습니다. 배터리를 인화성 물질과 충분한 거리를 둔 상태에서 손에 잘 띄며 불이 잘 붙지 않는 장소에 두십시오. 배터리를 냉각시키십시오. 한 시간 후에도 계속 해서 배터리를 잡기에 너무 뜨거운 경우에는 배터리에 결함이 있을 수 있습니다. Hilti 서비스 센터에 문의 하십시오.

## 3 제품 설명

### 3.1 제품 개요 1



- ① 선행 모드 버튼
- ② 리튬 이온 배터리
- ③ 경고 스피커
- ④ 수신기 모드 버튼
- ⑤ 배터리 충전상태 디스플레이
- ⑥ 레이저 배출구
- ⑦ 선택 스위치 전원 켜기/끄기 및 펜돌림 잠금/해제
- ⑧ 미세 조정용 회전 버튼

### 3.2 규정에 맞는 사용

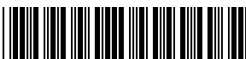
본 제품은 한 명의 작업자만으로도 각도를 90°로 맞추며, 수평을 잡고, 각도 정렬 작업을 실시할 수 있도록 생산된 멀티라인 레이저입니다.

본 제품은 세 개의 녹색 360° 레이저 라인, 측정기 우측 전면에 위치한 하나의 하향 기준점 및 여섯 개의 빔 교차점(앞, 뒤, 좌측, 우측, 상부)이 있으며 약 20m까지 작업 가능합니다. 작업 가능거리는 주변의 밝기와 관계가 있습니다.

본 제품은 실내 사용에 적합하며 회전 레이저 대응으로는 적합하지 않습니다. 실외에서 사용할 경우 환경 조건이 실내 공간과 일치하는지 확인하고, Hilti 레이저 수신기를 사용해야 함에 유의하십시오.

다음과 같은 용도로 사용할 수 있습니다.

- (직각 혹은 수직 평면에서) 칸막이 설치 시 위치 표시



- 직각도 점검 및 전송
- 장벽 및 세 축을 지닌 구조물의 정렬 및 설치 작업
- 바닥에 표시된 점을 천장으로 전송

레이저 라인(수직만 또는 수평만) 별도로 또는 함께 켤 수 있습니다. 경사 각도를 함께 사용하기 위해 셀프 레벨 조정 추가 블로킹됩니다.

- ▶ 본 제품에는 모델시리즈 B 12의 Hilti 리튬 이온 배터리만 사용하십시오.
- ▶ 이 배터리에는 Hilti 충전기 C4/12 시리즈만 사용하십시오.

### 3.3 특징

본 제품은 셀프 레벨 조정 범위가 모든 방향에서 약 4.0° 이내의 기본적인 각도입니다. 셀프 레벨 조정 시간은 대략 3초입니다.

셀프 레벨 조정 범위를 넘어설 경우, 경고 신호로 레이저빔이 깜박거립니다.

전원을 켤 때 제품은 보통 정확도가 높은 가시성 모드에 있습니다. 수평선과 수직선은 선형 모드로 켜거나 끌 수 있습니다. 레이저 수신기PMA 31G를 사용하려면 수신기 모드 버튼을 눌러 수신기 모드를 활성화하십시오.

### 3.4 공급품목

멀티라인 레이저, 자석 브래킷, 벽 브래킷, 낙하방지장치, 공구박스, 제조사 인증서.

해당 제품에 허용되는 기타 시스템 제품은 **Hilti Store** 또는 온라인에서 확인할 수 있습니다. [www.hilti.group](http://www.hilti.group).

### 3.5 작동 메시지

상태	의미
레이저빔이 10초마다(추가 로크되지 않음) 또는 2초마다(추가 로크됨) 깜박거림.	배터리가 거의 방전됨.
레이저빔이 5번 깜박거린 다음 지속적으로 깜박거림.	수신 모드 활성화 또는 비활성화.
레이저빔이 매우 빠르게 깜박거림.	기기가 자동으로 레벨을 조정할 수 없음.
레이저빔이 5초마다 깜박거림.	사선 작동 모드, 추가 로크되어 라인 레벨링이 불가능함.

## 4 기술자료

레이저 수신기를 미사용할 때 선 및 교차점의 도달 범위	20m (65 ft — 10 in)
레이저 수신기를 사용할 때 선 및 교차점의 도달 범위	2m ... 50m (6 ft — 10 in ... 164 ft)
자동 수평 레벨링 시간(표준)	3초
자동 레벨 조정 범위	±4.0°(표준)
정확도	±3 mm ~ 10 m (33 ft 에서 ±0.12 in)
라인 두께 (거리 5 m - 16.4 ft)	< 2.2 mm (<0.09 in) 표준
레이저 등급	등급 2, 가시적, 510-530 nm
작동 상태 표시기	레이저빔 및 스위치 위치 OFF, ON 잠금 및 ON 잠금 해제됨
전원	Hilti B 12 리튬 이온 배터리
배터리 수명(모든 라인 켜짐)	Hilti B12 리튬 이온 배터리 2600 mAh, 온도 +24 °C (+72 °F): 8시간(표준)
배터리 수명(수평 또는 수직 라인 켜짐)	Hilti B 12 리튬 이온 배터리 2600 mAh, 온도 +24 °C (+72 °F): 12시간(표준)
작동 온도	-10 °C ... 40 °C (14 °F ... 104 °F)
보관 온도	-25 °C ... 63 °C (-13 °F ... 145 °F)
분진 및 수분 침투 방지 처리(배터리함 제외)	IP 54



삼각대 고정용 나사	BSW 5/8"   UNC1/4"
빔 확산도	0.05 mrad * 360°
평균 출력 (최대)	< 0.95 mW
무게(배터리 포함)	1.28kg (2.82lb)

## 5 조작

### 주의

부상 위험! 레이저빔이 사람에게 향하지 않도록 하십시오.

- ▶ 레이저 광원을 절대 직접 응시하지 않도록 하십시오. 눈에 직접 닿은 경우, 눈을 감고 빔 영역에서 고개를 돌리십시오.

### 5.1 배터리 충전

1. 충전하기 전에 충전기의 사용 설명서를 읽으십시오.
2. 배터리 및 충전기의 접점이 청결하고 건조한 상태인지 확인하십시오.
3. 허용되는 충전기에서 배터리를 충전하십시오.

### 5.2 배터리 삽입

#### 주의

단락 또는 배터리 낙하로 인한 부상 위험!

- ▶ 배터리를 끼우기 전에 배터리의 접점 및 제품의 접점에 이물질이 남아 있지 않은지 확인하십시오.
- ▶ 배터리가 제대로 고정되었는지 확인하십시오.

1. 처음으로 사용하기 전, 배터리를 완전히 충전하십시오.
2. 잠기는 소리가 들릴 때까지 배터리를 기기 홀더 안에 끼우십시오.
3. 배터리가 정확하게 설치되어 있는지 점검하십시오.

### 5.3 배터리 제거

1. 배터리의 잠금 해제 버튼을 누르십시오.
2. 배터리를 기기에서 빼내십시오.

### 5.4 미세 조정장치를 사용해 간격이 있는 두 지점을 조절

1. 기기의 아래쪽 연직빔을 바닥의 기준점 십자 표시 중앙에 맞추십시오.
2. 수직 레이저빔이 두 번째 기준점에 올 때까지 미세 조정 버튼을 돌리십시오.

### 5.5 레이저 빔 전원 켜기

1. 선택 스위치를 위치(켜짐/잠금해제)에 두십시오.
  - ▶ 수직 레이저 라인이 켜집니다.
2. 원하는 선형 모드가 설정될 때까지 선형 모드 버튼을 여러차례 누르십시오.
  - ▶ 기기가 다음 순서에 따라 작동 모드를 계속 변경합니다. 수직 라인, 수직 측면 라인, 수평 라인, 수직 라인 및 수평 라인.

### 5.6 레이저빔 끄기

1. 선택 스위치를 **OFF** 위치에 두십시오.
  - ▶ 레이저빔이 꺼지고 펜돌림이 잠금 처리됩니다.

### 주의

부상 위험 예상치 못한 시운행으로 인해 발생!

- ▶ 배터리를 끼우기 전에 해당 제품의 전원이 꺼져 있는지 확인하십시오.
2. 배터리가 방전되면 레이저빔이 자동으로 꺼집니다.



## 5.7 레이저빔을 "사선" 기능으로 설정

1. 선택 스위치를 위치(켜짐/잠금)에 두십시오.
2. 원하는 선형 모드가 설정될 때까지 선형 모드 버튼을 여러차례 누르십시오. → 페이지 299



"사선" 기능에서는 펜돌림이 잠금 상태이고 레이저가 조절되지 않습니다. 레이저빔이 5초에 한번씩 깜박입니다.

## 5.8 레이저 수신기 모드 활성화 또는 비활성화



레이저 수신기의 도달 가능 범위는 레이저 출력의 비대칭 구조 및 외부 광원의 방해로 인해 제한될 수 있습니다.  
라인 레이저 성능이 강한 쪽에서 작업을 진행하고, 최적의 도달 범위를 확보할 수 있도록 직사광선에서 작업을 진행하는 일이 없도록 하십시오. 성능이 강한 쪽은 배터리가 고정되어 있는 뒷면과 마주보고 있는 앞면입니다.

1. 수신기 모드를 활성화하려면, 수신기 모드 버튼을 누르십시오. 레이저빔이 5회 깜박입니다.
2. 수신기 모드를 다시 비활성화하려면, 수신기 모드 버튼을 한번 더 누르십시오.



기기의 전원을 끄면 수신기 모드가 비활성화됩니다.

## 5.9 사용 예

### 5.9.1 높이 전송

### 5.9.2 칸막이용 건식 설치 프로파일 설치

### 5.9.3 수직 파이프 라인 정렬

### 5.9.4 난방 요소 정렬

### 5.9.5 문틀 및 창틀 정렬

## 5.10 점검

### 5.10.1 연직점 점검

1. 층고가 높은 실내 공간에서 (최소 층간 높이가 10 m 정도의 실내 바닥에) 표시(십자 표시)를 하십시오.
2. 기기를 바닥이 고르고 수평인 평면에 놓으십시오.
3. 기기를 켜고 추를 로크 해제하십시오.
4. 기기의 아래쪽 연직빔을 바닥의 십자 표시 중앙에 맞추십시오.
5. 천장에 레이저 라인의 위쪽 교차 지점을 표시하십시오.
6. 기기를 90° 돌리십시오.



아래쪽 적색 연직빔은 반드시 십자 표시 중심에 위치해야 합니다.

7. 천장에 레이저 라인의 위쪽 교차 지점을 표시하십시오.
8. 180° 및 270° 회전 후 해당 과정을 반복하십시오.



표시된 4개의 점으로부터 천장에 원 하나를 그리십시오. 원 직경 D를 밀리미터 또는 인치 단위로 측정하고, 공간 높이 RH를 미터 또는 피트 단위로 측정하십시오.



9. 값 R을 계산하십시오.

- ▶ 값 R은 3 mm 미만이어야 합니다(10 m일 때 3 mm에 해당).
- ▶ 값 R은 1/8" 미만이어야 합니다.

$$R = \frac{D [mm]}{2} \times \frac{10}{RH [m]} \quad (1)$$

$$R = \frac{D[1/8 in]}{2} \times \frac{30}{RH [ft]} \quad (2)$$

**5.10.2 레이저빔의 수평도 측정 점검 9**

1. 벽 사이의 간격이 최소 10 m 이상이어야 합니다.
2. 기기를 벽 (A)에서 약 20 cm 정도 떨어진 평평하고 수평인 평면에 놓고, 레이저 라인의 교차 지점이 벽 (A) 쪽을 향하게 하십시오.
3. 레이저 라인의 교차 지점을 벽 (A)에 십자 (1)로 표시하고 벽 (B)에 십자 (2)로 십시오.
4. 기기를 벽 (B)에서 약 20 cm정도 떨어진 평평하고 수평인 평면에 놓고, 레이저 라인의 교차 지점이 벽 (A)의 십자 표시 (1) 쪽을 향하게 하십시오.
5. 조절식 받침대를 사용하여 레이저 라인의 교차 지점 높이를 벽 (B)의 표시 (2)와 교차 지점이 일치하도록 설정하십시오. 이때 수준기가 중심에 위치해야 함에 유의하십시오.
6. 레이저 라인의 교차 지점을 벽 (A)에 십자 (3)으로 표시하십시오.
7. 벽 (A)의 십자 표시 (1) 및 (3) 사이의 오프셋 D를 측정하십시오(RL = 공간 길이).

8. 값 R을 계산하십시오.

- ▶ 값 R은 3 mm 미만이어야 합니다.
- ▶ 값 R은 1/8" 미만이어야 합니다.

$$R = \frac{D [mm]}{2} \times \frac{10}{RL [m]} \quad (1)$$

$$R = \frac{D[1/8 in]}{2} \times \frac{30}{RL [ft]} \quad (2)$$

**5.10.3 직각도(수평) 점검**

1. 기기를 아래쪽 연직점에 맞춰 실내 공간 중앙의 기준점 중심에 놓고 벽에서 약 5 m 정도 간격을 두십시오.
2. 벽 네 곳에 4개의 교차점을 모두 표시하십시오.
3. 기기를 90° 회전시킨 후 교차점의 중심점이 첫 번째 기준점 (A)와 일치하지는 확인하십시오.
4. 모든 새 교차점을 표시하고 각 오프셋(R1, R2, R3, R4 [mm])을 측정하십시오.
5. 오프셋 R을 계산하십시오(RL = 공간 길이).

- ▶ 값 R은 3 mm 또는 1/8" 미만이어야 합니다.

$$R = \frac{(R1+R2+R3+R4)[mm]}{4} \times \frac{10}{RL [m]} \quad (1)$$

$$R = \frac{(R1+R2+R3+R4)[1/8 in]}{4} \times \frac{30}{RL [ft]} \quad (2)$$

**5.10.4 수직 라인의 정확도 점검 10**

1. 기기를 2 m 높이에 위치시키십시오(위치 1).
2. 기기를 켜십시오.
3. 첫 번째 타겟 플레이트 T1(수직)을 같은 높이(2 m)에서 기기로부터 2.5 m 떨어진 곳에 배치하고, 수직 레이저빔이 타겟 플레이트를 관통하는 위치를 표시하십시오.
4. 두 번째 타겟 플레이트 T2를 첫 번째 타겟 플레이트에서 아래쪽으로 2 m 떨어진 곳에 배치하고, 수직 레이저빔이 타겟 플레이트를 관통하는 위치를 표시하십시오.
5. 시범 설치된 맞은 편(좌우가 거꾸로 됨), 기기로부터 5 m 떨어진 바닥에 레이저 빔이 지나가는 위치 2를 표시하십시오.
6. 이제 방금 바닥에 표시한 위치(위치 2)에 기기를 놓으십시오.
7. 레이저빔이 타겟 플레이트 T1 및 표시된 위치에 일치하도록 정렬하십시오.
8. 타겟 플레이트 T2에 새 위치를 표시하십시오.
9. 타겟 플레이트 T2에서 두 표시의 간격 D를 판독하십시오.



편차 D가 3 mm를 초과할 경우, 기기를 Hilti 서비스 센터에서 조정해야 합니다.

**6 유지 관리**

**6.1 청소 및 건조**

- ▶ 유리에 붙어 있는 먼지를 불어서 제거하십시오.
- ▶ 손으로 기기를 만지지 마십시오.



- ▶ 기기를 깨끗하고 부드러운 천으로만 청소하십시오. 필요한 경우, 알코올 또는 물을 묻힌 천으로 닦아 내십시오.
- ▶ 본 장비를 차량 실내 공간에 보관할 경우(특히 겨울이나 여름) 허용 온도 한계값에 유의하십시오.

## 6.2 Hilti 측정 기술 서비스 센터

Hilti 측정 기술 서비스 센터는 점검 후 편차가 있는 경우 측정 공구를 복원하여 측정 공구의 품질 인증 사항을 다시 점검합니다. 점검하는 시점에 품질 인증은 서비스 센터를 통해 서면 인증서를 통해 승인됩니다. 권장사항:

- 사용 정도에 따라 적절한 검사 주기를 선택하십시오.
- 기기 하중이 특별히 높았거나 중요한 작업을 시작하기 전과 같이 최소한 일 년에 한 번은 Hilti 측정 기술 서비스 센터에서 점검을 받으십시오.

Hilti 측정 기술 서비스 센터에서 점검 받았다고 해서 사용 전이나 사용 도중 측정 공구의 점검 의무가 없어지는 것은 아닙니다.

## 7 배터리 기기 운반 및 보관

### 운반



#### 주의

운반 시 돌발적으로 작동됨!

- ▶ 제품은 항상 배터리를 장착하지 않은 상태로 운반하십시오!
- ▶ 배터리를 분리하십시오.
- ▶ 배터리를 포장하지 않은 채로 운반해서는 절대 안 됩니다.
- ▶ 기기 및 배터리를 장시간 운반한 후에는 사용하기 전에 손상 여부를 점검하십시오.

### 보관



#### 주의

배터리 결함 또는 방전으로 인한 돌발적인 손상!

- ▶ 제품은 항상 배터리를 장착하지 않은 상태로 보관하십시오!
- ▶ 기기 및 배터리는 최대로 시원하고 건조한 곳에서 보관하십시오.
- ▶ 배터리는 절대 직사광선이 들어오는 곳, 히터 위 또는 유리 뒤쪽에 보관하지 마십시오.
- ▶ 기기와 배터리는 어린이 및 허용되지 않는 사람의 손에 닿지 않도록 하십시오.
- ▶ 기기 및 배터리를 장시간 보관한 후에는 사용하기 전에 손상 여부를 점검하십시오.

## 8 문제 발생 시 도움말

본 도표에 제시되어 있지 않거나 스스로 해결할 수 없는 문제가 발생하면 경우 Hilti 서비스 센터에 문의하십시오.

장애	예상되는 원인	해결책
기기의 스위치가 켜지지 않음.	배터리가 방전된 상태임.	▶ 배터리를 충전하십시오.
	배터리가 올바르게 삽입되지 않음.	▶ 배터리를 끼우고 배터리가 기기에 정확하게 장착되어 있는지 점검하십시오.
	기기 또는 선택 스위치 불량.	▶ Hilti 서비스 센터에서 기기를 수리 받으십시오.
각각의 레이저빔이 작동하지 않음.	레이저 광원 또는 레이저 컨트롤 불량.	▶ Hilti 서비스 센터에서 기기를 수리 받으십시오.
	레이저 광원 또는 레이저 컨트롤 불량.	▶ Hilti 서비스 센터에서 기기를 수리 받으십시오.
기기의 전원이 켜져 있으나, 레이저 빔이 보이지 않음.	온도가 너무 높거나 너무 낮음.	▶ 기기를 냉각 또는 가열하십시오.
	기기가 경사진 면에 놓여 있음.	▶ 기기를 바닥이 고르고 수평인 평면에 놓으십시오.
자동 레벨 조정 기능이 작동하지 않음.	선택 스위치가  위치에 있습니다.	▶ 선택 스위치를  위치에 두십시오.
	기울기 센서 결함.	▶ Hilti 서비스 센터에서 기기를 수리 받으십시오.





장애	예상되는 원인	해결책
레이저 수신기에 수신되는 레이저빔이 없음	레이저가 수신기 모드에 있지 않음	▶ 라인 레이저에서 수신기 모드를 활성화하십시오.
	레이저 수신기가 레이저와 너무 멀리 떨어져 있음.	▶ 레이저 수신기를 레이저에 더 가까이 위치시키십시오.
수신 가능 범위가 너무 작음	레이저 성능이 약한 곳에서 작업이 진행됨.	▶ 공구의 작업 효율이 높은 곳에서 작업을 진행하십시오(앞면 및 뒷면). → 페이지 300
	공사 현장 주변의 밝기가 너무 밝음	▶ 레이저 그리고/또는 레이저 수신기를 보다 어두운 곳에 위치시키십시오.
	탐지 영역에 바로 빛이 비춤.	▶ 그늘 등을 만들어 탐지 영역에 직사광선이 비추지 않도록 하십시오.

## 9 폐기

Hilti 기기는 대부분 재사용이 가능한 소재로 제작되었습니다. 재활용을 위해 개별 부품을 분리하여 주십시오. Hilti는 대부분의 국가에서 재활용을 위해 노후기기를 수거해 갑니다. Hilti 고객 서비스센터 또는 판매 상당자에게 문의하십시오.



- ▶ 전동 공구, 전자식 기기 및 배터리를 일반 가정 쓰레기로 폐기하지 마십시오!

## 10 제조회사 보증

- ▶ 보증 조건에 관한 질문사항은 Hilti 파트너 지사에 문의하십시오.

## 11 FCC-지침 (미국에서 적용) / IC-지침 (캐나다에서 적용)

본 기기는 FCC 규정 15조 및 CAN ICES-3 (B) / NMB-3 (B) 내용을 준수합니다. 작동을 위해서는 다음 두 가지 조건이 있습니다.

1. 기기는 방해가 되는 전파를 발생시켜서는 안 된다.
2. 기기는 원하지 않은 작동의 원인이 될 수 있는 간섭을 포함, 어떠한 방출 전파도 흡수하여야 한다.



Hilti사가 명시적으로 허용하지 않는 개조 또는 변경을 하면 기기를 사용하는 사용자의 권리가 제한될 수 있습니다.

## 原始操作說明

### 1 文件相關資訊

#### 1.1 關於此文件

- 初次操作或使用前，請先詳讀此文件。本文件包含安全前提、疑難排解處理和產品使用。
- 請遵守本文件中與產品上的安全說明和警告。
- 操作說明應與產品一起保管，產品交予他人時必須連同操作說明一起轉交。

#### 1.2 已使用的符號說明

##### 1.2.1 警告

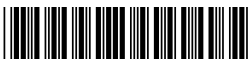
警告使用本產品的人員可能發生之危險。採用了以下標示文字：



**危險**

危險！

- ▶ 此標語警示會發生對人造成嚴重傷害甚至致死的危險情形。



### 警告

#### 警告！

▶ 此標語警告會造成嚴重傷害甚至致死危險的潛在威脅。

### 注意

#### 注意！

▶ 此標語警告可能會發生造成人員受傷，或造成設備及其他財產損壞之危險狀況。

### 1.2.2 文件中的符號

本文件中採用以下符號：



使用前請閱讀操作說明。



使用說明與其他資訊



處理可回收的材料



不可將電子設備與電池當作家庭廢棄物處置

### 1.2.3 圖解中的符號

圖解中採用了以下符號：



號碼對應操作說明的開始處的圖解



編號代表圖解中的操作步驟順序，可能與內文中的步驟有所不同



項目參考編號用於總覽圖解，並請參閱產品總覽章節中使用的編號



本符號是為了讓您在操作本產品時可以注意某些重點。

## 1.3 產品專屬符號

### 1.3.1 產品上的符號

產品上會採用下列符號：



機具支援近距離無線通訊（NFC）技術，其相容於iOS及Android平台。



使用HilTi鋰電池類型系列。請遵守用途一節所提供之資訊



擺錘已鎖定（雷射光束已傾斜）



擺錘已解鎖（自動調平系統啟用）

## 1.4 產品上的標籤

### 雷射資訊



雷射等級2，基於IEC60825-1 / EN60825-1:2014標準並符合CFR 21 § 1040（雷射公告50）。  
請勿直視雷射光束。

## 1.5 產品資訊

**HILTI** 產品是針對專業使用者設計，故僅經訓練、認可的人員可操作、維修與維護本產品。必須告知上述人員關於可能遭遇到的特殊危險。若因未經訓練人員操作錯誤或未依照其原本的用途操作，則本產品和它的輔助工具設備有可能會發生危險。  
類型名稱和序號都標示於額定銘牌上。



- ▶ 在下方表格中填入序號。與Hilti維修中心或當地Hilti機關聯絡查詢產品相關事宜時，我們需要您提供產品詳細資訊。

#### 產品資訊

多線雷射測量儀	PM 30-MG
產品代別	01
序號	

### 1.6 符合聲明

基於我們唯一的責任，本公司在此聲明本產品符合適用的指示或標準。本文件結尾處有符合聲明之副本。技術文件已歸檔並存放在：

Hilti Entwicklungsgesellschaft mbH | Tool Certification | Hiltistrasse 6 | D-86916 Kaufering, Germany

## 2 安全性

### 2.1 安全規範

除操作說明各章節所述之警示外，須隨時嚴格遵守下列規定。未經訓練之人員錯誤的操作或操作時不按照工作步驟，則產品及其輔助工具設備可能會發生危險。

- ▶ 保留所有的安全操作說明及資訊以供日後參考。
- ▶ 在使用前應檢查機具精確度，而使用期間也應檢查數次。
- ▶ 操作機具時，請提高警覺，注意進行中的工作並善用常識。當感到疲勞或有受藥物、酒精或治療的影響時，勿使用本機具。操作此機具時一不留神，便可能導致嚴重人身傷害。
- ▶ 不得改裝或修改本機具。
- ▶ 勿使用任何失效的安全保護裝置，並請勿移除任何標示或警告標誌。
- ▶ 使用設備時，應讓兒童及其他人員離開使用區。
- ▶ 請將周遭環境的影響列入考量。不可在有可能發生火災或爆炸危險的地方使用機具。
- ▶ 雷射光束平面應投射在高於或低於視線高度。
- ▶ 設備掉落或受到其他機械物體撞擊力後，使用者應檢測設備準確度。
- ▶ 為了達到最高的精確度，請將標線投射到垂直、平坦的表面。為此，機具架設時需與投射表面成90°。
- ▶ 保持雷射光束孔潔淨，以避免誤測。
- ▶ 請閱讀操作手冊中有關機具操作、保養和維護的說明。
- ▶ 機具於不使用狀態下，必須貯放在乾燥、高處、上鎖或兒童無法取得的地方。
- ▶ 遵守國家健康與安全要求。

### 2.2 適當的工作場所準備

- ▶ 在梯子上作業時，應避免不良的操作姿勢。請注意你所在位置的安全性而且隨時保持工作姿勢平衡。
- ▶ 確保您正在進行測量的位置安全，並小心架立機具避免將雷射光束對著他人或自己。
- ▶ 穿過玻璃或其他物品所取得的測量值可能不正確。
- ▶ 確實將本機具架立在穩定、水平的表面上（不會晃動）。
- ▶ 僅可在指定的使用限制範圍內使用本機具。
- ▶ 如果在同一個工地中使用多台雷射機具，請注意避免光束混淆。
- ▶ 強烈的磁場可能會影響機具的準確性。量測機具應遠離磁性物體；不過，可以使用Hilti磁力轉接器。
- ▶ 將機具從很冷移到溫暖的環境，或將機具從很熱移到冰冷的環境時，使用前應先讓機具適應溫度。

### 2.3 電磁相容性

本設備雖符合相關通用規則之嚴格要求，Hilti公司不排除設備因受強力電磁輻射干擾，而可能產生錯誤操作結果的可能性。在此狀況下或是您不確定時，請使用其他方法進行測量以檢測本裝置的準確度。同樣地，Hilti亦無法排除與其他裝置發生干擾現象的可能性（如航空器導航設備）。

### 2.4 雷射等級2產品之雷射類別

本機具依據IEC/EN 60825-1：2014及CFR 21 Sec. 1040（FDA）符合雷射等級2。這種裝置可在沒有進一步保護措施的情況下使用。然而，正如對太陽光般，請勿直接注視光源。若您意外注視雷射光束，請立刻閉上眼睛並將您的頭遠離雷射光束。勿將光束對準他人。

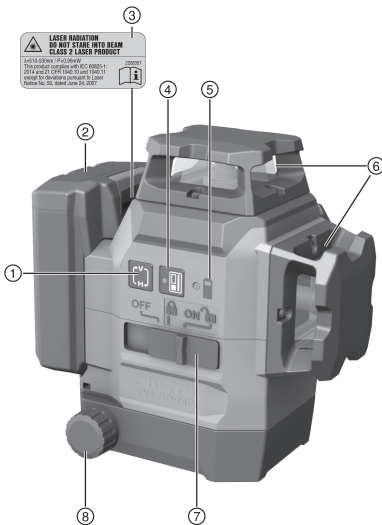


## 2.5 電池的使用與保養

- ▶ 遵守適用於鋰電池之運送、存放與使用的特別指南。
- ▶ 請勿讓電池暴露在高溫下、讓陽光直接照射或接觸火焰。
- ▶ 請勿拆解、擠壓或焚燒電池，且不可將電池置放在溫度超過80°C的環境中。
- ▶ 請勿使用或充電受到機構性衝擊、從高處摔落或有損壞跡象之電池。在此情況下，務必聯絡Hilti維修中心。
- ▶ 若電池溫度過高無法觸摸，表示電池可能已經毀損。將電池放在清楚可見且沒有火災危險、遠離易燃材料的位置。讓電池冷卻。若一小時後電池溫度仍然過高無法觸摸，表示電池可能已經毀損。請聯絡Hilti維修中心。

## 3 說明

### 3.1 產品總覽



- ① 標線模式按鈕
- ② 鋰電池
- ③ 警示貼紙
- ④ 接收器模式按鈕
- ⑤ 電池充電狀態指示燈
- ⑥ 雷射光束孔
- ⑦ ON / OFF和鎖定 / 解鎖擺錘的選擇開關
- ⑧ 微調旋鈕

### 3.2 用途

本機具有一自動調平多線雷射水平儀，讓您可以獨力且迅速正確地進行轉換直角、水平調平、定位和垂直校準等工作。

本產品可投射三條綠色360°雷射標線、測量裝置右前側正下方的參考點以及四個標線交叉點（前後左右與上方），範圍約20 m。範圍取決於周圍光照的亮度。

本產品之設計主要為室內使用，且無法代替旋轉雷射測量儀。在戶外使用時需確認範圍條件與室內使用時相同，或是搭配Hilti雷射接收器使用。

可能的應用為：

- 標示分隔牆位置（在直角及垂直面上）。
- 檢查並轉換直角。
- 以三軸方位校準待安裝部件或結構段。
- 轉換標示在地板至天花板的點。

雷射標線可以分別（僅垂直或水平標線）或是同時開啟。如果有傾斜角度時，將會停止自動調平所需要使用的擺錘。

- ▶ 本產品限使用B 12系列Hilti鋰電池。
- ▶ 以上電池限使用C4/12系列Hilti電池充電器。



### 3.3 產品特點

本產品能在典型約4.0°內自動調平所有方向。自動調平時間為約3秒。

超出自動調平範圍時，雷射光束會閃爍以作為警示。

開啟時，產品預設為高標線亮度的能見度模式。垂直及水平標線可以使用標線模式按鈕開啟或關閉。要使用PMA 31G雷射接收器，請按下接收器模式按鈕啟動接收器模式。

### 3.4 配備及數量

多線雷射測量儀、磁性托架，壁掛托架、固定帶，外盒、製造商認證。

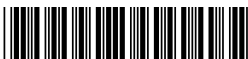
關於本產品，您可於當地Hilti Store或網站查詢其他經過認證可搭配使用的系統產品：[www.hilti.group](http://www.hilti.group)。

### 3.5 操作過程中所顯示的資訊

狀態	意義
雷射光束每10秒（擺錘未鎖定）或是每2秒（擺錘已鎖定）閃爍兩次。	電池電力幾乎已耗盡。
雷射光束閃爍五次並恆亮。	啟用或停用接收器模式。
雷射光束閃爍非常快速。	機具無法自動水平調整。
雷射光束每5秒鐘閃爍一次。	傾斜標線運作模式；擺錘已鎖定，故標線未調平。

## 4 技術資料

標線範圍及無雷射接收器的交叉點	20 m (65 ft - 10 in)
搭配雷射接收器的範圍、標線及交叉點	2 m ... 50 m (6 ft - 10 in ... 164 ft)
自動調平時間（標準）	3 s
自動調平範圍	±4.0°（一般）
精確度	每10 m時允差±3 mm（每33 in允差±0.12 ft）
標線寬度（距離5 m - 16.4 ft）	< 2.2 mm (<0.09 in) 標準
雷射等級	等級2，可目視，510-530 nm
操作狀態指示燈	雷射光束與開關位置「關」、「開-鎖定」與「開-解鎖」
電源	Hilti B 12 Li-ion電池
電池壽命（開啟所有標線）	Hilti B12 Li-ion電池2600 mAh，溫度+24 °C (+72 °F)：8小時（標準）
電池壽命（開啟水平或垂直標線）	Hilti B 12 Li-ion電池，2600 mAh，溫度+24 °C (+72 °F)：12小時（標準）
操作溫度	-10 °C ... 40 °C (14 °F ... 104 °F)
貯放溫度	-25 °C ... 63 °C (-13 °F ... 145 °F)
粉塵及噴霧防護（除電池匣外）	IP 54
三腳架螺絲孔	BSW 5/8"   UNC 1/4"
光束發散	0.05 mrad * 360°
平均輸出功率（最大）	< 0.95 mW
含電池重量	1.28 kg (2.82 lb)



### 注意

有受傷的危險！勿將光束正射他人。

- ▶ 請勿直視雷射光束來源。若眼睛直接接觸時，請閉上眼睛，並將您的頭移出雷射光束的路徑。

### 5.1 為電池充電

1. 電池充電前，請閱讀充電器的操作手冊。
2. 確認電池的接點和充電器的接點清潔且乾燥。
3. 請使用經認可的充電器對電池充電。

### 5.2 置入電池

#### 注意

有受傷的危險 因短路或電池掉落！

- ▶ 置入電池前，請確認電池的接點及產品的接點上無任何異物。
  - ▶ 確認電池已確實咬合。
1. 初次使用前，請將電池完全充電。
  2. 將電池裝入電池托盤，直到聽見咬合時發出的喀啦聲。
  3. 請檢查電池是否安裝牢固。

### 5.3 卸下電池

1. 按下電池拆卸鈕。
2. 將電池自裝置取出。

### 5.4 利用微調對準遠距離的兩個點

1. 將裝置的下方鉛垂光束對準地面十字記號的中心點。
2. 轉動旋鈕進行微調，直到垂直雷射光束對齊第二個點，亦即遙控點。

### 5.5 開啟雷射光束

1. 將選擇開關設定至 位置（ON / 解鎖）。
  - ▶ 垂直雷射標線會啟動。
2. 重複按下標線模式按鈕直到設定為想要的標線模式為止。
  - ▶ 操作模式會依以下順序變換且會自動循環：垂直標線、垂直側標線、水平標線、垂直與水平標線。

### 5.6 關閉雷射光束

1. 將選擇開關設定至 **OFF** 位置。
  - ▶ 雷射光束已關閉且擺錘未鎖定。

### 注意

有受傷的危險 因非預期的啟動！

- ▶ 置入電池前，請確認產品已關閉。
2. 電池電量不足會自動關閉雷射光束。

### 5.7 將雷射光束設定為「傾斜標線」功能

1. 將選擇開關設定至 位置（ON / 鎖定）。
2. 重複按下標線模式按鈕直到設定為想要的標線模式為止。→ 頁次 308



當「傾斜標線」功能啟用後，擺錘會鎖定且雷射不會調平。  
雷射光束每5秒鐘閃爍一次。



## 5.8 啟用或停用雷射接收器模式

**i** 雷射接收器的範圍會因雷射測量儀功率設計上的不對稱性和外部光源的干擾而受到限制。要達到最佳範圍，請使用線雷射測量儀的強側並避免在光線直射下工作。強側位於背面，即安裝電池的那一面，而另一面則為正面。

- 若要啟動接收器模式，請按下接收器模式按鈕。雷射光束會閃爍五次表示確認。
- 再按一次接收器模式按鈕以停用接收器模式。

**i** 當機具關閉後便會停用接收器模式。

## 5.9 應用範例

### 5.9.1 轉換高度

### 5.9.2 設定隔牆的鎖牆軌跡

### 5.9.3 管線垂直校準

### 5.9.4 校準加熱裝置

### 5.9.5 定位門窗框

## 5.10 檢查

### 5.10.1 檢查鉛垂點

- 在具高度（例如在10公尺高的樓梯井）室內地板上標示記號（叉號）。
- 把機具放在平面上。
- 啟動機具並將擺錘解鎖。
- 將機具放在下鉛垂光束與地板上十字標記的中心重疊的位置。
- 標示出天花板上雷射標線交會處的頂點。
- 將機具旋轉90°。

**i** 下交叉點必須落在十字記號中心點。

- 標示出天花板上雷射標線交會處的頂點。
- 將機具以180°及270°旋轉後重複本步驟。

**i** 以天花板上的4個標記點形成一個圓。以公分或吋為單位測量圓形D的直徑並以公尺或英尺為單位測量房間的高度。

- 計算數值R。
  - R值應小於3 mm（對應10 m時的3 mm）。
  - R值應小於1/8"。

$$R = \frac{D [\text{mm}]}{2} \times \frac{10}{RH [\text{m}]} \quad (1)$$

$$R = \frac{D [1/8 \text{ in}]}{2} \times \frac{30}{RH [\text{ft}]} \quad (2)$$

### 5.10.2 檢查雷射光束的調平

- 牆壁之間的距離至少10 m。
- 將機具放在距離牆壁（A）約20 cm的平坦、水平表面上，讓雷射線的交叉點朝向牆壁（A）。
- 在牆壁（A）上以十字記號（1）及牆壁（B）上的十字記號（2）標計一個雷射標線的交叉點。
- 將機具放在距離牆壁（B）約20 cm的平坦、水平表面上，並仔細將雷射標線的交叉點瞄準牆壁（A）的十字記號（1）。
- 使用可調式腳座調整雷射標線交叉點的高度使其精確投射在牆壁（B）的標記（2）上。此時，請確認氣泡水平儀維持在中央。
- 使用牆壁（A）上的十字記號（3）再次做一個雷射標線的交叉點。
- 測量牆壁（A）上十字標記（1）與（3）間的偏移D（RL = 房間長度）。



8. 計算數值R。
- ▶ R值應小於3 mm。
  - ▶ R值應小於1/8"。

$$R = \frac{D [\text{mm}]}{2} \times \frac{10}{RL [\text{m}]} \quad (1)$$

$$R = \frac{D [1/8 \text{ in}]}{2} \times \frac{30}{RL [\text{ft}]} \quad (2)$$

### 5.10.3 檢查垂直度 (水平)

1. 將機具放在距牆壁約5 m的位置，讓下方鉛垂光束能投射在房間中央參考標記中心。
2. 將四面牆上的全部四個交叉點標示出來。
3. 將機具旋轉90°並確認交叉點中心投射在第一個參考點 (A) 上。
4. 標示出每個新交叉點並測量每個偏移 (R1、R2、R3、R4 [mm]) 。

5. 計算偏移R (RL = 房間長度)。

- ▶ R值應小於3 mm或1/8"。

$$R = \frac{(R1+R2+R3+R4) [\text{mm}]}{4} \times \frac{10}{RL [\text{m}]} \quad (1)$$

$$R = \frac{(R1+R2+R3+R4) [1/8 \text{ in}]}{4} \times \frac{30}{RL [\text{ft}]} \quad (2)$$

### 5.10.4 檢查垂直標線的精確度 **10**

1. 將機具放在高度2 m (位置1) 處。
2. 啟動機具。
3. 將機具放在相同高度 (2公尺)，並將第一塊目標面板T1 (垂直) 放在2.5公尺處，讓垂直雷射光束就會投射在面板上。標示位置。
4. 將第二塊目標面板T2放在第一塊目標面板下方2公尺處的位置，讓垂直雷射光束投射在面板上。標示位置。
5. 在測試配置的相對側，離機具5公尺的地板雷射標線上標示出位置2。
6. 現在將機具放在地板上的前一個標記點 (位置2) 上。
7. 校準雷射光束讓其能投射在目標面板T1及上面標記的位置上。
8. 在目標面板T2上標記新位置。
9. 讀取目標面板T2上兩個標記間的距離D。



若差距D大於3 mm，則需將機具送回Hilti維修中心進行調校。

## 6 維護和保養

### 6.1 清潔及乾燥

- ▶ 應吹掉玻璃上的灰塵。
- ▶ 請勿以手指接觸玻璃表面。
- ▶ 請使用乾淨軟布清潔機具。必要時，請將擦拭布沾上些許酒精或清水。
- ▶ 請遵守貯存設備時指定的溫度限制，尤其在冬天 / 夏天將設備放在車上的時候。

### 6.2 Hilti量測系統服務

Hilti量測系統服務會檢查掃描機具，若發現從特定精確度偏移，將會重新校準機具，並再次檢查以確保符合規格。在測試時，維修認證會提供符合規格的書面確認。下列是建議的程序：

- 根據裝置的使用狀況選擇對應的測試 / 檢查間隔時間。
- 在非常重度或在異常環境或壓力下使用後且需要進行重要工作前，應由Hilti量測系統服務檢查，或是每年至少檢查一次。

即使將產品交由Hilti量測系統服務中心測式與檢查，使用者仍有義務在使用前和使用期間檢查掃描機具。

## 7 充電式機具的搬運與貯放

### 搬運

#### 注意

搬運時意外啟動！

- ▶ 搬運產品時務必卸下電池！
- ▶ 卸下電池。





- ▶ 切勿以堆疊（分散，未受到保護）的方式運送電池。
- ▶ 長途搬運後，在使用前請檢查機具與電池是否有損壞。

### 設備的貯放

#### 注意

#### 電池故障或漏液造成的意外損害！

- ▶ 儲存產品時務必將電池卸下！
- ▶ 請儘可能將機具與電池貯放於陰涼乾燥處。
- ▶ 請勿將電池貯放於日光直射處、加熱裝置旁或窗台上。
- ▶ 請將機具與電池貯放在乾燥且兒童或未授權的人員無法觸及的地點。
- ▶ 長時間貯放後，在使用前請檢查機具與電池是否有損壞。

## 8 故障排除

若您遇到未列出的問題或是無法自行排除的問題，請聯絡Hilti維修中心。

故障	可能原因	解決方法
機具無法開啟。	電池電量不足。	▶ 裝入電池。
	未正確安裝電池。	▶ 安裝電池並確認是否有牢牢裝入機具。
	裝置或選擇開關故障。	▶ 請將機具交由Hilti維修部門進行維修。
單一雷射光無法起作用。	雷射光源或雷射控制裝置故障。	▶ 請將機具交由Hilti維修部門進行維修。
機具可以開啟但看不到雷射光。	雷射光源或雷射控制裝置故障。	▶ 請將機具交由Hilti維修部門進行維修。
	溫度太高或太低。	▶ 讓機具冷卻或暖機。
自動調平無法運作。	機具位於過於傾斜的表面上。	▶ 將裝置放置在平坦、水平的表面上。
	選擇開關在  位置。	▶ 將選擇開關設定至  位置。
	傾斜度感測器故障。	▶ 請將機具交由Hilti維修部門進行維修。
雷射接收器未接收到雷射光束	雷射測量儀並未設定在接收器模式	▶ 啟動線雷射測量儀的接收器模式。
	雷射接收器距離雷射測量儀太遠。	▶ 將雷射接收器移至距離雷射測量儀較近的位置。
接收範圍過短	使用雷射測量儀的弱區工作。	▶ 使用更有效的機具區域（前或後）。→ 頁次 309
	現場照明狀況過亮	▶ 將雷射測量儀與 / 或雷射接收器放在相對較暗的區域。
	光直接照向偵測區域。	▶ 避免光直接照向偵測區域，例如採用遮蔽方式。

## 9 廢棄設備處置

Hilti機具或設備所採用的材料大部分均可回收再利用。材料在回收前必須正確地分類。在許多國家中，您可以將舊機具及設備送回Hilti進行回收。詳情請洽Hilti維修中心，或當地Hilti代理商。



- ▶ 請勿將機具、電子設備或電池當作一般家用廢棄物處理！

## 10 製造商保固

- ▶ 如果您對於保固條件有任何問題，請聯絡當地Hilti代理商。

Hilti Taiwan Co., Ltd.

4/F, No. 2 Jen Ai Road, Sec. 2, Taipei, 10060 Taiwan

Tel. +886 2 2357 9090



2243556


繁體中文

311

## 11 FCC聲明 (適用於美國) / IC聲明 (適用於加拿大)

本裝置符合FCC規則第15部分及CAN ICES-3 (B) / NMB-3 (B)。進行操作應遵守以下兩個條件：

1. 本設備並不會造成有害的干擾。
2. 本裝置必須接受任何接收的干擾，包括那些會造成操作結果未符預期的干擾。

 進行未經Hilti許可之變更或改裝會限制使用者操作該設備的授權。

## 原版操作说明

### 1 文档信息

#### 1.1 关于该文档

- 首次操作或使用前，请先阅读本文档。这是安全、无故障地操作和使用产品的前提条件。
- 请遵守本文档中以及产品上的安全说明和警告。
- 请务必将本操作说明与本产品保存在一起，确保将操作说明随产品一起交给他人。

#### 1.2 使用符号的说明

##### 1.2.1 警告

警告是为了提醒您您在处理或使用此产品时会发生的危险。使用以下信号词：

 -危险-

危险！

- ▶ 用于让人们能够注意到会导致严重身体伤害或致命的迫近危险。

 -警告-

警告！

- ▶ 用于提醒人们注意可能导致严重或致命伤害的潜在危险。





 -小心-

小心！

- ▶ 用于提醒人们注意可能导致轻微人身伤害、设备损坏或其他财产损失的潜在危险情形。



##### 1.2.2 文档中的符号

本文档中使用下列符号：

	请在使用之前阅读操作说明。
	使用说明和其他有用信息
	处理可回收材料
	不得将电气设备和电池作为生活垃圾处置

##### 1.2.3 图示中的符号

图示中使用了下列符号：

	这些编号指本操作说明开始处的相应图示。
3	图示中的编号反映操作顺序，可能与文本中描述的步骤不同。
	概览图示中使用了项目参考号，该参考号指的是产品概览部分中使用的编号。





这些符号旨在提醒您在操作本产品时要特别注意的某些要点。

### 1.3 与产品相关的符号

#### 1.3.1 产品使用的符号

产品上可以使用下列符号：



电动工具支持近场通信 (NFC) 技术，兼容于 iOS 和安卓平台。



使用 Hilti 锂离子电池类型系列。请遵守 **预期用途** 一章中所述的信息。



摆锁止 (激光束倾斜)



摆未锁止 (自调平系统激活)

### 1.4 产品标签

#### 激光信息



2 级激光基于 IEC60825-1 / EN60825-1:2014 标准，符合 CFR 21 § 1040 (第 50 号激光公告)。  
请勿直视激光束。

### 1.5 产品信息

**HILTI** 产品经设计适用于专业用户，只有经过专门训练的授权人员才允许操作、维修和维护本产品。必须将任何可能的危险专门告知该人员。不按照既定用途使用或由未经培训的人员不正确地使用本产品及其辅助设备可能会带来危险。

型号名称和序列号印在铭牌上。

- ▶ 在下表中填写序列号。在联系 Hilti 维修中心或当地 Hilti 机构询问产品时，将要求您提供产品的详细信息。

#### 产品信息

多线激光器	PM 30-MG
分代号	01
序列号	

### 1.6 符合性声明

按照我们单方面的责任，我们声明本产品符合下列适用指令和标准：一致性声明副本位于本文档结尾处。技术文档的存档和存放位置为：

Hilti Entwicklungsgesellschaft mbH | Tool Certification | Hiltistrasse 6 | D-86916 Kaufering, Germany

## 2 安全

### 2.1 安全说明

除本操作说明各章节所列出的警告之外，还必须始终遵守以下几点。不按照说明使用或由未经培训的人员不正确地使用本产品及其辅助设备可能会带来危险。

- ▶ 请保存所有安全说明和信息，以供将来参考。
- ▶ 在使用前和使用期间多次检查工具的精度。
- ▶ 保持警觉，注意您正在进行的工作，在操作工具时运用常识。当您感到疲劳或受到药物、酒精或医疗的影响时，不要使用本工具。操作本工具时，瞬间的分心都可能导致严重的人身伤害。
- ▶ 严禁擅自改动或改装本工具。
- ▶ 不得做出使安全装置无效的行为，并且不得除去安全信息和警告提示。
- ▶ 在使用工具或设备的过程中，不要让儿童和其他人接近工作区域。
- ▶ 应考虑周围环境的影响。不要将工具用于存在火灾或爆炸危险的场合。
- ▶ 激光平面应远高于或远低于人眼的高度。
- ▶ 在设备掉落或受到其它机械应力后，您必须检查其精度。



2243556

- ▶ 为了达到最大精度，将激光线投射到垂直、平整的表面上。在此期间，设置工具与表面成 90°。
- ▶ 保持激光出口孔清洁，以避免测量误差。
- ▶ 请务必遵守操作说明中列出的有关操作、维护和保养的信息。
- ▶ 不使用时，必须将工具存放在干燥的高处或锁藏在儿童接触不到的地方。
- ▶ 遵守国家健康和安全要求。

## 2.2 工作区域准备充分

- ▶ 当使用梯子进行工作时，应避免不利的身体位置。应确保以安全的站姿工作并一直保持身体平衡。
- ▶ 当安装工具时，应保护您正在进行测量的区域，并注意避免将激光束对准他人或自己。
- ▶ 穿过玻璃嵌板或其它物体的测量可能不准确。
- ▶ 确保将本工具安放在稳定的水平面上 (不要使其受到振动)。
- ▶ 使用工具时不要超过其规定的限值。
- ▶ 如果在同一工作区域内使用多个激光工具，必须小心以避免混淆激光束。
- ▶ 强磁场可能会影响工具的精度，因此应使磁性物体远离测量工具。可以使用喜利得磁性转接器。
- ▶ 当将工具从极冷的条件下带到温暖的环境 (反之亦然) 时，应先让其适应了新环境然后再使用。

## 2.3 电磁兼容性

尽管该设备符合适用指令的严格要求，但 Hilti 不能完全排除强大的电磁辐射对设备造成干扰，从而可能导致不正确运行的可能性。在这样的条件下工作或当您不确定时，通过其它手段进行测量以检查设备的精度。同样地，Hilti 也不能排除本设备干扰其它设备 (例如飞机导航设备) 的可能性。

## 2.4 2 级激光产品的激光级别

本工具为符合 IEC / EN 60825-1: 2014 标准以及 CFR 21 第 1040 部分 (FDA) 要求的 2 级激光产品。这些装置可以在没有进一步保护措施情况下使用。尽管如此，与太阳光一样，不要直视光源。如果您意外直视激光束，请立即闭上双眼并扭头以避免光束。也不要将激光束对准他人。

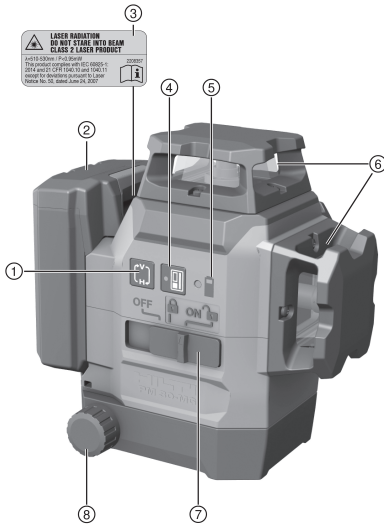
## 2.5 电池的使用与保养

- ▶ 请遵守锂离子电池专用运输、储存和使用指南。
- ▶ 请勿将电池暴露在高温、阳光直射或明火环境下。
- ▶ 请勿拆解、挤压或焚烧电池，也不要让其暴露在 80 °C 以上的高温下。
- ▶ 如果电池受到过机械冲击、曾从高处坠落或有损坏迹象，则不得使用本电池或为其充电。在这种情况下，请务必与当地的 Hilti 维修中心联系。
- ▶ 如果电池发热烫手，则可能存在故障。请将电池放在醒目且无火灾风险的地方，并与易燃物品保持足够距离。让电池自行冷却。如果 1 小时后电池仍然发热烫手，则表示存在故障。请联系 Hilti 维修中心。



### 3 说明

#### 3.1 产品概述



- ① 激光线模式按钮
- ② 锂离子电池
- ③ 警告标贴
- ④ 接收机模式按钮
- ⑤ 电池充电状态指示灯
- ⑥ 激光射出窗
- ⑦ “打开/关闭”选择开关和锁定/解锁摆
- ⑧ 微调旋钮

#### 3.2 预期用途

本工具为自调平多线激光水准仪，只需一个人便可用它精确地传送直角、调平并执行对准工作和垂直。本产品具有三条 360° 绿色激光线、一个参考点（位于测量设备右前部，指向下方）以及四个光束交点（前部、后部、左侧、右侧和上方），工作范围约为 20 m。工作范围取决于环境光线的亮度。本产品主要用于室内，不能用于替代旋转式激光水准仪。如要用于室外，请确保边界条件与室内相同，否则请使用 Hilti 激光接收机。

应用领域：

- 标记隔断墙的位置（在直角处和垂直平面内）。
- 检查并传送直角。
- 在三条轴线上对准待安装部件或结构的各个部分。
- 将地板上的标记点传送到天花板上。

激光线可单独打开（仅垂直或水平线），也可一起打开。与倾斜角一起使用时，用于自调平的摆会受阻。

- ▶ 本产品仅可与 Hilti B 12 系列锂离子电池一起使用。
- ▶ 此类电池仅可使用 Hilti C4/12 系列电池充电器充电。

#### 3.3 特点

本产品通常可以在各个方向实现约 4.0° 以内的自调平。自调平过程需要约 3 秒。

当超过自调平范围时，激光束会闪烁以示警告。

当开启时，本产品默认为高激光线亮度的可见模式。通过激光线模式按钮可以开启和关闭水平和垂直线。若要使用 PMA 31G 激光接收机，应按下接收机模式按钮来激活接收机模式。

#### 3.4 供货提供的部件

多线激光水准仪、磁性支架、墙装支架、固定带、工具箱、制造商证书。

经批准可以配合本产品使用的其它系统产品，可以通过您当地的 Hilti Store 购买或通过网址在线订购：[www.hilti.group](http://www.hilti.group)。



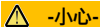
### 3.5 操作期间显示的信息

状态	含义
激光束每 10 秒 (摆未锁止) 或每 2 秒 (摆锁止) 闪烁两次。	电池几乎耗尽。
激光束闪烁五次, 然后持续亮起。	激活或停用接收机模式。
激光束快速闪烁。	工具不能自调平。
激光束每 5 秒闪烁一次。	倾斜激光线工作模式; 摆已锁止, 因此未调平激光线。

## 4 技术数据

激光线和交点的范围, 不带激光接收机	20 m (65 ft - 10 in)
激光线和交点的范围, 带激光接收机	2 m ... 50 m (6 ft - 10 in ... 164 ft)
自调平时间 (典型值)	3 s
自调平范围	±4.0° (典型)
精度	在 10 米处 ±3 毫米 (在 33 英尺处 ±0.12 英寸)
激光线宽度 (距离 5 米 - 16.4 英尺)	< 2.2 毫米 (<0.09 英寸), 典型值
激光等级	2 级, 可见, 510-530 nm
工作状态指示器	激光束和开关位置“关闭”、“打开且锁止”和“打开且未锁止”
电源	Hilti B12 锂离子电池
电池续航时间 (所有激光线打开)	Hilti B12 锂离子电池, 2600 mAh, 温度 +24 °C (+72 °F): 8小时 (典型值)
电池续航时间 (水平或垂直线打开)	Hilti B12 锂离子电池, 2600 mAh, 温度 +24 °C (+72 °F): 12小时 (典型值)
工作温度	-10 °C ... 40 °C (14 °F ... 104 °F)
存放温度	-25 °C ... 63 °C (-13 °F ... 145 °F)
防尘和防洒水保护 (电池室除外)	IP 54
三脚架螺纹	BSW 5/8"   UNC 1/4"
光束发散度	0.05 mrad * 360°
平均输出功率 (最大)	< 0.95 mW
重量 (包括电池)	1.28 kg (2.82 lb)

## 5 操作



**-小心-**

人身伤害的危险! 也不要将激光束对准他人。

▶ 绝对不要直视激光光源。在眼睛直接接触激光束的情况下, 请闭上眼睛并扭头以避免光束。

### 5.1 为电池充电

1. 为电池充电之前, 请阅读充电器的操作说明。
2. 确保电池和充电器上的触点均清洁、干燥。
3. 使用认可的充电器为电池充电。



## 5.2 插入电池



电池短路或跌落 有导致受伤的危险！

- ▶ 插入电池之前，确保产品上的触点以及设备上的触点均无异物。
  - ▶ 确保电池接合正确。
1. 在首次使用电池之前，要给电池完全充电。
  2. 将电池推入电池座中，直至听到它接合的“咔哒”声。
  3. 检查并确认电池已可靠就位。

## 5.3 拆下电池

1. 按下电池释放按钮。
2. 将电池从设备中取出。

## 5.4 通过微调对齐测量距离内的两个点

1. 摆好设备，让下部垂准光束对准地面参考十字符号的中心。
2. 转动微调旋钮，直到垂直激光束对准第二个远端的控制点。

## 5.5 打开激光束

1. 将选择开关设置到 位置 (打开/解锁)。
  - ▶ 垂直激光线打开。
2. 反复按下激光线模式按钮，直到设置所需的激光线模式。
  - ▶ 工作模式按以下顺序切换并周而复始：垂直线、垂直侧线、水平线、垂直和水平线。

## 5.6 关闭激光束

1. 将选择开关设置到 **OFF** 位置。
  - ▶ 激光束关闭且摆被锁止。



意外启动会 带来伤害风险！

- ▶ 插入电池前，确保已关闭产品。
2. 当电池电量过低时，激光束自动关闭。

## 5.7 将激光束切换到“倾斜激光线”功能

1. 将选择开关设置到 位置 (打开/锁止)。
2. 反复按下激光线模式按钮，直到设置所需的激光线模式。 → 页码 317



当“倾斜激光线”功能激活时，摆锁止且激光未调平。  
激光束每 5 秒闪烁一次。

## 5.8 启用或停用激光接收机模式



鉴于激光功率在设计上的非对称性以及潜在的外界光源干扰，激光接收机的接收范围可能会受到限制。如要优化接收范围，请选择激光水准仪的高能量区域，避免在直射光下使用。高能量区域包括工具后部（电池安装位置）和前部。

1. 如要启用接收机模式，请按接收机模式按钮。激光束闪烁五次，作为确认。
2. 再次按下接收机模式按钮，即可停用接收机模式。



当工具关闭时，接收机模式处于停用状态。



## 5.9 应用示例

### 5.9.1 传送高度 2

### 5.9.2 测定隔断墙的轻隔墙轨迹 3, 4

### 5.9.3 垂直对准管 5

### 5.9.4 对准加热装置 6

### 5.9.5 对准门和窗框 7

## 5.10 检查

### 5.10.1 检查垂准点 8

1. 在高度较高的房间 (例如, 高度为 10m 的楼梯井) 的地面上做一个标记 (十字符号)。
2. 将工具置于平滑、水平表面上。
3. 解锁摆并打开工具。
4. 定位好工具, 令其下部垂准光束处于地面所标的十字符号的中心。
5. 在天花板上标记激光线的顶部交点。
6. 将工具旋转 90°。



下部交点必须保持在十字符号的中心。

7. 在天花板上标记激光线的顶部交点。
8. 在将工具旋转 180° 和 270° 后分别重复上述步骤。



通过天花板上的 4 个标记点画出一个圆圈。测量圆圈 D 直径 (单位: 毫米或英寸) 和房间高度 (单位: 米或英尺)。

#### 9. 计算数值 R。

- ▶ 数值 R 应小于 3 mm (10 m 距离时对应于 3 mm)。
- ▶ 数值 R 应小于 1/8"。

$$R = \frac{D [\text{mm}]}{2} \times \frac{10}{RH [\text{m}]} \quad (1)$$

$$R = \frac{D [1/8 \text{ in}]}{2} \times \frac{30}{RH [\text{ft}]} \quad (2)$$

### 5.10.2 检查激光束的调平情况 9

1. 墙壁之间的距离必须至少达到 10 m。
2. 将工具置于离墙壁 (A) 约 20 cm 的光滑、水平的表面上, 让激光线的交点朝向墙壁 (A)。
3. 在墙壁 (A) 上用十字符号 (1) 标记激光线的交点, 在墙壁 (B) 上用十字符号 (2) 标记激光线的交点。
4. 将工具置于离墙壁 (B) 约 20 cm 的光滑、水平的表面上, 并仔细地将激光线的交点朝向墙壁 (A) 上的十字符号 (1)。
5. 使用可调节撑脚调节激光线交点的高度, 令激光线交点与墙壁 (B) 上的标记 (2) 精确吻合。为此, 确保圆水准器始终居中。
6. 再次在墙壁 (A) 上用十字符号 (3) 标记激光线的交点。
7. 测量墙壁 (A) 上的十字符号 (1) 和 (3) 之间的偏移量 D (RL = 房间长度)。

#### 8. 计算数值 R。

- ▶ 数值 R 应小于 3 mm。
- ▶ 数值 R 应小于 1/8"。

$$R = \frac{D [\text{mm}]}{2} \times \frac{10}{RL [\text{m}]} \quad (1)$$

$$R = \frac{D [1/8 \text{ in}]}{2} \times \frac{30}{RL [\text{ft}]} \quad (2)$$

### 5.10.3 检查正交性 (水平)

1. 在房间中央距离墙壁约 5 m 处定位好工具, 让下部垂准光束与墙上标记的参考十字符号中心吻合。
2. 在四面墙壁上标记所有 4 个交点。
3. 将工具转动 90°, 并确保交点中心与第一个参考点 (A) 吻合。
4. 标记每个新交点, 并测量每个偏移量 (R1、R2、R3、R4 [mm])。





- 计算偏移量 R (RL = 房间长度)。
  - 数值 R 应小于 3 mm 或 1/8"。

$$R = \frac{(R1+R2+R3+R4)[\text{mm}]}{4} \times \frac{10}{RL[\text{m}]} \quad (1)$$

$$R = \frac{(R1+R2+R3+R4)[1/8 \text{ in}]}{4} \times \frac{30}{RL[\text{ft}]} \quad (2)$$

#### 5.10.4 检查垂直线的精度

- 将工具定位在 2 m 的高度上 (位置 1)。
- 打开工具。
- 将第一块目标板 T1 在同一高度 (2 米) 上 (垂直) 定位在距离工具 2.5 米处, 以便垂直激光束射向该板。标记该位置。
- 然后将第二块目标板 T2 置于第一块目标板下方 2 米处, 以便垂直激光束射向该板。标记该位置。
- 沿着激光线在距离工具 5 m 的地面上, 在工具安装点的相对侧标记位置 2 (与安装点成镜像)。
- 现在将工具置于先前在地面上标记的位置 (位置 2)。
- 对准激光束, 使其射向目标板 T1 和上面标记的位置。
- 在目标板 T2 上标记新位置。
- 读取目标板 T2 上两处标记之间的距离 D。



若差值 D 大于 3 mm, 则必须将工具返回至 Hilti 公司维修中心进行校准。

## 6 维护和保养

### 6.1 清洁和干燥

- 吹掉玻璃上的所有灰尘。
- 不要用手指触摸玻璃表面。
- 仅使用干净的软布清洁工具。必要时可用酒精或少量清水略微润湿软布。
- 当存放设备时, 应遵循规定的温度限制, 在冬季和夏季以及需要将设备存放在机动车时, 这一点尤为重要。

### 6.2 Hilti Measuring Systems 维修中心

Hilti Measuring Systems 维修中心负责检查扫描工具, 并在发现偏离指定精度时重新校准工具并再次进行检查, 以确保工具符合规范。维修证明用于以书面形式确认工具在接受测试时符合规范。建议执行以下操作:

- 选择与设备使用情况相匹配的测试/检查间隔。
- 本工具在过度使用或在非正常条件或压力下使用后, 由 Hilti Measuring Systems 维修中心在执行重要工作之前进行检查或至少每年检查一次。

尽管 Hilti Measuring Systems 维修中心会对产品进行测试和检查, 在扫描工具使用前以及使用期间, 用户仍有义务对其进行检查。

## 7 运输和存放无绳工具

### 运输



-小心-

运输途中的意外启动!

- 运输产品前务必将电池取出!
- 拆下电池。
- 切勿松散、未加保护地运输大批量电池。
- 在长时间运输后使用前, 检查工具和电池是否损坏。

### 存放



-小心-

电池故障或泄漏导致的意外损坏!

- 存放产品前务必将电池取出!
- 将工具和电池存放在尽量凉爽和干燥的地方。
- 切勿将电池存放在阳光直射位置、加热单元上或窗玻璃后。
- 将工具和电池存放在儿童或非授权人员无法接近的干燥位置。



▶ 工具和电池经过长期存放后，在使用之前，检查其是否受损。

## 8 故障排除

如果您遇到的问题未在此表中列出或您无法自行解决问题，请联系 **Hilti** 维修中心。

故障	可能原因	解决方案
工具不能打开。	电池电量低。	▶ 为电池充电。
	电池安装不正确。	▶ 安装电池，检查并确认电池在工具中牢固入位。
	设备或选择开关发生故障。	▶ 将本工具交由 <b>Hilti</b> 维修中心修理。
单个激光束不起作用。	激光源或激光控制单元有故障。	▶ 将本工具交由 <b>Hilti</b> 维修中心修理。
工具可打开，但看不见激光束。	激光源或激光控制单元有故障。	▶ 将本工具交由 <b>Hilti</b> 维修中心修理。
	温度过高或过低。	▶ 让工具冷却或预热。
自动调平不起作用。	工具设置在过度倾斜的表面上。	▶ 将工具放置在平整、水平的表面上。
	选择开关处于  模式。	▶ 将选择开关设置到  位置。
	倾斜传感器有故障。	▶ 将本工具交由 <b>Hilti</b> 维修中心修理。
激光接收机未接收到激光束	激光水准仪未处于接收机模式	▶ 启用激光水准仪上的接收机模式。
	激光接收机距离激光水准仪太远。	▶ 将激光接收机移动到距离激光水准仪较近的位置。
接收范围太小	正在使用工具的低能量区域。	▶ 请使用工具的高能量区域（前部和后部）。→ 页码 317
	现场光线太亮	▶ 将激光水准仪和/或激光接收机放在光线不是很亮的地方。
	有外界光线直接照射到检测区域。	▶ 请采取措施防止外界光线直接照射到检测区域，例如，遮住检测区域。

## 9 废弃处置

大部分用于 **Hilti** 工具和设备生产的材料是可回收利用的。在可以回收之前，必须正确分离材料。在很多国家，您的旧工具、机器或设备可送至 **Hilti** 进行回收。敬请联系 **Hilti** 服务部门或您的喜利得公司代表获得更多信息。



▶ 不得将电动工具、电子设备或电池作为生活垃圾处置！

## 10 制造商保修

▶ 如果您有保修条件方面的问题，请联系您当地的 **Hilti** 公司代表。

## 11 FCC 声明 (适用于美国) / IC 声明 (适用于加拿大)

本设备符合 FCC 规范第 15 部分和 CAN ICES-3 (B) / NMB-3 (B) 的要求。设备的操作必须满足以下两个条件：

1. 本设备不会产生有害干扰。
2. 本设备必须吸收任何接收到的干扰，包括可能会引起非期望操作的干扰。



未经 **Hilti** 明确批准的改变或改装可能会限制用户操作本设备的权利。



# הוראות הפעלה מקוריות

## 1 נתונים על התיעוד

### 1.1 על אודות תיעוד זה

- קרא את תיעוד זה במלואו לפני השימוש הראשון. רק כך ניתן להבטיח עבודה בטוחה ונטולת תקלות.
- ציית להוראות הבטיחות והאזהרות שבתיעוד זה ולאלה המצוינות על המוצר.
- שמור את הוראות ההפעלה תמיד בצמוד למוצר, והקפד להעביר אותן לאדם שאליו אתה מעביר את המוצר.

### 1.2 הסבר הסימנים

#### 1.2.1 אזהרות

האזהרות מזהירות מפני סכנת בטיחות במוצר. במדריך זה מופיעות מילות המפתח הבאות:

**סכנה**

**סכנה!**

מציינת סכנה מיידית, המובילה לפציעות גוף קשות או למוות.

**אזהרה**

**אזהרה!**

מציינת סכנה אפשרית, שיכולה להוביל לפציעות גוף קשות או למוות.

**זהירות**

**זהירות!**

מציינת מצב שעלול להיות מסוכן ולהוביל לפציעות או לנזקים לרכוש.

#### 1.2.2 סמלים במסמך זה

הסמלים הבאים מופיעים בתיעוד זה:

קרא את הוראות ההפעלה לפני השימוש	
הנחיות לשימוש ומידע שימושי נוסף	
טיפול נכון בחומרים למיחזור	
אין להשליך לפסולת הביתית מכשירים חשמליים וסוללות	

#### 1.2.3 סמלים באיורים

הסמלים הבאים משמשים באיורים:

מספרים אלה מפנים לאיור המתאים בתחילת חוברת ההוראות	<b>2</b>
המספרים באיורים משקפים את רצף הפעולות, והם עשויים להיות שונים מרצף הפעולות המצוינות בטקסט	3
מספרי הפריטים מופיעים באיור <b>סקירה</b> ותואמים את המספרים במקרא בפרק <b>סקירת המוצר</b>	<b>11</b>
סימן זה אמור לעורר את תשומת לבך המיוחדת בעת השימוש במוצר.	

### 1.3 סמלים ספציפיים למוצר

#### 1.3.1 סמלים על המוצר

הסמלים הבאים עשויים להופיע על המוצר:

המכשיר תומך בטכנולוגיית NFC, התואמת את פלטפורמות iOS ו-Android.	
---	--



סדרת דגמי סוללות ליתיום-יון של Hilti שבשימוש. שים לב לנתונים בפרק שימוש בהתאם לייעוד



מנגנון מטוטלת נעול (קרן לייזר משופעת)



מנגנון מטוטלת לא נעול (הפילוס העצמי פעיל)



## 1.4 מדבקות על המוצר

### מידע על הלייזר

דיוג לייזר 2, מבוסס על תקן IEC60825-1/EN60825-1:2014 ותואם את CFR 21 § 1040 (Laser Notice 50).  
אין להביס אל הקרן.



## 1.5 פרטי המוצר

המוצרים של **HILTI** מיועדים למשתמש המקצועי, ורק אנשים מורשים, שעברו הכשרה מתאימה, רשאים לתפעל, לתחזק ולתקן אותם. אנשים אלה חייבים ללמוד באופן מיוחד את הסכנות האפשריות. המוצר המתואר והעדרים שלו עלולים להיות מסוכנים כאשר אנשים שלא עברו הכשרה מתאימה משתמשים בהם באופן לא מקצועי או כאשר משתמשים בהם שלא בהתאם לייעוד. שם הדגם והמספר הסידורי מצוינים על לוחית הדגם.

שם הדגם והמספר הסידורי בטבלה הבאה. בכל פנייה לנציגינו או למעבדת שירות יש לציין את נתוני המוצר.

### נתוני המוצר

PM 30-MG	מאזנת לייזר רב-קווית
01	דור
	מס' סידורי

## 1.6 הצהרת תאימות

אנו מצהירים באחריותנו הבלעדית כי המוצר המתואר כאן תואם את התקנות והתקנים התקפים. בסוף תיעוד זה ישנו צילום של הצהרת התאימות.

התיעוד הטכני שמוך כאן:

Hilti Entwicklungsgesellschaft mbH | Zulassung Geräte | Hiltistraße 6 | 86916 Kaufering, DE

## 2 בטיחות

### 2.1 הוראות בטיחות

בנוסף לזהירות בפרקים השונים בהוראות הפעלה אלה יש להקפיד בדייקנות על ההנחיות הבאות בכל עת. המוצר והעדרים שלו עלולים להיות מסוכנים כאשר אנשים שלא עברו הכשרה מתאימה משתמשים בהם באופן לא מקצועי או בעקבות שימוש שאינו בהתאם לייעוד.

- ◀ שמור את כל הוראות הבטיחות וההנחיות לעיון בעתיד.
- ◀ יש לבדוק את דיוק המכשיר לפני העבודה וכן פעמים ספורות במהלכה.
- ◀ היה ערני, שים לב למה שאתה עושה, ופעל בתבונה כאשר אתה עובד עם המכשיר. אל תשתמש במכשיר כשאתה עייף או תחת השפעת סמים, אלכוהול או תרופות. די ברגע אחד של חוסר תשומת-לב בזמן השימוש במוצר כדי לגרום פציעות קשות.
- ◀ התערבות או ביצוע שינויים במכשיר אסורים.
- ◀ אל תשבית התקני בטיחות ואל תסיר הודעות או שלטי אזהרה.
- ◀ הרחק ילדים ואנשים אחרים מהמכשיר במהלך השימוש בו.
- ◀ שים לב להשפעות הסביבה. אין להשתמש במכשיר היכן שקיימת סכנת אש או התפוצצות.
- ◀ מישור קרן הלייזר צריך להיות גבוה משמעותית מגובה העיניים.
- ◀ אם המכשיר נפל או ספג פגיעה מכנית אחרת יש לבדוק את רמת הדיוק שלו.
- ◀ כדי להשיג רמת דיוק מרבית יש להקרין את קרן הלייזר על משטח אנכי ישר. כוונן את המכשיר בזווית של 90° למישור.
- ◀ כדי למנוע פגיעות במדידות יש לשמור על לוחית הלייזר נקייה.
- ◀ ציית להנחיות להפעלה, טיפול ותחזוקה המצוינות בהוראות הפעלה.
- ◀ מכשירים שאינם בשימוש יש לאחסן במקום יבש, מוגבה או נעול, הרחק מהשיג ידם של ילדים.
- ◀ ציית לתקנות הבטיחות בעבודה התקפות במדינתך.



## 2.2 הכנה נכונה של מקום העבודה

- ▶ כאשר אתה עובד על סולם הימנע מעמידה בתנוחה לא רגילה. עמוד באופן יציב ושומר תמיד על שיווי משקל.
- ▶ אבטח את מקום המדידה, וודא בעת הצבת המכשיר שהקרן אינה מכוונת לאנשים אחרים או אליך.
- ▶ מדידה דרך זכוכיות או עצמים אחרים עלולה לגרום לתוצאה שגויה.
- ▶ ודא שהמכשיר עומד על משטח יציב וישר (ללא רעידות!).
- ▶ השתמש במכשיר רק במסגרת גבולות השימוש המוגדרים.
- ▶ אם באזור העבודה פועלים כמה מכשירי לייזר במקביל, ודא שאינך מבלבל את הקרניים של המכשיר שלך ואלו של המכשירים האחרים.
- ▶ מגנטים חזקים יכולים להשפיע על רמת הדיוק, לכן אסור שיימצא מגנט בסביבת מכשיר המדידה. ניתן להשתמש במתאמים מגנטיים של Hilti.
- ▶ כאשר מעבירים את המכשיר מאזור קר מאוד לאזור חם מאוד או להפך, יש לאפשר למכשיר להתאקלם לפני שמשתמשים בו.

## 2.3 תאימות אלקטרומגנטית

אף על פי שהמכשיר עומד בדרישות המחמירות של התקנים הרלוונטיים, Hilti אינה יכולה לשלול את האפשרות שקרינה חזקה תפריע למכשיר, מה שעלול לגרום לתקלות בתפקוד שלו. במקרה זה או במקרה של חוסר ודאות אחר במדידות יש לבצע מדידות בקרה. כמו כן Hilti אינה יכולה לשלול את האפשרות שהמכשיר יפריע למכשירים אחרים (כגון מכשירי ניווט של מטוסים).

## 2.4 דירוג לייזר עבור מכשירי לייזר בדירוג 2

המכשיר תואם את דירוג הלייזר 2 לפי IEC / EN 60825-1:2014 ולפי § 1040 (FDA) CFR 21. מותר להשתמש במכשירים אלה ללא נקיטת אמצעי בטיחות נוספים. אף על פי כן, בדיוק כמו ביחס לשמש, אין להביט ישירות למקור האור. אם נוצר מגע ישיר בעין, עצום את העיניים והוצא את הראש אל מחוץ לטווח הקרן. אין לכוון את קרן הלייזר לאנשים.

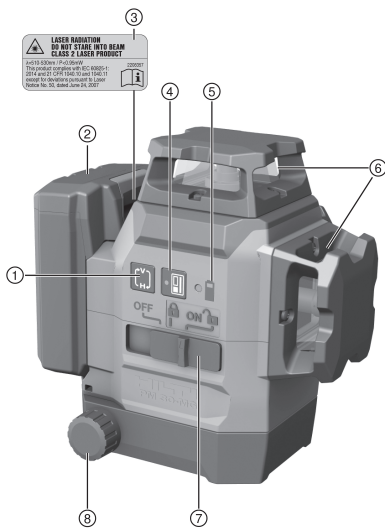
## 2.5 טיפול ושימוש קפדניים בסוללות נטענות

- ▶ ציית לתקנות הנוגעות להובלה, אחסון והפעלה של סוללות נטענות מסוג ליתיום-יון.
- ▶ הרחק את הסוללות ממקומות חמים מאוד, מקרינת שמש ישירה ומאש.
- ▶ אין לפרק, למעון, לחמם לטמפרטורה גבוהה מ-80°C או לשרוף את הסוללות הנטענות.
- ▶ אן להשתמש או לטעון סוללות שקיבלו מכה, שנפלו מגובה גבוה ממטר או שניזקו באופן אחר. במקרה כזה יש ליצור קשר עם השירות של Hilti.
- ▶ אם הסוללה חמה כל כך שלא ניתן לגעת בה, ייתכן שהיא אינה תקינה. הנח את הסוללה במקום לא דליק, גלוי, רחוק מספיק מחומרים דליקים. אפשר לסוללה להתקרר. אם כעבור שעה הסוללה עדיין חמה מדי לנגיעה, אד היא פגומה. צור קשר עם השירות של Hilti.



3.1 סקירת המוצר

- ① לחצן מצב קווי
- ② סוללת ליתיום-יון
- ③ מדבקת אזהרה
- ④ לחצן מצב מקלט
- ⑤ חיויי רמת טעינת הסוללה
- ⑥ חלונית הקרנת לייזר
- ⑦ מתג הדלקה/כביי ובעילה/שחרור של מנגנון המטוטלת
- ⑧ כפתור סיבובי לכוונון עדין



3.2 שימוש בהתאם ללייעוד

מוצר זה הוא מאזנת לייזר רב-קוויית בעלת פילוס אוטומטי, המאפשרת לאדם בודד להקרין זווית של 90°, לפלט בכיוון האופקי, לבצע עבודות יישור ולפלט אנכית בצורה מדויקת.

למוצר ישנם שלושה קווי לייזר ירוקים 360°, בקודת ייחוס מכוונת כלפי מטה בצד הקדמי ימני של מכשיר המדידה וכן חמש נקודות הצטלבות קריניים (מלפנים, מאחור, בצד שמאל, בצד ימין ולמעלה) בטווח של 20 מ'. הטווח תלוי בתאורת הסביבה.

המוצר מיועד בעיקרו לשימוש בתוך מבנים, והוא אינו מהווה תחליף למאזנת לייזר מסתובבת. בעבודה בחוץ יש לשים לב שהתנאים החיצוניים תואמים לתנאים בתוך מבנים, או שיש להשתמש במקלט לייזר של Hilti. שימושים אפשריים:

- סימון המיקום של קירות פנימיים (בזווית ישרה ובמישור האנכי).
- בדיקה והקרנה של זוויות ישרות.
- יישור של חלקי מערכת / התקנות ורכיבים מביניים אחרים בשלושה צירים.
- הקרנה של נקודות המסומנות על הרצפה אל התקרה.

ניתן להפעיל את קווי הלייזר בנפרד (אנכיים בלבד או אופקיים בלבד) או את כלם ביחד. כאשר משתמשים במכשיר בזווית מוטיט, מנגנון המטוטלת של הפילוס העצמי יינעל.

- ◀ השתמש עבור מוצר זה רק בסוללות ליתיום יון של Hilti מסדרת הדגמים B.12
- ◀ השתמש עבור סוללה זו רק במטענים של Hilti מהסדרה C4/12.

3.3 מאפיינים

המוצר מפלט את עצמו בכל הכיוונים בתוך טווח אופייני של 4.0°. הפילוס העצמי אורך כ-3 שניות בלבד.

אם חלה חרגה מטווח הפילוס האפשרי, קרני הלייזר יתבהבו כאזהרה.

בעת הדלקת המוצר הוא נמצא בכרירת מחול במצב גלוי עם בהירות קו גדולה. באמצעות הלחצן מצב קווי אפשר להדליק/לכבות קווים אופקיים ואנכיים. כדי להשתמש במקלט הלייזר PMA 31G יש להפעיל את מצב מקלט על ידי לחיצה על לחצן מצב מקלט.

3.4 מפרט אספקה

לייזר רב-קווי, מחזיק מגנטי, מחזיק לקי, רצועת אבטחה, מדוודה, אישור יצרן.

מוצרים נוספים המאפשרים עבור המוצר שלך תמצא ב-Hilti Store או באינטרנט בכתובת: [www.hilti.group](http://www.hilti.group).



משמעות	מצב
הסוללות כמעט ריקות.	קרן הלייזר מהבהבת פעמיים כל 10 שניות (מנגנון מטוטלת לא נעול) או 2 שניות (מנגנון מטוטלת נעול).
הפעלה או השבתה של מצב מקלט.	קרן הלייזר מהבהבת חמש פעמים ולאחר מכן דולקת ברציפות.
הפילוס העצמי אינו עובד.	קרן הלייזר מהבהבת בתדירות גבוהה מאוד.
סוג פעולה קו משופע; מנגנון המטוטלת נעול, לכן הקווים אינם מפולטים.	קרן הלייזר מהבהבת כל 5 שניות.

**4 נתונים טכניים**

20 מ' (65 רגל - 10 אינץ')	טווח הקווים ונקודת הצטלבות ללא מקלט לייזר
2 מ' ... 50 מ' (6 רגל - 10 אינץ' ... 164 רגל)	טווח הקווים ונקודת הצטלבות עם מקלט לייזר
3 שנייה	זמן פילוס עצמי (אופייני)
±4.0° (אופייני)	טווח פילוס עצמי
±3 מ"מ ל-10 מ' (±0.12 אינץ' ל-33 רגל)	דיקו
> 2.2 מ"מ (>0.09 אינץ') אופייני	עובי קו (מרחק 5 מ' - 16.4 רגל)
דירוג 2, גלוי, 510-530 nm	דירוג לייזר
קרני הלייזר ומצבי המתג כבוי, מופעל נעול, מופעל לא נעול	חיווי מצב עבודה
Hilti של B 12	אספקת חשמל
סוללת ליתיום-יון B12, 2600 mAh של Hilti, טמפרטורה +24°C (72°F): 8 שעות (אופייני)	משך עבודה (כל הקווים מופעלים)
סוללת ליתיום-יון B 12, 2600 mAh של Hilti, טמפרטורה +24°C (72°F): 12 שעות (אופייני)	משך פעולה (קווים אנכיים או אופקיים מופעלים)
40 °C ... -10 °C (104 °F ... 14 °F)	טמפרטורת עבודה
63 °C ... -25 °C (145 °F ... -13 °F)	טמפרטורת אחסון
IP 54	הגנה מפני אבק ונתזי מים (מלבד תא הסוללה)
UNC1/4"   BSW 5/8"	תבריג לחצובה
0.05 mrad * 360°	התבררות הקרן
0.95 mW >	הספק מוצא ממוצע (מקס')
1.28 ק"ג (2.82 ליברה)	משקל כולל סוללה

**5 תפעול**
**⚠️ זהירות**

**סכנת פציעה!** אין לכוון את קרן הלייזר לאנשים.  
 לעולם אין להביט אל מקור האור של הלייזר. אם נוצר מגע ישיר בעין, עצום את העיניים והוצא את הראש אל מחוץ לטווח הקרן.

**5.1 טעינת סוללה**

1. קרא את הוראות ההפעלה של המטען לפני הטעינה.
2. ודא שהמגעים של הסוללה ושל המטען נקיים ויבשים.
3. טען את הסוללה במטען מאושר.



**זהירות**
**סכנת פציעה עקב קצר או נפילת סוללה!**

- ◀ לפני חיבור הסוללה ודא שהמגעים של הסוללה ושל המוצר נקיים מגופים זרים.
- ◀ ודא תמיד שהסוללה תפוסה היטב.

1. טען את הסוללה למצב מלא לגמרי לפני השימוש הראשון.
2. הכנס את הסוללה למחזיק במכשיר עד שאתה שומע אותה ננעלת.
3. ודא שהסוללה יושבת היטב.

**5.3 הסרת הסוללה**

1. לחץ על לחצן השחרור של הסוללה.
2. הסר את הסוללה מהמכשיר.

**5.4 התאמה של שתי בקודות על פני מרחק באמצעות הכוונון עדין**

1. מקם את המכשיר עם קרן האנך התחתונה על מרכז צלב הייחוס על הקרקע.
2. סובב את כפתור הכוונון העדין עד שקרן הלייזר האנכית חופפת לנקודת הייחוס השנייה, המרוחקת.

**5.5 הפעלת קרני הלייזר**

1. העבר את המתג לעמדה (מופעל/משוחרר).
  - ◀ קווי הלייזר האנכיים יודלקו.
2. לחץ לחיצות חדרות על הלחצן מצב קווי, עד להגעה למצב הקווי המבוקש.
  - ◀ המכשיר עובר בין מצבי הפעולה בסדר הבא: קווים אנכיים, קו צדי אנכי, קו אופקי, קווים אנכיים ואופקיים.

**5.6 כיבוי קרני הלייזר**

1. העבר את המתג לעמדה **OFF**.
- ◀ קרן הלייזר תכבה ומנגנון המטוטלת יינעל.

**זהירות**
**סכנת פציעה עקב הפעלה בשוגג!**

- ◀ לפני חיבור הסוללה ודא שהמוצר כבוי.
- 2. קרן הלייזר תכבה אוטומטית כאשר הסוללה ריקה.

**5.7 כוונון קרן הלייזר עבור הפונקציה "קו משופע"**

1. העבר את המתג לעמדה (מופעל/נעול).
2. לחץ לחיצות חדרות על הלחצן מצב קווי, עד להגעה למצב הקווי המבוקש. ← עמוד 326

בפונקציה "קו משופע" מנגנון המטוטלת נעול והלייזר אינו מפולט. קרן/קרני הלייזר מהבהבת/ות כל 5 שניות.

**5.8 הפעלה או ביטול של מצב מקלט**

מאחר שמסיבות טכניות הלייזר עשוי לפעול באופן לא סימטרי וכן עקב הפרעות אפשריות של מקורות אור חיצוניים הטוווה של מקלט הלייזר עשוי להיות מוגבל. עבוד בצד חזק של קרן הלייזר, ואל תעבוד ישירות באור, כדי להשיג טווח מרבי. הצדדים החזקים הם הצד האחורי, שאליה הסוללה מחוברת וכן הצד הקדמי הנגדי.

1. כדי להפעיל את מצב המקלט לחץ על הלחצן 'מצב מקלט'. קרן הלייזר מהבהבת חמש פעמים לאישור.
2. לחץ שוב על הלחצן 'מצב מקלט' כדי לבטל את מצב המקלט.

עם כיבוי המכשיר יתבטל מצב המקלט.





5.9	דוגמאות לשימושים אפשריים
5.9.1	הקרנת גובה 2
5.9.2	יישור פרופילים של בנייה יבשה לצורך חלוקה פנימית של חללים 3, 4
5.9.3	יישור אנכי של צנרת 5
5.9.4	יישור גופי חימום 6
5.9.5	יישור דלתות ומשקופים 7
5.10	בדיקה

5.10.1	בדיקת נקודת האנך 3
1.	סמן (צלב) על הרצפה בחלל גבוה (כגון חדר מדרגות בגובה 10 מ').
2.	הצב את המכשיר על משטח אופקי ישר.
3.	הדלק את המכשיר ושחרר את נעילת מנגנון המטוטלת.
4.	הצב את המכשיר כך שקרן האנך התחתונה תהיה במרכז האינס המסומן על הרצפה.
5.	סמן את נקודת ההצטלבות העליונה של קווי הלייזר על התקרה.
6.	סובב את המכשיר 90°.
	קרא את הנקודה האדומה התחתונה צריכה להישאר במרכז האינס.
7.	סמן את נקודת ההצטלבות העליונה של קווי הלייזר על התקרה.
8.	חזור על התהליך בטיבוב של 180° ו-270°.

צור מעגל על התקרה מארבע הנקודות המסומנות. מדוד את קוטר המעגל D במילימטרים או אינצ'ים ואת גובה החלל RH במטרים או רגל.

9. חשב את הערך R.
- ◀ הערך R צריך להיות קטן מ-3 מ"מ (כלומר 3 מ"מ ל-10 מטרים).
  - ◀ הערך R צריך להיות קטן מ-1/8".

$$R = \frac{D [mm]}{2} \times \frac{10}{RH [m]} \quad (1)$$

$$R = \frac{D[1/8 \text{ in}]}{2} \times \frac{30}{RH [ft]} \quad (2)$$

5.10.2	בדיקת פילוס קרן הלייזר 3
1.	המרחק בין הקירות צריך להיות לפחות 10 מ'.
2.	הצב את המכשיר על משטח מאוזן אופקי, כ-20 ס"מ מהקיר (A) וכוון את נקודת ההצטלבות של קווי הלייזר לקיר (A).
3.	סמן את נקודת ההצטלבות של קווי הלייזר באמצעות איקס (1) על הקיר (A) ואיקס (2) על הקיר (B).
4.	הצב את המכשיר על משטח אופקי מאוזן, כ-20 ס"מ מהקיר (B) וכוון את נקודת ההצטלבות של קווי הלייזר לאיקס (1) על הקיר (A).
5.	כוונו את הגובה של נקודת ההצטלבות של קרני הלייזר באמצעות הרגליות המתכווננות כך שנקודת ההצטלבות (2) תתאים לסימון על הקיר (B). שים לב תוך כך שהבועה בבלס נותרת במרכז.
6.	סמן שוב את נקודת ההצטלבות של קווי הלייזר בעזרת איקס (3) על הקיר (A).
7.	מדוד את הסטייה D בין האינסים (1) ו-(3) על הקיר (A) (RL = אורך החלל).
8.	חשב את הערך R.
	◀ הערך R צריך להיות קטן מ-3 מ"מ.
	◀ הערך R צריך להיות קטן מ-1/8".

$$R = \frac{D [mm]}{2} \times \frac{10}{RL [m]} \quad (1)$$

$$R = \frac{D[1/8 \text{ in}]}{2} \times \frac{30}{RL [ft]} \quad (2)$$

5.10.3	בדיקת זווית ישרה (אופקית)
1.	מקם את המכשיר כאשר קרן האנך התחתונה פוגעת במרכז איקס הייחוס במרכז החדר, במרחק של כ-5 מ' מהקירות.
2.	סמן את כל 4 נקודות ההצטלבות על ארבעת הקירות.
3.	סובב את המכשיר 90° וודא שנקודת האמצע של נקודת ההצטלבות נמצאת על נקודת הייחוס הראשונה (A).
4.	סמן כל נקודת הצטלבות חדשה ומדוד את הסטיות (R1, R2, R3, R4 [מ"מ]).



5. חשב את הסטייה R (RL = אורך החלל).  
 הערך R צריך להיות קטן מ-3 מ"מ או 1/8".

$$R = \frac{(R1+R2+R3+R4)[mm]}{4} \times \frac{10}{RL[m]} \quad (1)$$

$$R = \frac{(R1+R2+R3+R4)[1/8 in]}{4} \times \frac{30}{RL[ft]} \quad (2)$$

### 5.10.4 בדיקת דיוק הקו האנכי 10

1. מקם את המכשיר בגובה של 2 מ' (Pos. 1).
2. הדלק את המכשיר.
3. מקם את לוח המטרה הראשון T1 (אנכי) במרחק של 2.5 מ' מהמכשיר ובאותו הגובה (2 מ'), כך שקרן הלייזר האנכית תפגע בלוח, וסמן מיקום זה.
4. מקם כעת את לוח המטרה השני T2 2 מ' מתחת ללוח המטרה הראשון, כך שקרן הלייזר האנכית תפגע בלוח, וסמן מיקום זה.
5. סמן עבור Pos. 2 בצד הנגדי של מערך הבדיקה (היפוך מראה) על קו הלייזר על הרצפה במרחק של 5 מ' מהמכשיר.
6. הצב כעת את המכשיר במיקום שסימנת (Pos. 2) על הרצפה.
7. כוון את קרן הלייזר כך שהיא תפגע בלוח המטרה T1 ובמיקום המסומן עליו.
8. סמן את המיקום החדש על לוח המטרה T2.
9. קרא את המרווח D בין שני הסימונים בלוח המטרה T2.

אם ההפרש D גדול מ-3 מ"מ, יש להביא את המכשיר למעבדה של Hilti כדי לכווננו שם.



## 6 טיפול ותחזוקה

### 6.1 ניקוי וייבוש

- ◀ נקה את האבק מהזכוכית באמצעות זרם אוויר.
- ◀ אל תיגע בזכוכית באצבעותיך.
- ◀ נקה את המכשיר רק באמצעות סטילית רכה ונקייה. במקרה הצורך הרטב קלות את המטלית באלכוהול או מים.
- ◀ שים לב לגבולות הטמפרטורה עבור אחסון הציוד שלך, במיוחד כאשר אתה מאחסן את הציוד בתוך רכב בקיץ או בחורף.

### 6.2 שירות ציוד המדידה של Hilti

- שירות ציוד המדידה של Hilti מבצע את הבדיקה, ובמקרה של סטייה הוא מכייל את מכשיר המדידה לרמת המפרט הטכני המצוין, ואז מבצע בדיקה חוזרת לצורך יודא עמידה בדרישות הטכניות. שירות ציוד המדידה מנפיק תעודת שירות המציינת כי המכשיר תואם המפרט הטכני ברגע הבדיקה. המלצות:
- יש לוודא שהמרווחים בין הבדיקות תואמים את אופן השימוש במכשיר.
  - לאחר חשיפת המכשיר לעומס חריג, לפני ביצוע עבודות חשובות ולכל הפחות אחת לשנה יש להביא את המכשיר לבדיקה אצל שירות ציוד המדידה של Hilti.
- הבדיקה של שירות ציוד המדידה של Hilti אינה פוטרת את המשתמש מהאחריות לבדוק את כלי המדידה לפני השימוש ובמהלכו.

## 7 הובלה ואחסון של מכשירים בטענים

### הובלה

#### ⚠️ זהירות

**התחלת פעולה בשוגג במהלך הובלה!**

- ◀ יש להוביל את המכשיר כשהסוללה מנותקת ממנו!

- ◀ הוצא את הסוללות.
- ◀ בשום אופן אין להוביל סוללות כשהן נמצאות בין עצמים לא ארזים.
- ◀ לפני השימוש במכשיר בתום הובלה ארוכה יש לבדוק אותו ואת הסוללה לאיתור נזקים.

### אחסון

#### ⚠️ זהירות

**נזק לא מכוון כשהסוללות פגומות או דולפות!**

- ◀ יש לאחסן את המכשיר כשהסוללה מנותקת ממנו!
- ◀ יש לאחסן את המכשיר והסוללה במקום קריר ויבש.
- ◀ לעולם אין לאחסן סוללות בשמש, על גוף חימום או מאחורי שמש.
- ◀ יש לאחסן את המכשיר והסוללה הרחק משיש ידע של ילדים או אנשים לא מורשים.



## 8 תיקון תקלות

אם מתרחשת תקלה שאינה מוסברת בטבלה זה או שאינך יכול לתקן בעצמך, פנה לשירות של Hilti.

תקלה	סיבה אפשרית	פתרון
המכשיר אינו נדלק.	הסוללה ריקה.	טען את הסוללה.
	הסוללה אינו מחוברת נכון.	הכנס את הסוללה ובודק שהיא מחוברת היטב למכשיר.
	המכשיר או המתג הבורר פגום.	הבא את המכשיר לתיקון במעבדת שירות של Hilti.
קרני לייזר בודדות אינן פועלות.	מקור הלייזר או בקרת הלייזר אינם תקינים.	הבא את המכשיר לתיקון במעבדת שירות של Hilti.
ניתן להפעיל את המכשיר, אולם לא ניתן לראות אף קרן לייזר.	מקור הלייזר או בקרת הלייזר אינם תקינים.	הבא את המכשיר לתיקון במעבדת שירות של Hilti.
הפילוס האוטומטי אינו פועל.	הטמפרטורה גבוהה או נמוכה מדי.	אפשר למכשיר להתקרר או להתחמם.
	המכשיר עומד על מצע נטוי מדי.	הצב את המכשיר על מצע אופקי ישר.
	המתג נמצא בעמדה	העבר את המתג לעמדה
	חיישן השיפוע אינו תקין.	הבא את המכשיר לתיקון במעבדת שירות של Hilti.
מקלט הלייזר אינו קולט קרן לייזר	הלייזר אינו במצב מקלט	הפעל מצב מקלט בלייזר הקווי.
	מקלט הלייזר מרוחק מדי מהלייזר.	מקם את מקלט הלייזר קרוב יותר ללייזר.
טווח הקליטה נמוך מדי	עבודה בתחום החלש של הלייזר.	עבוד בתחום האפקטיבי של כלי העבודה (צד קדמי ואחורי). ← עמוד 326
	אור בהיר מדי באתר הבנייה	מקם את הלייזר ו/או את מקלט הלייזר במקום מואר פחות.
	האור מקרין ישירות לשדה הדיהוי.	מנע קרינת אור ישירה לאזור הדיהוי, לדוגמה באמצעות הצללה.

## 9 סילוק

המוצרים של Hilti מיוצרים בחלקם מגדול מחומרים ניתנים למיחזור. כדי שניתן יהיה למחזרם דרושה הפרדת חומרים מקצועית. במדינות רבות Hilti תקבל את המכשיר הישן שלך בחזרה לצורך מיחזור. פנה לשירות של Hilti או למשווק.

← אין להשליך כלי עבודה חשמליים, כלים אלקטרוניים וסוללות לפסולת הביתית!



## 10 אחריות יצרן

← אם יש לך שאלות בנושא תנאי האחריות, פנה למשווק Hilti הקרוב אליך.

## 11 הערת FCC (תקפה בארה"ב) / הערת IC (תקפה בקנדה)

מכשיר זה עומד בדרישות של פסקה 15 של תקנות ה-FCC ו-3 (B) / NMB-3 (B) / CAN ICES-3 (B). לצורך ההפעלה יש לעמוד בשני התנאים הבאים:

1. מכשיר זה אינו רשאי ליצור קרינה מזיקה.
2. המכשיר חייב לקלוט את כל הקרינה, כולל קרינה הנגרמת מפעולות בלתי רצויות.

שינויים שלא אושרו במפורש על ידי Hilti עלולים להגביל את הזכות של המשתמש להפעיל את המכשיר.





# EC Declaration of Conformity | UK Declaration of Conformity



**Manufacturer:**  
**Hilti Corporation**  
Feldkircherstraße 100  
9494 Schaan | Liechtenstein

**Importer:**  
**Hilti (Gt. Britain) Limited**  
1 Trafford Wharf Road, Old Trafford  
Manchester, M17 1BY

## PM 30-MG (01)

Serial Numbers: 1-9999999999

2014/30/EU | Electromagnetic Compatibility  
Regulations 2016

EN 55011:2016 + A1:2017

EN 61326-1:2013

2011/65/EU | The Restriction of the Use of  
Certain Hazardous Substances in Electrical and  
Electronic Equipment Regulations 2012

EN 61010-1:2010

EN 61000-3-2:2019

EN 61000-3-  
3:2013+A1:2019

**Dr. Tahar Zrilli**  
Head of Quality and Process Management  
Business Area Electric Tools & Accessories

Schaan, 22.07.2021

**Thomas Hillbrand**  
Head of BU Measuring Systems  
Business Unit Measuring Systems







Hilti Corporation  
LI-9494 Schaan  
Tel.:+423 234 21 11  
Fax:+423 234 29 65  
[www.hilti.group](http://www.hilti.group)



2243556