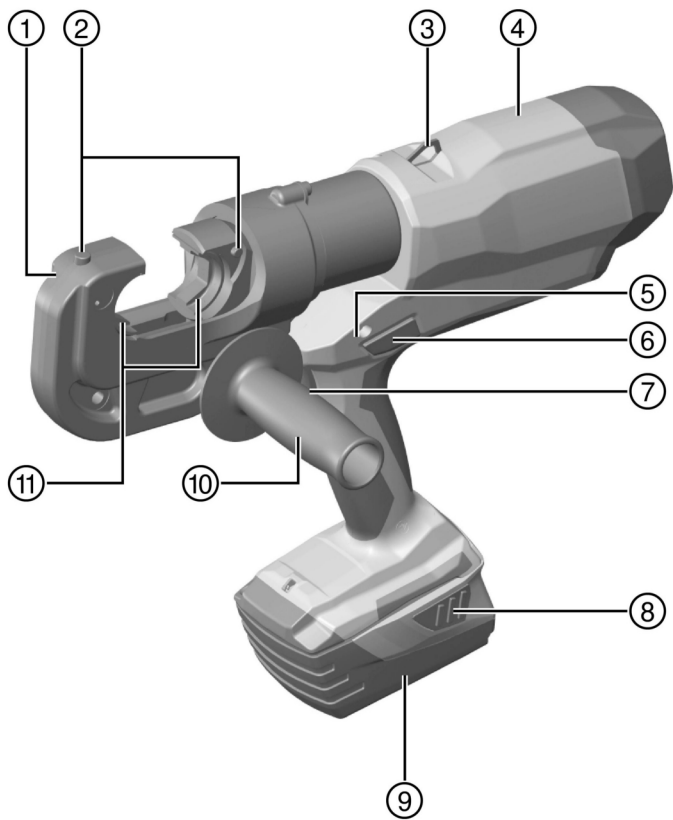
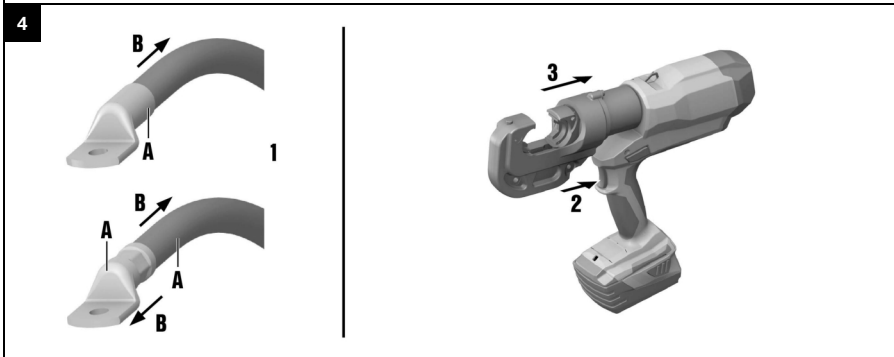
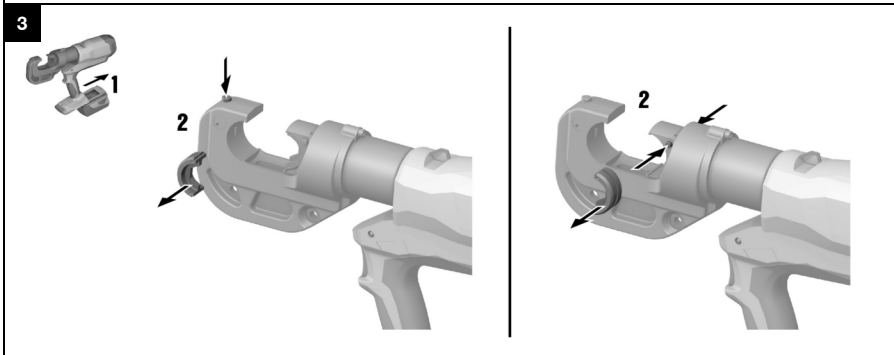
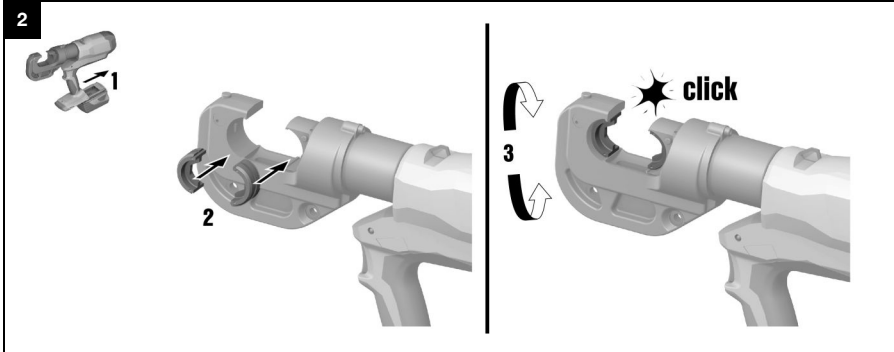




NCR 120 PC-A22
NCR 120C-A22

Deutsch	1
English	13
Nederlands	25
Français	37
Español	50
Português	62
Italiano	75
Dansk	87
Svenska	99
Norsk	111
Suomi	123
Eesti	135
Latviešu	147
Lietuvių	159
Polski	171
Česky	184
Slovenčina	196
Magyar	208
Türkçe	220





NCR 120 PC-A22

NCR 120C-A22

de	Original-Bedienungsanleitung	1
en	Original operating instructions	13
nl	Originele handleiding	25
fr	Notice d'utilisation originale	37
es	Manual de instrucciones original	50
pt	Manual de instruções original	62
it	Istruzioni originali	75
da	Original brugsanvisning	87
sv	Originalbruksanvisning	99
no	Original bruksanvisning	111
fi	Alkuperäiset ohjeet	123
et	Originaalkasutusjuhend	135
lv	Orģinālā lietošanas instrukcija	147
lt	Originali naudojimo instrukcija	159
pl	Oryginalna instrukcja obsługi	171
cs	Originální návod k obsluze	184
sk	Originálny návod na obsluhu	196
hu	Eredeti használati utasítás	208
tr	Orijinal kullanim kilavuzu	220

Original-Bedienungsanleitung

1 Angaben zur Bedienungsanleitung

1.1 Zu dieser Bedienungsanleitung

- Lesen Sie vor Inbetriebnahme diese Bedienungsanleitung durch. Dies ist Voraussetzung für sicheres Arbeiten und störungsfreie Handhabung.
- Beachten Sie die Sicherheits- und Warnhinweise in dieser Bedienungsanleitung und auf dem Produkt.
- Bewahren Sie die Bedienungsanleitung immer am Produkt auf und geben Sie das Produkt nur mit dieser Bedienungsanleitung an andere Personen weiter.

1.2 Zeichenerklärung

1.2.1 Warnhinweise

Warnhinweise warnen vor Gefahren im Umgang mit dem Produkt. Folgende Signalwörter werden verwendet:

GEFAHR

GEFAHR !

- ▶ Für eine unmittelbar drohende Gefahr, die zu schweren Körperverletzungen oder zum Tod führt.

WARNUNG

WARNUNG !

- ▶ Für eine möglicherweise drohende Gefahr, die zu schweren Körperverletzungen oder zum Tod führen kann.







VORSICHT

VORSICHT !

- ▶ Für eine möglicherweise gefährliche Situation, die zu Körperverletzungen oder zu Sachschäden führen kann.


1.2.2 Symbole in der Bedienungsanleitung

Folgende Symbole werden in dieser Bedienungsanleitung verwendet:

	Bedienungsanleitung beachten
	Anwendungshinweise und andere nützliche Informationen
	Umgang mit wiederverwertbaren Materialien
	Elektrogeräte und Akkus nicht in den Hausmüll werfen
	Hilti Li-Ion-Akku
	Hilti Ladegerät

1.2.3 Symbole in Abbildungen

Folgende Symbole werden in Abbildungen verwendet:

2	Diese Zahlen verweisen auf die jeweilige Abbildung am Anfang dieser Bedienungsanleitung.
3	Die Nummerierung gibt eine Abfolge der Arbeitsschritte im Bild wieder und kann von den Arbeitsschritten im Text abweichen.
11	Positionsnummern werden in der Abbildung Übersicht verwendet und verweisen auf die Nummern der Legende im Abschnitt Produktübersicht .
 !	Dieses Zeichen soll ihre besondere Aufmerksamkeit beim Umgang mit dem Produkt wecken.



1.3 Produktabhängige Symbole

1.3.1 Symbole am Produkt

Folgende Symbole können am Produkt verwendet werden:

	Quetschgefahr!
	Stromschlaggefahr!
	Das Produkt unterstützt drahtlose Datenübertragung, die mit iOS- und Android-Plattformen kompatibel ist.
	Verwendete Hilti Li-Ion-Akku Typenreihe. Beachten Sie die Angaben im Kapitel Bestimmungsge- mäße Verwendung .
Li-Ion	Li-Ionen Akku
	Benutzen Sie den Akku niemals als Schlagwerkzeug.
	Lassen Sie den Akku nicht fallen. Verwenden Sie keinen Akku, der einen Schlag erhalten hat oder anderweitig beschädigt ist.
	Wenn auf dem Produkt vorhanden, wurde das Produkt von dieser Zertifizierungsstelle für den US-amerikanischen und kanadischen Markt nach den geltenden Normen zertifiziert.

1.4 Produktinformationen

Produkte sind für den professionellen Benutzer bestimmt und dürfen nur von autorisiertem, eingewiesenem Personal bedient, gewartet und instand gehalten werden. Dieses Personal muss speziell über die auftretenden Gefahren unterrichtet sein. Vom Produkt und seinen Hilfsmitteln können Gefahren ausgehen, wenn sie von unausgebildetem Personal unsachgemäß behandelt oder nicht bestimmungsgemäß verwendet werden.

Typenbezeichnung und Seriennummer sind auf dem Typenschild angegeben.

- Übertragen Sie die Seriennummer in die nachfolgende Tabelle. Die Produktangaben benötigen Sie bei Anfragen an unsere Vertretung oder Servicestelle.

Produktangaben

Pressgerät	NCR 120 PC-A22 NCR 120C-A22
Generation	01
Serien-Nr.	

1.5 Konformitätserklärung

Der Hersteller erklärt in alleiniger Verantwortung, dass das hier beschriebene Produkt mit der geltenden Gesetzgebung und den geltenden Normen übereinstimmt. Ein Abbild der Konformitätserklärung finden Sie am Ende dieser Dokumentation.

Die Technischen Dokumentationen sind hier hinterlegt:

Hilti Entwicklungsgesellschaft mbH | Zulassung Geräte | Hiltistraße 6 | 86916 Kaufering, DE

2 Sicherheit

2.1 Allgemeine Sicherheitshinweise für Elektrowerkzeuge

⚠️ WARNUNG Lesen Sie alle Sicherheitshinweise, Anweisungen, Bilderungen und technischen Daten, mit denen dieses Elektrowerkzeug versehen ist. Versäumnisse bei der Einhaltung der nachfolgenden Anweisungen können elektrischen Schlag, Brand und/oder schwere Verletzungen verursachen.

Bewahren Sie alle Sicherheitshinweise und Anweisungen für die Zukunft auf.

Der in den Sicherheitshinweisen verwendete Begriff „Elektrowerkzeug“ bezieht sich auf netzbetriebene Elektrowerkzeuge (mit Netzleitung) oder auf akkubetriebene Elektrowerkzeuge (ohne Netzleitung).

Arbeitsplatzsicherheit

- **Halten Sie Ihren Arbeitsbereich sauber und gut beleuchtet.** Unordnung oder unbeleuchtete Arbeitsbereiche können zu Unfällen führen.



- ▶ **Arbeiten Sie mit dem Elektrowerkzeug nicht in explosionsgefährdeter Umgebung, in der sich brennbare Flüssigkeiten, Gase oder Stäube befinden.** Elektrowerkzeuge erzeugen Funken, die den Staub oder die Dämpfe entzünden können.
- ▶ **Halten Sie Kinder und andere Personen während der Benutzung des Elektrowerkzeugs fern.** Bei Ablenkung können Sie die Kontrolle über das Gerät verlieren.

Elektrische Sicherheit

- ▶ **Der Anschlussstecker des Elektrowerkzeugs muss in die Steckdose passen.** Der Stecker darf in keiner Weise verändert werden. Verwenden Sie keine Adapterstecker gemeinsam mit geschützten Elektrowerkzeugen. Unveränderte Stecker und passende Steckdosen verringern das Risiko eines elektrischen Schlages.
- ▶ **Vermeiden Sie Körperkontakt mit geerdeten Oberflächen wie von Rohren, Heizungen, Herden und Kühlschränken.** Es besteht ein erhöhtes Risiko durch elektrischen Schlag, wenn Ihr Körper geerdet ist.
- ▶ **Halten Sie Elektrowerkzeuge von Regen oder Nässe fern.** Das Eindringen von Wasser in ein Elektrowerkzeug erhöht das Risiko eines elektrischen Schlages.
- ▶ **Zweckfremden Sie die Anschlussleitung nicht, um das Elektrowerkzeug zu tragen, aufzuhängen oder um den Stecker aus der Steckdose zu ziehen. Halten Sie die Anschlussleitung fern von Hitze, Öl, scharfen Kanten oder sich bewegenden Teilen.** Beschädigte oder verwickelte Anschlussleitungen erhöhen das Risiko eines elektrischen Schlages.
- ▶ **Wenn Sie mit einem Elektrowerkzeug im Freien arbeiten, verwenden Sie nur Verlängerungsleitungen, die auch für den Außenbereich geeignet sind.** Die Anwendung einer für den Außenbereich geeigneten Verlängerungsleitung verringert das Risiko eines elektrischen Schlages.
- ▶ **Wenn der Betrieb des Elektrowerkzeugs in feuchter Umgebung nicht vermeidbar ist, verwenden Sie einen Fehlerstromschutzschalter.** Der Einsatz eines Fehlerstromschutzschalters vermindert das Risiko eines elektrischen Schlages.

Sicherheit von Personen

- ▶ **Seien Sie aufmerksam, achten Sie darauf, was Sie tun, und gehen Sie mit Vernunft an die Arbeit mit einem Elektrowerkzeug. Benutzen Sie kein Elektrowerkzeug, wenn Sie müde sind oder unter dem Einfluss von Drogen, Alkohol oder Medikamenten stehen.** Ein Moment der Unachtsamkeit beim Gebrauch des Elektrowerkzeugs kann zu ernsthaften Verletzungen führen.
- ▶ **Tragen Sie persönliche Schutzausrüstung und immer eine Schutzbrille.** Das Tragen persönlicher Schutzausrüstung, wie Staubmaske, rutschfeste Sicherheitsschuhe, Schutzhelm oder Gehörschutz, je nach Art und Einsatz des Elektrowerkzeugs, verringert das Risiko von Verletzungen.
- ▶ **Vermeiden Sie eine unbeabsichtigte Inbetriebnahme. Vergewissern Sie sich, dass das Elektrowerkzeug ausgeschaltet ist, bevor Sie es an die Stromversorgung und/oder den Akku anschließen, es aufnehmen oder tragen.** Wenn Sie beim Tragen des Elektrowerkzeugs den Finger am Schalter haben oder das Gerät eingeschaltet an der Stromversorgung anschließen, kann dies zu Unfällen führen.
- ▶ **Entfernen Sie Einstellwerkzeuge oder Schraubenschlüssel, bevor Sie das Elektrowerkzeug einschalten.** Ein Werkzeug oder Schlüssel, der sich in einem drehenden Geräteteil befindet, kann zu Verletzungen führen.
- ▶ **Vermeiden Sie eine abnormale Körperhaltung. Sorgen Sie für einen sicheren Stand und halten Sie jederzeit das Gleichgewicht.** Dadurch können Sie das Elektrowerkzeug in unerwarteten Situationen besser kontrollieren.
- ▶ **Tragen Sie geeignete Kleidung. Tragen Sie keine weite Kleidung oder Schmuck. Halten Sie Haare, Kleidung und Handschuhe fern von sich bewegenden Teilen.** Lockere Kleidung, Schmuck oder lange Haare können von sich bewegenden Teilen erfasst werden.
- ▶ **Wenn Staubabsaug- und -auffangeinrichtungen montiert werden können, vergewissern Sie sich, dass diese angeschlossen sind und richtig verwendet werden.** Verwendung einer Staubabsaugung kann Gefährdungen durch Staub verringern.
- ▶ **Wiegen Sie sich nicht in falscher Sicherheit und setzen Sie sich nicht über die Sicherheitsregeln für Elektrowerkzeuge hinweg, auch wenn Sie nach vielfachem Gebrauch mit dem Elektrowerkzeug vertraut sind.** Achtloses Handeln kann binnen Sekundenbruchteilen zu schweren Verletzungen führen.

Verwendung und Behandlung des Elektrowerkzeugs

- ▶ **Überlasten Sie das Gerät nicht. Verwenden Sie für Ihre Arbeit das dafür bestimmte Elektrowerkzeug.** Mit dem passenden Elektrowerkzeug arbeiten Sie besser und sicherer im angegebenen Leistungsbereich.
- ▶ **Benutzen Sie kein Elektrowerkzeug, dessen Schalter defekt ist.** Ein Elektrowerkzeug, das sich nicht mehr ein- oder ausschalten lässt, ist gefährlich und muss repariert werden.
- ▶ **Ziehen Sie den Stecker aus der Steckdose und/oder entfernen Sie einen abnehmbaren Akku, bevor Sie Geräteeinstellungen vornehmen, Zubehörteile wechseln oder das Gerät weglegen.** Diese Vorsichtsmaßnahme verhindert den unbeabsichtigten Start des Elektrowerkzeugs.



- ▶ **Bewahren Sie unbenutzte Elektrowerkzeuge außerhalb der Reichweite von Kindern auf. Lassen Sie keine Personen das Gerät benutzen, die mit diesem nicht vertraut sind oder diese Anweisungen nicht gelesen haben.** Elektrowerkzeuge sind gefährlich, wenn Sie von unerfahrenen Personen benutzt werden.
- ▶ **Pflegen Sie Elektrowerkzeuge und Zubehör mit Sorgfalt. Kontrollieren Sie, ob bewegliche Teile einwandfrei funktionieren und nicht klemmen, ob Teile gebrochen oder so beschädigt sind, dass die Funktion des Elektrowerkzeugs beeinträchtigt ist. Lassen Sie beschädigte Teile vor dem Einsatz des Gerätes reparieren.** Viele Unfälle haben ihre Ursache in schlecht gewarteten Elektrowerkzeugen.
- ▶ **Halten Sie Schneidwerkzeuge scharf und sauber.** Sorgfältig gepflegte Schneidwerkzeuge mit scharfen Schneidkanten verkleben sich weniger und sind leichter zu führen.
- ▶ **Verwenden Sie Elektrowerkzeug, Zubehör, Einsatzwerkzeuge usw. entsprechend diesen Anweisungen. Berücksichtigen Sie dabei die Arbeitsbedingungen und die auszuführende Tätigkeit.** Der Gebrauch von Elektrowerkzeugen für andere als die vorgesehenen Anwendungen kann zu gefährlichen Situationen führen.
- ▶ **Halten Sie Griffe und Griffflächen trocken, sauber und frei von Öl und Fett.** Rutschige Griffe und Griffflächen erlauben keine sichere Bedienung und Kontrolle des Elektrowerkzeugs in unvorhergesehenen Situationen.

Verwendung und Behandlung des Akkuwerkzeugs

- ▶ **Laden Sie die Akkus nur in Ladegeräten auf, die vom Hersteller empfohlen werden.** Für ein Ladegerät, das für eine bestimmte Art von Akku geeignet ist, besteht Brandgefahr, wenn es mit anderen Akkus verwendet wird.
- ▶ **Verwenden Sie nur die dafür vorgesehenen Akkus in den Elektrowerkzeugen.** Der Gebrauch von anderen Akkus kann zu Verletzungen und Brandgefahr führen.
- ▶ **Halten Sie den nicht benutzten Akku fern von Büroklammern, Münzen, Schlüsseln, Nägeln, Schrauben oder anderen kleinen Metallgegenständen, die eine Überbrückung der Kontakte verursachen könnten.** Ein Kurzschluss zwischen den Akkukontakten kann Verbrennungen oder Feuer zur Folge haben.
- ▶ **Bei falscher Anwendung kann Flüssigkeit aus dem Akku austreten. Vermeiden Sie den Kontakt damit. Bei zufälligem Kontakt mit Wasser abspülen. Wenn die Flüssigkeit in die Augen kommt, nehmen Sie zusätzlich ärztliche Hilfe in Anspruch.** Austretende Akkuflüssigkeit kann zu Hautreizungen oder Verbrennungen führen.
- ▶ **Benutzen Sie keinen beschädigten oder veränderten Akku.** Beschädigte oder veränderte Akkus können sich unvorhersehbar verhalten und zu Feuer, Explosion oder Verletzungsgefahr führen.
- ▶ **Setzen Sie einen Akku keinem Feuer oder zu hohen Temperaturen aus.** Feuer oder Temperaturen über 130 °C (265 °F) können eine Explosion hervorrufen.
- ▶ **Befolgen Sie alle Anweisungen zum Laden und laden Sie den Akku oder das Akkuwerkzeug niemals außerhalb des in der Betriebsanleitung angegebenen Temperaturbereichs.** Falsches Laden oder Laden außerhalb des zugelassenen Temperaturbereichs kann den Akku zerstören und die Brandgefahr erhöhen.

Service

- ▶ **Lassen Sie Ihr Elektrowerkzeug nur von qualifiziertem Fachpersonal und nur mit Original-Ersatzteilen reparieren.** Damit wird sichergestellt, dass die Sicherheit des Gerätes erhalten bleibt.
- ▶ **Warten Sie niemals beschädigte Akkus.** Sämtliche Wartung von Akkus sollte nur durch den Hersteller oder bevollmächtigte Kundendienststellen erfolgen.

2.2 Zusätzliche Sicherheitshinweise Presswerkzeug

Sicherheit beim Arbeiten in der Nähe von elektrischen Anlagen

Vor dem Beginn jeder Arbeit ist eine Gefährdungsbeurteilung durchzuführen; und es sind die notwendigen Schutzmaßnahmen umzusetzen.

Personal, welches in der Nähe von elektrischen Anlagen arbeitet, muss in den, in ihrem Arbeitsbereich anzuwendenden, Sicherheitsanforderungen sowie Sicherheits- und Unternehmensregeln unterwiesen werden. Es wird zwischen drei Arbeitsmethoden unterschieden: Arbeiten im spannungsfreien Zustand, Arbeiten unter Spannung, Arbeiten in der Nähe unter Spannung stehender Teile. Alle drei Methoden setzen wirksame Sicherheitsmaßnahmen gegen elektrischen Schlag sowie gegen Auswirkungen von Kurzschluss und Störlichtbögen voraus. Für weitergehende Informationen siehe EN 50110 sowie andere nationale Anforderungen und Verfahren. Alle ausgewählten Verfahren und Werkzeuge müssen auf ihre Eignung für die Anlage, an der gearbeitet werden soll, überprüft werden.

- ▶ Beachten Sie bei allen Arbeiten an elektrischen Anlagen die gültigen internationalen, nationalen und lokalen Gesetze und Regelungen, wie die EN 50110.



Sicherheit von Personen

- ▶ Beachten Sie die länderspezifisch gültigen Normen und Sicherheitshinweise für das Bedienen von Presswerkzeugen und alle Arbeiten an, mit oder in der Nähe von spannungsführenden Teilen und Leitungen.
- ▶ Personal, das in der Nähe von stromführenden Leitungen arbeitet, muss regelmäßig geschult und trainiert werden.
- ▶ Benutzen Sie das Presswerkzeug nur in technisch einwandfreiem Zustand.
- ▶ Nehmen Sie niemals Manipulationen oder Veränderungen am Presswerkzeug vor.
- ▶ Wenn Sie bemerken, dass Öl ausläuft, benutzen Sie das Werkzeug nicht weiter und wenden Sie sich an den **Hilti Service**. Beseitigen Sie das ausgelaufene Öl umgehend.
- ▶ Vergewissern Sie sich, dass der Verriegelungsbolzen vollständig eingeschoben und sicher eingerastet ist.
- ▶ Achten Sie während des Pressvorgangs unbedingt auf ausreichenden Abstand zwischen Presskopf und Hand/Finger.
- ▶ Schalten Sie das Presswerkzeug erst in der Arbeitsposition ein.
- ▶ Wenn Sie an Leitungen arbeiten, die unter mechanischer Spannung stehen, üben Sie besondere Vorsicht.
- ▶ Halten Sie das Presswerkzeug immer mit beiden Händen an den dafür vorgesehenen Haltegriffen.
- ▶ Inspizieren Sie vor jedem Einsatz die schwarze Beschichtung am Werkzeugkopf auf Beschädigung oder Alterung. Wenn Sie Beschädigungen feststellen, die rote Beschichtung sichtbar und/oder das Quetschgefahr- oder Stromschlaggefahr-Warnsymbol nicht mehr lesbar ist, benutzen Sie das Presswerkzeug nicht und kontaktieren Sie den **Hilti Service**.
- ▶ Montieren Sie keinen Gürtelhaken an dieses Werkzeug.
- ▶ Verletzungsgefahr durch herunterfallende Werkzeuge und/oder Zubehör. Kontrollieren Sie vor Arbeitsbeginn, dass montiertes Zubehör sicher befestigt ist.
- ▶ Blicken Sie nicht direkt in die Beleuchtung (LED) und leuchten Sie anderen Personen nicht ins Gesicht. Es besteht Blendgefahr und Sie können die Augen schädigen.
- ▶ Halten Sie die Fallsicherung und die Halteleine sauber und trocken.

Elektrische Sicherheit

- ▶ Vor Gebrauch des Presswerkzeugs sind alle aktiven, d. h. stromführenden Teile, im Arbeitsumfeld des Bedieners spannungsfrei zu schalten. Ist dies nicht möglich, sind die entsprechenden, in Ihrem Land geltenden Schutzvorkehrungen für das Arbeiten in der Nähe von spannungsführenden Leitungen oder Teilen zu treffen.
- ▶ Stellen Sie vor Gebrauch des Presswerkzeugs sicher, dass sich keine verborgenen elektrischen Leitungen sowie Gas- oder Wasserleitungen im Arbeitsbereich befinden. Außenliegende, metallene oder stromführende Teile können Ihnen einen elektrischen Schlag versetzen, wenn Sie versehentlich elektrische Leitungen, Gas- oder Wasserleitungen beschädigen.
- ▶ Führen Sie keinen Pressvorgang bei unter Spannung stehenden Teilen durch. Das Presswerkzeug gilt als nicht isoliert und muss daher in Verbindung mit persönlicher Schutzausrüstung (Schutzhandschuhe, Schutzschuhe, Schutzkleidung etc.) verwendet werden, die geeignet ist, Sie selbst und in der Nähe befindliche Personen zu schützen. Ausreichende Isolierung für das Arbeiten in der Nähe von stromführenden Leitungen muss sichergestellt werden, beispielsweise durch den Einsatz festen Isolationsmaterials oder das Einhalten eines ausreichenden Luftabstands. Das Presswerkzeug ist unter anderem für den Einsatz auf elektrisch isolierenden Arbeitsbehebühnen oder Plattformen geeignet.
- ▶ Um das Presswerkzeug in der Nähe von stromführenden Leitungen anzuwenden, muss der Nutzer:
 - ▶ Alle unterschiedlichen Potenziale (Spannungen) berücksichtigen.
 - ▶ Sicherstellen, dass alle gewählten Maßnahmen und Werkzeuge für die Anwendung geeignet sind.
 - ▶ Ausgebildet sein für die Arbeit an stromführenden Leitungen.
 - ▶ Angemessene, persönliche Schutzausrüstung tragen.
 - ▶ Angemessene, eng anliegende Kleidung tragen.
 - ▶ Metallene Accessoires, wie Schmuck, ablegen.

Sorgfältiger Umgang und Gebrauch von Elektrowerkzeugen

- ▶ Schalten Sie das Elektrowerkzeug nach ca. 50 aufeinanderfolgenden Pressvorgängen aus und lassen Sie es ca. 15 Minuten abkühlen. Überhitzung kann zu Schäden am Presswerkzeug führen.
- ▶ Lagern Sie das Presswerkzeug an einem trocken Ort, der für Kinder und Unbefugte unzugänglich ist.

2.3 Sorgfältiger Umgang und Gebrauch von Akkus

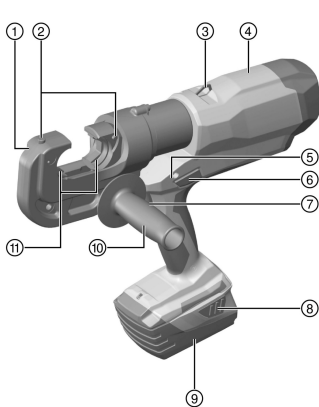
- ▶ Beachten Sie die besonderen Richtlinien für Transport, Lagerung und Betrieb von Li-Ion-Akkus.
- ▶ Halten Sie Akkus von hohen Temperaturen, direkter Sonneneinstrahlung und Feuer fern.



- ▶ Die Akkus dürfen nicht zerlegt, gequetscht, über 80°C (176°F) erhitzt oder verbrannt werden.
- ▶ Verwenden oder laden Sie keine Akkus, die einen Schlag erhalten haben, aus über einem Meter fallen gelassen worden oder anderweitig beschädigt sind. Kontaktieren Sie in diesem Fall immer ihren **Hilti Service**.
- ▶ Wenn der Akku zu heiß zum Anfassen ist, kann er defekt sein. Stellen Sie den Akku an einen einsehbaren, nicht brennbaren Ort mit ausreichender Entfernung zu brennbaren Materialien. Lassen Sie den Akku abkühlen. Wenn der Akku nach einer Stunde immer noch zu heiß zum Anfassen ist, dann ist er defekt. Kontaktieren Sie den **Hilti Service**.

3 Beschreibung

3.1 Produktübersicht



- ① Presskopf
- ② Druckknöpfe zum Lösen der Presseinsätze
- ③ Schlüsselring
- ④ Gehäuse
- ⑤ Wartungs- und Fehleranzeige (LED rot)
- ⑥ Rückstellschalter für manuellen Rücklauf
- ⑦ Steuerschalter
- ⑧ Akku-Entriegelungstaste
- ⑨ Akku
- ⑩ Handgriff (optional) Befestigungsmöglichkeit
- ⑪ Presseinsatz
- ⑫ LED weiß zur Beleuchtung des Arbeitsumfeldes

3.2 Bestimmungsgemäße Verwendung

Das beschriebene Produkt ist ein nicht isoliertes, akkubetriebenes, elektro-hydraulisches Crimpergerät. Es ist zum Crimpen von Verbindungsmaterial aus Kupfer (Cu) oder Aluminium (Al) bestimmt.

Vor Arbeitsbeginn sind alle aktiven, d. h. stromführenden Teile, im Arbeitsumfeld des Bedieners spannungsfrei zu schalten. Ist dies nicht möglich sind entsprechende Schutzvorkehrungen für das Arbeiten in der Nähe von unter Spannung stehenden Teilen zu treffen.

- Verwenden Sie für dieses Produkt nur die **Hilti** Li-Ion-Akkus der Typenreihe B 22.
- Verwenden Sie für diese Akkus nur von **Hilti** freigegebene Ladegeräte. Weitere Informationen finden Sie in Ihrem **Hilti Store** oder unter: www.hilti.group

3.3 Möglicher Fehlgebrauch

- Das handgeführte Produkt darf nicht eingespannt und für den stationären Einsatz verwendet werden.

3.4 Beschichteter Presskopf

NCR 120C-A22

GEFAHR

Lebensgefahr durch elektrischen Strom! Der Kontakt mit stromführenden Leitungen kann zu schweren Körperverletzungen oder zum Tod führen.

- ▶ Das Presswerkzeug ist nicht isoliert! Wenn Sie dieses Presswerkzeug in der Nähe von stromführenden Leitungen verwenden, tragen Sie persönliche Schutzausrüstung.

Der Presskopf des NCR 120C-A22 ist mit einer zweilagigen PVC-Beschichtung ausgestattet. Die innere Lage der PVC-Beschichtung ist rot, die äußere Lage ist schwarz gefärbt.



i Inspizieren Sie vor jedem Einsatz die schwarze Beschichtung am Werkzeugkopf auf Beschädigung oder Alterung. Wenn Sie Beschädigungen feststellen, die rote Beschichtung sichtbar und/oder das Quetschgefahr- oder Stromschlaggefahr-Warnsymbol nicht mehr lesbar ist, benutzen Sie das Presswerkzeug nicht und kontaktieren Sie den **Hilti Service**.

3.5 Anzeige des Li-Ionen Akkus

Der Ladezustand des Li-Ion-Akkus und Störungen des Produkts werden über die Anzeige des Li-Ion-Akkus signalisiert. Der Ladezustand des Li-Ion-Akkus wird nach Antippen einer der beiden Akku-Entriegelungstasten angezeigt.

Zustand	Bedeutung
4 LEDs leuchten.	Ladezustand: 75 % bis 100 %
3 LEDs leuchten.	Ladezustand: 50 % bis 75 %
2 LEDs leuchten.	Ladezustand: 25 % bis 50 %
1 LED leuchtet.	Ladezustand: 10 % bis 25 %
1 LED blinkt.	Ladezustand: <10 %

i Bei betätigtem Steuerschalter und bis zu 5 Sekunden nach dem Loslassen des Steuerschalters ist die Abfrage des Ladezustandes nicht möglich. Bei blinkenden LEDs der Anzeige des Akkus beachten Sie bitte die Hinweise im Kapitel Hilfe bei Störungen.

3.6 Lieferumfang

Pressgerät, Bedienungsanleitung.

Weitere für Ihr Produkt zugelassene Systemprodukte finden Sie in Ihrem **Hilti Store** oder unter: www.hilti.group

3.7 Auswahl der Presseinsätze

Die Tabellen für die Auswahl der zu verwendenden Presseinsätze finden Sie am Ende der Bedienungsanleitung.

4 Technische Daten

Bemessungsspannung	21,6 V
Gewicht nach EPTA Procedure 01 inklusive Akku B228.0	7,5 kg
Presszeit	8 s ... 9 s
max. Presskraft	120 kN
max. zulässige Presskapazität	<ul style="list-style-type: none"> • 750 MCM (400 mm²) Cu • 750 MCM (400 mm²) Al
Lagertemperatur	-20 °C ... 70 °C
Umgebungstemperatur bei Betrieb	-17 °C ... 60 °C

4.1 Geräuschinformation und Schwingungswerte nach EN 60745

Die in diesen Anweisungen angegebenen Schalldruck- und Schwingungswerte sind entsprechend einem genormten Messverfahren gemessen worden und können für den Vergleich von Elektrowerkzeugen miteinander verwendet werden. Sie eignen sich auch für eine vorläufige Einschätzung der Expositionen. Die angegebenen Daten repräsentieren die hauptsächlichsten Anwendungen des Elektrowerkzeuges. Wenn allerdings das Elektrowerkzeug für andere Anwendungen, mit abweichenden Einsatzwerkzeugen oder ungenügender Wartung eingesetzt wird, können die Daten abweichen. Dies kann die Expositionen über den gesamten Arbeitszeitraum deutlich erhöhen. Für eine genaue Abschätzung der Expositionen sollten auch die Zeiten berücksichtigt werden, in denen das Gerät abgeschaltet ist oder zwar läuft, aber nicht tatsächlich im Einsatz ist. Dies kann die Expositionen über den gesamten Arbeitszeitraum deutlich reduzieren. Legen Sie zusätzliche Sicherheitsmaßnahmen zum Schutz des Bedieners vor der Wirkung von Schall und/oder Schwingungen fest wie zum Beispiel: Wartung von Elektrowerkzeug und Einsatzwerkzeugen, Warmhalten der Hände, Organisation der Arbeitsabläufe.



Geräuschewerte

Schalleistungspegel (L_{WA})	80 dB(A)
Unsicherheit Schalleistungspegel (K_{WA})	2,5 dB(A)
Emissions-Schalldruckpegel (L_{pA})	70 dB(A)
Unsicherheit Schalldruckpegel (K_{pA})	2,5 dB(A)

Schwingungswerte

Schwingungsgesamtwert (während des Betriebes) (a)	2,5 m/s ²
Unsicherheit (K)	1,5 m/s ²

4.2 Akku

Akkubetriebsspannung	21,6 V
Umgebungstemperatur	-17 °C ... 60 °C
Lagertemperatur	-20 °C ... 40 °C
Akkutemperatur bei Ladebeginn	-10 °C ... 45 °C

5 Bedienung**5.1 Arbeitsvorbereitung****⚠️ WARNUNG****Verletzungsgefahr durch unbeabsichtigter Anlauf!**

- ▶ Stellen Sie vor dem Einsetzen des Akkus sicher, dass das dazugehörige Produkt ausgeschaltet ist.
- ▶ Entfernen Sie den Akku, bevor Sie Geräteeinstellungen vornehmen oder Zubehörteile wechseln.

⚠️ WARNUNG**Verletzungsgefahr durch falsch ausgerichtete Pressbacken!** Falsch ausgerichtete Pressbacken können wie Geschosse herausfliegen und Verletzungen verursachen.

- ▶ Vergewissern Sie sich vor und während des Pressvorgangs, dass die Pressbacken korrekt ausgerichtet sind.

⚠️ VORSICHT**Verletzungsgefahr!** Das Einsatzwerkzeug kann heiß und/oder scharfkantig sein.

- ▶ Tragen Sie Schutzhandschuhe beim Wechsel des Einsatzwerkzeuges.
- ▶ Legen Sie heißes Einsatzwerkzeug nie auf brennbare Unterlagen.

Beachten Sie die Sicherheits- und Warnhinweise in dieser Dokumentation und auf dem Produkt.

5.2 Akku laden

1. Lesen Sie vor dem Laden die Bedienungsanleitung des Ladegerätes.
2. Achten Sie darauf, dass die Kontakte von Akku und Ladegerät sauber und trocken sind.
3. Laden Sie den Akku in einem zugelassenen Ladegerät. → Seite 6

5.3 Akku einsetzen**⚠️ WARNUNG****Verletzungsgefahr durch Kurzschluss oder herunterfallenden Akku!**

- ▶ Stellen Sie vor dem Einsetzen des Akkus sicher, dass die Kontakte des Akkus und die Kontakte am Produkt frei von Fremdkörpern sind.
- ▶ Stellen Sie sicher, dass der Akku immer korrekt einrastet.

1. Laden Sie den Akku vor der ersten Inbetriebnahme vollständig auf.
2. Schieben Sie den Akku in das Produkt bis er hörbar einrastet.
3. Kontrollieren Sie den sicheren Sitz des Akkus.



5.4 Akku entfernen

1. Drücken Sie die Entriegelungstasten des Akkus.
2. Ziehen Sie den Akku aus dem Gerät.

5.5 Presseinsatz einsetzen

WARNUNG

Verletzungsgefahr! Unbeabsichtigter Anlauf des Produkts.

- ▶ Entfernen Sie den Akku, bevor Sie Presseinsätze einsetzen/wechseln/entnehmen.

Betätigen Sie das Pressgerät niemals ohne Presseinsatz!

1. Entfernen Sie den Akku, wählen Sie den geeigneten Presseinsatz aus.
2. Setzen Sie die Presseinsätze bis zum Einrasten ein.
3. Drehen Sie den Presskopf in die gewünschte Arbeitsposition.

Im drucklosen Zustand ist der Presskopf deutlich leichter zu drehen.

5.6 Presseinsatz entnehmen

WARNUNG

Verletzungsgefahr! Unbeabsichtigter Anlauf des Produkts.

- ▶ Entfernen Sie den Akku, bevor Sie Presseinsätze einsetzen/wechseln/entnehmen.

1. Entfernen Sie den Akku, drehen Sie den Presskopf in die Ausgangsposition.
2. Drücken Sie die Verriegelungsknöpfe und entnehmen Sie die Presseinsätze.

5.7 Absturzsicherung

WARNUNG

Verletzungsgefahr durch herabfallendes Werkzeug und/oder Zubehör!

- ▶ Verwenden Sie nur die für Ihr Produkt empfohlene **Hilti** Werkzeug-Halteleine.
- ▶ Prüfen Sie den Befestigungspunkt der Werkzeug-Halteleine vor jeder Verwendung auf mögliche Beschädigungen.

Beachten Sie Ihre nationalen Richtlinien für Arbeiten in Höhe.

Verwenden Sie als Absturzsicherung für dieses Produkt ausschließlich die **Hilti** Werkzeug-Halteleine #2261971.

- ▶ Befestigen Sie die Werkzeug-Halteleine mit der Schlaufe am Produkt wie im Bild dargestellt. Kontrollieren Sie den sicheren Halt.
- ▶ Befestigen Sie den Karabinerhaken an einer tragenden Struktur. Kontrollieren Sie den sicheren Halt des Karabinerhakens.

Beachten Sie die Bedienungsanleitungen der **Hilti** Werkzeug-Halteleine.



5.8 Pressvorgang (Crimpen) durchführen

GEFAHR

Gefahr eines Stromschlags! Arbeiten in widrigen Außenbedingungen kann Stromschläge und/oder Kurzschlüsse verursachen.

- ▶ Arbeiten Sie bei Unwetter niemals an spannungsführenden Leitungen.
- ▶ Stoppen Sie sofort die Arbeit, wenn Wetterbedingungen die Isolierungseigenschaften, die Sicht oder die Bewegung der Arbeitenden beeinträchtigen.

WARNUNG

Gefahr! Brandgefahr durch fehlerhafte Verpressung.

- ▶ Verwenden Sie die zueinander passenden Kabel und Pressverbinder mit den zugehörigen Presseinsätzen. Zuwiderhandlung kann zu fehlerhaften Verpressungen führen.
- ▶ Achten Sie auf das akustische Signal und das Zurückfahren des Kolbens. Bei Ausbleiben des akustischen Signals und/oder Nichtzurückfahren des Kolbens ist die Verpressung fehlerhaft.

WARNUNG

Verletzungsgefahr durch mit Hochdruck austretendes Öl! Mit Hochdruck austretendes Öl kann Haut und Augen verletzen.

- ▶ Benutzen Sie das Pressgerät nicht, wenn Beschädigungen sichtbar sind.
- ▶ Benutzen Sie das Pressgerät nicht, wenn Öl austritt.
- ▶ Stellen Sie sicher, dass der Kolben nach jedem Pressvorgang zurückfährt.
- ▶ Fährt der Kolben nach dem Pressvorgang nicht zurück, betätigen Sie den Rückstellschalter für manuellen Rücklauf.

WARNUNG

Verletzungsgefahr durch umherfliegende Splitter! Absplittendes Material kann Augen und Körper verletzen.

- ▶ Tragen Sie Schutzbrille und -handschuhe.
- ▶ Benutzen Sie geeignetes Verbindungsmaterial mit den korrekten Presseinsätzen.
- ▶ Vergewissern Sie sich vor und während des Pressvorgangs, dass die Pressbacken korrekt ausgerichtet sind.

VORSICHT

Kurzschluss durch Abquetschgrat! Fehlerhafte Verpressung kann zu Gratbildung führen, was Kurzschluss/Lichtbogenbildung verursachen kann.

- ▶ Benutzen Sie den korrekten Presseinsatz.
- ▶ Benutzen Sie geeignetes Verbindungsmaterial.
- ▶ Entfernen Sie Grate, die sich bei der Verpressung gebildet haben.

1. Legen Sie das Verbindungsmaterial in die geöffnete Pressbacke ein.



Das Hydrauliköl kann in kalten Wetterbedingungen verdicken und den Crimpvorgang verlangsamen. Führen Sie 5 bis 10 leere Crimpvorgänge durch, um das Crimpgerät aufzuwärmen.

2. Betätigen Sie den Steuerschalter.
3. Halten Sie den Steuerschalter bis zum Zurückfahren des Kolbens gedrückt.
4. Wiederholen Sie gegebenenfalls den Pressvorgang bei A beginnend in Pfeilrichtung B entsprechend der in den Tabellen angegebenen Anzahl von Pressungen.

6 Pflege und Instandhaltung

WARNUNG

Verletzungsgefahr bei eingestecktem Akku !

- ▶ Entnehmen Sie vor allen Pflege- und Instandhaltungsarbeiten immer den Akku!

Pflege des Produktes

- Entfernen Sie fest anhaftenden Schmutz mit Vorsicht.
- Falls vorhanden, reinigen Sie die Lüftungsschlitze vorsichtig mit einer trockenen, weichen Bürste.



- Reinigen Sie das Gehäuse nur mit einem leicht angefeuchteten Tuch. Verwenden Sie keine silikonhaltigen Pflegemittel, da diese die Kunststoffteile angreifen können.
- Verwenden Sie einen sauberen, trockenen Lappen, um die Kontakte des Produktes zu reinigen.

Pflege der Li-Ionen Akkus

- Verwenden Sie niemals einen Akku mit verstopften Lüftungsschlitzen. Reinigen Sie die Lüftungsschlitze vorsichtig mit einer trockenen, weichen Bürste.
- Vermeiden Sie, dass der Akku unnötig Staub oder Schmutz ausgesetzt wird. Setzen Sie den Akku niemals hoher Feuchtigkeit aus (z. B. in Wasser tauchen oder im Regen stehen lassen). Wenn ein Akku durchnässt wurde, behandeln Sie ihn wie einen beschädigten Akku. Isolieren Sie ihn in einem nicht brennbaren Behälter und wenden Sie sich an den **Hilti Service**.
- Halten Sie den Akku frei von fremdem Öl und Fett. Lassen Sie nicht zu, dass sich unnötig Staub oder Schmutz auf dem Akku ansammelt. Reinigen Sie den Akku mit einer trockenen, weichen Bürste oder einem sauberen, trockenen Lappen. Verwenden Sie keine silikonhaltigen Pflegemittel, da diese die Kunststoffteile angreifen können.
Berühren Sie nicht die Kontakte des Akkus und entfernen Sie nicht das werkseitig aufgebrauchte Fett von den Kontakten.
- Reinigen Sie das Gehäuse nur mit einem leicht angefeuchteten Tuch. Verwenden Sie keine silikonhaltigen Pflegemittel, da diese die Kunststoffteile angreifen können.

Instandhaltung

- Prüfen Sie regelmäßig alle sichtbaren Teile auf Beschädigungen und die Bedienelemente auf einwandfreie Funktion.
- Betreiben Sie das Produkt nicht bei Beschädigungen und/oder Funktionsstörungen. Lassen Sie das Produkt umgehend vom **Hilti Service** reparieren.
- Bringen Sie nach Pflege- und Instandhaltungsarbeiten alle Schutzeinrichtungen an und prüfen Sie diese auf einwandfreie Funktion.



Verwenden Sie für einen sicheren Betrieb nur original Ersatzteile und Verbrauchsmaterialien. Von **Hilti** freigegebene Ersatzteile, Verbrauchsmaterialien und Zubehör für Ihr Produkt finden Sie in Ihrem **Hilti Store** oder unter: www.hilti.group

7 Transport und Lagerung von Akku-Werkzeugen und Akkus

Transport



VORSICHT

Unbeabsichtigter Anlauf beim Transport !

- ▶ Transportieren Sie ihre Produkte immer ohne eingesetzte Akkus!
- ▶ Entnehmen Sie den/die Akkus.
- ▶ Transportieren Sie Akkus nie in loser Schüttung. Während des Transports sollten die Akkus vor übermäßigem Stoß und Vibrationen geschützt und von jeglichen leitfähigen Materialien oder anderen Akkus isoliert werden, damit sie nicht mit anderen Batteriepolen in Berührung kommen und einen Kurzschluss verursachen. **Beachten Sie Ihre lokalen Transportvorschriften für Akkus.**
- ▶ Akkus dürfen nicht per Post verschickt werden. Wenden Sie sich an ein Versandunternehmen, wenn Sie unbeschädigte Akkus versenden wollen.
- ▶ Kontrollieren Sie Produkt und Akku vor jeder Verwendung sowie vor und nach längerem Transport auf Beschädigungen.

Lagerung



WARNUNG

Unbeabsichtigte Beschädigung durch defekte oder auslaufende Akkus !

- ▶ Lagern Sie ihre Produkte immer ohne eingesetzte Akkus!
- ▶ Lagern Sie Produkt und Akku kühl und trocken. Beachten Sie die Temperaturgrenzwerte, die in den Technischen Daten angegeben sind.
- ▶ Bewahren Sie Akku nicht auf dem Ladegerät auf. Nehmen Sie den Akku nach dem Ladevorgang immer vom Ladegerät ab.
- ▶ Lagern Sie Akku nie in der Sonne, auf Wärmequellen oder hinter Glas.
- ▶ Lagern Sie Produkt und Akku unzugänglich für Kinder und unbefugte Personen.
- ▶ Kontrollieren Sie Produkt und Akku vor jeder Verwendung sowie vor und nach längerer Lagerung auf Beschädigungen.



8 Hilfe bei Störungen

Bei Störungen, die nicht in dieser Tabelle aufgeführt sind oder die Sie nicht selbst beheben können, wenden Sie sich bitte an unseren **Hilti Service**.

8.1 Pressgerät ist nicht funktionsfähig

Störung	Mögliche Ursache	Lösung
LEDs am Akku zeigen nichts an.	Akku nicht komplett eingesteckt.	▶ Rasten Sie den Akku mit einem Doppel-Klick ein.
	Akku entladen.	▶ Wechseln Sie den Akku und laden Sie den leeren Akku.
	Akku zu heiß oder zu kalt.	▶ Lassen Sie den Akku abkühlen oder bringen Sie den Akku auf Zimmertemperatur.
1 LED am Akku blinkt.	Akku entladen.	▶ Wechseln Sie den Akku und laden Sie den leeren Akku.
	Akku zu heiß oder zu kalt.	▶ Lassen Sie den Akku abkühlen oder bringen Sie den Akku auf Zimmertemperatur.
4 LEDs am Akku blinken.	Produkt kurzzeitig überlastet.	▶ Lassen Sie das Produkt abkühlen.
LED rot => Dauerhaft an mit Warnton.	Technisches Problem.	▶ Fehlerhafte Anwendung möglich! Kontaktieren Sie den HILTI-Service.
LED rot => Kurzes Blinken mit Warnton.	Der Ladezustand des Akkus ist zu niedrig, um eine vollständige Anwendung durchzuführen.	▶ Wechseln Sie den Akku und laden Sie den leeren Akku.
LED rot => Leuchtet kurz ohne Warnton.	Produkt überhitzt.	▶ Lassen Sie das Produkt abkühlen.

8.2 Pressgerät ist funktionsfähig

Störung	Mögliche Ursache	Lösung
Akku wird schneller leer als üblich.	Sehr niedrige Umgebungstemperatur.	▶ Lassen Sie den Akku langsam auf Raumtemperatur erwärmen.
Akku rastet nicht mit hörbaren "Doppel-Klick" ein.	Rastnasen am Akku verschmutzt.	▶ Reinigen Sie die Rastnasen und setzen Sie den Akku erneut ein.
LED rot => Langes Blinken mit Warnton.	Pressdruck nicht erreicht (Anwendungsfehler).	▶ Achten Sie auf ordnungsgemäße Anwendung und überprüfen Sie gegebenenfalls die Verpressung.
LED rot => Dauerhaft an mit Warnton.	Technisches Problem.	▶ Fehlerhafte Anwendung möglich! Kontaktieren Sie den HILTI-Service.

9 Entsorgung

WARNUNG

Verletzungsgefahr durch unsachgemäße Entsorgung! Gesundheitsgefährdungen durch austretende Gase oder Flüssigkeiten.

- ▶ Versenden oder verschicken Sie keine beschädigten Akkus!
- ▶ Decken Sie die Anschlüsse mit einem nicht leitfähigen Material ab, um Kurzschlüsse zu vermeiden.
- ▶ Entsorgen Sie Akkus so, dass sie nicht in die Hände von Kindern gelangen können.
- ▶ Entsorgen Sie den Akku in Ihrem **Hilti Store** oder wenden Sie sich an ihr zuständiges Entsorgungsunternehmen.



Hilti Produkte sind zu einem hohen Anteil aus wiederverwertbaren Materialien hergestellt. Voraussetzung für eine Wiederverwertung ist eine sachgemäße Stofftrennung. In vielen Ländern nimmt **Hilti** Ihr Altgerät zur Verwertung zurück. Fragen Sie den **Hilti** Kundenservice oder Ihren Verkaufsberater.



- ▶ Werfen Sie Elektrowerkzeuge, Elektronische Geräte und Akkus nicht in den Hausmüll!

10 Weitere Informationen

Weiterführende Informationen zu Bedienung, Technik, Umwelt und Recycling finden Sie unter folgendem Link: qr.hilti.com/manual?id=2215654&id=2215656

Diesen Link finden Sie auch am Ende der Dokumentation als QR-Code.

11 Herstellergewährleistung

- ▶ Bitte wenden Sie sich bei Fragen zu den Gewährleistungsbedingungen an Ihren lokalen **Hilti** Partner.

Original operating instructions

1 Information about the operating instructions

1.1 About these operating instructions

- Read these operating instructions before the product is used or operated for the first time. This is a prerequisite for safe, trouble-free handling and use of the product.
- Observe the safety instructions and warnings in these operating instructions and on the product.
- Always keep the operating instructions with the product and make sure that the product is accompanied by these operating instructions only, when the product is given to other persons.

1.2 Explanation of symbols

1.2.1 Warnings

Warnings alert persons to hazards that occur when handling or using the product. The following signal words are used:

DANGER

DANGER !

- ▶ Draws attention to imminent danger that will lead to serious personal injury or fatality.

WARNING

WARNING !

- ▶ Draws attention to a potential threat of danger that can lead to serious injury or fatality.

CAUTION

CAUTION !

- ▶ Draws attention to a potentially dangerous situation that could lead to personal injury or damage to the equipment or other property.

1.2.2 Symbols in the operating instructions

The following symbols are used in these operating instructions:



Comply with the operating instructions



Instructions for use and other useful information



Dealing with recyclable materials



	Do not dispose of electric equipment and batteries as household waste
	Hilti Li-ion battery
	Hilti charger

1.2.3 Symbols in illustrations

The following symbols are used in illustrations:

	These numbers refer to the illustrations at the beginning of these operating instructions.
3	The numbering reflects the sequence of operations shown in the illustrations and may deviate from the steps described in the text.
	Item reference numbers are used in the overview illustration and refer to the numbers used in the key in the product overview section.
	These characters are intended to specifically draw your attention to certain points when handling the product.

1.3 Product-dependent symbols

1.3.1 Symbols on the product

The following symbols can be used on the product:

	Risk of crushing injury!
	Risk of electric shock!
	The product supports wireless data transmission compatible with iOS and Android platforms.
	Hilti Li-ion battery type series used. Observe the information given in the section headed Intended use .
Li-Ion	Li-ion battery
	Never use the battery as a striking tool.
	Do not drop the battery. Never use a battery that has suffered an impact or is damaged in any other way.
	If applied on the product, the product has been certified by this certification body for the US and Canadian markets according to the applicable standards.

1.4 Product information

products are designed for professional users and only trained, authorized personnel are permitted to operate, service and maintain the products. This personnel must be specifically informed about the possible hazards. The product and its ancillary equipment can present hazards if used incorrectly by untrained personnel or if used not in accordance with the intended use.

The type designation and serial number are printed on the rating plate.

- ▶ Write down the serial number in the table below. You will be required to state the product details when contacting Hilti Service or your local Hilti organization to inquire about the product.

Product information

Crimping / pressing tool	NCR 120 PC-A22 NCR 120C-A22
Generation	01
Serial no.	

1.5 Declaration of conformity

The manufacturer declares, on his sole responsibility, that the product described here complies with the applicable legislation and standards. A copy of the declaration of conformity can be found at the end of this documentation.



2 Safety

2.1 General power tool safety warnings

⚠ WARNING Read all safety warnings, instructions, illustrations and specifications provided with this power tool. Failure to follow all instructions listed below may result in electric shock, fire and/or serious injury. **Save all warnings and instructions for future reference.**

The term "power tool" in the warnings refers to your mains-operated (corded) power tool or battery-operated (cordless) power tool.

Work area safety

- ▶ **Keep work area clean and well lit.** Cluttered or dark areas invite accidents.
- ▶ **Do not operate power tools in explosive atmospheres, such as in the presence of flammable liquids, gases or dust.** Power tools create sparks which may ignite the dust or fumes.
- ▶ **Keep children and bystanders away while operating a power tool.** Distractions can cause you to lose control.

Electrical safety

- ▶ **Power tool plugs must match the outlet. Never modify the plug in any way. Do not use any adapter plugs with earthed (grounded) power tools.** Unmodified plugs and matching outlets will reduce risk of electric shock.
- ▶ **Avoid body contact with earthed or grounded surfaces, such as pipes, radiators, ranges and refrigerators.** There is an increased risk of electric shock if your body is earthed or grounded.
- ▶ **Do not expose power tools to rain or wet conditions.** Water entering a power tool will increase the risk of electric shock.
- ▶ **Do not abuse the cord. Never use the cord for carrying, pulling or unplugging the power tool. Keep cord away from heat, oil, sharp edges or moving parts.** Damaged or entangled cords increase the risk of electric shock.
- ▶ **When operating a power tool outdoors, use an extension cord suitable for outdoor use.** Use of a cord suitable for outdoor use reduces the risk of electric shock.
- ▶ **If operating a power tool in a damp location is unavoidable, use a residual current device (RCD) protected supply.** Use of an RCD reduces the risk of electric shock.

Personal safety

- ▶ **Stay alert, watch what you are doing and use common sense when operating a power tool. Do not use a power tool while you are tired or under the influence of drugs, alcohol or medication.** A moment of inattention while operating power tools may result in serious personal injury.
- ▶ **Use personal protective equipment. Always wear eye protection.** Protective equipment such as a dust mask, non-skid safety shoes, hard hat or hearing protection used for appropriate conditions will reduce personal injuries.
- ▶ **Prevent unintentional starting. Ensure the switch is in the off-position before connecting to power source and/or battery pack, picking up or carrying the tool.** Carrying power tools with your finger on the switch or energising power tools that have the switch on invites accidents.
- ▶ **Remove any adjusting key or wrench before turning the power tool on.** A wrench or a key left attached to a rotating part of the power tool may result in personal injury.
- ▶ **Do not overreach. Keep proper footing and balance at all times.** This enables better control of the power tool in unexpected situations.
- ▶ **Dress properly. Do not wear loose clothing or jewellery. Keep your hair and clothing away from moving parts.** Loose clothes, jewellery or long hair can be caught in moving parts.
- ▶ **If devices are provided for the connection of dust extraction and collection facilities, ensure these are connected and properly used.** Use of dust collection can reduce dust-related hazards.
- ▶ **Do not let familiarity gained from frequent use of tools allow you to become complacent and ignore tool safety principles.** A careless action can cause severe injury within a fraction of a second.

Power tool use and care

- ▶ **Do not force the power tool. Use the correct power tool for your application.** The correct power tool will do the job better and safer at the rate for which it was designed.
- ▶ **Do not use the power tool if the switch does not turn it on and off.** Any power tool that cannot be controlled with the switch is dangerous and must be repaired.



- ▶ **Disconnect the plug from the power source and/or remove the battery pack, if detachable, from the power tool before making any adjustments, changing accessories, or storing power tools.** Such preventive safety measures reduce the risk of starting the power tool accidentally.
- ▶ **Store idle power tools out of the reach of children and do not allow persons unfamiliar with the power tool or these instructions to operate the power tool.** Power tools are dangerous in the hands of untrained users.
- ▶ **Maintain power tools and accessories. Check for misalignment or binding of moving parts, breakage of parts and any other condition that may affect the power tool's operation. If damaged, have the power tool repaired before use.** Many accidents are caused by poorly maintained power tools.
- ▶ **Keep cutting tools sharp and clean.** Properly maintained cutting tools with sharp cutting edges are less likely to bind and are easier to control.
- ▶ **Use the power tool, accessories and tool bits etc. in accordance with these instructions, taking into account the working conditions and the work to be performed.** Use of the power tool for operations different from those intended could result in a hazardous situation.
- ▶ **Keep handles and grasping surfaces dry, clean and free from oil and grease.** Slippery handles and grasping surfaces do not allow for safe handling and control of the tool in unexpected situations.

Battery tool use and care

- ▶ **Recharge only with the charger specified by the manufacturer.** A charger that is suitable for one type of battery pack may create a risk of fire when used with another battery pack.
- ▶ **Use power tools only with specifically designated battery packs.** Use of any other battery packs may create a risk of injury and fire.
- ▶ **When battery pack is not in use, keep it away from other metal objects, like paper clips, coins, keys, nails, screws or other small metal objects, that can make a connection from one terminal to another.** Shorting the battery terminals together may cause burns or a fire.
- ▶ **Under abusive conditions, liquid may be ejected from the battery; avoid contact. If contact accidentally occurs, flush with water. If liquid contacts eyes, additionally seek medical help.** Liquid ejected from the battery may cause irritation or burns.
- ▶ **Do not use a battery pack or tool that is damaged or modified.** Damaged or modified batteries may exhibit unpredictable behaviour resulting in fire, explosion or risk of injury.
- ▶ **Do not expose a battery pack or tool to fire or excessive temperature.** Exposure to fire or temperature above 130° C (265 °F) may cause explosion.
- ▶ **Follow all charging instructions and do not charge the battery pack or tool outside the temperature range specified in the instructions.** Charging improperly or at temperatures outside the specified range may damage the battery and increase the risk of fire.

Service

- ▶ **Have your power tool serviced by a qualified repair person using only identical replacement parts.** This will ensure that the safety of the power tool is maintained.
- ▶ **Never service damaged battery packs.** Service of battery packs should only be performed by the manufacturer or authorized service providers.

2.2 Additional safety instructions for pressing tools

Safety when working in the vicinity of electrical installations

Invariably, before work commences a risk assessment has to be carried out, and the necessary protective measures have to be implemented.

All personnel involved in work in the vicinity of electrical installations must have received instruction concerning the applicable safety requirements, safety regulations and company operating procedures

Working procedures are divided into three different procedures: dead working, live working, working in the vicinity of live parts. All these procedures are based on the use of protective measures against electric shock and/or the effects of short-circuits and arcing. For further details refer to EN 50110 and any national requirements and practices. It shall be verified that all methods and tools chosen are suitable for the installation to be worked on.

- ▶ For all work on electrical installations, observe the valid international, national and local laws and regulations, such as EN 50110.

Personal safety

- ▶ Comply with the country-specific standards and safety instructions for operation of crimping / pressing tools and all work on, with or in proximity to electrically live equipment and lines.
- ▶ Persons who work in the vicinity of live lines must receive regular instruction and training.
- ▶ Use the crimping / pressing tool only when it is in technically faultless condition.



- ▶ Never tamper with or modify the crimping / pressing tool in any way.
- ▶ If you notice oil escaping, cease working with the tool and consult **Hilti Service**. Immediately remove the leaked oil.
- ▶ Check that the locking pin is pushed in all the way and securely engaged.
- ▶ Throughout the crimping / pressing operation, take great care to keep your hands and fingers well clear of the crimping / pressing head.
- ▶ Switch the crimping / pressing tool on only after bringing it to the working position.
- ▶ Be extra-careful when working on lines that are under mechanical tension.
- ▶ Always hold the crimping / pressing tool firmly with both hands on the grips provided for the purpose.
- ▶ Before each use, inspect the black coating on the tool head for indications of damage or aging. If you find such damage, the red coating is visible and/or the crush-hazard or electric-shock hazard symbol is no longer legible, do not use the crimping / pressing tool and contact **Hilti Service**.
- ▶ Do not secure a belt hook to this power tool.
- ▶ Risk of injury by falling tools and/or accessories. Before starting work, check that installed accessories are secure.
- ▶ Do not look directly into the light source (LEDs) of the power tool and do not aim the beam at other persons' faces. Risk of dazzling and you could injure the eyes.
- ▶ Keep the retaining strap and the tether clean and dry.

Electrical safety

- ▶ Before use of the crimping / pressing tool, all live cables and other equipment carrying electric voltage within the area in which the user is working are to be switched off. If this is not possible, the corresponding safety precautions for working in proximity to electrically live cables or equipment applicable in your country must be implemented and observed.
- ▶ Before using the crimping / pressing tool, make sure there are no concealed electric cables or gas or water pipes in the working area. External, metallic or electrically live parts can give you an electric shock if you inadvertently damage electric cables or gas or water pipes.
- ▶ Do not crimp / press live parts, i.e. parts carrying electric voltage. The crimping / pressing tool must be considered as being uninsulated and must therefore be used in combination with personal protective equipment (protective gloves, protective footwear, protective clothing, etc.) of a type suitable to provide protection for yourself and other persons in the vicinity. It is essential to ensure adequate insulation for working in the vicinity of electrically live lines, for example by the use of solid insulating material or maintenance of an adequate air gap. Among other uses, the crimping / pressing tool is suitable for use on electrically insulating aerial lifts or platforms.
- ▶ In order to use the crimping / pressing tool in the vicinity of electrically live lines, the user must:
 - ▶ take all different potentials (voltages) into account.
 - ▶ make sure that all chosen measures and tools are appropriate for the application.
 - ▶ be trained for working on electrically live lines.
 - ▶ wear fit-for-purpose personal protective equipment.
 - ▶ wear appropriate, close-fitting clothing.
 - ▶ remove metallic lifestyle accessories such as jewelry.

Power tool use and care

- ▶ After approx. 50 consecutive crimping / pressing operations, switch the power tool off and allow it to cool down for about 15 minutes. Overheating can lead to damage to the pressing tool.
- ▶ Store the pressing tool in a dry place inaccessible to children and unauthorized persons.

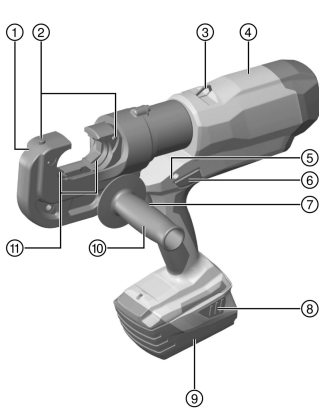
2.3 Careful handling and use of batteries

- ▶ Observe the special guidelines applicable to the transport, storage and use of lithium-ion batteries.
- ▶ Do not expose batteries to high temperatures, direct sunlight or fire.
- ▶ Do not disassemble, crush or incinerate batteries and do not subject them to temperatures over 80 °C (176 °F).
- ▶ Do not use or charge batteries that have suffered mechanical impact, have been dropped from a height or show signs of damage. In this case, always contact your **Hilti Service**.
- ▶ If the battery is too hot to touch it may be defective. Put the battery in a place where it is clearly visible and where there is no risk of fire, at an adequate distance from flammable materials. Allow the battery to cool down. If it is still too hot to touch after an hour, the battery is faulty. Contact **Hilti Service**.



3 Description

3.1 Product overview



- ① Crimping / pressing head
- ② Crimping tool release buttons
- ③ Key ring
- ④ Casing
- ⑤ Servicing and fault indicator (red LED)
- ⑥ Manual piston return switch
- ⑦ Control switch
- ⑧ Battery release button
- ⑨ Battery
- ⑩ Grip (optional), possible installed position
- ⑪ Crimping / pressing die
- ⑫ White LED to illuminate the working area

3.2 Intended use

The product described is an uninsulated, cordless, electro-hydraulic crimping / pressing tool. It is designed for crimping / pressing connection material made of copper (Cu) or aluminum (Al). Before use of the power tool, all live cables or other items carrying electric voltage within the area in which the user is working must be switched off. If this is not possible, the corresponding safety precautions for working in proximity to live cables or equipment must be implemented and observed.

- Use only **Hilti** lithium-ion batteries of the B 22 series with this product.
- Use only **Hilti**-approved battery chargers to charge these batteries. More information is available from your **Hilti Store** or from www.hilti.group

3.3 Possible misuse

- Do not use this hand-held product clamped in a fixed position or as a stationary device.

3.4 Coated crimping / pressing head

NCR 120C-A22

DANGER

Electricity presents a risk of fatal accident! Contact with electrically live lines can lead to severe physical injury and/or death.

- ▶ The crimping tool is not insulated! If you use this crimping tool in the vicinity of electrically live lines, wear personal protective equipment.

The crimping / pressing head of the NCR 120C-A22 has a PVC coating made up of two layers. The inner layer of the PVC coating is red, the outer layer is black.



Before each use, inspect the black coating on the tool head for indications of damage or aging. If you find such damage, the red coating is visible and/or the crush-hazard or electric-shock-hazard symbol is no longer legible, do not use the crimping tool and contact **Hilti Service**.

3.5 Lithium-ion battery status display

The charge state of the Li-ion battery and malfunctions of the product are indicated by the indicator of the Li-ion battery. The state of charge of the Li-ion battery is displayed after pressing one of the two battery release buttons.



Status	Meaning
4 LEDs light.	State of charge: 75 % to 100 %
3 LEDs light.	State of charge: 50 % to 75 %
2 LEDs light.	State of charge: 25 % to 50 %
1 LED lights.	State of charge: 10 % to 25 %
1 LED flashes.	State of charge: < 10 %

i Battery state of charge cannot be displayed while the control switch is pressed and for up to 5 seconds after releasing the control switch. If the LEDs of the charge state indicator flash, follow the instructions in the 'Troubleshooting' section.

3.6 Items supplied

Crimping / pressing tool, operating instructions.

Other system products approved for use with this product can be found at your local **Hilti Store** or at: www.hilti.group

3.7 Selecting the crimping / pressing die

A table to assist with selecting the type of crimping / pressing die to be used can be found at the end of these operating instructions.

4 Technical data

Rated voltage	21.6 V
Weight in accordance with EPTA Procedure 01 including B228.0 battery	7.5 kg
Crimping / pressing time	8 s ... 9 s
Max. crimping / pressing force	120 kN
Max. permissible crimping capacity	<ul style="list-style-type: none"> • 750 MCM (400 mm²) Cu • 750 MCM (400 mm²) Al
Storage temperature	-20 °C ... 70 °C
Ambient temperature for operation	-17 °C ... 60 °C

4.1 Noise information and vibration values in accordance with EN 60745

The sound pressure and vibration values given in these instructions were measured in accordance with a standardized test and can be used to compare one power tool with another. They can also be used for a preliminary assessment of exposure. The data given represents the main applications of the power tool. However, if the power tool is used for different applications, with different accessory tools, or is poorly maintained, the data can vary. This can significantly increase exposure over the total working period. An accurate estimation of exposure should also take into account the times when the tool is switched off, or when it is running but not actually being used for a job. This can significantly reduce exposure over the total working period. Identify additional safety measures to protect the operator from the effects of noise and/or vibration, for example: Maintaining the power tool and accessory tools, keeping the hands warm, organization of work patterns.

Noise values

Sound power level (L_{WA})	80 dB(A)
Uncertainty for the sound power level (K_{WA})	2.5 dB(A)
Emission sound pressure level (L_{pA})	70 dB(A)
Uncertainty for the sound pressure level (K_{pA})	2.5 dB(A)

Vibration values

Total vibration (during operation) (a)	2.5 m/s ²
Uncertainty (K)	1.5 m/s ²



4.2 Battery

Battery operating voltage	21.6 V
Ambient temperature	-17 °C ... 60 °C
Storage temperature	-20 °C ... 40 °C
Battery charging starting temperature	-10 °C ... 45 °C

5 Operation

5.1 Preparations at the workplace

WARNING

Risk of injury by inadvertent starting!

- ▶ Before inserting the battery, make sure that the product is switched off.
- ▶ Remove the battery before making any adjustments to the power tool or before changing accessories.

WARNING

Risk of injury by incorrectly positioned crimping jaws! Incorrectly positioned crimping jaws can fly out like projectiles and cause injuries.

- ▶ Before and during the crimping operation, make sure that the crimping jaws are correctly positioned.

CAUTION

Risk of injury! The accessory tool may be hot and/or have sharp edges.

- ▶ Wear protective gloves when changing the accessory tool.
- ▶ Never lay down a hot accessory tool on a flammable surface.

Observe the safety instructions and warnings in this documentation and on the product.

5.2 Charging the battery

1. Before charging the battery, read the operating instructions for the charger.
2. Make sure that the contacts on the battery and the contacts on the charger are clean and dry.
3. Use an approved charger to charge the battery. → page 18

5.3 Inserting the battery

WARNING

Risk of injury by short circuit or falling battery!

- ▶ Before inserting the battery, make sure that the contacts on the battery and the contacts on the product are free of foreign matter.
- ▶ Make sure that the battery always engages correctly.

1. Charge the battery fully before using it for the first time.
2. Push the battery into the product until it engages with an audible click.
3. Check that the battery is seated securely.

5.4 Removing the battery

1. Press the battery release buttons.
2. Remove the battery from the tool.

5.5 Fitting the crimping / pressing die

WARNING

Risk of injury! Unintentional starting.

- ▶ Remove the battery before inserting, changing or removing the crimping die.





Never operate the crimping / pressing tool without a crimping / pressing die in place!

1. Remove the battery and select the most suitable crimping / pressing die.
2. Push the crimping / pressing dies in until they engage.
3. Rotate the crimping / pressing head to the desired working position.



The crimping / pressing head can be rotated much more easily when not under pressure.

5.6 Removing the crimping die



WARNING

Risk of injury! Unintentional starting.

- ▶ Remove the battery before inserting, changing or removing the crimping die.

1. Remove the battery and rotate the crimping / pressing head into the outset position.
2. Press the lockbuttons and remove the crimping / pressing dies.

5.7 Fall arrest



WARNING

Risk of injury by falling tool and/or accessory!

- ▶ Use only the **Hilti** tool tether recommended for your product.
- ▶ Prior to each use, always check the attachment point of the tool tether for possible damage.



Comply with the national regulations for working at heights.

As drop arrester for this product, use only the **Hilti** tool tether #2261971.

- ▶ Use the loop to secure the tool tether to the product as shown in the illustration. Check that it holds securely.
- ▶ Secure the carabiner to a load-bearing structure. Check that the carabiner holds securely.



Comply with the operating instructions of the **Hilti** tool tether.

5.8 Crimping



DANGER

Electric shock hazard! Working in adverse outdoor conditions can cause electric shocks and/or short circuits.

- ▶ Never work on electrically live lines while a thunderstorm is in progress.
- ▶ Call a halt to work immediately whenever weather conditions impair the insulation characteristics, vision or movement of the workers.



 **WARNING**

Danger! Risk of fire due to faulty crimping.

- ▶ Use crimping terminals of the correct type and size for the cable and with the corresponding crimping dies. Failure to observe this point can result in faulty crimping.
- ▶ Listen for the signal tone and check that the piston has retracted. If no signal tone is heard or if the piston does not retract then the crimping is faulty.

 **WARNING**

Risk of injury due to oil escaping under high pressure! Oil escaping under high pressure can injure the skin and the eyes.

- ▶ Do not use the crimping tool if damage is visible.
- ▶ Do not use the crimping tool if oil escapes.
- ▶ Make sure that the piston retracts after every crimping operation.
- ▶ If the piston does not retract after the crimping operation, press the reset button for manual retraction.

 **WARNING**

Risk of injury due to flying fragments! Flying fragments present a risk of injury to the eyes and body.

- ▶ Wear eye protection and protective gloves.
- ▶ Use suitable connecting material in combination with the correct crimping / pressing dies.
- ▶ Before and during the crimping operation, make sure that the crimping jaws are correctly positioned.

 **CAUTION**

Short-circuit due to formation of flash produced by crimping operations! Faulty crimping can lead to the formation of flash, which can cause short-circuiting/arcng.

- ▶ Use the correct crimping / pressing die.
- ▶ Use suitable connecting material.
- ▶ Remove the flashes that form in the course of crimping work.

1. Insert the connector in the open crimping die.



In cold weather the hydraulic oil can thicken and slow the crimping / pressing operation. Perform 5 to 10 empty crimping / pressing operations to heat up the crimping / pressing tool.

2. Press the control switch.
3. Keep the control switch pressed until the piston has retracted.
4. Repeat the crimping operation if necessary, beginning at A and moving in the direction of arrow B, carrying out the number of crimping operations given in the tables.

6 Care and maintenance

 **WARNING**

Risk of injury with battery inserted !

- ▶ Always remove the battery before carrying out care and maintenance tasks!

Care of the product

- Carefully remove stubborn dirt.
- Carefully clean the air vents, if present, with a dry, soft brush.
- Use only a slightly damp cloth to clean the housing. Do not use cleaning agents containing silicone as these can attack the plastic parts.
- Use a dry, clean cloth to clean the contacts of the product.

Care of the Li-ion batteries

- Never use a battery with clogged air vents. Clean the air vents carefully using a dry, soft brush.
- Avoid unnecessary exposure of the battery to dust and dirt. Never expose the battery to high levels of moisture (e.g. by being dipped in water or left in the rain).
If a battery has been soaked by moisture, treat it as a damaged battery. Isolate it in a non-flammable container and consult **Hilti Service**.



- Keep the battery free of extraneous oil and grease. Do not permit dust or dirt to accumulate unnecessarily on the battery. Clean the battery with a dry, soft brush or a clean, dry cloth. Do not use cleaning agents containing silicone as these can attack the plastic parts.
Do not touch the contacts of the battery and do not remove the factory-applied grease from the contacts.
- Use only a slightly damp cloth to clean the housing. Do not use cleaning agents containing silicone as these can attack the plastic parts.

Maintenance

- Check all visible parts and controls for signs of damage at regular intervals and make sure that they all function correctly.
- Do not use the product if signs of damage are found or if parts malfunction. Immediately have the product repaired by **Hilti Service**.
- After cleaning and maintenance, install all guards and protective devices and check that they are in full working order.



To help ensure safe and reliable operation, use only genuine Hilti spare parts and consumables. Spare parts, consumables and accessories approved by **Hilti** for use with your product can be found at your **Hilti Store** or online at: www.hilti.group

7 Transport and storage of cordless tools and batteries

Transport

CAUTION

Accidental starting during transport !

- ▶ Always transport your products with the batteries removed!
- ▶ Remove the battery/batteries.
- ▶ Never transport batteries loose and unprotected. During transport, batteries should be protected from excessive shock and vibration and isolated from any conductive materials or other batteries that may come in contact with the terminals and cause a short circuit. **Comply with the locally applicable regulations for transporting batteries.**
- ▶ Do not send batteries through the mail. Consult your shipper for instructions on how to ship undamaged batteries.
- ▶ Prior to each use and before and after prolonged transport, check the product and the batteries for damage.

Storage

WARNING

Accidental damage caused by defective or leaking batteries !

- ▶ Always store your products with the batteries removed!
- ▶ Store the product and the batteries in a cool and dry place. Comply with the temperature limits stated in the technical data.
- ▶ Do not store batteries on the charger. Always remove the battery from the charger when the charging operation has completed.
- ▶ Never leave batteries in direct sunlight, on sources of heat, or behind glass.
- ▶ Store the product and batteries where they cannot be accessed by children or unauthorized persons.
- ▶ Prior to each use and before and after prolonged storage, check the product and the batteries for damage.

8 Troubleshooting

If the trouble you are experiencing is not listed in this table or you are unable to remedy the problem by yourself, please contact **Hilti Service**.

8.1 The crimping / pressing tool is not in working order.

Malfunction	Possible cause	Action to be taken
The LEDs on the battery indicate nothing.	The battery is not correctly inserted.	▶ Push the battery in until it engages with a double click.



Malfunction	Possible cause	Action to be taken
The LEDs on the battery indicate nothing.	Battery is discharged.	▶ Change the battery and charge the empty battery.
	The battery is too hot or too cold.	▶ Allow the battery to cool down or to warm up to room temperature.
1 LED on the battery blinks.	Battery is discharged.	▶ Change the battery and charge the empty battery.
	The battery is too hot or too cold.	▶ Allow the battery to cool down or to warm up to room temperature.
4 LEDs on the battery blink.	Product momentarily overloaded.	▶ Allow the product to cool down.
Red LED => lights continuously and a warning tone is emitted.	Technical problem.	▶ Incorrect operation is possible! Contact Hilti Service.
Red LED => blinks at short intervals and a warning tone is emitted.	The state of charge of the battery is too low to allow a complete operating cycle.	▶ Change the battery and charge the empty battery.
Red LED => lights briefly and no warning tone is emitted.	Product overheated.	▶ Allow the product to cool down.

8.2 The crimping / pressing tool is in working order.

Trouble or fault	Possible cause	Action to be taken
The battery runs down more quickly than usual.	Very low ambient temperature.	▶ Allow the battery to warm up slowly to room temperature.
The battery does not engage with an audible double click.	The retaining lugs on the battery are dirty.	▶ Clean the retaining lugs and refit the battery.
Red LED => blinks at long intervals and a warning tone is emitted.	Crimping pressure not achieved (tool was used incorrectly).	▶ Make sure that the tool is used correctly and check the crimped / pressed part if unsure.
Red LED => lights continuously and a warning tone is emitted.	Technical problem.	▶ Incorrect operation is possible! Contact Hilti Service.

9 Disposal

WARNING

Risk of injury due to incorrect disposal! Health hazards due to escaping gases or liquids.

- ▶ DO NOT send batteries through the mail!
- ▶ Cover the terminals with a non-conductive material (such as electrical tape) to prevent short circuiting.
- ▶ Dispose of your battery out of the reach of children.
- ▶ Dispose of the battery at your **Hilti Store**, or consult your local governmental garbage disposal or public health and safety resources for disposal instructions.

Most of the materials from which **Hilti** products are manufactured can be recycled. The materials must be correctly separated before they can be recycled. In many countries, your old tools, machines or appliances can be returned to **Hilti** for recycling. Ask **Hilti Service** or your Hilti sales representative for further information.



- ▶ Do not dispose of power tools, electronic equipment or batteries as household waste!

10 Further information

For more information on operation, technology, environment and recycling, follow this link: qr.hilti.com/manual?id=2215654&id=2215656

This link is also to be found at the end of the documentation, in the form of a QR code.



11 Manufacturer's warranty

- ▶ Please contact your local **Hilti** representative if you have questions about the warranty conditions.

Originele handleiding

1 Informatie over de handleiding

1.1 Bij deze handleiding

- Lees voor ingebruikname deze handleiding door. Dit is vereist voor veilig werken en storingsvrij gebruik.
- De veiligheidsinstructies en waarschuwingsaanwijzingen in deze handleiding en op het product in acht nemen.
- De handleiding altijd bij het product bewaren en het product alleen met deze handleiding aan andere personen doorgeven.

1.2 Verklaring van de tekens

1.2.1 Waarschuwingaanwijzingen

Waarschuwingaanwijzingen waarschuwen voor gevaren bij de omgang met het product. De volgende signaalwoorden worden gebruikt:

GEVAAR

GEVAAR !

- ▶ Voor een direct dreigend gevaar dat tot ernstig letsel of tot de dood leidt.

WAARSCHUWING

WAARSCHUWING !

- ▶ Voor een mogelijke gevaar dat tot ernstig letsel of tot de dood kan leiden.






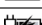
ATTENTIE

ATTENTIE !

- ▶ Voor een eventueel gevaarlijke situatie die tot letsel of tot materiële schade kan leiden.


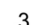

1.2.2 Symbolen in de handleiding

De volgende symbolen worden in deze handleiding gebruikt:

	Handleiding in acht nemen
	Gebruikstips en andere nuttige informatie
	Omgang met recyclebare materialen
	Elektrisch gereedschap en accu 's niet met het huisvuil meegeven
	Hilti Li-ion accu
	Hilti acculader

1.2.3 Symbolen in afbeeldingen

De volgende symbolen worden in afbeeldingen gebruikt:

	Deze cijfers verwijzen naar de betreffende afbeelding aan het begin van deze handleiding.
	De nummering in de afbeeldingen geeft de volgorde van de arbeidsstappen weer en kan van de arbeidsstappen in de tekst afwijken.
	Positienummers worden gebruikt in de afbeelding Overzicht en verwijzen naar de nummers van de legenda in het hoofdstuk Productoverzicht .





Dit teken vraagt om uw bijzondere aandacht bij de omgang met het product.

1.3 Productafhankelijke symbolen

1.3.1 Symbolen op het product

De volgende symbolen kunnen op het product worden gebruikt:

	Gevaar voor beknelling!
	Elektrische schokken!
	Het product ondersteunt de draadloze gegevensoverdracht, compatibel met iOS- en Android-platforms.
	Gebruikte Hilti Li-ion accu typeserie. De gegevens in het hoofdstuk Correct gebruik in acht nemen.
Li-ion	Li-ion-accu
	Gebruik de accu nooit als hamer.
	Laat de accu niet vallen. Gebruik geen accu die een klap gekregen heeft of anderszins beschadigd is.
	Indien op het product aanwezig, dan is het product door deze certificeringsinstantie volgens de geldende normen gecertificeerd voor de markten USA en Canada.

1.4 Productinformatie

producten zijn bestemd voor de professionele gebruiker en mogen alleen door geautoriseerd, vakkundig geschoold personeel bediend, onderhouden en gerepareerd worden. Dit personeel moet speciaal op de hoogte zijn gesteld van de mogelijke gevaren. Het product en zijn hulpmiddelen kunnen gevaar opleveren als ze door ongeschoolde personen op ondeskundige wijze of niet volgens de voorschriften worden gebruikt.

De typeaanduiding en het serienummer staan op het typeplaatje.

- Voer het serienummer in de volgende tabel in. De productinformatie is nodig bij vragen aan onze dealers of service-centers.

Productinformatie

Persgereedschap	NCR 120 PC-A22 NCR 120C-A22
Generatie	01
Serienr.	

1.5 Conformiteitsverklaring

Als de uitsluitend verantwoordelijke voor het hier beschreven product verklaart de fabrikant dat het voldoet aan de geldende voorschriften en normen. Een afbeelding van de Conformiteitsverklaring vindt u aan het einde van deze documentatie.

De technische documentatie is hier te vinden:

Hilti Entwicklungsgesellschaft mbH | Zulassung Geräte | Hiltistraße 6 | 86916 Kaufering, DE

2 Veiligheid

2.1 Algemene veiligheidsaanwijzingen voor elektrische gereedschappen

⚠ WAARSCHUWING Lees alle veiligheidsaanwijzingen, aanwijzingen, afbeeldingen en technische gegevens die op het apparaat aanwezig zijn. Wanneer de volgende aanwijzingen niet in acht worden genomen, kan dit een elektrische schok, brand en/of ernstig letsel tot gevolg hebben.

Bewaar alle veiligheidsinstructies en voorschriften goed.

Het in de veiligheidsvoorschriften gebruikte begrip "elektrisch gereedschap" heeft betrekking op elektrische gereedschappen met netvoeding (met aansluitkabel) en op accu-aangedreven elektrische gereedschappen (zonder aansluitkabel).



Veiligheid op de werkplek

- ▶ **Houd uw werkgebied schoon en goed verlicht.** Een rommelig of onverlicht werkgebied kan tot ongevallen leiden.
- ▶ **Werk niet met het elektrisch gereedschap in een explosieve omgeving waarin zich brandbare vloeistoffen, gassen of stoffen bevinden.** Elektrische gereedschappen veroorzaken vonken die het stof of de dampen tot ontsteking kunnen brengen.
- ▶ **Houd kinderen en andere personen tijdens het gebruik van het elektrisch gereedschap uit de buurt.** Wanneer u wordt afgeleid, kunt u de controle over het apparaat verliezen.

Elektrische veiligheid

- ▶ **De aansluitstekker van het elektrisch gereedschap moet in het stopcontact passen. De stekker mag in geen geval worden veranderd. Gebruik geen adapterstekkers in combinatie met geaarde elektrische gereedschappen.** Onveranderde stekkers en passende stopcontacten beperken het risico van een elektrische schok.
- ▶ **Voorkom contact van het lichaam met geaarde oppervlakken van bijvoorbeeld buizen, verwarmingen, fornuizen en koelkasten.** Er bestaat een verhoogd risico op een elektrische schok wanneer uw lichaam geaard is.
- ▶ **Houd het elektrisch gereedschap uit de buurt van regen en vocht.** Het binnendringen van water in het elektrische gereedschap vergroot het risico op een elektrische schok.
- ▶ **Gebruik de aansluitleiding niet voor een verkeerd doel, om het elektrisch gereedschap te dragen of op te hangen of om de stekker uit het stopcontact te trekken. Houd de aansluitleiding uit de buurt van hitte, olie, scherpe randen en bewegende delen.** Beschadigde of in de war geraakte aansluitleidingen vergroten het risico op een elektrische schok.
- ▶ **Wanneer u buitenshuis met een elektrisch apparaat werkt, dient u alleen verlengsnoeren te gebruiken die geschikt zijn voor gebruik buitenshuis.** Het gebruik van een voor gebruik buitenshuis geschikt verlengsnoer verlaagt het risico op een elektrische schok.
- ▶ **Als het gebruik van het elektrisch gereedschap in een vochtige omgeving absoluut noodzakelijk is, gebruik dan een lekstroomschakelaar.** Het gebruik van een lekstroomschakelaar verkleint het risico op stroomschokken.

Veiligheid van personen

- ▶ **Wees alert, let goed op wat u doet en ga met verstand te werk bij het gebruik van het elektrische gereedschap. Gebruik het elektrisch gereedschap niet wanneer u moe bent of onder invloed bent van drugs, alcohol of medicijnen.** Een moment van onoplettendheid tijdens het gebruik van het elektrisch gereedschap kan tot ernstig letsel leiden.
- ▶ **Draag een persoonlijke veiligheidsuitrusting en altijd een veiligheidsbril.** Het dragen van een persoonlijke veiligheidsuitrusting, zoals een stofmasker, veiligheidsschoenen met anti-slip-zolen, een veiligheidshelm of gehoorbescherming, afhankelijk van de aard en het gebruik van het elektrisch gereedschap, vermindert het risico op letsel.
- ▶ **Voorkom per ongeluk inschakelen. Controleer of het elektrisch gereedschap is uitgeschakeld voordat u de stekker in het stopcontact steekt en/of de accu aanbrengt, of het gereedschap optilt of draagt.** Wanneer u bij het dragen van het elektrisch gereedschap uw vinger aan de schakelaar hebt of wanneer u het apparaat ingeschakeld op de stroomvoorziening aansluit, kan dit tot ongevallen leiden.
- ▶ **Verwijder instelgereedschappen of moersleutels voordat u het elektrisch gereedschap inschakelt.** Instelgereedschap of een sleutel in een draaiend deel van het gereedschap kan tot letsel leiden.
- ▶ **Neem geen ongewone lichaamshouding aan. Zorg ervoor dat u stevig staat en steeds in evenwicht blijft.** Daardoor kunt u het elektrisch gereedschap in onverwachte situaties beter onder controle houden.
- ▶ **Draag geschikte werkkleding. Draag geen loshangende kleding of sieraden. Houd haren, kleding en handschoenen uit de buurt van bewegende delen.** Loshangende kleding, sieraden en lange haren kunnen door bewegende delen worden meegenomen.
- ▶ **Wanneer stofafzuig- of stofopvangvoorzieningen kunnen worden gemonteerd, dient u zich ervan te verzekeren dat deze zijn aangesloten en juist worden gebruikt.** Het gebruik van een stofafzuiging kan de gevaren door stof beperken.
- ▶ **Waak voor een foutief gevoel van veiligheid, negeer de veiligheidsregels voor elektrisch gereedschap niet, ook niet als u na veelvuldig gebruik met het elektrisch gereedschap vertrouwd bent.** Achtteloos handelen kan binnen een fractie van een seconden leiden tot ernstig letsel.

Gebruik en hantering van het elektrisch gereedschap

- ▶ **Overbelast het apparaat niet. Gebruik voor uw werkzaamheden het daarvoor bestemde elektrisch gereedschap.** Met het passende elektrisch gereedschap werkt u beter en veiliger binnen het aangegeven vermogensbereik.
- ▶ **Gebruik geen elektrisch gereedschap waarvan de schakelaar defect is.** Elektrisch gereedschap dat niet meer kan worden in- of uitgeschakeld, is gevaarlijk en moet worden gerepareerd.



- ▶ **Trek de stekker uit het stopcontact en/of verwijder de verwijderbare accu uit het apparaat voordat u het gereedschap instelt, toebehoren wisselt of het apparaat weglegt.** Deze voorzorgsmaatregel voorkomt onbedoeld starten van het elektrisch gereedschap.
- ▶ **Bewaars niet-gebruikte elektrische gereedschappen buiten bereik van kinderen. Laat geen personen het apparaat gebruiken die niet hiermee vertrouwd zijn of deze aanwijzingen niet hebben gelezen.** Elektrische gereedschappen zijn gevaarlijk wanneer deze door onervaren personen worden gebruikt.
- ▶ **Ga zorgvuldig met het elektrisch apparaat en de toebehoren om. Controleer of bewegende delen correct functioneren en niet vastklemmen en of onderdelen gebroken of zodanig beschadigd zijn dat de werking van het apparaat nadelig wordt beïnvloed. Laat beschadigde delen repareren voordat u het apparaat gebruikt.** Veel ongevallen hebben hun oorzaak in slecht onderhouden elektrische gereedschappen.
- ▶ **Houd snijgereedschappen scherp en schoon.** Zorgvuldig onderhouden snijgereedschappen met scherpe snijkanten klemmen minder snel vast en zijn gemakkelijker te geleiden.
- ▶ **Gebruik elektrisch gereedschap, toebehoren, inzetgereedschappen enz. uitsluitend conform deze aanwijzingen. Let daarbij op de arbeidsomstandigheden en de uit te voeren werkzaamheden.** Het gebruik van elektrische gereedschappen voor andere dan de voorziene toepassingen kan tot gevaarlijke situaties leiden.
- ▶ **Houd de handgrepen en de greepgedeelten droog, schoon en vrij van olie en vet.** Gladde handgrepen en greepgedeelten zorgen dat het elektrisch gereedschap in onvoorziene situaties niet veilig kan worden bediend en gecontroleerd.

Gebruik en hantering van het accugereedschap

- ▶ **Laad accu's alleen op in acculaders die door de fabrikant worden geadviseerd.** Voor een acculader die voor een bepaald type accu geschikt is, bestaat het risico van brand wanneer deze met andere accu's wordt gebruikt.
- ▶ **Gebruik uitsluitend de daarvoor bedoelde accu's in de elektrische gereedschappen.** Het gebruik van andere accu's kan tot verwondingen en brandgevaar leiden.
- ▶ **Voorkom aanraking van de niet-gebruikte accu met paperclips, munten, sleutels, spijkers, schroeven en andere kleine metalen voorwerpen die overbrugging van de contacten kunnen veroorzaken.** Kortsluiting tussen de accucontacten kan brandwonden of brand tot gevolg hebben.
- ▶ **Bij verkeerd gebruik kan vloeistof uit de accu lekken. Voorkom contact hiermee. Bij onvoorziene contact met water afspoelen. Wanneer de vloeistof in de ogen komt, dient u bovendien een arts te raadplegen.** Gelekte accuvloeistof kan tot huidirritaties en verbrandingen leiden.
- ▶ **Geen beschadigde of gewijzigde accu's gebruiken.** Beschadigde of gewijzigde accu's kunnen zich onverwachts gedragen en leiden tot vuur, een explosie of letsel.
- ▶ **Een accu niet blootstellen aan vuur of hoge temperaturen.** Vuur of een temperatuur boven 130 °C (265 °F) kan een explosie veroorzaken.
- ▶ **Alle aanwijzingen m.b.t. het opladen opvolgen, en de accu of het accugereedschap nooit opladen buiten het in de handleiding aangegeven temperatuurgebied.** Foutief opladen of opladen buiten het toegestane temperatuurgebied kan de accu vernietigen en het brandgevaar verhogen.

Service

- ▶ **Laat het elektrisch gereedschap alleen repareren door gekwalificeerd en vakkundig personeel en alleen met originele vervangingsonderdelen.** Daarmee wordt gewaarborgd dat de veiligheid van het apparaat in stand blijft.
- ▶ **Nooit werken aan beschadigde accu's.** Al het onderhoud aan accu's moet alleen door de fabrikant of gevlmachtigde bedrijven plaatsvinden.

2.2 Aanvullende veiligheidsvoorschriften persgereedschap

Veiligheid bij het werken in de buurt van elektrische installaties

Voor het begin van alle werkzaamheden moet een risicobeoordeling worden uitgevoerd; en moeten de noodzakelijke veiligheidsmaatregelen worden toegepast.

Personeel dat in de buurt van elektrische installaties werkt, moet worden geïnstrueerd in de veiligheidseisen en de veiligheids- en bedrijfsregels die in uw werkgebied gelden.

Er wordt onderscheid gemaakt tussen drie werkmethoden: Werken in spanningsvrije toestand, werken onder spanning, werken in de buurt van onder spanning staande delen. Alle drie de methoden vereisen effectieve veiligheidsmaatregelen tegen elektrische schokken en tegen de effecten van kortsluiting en vonkontlading. Voor verdere informatie zie EN 50110 en andere nationale eisen en procedures. Alle geselecteerde methoden en gereedschappen moeten worden gecontroleerd op hun geschiktheid voor de installatie waaraan moet worden gewerkt.



- ▶ Neem bij alle werkzaamheden aan elektrische installaties de geldende nationale, internationale en lokale wetten en regels in acht, zoals EN 50110.

Veiligheid van personen

- ▶ Neem de landspecifiek geldige normen en veiligheidsvoorschriften voor het bedienen van persgereedschap en alle werkzaamheden aan, met of in de buurt van spanningvoerende onderdelen en leidingen in acht.
- ▶ Personeel dat in de buurt van onder spanning staande leidingen werkt, moet regelmatig worden opgeleid en getraind.
- ▶ Gebruik het persgereedschap alleen in een technisch optimale staat.
- ▶ Nooit aanpassingen of veranderingen aan het persgereedschap uitvoeren.
- ▶ Wanneer u merkt dat er olie lekt, het gereedschap niet verder gebruiken en contact opnemen met de **Hilti Service**. Ruim de weggelekte olie direct op.
- ▶ Verzeker u ervan dat de vergrendelpen volledig ingeschoven en correct vergrendeld is.
- ▶ Let tijdens het persen beslist op voldoende afstand tussen de perskop en uw handen/vingers.
- ▶ Schakel het persgereedschap pas in als het in de werkpositie is.
- ▶ Wanneer u aan leidingen werkt die onder mechanische spanning staan, bijzonder voorzichtig te werk gaan.
- ▶ Houd het persgereedschap altijd met beide handen vast aan de daarvoor bestemde handvatten.
- ▶ Controleer voor elk gebruik de zwarte coating op de gereedschapskop op beschadiging of veroudering. Als u schade constateert, de rode coating zichtbaar is en/of het waarschuwingssymbool voor beknelingsgevaar of elektrische schokken niet meer leesbaar is, het persgereedschap niet verder gebruiken en contact opnemen met de **Hilti Service**.
- ▶ Monteer geen riemhaak aan dit gereedschap.
- ▶ Gevaar voor letsel door vallend gereedschap en/of toebehoren. Controleer voor het begin van het werk of gemonteerde accessoires correct bevestigd zijn.
- ▶ Kijk niet direct in de verlichting (LED) en schijn andere personen niet in het gezicht. Er is sprake van verblindingsgevaar en u kunt uw ogen beschadigen.
- ▶ Houd de valbeveiliging en het gereedschapsbevestigingskoord schoon en droog.

Elektrische veiligheid

- ▶ Voor het gebruik van het persgereedschap moeten alle actieve, d.w.z. stroomvoerende, onderdelen in de werkomgeving van de gebruiker spanningsvrij worden geschakeld. Als dit niet mogelijk is, moeten de overeenkomstige, in uw land geldende veiligheidsinrichtingen voor het werken in de buurt van spanningvoerende leidingen of onderdelen worden genomen.
- ▶ Controleer vóór gebruik van het persgereedschap of zich geen verborgen elektrische leidingen en gas- of waterleidingen in het werkgebied bevinden. Van blootliggende, metalen of stroomgeleidende delen kunt u een elektrische schok krijgen, als u per ongeluk elektrische leidingen, gas- of waterleidingen beschadigt.
- ▶ Voer geen persverbinding uit bij onderdelen die onder spanning staan. Het persgereedschap geldt als niet geïsoleerd en moet daarom in combinatie met een persoonlijke veiligheidsuitrusting (werkhandschoenen, veiligheidsschoenen, beschermende kleding etc.) worden gebruikt, die geschikt is om uzelf en personen in uw omgeving te beschermen. Er moet voor voldoende isolatie worden gezorgd bij het werken in de buurt van stroomvoerende kabels, bijvoorbeeld door gebruik te maken van massief isolatiemateriaal of door voldoende luchtspleet aan te houden. Het persgereedschap is onder andere geschikt voor gebruik op elektrisch geïsoleerde hoogwerkers of platformen.
- ▶ Om het persgereedschap in de buurt van stroomvoerende leidingen te gebruiken, moet de gebruiker:
 - ▶ Alle verschillende potentialen (spanningen) in acht nemen.
 - ▶ Ervoor zorgen dat alle geselecteerde maatregelen en gereedschappen voor de toepassing geschikt zijn.
 - ▶ Opgeleid zijn voor de werkzaamheden aan stroomvoerende leidingen.
 - ▶ Passende, persoonlijke veiligheidsuitrusting dragen.
 - ▶ Passende, nauwsluitende kleding dragen.
 - ▶ Metalen accessoires, zoals sieraden, afdoen.

Gebruik en onderhoud van elektrisch gereedschap

- ▶ Schakel het elektrisch gereedschap na circa 50 opeenvolgende persverbindingen uit en laat het circa 15 minuten afkoelen. Oververhitting kan tot schade aan het persgereedschap leiden.
- ▶ Bewaar het persgereedschap op een droge plaats, die voor kinderen en onbevoegden ontoegankelijk is.

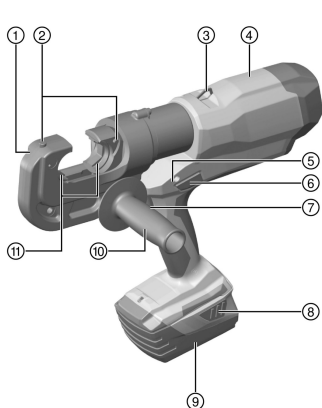


2.3 Zorgvuldige omgang en gebruik van accu's

- ▶ Neem de bijzondere richtlijnen voor het transport, de opslag en het gebruik van lithium-ion accu's in acht.
- ▶ Stel de accu's niet bloot aan hoge temperaturen, directe zonne-instraling of vuur.
- ▶ De accu's mogen niet uit elkaar genomen, ineengedrukt, tot boven 80 °C (176 °F) worden verhit of verbrand.
- ▶ Gebruik of laad geen accu's die aan stootbelasting zijn blootgesteld, van hoger dan een meter gevallen zijn of op een andere manier beschadigd zijn. Neem in dit geval contact op met de **Hilti Service**.
- ▶ Als de accu zo heet is dat hij niet kan worden vastgepakt, kan deze defect zijn. Plaats de accu op een overzichtelijke, niet brandbare plaats met voldoende afstand tot brandbare materialen. Laat de accu afkoelen. Als de accu na een uur nog steeds te heet is om aan te raken, dan is hij defect. Neem contact op met de **Hilti Service**.

3 Beschrijving

3.1 Productoverzicht



- ① Perskop
- ② Drukknoppen voor het losmaken van de persinzetstukken
- ③ Sleutelring
- ④ Behuizing
- ⑤ Onderhouds- en foutindicatie (LED rood)
- ⑥ Terugstelschakelaar voor handmatige retour
- ⑦ Regelschakelaar
- ⑧ Accu-ontgrendelingstoets
- ⑨ Accu
- ⑩ Handgreep (optioneel) bevestigingsmogelijkheid
- ⑪ Persinzetstuk
- ⑫ LED wit voor de verlichting van de werkomgeving

3.2 Correct gebruik

Het beschreven product is een niet-geïsoleerd, accu-aangedreven, elektro-hydraulisch krimpapparaat.

Het is bestemd voor het vastklemmen van verbindingmateriaal uit koper (Cu) of aluminium (Al).

Alvorens met de werkzaamheden te beginnen, moeten alle actieve, d.w.z. stroomvoerende, onderdelen in de werkomgeving van de gebruiker spanningsvrij worden geschakeld. Als dit niet mogelijk is, moeten overeenkomstige veiligheidsinrichtingen voor het werken in de buurt van onder spanning staande onderdelen worden genomen.

- Gebruik voor dit product alleen de **Hilti** Li-ion-accu's van de typeserie B 22.
- Gebruik voor deze accu's alleen de door **Hilti** goedgekeurde acculaders. Meer informatie vindt u in uw **Hilti Store** of onder: www.hilti.group

3.3 Mogelijk onjuist gebruik

- Het handgeleide product mag niet worden ingeklemd en voor stationaire toepassingen worden gebruikt.



3.4 Gecoate perskop

NCR 120C-A22

GEVAAR

Levensgevaar door elektrische stroom! Het contact met stroomvoerende leidingen kan tot ernstig letsel of de dood leiden.

- ▶ Het persgereedschap is niet geïsoleerd! Draag een persoonlijke veiligheidsuitrusting wanneer u dit persapparaat in de buurt van stroomvoerende leidingen gebruikt.

De perskop van de NCR 120C-A22 is van een tweelaags PVC-coating voorzien. De binnenste laag van de PVC-coating is rood, de buitenste laag is zwart.

Controleer voor elk gebruik de zwarte coating op de gereedschapskop op beschadiging of veroudering. Als u schade constateert, de rode coating zichtbaar is en/of het waarschuwingssymbool voor beknelingsgevaar of elektrische schokken niet meer leesbaar is, het persgereedschap niet verder gebruiken en contact opnemen met de **Hilti Service**.

3.5 Weergave van de Li-ion accu

De laadtoestand van de Lithium-ion-accu en steringen aan het product worden via de indicator op de Lithium-ion-accu weergegeven. De laadtoestand van de Lithium-ion-accu wordt na het aantippen van een van de beide accu-ontgrendelingstoetsen aangegeven.

Toestand	Betekenis
4 LED's branden.	Laadtoestand: 75% tot 100%
3 LED's branden.	Laadtoestand: 50% tot 75%
2 LED's branden.	Laadtoestand: 25% tot 50%
1 LED brandt.	Laadtoestand: 10% tot 25%
1 LED knippert.	Laadtoestand: < 10%

Als de regelschakelaar wordt bediend en tot 5 seconden na het loslaten van de regelschakelaar is het opvragen van de laadtoestand niet mogelijk. Als de LED's van de accuweergave knipperen, de aanwijzingen in het hoofdstuk Hulp bij storingen in acht nemen.

3.6 Standaard leveringsomvang

Persgereedschap, handleiding.

Andere voor uw product vrijgegeven systeemproducten vindt u in uw **Hilti Store**, of onder: www.hilti.group

3.7 Kiezen van de persinzetstukken

De tabellen voor het kiezen van de te gebruiken persinzetstukken vindt u aan het einde van de handleiding.

4 Technische gegevens

Nominale spanning	21,6 V
Gewicht volgens EPTA Procedure 01 inclusief accu B228.0	7,5 kg
Perstijd	8 s ... 9 s
Max. perskracht	120 kN
max. toegestane perscapaciteit	<ul style="list-style-type: none"> • 750 MCM (400 mm²) Cu • 750 MCM (400 mm²) Al
Opslagtemperatuur	-20 °C ... 70 °C
Omgevingstemperatuur bij gebruik	-17 °C ... 60 °C



4.1 Geluidsinformatie en trillingswaarden volgens EN 60745

De in deze aanwijzingen aangegeven geluidsdruk- en trillingswaarden zijn gemeten overeenkomstig een genormeerd meetproces en kunnen worden gebruikt voor een onderlinge vergelijking van elektrisch gereedschap. Ze zijn ook geschikt voor een voorlopige inschatting van de blootstellingswaarden. De vermelde gegevens zijn representatief voor de belangrijkste gebruiksgebieden van het elektrisch gereedschap. Als het elektrisch gereedschap echter wordt gebruikt voor andere toepassingen, met afwijkende inzetgereedschappen of als het onvoldoende wordt onderhouden, kunnen de gegevens afwijken. Hierdoor kunnen de blootstellingswaarden over de gehele gebruiksperiode duidelijk worden verhoogd. Voor een nauwkeurige inschatting van de blootstellingswaarden moet ook rekening worden gehouden met de tijden waarin het apparaat is uitgeschakeld of weliswaar draait maar niet wordt gebruikt. Hierdoor kunnen de blootstellingswaarden over de gehele gebruiksperiode duidelijk verminderen. Stel daarnaast aanvullende veiligheidsmaatregelen vast ter bescherming van de gebruiker tegen de invloeden van geluid en/of trillingen, zoals: Onderhoud van het elektrisch gereedschap en de inzetgereedschappen, warmhouden van handen, organisatie van de werkzaamheden.

Geluidswaarden

Geluidsvermogensniveau (L_{WA})	80 dB(A)
Onzekerheid geluidsvermogensniveau (K_{WA})	2,5 dB(A)
Geluidsemissieniveau (L_{pA})	70 dB(A)
Onzekerheid geluidsdrukniveau (K_{pA})	2,5 dB(A)

Trillingswaarden

Totale trillingswaarde (tijdens het gebruik) (a)	2,5 m/s ²
Onzekerheid (K)	1,5 m/s ²

4.2 Accu

Accuspanning	21,6 V
Omgevingstemperatuur	-17 °C ... 60 °C
Opslagtemperatuur	-20 °C ... 40 °C
Accutemperatuur bij beginnen opladen	-10 °C ... 45 °C

5 Bediening

5.1 Werkvoorbereiding

WAARSCHUWING

Gevaar voor letsel door onbedoeld starten!

- ▶ Zorg ervoor dat het betreffende product is uitgeschakeld voordat u de accu aanbrengt.
- ▶ Verwijder de accu, alvorens apparaatinstellingen uit te voeren of toebehoren te wisselen.

WAARSCHUWING

Gevaar voor letsel door verkeerd uitgerichte persbekken! Verkeerd uitgerichte persbekken kunnen als projectielen wegschieten en letsel veroorzaken.

- ▶ Zorg er voor en tijdens het persproces voor, dat de persbekken correct uitgelijnd zijn.

ATTENTIE

Gevaar voor letsel! Het inzetgereedschap kan heet zijn en/of scherpe randen hebben.

- ▶ Draag werkhandschoenen bij het verwisselen van het inzetgereedschap.
- ▶ Heet inzetgereedschap nooit op een brandbare ondergrond leggen.

De veiligheidsinstructies en waarschuwingsaanwijzingen in deze documentatie en op het product in acht nemen.



5.2 Accu laden

1. Lees vóór het opladen de handleiding van de acculader door.
2. Let erop dat de contacten van de accu en de acculader schoon en droog zijn.
3. Laad de accu op met een vrijgegeven acculader. → Pagina 30

5.3 Accu aanbrengen

WAARSCHUWING

Gevaar voor letsel door kortsluiting of door een vallende accu!

- ▶ Zorg ervoor dat de contacten van de accu en de contacten van het product schoon zijn voordat u de accu aanbrengt.
- ▶ Zorg ervoor dat de accu altijd correct vergrendeld is.

1. Laad de accu voor het eerste gebruik volledig op.
2. Schuif de accu in het product tot hij hoorbaar vergrendelt.
3. Controleer of de accu correct bevestigd is.

5.4 Accu verwijderen

1. Druk de ontgrendelingstoetsen van de accu in.
2. Trek de accu uit het apparaat.

5.5 Persinzetstuk aanbrengen 2

WAARSCHUWING

Gevaar voor letsel! Onbedoeld in werking treden van het product.

- ▶ Verwijder de accu uit het apparaat voordat u persinzetstukken aanbrengt/vervangt/verwijdert.



Bedien het persgereedschap nooit zonder persinzetstuk!

1. Verwijder de accu, kies het geschikte persinzetstuk uit.
2. Breng de persinzetstukken aan totdat deze vergrendelen.
3. Draai de perskop in de gewenste werkpositie.



In drukloze toestand is de perskop veel gemakkelijker te draaien.

5.6 Persinzetstukken verwijderen 3

WAARSCHUWING

Gevaar voor letsel! Onbedoeld in werking treden van het product.

- ▶ Verwijder de accu uit het apparaat voordat u persinzetstukken aanbrengt/vervangt/verwijdert.

1. Verwijder de accu, draai de perskop in de uitgangspositie.
2. Druk de vergrendelingsknoppen in en verwijder de persinzetstukken.

5.7 Beveiliging tegen vallen

WAARSCHUWING

Gevaar voor letsel! Door vallend gereedschap en/of toebehoren!

- ▶ Gebruik uitsluitend het voor uw product aanbevolen **Hilti** gereedschapsbevestigingskoord.
- ▶ Controleer het bevestigingspunt van het gereedschapsbevestigingskoord voor het gebruik altijd op eventuele beschadigingen.



Neem de lokale richtlijnen voor het werken op hoogtes in acht.



Gebruik als valbeveiliging voor dit product uitsluitend het **Hilti** gereedschapsbevestigingskoord #2261971.

- ▶ Bevestig het gereedschapsbevestigingskoord met de lus aan het product zoals aangegeven in de afbeelding. Controleer de correcte bevestiging.
- ▶ Bevestig de karabijnhaak aan een dragende structuur. Controleer de correcte bevestiging van de karabijnhaak.



Neem de handleidingen van het **Hilti** gereedschapsbevestigingskoord in acht.



5.8 Persverbinding maken (krimpen)



GEVAAR

Gevaar van een elektrische schok! Werken in ongunstige buitenomstandigheden kan elektrische schokken en/of kortsluitingen veroorzaken.

- ▶ Werk bij onweer nooit aan spanningsvoerende leidingen.
- ▶ Stop het werk onmiddellijk als de weersomstandigheden de isolatie-eigenschappen, het zicht of de beweging van werknemers beïnvloeden.



WAARSCHUWING

Gevaar! Brandgevaar door verkeerd persen.

- ▶ Gebruik de bij elkaar passende kabels en persverbinders met de bijbehorende persinzetstukken. Een verkeerde bediening kan tot foutieve persingen leiden.
- ▶ Let op het akoestische signaal en het teruggaan van de plunjer. Als het akoestische signaal uitblijft en/of de plunjer niet teruggaat, is het persen niet gelukt.



WAARSCHUWING

Gevaar voor letsel door met hoge druk wegglekkende olie! Met hoge druk wegglekkende olie kan huid en ogen verwonden.

- ▶ Gebruik het persgereedschap niet als er beschadigingen zichtbaar zijn.
- ▶ Gebruik het persgereedschap niet wanneer olie naar buiten komt.
- ▶ Zorg ervoor dat de plunjer na elke persverbinding terugbeweegt.
- ▶ Beweegt de plunjer na het persen niet terug, bedien de terugstelschakelaar voor handmatig terugbewegen.



WAARSCHUWING

Gevaar voor letsel door rondvliegende splinters! Afsplinterend materiaal kan lichamelijk letsel en oogletsel veroorzaken.

- ▶ Draag veiligheidsbril en -handschoenen.
- ▶ Gebruik geschikt verbindingmateriaal met de correcte persinzetstukken.
- ▶ Zorg er voor en tijdens het persproces voor, dat de persbekken correct uitgelijnd zijn.



ATTENTIE

Kortsluiting door bramen! Een onjuiste persbewerking kan tot braamvorming leiden, wat kortsluiting/vonkvorming kan veroorzaken.

- ▶ Gebruik de correcte persinzetstukken.
- ▶ Gebruik geschikt verbindingmateriaal.
- ▶ Verwijder bramen die zich bij de persbewerking hebben gevormd.

1. Plaats het verbindingmateriaal in de geopende persbek.



De hydraulische olie kan in koude weersomstandigheden verdikken en de krimpprocedure vertragen. Voer 5 tot 10 lege krimpbewegingen uit, om het krimpparaat op te warmen.

2. Bedien de regelschakelaar.



3. Houd de regelschakelaar ingedrukt tot de plunjer teruggaat.
4. Herhaal het persen zo nodig bij A beginnend in de richting van pijl B, conform het in de tabellen aangegeven aantal persingen.

6 Verzorging en onderhoud



WAARSCHUWING

Gevaar voor letsel bij aangebrachte accu !

- ▶ Voor alle verzorgings- en onderhoudswerkzaamheden altijd de accu verwijderen!

Verzorging van het product

- Vastzittend vuil voorzichtig verwijderen.
- Reinig de ventilatiesleuven, indien aanwezig, voorzichtig met een droge, zachte borstel.
- Reinig het huis alleen met een licht vochtige reinigingsdoek. Gebruik geen siliconenhoudende reinigingsmiddelen, omdat deze de kunststof delen kunnen aantasten.
- Gebruik een schone, droge doek, om de contacten van het product te reinigen.

Onderhoud van de Li-ion accu's

- Gebruik nooit een accu met verstopte ventilatiesleuven. Reinig de ventilatiesleuven voorzichtig met een droge, zachte borstel.
- Voorkom dat de accu onnodig aan stof of vuil wordt blootgesteld. Stel de accu nooit bloot aan extreem vochtige omstandigheden (bijvoorbeeld in water dompelen of in de regen laten staan). Wanneer een accu doornat is, behandelt u de accu als een beschadigde accu. Isoleer deze in een niet-brandbare bus en neem contact op met de **Hilti Service**.
- Houd de accu vrij van vreemde olie en vet. Laat niet toe dat zich onnodig stof of vuil op de accu verzamelt. Reinig de accu met een droge, zachte borstel of een schone, droge doek. Gebruik geen siliconenhoudende reinigingsmiddelen, omdat deze de kunststof delen kunnen aantasten. Raak de contacten van de accu niet aan en verwijder niet het in de fabriek aangebrachte vet van de contacten.
- Reinig het huis alleen met een licht vochtige reinigingsdoek. Gebruik geen siliconenhoudende reinigingsmiddelen, omdat deze de kunststof delen kunnen aantasten.

Onderhoud

- Controleer regelmatig alle zichtbare delen op beschadiging en de bedieningselementen op hun correcte werking.
- Bij beschadigingen en/of functiestoringen het product niet gebruiken. Laat het product direct door de **Hilti Service** repareren.
- Breng na verzorgings- en onderhoudswerkzaamheden alle afschermingen aan en controleer of deze goed werken.



Voor een veilig gebruik alleen originele vervangingsonderdelen en verbruiksmaterialen gebruiken. Door **Hilti** goedgekeurde vervangingsonderdelen, verbruiksmaterialen en toebehoren voor uw product vindt u in uw **Hilti Store** of op: www.hilti.group

7 Transport en opslag van accugereedschap en accu's

Transport



ATTENTIE

Onbedoeld in werking treden tijdens transport !

- ▶ Vervoer het product altijd zonder aangebrachte accu's!
- ▶ Verwijder de accu('s).
- ▶ Transporteer de accu's nooit zonder verpakking. Tijdens het transport moeten de accu's tegen overmatige schokken en trillingen worden beschermd en van alle geleidende materialen of andere accu's worden geïsoleerd, zodat ze niet met andere accupolen in contact komen en kortsluiting veroorzaken. **Houd de lokale transportvoorschriften voor accu's in acht.**
- ▶ Accu's mogen niet per post worden verzonden. Neem contact op met een transportonderneming als u onbeschadigde accu's wilt verzenden.
- ▶ Controleer het product en de accu's altijd voor het gebruik alsmede voor en na langer transport op beschadigingen.



Opslag



WAARSCHUWING

Onbedoelde beschadiging door een defecte accu of door lekkende accu's !

- ▶ Bewaar het product altijd zonder aangebrachte accu's!
-
- ▶ Product en accu's koel en droog opslaan. Neem de temperatuurgrenzen in acht die in de technische gegevens aangegeven zijn.
 - ▶ Accu's niet op de acculader bewaren. De accu na het opladen altijd van de acculader verwijderen.
 - ▶ Accu's nooit in de zon, op warmtebronnen of achter glas opslaan.
 - ▶ Bewaar het product en de accu's buiten bereik van kinderen en onbevoegde personen.
 - ▶ Controleer het product en de accu's altijd voor het gebruik alsmede voor en na langere opslag op beschadigingen.

8 Hulp bij storingen

Bij storingen die niet in deze tabellen zijn aangegeven of die niet zelf kunnen worden verholpen, kunt u zich tot onze **Hilti** service wenden.

8.1 Persgereedschap is niet gebruiksklaar

Storing	Mogelijke oorzaak	Remedie
LED's op de accu geven niets aan.	Accu niet volledig aangebracht.	▶ Vergrendel de accu met een hoorbare "dubbele klik".
	Accu ontladen.	▶ Vervang de accu en laad de lege accu op.
	Accu te heet of te koud.	▶ Laat de accu afkoelen of breng de accu op kamertemperatuur.
1 LED op de accu knippert.	Accu ontladen.	▶ Vervang de accu en laad de lege accu op.
	Accu te heet of te koud.	▶ Laat de accu afkoelen of breng de accu op kamertemperatuur.
4 LED's op de accu knipperen.	Product kortstondig overbelast.	▶ Laat het product afkoelen.
LED rood => Permanent aan met waarschuwingstoon.	Technisch probleem.	▶ Verkeerd gebruik mogelijk! Neem contact op met de Hilti Service.
LED rood => Kort knipperen met waarschuwingstoon.	De laadtoestand van de accu is te laag om een volledige persverbinding uit te voeren.	▶ Vervang de accu en laad de lege accu op.
LED rood => Brandt kort zonder waarschuwingstoon.	Product oververhit.	▶ Laat het product afkoelen.

8.2 Persgereedschap is gebruiksklaar

Storing	Mogelijke oorzaak	Remedie
Accu raakt sneller leeg dan gewoonlijk.	Zeer lage omgevingstemperatuur.	▶ Laat de accu langzaam opwarmen tot kamertemperatuur.
Accu vergrendelt niet met een hoorbare "dubbele klik".	Vergrendelknokken van de accu vervuild.	▶ Reinig de vergrendelknokken en breng de accu weer aan.
LED rood => Lang knipperen met waarschuwingstoon.	Persdruk niet bereikt (persdruk toepassingsfout).	▶ Let op het correcte gebruik en controleer zo nodig de persverbinding.
LED rood => Permanent aan met waarschuwingstoon.	Technisch probleem.	▶ Verkeerd gebruik mogelijk! Neem contact op met de Hilti Service.



9 Recycling



WAARSCHUWING

Gevaar voor letsel door niet-vakkundige recycling! Gevaren voor de gezondheid als gevolg van uittrekkende gassen of vloeistoffen.

- ▶ Verzend of verstuur geen beschadigde accu's!
- ▶ Dek de aansluitingen met een niet-geleidend materiaal af, om kortsluiting te vermijden.
- ▶ Recycle defecte accu's zo, dat ze niet in handen van kinderen kunnen belanden.
- ▶ Lever de accu in bij uw **Hilti Store** of neem contact op met een verantwoordelijk afvalverwerkingsbedrijf.



Hilti producten zijn voor een groot deel vervaardigd uit materialen die kunnen worden gerecycled. Voor recycling is een juiste materiaalscheiding noodzakelijk. In een groot aantal landen neemt **Hilti** uw oude apparaat voor recycling terug. Vraag hiernaar bij de klantenservice van **Hilti** of bij uw verkoopadviseur.



- ▶ Geef elektrisch gereedschap, elektronische apparaten en accu's niet met het huisvuil mee!

10 Meer informatie

Meer informatie over bediening, technologie, milieu en recycling vindt u onder de volgende link: qr.hilti.com/manual?id=2215654&id=2215656

Deze link vindt u ook aan het einde van de documentatie als QR-code.

11 Fabrieksgarantie

- ▶ Neem bij vragen over de garantievoorzwaarden contact op met uw lokale **Hilti**-dealer.

Notice d'utilisation originale

1 Indications relatives au mode d'emploi

1.1 À propos de ce mode d'emploi

- Avant de mettre l'appareil en marche, lire impérativement ce mode d'emploi. C'est la condition préalablement requise pour assurer la sécurité du travail et un maniement sans perturbations.
- Bien respecter les consignes de sécurité et les avertissements du présent mode d'emploi ainsi que celles figurant sur le produit.
- Toujours conserver le mode d'emploi à proximité du produit et uniquement transmettre le produit à des tiers accompagné de ce mode d'emploi.

1.2 Explication des symboles

1.2.1 Avertissements

Les avertissements attirent l'attention sur des dangers liés à l'utilisation du produit. Les termes de signalisation suivants sont utilisés :



DANGER

DANGER !

- ▶ Pour un danger imminent qui peut entraîner de graves blessures corporelles ou la mort.



AVERTISSEMENT

AVERTISSEMENT !

- ▶ Pour un danger potentiel qui peut entraîner de graves blessures corporelles ou la mort.



ATTENTION

ATTENTION !

- Pour une situation potentiellement dangereuse pouvant entraîner des blessures corporelles ou des dégâts matériels.

1.2.2 Symboles dans le manuel d'utilisation

Les symboles suivants sont utilisés dans le présent manuel d'utilisation :

	Respecter le manuel d'utilisation
	Pour des conseils d'utilisation et autres informations utiles
	Maniement des matériaux recyclables
	Ne pas jeter les appareils électriques et les accus dans les ordures ménagères
	Hilti Accu Li-Ion
	Hilti Chargeur

1.2.3 Symboles dans les illustrations

Les symboles suivants sont utilisés dans les illustrations :

	Ces chiffres renvoient à l'illustration correspondante au début du présent manuel d'utilisation.
	La numérotation détermine la séquence des étapes de travail dans l'image et peut se différencier de celles des étapes de travail dans le texte.
	Les numéros de position sont utilisés dans l'illustration Vue d'ensemble et renvoient aux numéros des légendes dans la section Vue d'ensemble du produit .
	Ce signe doit inviter à manier le produit en faisant particulièrement attention.

1.3 Symboles spécifiques au produit

1.3.1 Symboles sur le produit

Les symboles suivants peuvent être utilisés sur le produit :

	Risque de pincement !
	Risque d'électrocution !
	Le produit prend en charge la transmission de données sans fil qui est compatible avec les plates-formes iOS et Android.
	Série de type d'accu Li-Ion Hilti utilisée. Observer les instructions au chapitre Utilisation conforme à l'usage prévu .
Li-Ion	Accu lithium-ions
	Ne jamais utiliser l'accu comme outil de percussion.
	Ne pas laisser tomber l'accu. Ne pas utiliser d'accu ayant subi un choc ou d'autres dommages.
	Si présent sur le produit, c'est que le produit a été certifié conformément aux normes en vigueur par cet organisme de certification pour le marché nord-américain et canadien.

1.4 Informations produit

Les produits sont destinés aux professionnels et ne doivent être utilisés, entretenus et réparés que par un personnel autorisé et formé. Ce personnel doit être spécialement instruit quant aux dangers



inhérents à l'utilisation de l'appareil. Le produit et ses accessoires peuvent s'avérer dangereux s'ils sont utilisés de manière incorrecte par un personnel non qualifié ou de manière non conforme à l'usage prévu.

La désignation du modèle et le numéro de série figurent sur sa plaque signalétique.

- ▶ Inscrivez le numéro de série dans le tableau suivant. Les informations produit vous seront demandées lorsque vous contactez nos revendeurs ou services après-vente.

Caractéristiques produit

Sertisseuse	NCR 120 PC-A22 NCR 120C-A22
Génération	01
N° de série	

1.5 Déclaration de conformité

Le fabricant déclare sous sa seule et unique responsabilité que le produit décrit ici est conforme aux directives et normes en vigueur. Une copie de la Déclaration de conformité se trouve en fin de la présente documentation.

Pour obtenir les documentations techniques, s'adresser à :

Hilti Entwicklungsgesellschaft mbH | Zulassung Geräte | Hiltistraße 6 | 86916 Kaufering, DE

2 Sécurité

2.1 Indications générales de sécurité pour les appareils électriques

⚠ AVERTISSEMENT Lire toutes les consignes de sécurité et instructions, illustrations et caractéristiques techniques, qui accompagnent cet outil électroportatif. Tout manquement à l'observation des instructions suivantes risque de provoquer une électrocution, un incendie et/ou de graves blessures.

Les consignes de sécurité et instructions doivent être intégralement conservées pour les utilisations futures.

La notion d'« outil électroportatif » mentionnée dans les consignes de sécurité se rapporte à des outils électriques raccordés au secteur (avec câble d'alimentation) et à des outils électriques sur accus (sans câble d'alimentation).

Sécurité sur le lieu de travail

- ▶ **Conserver la zone de travail propre et bien éclairée.** Un lieu de travail en désordre ou mal éclairé augmente le risque d'accidents.
- ▶ **Ne pas faire fonctionner les outils électriques en atmosphère explosive et où se trouvent des liquides, des gaz ou poussières inflammables.** Les outils électriques produisent des étincelles qui peuvent enflammer les poussières ou les fumées.
- ▶ **Maintenir les enfants et les personnes présentes à l'écart pendant l'utilisation de l'outil électroportatif.** En cas d'inattention il y a risque de perdre le contrôle de l'appareil.

Sécurité relative au système électrique

- ▶ **La fiche de secteur de l'outil électroportatif doit être adaptée à la prise de courant. Ne jamais modifier la fiche de quelque façon que ce soit. Ne pas utiliser d'adaptateurs avec des outils électriques à branchement de terre.** Des fiches non modifiées et des prises de courant adaptées réduiront le risque de choc électrique.
- ▶ **Éviter le contact physique avec des surfaces mises à la terre tels que tuyaux, radiateurs, cuisinières et réfrigérateurs.** Il y a un risque élevé de choc électrique au cas où votre corps serait relié à la terre.
- ▶ **Ne pas exposer les outils électroportatifs à la pluie ou à l'humidité.** La pénétration d'eau à l'intérieur d'un outil électroportatif augmentera le risque d'un choc électrique.
- ▶ **Ne jamais utiliser le câble de raccordement à d'autres fins que celles prévues, telles que pour porter, accrocher ou débrancher l'outil électroportatif de la prise de courant. Maintenir le câble de raccordement à l'écart de la chaleur, des parties grasses, des bords tranchants ou des parties en mouvement.** Des câbles de raccordement endommagés ou emmêlés augmentent le risque de choc électrique.
- ▶ **Si l'outil électroportatif est utilisé à l'extérieur, utiliser uniquement des câbles de rallonge homologués pour les applications extérieures.** L'utilisation d'un câble de rallonge homologué pour les applications extérieures réduit le risque d'un choc électrique.
- ▶ **Si l'utilisation de l'outil électrique dans un environnement humide ne peut pas être évitée, utiliser un interrupteur de protection contre les courants de court-circuit.** L'utilisation d'un tel interrupteur de protection réduit le risque d'une décharge électrique.



Sécurité des personnes

- ▶ **Rester vigilant, surveiller ce que l'on fait. Faire preuve de bon sens en utilisant l'outil électroportatif. Ne pas utiliser l'outil électroportatif en étant fatigué ou sous l'emprise de l'alcool, de drogues ou de médicaments.** Un moment d'inattention lors de l'utilisation de l'outil électroportatif peut entraîner des blessures graves.
- ▶ **Utiliser un équipement de protection personnel et toujours porter une protection pour les yeux.** Les équipements de protection personnels tels que masque antipoussière, chaussures de sécurité antidérapantes, casque de protection ou protection acoustique suivant l'utilisation de l'outil électroportatif, réduiront le risque de blessures des personnes.
- ▶ **Éviter une mise en service par mégarde. S'assurer que l'outil électroportatif est arrêté avant de le brancher à la source de courant et/ou à l'accu, de le prendre ou de le porter.** Le fait de porter l'outil électroportatif avec le doigt sur l'interrupteur ou de brancher l'appareil sur la source de courant lorsque l'interrupteur est en position de fonctionnement peut entraîner des accidents.
- ▶ **Retirer tout outil de réglage ou toute clé avant de mettre l'outil électroportatif en fonctionnement.** Une clé ou un outil se trouvant sur une partie en rotation peut causer des blessures.
- ▶ **Adopter une bonne posture. Veiller à toujours garder une position stable et équilibrée.** Cela permet un meilleur contrôle de l'outil électroportatif dans des situations inattendues.
- ▶ **S'habiller de manière adaptée. Ne pas porter de vêtements amples ni de bijoux. Garder les cheveux, les vêtements et les gants à distance des parties en mouvement.** Des vêtements amples, des bijoux ou des cheveux longs peuvent être happés par des parties en mouvement.
- ▶ **Si des dispositifs servant à aspirer ou à recueillir les poussières doivent être utilisés, s'assurer qu'ils sont effectivement raccordés et correctement utilisés.** L'utilisation d'un dispositif d'aspiration de la poussière peut réduire les risques dus aux poussières.
- ▶ **Ne pas sous-estimer les mesures de sécurité à prendre et ne pas ignorer sciemment les règles de sécurité applicables aux outils électriques, même si l'on est utilisateur chevronné après de fréquentes utilisations de l'outil électroportatif.** Un manque d'attention peut conduire à de graves blessures en quelques fractions de seconde.

Utilisation et maniement de l'outil électroportatif

- ▶ **Ne pas forcer l'appareil. Utiliser l'outil électroportatif adapté au travail à effectuer.** Un outil électroportatif approprié réalisera mieux le travail et de manière plus sûre au régime pour lequel il a été conçu.
- ▶ **Ne pas utiliser d'outil électroportatif dont l'interrupteur est défectueux.** Tout outil électroportatif qui ne peut plus être mis en ou hors fonctionnement est dangereux et doit être réparé.
- ▶ **Débrancher la fiche de la prise de courant et/ou l'accu amovible avant d'effectuer des réglages sur l'appareil, de changer les accessoires, ou de ranger l'appareil.** Cette mesure de précaution empêche une mise en fonctionnement par mégarde de l'outil électroportatif.
- ▶ **Conserver les outils électroportatifs non utilisés hors de portée des enfants. Ne permettre l'utilisation de l'appareil à aucune personne qui ne soit pas familiarisée avec celui-ci ou qui n'a pas lu ces instructions.** Les outils électroportatifs sont dangereux lorsqu'ils sont entre les mains de personnes non initiées.
- ▶ **Prendre soin des outils électroportatifs et des accessoires. Vérifier que les parties en mouvement fonctionnent correctement et qu'elles ne sont pas coincées, et contrôler si des parties sont cassées ou endommagées de sorte que le bon fonctionnement de l'outil électroportatif s'en trouve entravé. Faire réparer les parties endommagées avant d'utiliser l'appareil.** De nombreux accidents sont dus à des outils électroportatifs mal entretenus.
- ▶ **Garder les outils de coupe affûtés et propres.** Des outils destinés à couper correctement entretenus avec des arêtes de coupe tranchantes sont moins susceptibles de bloquer et sont plus faciles à contrôler.
- ▶ **L'outil électroportatif, les accessoires, les outils amovibles, etc. doivent être utilisés conformément à ces instructions. Tenir également compte des conditions de travail et du travail à réaliser.** L'utilisation des outils électroportatifs à d'autres fins que celles prévues peut entraîner des situations dangereuses.
- ▶ **Veiller à ce que les poignées et surfaces de préhension soient toujours être sèches, propres et exemptes de traces de graisse ou d'huile.** Avec des poignées et surfaces de préhension glissantes, la sécurité et le contrôle de l'outil électroportatif ne peuvent être assurés dans des situations inopinées.

Utilisation et maniement de l'outil sur accu

- ▶ **Ne charger les accus que dans des chargeurs recommandés par le fabricant.** Si un chargeur approprié à un type spécifique d'accus est utilisé avec des accus non recommandés pour celui-ci, il y a risque d'incendie.
- ▶ **Dans les outils électroportatifs, utiliser uniquement les accus spécialement prévus pour ceux-ci.** L'utilisation de tout autre accu peut entraîner des blessures et des risques d'incendie.



- ▶ **Tenir l'accu non utilisé à l'écart de tous objets métalliques tels qu'agrafes, pièces de monnaie, clés, clous, vis ou autres, étant donné qu'un pontage peut provoquer un court-circuit.** Un court-circuit entre les contacts d'accu peut provoquer des brûlures ou un incendie.
- ▶ **En cas d'utilisation abusive, du liquide peut sortir de l'accu. Éviter tout contact avec ce liquide. En cas de contact par mégarde, rincer soigneusement avec de l'eau. Au cas où le liquide rentrerait dans les yeux, consulter en plus un médecin.** Le liquide qui sort de l'accu peut entraîner des irritations de la peau ou causer des brûlures.
- ▶ **Ne pas utiliser d'accu endommagé ou modifié.** Des accus endommagés ou modifiés peuvent avoir un comportement imprévisible et provoquer un incendie, une explosion ou engendrer un risque de blessures.
- ▶ **Ne jamais exposer l'accu au feu ou à des températures trop élevées.** Le feu ou des températures supérieures à 130 °C (265 °F) peuvent provoquer une explosion.
- ▶ **Suivre toutes les instructions de charge et ne jamais charger l'accu ou l'outil sur accu hors de la plage de températures spécifiée dans le manuel d'utilisation.** Une charge inappropriée ou hors de la plage de températures spécifiée risque d'endommager l'accu et accroître le risque d'incendie.

Service

- ▶ **L'outil électroportatif doit uniquement être réparé par un personnel qualifié et seulement avec des pièces de rechange d'origine.** Ceci permet d'assurer la sécurité de l'appareil.
- ▶ **Ne jamais entretenir d'accus endommagés.** Toutes les opérations d'entretien sur des accus doivent exclusivement être réalisées par le fabricant ou un prestataire de service client agréé.

2.2 Consignes de sécurité supplémentaires spécifiques à la sertisseuse

Sécurité lors de travaux à proximité d'installations électriques

Avant de commencer à travailler, procéder à évaluation des risques et prendre les mesures de protection nécessaires.

Le personnel travaillant à proximité d'installations électriques doit recevoir une instruction sur les exigences de sécurité et sur les règles de sécurité et d'entreprise applicables à sa zone de travail

La distinction est faite entre trois méthodes de travail : les travaux hors tension, les travaux sous tension, les travaux à proximité de pièces sous tension. Ces trois méthodes nécessitent des mesures de sécurité efficaces contre les chocs électriques et contre les effets des courts-circuits et des arcs électriques. Pour plus d'informations, voir la norme EN 50110 et les autres exigences et procédures nationales. Vérifier que toutes les procédures et tous les outils sélectionnés sont adaptés à l'installation sur laquelle le travail doit être effectué.

- ▶ Pour tous les travaux sur des installations électriques, respecter les lois et réglementations internationales, nationales et locales applicables, telles que la norme EN 50110.

Sécurité des personnes

- ▶ Respecter les normes et les consignes de sécurité spécifiques au pays pour l'utilisation de sertisseuses et tous les travaux sur, avec ou à proximité de pièces et de câbles sous tension.
- ▶ Le personnel travaillant à proximité de lignes sous tension doit être régulièrement formé.
- ▶ N'utiliser la sertisseuse que dans un état technique impeccable.
- ▶ Ne jamais entreprendre de manipulations ou de modifications sur la sertisseuse.
- ▶ En cas de détection d'une fuite d'huile, ne plus utiliser l'outil et contacter le S.A.V. Hilti. Éliminer immédiatement l'huile épandue.
- ▶ S'assurer que la goupille de verrouillage est complètement insérée et bien encliquetée.
- ▶ Lors de l'opération de sertissage, veiller à respecter une distance suffisante entre la tête de sertissage et la main / les doigts.
- ▶ Seulement mettre la sertisseuse en marche lorsqu'elle est en position de travail.
- ▶ Lors de travaux sur des lignes sous tension mécanique, faire preuve d'une prudence accrue.
- ▶ Toujours tenir la sertisseuse des deux mains par les poignées prévues à cet effet.
- ▶ Avant chaque utilisation, vérifier que le revêtement noir de la tête de l'outil n'est pas endommagé ou usé. En cas de constatation de dommages, si le revêtement rouge est visible et/ou si le symbole de risque d'écrasement ou de choc électrique n'est plus lisible, ne pas utiliser la sertisseuse et contacter le S.A.V. Hilti.
- ▶ Ne pas monter de mousqueton de ceinture sur cet outil.
- ▶ Risque de blessures dues à la chute d'outils et/ou d'accessoires. Avant de commencer à travailler, contrôler si l'accessoire monté est solidement fixé.
- ▶ Ne jamais regarder directement dans la lumière (LED) et ne jamais orienter la lumière directement dans le visage d'une personne. Il y a un risque d'éblouissement et de blessures oculaires.
- ▶ Toujours maintenir la sécurité anti-chute et la longue porte-outil propres et sèches.



Sécurité relative au système électrique

- ▶ Avant d'utiliser la sertisseuse, il faut mettre hors tension tous les éléments actifs, c'est-à-dire les éléments conducteurs de courant qui se trouvent dans l'environnement de travail de l'opérateur. Si cela n'est pas possible, prendre les mesures de sécurité appropriées applicables dans le pays d'utilisation pour travailler à proximité de câbles ou pièces sous tension.
- ▶ Avant d'utiliser la sertisseuse, s'assurer qu'il n'y a pas de lignes électriques cachées ou de conduites de gaz ou d'eau dans l'espace de travail. Les pièces métalliques ou sous tension extérieures peuvent entraîner un choc électrique si vous endommagez accidentellement les câbles électriques ou les conduites de gaz ou d'eau.
- ▶ Ne jamais faire de sertissage sur des pièces sous tension. La sertisseuse étant considérée comme non isolée, il faut par conséquent l'utiliser avec un équipement de protection individuel (gants, chaussures, vêtements, etc.) apte à protéger l'utilisateur ainsi que toute personne se trouvant à proximité. Une isolation suffisante doit être assurée pour les travaux à proximité de lignes sous tension, par exemple en utilisant un matériau isolant solide ou en maintenant un espace suffisant. La sertisseuse est, entre autres, appropriée pour une utilisation sur des plates-formes de levage ou des plates-formes électriquement isolées.
- ▶ Pour utiliser la sertisseuse à proximité de câbles sous tension, l'utilisateur doit :
 - ▶ Tenir compte de tous les différents potentiels (tensions).
 - ▶ S'assurer que toutes les mesures et outils sélectionnés sont appropriés pour l'application.
 - ▶ Être formé pour le travail sur des câbles sous tension.
 - ▶ Porter un équipement de protection individuelle approprié.
 - ▶ Porter des vêtements appropriés prêts du corps.
 - ▶ Ne pas porter d'accessoires métalliques comme des bijoux.

Utilisation et emploi soigneux des outils électroportatifs

- ▶ Tous les 50 sertissages environ, mettre l'outil hors tension et faire une pause de 15 min environ pour le laisser refroidir. Toute surchauffe risque d'endommager la sertisseuse.
- ▶ Stocker la sertisseuse dans un endroit sec hors de la portée des enfants et des personnes non autorisées.

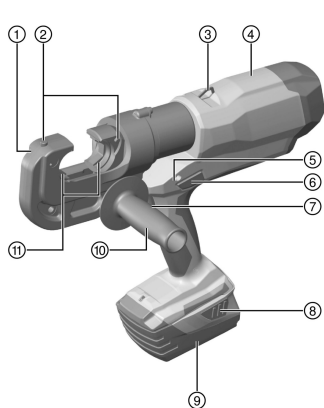
2.3 Utilisation et emploi soigneux des accus

- ▶ Respecter les directives spécifiques relatives au transport, au stockage et à l'utilisation des accus Li-Ion.
- ▶ Ne pas exposer les accus à des températures élevées, ni au rayonnement direct du soleil ni au feu.
- ▶ Les accus ne doivent pas être démontés, écrasés, chauffés à une température supérieure à 80 °C (176 °F) ou jetés au feu.
- ▶ Ne jamais utiliser ni charger d'accus qui ont subi un choc électrique, qui sont tombés de plus d'un mètre ou qui ont été endommagés d'une manière quelconque. Si tel est le cas, il convient de contacter le **S.A.V Hilti**.
- ▶ Si l'accu est trop chaud pour être touché, il est probablement défectueux. Placer l'accu dans un endroit bien visible, non inflammable et suffisamment éloigné de matériaux inflammables. Laisser l'accu refroidir. Si, après une heure, l'accu est toujours trop chaud pour être saisi, c'est qu'il est défectueux. Contacter le **S.A.V. Hilti**.



3 Description

3.1 Vue d'ensemble du produit



- ① Tête de sertissage
- ② Boutons-poussoirs pour desserrer les mors à sertir
- ③ Fourreau
- ④ Boîtier
- ⑤ Témoin d'avertissement et de défauts (LED rouge)
- ⑥ Interrupteur à rappel automatique pour le recul manuel
- ⑦ Variateur électronique de vitesse
- ⑧ Bouton de déverrouillage de l'accu
- ⑨ Accu
- ⑩ Possibilités de fixation de la poignée (en option)
- ⑪ Insert de sertissage
- ⑫ LED blanche d'éclairage de la zone de travail

3.2 Utilisation conforme à l'usage prévu

Le produit décrit est un appareil à sertir électrohydraulique sans fil non isolé.

Il est destiné au sertissage de matériaux de jonction en cuivre (Cu) ou aluminium (Al).

Avant de commencer à travailler, il faut mettre hors tension tous les éléments actifs, c'est-à-dire les éléments conducteurs de courant qui se trouvent dans l'environnement de travail de l'opérateur. Si ce n'est pas possible, prendre des mesures de protection appropriées pour travailler à proximité de composants sous tension électrique.

- Pour ce produit, utiliser exclusivement les accus Li-Ion **Hilti** de la série B 22.
- Pour ces accus, n'utiliser que des chargeurs homologués par **Hilti**. Vous trouverez de plus amples informations dans votre **Hilti Store** ou à l'adresse : www.hilti.group

3.3 Risque d'utilisation non conforme

- Le produit à guidage manuel ne doit pas être encastré à des fins d'utilisation stationnaire.

3.4 Tête de sertissage enduite

NCR 120C-A22



Danger de mort par électrocution ! Le contact avec des câbles sous tension peut entraîner des blessures graves ou la mort.

- ▶ La sertisseuse n'est pas isolée. Si vous utilisez cette sertisseuse à proximité de câbles sous tension, porter un équipement de protection individuelle.

La tête de sertissage de la NCR 120C-A22 est dotée d'un revêtement PVC deux couches. Le couche intérieure du revêtement PVC est colorée en rouge et la couche extérieure en noir.



Avant chaque utilisation, vérifier que le revêtement noir de la tête de l'outil n'est pas endommagé ou usé. En cas de constatation de dommages, si le revêtement rouge est visible et/ou si le symbole de risque d'écrasement ou de choc électrique n'est plus lisible, ne pas utiliser la sertisseuse et contacter le S.A.V. **Hilti**.

3.5 Affichage de l'état des accus Li-Ion

L'état de charge de l'accu Li-Ion ainsi que les dysfonctionnements du produit sont signalés par le biais de l'affichage de l'accu Li-Ion. L'état de charge de l'accu Li-Ion peut être visualisé en appuyant légèrement sur l'un des deux boutons de déverrouillage.



2215654

Français

43

État	Signification
4 LED allumées.	État de charge : 75 % à 100 %
3 LED allumées.	État de charge : 50 % à 75 %
2 LED allumées.	État de charge : 25 % à 50 %
1 LED allumée.	État de charge : 10 % à 25 %
1 LED clignote.	État de charge : < 10 %

i Il n'est pas possible d'interroger l'indicateur de l'état de charge lorsque le variateur électronique de vitesse est actionné et jusqu'à 5 secondes après avoir relâché le variateur électronique de vitesse. Si les LED de l'affichage de l'accu clignotent, se reporter au chapitre Aide au dépannage.

3.6 Éléments livrés

Sertisseuse, mode d'emploi.

D'autres produits système pour votre produit peuvent être trouvés dans votre **Hilti Store** ou à l'adresse : www.hilti.group

3.7 Sélection des inserts de sertissage

Les tableaux de sélection des inserts de sertissage se trouvent en fin de manuel.

4 Caractéristiques techniques

Tension de référence	21,6 V
Poids selon EPTA Procedure 01 avec accu B228.0	7,5 kg
Temps de sertissage	8 s ... 9 s
Force de sertissage max.	120 kN
capacité de serrage max. admissible	<ul style="list-style-type: none"> 750 MCM (400 mm²) Cu 750 MCM (400 mm²) Al
Température de stockage	-20 °C ... 70 °C
Température ambiante en cours de service	-17 °C ... 60 °C

4.1 Valeurs d'émissions acoustiques et de vibrations selon EN 60745

Les valeurs de pression acoustique et de vibrations triaxiales mentionnées dans ces instructions ont été mesurées conformément à un procédé de mesure normalisé et peuvent être utilisées comme base de comparaison entre outils électroportatifs. Elles servent également à une évaluation préalable de l'exposition aux bruits et aux vibrations. Les indications fournies correspondent aux principales applications de l'outil électroportatif. Ces données peuvent néanmoins différer si l'outil électroportatif est utilisé pour d'autres applications, avec des outils à monter différents ou que l'entretien s'avère insuffisant. Ceci peut augmenter considérablement les contraintes d'exposition dans tout l'espace de travail. Pour une évaluation précise des expositions, il convient également de prendre en compte les temps durant lesquels l'appareil est arrêté ou marche à vide. Ceci peut réduire considérablement les contraintes d'exposition dans tout l'espace de travail. Par ailleurs, il convient de prendre des mesures de sécurité supplémentaires en vue de protéger l'utilisateur des effets du bruit et/ou des vibrations, telles que : bien entretenir l'outil électroportatif ainsi que les outils à monter, maintenir les mains chaudes, optimiser l'organisation des opérations.

Valeurs de bruits

Niveau de puissance acoustique (L_{WA})	80 dB(A)
Incertitude sur le niveau de puissance acoustique (K_{WA})	2,5 dB(A)
Niveau de pression acoustique d'émission (L_{pA})	70 dB(A)
Incertitude sur le niveau de pression acoustique (K_{pA})	2,5 dB(A)

Valeurs de vibrations

Valeur totale des vibrations (pendant le fonctionnement) (a)	2,5 m/s ²
Incertitude (K)	1,5 m/s ²



4.2 Batterie

Tension nominale de l'accu	21,6 V
Température ambiante	-17 °C ... 60 °C
Température de stockage	-20 °C ... 40 °C
Température de l'accu au début de la charge	-10 °C ... 45 °C

5 Utilisation

5.1 Préparatifs

AVERTISSEMENT

Risque de blessures du fait d'une mise en marche inopinée !

- ▶ Avant d'insérer l'accu, s'assurer que le produit correspondant est bien sur arrêt.
- ▶ Retirer le bloc-accu, avant d'effectuer des réglages sur l'appareil ou de changer les accessoires.

AVERTISSEMENT

Risque de blessures dû à des mors mal réglés ! Des mors mal réglés peuvent être projetés et causer des blessures.

- ▶ Avant et pendant le sertissage, s'assurer que les mors sont correctement réglés.

ATTENTION

Risque de blessures ! L'outil amovible peut être brûlant et / ou présenter des arêtes vives.

- ▶ Porter des gants de protection pour changer d'outil amovible.
- ▶ Ne jamais déposer un outil amovible chaud sur un support inflammable.

Bien respecter les consignes de sécurité et les avertissements de la présente documentation ainsi que celles figurant sur le produit.

5.2 Recharge de l'accu

1. Avant de commencer la charge, lire le mode d'emploi du chargeur.
2. Veiller à ce que les contacts de l'accu et du chargeur sont propres et secs.
3. Charger l'accu à l'aide d'un chargeur homologué. → Page 43

5.3 Introduction de l'accu

AVERTISSEMENT

Risque de blessures du fait d'un court-circuit ou de la chute de l'accu !

- ▶ Avant d'insérer l'accu dans l'appareil, s'assurer que les contacts de l'accu et les contacts sur le produit sont exempts de corps étrangers.
- ▶ S'assurer que l'accu s'encliquette toujours correctement.

1. L'accu doit être entièrement chargé avant la première mise en service.
2. Introduire l'accu dans le produit jusqu'à ce qu'il s'enclenche de manière audible.
3. Vérifier que l'accu est bien en place.

5.4 Retrait de l'accu

1. Appuyer sur les boutons de déverrouillage de l'accu.
2. Retirer l'accu hors de l'appareil.


5.5 Mise en place de l'insert de sertissage

AVERTISSEMENT


Risque de blessures ! Mise en marche inopinée du produit.

- ▶ Enlever l'accu avant d'introduire / remplacer / retirer les inserts de sertissage.



 Ne jamais actionner la sertisseuse sans insert de sertissage !

1. Enlever l'accu et choisir l'insert de sertissage approprié.
2. Mettre en place les inserts de sertissage en veillant à ce qu'ils s'encliquettent.
3. Tourner la tête de sertissage dans la position de travail souhaitée.

 À l'état hors pression, la tête de sertissage est nettement plus facile à tourner.

5.6 Retrait de l'insert de sertissage

AVERTISSEMENT

Risque de blessures ! Mise en marche inopinée du produit.

- ▶ Enlever l'accu avant d'introduire / remplacer / retirer les inserts de sertissage.


1. Enlever l'accu, tourner la tête de sertissage dans la position initiale.
2. Appuyer sur les boutons de verrouillage et sortir les inserts de sertissage.

5.7 Sécurité anti-chute

AVERTISSEMENT


Risque de blessures en cas de chute de l'outil et/ou des accessoires !

- ▶ Utiliser uniquement la longue porte-outil **Hilti** recommandée pour votre produit.
- ▶ Contrôler l'état du point de fixation de la longue porte-outil avant chaque utilisation.

 Respecter les directives nationales en vigueur pour les travaux en hauteur.

Comme protection anti-chute pour ce produit, utiliser exclusivement la longue porte-outil **Hilti** #2261971.

- ▶ Fixer la longue porte-outil au produit avec la boucle, comme illustré. Vérifier qu'elle tient bien.
- ▶ Fixer le mousqueton à une structure porteuse. Vérifier que le mousqueton tient bien.

 Respecter le mode d'emploi de la longue porte-outil **Hilti**.



5.8 Faire le sertissage

DANGER

Risque d'électrocution ! Travailler dans des conditions extérieures défavorables peut provoquer des chocs électriques et/ou des courts-circuits.

- ▶ Ne jamais travailler sur câbles sous tension pendant les orages.
- ▶ Interrompre immédiatement le travail si les conditions météorologiques affectent les propriétés de l'isolation, la visibilité ou les mouvements des travailleurs.



⚠ AVERTISSEMENT

Danger ! Risque d'incendie à cause d'un défaut de sertissage.

- ▶ Utiliser uniquement des cosses de câble et câbles assortis avec les inserts de sertissage correspondants. Si tel n'est pas le cas, il y a risque de défaut de sertissage.
- ▶ Faire attention au signal sonore et surveiller le recul du piston. Si le signal sonore est continu et/ou que le piston ne recule pas, il y a défaut de sertissage.

⚠ AVERTISSEMENT

Risque de blessures dues à de l'huile s'échappant sous haute pression ! De l'huile s'échappant sous haute pression peut entraîner des blessures cutanées et oculaires.

- ▶ Ne pas utiliser la sertisseuse en cas d'endommagements visibles.
- ▶ Ne pas utiliser la sertisseuse en cas de sortie d'huile.
- ▶ Vérifier que le piston se rétracte après chaque sertissage.
- ▶ Si le piston ne se rétracte pas après le sertissage, actionner le bouton de rétraction pour le retour manuel.

⚠ AVERTISSEMENT

Risque de blessures entraînées par des projections d'éclats de matériau ! Les éclats de matière peuvent entraîner des blessures corporelles et aux yeux.

- ▶ Porter des lunettes et gants de protection.
- ▶ Utiliser du matériel de jonction approprié avec les inserts de sertissage corrects.
- ▶ Avant et pendant le sertissage, s'assurer que les mors sont correctement réglés.

⚠ ATTENTION

Court-circuit dû à une arête ! Un mauvais sertissage peut entraîner la formation d'une arête, ce qui peut causer un court-circuit/la formation d'un arc électrique.

- ▶ Utiliser l'insert de sertissage correct.
- ▶ Utiliser du matériel de jonction approprié.
- ▶ Éliminer les arêtes qui se sont formées pendant le sertissage.

1. Poser le matériel de jonction dans la pince de serrage ouverte.



Par temps froids, l'huile hydraulique peut s'épaissir et ralentir l'opération de sertissage. Réaliser 5 à 10 opérations de sertissage à vide pour réchauffer l'appareil à sertir.

2. Actionner le variateur électronique de vitesse.
3. Maintenir le variateur électronique de vitesse enfoncé jusqu'au recul du piston.
4. Recommencer si nécessaire l'opération de sertissage en commençant à A dans le sens de la flèche B et en respectant les indications des tableaux.

6 Nettoyage et entretien

⚠ AVERTISSEMENT

Risque de blessures lorsque l'accu est inséré !

- ▶ Toujours retirer l'accu avant tous travaux de nettoyage et d'entretien !

Entretien du produit

- Éliminer avec précaution les saletés récalcitrantes.
- Le cas échéant, nettoyer soigneusement les ouïes d'aération à l'aide d'une brosse sèche et douce.
- Nettoyer le carter de l'appareil uniquement avec un chiffon légèrement humide. Ne pas utiliser de nettoyeurs à base de silicone car ceci pourrait attaquer les pièces en plastique.
- Utiliser un chiffon propre et sec pour nettoyer les contacts du produit.

Entretien des accus Li-ion

- Ne jamais utiliser un accu dont les ouïes d'aération sont bouchées. Nettoyer soigneusement les ouïes d'aération à l'aide d'une brosse sèche et douce.
- Éviter d'exposer inutilement l'accu à la poussière ou à la saleté. Ne jamais exposer l'accu à une forte humidité (par exemple en l'immergeant dans de l'eau ou en le laissant sous la pluie).
Si l'accu a été trempé, le traiter comme un accu endommagé. L'isoler dans un récipient ininflammable et s'adresser au S.A.V. Hilti.



- Veiller à ce que l'accu soit toujours exempt de traces de graisse et d'huile étrangères. Ne pas laisser de la poussière ou de la saleté s'accumuler inutilement sur l'accu. Nettoyer l'accu avec une brosse sèche et douce ou un chiffon propre et sec. Ne pas utiliser de nettoyants à base de silicone car ceci pourrait attaquer les pièces en plastique.
Ne pas toucher les contacts de l'accu et ne pas enlever la graisse appliquée en usine sur les contacts.
- Nettoyer le carter de l'appareil uniquement avec un chiffon légèrement humide. Ne pas utiliser de nettoyants à base de silicone car ceci pourrait attaquer les pièces en plastique.

Entretien

- Vérifier régulièrement qu'aucune pièce visible n'est endommagée et que les organes de commande sont parfaitement opérationnels.
- Ne pas utiliser le produit en cas d'endommagements et/ou de dysfonctionnements. Faire immédiatement réparer le produit par le S.A.V. Hilti.
- Après des travaux de nettoyage et d'entretien, vérifier si tous les équipements de protection sont bien en place et fonctionnent parfaitement.



Pour une utilisation en toute sécurité, utiliser uniquement des pièces de rechange et consommables d'origine. Vous trouverez les pièces de rechange, consommables et accessoires autorisés par Hilti convenant pour votre produit dans le centre **Hilti Store** ou sous : www.hilti.group

7 Transport et stockage des outils sur accu et des accus

Transport

ATTENTION

Mise en marche inopinée lors du transport !

- ▶ Toujours retirer les accus avant de transporter les produits !
- ▶ Retirer le ou les accus.
- ▶ Ne jamais transporter les accus en vrac. Pendant le transport, les accus doivent être protégés des vibrations et chocs excessifs, isolés de tout matériau conducteur ou autre accu, pour éviter qu'ils n'entrent en contact avec d'autres pôles de batterie et qu'ils provoquent un court-circuit. **Tenir compte des prescriptions locales pour le transport d'accus.**
- ▶ Ne pas envoyer les accus par la poste. S'adresser à un service d'expédition s'il faut envoyer des accus non endommagés.
- ▶ Contrôler l'état du produit et des accus avant chaque utilisation, ainsi qu'avant et après tout transport prolongé.

Stockage

AVERTISSEMENT

Endommagement involontaire du fait d'accus défectueux ou de chute d'accu !

- ▶ Toujours retirer les accus avant de stocker les produits !
- ▶ Stocker si possible le produit et les accus dans un endroit sec et frais. Respecter les valeurs limites de température indiquées dans les caractéristiques techniques.
- ▶ Ne pas stocker les accus sur le chargeur. Retirer toujours l'accu du chargeur après la charge.
- ▶ Ne jamais stocker les accus exposés au soleil, sur des sources de chaleur ou derrière des vitres.
- ▶ Stocker le produit et les accus à l'abri des enfants et des personnes non autorisées.
- ▶ Contrôler l'état du produit et des accus avant chaque utilisation, ainsi qu'avant et après tout stockage prolongé.

8 Aide au dépannage

En cas de défaillances non énumérées dans ce tableau ou auxquelles il n'est pas possible de remédier sans aide, contacter le S.A.V. Hilti.

8.1 Sertisseuse pas en état de fonctionner

Défaillance	Causes possibles	Solution
Les LED sur l'accu n'indiquent rien.	L'accu n'est pas complètement encliqueté.	▶ Encliqueter l'accu d'un « double-clic ».



Défaillance	Causes possibles	Solution
Les LED sur l'accu n'indiquent rien.	Décharger l'accu.	► Remplacer l'accu et charger l'accu vide.
	Accu trop chaud ou trop froid.	► Laisser l'accu refroidir ou amener l'accu à la température ambiante.
1 LED clignote sur l'accu.	Décharger l'accu.	► Remplacer l'accu et charger l'accu vide.
	Accu trop chaud ou trop froid.	► Laisser l'accu refroidir ou amener l'accu à la température ambiante.
4 LED clignent sur l'accu.	Surcharge momentanée du produit.	► Laisser le produit refroidir.
LED rouge => Allumé en continu avec signal d'avertissement.	Problème technique.	► Probable erreur d'application ! Contacter le S.A.V. Hilti.
LED rouge => Bref clignotement avec signal d'avertissement.	L'état de charge de l'accu est trop faible pour pouvoir mener à bien une application complète.	► Remplacer l'accu et charger l'accu vide.
LED rouge => Allumé brièvement sans signal d'avertissement.	Surchauffe du produit.	► Laisser le produit refroidir.

8.2 Sertisseuse en état de fonctionner

Défaillance	Causes possibles	Solution
L'accu se vide plus rapidement que d'habitude.	Température ambiante très basse.	► Laisser l'accu se réchauffer lentement à la température ambiante.
L'accu ne s'encliquette pas avec un « double-clic » audible.	Ergots d'encliquetage encrassés sur l'accu.	► Nettoyer les ergots d'encliquetage et réencliqueter l'accu dans son logement.
LED rouge => Long clignotement avec signal d'avertissement.	Pression d'appui non atteinte (erreur d'application).	► Veiller au bon fonctionnement et contrôler au besoin le sertissage.
LED rouge => Allumé en continu avec signal d'avertissement.	Problème technique.	► Probable erreur d'application ! Contacter le S.A.V. Hilti.

9 Recyclage

AVERTISSEMENT

Risque de blessures en cas d'élimination incorrecte ! Émanations possibles de gaz et de liquides nocives pour la santé.

- Ne pas envoyer ni expédier d'accus endommagés !
- Recouvrir les raccordements avec un matériau non conducteur pour éviter tout court-circuit.
- Éliminer les accus en veillant à ce qu'ils soient hors de la portée des enfants.
- Éliminer l'accu en le déposant auprès du **Hilti Store** local ou s'adresser à l'entreprise de collecte des déchets compétente.

Les produits **Hilti** sont fabriqués pour une grande partie en matériaux recyclables. Le recyclage présuppose un tri adéquat des matériaux. **Hilti** reprend les appareils usagés dans de nombreux pays en vue de leur recyclage. Consulter le service clients **Hilti** ou un conseiller commercial.



- Ne pas jeter les appareils électriques, électroniques et accus dans les ordures ménagères !



10 Informations complémentaires

Des informations complémentaires concernant l'utilisation, la technique, l'environnement et le recyclage sont disponibles sous le lien ci-dessous : qr.hilti.com/manual?id=2215654&id=2215656

Ce lien figure également à la fin de la documentation sous forme de code QR.

11 Garantie constructeur

- ▶ En cas de questions sur les conditions de garantie, veuillez vous adresser à votre partenaire **Hilti** local.

Manual de instrucciones original

1 Información sobre el manual de instrucciones

1.1 Acerca de este manual de instrucciones

- Lea detenidamente este manual de instrucciones antes de la puesta en servicio. Ello es imprescindible para un trabajo seguro y un manejo sin problemas.
- Observe las indicaciones y advertencias de seguridad en este manual de instrucciones y en el producto.
- Conserve este manual de instrucciones siempre junto con el producto y entregue el producto a otras personas siempre acompañado de este manual de instrucciones.

1.2 Explicación de símbolos

1.2.1 Avisos

Las advertencias de seguridad advierten de peligros derivados del manejo del producto. Se utilizan las siguientes palabras de peligro:

PELIGRO

PELIGRO !

- ▶ Término utilizado para un peligro inminente que puede ocasionar lesiones graves o incluso la muerte.

ADVERTENCIA

ADVERTENCIA !

- ▶ Término utilizado para un posible peligro que puede ocasionar lesiones graves o incluso la muerte.







PRECAUCIÓN

PRECAUCIÓN !

- ▶ Término utilizado para una posible situación peligrosa que puede ocasionar lesiones o daños materiales.

1.2.2 Símbolos en el manual de instrucciones

En este manual de instrucciones se utilizan los siguientes símbolos:

	Consulte el manual de instrucciones
	Indicaciones de uso y demás información de interés
	Manejo con materiales reutilizables
	No tire las herramientas eléctricas y las baterías junto con los desperdicios domésticos
	Hilti Batería de Ion-Litio
	Hilti Cargador

1.2.3 Símbolos en las figuras

En las figuras se utilizan los siguientes símbolos:



2	Estos números hacen referencia a la figura correspondiente incluida al principio de este manual de instrucciones.
3	La numeración describe el orden de los pasos de trabajo en la imagen y puede ser diferente de los pasos descritos en el texto.
11	En la figura Vista general se utilizan números de posición y los números de la leyenda están explicados en el apartado Vista general del producto .
	Preste especial atención a este símbolo cuando utilice el producto.

1.3 Símbolos del producto

1.3.1 Símbolos en el producto

En el producto se pueden utilizar los siguientes símbolos:

	Peligro de aplastamiento.
	Peligro de descarga eléctrica.
	El producto permite la transferencia de datos inalámbrica, compatible con plataformas iOS y Android.
	Serie utilizada de baterías de Ion-Litio Hilti . Consulte las indicaciones recogidas en el capítulo Uso conforme a las prescripciones .
Li-Ion	Batería de Ion-Litio
	Nunca utilice la batería como herramienta de percusión.
	No deje que la batería se caiga. No utilice baterías que hayan recibido algún golpe ni que estén dañadas de alguna otra forma.
	Si está en el producto, significa que el organismo de certificación lo ha certificado para el mercado estadounidense y canadiense según las normas vigentes.

1.4 Información del producto

Los productos **HILTI** han sido diseñados para usuarios profesionales y solo personal autorizado y debidamente formado puede utilizarlos y llevar a cabo su mantenimiento y conservación. Este personal debe estar especialmente instruido en lo referente a los riesgos de uso. La utilización del producto y sus dispositivos auxiliares puede conllevar riesgos para el usuario en caso de manejarse de forma inadecuada por personal no cualificado o utilizarse para usos diferentes a los que están destinados.

La denominación del modelo y el número de serie están indicados en la placa de identificación.

- ▶ Escriba el número de serie en la siguiente tabla. Necesitará los datos del producto para realizar consultas a nuestros representantes o al Departamento de Servicio Técnico.

Datos del producto

Prensadora	NCR 120 PC-A22 NCR 120C-A22
Generación	01
N.º de serie	

1.5 Declaración de conformidad

Bajo su exclusiva responsabilidad, el fabricante declara que el producto aquí descrito cumple con la legislación y normas vigentes. Encontrará una reproducción de la declaración de conformidad al final de esta documentación.

La documentación técnica se encuentra depositada aquí:

Hilti Entwicklungsgesellschaft mbH | Zulassung Geräte | Hiltistraße 6 | 86916 Kaufering, DE



2.1 Indicaciones generales de seguridad para herramientas eléctricas

⚠ ADVERTENCIA Lea con atención todas las indicaciones de seguridad, instrucciones, ilustraciones y datos técnicos correspondientes a esta herramienta eléctrica. La negligencia en el cumplimiento de las instrucciones que se describen a continuación podría provocar descargas eléctricas, incendios o lesiones graves.

Conservar todas las instrucciones e indicaciones de seguridad para futuras consultas.

El término «herramienta eléctrica» empleado en las indicaciones de seguridad se refiere a herramientas eléctricas portátiles, ya sea con cable de red o sin cable, en caso de ser accionadas por batería.

Seguridad en el puesto de trabajo

- ▶ **Mantenga su área de trabajo limpia y bien iluminada.** El desorden o una iluminación deficiente de las zonas de trabajo pueden provocar accidentes.
- ▶ **No utilice la herramienta eléctrica en un entorno con peligro de explosión en el que se encuentren líquidos, gases o polvos inflamables.** Las herramientas eléctricas producen chispas que pueden llegar a inflamar los materiales en polvo o vapores.
- ▶ **Mantenga alejados a los niños y otras personas de su puesto de trabajo al emplear la herramienta eléctrica.** Una distracción le puede hacer perder el control sobre la herramienta.

Seguridad eléctrica

- ▶ **El enchufe de la herramienta eléctrica debe corresponder a la toma de corriente utilizada. No se deberá modificar el enchufe en forma alguna. No utilice enchufes adaptadores para las herramientas eléctricas con puesta a tierra.** Los enchufes sin modificar adecuados a las respectivas tomas de corriente reducen el riesgo de descarga eléctrica.
- ▶ **Evite el contacto corporal con superficies que tengan puesta a tierra, como pueden ser tubos, calefacciones, cocinas y frigoríficos.** El riesgo a quedar expuesto a una sacudida eléctrica es mayor si su cuerpo tiene contacto con tierra.
- ▶ **No exponga las herramientas eléctricas a la lluvia y evite que penetren líquidos en su interior.** El riesgo de recibir descargas eléctricas aumenta si penetra agua en la herramienta eléctrica.
- ▶ **No utilice el cable de conexión para transportar o colgar la herramienta eléctrica ni tire de él para extraer el enchufe de la toma de corriente. Mantenga el cable de conexión alejado de fuentes de calor, aceite, aristas afiladas o piezas móviles.** Los cables de conexión dañados o enredados pueden provocar descargas eléctricas.
- ▶ **Cuando trabaje al aire libre con una herramienta eléctrica, utilice exclusivamente un alargador adecuado para exteriores.** La utilización de un alargador adecuado para su uso en exteriores evita el riesgo de una descarga eléctrica.
- ▶ **Cuando no pueda evitarse el uso de la herramienta eléctrica en un entorno húmedo, utilice un interruptor de corriente de defecto.** La utilización de un interruptor de corriente de defecto evita el riesgo de una descarga eléctrica.

Seguridad de las personas

- ▶ **Permanezca atento, preste atención durante el trabajo y utilice la herramienta eléctrica con prudencia. No utilice una herramienta eléctrica si está cansado, ni tampoco después de haber consumido alcohol, drogas o medicamentos.** Un momento de descuido al utilizar la herramienta eléctrica podría producir graves lesiones.
- ▶ **Utilice el equipo de seguridad personal adecuado y lleve siempre gafas protectoras.** El riesgo de lesiones se reduce considerablemente si, según el tipo y la aplicación de la herramienta eléctrica empleada, se utiliza un equipo de seguridad personal adecuado como una mascarilla antipolvo, zapatos de seguridad con suela antideslizante, casco de protección o protección para los oídos.
- ▶ **Evite una puesta en servicio fortuita de la herramienta. Asegúrese de que la herramienta eléctrica está apagada antes de alzarla, transportarla, conectarla a la toma de corriente o insertar la batería.** Si transporta la herramienta eléctrica sujetándola por el interruptor de conexión/desconexión o si introduce el enchufe en la toma de corriente con la herramienta conectada, podría producirse un accidente.
- ▶ **Retire las herramientas de ajuste o llaves fijas antes de conectar la herramienta eléctrica.** Una herramienta o llave colocada en una pieza giratoria puede producir lesiones al ponerse en funcionamiento.
- ▶ **Evite adoptar posturas forzadas. Procure que la postura sea estable y manténgase siempre en equilibrio.** De esta forma podrá controlar mejor la herramienta eléctrica en caso de presentarse una situación inesperada.
- ▶ **Utilice ropa adecuada. No utilice vestimenta amplia ni joyas. Mantenga su pelo, vestimenta y guantes alejados de las piezas móviles.** La vestimenta suelta, las joyas y el pelo largo se pueden enganchar con las piezas en movimiento.



- ▶ **Siempre que sea posible montar equipos de aspiración o captación de polvo, asegúrese de que están conectados y de que se utilizan correctamente.** El uso de un sistema de aspiración de polvo reduce los riesgos derivados del polvo.
- ▶ **No se crea a salvo de cualquier riesgo ni pase por alto ninguna de las normas de seguridad relativas a las herramientas eléctricas, aun cuando esté familiarizado con la herramienta eléctrica y tenga larga experiencia en su uso.** Una actuación negligente puede provocar lesiones graves en cuestión de segundos.

Uso y manejo de la herramienta eléctrica

- ▶ **No sobrecargue la herramienta. Utilice la herramienta eléctrica adecuada para el trabajo que se dispone a realizar.** Con la herramienta eléctrica apropiada podrá trabajar mejor y de modo más seguro dentro del margen de potencia indicado.
- ▶ **No utilice herramientas eléctricas con el interruptor defectuoso.** Las herramientas eléctricas que no se puedan conectar o desconectar son peligrosas y deben repararse.
- ▶ **Extraiga el enchufe de la toma de corriente o retire la batería extraíble antes de efectuar cualquier ajuste en la herramienta, cambiar accesorios o en caso de no utilizar la herramienta durante un tiempo prolongado.** Esta medida preventiva evita el riesgo de arranque accidental de la herramienta eléctrica.
- ▶ **Guarde las herramientas eléctricas que no utilice fuera del alcance de los niños. No permita utilizar la herramienta a ninguna persona que no esté familiarizada con ella o que no haya leído este manual de instrucciones.** Las herramientas eléctricas utilizadas por personas inexpertas son peligrosas.
- ▶ **Cuide su herramienta eléctrica y los accesorios adecuadamente. Compruebe si las piezas móviles de la herramienta funcionan correctamente y sin atascarse, y si existen piezas rotas o deterioradas que pudieran afectar al funcionamiento de la herramienta eléctrica. Encargue la reparación de las piezas defectuosas antes de usar la herramienta eléctrica.** Muchos accidentes son consecuencia de un mantenimiento inadecuado de la herramienta eléctrica.
- ▶ **Mantenga los útiles limpios y afilados.** Las herramientas de corte bien cuidadas y con aristas afiladas se atascan menos y se guían con más facilidad.
- ▶ **Utilice la herramienta eléctrica, los accesorios, útiles de inserción, etc., de acuerdo con estas instrucciones. Para ello, tenga en cuenta las condiciones de trabajo y la tarea que se va a realizar.** El uso de herramientas eléctricas para trabajos diferentes de aquellos para los que han sido concebidas puede resultar peligroso.
- ▶ **Mantenga las empuñaduras y las superficies de contacto secas, limpias y sin residuos de aceite o grasa.** Las empuñaduras y superficies de contacto resbaladizas impiden manejar y controlar la herramienta eléctrica con seguridad en situaciones imprevistas.

Uso y manejo de la herramienta de batería

- ▶ **Cargue las baterías únicamente con los cargadores recomendados por el fabricante.** Existe riesgo de incendio al intentar cargar baterías de un tipo diferente al previsto para el cargador.
- ▶ **Utilice únicamente las baterías previstas para la herramienta eléctrica.** El uso de otro tipo de baterías puede provocar daños e incluso incendios.
- ▶ **Si no utiliza la batería, guárdela separada de clips, monedas, llaves, clavos, tornillos y demás objetos metálicos que pudieran puentear sus contactos.** El cortocircuito de los contactos de la batería puede causar quemaduras o incendios.
- ▶ **La utilización inadecuada de la batería puede provocar fugas de líquido. Evite el contacto con este líquido. En caso de contacto accidental, enjuague el área afectada con abundante agua. En caso de contacto con los ojos, acuda además inmediatamente a un médico.** El líquido de la batería puede irritar la piel o producir quemaduras.
- ▶ **No utilice baterías dañadas o modificadas.** Una batería dañada o modificada puede tener un comportamiento imprevisible y provocar incendios, explosiones o riesgo de lesiones.
- ▶ **No exponga la batería al fuego o a temperaturas muy elevadas.** El fuego o las temperaturas superiores a 130 °C (265 °F) pueden provocar una explosión.
- ▶ **Siga todas las instrucciones relativas a la carga y no cargue nunca la batería o la herramienta de batería excediendo el rango de temperatura indicado en el manual de instrucciones.** Una carga incorrecta o fuera del rango de temperatura permitido puede destruir la batería y aumentar el riesgo de incendio.

Servicio Técnico

- ▶ **Solicite que un profesional lleve a cabo la reparación de su herramienta eléctrica y que utilice exclusivamente piezas de repuesto originales.** Solamente así se garantiza la seguridad de la herramienta.



- ▶ **No realice nunca el mantenimiento de baterías dañadas.** Cualquier mantenimiento de las baterías debe llevarlo a cabo el fabricante o un centro del Servicio de Atención al Cliente autorizado.

2.2 Indicaciones de seguridad adicionales de la herramienta de prensa

Seguridad al trabajar cerca de instalaciones eléctricas

Antes de iniciar cualquier trabajo, debe llevarse a cabo una evaluación de los riesgos; y deben tomarse las medidas de protección necesarias.

El personal que trabaje cerca de instalaciones eléctricas debe estar informado acerca de los requisitos de salud y las normas de seguridad y de empresa que deben aplicarse en la zona de trabajo

Se distingue entre tres métodos de trabajo: trabajo sin tensión, trabajo bajo tensión y trabajo cerca de partes que se encuentran bajo tensión. Los tres métodos requieren medidas de seguridad efectivas contra descargas eléctricas y contra los efectos de cortocircuitos y arcos eléctricos. Para más información, véase la norma EN 50110 y otros requisitos y procedimientos nacionales. Debe haberse comprobado si todos los procedimientos y herramientas seleccionados son idóneos para la instalación en la que se va a trabajar.

- ▶ A la hora de realizar cualquier trabajo en instalaciones eléctricas, tenga en cuenta las leyes y regulaciones internacionales, nacionales y locales vigentes, como la EN 50110.

Seguridad de las personas

- ▶ Observe las normas e indicaciones de seguridad vigentes específicas del país relativas al manejo de prensadoras y todos los trabajos en, con o cerca de partes y cables conductores de tensión.
- ▶ El personal que trabaje cerca de cables conductores debe recibir formación periódicamente.
- ▶ Utilice la prensadora solo si está en perfecto estado técnico.
- ▶ No efectúe nunca manipulaciones o modificaciones en la prensadora.
- ▶ Si advierte que sale aceite, deje de utilizar la herramienta y póngase en contacto con el Servicio Técnico de **Hilti**. Elimine inmediatamente el aceite derramado.
- ▶ Asegúrese de que el perno de bloqueo esté completamente introducido y bien encajado.
- ▶ Durante el prensado, asegúrese siempre de que se deja una distancia suficiente entre el cabezal de prensado y la mano/el dedo.
- ▶ Conecte la prensadora una vez se encuentre en la posición de trabajo.
- ▶ Tenga especial precaución al trabajar en cables que se encuentran sometidos a tensión mecánica.
- ▶ Sujete la prensadora siempre con ambas manos por las asas previstas para tal fin.
- ▶ Antes de cada uso, compruebe si el recubrimiento negro del cabezal de la herramienta presenta daños o desgaste. Si aprecia daños, el revestimiento rojo es visible o los símbolos de advertencia de peligro de aplastamiento o de descarga eléctrica ya no son legibles, no utilice la prensadora y póngase en contacto con el Servicio Técnico de **Hilti**.
- ▶ No monte ganchos para cinturón en esta herramienta.
- ▶ - Riesgo de lesiones en caso de caída de herramientas o accesorios. Antes de iniciar el trabajo, compruebe que los accesorios montados estén bien fijados.
- ▶ No mire directamente hacia la luz (LED) ni dirija la luz a la cara de otras personas. Existe riesgo de deslumbramiento y sus ojos podrían resultar dañados.
- ▶ Mantenga el seguro anticaídas y la cuerda de amarre limpios y secos.

Seguridad eléctrica

- ▶ Antes de utilizar la prensadora, deben dejarse sin tensión todos los componentes activos (conductores de corriente) que se encuentren en el entorno de trabajo del usuario. Si esto no fuera posible, deberán tomarse las medidas de protección oportunas aplicables en su país para trabajos cerca de partes o cables conductores.
- ▶ Antes de utilizar la prensadora, asegúrese de que no haya cables eléctricos o tuberías de gas o agua ocultos en la zona de trabajo. Las piezas externas metálicas o conductoras de la electricidad pueden provocar una descarga eléctrica si dañan accidentalmente cables eléctricos o tuberías de gas o agua.
- ▶ No realice ningún prensado en componentes que estén bajo tensión. La prensadora se considera no aislada y, en consecuencia, debe utilizarse conjuntamente con un equipo de protección individual (guantes, calzado y ropa de protección, etc.) que sea adecuado para protegerle a usted y a las personas que se encuentren cerca de usted. Debe garantizarse un aislamiento suficiente para trabajar cerca de cables conductores, por ejemplo, utilizando material aislante resistente o dejando una distancia suficiente para el aire. La prensadora es adecuada, entre otras cosas, para utilizarse en plataformas o plataformas elevadoras aislantes.
- ▶ Para utilizar la prensadora cerca de cables conductores, el usuario debe:
 - ▶ Tener en cuenta todos los potenciales (tensiones) diferentes.
 - ▶ Asegurarse de que todas las medidas y herramientas elegidas son adecuadas para la aplicación.



- ▶ Contar con formación para trabajos en cables conductores.
- ▶ Llevar un equipo de protección individual adecuado.
- ▶ Utilizar ropa ceñida al cuerpo adecuada.
- ▶ Quitarse accesorios metálicos, como joyas.

Manipulación y utilización segura de las herramientas eléctricas

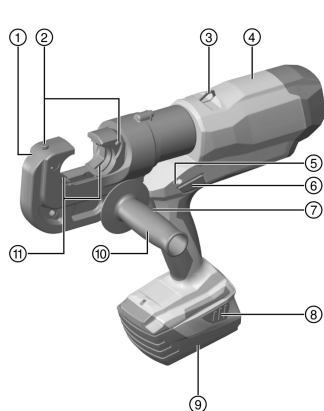
- ▶ Después de aprox. 50 operaciones consecutivas de prensado, desconecte la herramienta eléctrica y déjela enfriar durante aprox. 15 minutos. . Un sobrecalentamiento puede producir daños en la prensadora.
- ▶ Almacene la prensadora en un lugar seco y fuera del alcance de niños o personas no autorizadas.

2.3 Manipulación y utilización segura de las baterías

- ▶ Tenga en cuenta las directivas especiales en materia de transporte, almacenamiento y manejo de las baterías de Ion-Litio.
- ▶ Mantenga las baterías alejadas de altas temperaturas, radiación solar directa y fuego.
- ▶ Las baterías no se deben destruir, comprimir, calentar por encima de 80 °C (176 °F) o quemar.
- ▶ No utilice ni cargue baterías que hayan recibido algún golpe, que hayan caído desde una altura superior a un metro o que estén dañadas de alguna otra forma. En este caso, póngase siempre en contacto con el **Hilti Servicio Técnico**.
- ▶ Si al tocar la batería detecta que está muy caliente, puede deberse a una avería en la misma. Coloque la batería en un lugar visible, no inflamable, a suficiente distancia de otros materiales inflamables. Deje que la batería se enfríe. Si, después de una hora, la herramienta sigue estando demasiado caliente para tocarla significa que está averiada. Póngase en contacto con el **Servicio Técnico de Hilti**.

3 Descripción

3.1 Vista general del producto



- ① Cabezal de prensado
- ② Botones para aflojar los útiles de prensado
- ③ Anillo de llave
- ④ Carcasa
- ⑤ Indicador de mantenimiento y errores (LED rojo)
- ⑥ Interruptor de reinicio para retroceso manual
- ⑦ Conmutador de control
- ⑧ Tecla de desbloqueo de la batería
- ⑨ Batería
- ⑩ Tipo de sujeción de la empuñadura (opcional)
- ⑪ Útil de prensado
- ⑫ LED blanco para iluminar el entorno de trabajo

3.2 Uso conforme a las prescripciones

El producto descrito es una crimpadora electrohidráulica alimentada por batería, sin aislamiento. Está diseñada para crimpar material de unión de cobre (Cu) o aluminio (Al).

Antes de empezar a trabajar, deben dejarse sin tensión todos los componentes activos (conductores de corriente) que se encuentren en el entorno de trabajo del usuario. Si esto no es posible, deben tomarse las correspondientes medidas de protección para trabajar cerca de componentes bajo tensión.

- Para este producto utilice únicamente las baterías de Ion-Litio de la serie B 22 de **Hilti**.
- Para estas baterías, utilice exclusivamente los cargadores suministrados por **Hilti**. Encontrará más información en la **Hilti Store** o en www.hilti.group



3.3 Posibles usos indebidos

- Este producto de guiado manual no debe fijarse ni utilizarse para aplicaciones estacionarias.

3.4 Cabezal de prensado revestido

NCR 120C-A22



PELIGRO

Peligro de muerte por corriente eléctrica. El contacto con cables conductores puede provocar lesiones corporales graves o incluso la muerte.

- La prensadora no está aislada. Si emplea esta prensadora cerca de cables conductores, utilice un equipo de protección individual.

El cabezal de prensado de NCR 120C-A22 está dotado de un revestimiento de PVC de dos capas. La capa interior del revestimiento de PVC es roja; la exterior, negra.



Antes de cada uso, compruebe si el recubrimiento negro del cabezal de la herramienta presenta daños o desgaste. Si aprecia daños, el revestimiento rojo es visible o los símbolos de advertencia de peligro de aplastamiento o de descarga eléctrica ya no son legibles, no utilice la prensadora y póngase en contacto con el Servicio Técnico de **Hilti**.

3.5 Indicador de la batería de Ion-Litio

El indicador de la batería de Ion-Litio informa sobre su estado de carga, así como sobre averías del producto. El estado de carga de la batería de Ion-Litio se visualiza pulsando una de las dos teclas de desbloqueo de la batería.

Estado	Significado
Los 4 LED encendidos.	Estado de carga: 75 % a 100 %
3 LED encendidos.	Estado de carga: 50 % a 75 %
2 LED encendidos.	Estado de carga: 25 % a 50 %
1 LED encendido.	Estado de carga: 10 % a 25 %
1 LED parpadea.	Estado de carga: < 10 %



Con el conmutador de control accionado y hasta 5 s después de soltarlo no es posible consultar el estado de carga. Si los LED del indicador de la batería parpadean, observe las indicaciones del capítulo «Ayuda en caso de averías».

3.6 Suministro

Prensadora, manual de instrucciones.

Encontrará otros productos del sistema autorizados para su producto en su **Hilti Store** o en Internet, en: www.hilti.group

3.7 Selección de los útiles de prensado

Al final del manual de instrucciones encontrará las tablas para elegir qué útiles de prensado se deben utilizar.

4 Datos técnicos

Tensión nominal	21,6 V
Peso según EPTA Procedure 01, incluida la batería B228.0	7,5 kg
Tiempo de prensado	8 s ... 9 s
Fuerza de prensado máx.	120 kN
Máx. capacidad de prensado admisible	<ul style="list-style-type: none"> 750 MCM (400 mm²) Cu 750 MCM (400 mm²) Al



Temperatura de almacenamiento	-20 °C ... 70 °C
Temperatura ambiente en funcionamiento	-17 °C ... 60 °C

4.1 Información sobre la emisión de ruidos y valores de vibración según EN 60745

Los valores de vibración y de presión acústica indicados en estas instrucciones han sido medidos conforme a los procedimientos de medición homologados y pueden utilizarse para la comparación de diferentes herramientas eléctricas. También resultan útiles para realizar un análisis de los riesgos de exposición. Los datos indicados son específicos para las aplicaciones principales de la herramienta eléctrica. Los datos pueden, no obstante, registrar variaciones si la herramienta eléctrica se emplea para otras aplicaciones o con útiles de inserción distintos, o si se ha efectuado un mantenimiento insuficiente de la herramienta. En estos casos, los riesgos de exposición podrían aumentar considerablemente durante toda la sesión de trabajo. A fin de obtener un análisis preciso de los riesgos de exposición, también deben tenerse en cuenta los períodos en los que la herramienta está desconectada o está en marcha, pero no realmente en uso. De este modo, los riesgos de exposición podrían reducirse considerablemente durante toda la sesión de trabajo. Adopte medidas de seguridad adicionales para proteger al usuario del efecto del ruido y de las vibraciones, como por ejemplo: mantenimiento de la herramienta eléctrica y los útiles de inserción, mantener las manos calientes, organización de los procesos de trabajo, etc.

Valores de ruido

Nivel de potencia acústica (L_{WA})	80 dB(A)
Incertidumbre del nivel de potencia acústica (K_{WA})	2,5 dB(A)
Nivel de presión acústica de emisiones (L_{pA})	70 dB(A)
Incertidumbre del nivel de intensidad acústica (K_{pA})	2,5 dB(A)

Valores de vibración

Valor total de vibración (durante el funcionamiento) (a)	2,5 m/s ²
Incertidumbre (K)	1,5 m/s ²

4.2 Batería

Tensión de servicio de la batería	21,6 V
Temperatura ambiente	-17 °C ... 60 °C
Temperatura de almacenamiento	-20 °C ... 40 °C
Temperatura de la batería al comenzar la carga	-10 °C ... 45 °C

5 Manejo

5.1 Preparación del trabajo

ADVERTENCIA

Riesgo de lesiones por arranque involuntario.

- ▶ Antes de insertar la batería, asegúrese de que el producto correspondiente esté desconectado.
- ▶ Retire la batería antes de realizar ajustes en la herramienta o de cambiar accesorios.

ADVERTENCIA

Riesgo de lesiones por mordazas de prensa mal alineadas. Unas mordazas de prensa mal alineadas pueden salir despedidas como proyectiles y causar lesiones.

- ▶ Antes y durante el prensado asegúrese de que las mordazas de prensa están correctamente alineadas.

PRECAUCIÓN

Riesgo de lesiones. El útil de inserción puede estar caliente y/o ser afilado.

- ▶ Utilice guantes de protección para cambiar el útil de inserción.
- ▶ Si el útil de inserción está caliente, no lo coloque en ningún caso sobre bases que sean inflamables.

Respete las indicaciones de seguridad y las advertencias presentes en esta documentación y en el producto.



5.2 Carga de la batería

1. Antes de cargarla, lea el manual de instrucciones del cargador.
2. Asegúrese de que los contactos de la batería y del cargador estén limpios y secos.
3. Cargue la batería en un cargador autorizado. → página 55

5.3 Colocación de la batería

ADVERTENCIA

Riesgo de lesiones por cortocircuito o caída de la batería.

- ▶ Antes de insertar la batería, asegúrese de que los contactos de la batería y del producto estén libres de cuerpos extraños.
- ▶ Asegúrese de que la batería encaje siempre correctamente.

1. Cargue por completo la batería antes de la primera puesta en servicio.
2. Introduzca la batería en el producto hasta que encaje de forma audible.
3. Compruebe que la batería está bien colocada.

5.4 Extracción de la batería


1. Pulse las teclas de desbloqueo de la batería.
2. Extraiga la batería de la herramienta.

5.5 Inserción del útil de prensado 2


ADVERTENCIA

Riesgo de lesiones Arranque involuntario del producto.

- ▶ Extraiga la batería antes de insertar, cambiar o extraer los útiles de prensado.

 No accione nunca la prensadora sin útil de prensado.

1. Extraiga la batería y seleccione el útil de prensado adecuado.
2. Inserte los útiles de prensado hasta que encajen.
3. Gire el cabezal de prensado a la posición de trabajo deseada.

 Estando el cabezal de prensado sin presión, puede girarse más fácilmente.

5.6 Extracción del útil de prensado 3

ADVERTENCIA

Riesgo de lesiones Arranque involuntario del producto.

- ▶ Extraiga la batería antes de insertar, cambiar o extraer los útiles de prensado.


1. Extraiga la batería y gire el cabezal de prensado a la posición inicial.
2. Pulse los botones de bloqueo y extraiga los útiles de prensado.

5.7 Protección frente a caídas

ADVERTENCIA

Riesgo de lesiones por caída de herramientas o accesorios.

- ▶ Utilice únicamente la cuerda de amarre para herramientas **Hilti** recomendada para su producto.
- ▶ Antes de cada uso, compruebe que el punto de fijación de la cuerda de amarre para herramientas no presente posibles daños.


 Tenga en cuenta las directivas nacionales para trabajos en altura.



Para este producto, utilice únicamente como protección frente a caídas la cuerda de amarre para herramientas **Hilti** #2261971.

- ▶ Fije la cuerda de amarre para herramientas con la correa del producto como se muestra en la figura. Compruebe que quede fijada de forma segura.
- ▶ Fije el mosquetón a una estructura portante. Compruebe que el mosquetón quede fijado de forma segura.



 Tenga en cuenta el manual de instrucciones de la cuerda de amarre para herramientas **Hilti**.

5.8 Ejecución de la operación de prensado (crimpado)

PELIGRO

¡Peligro de descarga eléctrica! Los trabajos en condiciones exteriores adversas puede provocar descargas eléctricas o cortocircuitos.

- ▶ Nunca trabaje en cables conductores si hay temporal.
- ▶ Interrumpa el trabajo de inmediato si las condiciones climáticas afectan a las propiedades aislantes, la visibilidad o el movimiento de los trabajadores.

ADVERTENCIA

¡Peligro! Peligro de incendio por un prensado incorrecto.

- ▶ Utilice los cables y terminales de cable con los útiles de prensado correspondientes. De lo contrario puede producirse un prensado incorrecto.
- ▶ Preste atención a la señal acústica y al retroceso del pistón. Si no se produce la señal acústica o el pistón no retrocede, significa que el prensado es incorrecto.

ADVERTENCIA

Riesgo de lesiones por aceite que sale a alta presión. El aceite que sale a alta presión puede provocar lesiones en la piel y los ojos.

- ▶ No utilice la prensadora si presenta daños visibles.
- ▶ No utilice la prensadora si sale aceite.
- ▶ Asegúrese de que el pistón se retrae después de cada prensado.
- ▶ Si el pistón no se retrae después del prensado, accione el interruptor de reinicio para retroceso manual.

ADVERTENCIA

Riesgo de lesiones por la proyección de piezas. El material que sale despedido puede ocasionar lesiones en los ojos y el cuerpo.


- ▶ Lleve gafas y guantes de protección.
- ▶ Utilice el material de unión adecuado con los útiles de prensado correctos.
- ▶ Antes y durante el prensado asegúrese de que las mordazas de prensa están correctamente alineadas.

PRECAUCIÓN

Cortocircuito por rebabas. Un prensado incorrecto puede provocar la formación de rebabas, que pueden ocasionar un cortocircuito o la formación de un arco eléctrico.

- ▶ Utilice el útil de prensado correcto.
- ▶ Utilice el material de unión adecuado.
- ▶ Elimine las rebabas que se hayan producido durante el prensado.

1. Introduzca el material de unión en la mordaza de prensa abierta.

 El aceite hidráulico puede espesarse en condiciones de frío y ralentizar la operación de crimpado. Realice de 5 a 10 operaciones de crimpado en vacío para calentar la crimpadora.

2. Accione el conmutador de control.



3. Mantenga pulsado el conmutador de control hasta que el pistón haya retrocedido.
4. Dado el caso, repita la operación de prensado empezando con A en el sentido de la flecha B según el número de prensados indicado en las tablas.

6 Cuidado y mantenimiento



ADVERTENCIA

Riesgo de lesiones con la batería colocada !

- ▶ Extraiga siempre la batería antes de llevar a cabo tareas de cuidado y mantenimiento.
-

Cuidado del producto

- Elimine con precaución la suciedad fuertemente adherida.
- Las rejillas de ventilación, si las hay, deben limpiarse con cuidadosamente con un cepillo seco y suave.
- Limpie la carcasa solo con un paño ligeramente humedecido. No utilice productos de limpieza que contengan silicona, ya que podrían dañar las piezas de plástico.
- Utilice un paño limpio y seco para limpiar los contactos del producto.

Cuidado de las baterías de Ion-Litio

- No utilice nunca una batería con las rejillas de ventilación obstruidas. Limpie cuidadosamente las rejillas de ventilación con un cepillo seco y suave.
- Evite la exposición innecesaria de la batería al polvo o la suciedad. No exponga nunca la batería a altos niveles de humedad (por ejemplo, sumergiéndola en agua o dejándola bajo la lluvia). Si penetra agua en la batería, trátela como una batería dañada. Aíslela en un recipiente no inflamable y póngase en contacto con el Servicio Técnico de **Hilti**.
- Mantenga la batería limpia de aceite o grasa. No permita la acumulación innecesaria de polvo o suciedad en la batería. Limpie la batería con un cepillo seco y suave o con un paño limpio y seco. No utilice productos de limpieza que contengan silicona, ya que podrían dañar las piezas de plástico. No toque los contactos de la batería y no elimine de los contactos la grasa aplicada de fábrica.
- Limpie la carcasa solo con un paño ligeramente humedecido. No utilice productos de limpieza que contengan silicona, ya que podrían afectar a las piezas de plástico.

Mantenimiento

- Compruebe con regularidad que las piezas visibles no estén dañadas y los elementos de manejo funcionen correctamente.
 - No utilice el producto si presenta daños o fallos que afecten al funcionamiento. Encargue inmediatamente la reparación del producto al Servicio Técnico de **Hilti**.
 - Tras las tareas de cuidado y mantenimiento, coloque todos los dispositivos de protección y asegúrese de que funcionen correctamente.
-



Para garantizar un correcto funcionamiento, utilice exclusivamente piezas de repuesto y consumibles originales. Las piezas de repuesto, los consumibles y los accesorios autorizados por **Hilti** se pueden consultar en su **Hilti Store** o en: www.hilti.group

7 Transporte y almacenamiento de las baterías y sus herramientas

Transporte



PRECAUCIÓN

Arranque involuntario en el transporte !

- ▶ Transporte sus productos siempre sin batería.
- ▶ Extraiga la(s) batería(s).
- ▶ Nunca transporte las baterías sin embalaje. Durante el transporte, las baterías deben estar protegidas frente a vibraciones y golpes excesivos y aisladas de todo material conductor y de otras baterías para que no entren en contacto con los polos de otras baterías y causen un cortocircuito. **Tenga en cuenta las normativas locales sobre el transporte de baterías.**
- ▶ Las baterías no deben enviarse por correo. Diríjase a una empresa de transporte si quiere enviar baterías no dañadas.
- ▶ Compruebe si el producto o las baterías están dañados antes de cada uso y antes y después de un transporte prolongado.



Almacenamiento



ADVERTENCIA

Daños imprevistos debido a una batería defectuosa o agotada !

- ▶ Guarde su productos siempre sin batería.
-
- ▶ Guarde el producto y las baterías en un lugar fresco y seco. Tenga en cuenta los valores límite de temperatura que figuran en los datos técnicos.
 - ▶ No almacene las baterías en el cargador. Extraiga siempre la batería del cargador después del proceso de carga.
 - ▶ No guarde nunca las baterías en un lugar expuesto al sol, a fuentes de calor o detrás de un cristal.
 - ▶ Guarde el producto y las baterías fuera del alcance de niños y personas no autorizadas.
 - ▶ Compruebe si el producto o las baterías están dañados antes de cada uso y antes y después de un almacenamiento prolongado.

8 Ayuda en caso de averías

Si se producen averías que no estén incluidas en esta tabla o que no pueda solucionar usted, diríjase al Servicio Técnico de Hilti.

8.1 La prensadora no está lista para funcionar.

Anomalía	Posible causa	Solución
Los LED de la batería no indican nada.	La batería no se ha insertado completamente.	▶ Encaje la batería hasta que note un doble clic.
	La batería está descargada.	▶ Cambie la batería y recargue la batería vacía.
	La batería está demasiado caliente o fría.	▶ Deje enfriar la batería o espere a que alcance la temperatura de la estancia.
Parpadea 1 LED de la batería.	La batería está descargada.	▶ Cambie la batería y recargue la batería vacía.
	La batería está demasiado caliente o fría.	▶ Deje enfriar la batería o espere a que alcance la temperatura de la estancia.
Parpadean los 4 LED de la batería.	Producto brevemente sobrecargado.	▶ Deje enfriar el producto.
LED rojo => encendido permanentemente con tono de advertencia.	Problema técnico.	▶ ¡Posible aplicación incorrecta! Póngase en contacto con el servicio técnico de Hilti.
LED rojo => parpadeo corto con tono de advertencia.	El estado de carga de la batería es demasiado bajo para realizar una aplicación completa.	▶ Cambie la batería y recargue la batería vacía.
LED rojo => se ilumina brevemente sin tono de advertencia.	Producto sobrecalentado.	▶ Deje enfriar el producto.

8.2 La prensadora está lista para funcionar.

Anomalía	Posible causa	Solución
La batería se descarga con mayor rapidez que de costumbre.	Temperatura ambiente demasiado baja.	▶ Deje que la batería se caliente poco a poco hasta alcanzar la temperatura ambiente.
La batería no encaja con un doble clic audible.	Suciedad en las lengüetas de la batería.	▶ Limpie las lengüetas y vuelva a colocar la batería.
LED rojo => parpadeo largo con tono de advertencia.	No se alcanza la presión de compactación (error de aplicación).	▶ Preste atención a la aplicación correcta y, en caso necesario, compruebe el prensado.



Anomalia	Posible causa	Solución
LED rojo => encendido permanente con tono de advertencia.	Problema técnico.	▶ ¡Posible aplicación incorrecta! Póngase en contacto con el servicio técnico de Hilti.

9 Reciclaje

ADVERTENCIA

Riesgo de lesiones por un reciclaje indebido. Riesgo para la salud debido a escapes de gases o líquidos.

- ▶ No envíe baterías dañadas bajo ningún concepto.
- ▶ Cubra las conexiones con un material no conductor para evitar cortocircuitos.
- ▶ Deshágase de las baterías de tal forma que no terminen en manos de niños.
- ▶ Elimine la batería en su **Hilti Store** o diríjase a su empresa de desechos.

Los productos **Hilti** están fabricados en su mayor parte con materiales reutilizables. La condición para dicha reutilización es una separación adecuada de los materiales. En muchos países, **Hilti** recoge las herramientas usadas para su recuperación. Pregunte al Servicio de Atención al Cliente de **Hilti** o a su asesor de ventas.



- ▶ No deseche las herramientas eléctricas, los aparatos eléctricos ni las baterías junto con los residuos domésticos.

10 Más información

Encontrará información adicional sobre manejo, técnica, medio ambiente y reciclaje en el siguiente enlace: qr.hilti.com/manual?id=2215654&id=2215656

Encontrará este enlace también al final de la documentación como código QR.

11 Garantía del fabricante

- ▶ Si tiene alguna consulta acerca de las condiciones de la garantía, póngase en contacto con su sucursal local de **Hilti**.

Manual de instruções original

1 Indicações sobre o Manual de instruções

1.1 Relativamente a este Manual de instruções

- Antes da colocação em funcionamento, leia este manual de instruções. Esta é a condição para um trabalho seguro e um manuseamento sem problemas.
- Tenha em atenção as instruções de segurança e as advertências neste Manual de instruções e no produto.
- Guarde o manual de instruções sempre junto do produto e entregue-o a outras pessoas apenas juntamente com este manual de instruções.

1.2 Explicação dos símbolos

1.2.1 Advertências

As advertências alertam para perigos durante a utilização do produto. São utilizadas as seguintes palavras de aviso:

PERIGO

PERIGO !

- ▶ Indica perigo iminente que pode originar acidentes pessoais graves ou até mesmo fatais.



AVISO

AVISO !

- ▶ Indica um possível perigo que pode causar graves ferimentos pessoais, até mesmo fatais.

CUIDADO

CUIDADO !

- ▶ Indica uma situação potencialmente perigosa que pode originar ferimentos corporais ou danos materiais.

1.2.2 Símbolos no manual de instruções

Neste manual de instruções são utilizados os seguintes símbolos:

	Consultar o manual de instruções
	Instruções de utilização e outras informações úteis
	Manuseamento com materiais recicláveis
	Não deitar as ferramentas eléctricas e baterias no lixo doméstico
	Bateria de íões de lítio Hilti
	Carregador Hilti

1.2.3 Símbolos nas figuras

Em figuras são utilizados os seguintes símbolos:

	Estes números remetem para a figura respectiva no início do presente manual de instruções.
	A numeração reproduz uma sequência dos passos de trabalho na imagem e pode divergir dos passos de trabalho no texto.
	Na figura Vista geral são utilizados números de posição que fazem referência aos números da legenda na secção Vista geral do produto .
	Este símbolo pretende despertar a sua atenção durante o manuseamento do produto.

1.3 Símbolos dependentes do produto

1.3.1 Símbolos no produto

No produto, podem usar-se os seguintes símbolos:

	Risco de esmagamento!
	Perigo de choque eléctrico!
	O produto suporta a transmissão de dados sem fios, que é compatível com plataformas iOS e Android.
	Série utilizada da bateria de íões de lítio Hilti . Tenha em atenção as indicações no capítulo Utilização conforme a finalidade projectada .
Li-Ion	Bateria de íões de lítio
	Nunca utilize a bateria como ferramenta de percussão.
	Não deixe cair a bateria. Não utilize baterias que tenham recebido uma pancada ou que estejam, de outra forma, danificadas.
	Se existente no produto, isso significa que o produto foi certificado por este organismo de certificação para o mercado americano e canadiano de acordo com as normas em vigor.



1.4 Dados informativos sobre o produto

Os produtos destinam-se ao utilizador profissional e só podem ser operados, mantidos e reparados por pessoal autorizado, devidamente qualificado. Estas pessoas deverão estar informadas em particular sobre os potenciais perigos. O produto e seu equipamento auxiliar podem representar perigo se usados incorrectamente por pessoas não qualificadas ou se usados para fins diferentes daqueles para os quais foram concebidos.

A designação e o número de série são indicados na placa de características.

- ▶ Registe o número de série na tabela seguinte. Precisa dos dados do produto para colocar questões ao nosso representante ou posto de serviço de atendimento aos clientes.

Dados do produto

Aparelho de aperto	NCR 120 PC-A22 NCR 120C-A22
Geração	01
N.º de série	

1.5 Declaração de conformidade

O fabricante declara, sob sua única e exclusiva responsabilidade, que o produto aqui descrito está em conformidade com a legislação vigente e as normas em vigor. Na parte final desta documentação encontra uma reprodução da declaração de conformidade.

As documentações técnicas estão aqui guardadas:

Hilti Entwicklungsgesellschaft mbH | Zulassung Geräte | Hiltistraße 6 | 86916 Kaufering, DE

2 Segurança

2.1 Normas de segurança gerais para ferramentas eléctricas

⚠ AVISO Leia todas as normas de segurança, instruções, imagens e dados técnicos, com os quais esta ferramenta eléctrica está equipada. O não cumprimento das instruções a seguir pode resultar em choque eléctrico, incêndio e/ou ferimentos graves.

Guarde bem todas as normas de segurança e instruções para futura referência.

O termo "ferramenta eléctrica" utilizado nas normas de segurança refere-se a ferramentas com ligação à corrente eléctrica (com cabo de alimentação) ou a ferramentas a bateria (sem cabo).

Segurança no posto de trabalho

- ▶ **Mantenha a sua área de trabalho limpa e bem iluminada.** Locais desarrumados ou mal iluminados podem ocasionar acidentes.
- ▶ **Não utilize a ferramenta eléctrica em ambientes explosivos ou na proximidade de líquidos ou gases inflamáveis.** Ferramentas eléctricas produzem faíscas que podem provocar a ignição de pó e vapores.
- ▶ **Mantenha crianças e terceiros afastados durante os trabalhos.** Distracções podem conduzir à perda de controlo sobre a ferramenta.

Segurança eléctrica

- ▶ **A ficha da ferramenta eléctrica deve servir na tomada. A ficha não deve ser modificada de modo algum. Não utilize quaisquer adaptadores com ferramentas eléctricas com ligação terra.** Fichas originais (não modificadas) e tomadas adequadas reduzem o risco de choque eléctrico.
- ▶ **Evite o contacto do corpo com superfícies ligadas à terra, como, por exemplo, canos, radiadores, fogões e frigoríficos.** Existe um risco elevado de choque eléctrico se o corpo estiver com ligação à terra.
- ▶ **As ferramentas eléctricas não devem ser expostas à chuva nem à humidade.** A infiltração de água numa ferramenta eléctrica aumenta o risco de choque eléctrico.
- ▶ **Não use o cabo de ligação para transportar, pendurar ou desligar a ferramenta eléctrica da tomada. Mantenha o cabo de ligação afastado de calor, óleo, arestas vivas ou partes em movimento.** Cabos de ligação danificados ou emaranhados aumentam o risco de choque eléctrico.
- ▶ **Quando operar uma ferramenta eléctrica ao ar livre, utilize apenas cabos de extensão próprios para utilização no exterior.** A utilização de um cabo de extensão próprio para utilização no exterior reduz o risco de choques eléctricos.
- ▶ **Utilize um disjuntor diferencial se não puder ser evitada a utilização da ferramenta eléctrica em ambiente húmido.** A utilização de um disjuntor diferencial reduz o risco de choque eléctrico.



Segurança física

- ▶ **Esteja alerta, observe o que está a fazer, e tenha prudência ao trabalhar com uma ferramenta eléctrica.** Se estiver cansado ou sob influência de drogas, álcool ou medicamentos não efectue nenhum trabalho com ferramentas eléctricas. Um momento de distração ao operar a ferramenta eléctrica pode causar ferimentos graves.
- ▶ **Use equipamento de segurança. Use sempre óculos de protecção.** Equipamento de segurança, como, por exemplo, máscara antipoeiras, sapatos de segurança antiderrapantes, capacete de segurança ou protecção auricular, de acordo com o tipo e aplicação da ferramenta eléctrica, reduzem o risco de lesões.
- ▶ **Evite um arranque involuntário. Assegure-se de que a ferramenta eléctrica está desligada antes de a ligar à fonte de alimentação e/ou à bateria, pegar nela ou a transportar.** Transportar a ferramenta eléctrica com o dedo no interruptor ou ligar uma ferramenta à tomada com o interruptor ligado (ON) pode resultar em acidentes.
- ▶ **Remova quaisquer chaves de ajuste (chaves de fenda), antes de ligar a ferramenta eléctrica.** Um acessório ou chave deixado preso numa parte rotativa da ferramenta pode causar ferimentos.
- ▶ **Evite posturas corporais desfavoráveis. Mantenha sempre uma posição correcta, em perfeito equilíbrio.** Desta forma será mais fácil manter o controlo sobre a ferramenta eléctrica em situações inesperadas.
- ▶ **Use roupa apropriada. Não use roupa larga ou jóias. Mantenha o cabelo, vestuário e luvas afastados das peças móveis.** Roupas largas, jóias ou cabelos compridos podem ficar presos nas peças móveis.
- ▶ **Se poderem ser montados sistemas de remoção e de recolha de pó, assegure-se de que estes estão ligados e são utilizados correctamente.** A utilização de um sistema de remoção de pó pode reduzir os perigos relacionados com a exposição ao mesmo.
- ▶ **Não se acomode numa falsa sensação de segurança e não ignore os regulamentos de segurança para ferramentas eléctricas, mesmo se estiver familiarizado com a ferramenta eléctrica após numerosas utilizações.** Agir de forma descuidada pode causar ferimentos graves dentro duma fracção de segundo.

Utilização e manuseamento da ferramenta eléctrica

- ▶ **Não sobrecarregue a ferramenta. Use para o seu trabalho a ferramenta eléctrica correcta.** Com a ferramenta eléctrica adequada obterá maior eficiência e segurança se respeitar os seus limites.
- ▶ **Não utilize a ferramenta eléctrica se o interruptor estiver defeituoso.** Uma ferramenta eléctrica que já não possa ser accionada pelo interruptor é perigosa e deve ser reparada.
- ▶ **Retire a ficha da tomada e/ou remova uma bateria amovível antes de efectuar ajustes na ferramenta, substituir acessórios ou guardar a ferramenta.** Esta medida preventiva evita o accionamento accidental da ferramenta eléctrica.
- ▶ **Guarde ferramentas eléctricas não utilizadas fora do alcance das crianças. Não permita que a ferramenta seja utilizada por pessoas não familiarizadas com a mesma ou que não tenham lido estas instruções.** Ferramentas eléctricas operadas por pessoas não treinadas são perigosas.
- ▶ **Faça uma manutenção regular de ferramentas eléctricas e acessórios. Verifique se as partes móveis funcionam perfeitamente e não emperram ou se há peças quebradas ou danificadas que possam influenciar o funcionamento da ferramenta eléctrica. Peças danificadas devem ser reparadas antes da utilização da ferramenta.** Muitos acidentes são causados por ferramentas eléctricas com manutenção deficiente.
- ▶ **Mantenha as ferramentas de corte sempre afiadas e limpas.** Acessórios com gumes afiados tratados correctamente emperram menos e são mais fáceis de controlar.
- ▶ **Utilize a ferramenta eléctrica, acessórios, bits, etc., de acordo com estas instruções. Tome também em consideração as condições de trabalho e o trabalho a ser efectuado.** A utilização da ferramenta eléctrica para outros fins além dos previstos, pode ocasionar situações de perigo.
- ▶ **Mantenha punhos e respectivas superfícies secos, limpos e isentos de óleo e gordura.** Punhos e superfícies afins escorregadios não permitem um manuseamento e controlo seguro da ferramenta eléctrica em situações imprevistas.

Utilização e manuseamento da ferramenta a bateria

- ▶ **Apenas deverá carregar as baterias em carregadores recomendados pelo fabricante.** Num carregador adequado para um determinado tipo de baterias existe perigo de incêndio se for utilizado para outras baterias.
- ▶ **Nas ferramentas eléctricas utilize apenas as baterias previstas.** A utilização de outras baterias pode causar ferimentos e riscos de incêndio.
- ▶ **Quando a bateria não estiver em uso, mantenha-a afastada de outros objectos de metal, como, por exemplo, cliques, moedas, chaves, pregos, parafusos, ou outros pequenos objectos metálicos**



que possam ligar em ponte os contactos. Um curto-circuito entre os contactos da bateria pode causar queimaduras ou incêndio.

- ▶ **Utilizações inadequadas podem provocar derrame do líquido da bateria. Evite o contacto com este líquido. No caso de contacto accidental, enxágue imediatamente com água. Se o líquido entrar em contacto com os olhos, procure auxílio médico.** O líquido que escorre da bateria pode provocar irritações ou queimaduras da pele.
- ▶ **Não utilize uma bateria danificada ou modificada.** Baterias danificadas ou modificadas podem ter um comportamento imprevisível e causar fogo, explosão ou risco de ferimentos.
- ▶ **Não exponha uma bateria ao fogo ou a temperaturas excessivas.** Fogo e temperaturas superiores a 130 °C (265 °F) podem provocar uma explosão.
- ▶ **Cumpra todas as instruções sobre o carregamento e nunca carregue a bateria ou a ferramenta a bateria fora da faixa de temperaturas indicada no manual de instruções.** O carregamento errado ou fora da faixa de temperaturas permitida pode destruir a bateria e aumentar o risco de incêndio.

Manutenção

- ▶ **A sua ferramenta eléctrica só deve ser reparada por pessoal qualificado e só devem ser utilizadas peças sobressalentes originais.** Isto assegurará que a segurança da ferramenta se mantenha.
- ▶ **Nunca faça a manutenção de baterias danificadas.** Qualquer manutenção de baterias só deverá ser realizada pelo fabricante ou serviços de assistência técnica autorizados.

2.2 Normas de segurança adicionais para a ferramenta de aperto

Segurança ao trabalhar próximo de instalações eléctricas

Antes de iniciar qualquer trabalho é necessário realizar uma avaliação dos riscos; e devem ser implementadas as medidas de protecção necessárias.

O pessoal que trabalha próximo de instalações eléctricas, deve ser instruído relativamente às exigências de segurança, assim como às regras de segurança e da empresa a aplicar no seu local de trabalho

É feita a distinção entre três métodos de trabalho: Trabalhos no estado sem tensão, trabalhos sob tensão, trabalhos próximos de peças sob tensão. Todos os três métodos pressupõe medidas de segurança eficazes contra choques eléctricos, assim como, contra efeitos de curto-circuitos e arcos eléctricos. Para mais informações consulte a norma EN 50110 e também outros requisitos e procedimentos nacionais. Todos os procedimentos e ferramentas seleccionadas devem ser verificadas em relação à sua adequação para o sistema onde se pretende trabalhar.

- ▶ Sempre que trabalhar em instalações eléctricas deve respeitar as leis e regulamentações internacionais, nacionais e locais em vigor, tais como a norma EN 50110.

Segurança física

- ▶ Tenha em consideração as normas e indicações de segurança válidas, específicas do país, para operar ferramentas de aperto e todos os trabalhos em, com e próximo de peças e cabos sob tensão.
- ▶ O pessoal que trabalha perto de cabos eléctricos sob tensão deve receber regularmente formação e treino.
- ▶ Utilize a ferramenta de aperto apenas se estiver em perfeitas condições técnicas.
- ▶ Nunca efectue quaisquer manipulações ou modificações na ferramenta de aperto.
- ▶ Se notar que sai óleo, não continue a utilizar a ferramenta e dirija-se ao Centro de Assistência Técnica **Hilti**. Elimine imediatamente o óleo a sair.
- ▶ Certifique-se de que o pino de travamento está totalmente inserido e engatou correctamente.
- ▶ Durante o trabalho de aperto, certifique-se de que existe uma distância suficiente entre a cabeça de aperto e a mão/dedos.
- ▶ Ligue a ferramenta de aperto apenas quando estiver na posição de trabalho.
- ▶ Tenha especial cuidado se estiver a trabalhar em cabos que se encontrem sob tensão mecânica.
- ▶ Segure a ferramenta de aperto sempre com as duas mãos nos punhos previstos para o efeito.
- ▶ Antes de cada utilização, inspecione o revestimento preto na cabeça da ferramenta quanto a danos ou envelhecimento. Se constatar danos, o revestimento vermelho estiver visível e/ou o símbolo de aviso de risco de esmagamento ou de choque eléctrico já não estiver legível, não utilize a ferramenta de aperto e contacte o Centro de Assistência Técnica **Hilti**.
- ▶ Não monte nenhum gancho de cinto nesta ferramenta.
- ▶ Risco de ferimentos devido a queda de ferramentas e/ou acessórios. Antes de iniciar os trabalhos, verifique se os acessórios montados estão realmente fixos.
- ▶ Não olhe directamente para a luz de trabalho (LED) nem aponte a luz para o rosto de outras pessoas. Existe risco de encandeamento e pode causar danos nos olhos.
- ▶ Mantenha o dispositivo de segurança e o cabo de segurança limpos e secos.



Segurança eléctrica

- ▶ Antes de utilizar a ferramenta de aperto é necessário desligar da tensão todas as peças activas, ou seja, que conduzam corrente, no local de trabalho do operador. Se isso não for possível, devem ser tomadas as respectivas medidas de protecção, válidas no seu país, para os trabalhos próximos de cabos ou peças sob tensão.
- ▶ Antes de utilizar a ferramenta de aperto, certifique-se de que não existem cabos eléctricos, nem tubos de gás ou água ocultos na área de trabalho. As partes metálicas ou sob tensão externas podem dar-lhe um choque eléctrico se, por descuido, danificar cabos eléctricos, tubos de gás ou tubos de água.
- ▶ Não realize nenhum processo de aperto em peças sob tensão. A ferramenta de aperto é considerada como não estando isolada e, por conseguinte, deverá ser utilizada em conjunto com equipamento de protecção pessoal (luvas de protecção, sapatos de protecção, vestuário de protecção, etc.) adequado para o proteger a si e às pessoas que se encontrem nas proximidades. É necessário garantir um isolamento suficiente para a realização de trabalhos perto de cabos eléctricos sob tensão, por exemplo, utilizando material de isolamento fixo ou mantendo uma distância de separação suficiente. A ferramenta de aperto é adequada, entre outras, para a utilização em plataformas elevatórias ou plataformas com isolamento eléctrico.
- ▶ Para utilizar a ferramenta de aperto perto de cabos eléctricos sob tensão, o utilizador deve:
 - ▶ Tomar em consideração todos os diferentes potenciais (tensões).
 - ▶ Certificar-se de que todas as medidas e ferramentas são adequadas para a aplicação.
 - ▶ Ter formação para realizar trabalhos em cabos eléctricos sob tensão.
 - ▶ Usar equipamento de protecção individual adequado.
 - ▶ Usar vestuário justo adequado.
 - ▶ Retirar e guardar acessórios metálicos, tais como, jóias.

Utilização e manutenção de ferramentas eléctricas

- ▶ Após aproximadamente 50 processos de aperto sucessivos, desligue a ferramenta eléctrica e deixe-a arrefecer durante aprox. 15 minutos. Um sobreaquecimento pode dar origem a danos na ferramenta de aperto.
- ▶ Guarde a ferramenta de aperto num local seco e fora do alcance de crianças e de pessoas não autorizadas.

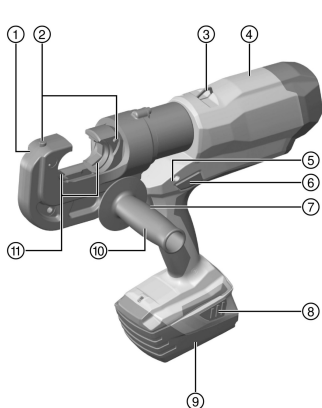
2.3 Utilização e manutenção de baterias

- ▶ Observe as regras específicas sobre transporte, armazenamento e utilização de baterias de iões de lítio.
- ▶ Mantenha as baterias afastadas de temperaturas elevadas, radiação solar directa e fogo.
- ▶ As baterias não devem ser desmanteladas, esmagadas, aquecidas acima dos 80 °C (176 °F) ou incineradas.
- ▶ Não utilize ou carregue quaisquer baterias que tenham sofrido golpes, tenham caído de altura superior a um metro ou tenham sido danificadas de outra forma. Neste caso, contacte sempre o seu **Centro de Assistência Técnica Hilti**.
- ▶ Se a bateria estiver demasiado quente ao toque, poderá estar com defeito. Coloque a bateria num local com boa visibilidade que não constitua risco de incêndio, suficientemente afastado de materiais inflamáveis. Deixe a bateria arrefecer. Se, passado uma hora, a bateria ainda estiver demasiado quente ao toque, então está com defeito. Contacte o **Centro de Assistência Técnica Hilti**.



3 Descrição

3.1 Vista geral do produto



- ① Cabeça de aperto
- ② Botões de pressionar para soltar os caixilhos de pressão
- ③ Argola para chaves
- ④ Carcaça
- ⑤ Indicador de manutenção e de erro (LED vermelho)
- ⑥ Interruptor de reposição para retorno manual
- ⑦ Interruptor on/off
- ⑧ Botão de destravamento da bateria
- ⑨ Bateria
- ⑩ Punho (opcional), possibilidade de fixação
- ⑪ Caixa de pressão
- ⑫ LED branco para iluminar a área de trabalho

3.2 Utilização correcta

O produto descrito é uma aparelho de cravação electro-hidráulico não isolado, alimentado a bateria. Destina-se a cravar material de união em cobre (Cu) ou alumínio (Al).

Antes de iniciar o trabalho é necessário desligar da tensão todas as peças activas, ou seja, que conduzam corrente, no local de trabalho do operador. Se isso não for possível é necessário tomar as respectivas medidas de protecção, para poder efectuar trabalhos nas proximidades de peças sob tensão.

- Para este produto, utilize apenas as baterias de iões de lítio **Hilti** da série B 22.
- Utilize apenas carregadores aprovados pela **Hilti** para estas baterias. Pode encontrar mais informações na sua **Hilti Store** ou em: www.hilti.group

3.3 Possível uso incorrecto

- O produto manual não pode ser fixado e utilizado para a aplicação fixa.

3.4 Cabeça de aperto revestida

NCR 120C-A22

PERIGO

Perigo de vida devido a corrente eléctrica! O contacto com cabos eléctricos sob tensão pode dar origem a graves lesões corporais ou à morte.

- ▶ A ferramenta de aperto não se encontra isolada! Se utilizar esta ferramenta de aperto perto de cabos eléctricos sob tensão, use equipamento de protecção individual.

A cabeça de aperto do NCR 120C-A22 está equipada com um revestimento em PVC de duas camadas. A camada interior do revestimento em PVC é de cor vermelha, a camada exterior é preta.



Antes de cada utilização, inspecione o revestimento preto na cabeça da ferramenta quanto a danos ou envelhecimento. Se constatar danos, o revestimento vermelho estiver visível e/ou o símbolo de aviso de risco de esmagamento ou de choque eléctrico já não estiver legível, não utilize a ferramenta de aperto e contacte o Centro de Assistência Técnica **Hilti**.

3.5 Indicador da bateria de iões de lítio

O estado da carga da bateria de iões de lítio e as avarias do produto são sinalizados através da indicação da bateria de iões de lítio. O estado de carga da bateria de iões de lítio é exibido depois de pressionado um dos dois botões de destravamento da bateria.



Estado	Significado
4 LED acendem.	Estado de carga: 75% a 100%
3 LED acendem.	Estado de carga: 50% a 75%
2 LED acendem.	Estado de carga: 25% a 50%
1 LED acende.	Estado de carga: 10% a 25%
1 LED pisca.	Estado de carga: < 10%



Com o interruptor on/off pressionado e até 5 segundos depois de o soltar, não é possível consultar o estado de carga. Se os LED da indicação da bateria estiverem a piscar, leia as indicações no capítulo Ajuda em caso de avarias.

3.6 Incluído no fornecimento

Aparelho de aperto, manual de instruções.

Poderá encontrar outros produtos de sistema aprovados para o seu produto na sua **Hilti Store** ou em: www.hilti.group

3.7 Selecção dos caixilhos de pressão

No fim deste manual de instruções poderá encontrar as tabelas para a selecção dos caixilhos de pressão a utilizar.

4 Características técnicas

Tensão nominal	21,6 V
Peso de acordo com o EPTA Procedure 01 incluindo bateria B228.0	7,5 kg
Tempo de aperto	8 s ... 9 s
máx. força de aperto	120 kN
máx. capacidade de aperto admissível	<ul style="list-style-type: none"> • 750 MCM (400 mm²) Cu • 750 MCM (400 mm²) Al
Temperatura de armazenagem	-20 °C ... 70 °C
Temperatura ambiente durante o funcionamento	-17 °C ... 60 °C

4.1 Informação sobre o ruído e valores de vibração em conformidade com a EN 60745

Os valores de pressão acústica e de vibração indicados nestas instruções foram medidos em conformidade com um processo de medição normalizado, podendo ser utilizados para a intercomparação de ferramentas eléctricas, sendo também apropriados para uma estimativa preliminar das exposições. Os dados indicados representam as aplicações principais da ferramenta eléctrica. No entanto, se a ferramenta eléctrica for utilizada para outras aplicações, com acessórios diferentes dos indicados ou devido a manutenção insuficiente, os dados podem diferir. Isso pode aumentar notoriamente as exposições durante todo o período de trabalho. Para uma avaliação exacta das exposições também se devem considerar os períodos durante os quais a ferramenta está desligada ou, embora ligada, não esteja de facto a ser utilizada. Isso pode reduzir notoriamente as exposições durante todo o período de trabalho. Defina medidas de segurança adicionais para protecção do operador contra a acção do ruído e/ou de vibrações, como, por exemplo: manutenção da ferramenta eléctrica e dos acessórios, medidas para manter as mãos quentes, organização dos processos de trabalho.

Valores de ruído

Nível de potência acústica (L_{WA})	80 dB(A)
Incerteza do nível de potência acústica (K_{WA})	2,5 dB(A)
Nível de pressão da emissão sonora (L_{pA})	70 dB(A)
Incerteza do nível de pressão da emissão sonora (K_{pA})	2,5 dB(A)



Valores de vibrações

Valor total de vibrações (durante o funcionamento) (a)	2,5 m/s ²
Incerteza (K)	1,5 m/s ²

4.2 Bateria

Tensão de serviço da bateria	21,6 V
Temperatura ambiente	-17 °C ... 60 °C
Temperatura de armazenagem	-20 °C ... 40 °C
Temperatura da bateria no início do carregamento	-10 °C ... 45 °C

5 Utilização**5.1 Preparação do local de trabalho****⚠ AVISO****Risco de ferimentos devido a arranque involuntário!**

- ▶ Antes de encaixar a bateria, certifique-se de que o produto correspondente está desligado.
- ▶ Remova a bateria, antes de efectuar ajustes na ferramenta ou substituir acessórios.

⚠ AVISO**Risco de ferimentos devido a garras do alicate alinhadas incorrectamente!** Garras do alicate alinhadas incorrectamente podem ser projectadas para fora e causar ferimentos.

- ▶ Antes e durante o processo de aperto, certifique-se que as garras de aperto estão correctamente alinhadas.

⚠ CUIDADO**Risco de ferimentos!** O acessório pode estar quente e/ou com arestas vivas.

- ▶ Use luvas de protecção ao mudar o acessório.
- ▶ Nunca pouse acessórios quentes sobre bases inflamáveis.

Tenha em atenção as instruções de segurança e as advertências nesta documentação e no produto.

5.2 Carregar a bateria

1. Antes de carregar, leia o manual de instruções do carregador.
2. Certifique-se de que os contactos da bateria e do carregador estão limpos e secos.
3. Carregue a bateria num carregador aprovado. → Página 68

5.3 Colocar a bateria**⚠ AVISO****Risco de ferimentos devido a curto-circuito ou queda da bateria!**

- ▶ Antes de encaixar a bateria, certifique-se de que os contactos da bateria e os contactos no produto estão livres de corpos estranhos.
- ▶ Certifique-se de que a bateria engata sempre correctamente.

1. A bateria deve ser completamente carregada antes da primeira utilização.
2. Introduza a bateria no produto até engatar de forma audível.
3. Verifique se a bateria está correctamente encaixada.

5.4 Retirar a bateria

1. Pressione os botões de destravamento da bateria.
2. Puxe a bateria para fora da ferramenta.



5.5 Aplicar caixilho de pressão 2

AVISO

Risco de ferimentos! Arranque inadvertido do produto.

- ▶ Remova a bateria antes de aplicar/substituir/retirar os caixilhos de pressão.



Nunca accione o aparelho de aperto sem caixilho de pressão!

1. Remova a bateria, seleccione o caixilho de pressão adequado.
2. Insira os caixilhos de pressão até que estes engatem.
3. Rode a cabeça de aperto para a posição de trabalho pretendida.



No estado despressurizado é claramente mais fácil rodar a cabeça de aperto.

5.6 Retirar o caixilho de pressão 3

AVISO

Risco de ferimentos! Arranque inadvertido do produto.

- ▶ Remova a bateria antes de aplicar/substituir/retirar os caixilhos de pressão.

1. Retire a bateria, rode a cabeça de aperto na posição de partida.
2. Pressione os botões de bloqueio e retire os caixilhos de pressão.

5.7 Protecção anti-queda

AVISO

Risco de ferimentos devido a queda de ferramentas e/ou acessórios!

- ▶ Utilize apenas o cabo de segurança para ferramentas **Hilti** recomendado para o seu produto.
- ▶ Antes de cada utilização, verifique o ponto de fixação do cabo de segurança para ferramentas quanto a possíveis danos.



Observe as directivas nacionais para trabalhos em altura.

Utilize exclusivamente o cabo de segurança para ferramentas **Hilti** #2261971 como protecção anti-queda para este produto.

- ▶ Fixe o cabo de segurança para ferramentas ao produto com o laço como ilustrado na imagem. Verifique se está bem apertado.
- ▶ Fixe o mosquetão a uma estrutura de suporte. Verifique se o mosquetão está bem apertado.



Observe o manual de instruções do cabo de segurança para ferramentas **Hilti**.



5.8 Executar o processo de aperto (cravação)

PERIGO

Risco de choque eléctrico! Trabalhos em condições exteriores adversas pode causar choques eléctricos e/ou curto-circuitos.

- ▶ Em caso de condições meteorológicas adversas nunca trabalhe em cabos eléctricos sob tensão.
- ▶ Pare imediatamente o trabalho se as condições meteorológicas influenciarem as características de isolamento, a visibilidade ou o movimento de quem está a realizar o trabalho.

AVISO

Perigo! Perigo de incêndio devido a um aperto incorrecto.

- ▶ Utilize cabos e conectores de pressão compatíveis entre si, com os respetivos caixilhos de pressão. Uma violação desta premissa pode dar origem a apertos incorrectos.
- ▶ Preste atenção ao sinal acústico e ao recuo do êmbolo. Se não for audível o sinal acústico e/ou o êmbolo não recuar, isso significa um aperto incorrecto.

AVISO

Risco de ferimento devido ao óleo a sair com elevada pressão! O óleo a sair com elevada pressão pode causar ferimentos na pele e nos olhos.

- ▶ Não utilize o aparelho de aperto se forem visíveis danos.
- ▶ Não utilize o aparelho de aperto se sair óleo.
- ▶ Certifique-se de que o êmbolo recua após cada processo de aperto.
- ▶ Se o êmbolo não recuar após o processo de aperto, accione o interruptor de reposição para retorno manual.

AVISO

Risco de ferimentos devido a estilhaços projectados! Os estilhaços podem provocar ferimentos nos olhos e no corpo.

- ▶ Use óculos e luvas de protecção.
- ▶ Utilize material de união adequado com os caixilhos de pressão correctos.
- ▶ Antes e durante o processo de aperto, certifique-se que as garras de aperto estão correctamente alinhadas.

CUIDADO

Curto-circuito devido à rebarba resultante do esmagamento! Um aperto incorrecto pode dar origem à formação de rebarbas, o que pode dar origem a curto-circuitos/arcs eléctricos.

- ▶ Utilize o caixilho de pressão correto.
- ▶ Utilize material de união adequado.
- ▶ Remova rebarbas que se tenham formado durante o aperto.

1. Coloque o material de união na garra de aperto aberta.



O óleo hidráulico pode espessar em condições meteorológicas frias e tornar o processo de cravação mais lento. Realize 5 a 10 processos de cravação em vazio, de modo a aquecer o aparelho de cravação.

2. Accione o interruptor on/off.
3. Mantenha o interruptor on / off pressionado até ao recuo do êmbolo.
4. Se necessário, repita o processo de aperto começando em A, no sentido da seta B, de acordo com o número de apertos indicados nas tabelas.

6 Conservação e manutenção

AVISO

Risco de lesão com a bateria encaixada !

- ▶ Retire sempre a bateria antes de todos os trabalhos de conservação e manutenção!

Conservação do produto

- Remova sujidade persistente com cuidado.
- Se existente, limpe as saídas de ar cuidadosamente com uma escova seca e macia.



- Limpe a carcaça apenas com um pano ligeiramente húmido. Não utilize produtos de conservação que contenham silicone, uma vez que estes podem danificar os componentes de plástico.
- Utilize um pano limpo e seco, para limpar os contactos do produto.

Conservação das baterias de íões de lítio

- Nunca utilize uma bateria com as saídas de ar obstruídas. Limpe as saídas de ar cuidadosamente com uma escova seca e macia.
- Evite que a bateria seja exposta desnecessariamente a pó ou sujidade. Nunca exponha a bateria a humidade elevada (por ex., mergulhar em água ou deixar à chuva).
Se uma bateria tiver ficado encharcada, trate-a como uma bateria danificada. Isole-a num recipiente não inflamável e contacte o Centro de Assistência Técnica **Hilti**.
- Mantenha a bateria sem resíduos de óleo e massa consistente externos. Não permita que se acumule desnecessariamente pó ou sujidade sobre a bateria. Limpe a bateria com uma escova seca e macia ou um pano limpo e seco. Não utilize produtos de conservação que contenham silicone, uma vez que estes podem danificar os componentes de plástico.
Não toque nos contactos da bateria nem remova dos contactos a massa consistente aplicada de fábrica.
- Limpe a carcaça apenas com um pano ligeiramente húmido. Não utilize produtos de conservação que contenham silicone, uma vez que estes podem danificar os componentes de plástico.

Manutenção

- Verifique, regularmente, todos os componentes visíveis quanto a danos e os comandos operativos quanto a funcionamento perfeito.
- Não opere o produto se existirem danos e/ou perturbações de funcionamento. Mandar reparar o produto imediatamente no Centro de Assistência Técnica **Hilti**.
- Após os trabalhos de conservação e manutenção, aplique todos os dispositivos de protecção e verifique se funcionam correctamente.



Para um funcionamento seguro, utilize apenas peças sobresselentes e consumíveis originais. Poderá encontrar peças sobresselentes, consumíveis e acessórios aprovados pela **Hilti** para o seu produto na sua **Hilti Store** ou em: www.hilti.group

7 Transporte e armazenamento de ferramentas a bateria e baterias

Transporte



CUIDADO

Arranque inadvertido durante o transporte !

- ▶ Transporte os seus produtos sempre sem as baterias colocadas!
- ▶ Retire a/as bateria(s).
- ▶ Nunca transporte as baterias sem embalagem. Durante o transporte, as baterias devem ser protegidas contra impactos e vibrações excessivos e isoladas de quaisquer materiais condutores ou outras baterias, para que não entrem em contacto com os pólos de outras baterias e causem um curto-circuito. **Observe as suas normas de transporte locais para baterias.**
- ▶ As baterias não devem ser enviadas por correio. Quando pretender enviar baterias não danificadas, contacte uma empresa transportadora.
- ▶ Verifique o produto e as baterias quanto a danos antes de cada utilização, bem como antes e depois de longos períodos de transporte.

Armazenamento



AVISO

Dano accidental devido a baterias com defeito ou a perderem líquido !

- ▶ Armazene os seus produtos sempre sem as baterias colocadas!
- ▶ Guarde o produto e as baterias em lugar fresco e seco. Tenha em atenção os valores limite de temperatura, que estão indicados nas Características técnicas.
- ▶ Não guarde as baterias no carregador. Após o processo de carregamento, retire sempre a bateria do carregador.
- ▶ Nunca armazene as baterias em locais sujeitos a exposição solar, em cima de fontes de calor ou por trás de um vidro.
- ▶ Guarde o produto e as baterias fora do alcance das crianças e das pessoas não autorizadas.
- ▶ Verifique o produto e as baterias quanto a danos antes de cada utilização, bem como antes e depois de longos períodos de armazenamento.



8 Ajuda em caso de avarias

No caso de avarias que não sejam mencionadas nesta tabela ou se não conseguir resolvê-las por si mesmo, contacte o nosso Centro de Assistência Técnica **Hilti**.

8.1 O aparelho de aperto não está pronto a funcionar

Avaria	Causa possível	Solução
Os LEDs na bateria não indicam nada.	A bateria não está completamente encaixada.	▶ Encaixe a bateria com um duplo clique.
	Bateria descarregada.	▶ Substitua a bateria e carregue a bateria descarregada.
	Bateria demasiado quente ou demasiado fria.	▶ Deixe a bateria arrefecer ou coloque a bateria à temperatura ambiente.
1 LED na bateria pisca.	Bateria descarregada.	▶ Substitua a bateria e carregue a bateria descarregada.
	Bateria demasiado quente ou demasiado fria.	▶ Deixe a bateria arrefecer ou coloque a bateria à temperatura ambiente.
4 LEDs na bateria piscam.	Produto sobrecarregado por instantes.	▶ Deixe arrefecer o produto.
LED vermelho => aceso continuamente com som de aviso.	Problema técnico.	▶ Possibilidade de aplicação incorrecta! Contacte um Centro de Assistência Técnica HILTI.
LED vermelho => pisca brevemente com som de aviso.	O estado de carga da bateria é demasiado baixo para efectuar uma aplicação completa.	▶ Substitua a bateria e carregue a bateria descarregada.
LED vermelho => acende por instantes sem som de aviso.	Produto sobreaquecido.	▶ Deixe arrefecer o produto.

8.2 Aparelho de apeto está pronto a funcionar

Avaria	Causa possível	Solução
A bateria descarrega-se mais depressa do que habitualmente.	Temperatura ambiente muito baixa.	▶ Deixe a bateria aquecer lentamente até à temperatura ambiente.
A bateria não encaixa com duplo clique audível.	Sujidade nos encaixes da bateria.	▶ Limpe as patilhas de fixação e volte a encaixar a bateria.
LED vermelho => pisca prolongadamente com som de aviso.	Pressão de aperto não atingida (erro de aplicação).	▶ Preste atenção à aplicação correcta e, se necessário, verifique o aperto.
LED vermelho => aceso continuamente com som de aviso.	Problema técnico.	▶ Possibilidade de aplicação incorrecta! Contacte um Centro de Assistência Técnica HILTI.

9 Reciclagem



AVISO

Perigo de ferimentos devido a eliminação incorrecta! Riscos para a saúde devido à fuga de gases ou líquidos.

- ▶ Não envie quaisquer baterias danificadas!
- ▶ Para evitar curto-circuitos, cubra as conexões com um material não condutor.
- ▶ Elimine as baterias de modo a mantê-las longe do alcance das crianças.
- ▶ Efectue a reciclagem da bateria na sua **Hilti Store** ou entre em contacto com a empresa de recolha de lixo responsável.



Os produtos **Hilti** são, em grande parte, fabricados com materiais recicláveis. Um pré-requisito para a reciclagem é que esses materiais sejam devidamente separados. Em muitos países, a **Hilti** aceita o seu aparelho usado para reaproveitamento. Para mais informações, dirija-se ao Serviço de Clientes **Hilti** ou ao seu vendedor.



- ▶ Não deite as ferramentas eléctricas, aparelhos electrónicos e baterias no lixo doméstico!

10 Mais informações

Pode consultar informações mais pormenorizadas sobre Utilização, Tecnologia, Meio ambiente e Reciclagem na seguinte hiperligação: qr.hilti.com/manual?id=2215654&id=2215656

Também pode encontrar esta hiperligação no final da documentação sob a forma de código QR.

11 Garantia do fabricante

- ▶ Se tiver dúvidas em relação às condições de garantia, contacte o seu parceiro **Hilti** local.

Istruzioni originali

1 Indicazioni relative al manuale d'istruzioni

1.1 A questo manuale d'istruzioni

- Leggere attentamente il presente manuale d'istruzioni prima della messa in funzione. Ciò costituisce un presupposto fondamentale per un lavoro sicuro ed un utilizzo dell'utensile privo di disturbi.
- Rispettare le avvertenze per la sicurezza e i segnali di avvertimento riportati nel presente manuale d'istruzioni.
- Conservare sempre il manuale d'istruzioni con il prodotto e consegnare il prodotto a terze persone solo unitamente al presente manuale.

1.2 Spiegazioni del disegno

1.2.1 Avvertenze

Le avvertenze avvisano della presenza di pericoli nell'uso del prodotto. Vengono utilizzate le seguenti parole segnaletiche:



PERICOLO

PERICOLO !

- ▶ Prestare attenzione ad un pericolo imminente, che può essere causa di lesioni gravi o mortali.



AVVERTIMENTO

AVVERTIMENTO !

- ▶ Per un pericolo potenzialmente imminente, che può essere causa di lesioni gravi o mortali per le persone.



PRUDENZA

PRUDENZA !

- ▶ Situazione potenzialmente pericolosa, che potrebbe causare lesioni alle persone o danni materiali.

1.2.2 Simboli nel manuale d'istruzioni

Nel presente manuale d'istruzioni vengono utilizzati i seguenti simboli:



Rispettare il manuale d'istruzioni



Indicazioni sull'utilizzo ed altre informazioni utili



	Smaltimento dei materiali riciclabili
	Non gettare elettroutensili o batterie tra i rifiuti domestici
	Hilti Batteria al litio
	Hilti Caricabatteria

1.2.3 Simboli nelle figure

Vengono utilizzati i seguenti simboli nelle figure:

2	Questi numeri rimandano alle figure corrispondenti all'inizio del presente manuale d'istruzioni.
3	La numerazione indica una sequenza delle fasi di lavoro nell'immagine e può discostarsi dalle fasi di lavoro nel testo.
11	I numeri di posizione vengono utilizzati nella figura Panoramica e fanno riferimento ai numeri della legenda nel paragrafo Panoramica prodotto .
	Questo simbolo è inteso per attirare la vostra attenzione in caso di utilizzo del prodotto.

1.3 Simboli in funzione del prodotto

1.3.1 Simboli presenti sul prodotto

Sul prodotto possono essere utilizzati i seguenti simboli:

	Pericolo di schiacciamento!
	Pericolo di scossa elettrica!
	Il prodotto supporta la trasmissione dei dati wireless compatibile con piattaforme iOS e Android.
	Serie di batterie al litio Hilti utilizzata. Attenersi alle indicazioni riportate nel capitolo Utilizzo conforme .
Li-Ion	Batteria al litio
	Non utilizzare in alcun caso la batteria come attrezzo a percussione.
	Non lasciar cadere la batteria. Non utilizzare batterie che abbiano subito urti o danni di qualsiasi altro genere.
	Se indicato sul prodotto, il prodotto è stato certificato da questo ente di certificazione per il mercato statunitense/americano e canadese secondo le normative valide.

1.4 Informazioni sul prodotto

I prodotti **HILTI** sono destinati ad un uso di tipo professionale e devono essere utilizzati, sottoposti a manutenzione e riparati esclusivamente da personale autorizzato ed opportunamente istruito. Questo personale deve essere istruito specificamente sui pericoli che possono presentarsi. Il prodotto ed i suoi accessori possono essere fonte di pericolo se maneggiati in modo non idoneo da personale non opportunamente istruito o utilizzati in modo non conforme alle disposizioni.

La denominazione del modello ed il numero di serie sono riportati sulla targhetta dell'attrezzo.

- ▶ Riportare il numero di serie nella tabella seguente. I dati relativi al prodotto sono necessari in caso di richieste al nostro rappresentante o al Centro Riparazioni.

Dati prodotto

Pressatrice	NCR 120 PC-A22 NCR 120C-A22
Generazione	01
N. di serie	



1.5 Dichiarazione di conformità

Il produttore dichiara, sotto la sua responsabilità, che il prodotto qui descritto è conforme alla legislazione e alle norme in vigore. L'immagine della dichiarazione di conformità è riportata alla fine della presente documentazione.

Le documentazioni tecniche sono archiviate qui:

Hilti Entwicklungsgesellschaft mbH | Zulassung Geräte | Hiltistraße 6 | 86916 Kaufering, DE

2 Sicurezza

2.1 Indicazioni generali di sicurezza per attrezzi elettrici

⚠ ATTENZIONE Leggere tutte le indicazioni di sicurezza, istruzioni, illustrazioni e dati tecnici, in dotazione con il presente attrezzo elettrico. La mancata osservanza delle seguenti istruzioni può provocare scosse elettriche, incendi e/o lesioni gravi.

Si raccomanda di conservare tutte le indicazioni di sicurezza e le istruzioni per gli utilizzi futuri.

Il termine "attrezzo elettrico" utilizzato nelle indicazioni di sicurezza si riferisce ad attrezzi elettrici alimentati dalla rete (con cavo di alimentazione) o ad attrezzi elettrici alimentati a batteria (senza cavo di alimentazione).

Sicurezza sul posto di lavoro

- ▶ **Mantenere pulita e ben illuminata la zona di lavoro.** Il disordine o le zone di lavoro non illuminate possono essere fonte di incidenti.
- ▶ **Evitare di lavorare con l'attrezzo elettrico in ambienti soggetti a rischio di esplosioni nei quali si trovino liquidi, gas o polveri infiammabili.** Gli attrezzi elettrici producono scintille che possono far infiammare la polvere o i gas.
- ▶ **Tenere lontani i bambini e le altre persone durante l'impiego dell'attrezzo elettrico.** Eventuali distrazioni potranno comportare la perdita del controllo sull'attrezzo.

Sicurezza elettrica

- ▶ **La spina di collegamento dell'attrezzo deve essere adatta alla presa. Evitare assolutamente di apportare modifiche alla spina. Non utilizzare adattatori con gli attrezzi elettrici dotati di messa a terra di protezione.** Le spine non modificate e le prese adatte allo scopo riducono il rischio di scosse elettriche.
- ▶ **Evitare il contatto del corpo con superfici con messa a terra, come tubi, radiatori, fornelli e frigoriferi.** Sussiste un maggior rischio di scosse elettriche nel momento in cui il corpo è collegato a terra.
- ▶ **Tenere gli attrezzi elettrici al riparo dalla pioggia o dall'umidità.** L'eventuale infiltrazione di acqua in un attrezzo elettrico aumenta il rischio di scosse elettriche.
- ▶ **Non usare il cavo di alimentazione per scopi diversi da quelli previsti, per trasportare o appendere l'attrezzo elettrico, né per estrarre la spina dalla presa di corrente. Tenere il cavo di alimentazione al riparo da fonti di calore, dall'olio, dagli spigoli vivi o da parti in movimento.** I cavi di alimentazione danneggiati o aggrovigliati aumentano il rischio di scosse elettriche.
- ▶ **Qualora si voglia usare l'attrezzo elettrico all'aperto, impiegare esclusivamente cavi di prolunga adatti anche per l'impiego all'esterno.** L'uso di un cavo di prolunga omologato per l'impiego all'esterno riduce il rischio di scosse elettriche.
- ▶ **Se non è possibile evitare l'uso dell'attrezzo elettrico in un ambiente umido, utilizzare un circuito di sicurezza per correnti di guasto.** L'utilizzo di un circuito di sicurezza per correnti di guasto evita il rischio di scosse elettriche.

Sicurezza delle persone

- ▶ **È importante concentrarsi su ciò che si sta facendo e maneggiare con attenzione l'attrezzo elettrico durante le operazioni di lavoro. Non utilizzare attrezzi elettrici quando si è stanchi o sotto l'effetto di stupefacenti, alcol o farmaci.** Un attimo di disattenzione durante l'uso dell'attrezzo elettrico può provocare gravi lesioni.
- ▶ **Indossare sempre l'equipaggiamento di protezione personale e gli occhiali protettivi.** Se si avrà cura d'indossare l'equipaggiamento di protezione personale come la mascherina antipolvere, le calzature antinfortunistiche antiscivolo, l'elmetto di protezione o le protezioni acustiche, a seconda dell'impiego previsto per l'attrezzo, si potrà ridurre il rischio di lesioni.
- ▶ **Evitare l'accensione involontaria dell'attrezzo. Accertarsi che l'attrezzo elettrico sia spento prima di collegare l'alimentazione di corrente e/o la batteria, prima di prenderlo o trasportarlo.** Comportamenti come tenere il dito sopra l'interruttore durante il trasporto o collegare l'attrezzo acceso all'alimentazione di corrente possono essere causa di incidenti.



- ▶ **Rimuovere gli strumenti di regolazione o la chiave inglese prima di accendere l'attrezzo elettrico.** Un utensile o una chiave che si trovino in una parte in rotazione dell'attrezzo possono causare lesioni.
- ▶ **Evitare di assumere posture anomale. Cercare di tenere una posizione stabile e di mantenere sempre l'equilibrio.** In questo modo sarà possibile controllare meglio l'attrezzo elettrico in situazioni inaspettate.
- ▶ **Indossare un abbigliamento adeguato. Evitare di indossare vestiti larghi o gioielli. Tenere i capelli, i vestiti e i guanti lontani da parti in movimento.** I vestiti larghi, i gioielli o i capelli lunghi possono impigliarsi nelle parti in movimento.
- ▶ **Se è possibile montare dispositivi di aspirazione o di raccolta della polvere, assicurarsi che questi siano collegati e vengano utilizzati in modo corretto.** L'impiego di un dispositivo di aspirazione della polvere può diminuire il pericolo rappresentato dalla polvere.
- ▶ **Non farsi ingannare da un falso senso di sicurezza e non ignorare le norme di sicurezza degli attrezzi elettrici, neanche quando si ha dimestichezza con l'attrezzo in seguito ad un uso frequente.** Un comportamento negligente potrebbe provocare gravi lesioni in poche frazioni di secondo.

Utilizzo e manovra dell'attrezzo elettrico

- ▶ **Non sovraccaricare l'attrezzo.** Impiegare l'attrezzo elettrico adatto per eseguire il lavoro. Utilizzando l'attrezzo elettrico adatto, si potrà lavorare meglio e con maggior sicurezza nell'ambito della gamma di potenza indicata.
- ▶ **Non utilizzare attrezzi elettrici con interruttori difettosi.** Un attrezzo elettrico che non si possa più accendere o spegnere è pericoloso e deve essere riparato.
- ▶ **Estrarre la spina dalla presa di corrente e/o la batteria estraibile, prima di regolare l'attrezzo, di sostituire pezzi di ricambio e accessori o prima di riporre l'attrezzo.** Tale precauzione eviterà che l'attrezzo elettrico possa essere messo in funzione inavvertitamente.
- ▶ **Custodire gli attrezzi elettrici non utilizzati al di fuori della portata dei bambini. Non fare usare l'attrezzo a persone che non sono abituate ad usarlo o che non abbiano letto le presenti istruzioni.** Gli attrezzi elettrici sono pericolosi se utilizzati da persone inesperte.
- ▶ **Effettuare accuratamente la manutenzione degli attrezzi elettrici e degli accessori. Verificare che le parti mobili funzionino perfettamente senza incepparsi, che non ci siano pezzi rotti o danneggiati al punto tale da limitare la funzione dell'attrezzo elettrico stesso. Far riparare le parti danneggiate prima d'impiegare l'attrezzo.** Molti incidenti sono provocati da una manutenzione scorretta degli attrezzi elettrici.
- ▶ **Mantenere affilati e puliti gli utensili da taglio.** Gli utensili da taglio conservati con cura ed affilati tendono meno ad incastrarsi e sono più facili da guidare.
- ▶ **Seguire attentamente le presenti istruzioni durante l'utilizzo dell'attrezzo elettrico, degli accessori, degli utensili, ecc. A tale scopo, valutare le condizioni di lavoro e il lavoro da eseguire.** L'impiego di attrezzi elettrici per usi diversi da quelli consentiti potrà dar luogo a situazioni di pericolo.
- ▶ **Tenere le impugnature e le relative superfici asciutte, pulite e senza tracce di olio e grasso.** Le impugnature e le relative superfici scivolose non consentono l'uso sicuro e controllato dell'attrezzo elettrico in situazioni impreviste.

Utilizzo e cura dell'attrezzo a batteria

- ▶ **Caricare le batterie esclusivamente nei caricabatteria consigliati dal produttore.** Se un caricabatteria previsto per un determinato tipo di batteria viene utilizzato con altri tipi di batterie, sussiste il pericolo di incendio.
- ▶ **Per gli attrezzi elettrici utilizzare esclusivamente le batterie previste allo scopo.** L'uso di batterie di tipo diverso può provocare lesioni e comportare il rischio d'incendi.
- ▶ **Tenere la batteria non utilizzata lontana da graffette, monete, chiodi, viti o da altri oggetti di metallo di piccole dimensioni che potrebbero causare un collegamento tra i contatti.** Un eventuale cortocircuito tra i contatti della batteria potrà dare origine a ustioni o ad incendi.
- ▶ **In caso di impiego errato possono verificarsi fuoriuscite di liquido dalla batteria. Evitare il contatto con questo liquido. In caso di contatto casuale, sciacquare con acqua. Qualora il liquido dovesse entrare in contatto con gli occhi, chiedere immediato consiglio al medico.** Il liquido fuoriuscito dalla batteria può causare irritazioni cutanee o ustioni.
- ▶ **Non utilizzare batterie danneggiate o modificate.** Tali batterie possono comportarsi in modo imprevedibile e provocare fiamme, esplosioni o pericolo di lesioni.
- ▶ **Non esporre la batteria a fiamme o ad alte temperature.** Eventuali fiamme o temperature superiori a 130 °C (265 °F) possono provocare un'esplosione.
- ▶ **Seguire le istruzioni per la carica e non caricare mai la batteria o l'attrezzo a batteria oltre l'intervallo di temperatura indicato nel manuale d'istruzioni.** Una carica non corretta o oltre l'intervallo di temperatura ammesso può danneggiare irrimediabilmente la batteria o aumentare il rischio di incendio.



Assistenza

- ▶ **Fare riparare l'attrezzo elettrico esclusivamente da personale specializzato qualificato e solo impiegando pezzi di ricambio originali.** In questo modo potrà essere salvaguardata la sicurezza dell'attrezzo elettrico.
- ▶ **Non sottoporre mai a manutenzione le batterie danneggiate.** È consigliabile che la manutenzione completa delle batterie sia effettuata solo dal costruttore o nei centri del Servizio Assistenza autorizzati.

2.2 Indicazioni di sicurezza aggiuntive per attrezzi di pressatura

Sicurezza durante la lavorazione in prossimità di impianti elettrici

Prima dell'inizio di ogni lavoro è necessario effettuare una valutazione dei rischi; e devono essere attuate le necessarie misure di protezione.

Il personale che opera in prossimità di impianti elettrici deve essere istruito sui requisiti di sicurezza nonché sulle norme di sicurezza e aziendali applicabili nella propria area di lavoro

Si distinguono tre metodi di lavoro: Lavoro in assenza di tensione, lavoro sotto tensione, lavoro in prossimità di parti in tensione. Tutti e tre i metodi richiedono misure di sicurezza efficaci contro le scosse elettriche e contro gli effetti di cortocircuiti e archi elettrici. Per ulteriori informazioni, vedere EN 50110 nonché altri requisiti e procedure nazionali. Tutti i processi e gli utensili scelti devono essere verificati in merito alla loro idoneità all'impianto su cui devono essere eseguiti i lavori.

- ▶ Per tutti i lavori sugli impianti elettrici, osservare le leggi e i regolamenti internazionali, nazionali e locali applicabili, come la EN 50110.

Sicurezza delle persone

- ▶ Rispettare le norme vigenti e le indicazioni di sicurezza specifiche del Paese per l'uso di attrezzi di pressatura e tutti i lavori su, con o in prossimità di parti e conduttori sotto tensione.
- ▶ Il personale che lavora in prossimità delle linee in tensione deve essere addestrato e formato con regolarità.
- ▶ Utilizzare questo utensile di pressatura solo se in perfette condizioni tecniche di funzionamento.
- ▶ Non manipolare né apportare mai modifiche all'utensile di pressatura.
- ▶ Se si nota una perdita di olio, interrompere l'utilizzo dell'utensile e contattare il Centro Riparazioni **Hilti**. Rimuovere immediatamente l'olio fuoriuscito.
- ▶ Accertarsi che il perno di bloccaggio sia inserito completamente ed innestato in modo sicuro.
- ▶ Durante la pressatura, accertarsi assolutamente che vi sia una distanza sufficiente tra la testa di pressatura e le mani/dita.
- ▶ Mettere in funzione l'utensile di pressatura solo quando si è in posizione di lavoro.
- ▶ Prestare particolare attenzione quando si lavora su linee sottoposte a tensione meccanica.
- ▶ Tenere sempre l'utensile di pressatura con entrambe le mani sulle apposite impugnature.
- ▶ Prima di ogni utilizzo, ispezionare il rivestimento nero sulla testa dell'attrezzo per verificare eventuali danni o invecchiamento. Se si notano danni, se il rivestimento rosso è visibile e/o il simbolo di pericolo di schiacciamento o di scossa elettrica non è più leggibile, non utilizzare l'attrezzo di pressatura e contattare il Centro Riparazioni **Hilti**.
- ▶ Non montare alcun gancio per cintura su questo utensile.
- ▶ Pericolo di lesioni dovute alla caduta di utensili e/o accessori. Prima dell'inizio dei lavori, controllare che l'accessorio montato sia fissato saldamente.
- ▶ Non guardare direttamente la luce (LED) e non orientare la luce sul viso di altre persone. Sussiste il pericolo di abbagliamento e il rischio di danni agli occhi.
- ▶ Mantenere pulite e asciutte la cinghia di fissaggio e la fune.

Sicurezza elettrica

- ▶ Prima di usare l'attrezzo di pressatura, disinserire l'alimentazione da tutte le parti attive, ossia quelle conduttrici di corrente, nell'area di lavoro dell'utilizzatore. Se ciò non fosse possibile, è necessario adottare le misure di protezione vigenti nel proprio Paese per lavori in prossimità di linee o parti sotto tensione.
- ▶ Prima di utilizzare l'utensile di pressatura, assicurarsi che non vi siano cavi elettrici, tubi del gas o dell'acqua nascosti nell'area di lavoro. Le parti esterne, metalliche o sotto tensione possono provocare una scossa elettrica se si danneggiano accidentalmente cavi elettrici, tubi del gas o dell'acqua.
- ▶ Non eseguire alcun processo di pressatura su parti sotto tensione. L'attrezzo di pressatura non è considerato isolato e deve essere pertanto utilizzato in combinazione con l'equipaggiamento di protezione personale (guanti protettivi, calzature antinfortunistiche, abbigliamento protettivo ecc.), idoneo a proteggere sé stessi e le persone che si trovano nei dintorni. Per lavorare in prossimità di cavi sotto tensione è necessario garantire un isolamento sufficiente, ad esempio utilizzando materiale isolante



rigido o mantenendo un'intercapedine d'aria sufficiente. L'attrezzo di pressatura è adatto, tra l'altro, per l'utilizzo su piattaforme aeree o piattaforme di sollevamento elettricamente isolanti

- ▶ Per utilizzare l'attrezzo di pressatura vicino a conduttori sotto tensione, l'utente deve:
 - ▶ Considerare tutti i diversi potenziali (tensioni).
 - ▶ Assicurarsi che tutti i provvedimenti e gli utensili selezionati siano adatti all'applicazione.
 - ▶ Essere addestrato a lavorare su cavi sotto tensione.
 - ▶ Indossare dispositivi di protezione individuale adeguati.
 - ▶ Indossare indumenti adeguati e attillati.
 - ▶ Togliere gli accessori in metallo come i gioielli.

Utilizzo conforme e cura degli attrezzi elettrici

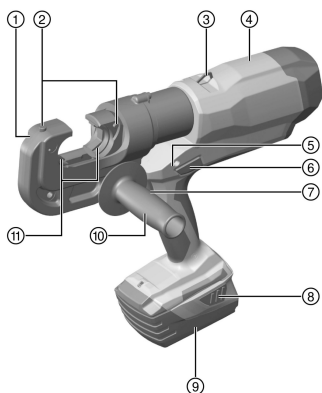
- ▶ Disinserire l'attrezzo elettrico dopo circa 50 pressature consecutive e farlo raffreddare dopo circa 15 minuti. Il surriscaldamento può provocare danni all'attrezzo di pressatura.
- ▶ Conservare l'utensile di pressatura in un luogo asciutto, inaccessibile ai bambini e alle persone non autorizzate.

2.3 Utilizzo conforme e cura delle batterie

- ▶ Rispettare le particolari direttive per il trasporto, la conservazione e l'azionamento delle batterie al litio.
- ▶ Tenere le batterie lontane dalle alte temperature, dall'irraggiamento diretto del sole e dalle fiamme.
- ▶ Le batterie non devono essere smontate, schiacciate, riscaldate a temperature superiori a 80 °C (176 °F) o bruciate.
- ▶ Non utilizzare o caricare batterie che hanno ricevuto un colpo, che sono cadute da oltre un metro o che si sono danneggiate in altro modo. In questo caso contattate sempre il vostro **Centro riparazioni Hilti**.
- ▶ Quando la batteria è troppo calda al tatto, è possibile che sia difettosa. Collocare la batteria in un luogo visibile e non infiammabile ad una distanza sufficiente dai materiali infiammabili. Fare raffreddare la batteria. Se la batteria dopo un'ora è ancora troppo calda al tatto, è possibile che sia difettosa. Contattare il **Centro Riparazioni Hilti**.

3 Descrizione

3.1 Panoramica del prodotto



- ① Testa di pressatura
- ② Pulsanti per il rilascio delle matrici
- ③ Anello di chiusura
- ④ Carcassa
- ⑤ Indicatore di manutenzione e di anomalie (LED rosso)
- ⑥ Interruttore di ripristino per il ritorno manuale
- ⑦ Interruttore di comando
- ⑧ Tasto di sbloccaggio batteria
- ⑨ Batteria
- ⑩ Impugnatura (optional), possibilità di fissaggio
- ⑪ Matrice
- ⑫ LED bianco per illuminazione dell'area di lavoro

3.2 Utilizzo conforme

Il prodotto descritto è una crimpatrice elettroidraulica a batteria non isolata.

Questo attrezzo è ideato per la crimpatura di raccorderia in rame (Cu) o alluminio (Al).

Prima dell'inizio del lavoro, togliere tensione a tutte le parti attive, ossia quelle conduttrici di corrente presenti nell'area di lavoro dell'utilizzatore. In caso contrario, occorre adottare misure protettive per lavorare in prossimità dei componenti sotto tensione.

- Per questo prodotto utilizzare esclusivamente le batterie al litio **Hilti** della serie B 22.



- Utilizzare esclusivamente i caricabatteria omologati da **Hilti** per queste batterie. Ulteriori informazioni disponibili nel vostro **Hilti Store** o al sito: **www.hilti.group**

3.3 Possibile utilizzo non conforme

- Il prodotto con guida manuale non deve essere bloccato ed utilizzato per un eventuale uso stazionario.

3.4 Testa di pressatura rivestita

NCR 120C-A22

PERICOLO

Pericolo di morte causato dalla corrente elettrica! Il contatto con linee sotto tensione può essere causa di lesioni gravi o mortali.

- ▶ L'attrezzo di pressatura non è isolato! Quando si utilizza questo attrezzo di pressatura vicino a conduttori sotto tensione, indossare l'equipaggiamento di protezione personale.

La testa di pressatura dell'NCR 120C-A22 dispone di un rivestimento in PVC a doppio strato. La parte interna del rivestimento in PVC è rossa, quella esterna è nera.

- Prima di ogni utilizzo, ispezionare il rivestimento nero sulla testa dell'attrezzo per verificare eventuali danni o invecchiamento. Se si notano danni, se il rivestimento rosso è visibile e/o il simbolo di pericolo di schiacciamento o di scossa elettrica non è più leggibile, non utilizzare l'attrezzo di pressatura e contattare il Centro Riparazioni **Hilti**.

3.5 Indicatore del livello di carica della batteria al litio

Il livello di carica della batteria al litio ed eventuali anomalie del prodotto vengono segnalati per mezzo dell'indicatore delle batterie al litio. Il livello di carica della batteria al litio viene visualizzato toccando uno dei due tasti di sblocco della batteria.

Stato	Significato
4 LED accesi.	Stato di carica: da 75% a 100%
3 LED accesi.	Stato di carica: da 50% a 75%
2 LED accesi.	Stato di carica: da 25% a 50%
1 LED è acceso.	Stato di carica: da 10% a 25%
1 il LED lampeggia.	Stato di carica: < 10%

- Con interruttore di comando azionato e fino a 5 secondi dopo il suo rilascio, non è possibile richiedere lo stato di carica. Se i LED dell'indicatore della batteria lampeggiano, attenersi alle indicazioni riportate nel capitolo Supporto in caso di anomalie.

3.6 Dotazione

Pressatrice, manuale d'istruzioni.

Altri prodotti di sistema, omologati per il vostro prodotto, sono reperibili presso il vostro **Hilti Store** oppure all'indirizzo: **www.hilti.group**

3.7 Selezione delle matrici

Le tabelle per la selezione delle matrici da utilizzare sono riportate alla fine del presente manuale d'istruzioni.

4 Dati tecnici

Tensione nominale	21,6 V
Peso secondo EPTA Procedure 01, comprensivo di batteria B228.0	7,5 kg
Durata della compressione	8 s ... 9 s
Forza di compressione max	120 kN



max. capacità di pressatura consentita	<ul style="list-style-type: none"> • 750 MCM (400 mm²) Cu • 750 MCM (400 mm²) Al
Temperatura di magazzino	-20 °C ... 70 °C
Temperatura ambiente durante il funzionamento	-17 °C ... 60 °C

4.1 Dati su rumorosità e vibrazioni secondo la norma EN 60745

I valori relativi alla pressione sonora e alle vibrazioni riportati nelle presenti istruzioni sono stati misurati secondo una procedura standardizzata e possono essere utilizzati per confrontare i diversi attrezzi elettrici. Sono adatti anche ad una valutazione preventiva delle esposizioni. I dati indicati si riferiscono alle principali applicazioni dell'attrezzo elettrico. Se l'attrezzo elettrico viene impiegato per altre applicazioni, con accessori diversi o senza un'adeguata manutenzione, i dati possono variare. Ciò potrebbe aumentare considerevolmente il valore delle esposizioni per l'intera durata di utilizzo. Per una valutazione precisa delle esposizioni, occorre anche tenere conto degli intervalli di tempo in cui l'attrezzo è spento oppure è acceso ma non è in uso. Ciò potrebbe ridurre considerevolmente il valore delle esposizioni per l'intera durata di utilizzo. Attuare misure di sicurezza aggiuntive per proteggere l'utilizzatore dall'effetto dei rumori e/o delle vibrazioni, come ad esempio: effettuare la manutenzione degli attrezzi elettrici e degli utensili, tenere le mani calde, organizzare le fasi di lavoro.

Dati sulla rumorosità

Livello di potenza sonora (L_{WA})	80 dB(A)
Incertezza livello di potenza sonora (K_{WA})	2,5 dB(A)
Pressione acustica d'emissione (L_{pA})	70 dB(A)
Incertezza livello di pressione acustica (K_{pA})	2,5 dB(A)

Dati sulle vibrazioni

Valore totale di vibrazioni (durante l'utilizzo) (a)	2,5 m/s ²
Incertezza (K)	1,5 m/s ²

4.2 Batteria

Tensione d'esercizio batteria	21,6 V
Temperatura ambiente	-17 °C ... 60 °C
Temperatura di magazzino	-20 °C ... 40 °C
Temperatura della batteria ad inizio carica	-10 °C ... 45 °C

5 Utilizzo

5.1 Preparazione al lavoro

AVVERTIMENTO

Pericolo di lesioni a causa di avviamento accidentale!

- ▶ Prima di inserire la batteria, assicurarsi che il relativo prodotto sia spento.
- ▶ Rimuovere la batteria prima di procedere con le impostazioni dell'attrezzo o prima di sostituire degli accessori.

AVVERTIMENTO

Pericolo di lesioni a causa di ganasce di pressatura orientate in modo errato! Ganasce di pressatura orientate in modo errato possono essere espulse come proiettili e causare lesioni.

- ▶ Prima e durante la pressatura, assicurarsi che le ganasce di pressatura siano correttamente allineate.

PRUDENZA

Pericolo di lesioni! L'utensile può essere caldo e/o tagliente.

- ▶ In occasione del cambio utensile, indossare appositi guanti di protezione.
- ▶ Non appoggiare mai l'utensile caldo su superfici infiammabili.



Rispettare le avvertenze per la sicurezza e i segnali di avvertimento riportati nella presente documentazione e sul prodotto.

5.2 Carica della batteria

1. Prima di effettuare la ricarica, leggere il manuale d'istruzioni del caricabatteria.
2. Accertarsi che i contatti della batteria e del caricabatteria siano puliti e asciutti.
3. Caricare la batteria con un caricabatteria omologato. → Pagina 80

5.3 Inserimento della batteria

AVVERTIMENTO

Pericolo di lesioni a causa di cortocircuito o caduta della batteria!

- ▶ Prima di inserire la batteria nel prodotto, accertarsi che sui contatti della batteria e su quelli del prodotto non siano presenti corpi estranei.
- ▶ Accertarsi che la batteria sia sempre innestata correttamente.

1. Caricare la batteria completamente prima della prima messa in funzione.
2. Inserire la batteria nel prodotto, finché non scatta in posizione in modo udibile.
3. Controllare che la batteria sia correttamente in sede.

5.4 Rimozione della batteria

1. Premere i tasti di sbloccaggio della batteria.
2. Estrarre la batteria dallo strumento.

5.5 Inserimento della matrice

AVVERTIMENTO

Pericolo di lesioni! Avvio accidentale del prodotto.

- ▶ Rimuovere la batteria prima di inserire/sostituire/togliere le matrici.



Non azionare mai la pressatrice senza matrici!

1. Rimuovere la batteria, selezionare la matrice adatta.
2. Inserire le matrici fino all'innesto in sede.
3. Ruotare la testa di pressatura nella posizione di lavoro desiderata.



In stato di depressurizzazione la testa di pressatura si gira più facilmente.

5.6 Rimozione della matrice

AVVERTIMENTO

Pericolo di lesioni! Avvio accidentale del prodotto.

- ▶ Rimuovere la batteria prima di inserire/sostituire/togliere le matrici.

1. Rimuovere la batteria, ruotare la testa di pressatura in posizione iniziale.
2. Premere i tasti di bloccaggio ed estrarre le matrici.


5.7 Protezione anticaduta

AVVERTIMENTO

Pericolo di lesioni dovuto alla caduta utensile e/o degli accessori


- ▶ Utilizzare esclusivamente il cavo di ancoraggio utensile **Hilti** raccomandato per il prodotto.
- ▶ Prima di ogni utilizzo, controllare che il punto di fissaggio del cavo di ancoraggio utensile non presenti danni.



 Rispettare le direttive nazionali per i lavori in quota.

Per questo prodotto utilizzare come protezione anticaduta esclusivamente la fune di sicurezza utensili Hilti #2261971.

- ▶ Fissare la fune di sicurezza utensili al prodotto con l'occhiello come mostrato nell'immagine. Controllare che sia fissata in modo sicuro.
- ▶ Fissare il gancio a carabina in una struttura portanti. Controllare che il moschettone sia fissato in modo sicuro.

 Prestare attenzione alle istruzioni per l'uso della fune di sicurezza utensili Hilti.



5.8 Esecuzione di un processo di pressatura (Crimping) 4

PERICOLO

Pericolo di scossa elettrica! Lavorare in condizioni esterne avverse può causare scosse elettriche e/o cortocircuiti.

- ▶ Non lavorare mai su cavi sotto tensione durante i temporali.
- ▶ Interrompere immediatamente il lavoro se le condizioni meteorologiche influenzano le caratteristiche di isolamento, la visibilità o il movimento dei lavoratori.

AVVERTIMENTO

Pericolo! Pericolo di incendio a causa di pressatura non corretta.

- ▶ Utilizzare cavi e raccordi a pressare adatti tra loro, con le relative matrici. Un'eventuale inosservanza delle disposizioni può essere la causa di una pressatura non corretta.
- ▶ Prestare attenzione al segnale acustico ed all'arretramento del pistone. In caso di assenza del segnale acustico e/o di mancato arretramento del pistone la pressatura risulterà non corretta.

AVVERTIMENTO

Pericolo di lesioni a causa della fuoriuscita dell'olio ad alta pressione! L'olio che fuoriesce ad alta pressione può lesionare la pelle e gli occhi.

- ▶ Non utilizzare la pressatrice se è visibilmente danneggiata.
- ▶ Non utilizzare la pressatrice se fuoriesce olio.
- ▶ Assicurarsi che il pistone arretri dopo ogni ciclo di pressatura.
- ▶ Se il pistone non arretra dopo il ciclo di pressatura, azionare l'interruttore di ripristino per il ritorno manuale.

AVVERTIMENTO

Pericolo di lesioni a causa della proiezione di schegge! Il materiale scheggiato può provocare lesioni agli occhi e causare ferite all'operatore.

- ▶ Indossare occhiali e guanti protettivi.
- ▶ Utilizzare una raccorderia adatta con matrici di pressatura corrette.
- ▶ Prima e durante la pressatura, assicurarsi che le ganasce di pressatura siano correttamente allineate.

PRUDENZA

Cortocircuito causato da bave di pizzicamento! Una pressatura errata può causare bave che possono causare cortocircuiti/archi.

- ▶ Utilizzare la matrice di pressatura corretta.
- ▶ Utilizzare la raccorderia adatta.
- ▶ Rimuovere le bave che si sono formate durante la pressatura.



1. Inserire la raccorderia nelle ganasce di pressatura aperte.



L'olio idraulico può addensarsi in condizioni climatiche fredde e rallentare la crimpatura. Eseguire da 5 a 10 crimpature a vuoto per riscaldare la crimpatrice.

2. Azionare l'interruttore di comando.
3. Tenere premuto l'interruttore di comando fino ad avvenuto arretramento del pistone.
4. Ripetere all'occorrenza il processo di pressatura in questo modo: A iniziando nel senso della freccia B in conformità al numero di pressature indicato nelle tabelle.

6 Cura e manutenzione



AVVERTIMENTO

Pericolo di lesioni con la batteria inserita !

- ▶ Prima di tutti i lavori di cura e manutenzione rimuovere sempre la batteria!

Cura del prodotto

- Rimuovere con cura lo sporco tenace attaccato all'attrezzo.
- Se presente, pulire con cautela le feritoie di ventilazione con una spazzola morbida ed asciutta.
- Pulire la carcassa solo con un panno leggermente inumidito. Non utilizzare prodotti detergenti contenenti silicone, poiché questi potrebbero danneggiare le parti in plastica.
- Utilizzare un panno pulito e asciutto per pulire i contatti del prodotto.

Cura delle batterie al litio

- Non utilizzare mai una batteria con feritoie di ventilazione intasate. Pulire con cautela le feritoie di ventilazione con una spazzola asciutta e morbida.
- Evitare che la batteria venga esposta inutilmente a polvere o sporcizia. Mai esporre la batteria a elevata umidità (ad es. non immergere in acqua né esporre a pioggia).
Se un batteria è stata bagnata, trattarla come una batteria danneggiata. Isolarla in un contenitore non infiammabile e rivolgersi al Centro Riparazioni **Hilti**.
- Tenere la batteria priva di olio e grasso esterni. Non lasciare che sulla batteria si accumuli inutilmente polvere o sporcizia. Pulire la batteria con una spazzola morbida e asciutta o un panno pulito e asciutto. Non utilizzare prodotti detergenti contenenti silicone, poiché potrebbero danneggiare le parti in plastica. Non toccare i contatti della batteria stessa ed eliminare da essi il grasso non applicato dall'officina.
- Pulire la carcassa solo con un panno leggermente inumidito. Non utilizzare prodotti detergenti contenenti silicone, poiché potrebbero danneggiare le parti in plastica.

Manutenzione

- Controllare regolarmente che tutte le parti visibili non presentino danneggiamenti e che gli elementi di comando funzionino perfettamente.
- Non utilizzare il prodotto in caso di danneggiamenti e / o anomalie di funzionamento. Fare riparare immediatamente l'attrezzo dal Centro Riparazioni **Hilti**.
- Terminati gli interventi di cura e manutenzione ripristinare tutti i dispositivi di protezione e controllare tale che funzionino perfettamente.



Per un sicuro funzionamento dell'attrezzo utilizzare solamente ricambi e materiali di consumo originali. Le parti di ricambio, i materiali di consumo e gli accessori autorizzati da **Hilti** per il vostro prodotto sono disponibili presso il vostro **Hilti Store** oppure all'indirizzo: www.hilti.group

7 Trasporto e magazzinaggio degli utensili a batteria e delle batterie

Trasporto



PRUDENZA

Avvio accidentale durante il trasporto !

- ▶ Trasportare sempre i prodotti con la batteria estratta!
- ▶ Estrarre la/le batteria/e.
- ▶ Non trasportare mai le batterie alla rinfusa. Durante il trasporto, le batterie devono essere preferibilmente protette da urti e vibrazioni eccessive e da qualsiasi materiale conduttivo o isolate da altre batterie, in modo che non vengano a contatto con altri poli della batteria e provochino un cortocircuito. **Rispettare le normative locali per le batterie.**



- ▶ Le batterie non possono essere inviate per posta. Rivolgersi ad uno spedizioniere se si intende spedire batterie non danneggiate.
- ▶ Prima di ogni utilizzo nonché prima e dopo un lungo trasporto, controllare che il prodotto e le batterie non presentino danneggiamenti.

Magazzinaggio



AVVERTIMENTO

Danneggiamento accidentale dovuto a batterie difettose o con perdite di liquido !

- ▶ Conservare sempre i prodotti con la batteria estratta!
-
- ▶ Immagazzinare il prodotto e le batterie in un luogo fresco e asciutto. Rispettare i valori limite di temperatura riportati nei dati tecnici.
 - ▶ Non conservare le batterie sul caricabatteria. Rimuovere sempre la batteria dal caricabatterie dopo il processo di carica.
 - ▶ Non immagazzinare mai le batterie al sole, su fonti di calore o dietro a vetri.
 - ▶ Lasciare l'attrezzo e le batterie fuori dalla portata dei bambini e di personale non autorizzato.
 - ▶ Prima di ogni utilizzo nonché prima e dopo un lungo periodo di magazzinaggio, controllare che il prodotto e le batterie non presentino danneggiamenti.

8 Supporto in caso di anomalie

In caso di anomalie non indicate nella presente tabella o che non è possibile risolvere per proprio conto, si prega di rivolgersi al Centro Riparazioni **Hilti**.

8.1 La pressatrice non è funzionante

Anomalia	Possibile causa	Soluzione
I LED della batteria non indicano nulla.	Batteria non completamente inserita.	▶ Inserire la batteria in posizione, accertandosi che si innesti con un doppio clic.
	Batteria scarica.	▶ Sostituire la batteria e ricaricare la batteria scarica.
	Batteria troppo calda o troppo fredda.	▶ Lasciare raffreddare la batteria oppure portare la batteria a temperatura ambiente.
1 LED della batteria lampeggia.	Batteria scarica.	▶ Sostituire la batteria e ricaricare la batteria scarica.
	Batteria troppo calda o troppo fredda.	▶ Lasciare raffreddare la batteria oppure portare la batteria a temperatura ambiente.
4 LED della batteria lampeggiano.	Prodotto sovraccaricato per breve tempo.	▶ Far raffreddare il prodotto.
LED rosso => Sempre acceso con segnale d'allarme.	Problema tecnico.	▶ Possibile utilizzo non conforme! Contattare il Centro Riparazioni Hilti.
LED rosso => Breve lampeggio con segnale di allarme.	Il livello di carica della batteria è troppo basso per un utilizzo completo.	▶ Sostituire la batteria e ricaricare la batteria scarica.
LED rosso => Si accende brevemente senza segnale di allarme.	Prodotto surriscaldato.	▶ Far raffreddare il prodotto.

8.2 La pressatrice è funzionante

Anomalia	Possibile causa	Soluzione
La batteria si scarica più rapidamente del solito.	Temperatura ambiente molto bassa.	▶ Lasciare riscaldare lentamente la batteria a temperatura ambiente.



Anomalia	Possibile causa	Soluzione
La batteria non si innesta con un "doppio clic" udibile.	Contatti della batteria sporchi.	► Pulire i contatti ed inserire nuovamente la batteria nell'attrezzo.
LED rosso => Lampeggio lungo con segnale di allarme.	Pressione di pressatura non raggiunta (errore di impiego).	► Prestare attenzione ad un utilizzo corretto e controllare event. la pressatura.
LED rosso => Sempre acceso con segnale d'allarme.	Problema tecnico.	► Possibile utilizzo non conforme! Contattare il Centro Riparazioni Hilti.

9 Smaltimento

AVVERTIMENTO

Pericolo di lesioni a causa di uno smaltimento non conforme! Pericoli per la salute imputabili alla fuoriuscita di gas o liquidi.

- Non spedire né inviare le batterie danneggiate!
- Coprire i collegamenti con materiale non conduttivo per evitare cortocircuiti.
- Smaltire le batterie in modo che non possano finire in mano ai bambini.
- Smaltire la batteria presso l'**Hilti Store** di fiducia oppure rivolgersi alla propria azienda di smaltimento competente.

I prodotti **Hilti** sono in gran parte realizzati con materiali riciclabili. Condizione essenziale per il riciclaggio è che i materiali vengano accuratamente separati. In molti Paesi **Hilti** ritira il vostro vecchio attrezzo. Rivolgetevi al Servizio Clienti **Hilti** oppure al vostro referente Hilti.



- Non gettare gli attrezzi elettrici, le apparecchiature elettroniche e le batterie tra i rifiuti domestici.

10 Ulteriori informazioni

Per ulteriori informazioni riguardo ad utilizzo, tecnologia, aspetti ambientali e riciclaggio, consultare il seguente link: qr.hilti.com/manual?id=2215654&id=2215656

Tale link è riportato, come codice QR, anche all'ultima pagina della documentazione.

11 Garanzia del costruttore

- In caso di domande sulle condizioni di garanzia, rivolgersi al partner locale **Hilti**.

Original brugsanvisning

1 Om brugsanvisningen

1.1 Om denne brugsanvisning

- Læs brugsanvisningen grundigt igennem inden ibrugtagning. Det er en forudsætning for sikkert arbejde og korrekt håndtering.
- Følg sikkerhedsanvisningerne og advarslerne i denne brugsanvisning og på produktet.
- Opbevar altid brugsanvisningen sammen med produktet, og overdrag kun produktet til andre personer sammen med denne brugsanvisning.

1.2 Tegnforklaring

1.2.1 Advarsler

Advarsler advarer mod farer ved håndtering af produktet. Følgende signalord anvendes:



FARE
FARE !

- Betegner en umiddelbart truende fare, der kan medføre alvorlige kvæstelser eller døden.

ADVARSEL
ADVARSEL !

- Står ved en potentielt truende fare, der kan medføre alvorlige kvæstelser eller døden.

FORSIGTIG
FORSIGTIG !

- Advarer om en potentielt farlig situation, der kan forårsage personskader eller materielle skader.

1.2.2 Symboler i brugsanvisningen

Der benyttes følgende symboler i denne brugsanvisning:

	Se brugsanvisningen
	Anvisninger for anvendelse og andre nyttige oplysninger
	Håndtering af genvindbare materialer
	Elektriske maskiner og batterier må ikke bortskaffes som almindeligt husholdningsaffald
	Hilti Lithium-ion-batteri
	Hilti Lader

1.2.3 Symboler i illustrationer

Følgende symboler anvendes på illustrationer:

	Disse tal henviser til den pågældende illustration i begyndelsen af denne brugsanvisning.
	Nummereringen udtrykker arbejdsstrinnenes rækkefølge på illustrationen og kan afvige fra arbejds-trinnene i teksten.
	Positionsnumre anvendes i illustrationen Oversigt og refererer til tallene i symbolforklaringen i afsnittet Produktoversigt .
	Dette symbol skal sikre skærpet opmærksomhed ved omgang med produktet.

1.3 Produktspecifikke symboler

1.3.1 Symboler på produktet

Følgende symboler kan forekomme på produktet:

	Klemningsfare!
	Fare for elektrisk stød!
	Produktet understøtter trådløs dataoverførsel, som er kompatibel med iOS- og Android-platforme.
	Anvendt Hilti lithium-ion-batteriserie. Overhold oplysningerne i kapitlet Tilsigtet anvendelse .
Li-Ion	Lithium-ion-batteri
	Brug aldrig batteriet som slagværktøj.
	Lad ikke batteriet falde på gulvet. Brug ikke et batteri, der har fået et slag eller på anden vis er beskadiget.





Hvis en sådan findes på produktet, er produktet certificeret til det amerikanske og canadiske marked iht. gældende standarder af dette certificeringsorgan.

1.4 Produktoplysninger

HILTI-produkter er beregnet til professionel brug og må kun betjenes, efterses og vedligeholdes af autoriseret og instrueret personale. Dette personale skal i særdeleshed informeres om de potentielle farer, der er forbundet med anvendelsen af denne maskine. Der kan opstå farlige situationer ved anvendelse af produktet og det tilhørende udstyr, hvis det anvendes af personer, der ikke er blevet undervist i dens brug, eller hvis det ikke anvendes korrekt i henhold til forskrifterne i denne brugsanvisning.

Typebetegnelse og serienummer fremgår af typeskiltet.

- ▶ Notér serienummeret i den efterfølgende tabel. Du skal bruge produktoplysningerne ved henvendelser til vores lokale afdeling eller vores serviceværksted.

Produktoplysninger

Presseværktøj	NCR 120 PC-A22 NCR 120C-A22
Generation	01
Serienummer	

1.5 Overensstemmelseserklæring

Producenten erklærer som eneansvarlig, at det her beskrevne produkt er i overensstemmelse med gældende lovgivning og gældende standarder. Sidst i dette dokument finder du et billede af overensstemmelseserklæringen.

Den tekniske dokumentation er arkiveret her:

Hilti Entwicklungsgesellschaft mbH | Zulassung Geräte | Hiltistraße 6 | 86916 Kaufering, DE

2 Sikkerhed

2.1 Generelle sikkerhedsanvisninger for elværktøj

⚠ ADVARSEL Læs alle sikkerhedsanvisninger, henvisninger, billedtekster og tekniske data på elværktøjet. Hvis følgende anvisninger ikke overholdes, er der risiko for elektrisk stød, brand og/eller alvorlige personskader.

Opbevar alle sikkerhedsanvisninger og instruktioner til senere brug.

Det benyttede begreb "elværktøj" i sikkerhedsanvisningerne refererer til elektriske maskiner (med netledning) eller batteridrevne maskiner (uden netledning).

Arbejdspladssikkerhed

- ▶ **Sørg for at holde arbejdsområdet ryddeligt og godt oplyst.** Uorden eller uoplyste arbejdsområder øger faren for uheld.
- ▶ **Brug ikke elværktøj i eksplosionstruede omgivelser, hvor der er brændbare væsker, gasser eller støv.** Elværktøj kan slå gnister, der kan antænde støv eller dampe.
- ▶ **Sørg for, at andre personer og ikke mindst børn holdes væk fra arbejdsområdet, når elværktøjet er i brug.** Hvis man distraheres, kan man miste kontrollen over maskinen.

Elektrisk sikkerhed

- ▶ **Elværktøjets stik skal passe til kontakten. Stikket må under ingen omstændigheder ændres. Brug ikke adapterstik sammen med jordforbundne elværktøj.** Ændrede stik, der passer til kontakterne, nedsætter risikoen for elektrisk stød.
- ▶ **Undgå kropskontakt med jordforbundne overflader som f.eks. rør, radiatorer, komfurer og køleskabe.** Hvis din krop er jordforbundet, øges risikoen for elektrisk stød.
- ▶ **Elværktøj må ikke udsættes for regn eller fugt.** Indtrængning af vand i elværktøj øger risikoen for elektrisk stød.
- ▶ **Brug ikke ledningen til formål, den ikke er beregnet til (f.eks. må man aldrig bære elværktøjet i ledningen, hænge det op i ledningen eller rykke i ledningen for at trække stikket ud af kontakten).** Beskyt ledningen mod varme, olie, skarpe kanter eller dele, der er i bevægelse. Beskadigede eller sammenviklede ledninger øger risikoen for elektrisk stød.
- ▶ **Hvis elværktøjet benyttes i det fri, må der kun benyttes en forlængerledning, der er egnet til udendørs brug.** Brug af forlængerledning til udendørs brug nedsætter risikoen for elektrisk stød.
- ▶ **Hvis det ikke kan undgås at anvende elværktøjet i fugtige omgivelser, skal du anvende et fejlstrømsrelæ.** Anvendelsen af et fejlstrømsrelæ nedsætter risikoen for et elektrisk stød.



Personlig sikkerhed

- ▶ **Det er vigtigt at være opmærksom, se, hvad man laver, og bruge maskinen fornuftigt. Anvend aldrig elværktøj, hvis du er træt eller påvirket af stoffer, alkohol eller medicin.** Et øjeblikks uopmærksomhed under brugen af elværktøjet kan medføre alvorlige personskader.
- ▶ **Brug beskyttelsesudstyr, og hav altid beskyttelsesbriller på.** Brug af sikkerhedsudstyr som f.eks. støvmaske, skridsikket fodtøj, beskyttelseshjelm eller høreværn afhængigt af elværktøjets type og anvendelse nedsætter risikoen for personskader.
- ▶ **Undgå utilsigtet igangsætning. Kontrollér, at elværktøjet er frakoblet, før du slutter det til strømforsyningen og/eller batteriet, tager det op eller transporterer det.** Undgå at bære elværktøjet med fingeren på afbryderen, og sørg for, at det ikke er tændt, når det slutes til nettet, da dette øger risikoen for personskader.
- ▶ **Fjern indstillingsværktøj eller skruenøgler, inden elværktøjet tændes.** Hvis et stykke værktøj eller en nøgle sidder i en roterende maskindel, er der risiko for personskader.
- ▶ **Undgå at arbejde i unormale kroppsstillinger. Sørg for at stå sikkert, mens der arbejdes, og kom ikke ud af balance.** Det er derved nemmere at kontrollere elværktøjet, hvis der skulle opstå uventede situationer.
- ▶ **Brug egnet arbejdstøj. Undgå løse beklædningsgenstande eller smykker. Hold hår, tøj og handsker væk fra dele, der bevæger sig.** Dele, der er i bevægelse, kan gribe fat i løstsiddende tøj, smykker eller langt hår.
- ▶ **Hvis støvudsugnings- og opsamlingsudstyr kan monteres, er det vigtigt, at dette tilsluttes og benyttes korrekt.** Ved at anvende en støvudsugning er det muligt at nedsætte risiciene som følge af støv.
- ▶ **Man må ikke ignorere sikkerhedsreglerne for elværktøj, heller ikke selvom man er fortrolig med brugen af elværktøjet.** Uagtsomhed kan medføre alvorlig tilskadekomst inden for få sekunder.

Anvendelse og pleje af elværktøjet

- ▶ **Undgå at overbelaste maskinen. Brug altid en maskine, der er beregnet til det stykke arbejde, der skal udføres.** Med det rigtige værktøj arbejder man bedst og mest sikkert inden for det angivne effektområde.
- ▶ **Brug ikke elværktøj, hvis afbryderen er defekt.** En maskine, der ikke kan startes og stoppes, er farlig og skal repareres.
- ▶ **Træk stikket ud af stikkontakten, og/eller fjern batteriet fra maskinen, inden du foretager indstillinger på den, skifter tilbehør og dele eller lægger den til side.** Disse sikkerhedsforanstaltninger forhindrer utilsigtet start af elværktøjet.
- ▶ **Opbevar ubenyttede elværktøjer uden for børns rækkevidde. Lad aldrig personer, der ikke er fortrolige med maskinen eller ikke har gennemlæst sikkerhedsanvisningerne, benytte denne.** Elværktøj er farligt, hvis det benyttes af ukyndige personer.
- ▶ **Sørg for at pleje elværktøj omhyggeligt. Kontrollér, om bevægelige dele fungerer korrekt og ikke sidder fast, og om delene er brækket eller beskadiget, således at elværktøjets funktion påvirkes. Få beskadigede dele repareret, inden elværktøjet tages i brug.** Mange uheld skyldes dårligt vedligeholdte elværktøjer.
- ▶ **Sørg for, at skæreværktøjer er skarpe og rene.** Omhyggeligt vedligeholdte skæreværktøjer med skarpe skærekanter sætter sig ikke så hurtigt fast og er nemmere at føre.
- ▶ **Anvend elværktøj, tilbehør, indsatsværktøj osv. i overensstemmelse med disse anvisninger. Tag hensyn til arbejdsforholdene og det arbejde, der skal udføres.** I tilfælde af anvendelse af maskinen til formål, som ligger uden for det fastsatte anvendelsesområde, kan der opstå farlige situationer.
- ▶ **Sørg for, at greb og gribeblader er tørre, rene og fri for olie og fedt.** Glatte greb og gribeblader gør betjeningen usikker, og det kan være svært at styre elværktøjet i uforudsete situationer.

Anvendelse og pleje af batteridrevet elværktøj

- ▶ **Oplad kun batterier i ladere, der er anbefalet af fabrikanten.** Der er risiko for brand, hvis en lader, der er beregnet til et bestemt batteri, anvendes til opladning af en anden batteritype.
- ▶ **Brug kun de batterier, der er beregnet til elværktøjet.** Brug af andre batterier øger risikoen for personskader og er forbundet med brandfare.
- ▶ **Ikke benyttede batterier må ikke komme i berøring med kontorclips, mønter, nøgler, søm, skruer eller andre små metalgenstande, da disse kan kortslutte kontakterne.** En kortslutning mellem batterikontakterne øger risikoen for personskader i form af forbrændinger.
- ▶ **Hvis batteriet anvendes forkert, kan der løbe væske ud af batteriet. Undgå at komme i kontakt med denne væske. Hvis det alligevel skulle ske, skylles med vand. Søg læge, hvis væsken kommer i øjnene.** Batterivæske kan give hudirritation eller forbrændinger.
- ▶ **Brug aldrig et beskadiget eller ændret batteri.** Beskadigede eller ændrede batterier kan virke utilsigtet og medføre brand, eksplosion eller risiko for tilskadekomst.



- ▶ **Batterier må ikke udsættes for åben ild eller høje temperaturer.** Ild eller temperaturer over 130 °C (265 °F) kan medføre eksplosion.
- ▶ **Følg alle anvisninger vedrørende opladning, og oplad aldrig batteriet eller det batteridrevne værktøj uden for det temperaturområde, der er anført i betjeningsvejledningen.** Forkert opladning eller opladning uden for det tilladte temperaturområde kan ødelægge batteriet og øge risikoen for brand.

Service

- ▶ **Sørg for, at elværktøjet kun reparerer af kvalificerede fagfolk, og at der altid benyttes originale reservedele.** Dermed sikres størst mulig elværktøjssikkerhed.
- ▶ **Forsøg aldrig at reparere beskadigede batterier.** Al vedligeholdelse af batterier skal foretages af producenten eller af autoriserede forhandlere.

2.2 Yderligere sikkerhedsanvisninger for presseværktøj

Sikkerhed under arbejdet i nærheden af elektrisk anlæg

Før arbejdet påbegyndes, skal der foretages en risikovurdering; og de nødvendige beskyttelsesforanstaltninger skal træffes.

Medarbejdere, der arbejder i nærheden af elektriske anlæg, skal have modtaget undervisning i, hvilke sikkerhedskrav samt sikkerheds- og virksomhedsregler der gælder i deres arbejdsområde

Der skælnes mellem tre arbejdsmetoder: Arbejde uden spænding, arbejde under spænding, arbejde i nærheden spændingsførende dele. Alle tre metoder kræver til effektive sikkerhedsforanstaltninger mod elektrisk stød og mod følgerne af kortslutning og forstyrrende lysbuer. Du finder yderligere informationer i EN 50110 og i andre nationale krav og metoder. Det skal kontrolleres, at alle de valgte metoder og værktøjer er egnede til brug til det anlæg, der skal arbejdes på.

- ▶ Overhold de gældende internationale, nationale og lokale love og regler, som EN 50110, ved ethvert arbejde på elektriske anlæg.

Personlig sikkerhed

- ▶ Overhold de landespecifikt gældende standarder og sikkerhedsanvisninger for betjening af presseværktøjer og alt arbejde på, med eller i nærheden af spændingsførende dele og ledninger.
- ▶ Personale, som arbejder i nærheden af strømførende ledninger, skal regelmæssigt deltage i undervisning og kurser.
- ▶ Anvend kun presseværktøjet i teknisk fejlfri stand.
- ▶ Foretag aldrig manipulationer eller ændringer på presseværktøjet.
- ▶ Stop med at bruge værktøjet, hvis der konstateres en olie-læk, og kontakt **Hilti-service**. Fjern straks den spildte olie.
- ▶ Kontrollér, at låsebolten er skubbet helt ind og gået sikkert i indgreb.
- ▶ Under pressearbejdet er det vigtigt at sørge for tilstrækkelig afstand mellem pressehoved og hånd/fingre.
- ▶ Tænd først presseværktøjet, når det er i arbejdsposition.
- ▶ Vær ekstra forsigtig ved arbejde på ledninger, der står under mekanisk spænding.
- ▶ Hold altid fast i presseværktøjet med begge hænder på de dertil beregnede håndtag.
- ▶ Kontrollér altid den sorte belægning på værktøjshovedet for skader eller ældning før brug. Brug ikke presseværktøjet, hvis der konstateres skader, den røde belægning er synlig, og/eller symbolet for klemningsfare eller fare for elektrisk stød ikke længere er læsbar, og kontakt **Hilti Service**.
- ▶ Monter ikke bæltékrog på dette værktøj.
- ▶ Fare for personskader på grund af værktøj og/eller tilbehør, som falder på jorden. Kontrollér før arbejdets begyndelse, at det monterede tilbehør er sikkert fastgjort.
- ▶ Kig ikke direkte ind i belysningen (lysdiode), og lys ikke ind i ansigtet på andre personer. Der er fare for at blive blændet og beskadige øjnene.
- ▶ Hold faldsikringen og holdelinen ren og tør.

Elektrisk sikkerhed

- ▶ Før brug af presseværktøjet skal alle aktive, dvs. strømførende dele, som befinder sig i brugerens arbejdsområde, gøres spændingsfri. Hvis dette ikke er muligt, skal der træffes sikkerhedsforanstaltninger efter de gældende lokale regler for arbejde i nærheden af spændingsførende ledninger eller dele.
- ▶ Kontrollér før brug af presseværktøjet, at der ikke findes nogen skjulte elledninger samt gas- og vandrør i arbejdsområdet. Udvendige, metalliske eller strømførende dele kan give elektrisk stød, hvis elektriske ledninger, gas- og vandrør utilsigtet skulle blive beskadiget.
- ▶ Udfør ikke sammenpresning af dele, som står under spænding. Presseværktøjet er ikke isoleret og kræver derfor anvendelse af personlige værnemidler (beskyttelseshandsker, sikkerhedssko, beskyttelsestøj osv.), som egner sig til at beskytte brugeren og personer, der befinder sig i nærheden. Det skal sikres, at der anvendes tilstrækkelig isolering ved arbejde i nærheden af strømførende ledninger, f.eks. ved anvendelse



af fast isoleringsmateriale eller overholdelse af tilstrækkelig afstand i luftlinje. Presseværktøjet er blandt andet velegnet til brug på elektrisk isolerende lifte eller platforme.

- ▶ Ved brug af presseværktøjet i nærheden af strømførende ledninger skal brugeren:
 - ▶ Tage højde for alle forskellige potentialer (spændinger).
 - ▶ Kontrollere, at alle de valgte foranstaltninger og værktøjer er egnede til opgaven.
 - ▶ Være uddannet til arbejde på strømførende ledninger.
 - ▶ Bruge passende personlige værnemidler.
 - ▶ Have passende tøj, ikke-løstsiddende på.
 - ▶ Ikke have accessories i metal, f.eks. smykker, på.

Omhyggelig omgang med og brug af elværktøj

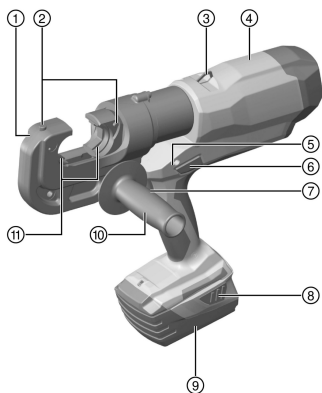
- ▶ Sluk elværktøjet efter ca. 50 på hinanden følgende presninger, og lad det afkøle i ca. 15 minutter. Overophedning kan medføre skader på presseværktøjet.
- ▶ Opbevar presseværktøjet på et tørt sted, der er utilgængeligt for børn og uvedkommende.

2.3 Omhyggelig omgang med og brug af batterier

- ▶ Læs de særlige retningslinjer for transport, opbevaring og brug af lithium-ion-batterier.
- ▶ Hold batterier på sikker afstand af høje temperaturer, direkte solindstråling og ild.
- ▶ Batterierne må ikke adskilles, klemmes, opvarmes til over 80 °C eller brændes.
- ▶ Anvend og oplad ikke batterier, som har fået et slag, er faldet på gulvet fra mere end en meters højde eller på anden vis er blevet beskadiget. Kontakt i så fald altid **Hilti Service**.
- ▶ Hvis batteriet er for varmt til at kunne røres, kan det være defekt. Anbring batteriet på et overskueligt, ikke-brændbart sted med tilstrækkelig afstand til brændbare materialer. Lad batteriet køle af. Hvis batteriet efter en time fortsat er for varmt til at kunne røres, er det er defekt. Kontakt **Hilti Service**.

3 Beskrivelse

3.1 Produktoversigt



- ① Pressehoved
- ② Trykknapper til løsning af presseindsatser
- ③ Nøglering
- ④ Hus
- ⑤ Vedligeholdelses- og fejlvisning (rød lysdiode)
- ⑥ Returknop til manuelt returløb
- ⑦ Afbryder
- ⑧ Batterifrigøringstast
- ⑨ Batteri
- ⑩ Håndgreb (ekstratilbehør), fastgørelsesmulighed
- ⑪ Presseindsats
- ⑫ Hvid lysdiode til belysning af arbejdsområdet

3.2 Bestemmelsesmæssig anvendelse

Det beskrevne produkt er et ikke-isoleret, batteridrevet elektro-hydraulisk krympeværktøj.

Det er beregnet til krympning af forbindelsesmateriale af kobber (Cu) eller aluminium (Al).

Før arbejdet påbegyndes, skal alle aktive, dvs. strømførende dele, som befinder sig i brugerens arbejdsområde, gøres spændingsfri. Hvis dette ikke er muligt, skal der træffes passende beskyttelsesforanstaltninger for arbejdet i nærheden af dele, der står under spænding.

- Anvend kun **Hilti** lithium-ion-batterier i typeserien B 22 til dette produkt.
- Anvend altid kun **Hilti**-godkendte ladere til disse batterier. Yderligere oplysninger finder du i **Hilti Store** eller på: www.hilti.group



3.3 Potentiel forkert brug

- Det håndførte produkt må ikke spændes fast og anvendes til stationære opgaver.

3.4 Overfladebehandlet pressehoved

NCR 120C-A22



FARE

Livsfare på grund af elektrisk strøm! Kontakt med strømførende ledninger kan medføre alvorlige personskader eller død.

- ▶ Presseværktøjet er ikke isoleret! Brug personlige værnemidler ved brug af dette presseværktøj i nærheden af strømførende ledninger.

Pressehovedet på NCR 120C-A22 har en tolags PVC-belægning. Den inderste lag af PVC-belægningen er rødt, og det udvendige lag er sort.



Kontrollér altid den sorte belægning på værktøjshovedet for skader eller ældning før brug. Brug ikke presseværktøjet, hvis der konstateres skader, den røde belægning er synlig, og/eller symbolet for klemningsfare eller fare for elektrisk stød ikke længere er læsbart, og kontakt **Hilti Service**.

3.5 Indikator for lithium-ion-batteriet

Lithium-ion-batteriets ladetilstand og fejl på produktet signaleres via lithium-ion-batteriets indikator. Lithium-ion-batteriets ladetilstand vises efter berøring af de to batterifrigøringsknapper.

Tilstand	Betydning
4 lysdioder lyser.	Ladetilstand: 75 % til 100 %
3 lysdioder lyser.	Ladetilstand: 50 % til 75 %
2 lysdioder lyser.	Ladetilstand: 25 % til 50 %
1 lysdiode lyser.	Ladetilstand: 10 % til 25 %
1 lysdiode blinker.	Ladetilstand: < 10 %



Når afbryderen er aktiveret, og op til 5 sekunder efter at afbryderen er sluppet, er det ikke muligt at få vist ladetilstanden. Hvis lysdioderne på batteriets indikator blinker, henvises til beskrivelsen i kapitlet Fejlafhjælpning.

3.6 Leveringsomfang

Presseværktøj, brugsanvisning.

Andre systemprodukter, som er godkendt til dit produkt, finder du i **Hilti Store** eller på: **www.hilti.group**

3.7 Valg af presseindsatser

Tabellerne til valg af de presseindsatser, der skal anvendes, finder du bagest i brugsanvisningen.

4 Tekniske data

Nominal spænding	21,6 V
Vægt i henhold til EPTA Procedure 01 inklusive batteri B228.0	7,5 kg
Pressetid	8 s ... 9 s
Maks. pressekraft	120 kN
Maks. tilladt pressekapacitet	<ul style="list-style-type: none"> • 750 MCM (400 mm²) Cu • 750 MCM (400 mm²) Al
Opbevaringstemperatur	-20 °C ... 70 °C
Omgivende temperatur under drift	-17 °C ... 60 °C



4.1 Støjinformation og vibrationsværdier iht. EN 60745

Lydtryk- og vibrationsværdier i denne brugsanvisning er målt i henhold til en standardiseret målemetode og kan anvendes til sammenligning af forskellige elværktøjer. De kan også anvendes til en foreløbig vurdering af den eksponering, brugeren udsættes for. De anførte data repræsenterer elværktøjets primære anvendelsesformål. Hvis elværktøjet imidlertid anvendes til andre formål, med andre indsatsværktøjer eller utilstrækkelig vedligeholdelse, kan dataene afvige. Dette kan forøge den eksponering, som brugeren udsættes for, i hele arbejdstiden markant. For at opnå en præcis vurdering af den eksponering, som brugeren udsættes for, bør også den tid, hvor maskinen er slukket eller blot kører uden at blive anvendt, inddrages. Dette kan reducere den eksponering, som brugeren udsættes for, i hele arbejdstiden markant. Fastlæg yderligere sikkerhedsforanstaltninger til beskyttelse af brugeren mod støj- og/eller vibrationspåvirkninger, f.eks. er det vigtigt at vedligeholde elværktøj og indsatsværktøj, at holde hænderne varme og at organisere arbejdsprocesserne.

Støjværdier

Lydeffektniveau (L_{WA})	80 dB(A)
Usikkerhed, lydeffektniveau (K_{WA})	2,5 dB(A)
Lydtrykniveau (L_{pA})	70 dB(A)
Usikkerhed, lydtrykniveau (K_{pA})	2,5 dB(A)

Vibrationsværdier

Samlet vibrationsværdi (under driften) (a)	2,5 m/s ²
Usikkerhed (K)	1,5 m/s ²

4.2 Batteri

Batteridriftsspænding	21,6 V
Omgivende temperatur	-17 °C ... 60 °C
Opbevaringstemperatur	-20 °C ... 40 °C
Batteriets temperatur ved start af ladning	-10 °C ... 45 °C

5 Betjening

5.1 Forberedelse af arbejdet

ADVARSEL

Fare for personskader på grund af utilsigtet start!

- ▶ Før isætning af batteriet skal du kontrollere, at det tilhørende produkt er slukket.
- ▶ Fjern batteriet fra maskinen, inden du foretager indstillinger eller skifter tilbehørsdele på den.

ADVARSEL

Fare for personskader på grund af forkert justerede pressekæber! Forkert justerede pressekæber kan blive skudt ud som projektiler og medføre personskader.

- ▶ Kontrollér før og under sammenpresningen, at pressekæberne er justeret korrekt.

FORSIGTIG

Fare for personskader! Indsatsværktøjet kan være meget varmt og/eller have skarpe kanter.

- ▶ Brug beskyttelseshandsker ved skift af indsatsværktøjet.
- ▶ Læg aldrig et meget varmt indsatsværktøj på et brændbart underlag.

Følg sikkerheds- og advarselshenvisningerne i denne dokumentation og på produktet.

5.2 Opladning af batteri

1. Læs brugsanvisningen til laderen før opladning.
2. Vær opmærksom på, at kontakterne på batteriet og laderen er rene og tørre.
3. Oplad batteriet i en godkendt lader. → Side 92



5.3 Isætning af batteri

ADVARSEL

Fare for personskader på grund af kortslutning eller batteri, der falder på gulvet!

- ▶ Før isætning af batteriet skal du kontrollere, at batteriets kontakter og kontakterne på produktet er fri for fremmedlegemer.
 - ▶ Kontrollér, at batteriet altid går korrekt i indgreb.
-
1. Lad batteriet helt op før første ibrugtagning.
 2. Skub batteriet ind i produktet, indtil det går hørbart i indgreb.
 3. Kontrollér, at batteriet er sat korrekt i.

5.4 Fjernelse af batteri

1. Tryk på batteriets frigøringsknapper.
2. Træk batteriet ud af maskinen.

5.5 Isætning af presseindsats 2

ADVARSEL

Fare for personskader! Utilsigtet start af produktet.

- ▶ Fjern batteriet, før du isætter/udskifter/fjerner presseindsatser.
-

Anvend aldrig presseapparatet uden presseindsats!

1. Fjern batteriet, og vælg den passende presseindsats.
 2. Sæt presseindsatserne i, og sørg for at de går i indgreb.
 3. Drej pressehovedet i den ønskede arbejdsposition.
-

I trykfri tilstand er pressehovedet markant lettere at dreje.

5.6 Udtagning af presseindsats 3

ADVARSEL

Fare for personskader! Utilsigtet start af produktet.

- ▶ Fjern batteriet, før du isætter/udskifter/fjerner presseindsatser.
-

1. Fjern batteriet, og drej pressehovedet i udgangsposition.
2. Tryk på låseknapperne, og fjern presseindsatserne.

5.7 Faldsikring

ADVARSEL

Fare for personskader som følge af nedfaldende værktøj og/eller tilbehør!

- ▶ Anvend kun den **Hilti**-værktøjsikkerhedsline, som er beregnet til dit produkt.
 - ▶ Kontrollér værktøjsikkerhedslinens fastgørelsespunkt for mulige skader før hver brug.
-

Overhold nationale retningslinjer for opgaver i højden.

Brug kun **Hilti** værktøjslinen #2261971 som sikring mod nedstyrtning af dette produkt.



- ▶ Fastgør værktøjslinen til produktet med løkken som vist på billedet. Kontroller, at den sidder sikkert.
- ▶ Fastgør karabinhagen på en bærende struktur. Kontroller, at karabinhagen sidder godt fast.



Overhold brugsanvisningen til Hilti værktøjslinen.



5.8 Udførelse af sammenpresning (krympning) 4

FARE

Fare for elektrisk stød! Arbejde under ugunstige udendørs betingelser kan medføre elektrisk stød og/eller kortslutninger.

- ▶ Arbejd aldrig under spændingsførende ledninger i uvejr.
- ▶ Indstil straks arbejdet, hvis vejrforholdene påvirker isoleringsegenskaberne, brugernes udsyn eller bevægelser.

ADVARSEL

Fare! Brandfare på grund af forkert sammenpresning.

- ▶ Anvend kabler og presseforbindere, der passer sammen, og de tilhørende presseindsatser. I modsat fald kan det medføre forkerte sammenpresninger.
- ▶ Vær opmærksom på det akustiske signal, og at stemplet kører tilbage. Hvis det akustiske signal udebliver, og/eller stemplet ikke kører tilbage, er sammenpresningen fejlbehæftet.

ADVARSEL

Fare for personskader som følge af olie, der strømmer ud under højt tryk! Olie, der strømmer ud under højt tryk, kan medføre hud- og øjenskader.

- ▶ Brug ikke presseværktøjet, hvis det har synlige skader.
- ▶ Brug ikke presseværktøjet, hvis der er en olielæk.
- ▶ Kontroller, at stemplet kører ind efter hver sammenpresning.
- ▶ Tryk på returknappen for manuelt returløb, hvis stemplet ikke kører ind efter sammenpresning.

ADVARSEL

Fare for personskader på grund af omkringflyvende splinter! Splinterne fra materialet kan medføre skader på øjne og krop.

- ▶ Brug beskyttelsesbriller og -handsker.
- ▶ Brug et egnet forbindelsesmateriale med de korrekte presseindsatser.
- ▶ Kontroller før og under sammenpresningen, at pressekæberne er justeret korrekt.

FORSIGTIG

Kortslutning som følge af trykgrat! Forkert sammenpresning kan medføre gratdannelse, og det kan medføre kortslutning/dannelse af lysbue.

- ▶ Anvend den korrekte presseindsats.
- ▶ Brug et egnet forbindelsesmateriale.
- ▶ Fjern grater, som er opstået under sammenpresningen.

1. Læg forbindelsesmateriale ned i den åbnede pressekæbe.



Hydraulikolien kan blive mere tykflydende i koldt vejr, og krympningen sker så langsommere. Udfør 5 til 10 tomme krympninger for at varme krympeværktøjet op.

2. Tryk på afbryderen.
3. Hold afbryderen inde, indtil stemplet kører tilbage.



4. Gentag om nødvendigt sammenpresningen begyndende ved A i pilens retning B i overensstemmelse med det antal sammenpresninger, der fremgår af tabellerne.

6 Rengøring og vedligeholdelse

ADVARSEL

Fare for personskader ved isat batteri !

- Fjern altid batteriet før alle pleje- og vedligeholdelsesarbejder!

Pleje af produktet

- Fjern fastsiddende snavs forsigtigt.
- Rengør forsigtigt evt. ventilationsåbninger med en tør, blød børste.
- Rengør kun huset med en hårdt opvredet klud. Brug ikke silikoneholdige plejemidler, da de kan angribe plastdelene.
- Brug en ren, tør klud til at rengøre kontakterne på produktet.

Pleje af Li-ion-batterier

- Anvend aldrig et batteri med tilstoppede ventilationsåbninger. Rengør forsigtigt ventilationsåbningerne med en tør, blød børste.
- Undgå, at batteriet unødigt udsættes for støv og snavs. Udsæt aldrig batteriet for høj fugtighed (f.eks. dyppe det i vand eller lade det stå ude i regnvejr). Hvis et batteri er blevet gennemvådt, skal det behandles som et beskadiget batteri. Isolér det i en ikke-brændbar beholder, og kontakt **Hilti Service**.
- Hold batteriet frit for udefrakommende olie og fedt. Lad ikke unødigt støv og snavs samle sig på batteriet. Rengør batteriet med en tør, blød børste eller en ren, tør klud. Brug ikke silikoneholdige plejemidler, da de kan angribe plastdelene. Berør ikke batteriets kontakter, og fjern ikke det fedt fra kontakterne, som er påført fra fabrikken.
- Rengør kun huset med en hårdt opvredet klud. Brug ikke silikoneholdige plejemidler, da de kan angribe plastdelene.

Vedligeholdelse

- Kontrollér regelmæssigt alle synlige dele for skader og betjeningselementerne for fejlfri funktion.
- Anvend ikke produktet i tilfælde af beskadigelse og/eller funktionsfejl. Få straks produktet repareret af **Hilti Service**.
- Monter alle beskyttelsesanordninger efter pleje- og vedligeholdelsesarbejder, og kontroller dem for korrekt funktion.



Anvend kun originale reservedele og forbrugsmaterialer af hensyn til en sikker drift. Reservedele, forbrugsmaterialer og tilbehør til dit produkt, som **Hilti** har godkendt, finder du i din **Hilti Store** eller under: www.hilti.group

7 Transport og opbevaring af batteridrevet værktøj og batterier

Transport

FORSIGTIG

Utilsigtet start ved transport !

- Transportér altid dine produkter uden isat batteri!
- Tag batteriet/batterierne af.
- Transportér aldrig batterier liggende løst og ubeskyttet. Under transporten bør batterierne beskyttes mod hårde slag og vibrationer og isoleres fra enhver form for ledende materialer eller andre batterier, så de ikke kommer i kontakt med andre batteripoler og forårsager en kortslutning. **Overhold de lokale transportforskrifter for batterier.**
- Batterier må ikke sendes med posten. Henvend dig til et transportfirma, hvis du ønsker at sende ubeskadigede batterier.
- Kontrollér produktet og batterierne for skader hver gang før brug og før og efter længere transport.



Opbevaring

ADVARSEL

Utsigtet beskadigelse på grund af defekte eller utætte batterier !

- ▶ Opbevar altid dine produkter uden isat batteri!
-
- ▶ Opbevar produkt og batterier køligt og tørt. Overhold de temperaturgrænser, der fremgår af de tekniske data.
 - ▶ Opbevar ikke batterier i laderen. Tag batteriet ud af laderen, når opladningen er gennemført.
 - ▶ Opbevar aldrig batterier i direkte sollys, på varmekilder eller i et vindue.
 - ▶ Opbevar produkt og batterier utilgængeligt for børn og uvedkommende personer.
 - ▶ Kontrollér produktet og batterierne for skader hver gang før brug og før og efter længere tids opbevaring.

8 Fejlafhjælpning

Ved fejl, som ikke fremgår af denne tabel, eller som du ikke selv kan afhjælp, beder vi dig om at kontakte Hilti Service.

8.1 Presseværktøjet er ikke funktionsdygtigt

Fejl	Mulig årsag	Løsning
Lysdioder på batteriet er ikke aktive.	Batteriet er ikke korrekt isat.	▶ Bring batteriet i indgreb med et dobbeltklik.
	Aflad batteri.	▶ Udskift batteriet, og oplad det tomme batteri.
	Batteriet er for varmt eller for koldt.	▶ Lad batteriet køle af, eller bring batteriet op på rumtemperatur.
1 lysdiode på batteriet blinker.	Aflad batteri.	▶ Udskift batteriet, og oplad det tomme batteri.
	Batteriet er for varmt eller for koldt.	▶ Lad batteriet køle af, eller bring batteriet op på rumtemperatur.
4 lysdioder på batteriet blinker.	Produktet er kortvarigt overbelastet.	▶ Lad produktet køle af.
Rød lysdiode => lyser konstant med advarselssignal.	Teknisk problem.	▶ Forkert brug er mulig! Kontakt Hilti Service.
Rød lysdiode => blinker kortvarigt med advarselssignal.	Batteriets ladetilstand er for lav for at sikre en fuldstændig brug.	▶ Udskift batteriet, og oplad det tomme batteri.
Rød lysdiode => lyser kortvarigt uden advarselssignal.	Produktet er overophedet.	▶ Lad produktet køle af.

8.2 Presseværktøjet er funktionsdygtigt

Fejl	Mulig årsag	Løsning
Batteriet aflades hurtigere end normalt.	Meget lav omgivende temperatur.	▶ Varm langsomt batteriet op til rumtemperatur.
Batteriet går ikke i indgreb med et tydeligt dobbeltklik.	Låsetapperne på batteriet er beskidte.	▶ Rengør holdetapperne, og bring batteriet i indgreb igen.
Rød lysdiode => blinker længe med advarselssignal.	Pressetryk ikke opnået (anvendelsesfejl).	▶ Vær opmærksom på korrekt anvendelse, og kontrollér om nødvendigt sammenpresningen.
Rød lysdiode => lyser konstant med advarselssignal.	Teknisk problem.	▶ Forkert brug er mulig! Kontakt Hilti Service.



9 Bortskaffelse

ADVARSEL

Fare for personskader på grund af ukorrekt bortskaffelse! Sundhedsfare på grund af udtrængen af gasser eller væsker.

- ▶ Beskadigede batterier må under ingen omstændigheder sendes!
- ▶ Tildæk kontakterne med et ikke-ledende materiale, så kortslutninger undgås.
- ▶ Bortskaf batterier på en sådan måde, at børn ikke kan få fat på dem.
- ▶ Bortskaf batteriet hos din **Hilti Store**, eller henvend dig til det ansvarlige renovationsfirma.

Størstedelen af de materialer, som anvendes ved fremstillingen af **Hilti**-produkter, kan genvindes. Materialerne skal dog sorteres, før de kan genvindes. I mange lande kan du aflevere dine udtjente produkter til **Hilti**, som derefter genvinder dem. Spørg **Hilti**s kundeservice eller din forhandler.



- ▶ Elværktøj, elektriske maskiner og batterier må ikke bortskaffes sammen med almindeligt husholdningsaffald!

10 Yderligere oplysninger

Yderligere oplysninger vedrørende betjening, teknik, miljø og recycling finder du under følgende link: qr.hilti.com/manual?id=2215654&id=2215656

Dette link finder du også sidst i dokumentationen som QR-kode.

11 Producentgaranti

- ▶ Hvis du har spørgsmål vedrørende garantibetingelserne, bedes du henvende dig til din lokale **Hilti**-partner.

Originalbrugsanvisning

1 Anvisningar om bruksanvisning

1.1 Om denna bruksanvisning

- Läs noga igenom den här bruksanvisningen innan du använder verktyget. Det är en förutsättning för säkert arbete och problemfri hantering.
- Observera de säkerhets- och varningsanvisningar som du hittar i denna bruksanvisning och på produkten.
- Förvara alltid bruksanvisningen tillsammans med produkten och överlämna aldrig produkten till någon annan utan att bifoga den.

1.2 Teckenförklaring

1.2.1 Varningar

Varningarna är till för att varna för risker i samband med användning av produkten. Följande riskindikeringar används:

FARA

FARA !

- ▶ Anger överhängande risker som kan leda till svåra personskador eller dödsolycka.

VARNING

VARNING !

- ▶ Anger potentiella risker som kan leda till svåra personskador eller dödsfall.



FÖRSIKTIGHET

FÖRSIKTIGHET !

- Används för att uppmärksamma om en potentiell risksituation som kan leda till skador på person eller utrustning.

1.2.2 Symboler i bruksanvisningen

I den här bruksanvisningen används följande symboler:

	Observera bruksanvisningen
	Anmärkningar och annan praktisk information
	Hantering av återvinningsbara material
	Elverktyg och batterier får inte kastas i hushållssoporna
	Hilti Litiumjonbatteri
	Hilti Batteriladdare

1.2.3 Symboler i bilderna

Följande symboler används i bilder:

	Dessa siffror hänvisar till motsvarande bild i början av bruksanvisningen.
	Numreringen återger ordningsföljden hos arbetsmomenten på bilden och kan skilja sig från arbetsmomenten i texten.
	På bilden Översikt används positionsnummer som hänvisar till siffrorna i teckenförklaringen i avsnittet Produktöversikt .
	Det här tecknet används när du bör vara särskilt uppmärksam vid hantering av produkten.

1.3 Produktspecifika symboler

1.3.1 Symboler på produkten

Följande symboler kan förekomma på produkten:

	Klämrisk!
	Risk för elstöt!
	Produkten stöder trådlös dataöverföring som är kompatibel med iOS- och Android-plattformar.
	Hilti -litiumjonbatteriserie som används. Observera uppgifterna i kapitlet Avsedd användning .
Li-Ion	Litiumjonbatteri
	Använd aldrig batteriet som slagverktyg.
	Låt inte batteriet falla ner på marken. Använd inte batterier som har utsatts för slag eller på annat sätt har skadats.
	Om denna markering finns på produkten är den godkänd av följande certifieringsorgan för den amerikanska och kanadensiska marknaden enligt gällande standarder.

1.4 Produktinformation

-produkter är avsedda för professionella användare och får endast användas, underhållas och repareras av auktoriserad, utbildad personal. Personalen måste vara särskilt informerad om de risker som



finns. Produkten och dess tillbehör kan utgöra en risk om den används på ett felaktigt sätt av utbildad personal eller inte används enligt föreskrifterna.

Typbeteckning och serienummer anges på typskylten.

- ▶ Använd de serienummer som anges i följande tabell. Du behöver produktuppgifterna när du kontaktar vår återförsäljare eller serviceverkstad.

Produktdetaljer

Pressverktyg	NCR 120 PC-A22 NCR 120C-A22
Generation	01
Serien	

1.5 Försäkran om överensstämmelse

Härmed intygar tillverkaren med ensamt ansvar att produkten som beskrivs överensstämmer med gällande lagstiftning och standarder. En bild på försäkran om överensstämmelse hittar du i slutet av dokumentationen. Den tekniska dokumentationen finns sparad här:

Hilti Entwicklungsgesellschaft mbH | Zulassung Geräte | Hiltistraße 6 | 86916 Kaufering, Tyskland

2 Säkerhet

2.1 Allmänna säkerhetsföreskrifter för elverktyg

⚠ WARNING Läs noga igenom alla säkerhetsföreskrifter, anvisningar, avbildningar och tekniska data som medföljer detta elverktyg. Om nedanstående anvisningar inte följs, finns risk för elektriska stötar, brand och/eller svåra skador.

Förvara alla säkerhetsföreskrifter och anvisningarna på ett säkert ställe för framtida användning.

Begreppet "elverktyg" som används i säkerhetsföreskrifterna avser nätdrivna elverktyg (med nätkabel) och batteridrivna elverktyg (sladdlösa).

Säker arbetsmiljö

- ▶ **Håll arbetsområdet rent och väl belyst.** Oordning eller bristfällig belysning på arbetsplatsen kan leda till olyckor.
- ▶ **Arbeta inte med elverktyget i omgivningar med explosionsrisk där det finns brännbara vätskor, gaser eller damm.** Elverktyg alstrar gnistor som kan antända dammet eller gaserna.
- ▶ **Håll barn och obehöriga personer på betryggande avstånd under arbetet med elverktyget.** Om du störs av obehöriga personer kan du förlora kontrollen över verktyget.

Elsäkerhet

- ▶ **Elverktygets elkontakt måste passa till vägguttaget. Elkontakten får absolut inte ändras. Använd inte adapterkontakter tillsammans med skyddsjordade elverktyg.** Originalkontakter och lämpliga vägguttag minskar risken för elstötar.
- ▶ **Undvik kroppskontakt med jordade ytor som rör, värmeelement, spisar och kylskåp.** Det finns en större risk för elstötar om din kropp är jordad.
- ▶ **Skydda elverktyget från regn och väta.** Tränger vatten in i ett elverktyg ökar risken för elstöt.
- ▶ **Använd inte anslutningskabeln på ett felaktigt sätt, t.ex. genom att bära eller hänga upp elverktyget i den eller dra i den för att lossa elkontakten ur vägguttaget. Håll anslutningskabeln på avstånd från värmekällor, olja, vassa kanter och rörliga delar.** Skadade eller tilltrasslade anslutningskablar ökar risken för elstöt.
- ▶ **När du arbetar med ett elverktyg utomhus, använd endast förlängningskablar som är avsedda för utomhusbruk.** Genom att använda en lämplig förlängningskabel för utomhusbruk minskar du risken för elstöt.
- ▶ **Om det är alldeles nödvändigt att använda verktyget i fuktig miljö ska du använda en jordfelsbrytare.** Användning av jordfelsbrytare minskar risken för elstöt.

Personsäkerhet

- ▶ **Var uppmärksam, ha uppsikt över vad du gör och använd elverktyget med förnuft. Använd aldrig elverktyg om du är trött eller påverkad av droger, alkohol eller medicin.** En kort sekund av bristande uppmärksamhet när du arbetar med ett elverktyg kan leda till att du skadar dig själv eller någon annan svårt.
- ▶ **Bär alltid personlig skyddsutrustning och skyddsglasögon.** Genom att använda personlig skyddsutrustning som t.ex. dammskyddsmask, halkfria säkerhetsskor, hjälm eller hörselskydd, beroende på vilket elverktyg du använder och till vad, minskar du risken för kroppsskada.



- ▶ **Undvik oavsiktlig igångsättning. Se till att elverktyget är fränkopplat innan du ansluter det till nätströmmen och/eller batteriet, tar upp det eller bär det.** Om du bär elverktyget med fingret på strömbrytaren eller ansluter ett tillkopplat verktyg till nätströmmen kan en olycka inträffa.
- ▶ **Ta bort alla inställningsverktyg och skruvnycklar innan du kopplar in elverktyget.** Ett verktyg eller en nyckel i en roterande komponent kan leda till skador.
- ▶ **Undvik en onormal kroppshållning. Se till att du står stadigt och håller balansen.** Då kan du lättare kontrollera elverktyget i oväntade situationer.
- ▶ **Bär lämpliga kläder. Bär inte löst hängande kläder eller smycken. Håll håret, kläderna och handskena på avstånd från rörliga delar.** Löst hängande kläder, smycken och långt hår kan dras in av roterande delar.
- ▶ **När du använder elverktyg med anordningar för uppsugning och uppsamling av damm, bör du kontrollera att dessa anordningar är rätt monterade och används korrekt.** Används en dammsugare kan faror som orsakas av damm minskas.
- ▶ **Invagga dig inte i falsk säkerhet och strunta inte säkerhetsreglerna för elverktyg även om du har stor vana vid att arbeta med elverktyg.** Oförsiktig hantering kan leda till allvarliga skador inom bråkdelar av en sekund.

Användning och hantering av elverktyg

- ▶ **Överbelasta inte verktyget. Använd elverktyg som är avsedda för det aktuella arbetet.** Med ett lämpligt elverktyg kan du arbeta bättre och säkrare inom angivet effektområde.
- ▶ **Använd aldrig elverktyget om strömbrytaren är defekt.** Ett elverktyg som inte kan kopplas in eller ur är farligt och måste repareras.
- ▶ **Dra ut elkontakten ur uttaget och/eller ta i förekommande fall bort det löstagbara batteriet innan du gör inställningar, byter tillbehör eller lägger ifrån dig verktyget.** Denna skyddsåtgärd förhindrar att du eller någon annan råkar sätta igång elverktyget av misstag.
- ▶ **Förvara elverktyg oåtkomligt för barn. Verktyget får inte användas av personer som inte är vana eller inte har läst dessa anvisningar.** Elverktyg är farliga om de används av oerfarna personer.
- ▶ **Underhåll elverktygen och tillbehören noggrant. Kontrollera att rörliga komponenter fungerar felfritt och inte kärvar och att komponenter inte har brustit eller skadats så att elverktygets funktion påverkas negativt. Se till att skadade delar repareras innan verktyget används igen.** Många olyckor orsakas av dåligt skötta elverktyg.
- ▶ **Håll insatsverktygen skarpa och rena.** Omsorgsfullt skötta insatsverktyg med skarpa egg kommer inte så lätt i kläm och går lättare att styra.
- ▶ **Använd elverktyg, tillbehör, insatsverktyg osv. enligt dessa anvisningar. Ta hänsyn till arbetsvillkoren och arbetsmomenten.** Används elverktyget på icke ändamålsenligt sätt kan farliga situationer uppstå.
- ▶ **Se till att handtaget och greppytorna är torra, rena och fria från olja och fett.** Med hala handtag och gripytor går det inte att hantera och kontrollera elverktyget säkert i oväntade situationer.

Användning och hantering av batteriverktyg

- ▶ **Ladda endast batterierna i de laddare som tillverkaren har rekommenderat.** Brandrisk kan uppstå om en laddare som är avsedd för en viss typ av batterier används för andra batterityper.
- ▶ **Använd endast batterier som är avsedda för aktuellt elverktyg.** Används andra batterier finns det risk för kroppsskada och brand.
- ▶ **Håll gem, mynt, nycklar, spikar, skruvar och andra små metallföremål på avstånd från reservbatterier för att undvika kortslutning av kontaktarna.** En kortslutning av batteriets kontakter kan leda till brännskador eller brand.
- ▶ **Om batteriet används på fel sätt kan vätska rinna ur batteriet. Undvik kontakt med vätskan. Vid oavsiktlig kontakt, skölj med vatten. Om vätska kommer i kontakt med ögonen, uppsök dessutom läkare.** Batterivätskan kan orsaka hudirritation eller brännskada.
- ▶ **Använd aldrig skadade eller egenhändigt modifierade batterier.** Skadade eller modifierade batterier kan bete sig oförutsägbart och orsaka brand, explosioner eller risk för skador.
- ▶ **Utsätt aldrig batterier för öppen eld eller för höga temperaturer.** Öppen eld eller temperaturer över 130 °C (265 °F) kan orsaka explosion.
- ▶ **Följ alla anvisningar för laddning och ladda aldrig batteriet eller batteriverktyget vid temperaturer som ligger utanför det intervall som anges i bruksanvisningen.** Felaktigt utförd laddning eller laddning vid temperaturer utanför det tillåtna intervallet kan förstöra batteriet och öka risken för brand.

Service

- ▶ **Låt endast kvalificerad fackpersonal reparera elverktyget och använd då endast originalreservdelar.** Detta garanterar att verktygets säkerhet upprätthålls.



- ▶ **Utför aldrig underhåll på skadade batterier.** Underhåll av batterier får endast utföras av tillverkaren eller av auktoriserade kundservicecenter.

2.2 Ytterligare säkerhetsanvisningar för pressverktyg

Säkerhet vid arbeten i närheten av elektrisk anläggningar

Gör alltid en riskbedömning innan du börjar arbeta: och vidta nödvändiga skyddsåtgärder utifrån denna.

Personal som arbetar i närheten av elanläggningar måste ha fått utbildning i vilka säkerhetskrav, säkerhetsbestämmelser och företagsinterna arbetssätt som gäller i det aktuella arbetsområdet

Man skiljer mellan tre olika arbetsmetoder: Arbeta utan spänning, arbete med spänning, arbete nära spänning. Alla tre metoder förutsätter säkerhetsåtgärder mot elstötar och effekter av kortslutningar och ljusbågar. För mer information se EN 50110 och nationella föreskrifter och etablerade arbetsmetoder. Kontrollera alltid att valda arbetssätt och verktyg passar för den anläggning där arbetet ska utföras.

- ▶ Vid arbete på elanläggningar, följ alla tillämpliga internationella, nationella och regionala lagar och föreskrifter, till exempel de som finns i EN 50110.

Personsäkerhet

- ▶ Observera de standarder och säkerhetsanvisningar som gäller för användning av pressverktyg och arbete på eller i närheten av spänningsförande komponenter och ledningar i det land där arbetet utförs.
- ▶ Personal som arbetar i närheten av strömförande ledningar måste regelbundet genomgå fortbildning.
- ▶ Använd pressverktyget bara om det är fullt funktionsdugligt.
- ▶ Pressverktyget får inte byggas om eller ändras.
- ▶ Om du märker att det läcker ut olja, sluta använda verktyget och kontakta **Hilti-service**. Torka genast upp den olja som har läckt ut.
- ▶ Säkerställ att låsspringen är helt inskjuten i verktyget och har hakat fast.
- ▶ Se vid pressning alltid till att du håller tillräckligt avstånd mellan presshuvudet och dina händer/fingrar.
- ▶ Slå inte på pressverktyget förrän det är i arbetsläge.
- ▶ Var extra försiktig när du arbetar på ledningar som står under mekanisk spänning.
- ▶ Håll alltid pressverktyget i handtagen med båda händerna.
- ▶ Innan du använder verktyget, kontrollera alltid att verktygshuvudet inte är skadat eller visar tecken på åldrande. Använd inte pressverktyget om du upptäcker synliga skador, om den röda beläggningen syns och/eller varningssymbolen för klämrisk eller elstöt inte längre är läsbar och kontakta **Hilti-service**.
- ▶ Sätt inte fast någon bälteshake på detta verktyg.
- ▶ Risk för personskada på grund av nedfallande verktyg och/eller tillbehör. Innan arbetet påbörjas ska du kontrollera att det monterade tillbehöret är korrekt fastsatt.
- ▶ Titta inte direkt in i verktygets LED-belysning och undvik att lysa i ansiktet på andra personer. Det finns risk för bländning och skador på ögonen.
- ▶ Håll fästbandet och fästlinan ren och torr.

Elektrisk säkerhet

- ▶ Innan du börjar använda pressverktyget ska alla aktiva, det vill säga strömförande, delar i användarens arbetsområde göras spänningsfria. Om detta inte är möjligt, vidta de förberedande skyddsåtgärder för arbete i närheten av strömförande ledningar eller delar som är tillämpliga i det land där arbetet ska utföras.
- ▶ Innan du börjar använda pressverktyget, kontrollera att det inte finns några dolda el-, vatten- eller gasledningar i arbetsområdet. Utanpåliggande metalldelar eller strömförande delar kan gör att du får en elstöt om du av misstag råkar skada el-, gas- eller vattenledningar.
- ▶ Pressa aldrig spänningssatta delar. Pressverktyget är inte isolerat och ska därför användas i kombination med personlig skyddsutrustning (skyddshandskar, skyddsskor, skyddskläder osv.) avsedd för att skydda dig och personer i närheten. Vid arbete nära strömförande ledningar måste tillräcklig isolering upprättas. Till exempel genom att använda fast installationsmaterial eller hålla ett tillräckligt luftavstånd. Pressverktyget är bland annat avsett för att användas på elektriskt isolerade skyliftar eller arbetsplattformar.
- ▶ För att använda pressverktyget i närheten av strömförande ledningar måste användaren:
 - ▶ Ta hänsyn till alla olika potentialer (spänningar).
 - ▶ Se till att det arbetssätt och de verktyg som används passar för den aktuella uppgiften.
 - ▶ Ha rätt utbildning för arbete med strömförande ledningar.
 - ▶ Bära lämplig personlig skyddsutrustning.
 - ▶ Bära lämpliga, åtsittande kläder.
 - ▶ Ta av sig metallföremål som t.ex. smycken.



Omsorgsfull hantering och användning av elverktyg

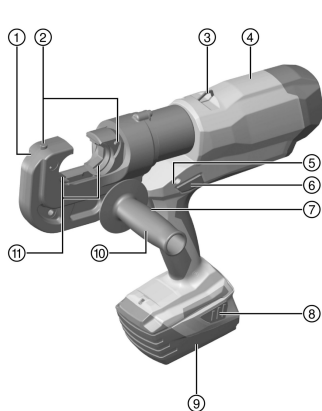
- ▶ Stäng av verktyget efter ca 50 efterföljande pressningar och låt det svalna i ca 15 minuter. Överhettning kan annars skada pressverktyget.
- ▶ Förvara pressverktyget torrt och utom räckhåll för barn och obehöriga.

2.3 Omsorgsfull hantering och användning av batterier

- ▶ Observera de särskilda föreskrifterna för transport, förvaring och användning av litiumjonbatterier.
- ▶ Utsätt inte batterierna för höga temperaturer, direkt solljus eller eld.
- ▶ Batterier får inte tas isär, klämmas, upphettas till mer än 80 °C (176 °F) eller brännas upp.
- ▶ Använd eller ladda inte batterier som tagit emot slag, har fallit från över en meters höjd eller är skadade på något annat sätt. I sådana fall, kontakta **Hilti-service**.
- ▶ Om batteriet är så hett att du inte kan ta i det kan det vara defekt. Ställ batteriet på en plats där inget riskerar att fatta eld och på betryggande avstånd från brännbart material. Låt batteriet svalna. Om batteriet efter en timme fortfarande är så hett att det inte går att ta i är det defekt. Kontakta **Hilti-service**.

3 Beskrivning

3.1 Produktöversikt



- ① Presshuvud
- ② Tryckknappar för lossning av pressinsatser
- ③ Hylsring
- ④ Hölje
- ⑤ Underhålls- och felindikering (röd lysdiod)
- ⑥ Återställningsknapp för manuell återgång
- ⑦ Strömbrytare
- ⑧ Batteriets frigöringsknapp
- ⑨ Batteri
- ⑩ Handtag (tillval) monteringsmöjlighet
- ⑪ Pressinsats
- ⑫ Vit lysdiod för belysning av arbetsområdet

3.2 Avsedd användning

Den beskrivna produkten är ett icke-isolerat, batteridrivet, elektrohydrauliskt krimpverktyg.

Det är avsett för kontaktpressning av anslutningsmaterial av koppar (Cu) och aluminium (Al).

Innan du börjar arbeta ska alla aktiva, det vill säga strömförande, delar i användarens arbetsområde göras spänningsfria. Om detta inte är möjligt ska försiktighetsåtgärder vidtas för arbeten i närheten av spänningsatta komponenter.

- Använd endast **Hiltis** litiumjonbatterier av typen Li-Ion B 22 med produkten.
- Använd endast batteriladdare som har godkänts av **Hilti**. Mer information hittar du i din **Hilti Store** eller under: www.hilti.group

3.3 Möjlig felanvändning

- Den handhållna produkten får inte sättas fast och användas som stationärt verktyg.



3.4 Belagt presshuvud

NCR 120C-A22



Livs fara på grund av elektrisk ström! Kontakt med strömförande ledningar kan leda till svåra personskador eller dödsfall.

- ▶ Pressverktyget är inte isolerat! Bär personlig skyddsutrustning om du använder pressverktyget i närheten av strömförande ledningar.

Presshuvudet på NCR 120C-A22 har PVC-beläggning i två skikt. Det inre PVC-skiktet är rött och det yttre skiktet är svart.



Innan du använder verktyget, kontrollera alltid att verktygshuvudet inte är skadat eller visar tecken på åldrande. Använd inte pressverktyget om du upptäcker synliga skador, om den röda beläggningen syns och/eller varningssymbolen för klämrisk eller elstöt inte längre är läsbar och kontakta **Hilti-service**.

3.5 Indikering för litiumjonbatteriet

Litiumjonbatteriets laddningsstatus och störningar i produkten signaleras via batteriets indikeringar. Tryck på en av litiumjonbatteriets låsknappar för att se batterinivån.

Status	Betydelse
4 lysdioder lyser.	Laddningsstatus: 75 % till 100 %
3 lysdioder lyser.	Laddningsstatus: 50 % till 75 %
2 lysdioder lyser.	Laddningsstatus: 25 % till 50 %
1 lysdiod lyser.	Laddningsstatus: 10 % till 25 %
1 LED blinkar.	Laddningsstatus: < 10 %



Det går inte att få reda på laddningsstatus när strömbrytaren hålls intryckt och i upp till fem sekunder efter det att strömbrytaren har släppts upp. Läs anvisningarna i kapitlet Felsökning om lysdioderna för batteriindikering börjar blinka.

3.6 Leveransinnehåll

Pressverktyg, bruksanvisning.

Dessutom finns fler godkända systemprodukter för din produkt både i närmaste **Hilti Store** och på nätet: www.hilti.group

3.7 Val av pressinsatser

Tabellerna för val av pressinsatser hittar du i slutet av bruksanvisningen.

4 Teknisk information

Märkspänning	21,6 V
Vikt enligt EPTA Procedure 01 inklusive batteri B228.0	7,5 kg
Presstid	8 s ... 9 s
Max. presskraft	120 kN
Max. tillåten presskapacitet	<ul style="list-style-type: none"> • 750 MCM (400 mm²) Cu • 750 MCM (400 mm²) Al
Förvaringstemperatur	-20 °C ... 70 °C
Omgivningstemperatur vid drift	-17 °C ... 60 °C

4.1 Bullerinformation och vibrationsvärden enligt EN 60745

De ljudtrycks- och vibrationsvärden som anges i anvisningarna har uppmätts med en standardiserad mätmetod och kan användas för att jämföra olika elverktyg med varandra. De kan också användas för



2215654

att göra en preliminär uppskattning av exponeringarna. De angivna värdena representerar borrhammarens huvudsakliga användning. När elverket begagnas inom andra områden, med andra insatsverktyg eller med otillräckligt underhåll, kan mätning ge avvikande värden. Det innebär att exponeringen under den totala arbetstiden kan ökas betydligt. För att uppskattningen av exponeringarna ska bli exakt bör man också räkna in de tider då verktyget är fränkopplat, eller då det är tillkopplat men inte används. Detta kan minska exponeringen betydligt under den totala arbetstiden. Vidta även andra säkerhetsåtgärder för att skydda användaren mot effekterna av buller och/eller vibrationer, exempelvis: Underhåll av elverktyg och insatsverktyg, möjlighet att hålla händerna varma, organisation av arbetsflöppen.

Bullervärden

Ljudeffektnivå (L _{WA})	80 dB(A)
Osäkerhet ljudeffektnivå (K _{WA})	2,5 dB(A)
Ljudtrycksnivå (L _{pA})	70 dB(A)
Osäkerhet ljudtrycksnivå (K _{pA})	2,5 dB(A)

Vibrationsvärden

Totalt vibrationsvärde (under drift) (a)	2,5 m/s ²
Osäkerhet (K)	1,5 m/s ²

4.2 Batteri

Batteriets driftspänning	21,6 V
Omgivningstemperatur	-17 °C ... 60 °C
Förvaringstemperatur	-20 °C ... 40 °C
Batteritemperatur när laddningen påbörjas	-10 °C ... 45 °C

5 Användning

5.1 Förberedelser för arbete

VARNING

Risk för personskada till följd av oavsiktlig start!

- ▶ Kontrollera att produkten är avstängd innan du sätter i batteriet.
- ▶ Ta alltid bort batteriet innan du gör några inställningar på verktyget eller byter tillbehörsdelar.

VARNING

Risk för personskador på grund av pressbackar som sitter fel! Pressbackar som sitter fel kan skjuta iväg som skott och försäkra skador.

- ▶ Kontrollera före och under pressningen att pressbackarna sitter rätt.

FÖRSIKTIGHET

Risk för personskada! Insatsverktyget kan vara hett och/eller ha skarpa kanter.

- ▶ Använd alltid skyddshandskar när du byter insatsverktyg.
- ▶ Lägga aldrig varma insatsverktyg på ett brännbart underlag.

Observera de säkerhets- och varningsanvisningar som du hittar i dokumentationen och på produkten.

5.2 Laddning av batteri

1. Läs batteriladdarens bruksanvisning innan du laddar batteriet.
2. Se till att batteriets och batteriladdarens sladdar är rena och torra.
3. Ladda batteriet i en godkänd batteriladdare. → Sidan 104



5.3 Sätta i batteriet

VARNING

Risk för personskada på grund av kortslutning eller nedfallande batteri!

- ▶ Kontrollera innan du sätter in batteriet i produkten att både batteriets och produktens kontakter är fria från smuts och andra hinder.
- ▶ Säkerställ att batteriet alltid hakar i ordentligt.

1. Ladda batterierna helt innan de används första gången.
2. Skjut in batteriet i produkten tills det hakar i med ett klick.
3. Kontrollera att batteriet sitter stadigt.

5.4 Ta ur batteri

1. Tryck in batteriets spärrar.
2. Ta ut batteriet ur verktyget.

5.5 Sätt i pressinsats 2

VARNING

Risk för personskada! Oavsiktlig igångsättning av produkten.

- ▶ Ta alltid ut batteriet innan du sätter i/byter/tar ut pressinsatser.

Använd aldrig pressverktyget utan pressinsats!

1. Ta ut batteriet, välj lämplig pressinsats.
2. Sätt i pressinsatsen så att den hakar fast.
3. Vrid presshuvudet till önskat arbetsläge.

Presshuvudet är betydligt lättare att vrida när verktyget är trycklöst.

5.6 Ta ut pressinsatsen 3

VARNING

Risk för personskada! Oavsiktlig igångsättning av produkten.

- ▶ Ta alltid ut batteriet innan du sätter i/byter/tar ut pressinsatserna.

1. Ta ut batteriet, vrid presshuvudet till utgångsläget.
2. Tryck ner låsknapparna och ta ut pressinsatserna.

5.7 Fallskydd

VARNING

Risk för personskada på grund av nedfallande verktyg och/eller tillbehör!

- ▶ Använd bara den **Hilti**-verktygslina som är rekommenderad för din produkt.
- ▶ Kontrollera om verktygslinans fästpunkt är skadad inför varje användning.

Observera nationella föreskrifter för arbeten på höga höjder.

Använd uteslutande **Hilti** verktygslina #2261971 som fallskydd för denna produkt.



- ▶ Fäst verktygslinan med ögla på produkten så som bilden visar. Kontrollera att det sitter stadigt fast.
- ▶ Fäst karbinhaken i en bärande struktur. Kontrollera att karbinhaken sitter fast ordentligt.



Följ bruksanvisningen till **Hilti** verktygslina.



5.8 Utföra kontaktpressning

FARA

Risk för elstöt! Utomhusarbete under dåliga väderförhållanden kan leda till elstötar och kortslutning.

- ▶ Arbeta aldrig med spänningsförande ledningar vid oväder.
- ▶ Avbryt genast arbetet om vädret försämrar isoleringsegenskaperna, sikten eller dina och dina kollegors rörelsemöjligheter.

VARNING

Fara! Brandrisk vid felaktigt pressningsförfarande.

- ▶ Använd kablar och pressdon som passar ihop med tillhörande pressinsatser. I annat fall finns risk för felaktig pressning.
- ▶ Lyssna efter ljudsignalen och var uppmärksam på kolvens återgång. Om ljudsignalen inte hörs och/eller kolven inte förs tillbaka, har något gått fel i kontaktpressningen.

VARNING

Risk för personskador på grund av läckande olja med högt tryck! Läckande olja med högt tryck kan skada hud och ögon.

- ▶ Använd inte pressverktyget om det finns synliga skador.
- ▶ Använd inte pressverktyget om det läcker olja.
- ▶ Kontrollera alltid att kolven går tillbaka efter pressningen.
- ▶ Om kolven inte går tillbaka efter pressningen, tryck på återställningsknappen för att föra tillbaka den manuellt.

VARNING

Risk för personskada till följd av kringflygande splinter! Splinter kan skada ögon och oskyddade kroppsdelar.

- ▶ Använd skyddsglasögon och handskar.
- ▶ Använd lämpligt anslutningsmaterial och rätt pressinsatser.
- ▶ Kontrollera före och under pressningen att pressbackarna sitter rätt.

FÖRSIKTIGHET

Kortslutning på grund av överflödigt pressmaterial! Felaktig pressning kan leda till gradbildning som i sin tur kan försäkra kortslutning och ljusbågar.

- ▶ Använd rätt pressinsats.
- ▶ Använd lämpligt anslutningsmaterial.
- ▶ Ta bort grader som bildats vid pressningen.

1. Placera ledningsmaterialet i den öppna pressbacken.



Om det är kallt utomhus kan hydrauloljan tjockna och krimpningen gå långsammare. Gör 5 till 10 krimpningar utan material för att värma upp krimpverktyget.

2. Tryck på strömbrytaren.
3. Håll strömbrytaren intryckt tills kolven förs tillbaka.



4. Upprepa vid behov pressningen med början vid A i pilriktningen B enligt det antal pressningar som anges i tabellerna.

6 Skötsel och underhåll

VARNING

Risk för personskada vid anslutet batteri !

- ▶ Ta alltid bort batteriet innan skötsel och underhåll utförs!

Skötsel av produkten

- Ta försiktigt bort smuts som sitter fast.
- Rengör ventilationsspringorna försiktigt med en torr och mjuk borste i förekommande fall.
- Rengör höljet bara med en lätt fuktad trasa. Använd inte rengöringsmedel med silikon, eftersom det kan skada plastdelarna.
- Använd en ren och torr trasa för att rengöra produktens kontakter.

Skötsel av litiumjonbatterier

- Använd aldrig ett batteri med tilltäppta ventilationsspringor. Rengör ventilationsspringorna försiktigt med en torr och mjuk borste.
- Undvik att utsätta batteriet för onödigt mycket damm eller smuts. Utsätt aldrig batteriet för hög fukt (t.ex. genom att sänka ner det i vatten eller låta det stå i regnet). Om ett batteri har blivit genombliött ska det hanteras som ett skadat batteri. Förvara det i en brandsäker behållare och kontakta **Hilti**-service.
- Håll batteriet fritt från främmande olja och fett. Låt inte onödigt mycket damm eller smuts ansamlas på batteriet. Rengör batteriet med en mjuk borste eller en ren och torr trasa. Använd inte rengöringsmedel med silikon, eftersom det kan skada plastdelarna. Rör inte vid batteriets kontakter och ta inte bort fett på kontaktarna som har applicerats i fabriken.
- Rengör höljet bara med en lätt fuktad trasa. Använd inte rengöringsmedel med silikon, eftersom det kan skada plastdelarna.

Underhåll

- Kontrollera regelbundet att inga synliga delar har skadats och att alla reglage fungerar som de ska.
- Använd inte produkten om den uppvisar skador eller funktionsstörningar. Låt **Hilti Service** reparera produkten omgående.
- Efter skötsel- och underhållsarbeten ska alla skyddsanordningar monteras igen och kontrolleras.



Använd endast originalreservdelar och förbrukningsmaterial för säker drift. Godkända reservdelar, förbrukningsmaterial och tillbehör till din produkt från **Hilti** hittar du i närmaste **Hilti Store** eller på: www.hilti.group

7 Transport och förvaring av sladdlösa verktyg och batterier

Transport

FÖRSIKTIGHET

Oavsiktlig start under transport. !

- ▶ Transportera alltid produkten utan insatta batterier.
- ▶ Ta ut batteriet/batterierna.
- ▶ Transportera aldrig batterierna löst liggande. Under transport ska batterierna skyddas mot alltför hårda stötar och vibrationer samt hållas isolerade från eventuella ledande material eller andra batterier så att de inte kommer i kontakt med andra batteripoler och orsakar en kortslutning. **Observera lokala transportföreskrifter för batterier.**
- ▶ Batterier får inte skickas per post. Vänd dig till ett fraktbolag om du vill skicka intakta batterier.
- ▶ Kontrollera produkt och batterier före varje användning samt före och efter längre transport för att se till att de inte är skadade.

Förvaring

VARNING

Oavsiktlig skada på grund av trasiga eller läckande batterier. !

- ▶ Förvara alltid produkten utan insatta batterier.



- ▶ Förvara produkt och batterier svalt och torrt. Följ de temperaturgränsvärden som anges i den tekniska informationen.
- ▶ Förvara inte batterierna i batteriladdaren. Ta alltid ur batteriet ur laddaren när laddningen är klar.
- ▶ Förvara aldrig batterier i solen, på värmekällor eller bakom glas.
- ▶ Förvara produkt och batteri utom räckhåll för barn och obehöriga personer.
- ▶ Kontrollera produkt och batterier före varje användning samt före och efter längre tids förvaring för att se till att de inte är skadade.

8 Felsökning

Kontakta **Hilti Service** om det uppstår ett fel som inte finns med i den här tabellen eller som du inte lyckas åtgärda på egen hand.

8.1 Pressverktyget är inte fullt funktionsdugligt

Fel	Möjlig orsak	Lösning
Lysdioderna på batteriet visar inget.	Batteriet har inte satts in helt.	▶ Sätt in batteriet så att ett dubbelklick hörs.
	Batteriet är urladdat.	▶ Byt batteri och ladda det tomma batteriet.
	Batteriet för varmt eller för kallt.	▶ Låt batteriet svalna eller värmas upp till rumstemperatur.
1 lysdiod blinkar på batteriet.	Batteriet är urladdat.	▶ Byt batteri och ladda det tomma batteriet.
	Batteriet för varmt eller för kallt.	▶ Låt batteriet svalna eller värmas upp till rumstemperatur.
4 lysdioder blinkar på batteriet.	Produkten är tillfälligt överbelastad.	▶ Låt verktyget svalna.
Röd lysdiod => stadigt ljus med varningssignal.	Tekniskt problem.	▶ Möjlig felaktig användning! Kontakta HILTI-service.
Röd lysdiod => blinkar snabbt med varningssignal.	Batterinivån är för låg för att verktyget ska kunna användas.	▶ Byt batteri och ladda det tomma batteriet.
Röd lysdiod => lyser snabbt utan varningssignal.	Produkten är överhettad.	▶ Låt verktyget svalna.

8.2 Pressverktyget är fullt funktionsdugligt

Fel	Möjlig orsak	Lösning
Batteriet laddas ur fortare än vanligt.	Mycket låg omgivningstemperatur.	▶ Låt batteriet långsamt värmas upp till rumstemperatur.
Batteriet hakar inte i med ett hörbart "dubbelklick".	Batteriets låsmekanism är smutsig.	▶ Rengör låsmekanismen och sätt in i batteriet igen.
Röd lysdiod => blinkar länge med varningssignal.	Presstryck ej uppnått (driftfel).	▶ Följ anvisningarna för användning och kontrollera vid behov pressningen.
Röd lysdiod => stadigt ljus med varningssignal.	Tekniskt problem.	▶ Möjlig felaktig användning! Kontakta HILTI-service.




9 Avfallshandtering

VARNING

Risk for personskada på grund av felaktig avfallshandtering! Hølsorisk pÅ grund av lÅckande gaser eller syrer.

- ▶ Skicka aldrig ivÅg skadade batterier!
- ▶ TÅck anslutningarna med ett icke ledande material fÅr att fÅrhindra kortslutningar.
- ▶ Kasserer batterier sÅ att de inte kan hamna i hÅnderna pÅ barn.
- ▶ Kasserer batteriet hos din **Hilti Store** eller vÅnd dig till nÅrmaste Återvinningscentral.

 **Hilti**-produkter År till stor del tillverkade av Återvinningsbara material. En fÅrutsÅtning fÅr Återvinning År att materialen separeras pÅ rÅtt sÅtt. I mÅnga lÅnder tar **Hilti** tillbaka din gamla enhet fÅr Återvinning. FrÅga **Hilti** kundservice eller din sÅljare.



- ▶ Kasta ikke elverktug, elektronisk apparatur og batterier i hushÅllssoporna.

10 Ytterligere informasjon

Ytterligere informasjon om drift, teknik, miljÅ og Återvinning hittar du via fÅljande lÅnk: qr.hilti.com/manual?id=2215654&id=2215656

LÅnken finns ogsÅ som en QR-kod i slutet av dokumentationen.

11 Tillverkargaranti

- ▶ VÅnd dig till din lokala **Hilti**-representant om du har frÅgor om garantivillkoren.

Original bruksanvisning

1 Informasjon om bruksanvisningen

1.1 Om denne bruksanvisningen

- Det er viktig at bruksanvisningen leses fÅr produktet brukes fÅrste gang. Dette er en forutsetning for sikkerhet under arbeidet og problemfri bruk.
- FÅlg sikkerhetsanvisningene og advarslene i denne bruksanvisningen og pÅ produktet.
- Oppbevar alltid bruksanvisningen sammen med produktet, og sÅrg for at bruksanvisningen alltid fÅlger med hvis produktet overtas av andre personer.

1.2 Symbolforklaring

1.2.1 Farehenvisninger

Farehenvisninger advarer mot farer under hÅndtering av produktet. FÅlgende signalord brukes:

FARE

FARE !

- ▶ For en umiddelbart truende fare som kan fÅre til alvorlige personskader eller dÅd.

ADVARSEL

ADVARSEL !

- ▶ Varsler en mulig fare som kan fÅre til alvorlige personskader eller dÅd.

FORSIKTIG

FORSIKTIG !

- ▶ Varsler om en mulig farlig situasjon som kan fÅre til personskade eller materiell skade.



1.2.2 Symboler i bruksanvisningen

Følgende symboler benyttes i denne bruksanvisningen:

	Følg bruksanvisningen
	Bruksanvisninger og andre nyttige opplysninger
	Håndtering av resirkulerbare materialer
	Ikke kast elektriske apparater eller batterier i husholdningsavfallet
	Hilti li-Ion-batteri
	Hilti Lader

1.2.3 Symboler i illustrasjoner

Følgende symboler brukes i illustrasjonene:

	Disse tallene viser til illustrasjonen i begynnelsen av denne bruksanvisningen.
	Nummereringen angir rekkefølgen for arbeidstrinnene på bildet og kan avvike fra arbeidstrinnene i teksten.
	Posisjonsnumrene brukes i illustrasjonen Oversikt og henviser til numrene på teksten i avsnittet Produktoversikt .
	Dette symbolet betyr at håndtering av produktet krever stor grad av oppmerksomhet.

1.3 Produktavhengige symboler

1.3.1 Symboler på produktet

Følgende symboler kan forekomme på produktet:

	Klemfare!
	Fare for elektrisk støt!
	Produktet støtter trådløs dataoverføring som er kompatibel med iOS- og Android-plattformer.
	Benyttet Hilti li-ion-batteriserie. Følg anvisningene i kapittelet Forskriftsmessig bruk .
Li-Ion	Li-ion-batteri
	Bruk aldri batteriet som slagverktøy.
	Ikke mist ned batteriet. Ikke bruk et batteri som har vært utsatt for slag eller er skadet på annen måte.
	Dersom produktet er utstyrt med dette, er produktet sertifisert av et sertifiseringsorgan for det amerikanske og canadiske markedet i henhold til gjeldende normer.

1.4 Produktinformasjon

HILTI-produkter er laget for profesjonell bruk og må kun brukes, vedlikeholdes og repareres av kyndig personale. Dette personalet må informeres om eventuelle farer som kan oppstå. Produktet og tilleggsutstyret kan utgjøre en fare hvis det betjenes av ukvalifisert personale eller det benyttes feil.

Typebetegnelse og serienummer står på typeskiltet.



- ▶ Skriv inn serienummeret i tabellen nedenfor. Du trenger produktspesifikasjonene ved henvendelser til Hiltis representant eller servicesenter.

Produktopplysninger

Pressverktøy	NCR 120 PC-A22 NCR 120C-A22
Generasjon	01
Serienummer	

1.5 Samsvarserklæring

Produsenten erklærer under sitt eneansvar at produktet som er beskrevet her, oppfyller kravene i gjeldende lovgivning og er i samsvar med gjeldende standarder. Du finner et bilde av samsvarserklæringen på slutten av denne dokumentasjonen.

Den tekniske dokumentasjonen er lagret her:

Hilti Entwicklungsgesellschaft mbH | Zulassung Geräte | Hiltistraße 6 | 86916 Kaufering, DE

2 Sikkerhet

2.1 Generelle sikkerhetsregler for elektroverktøy

⚠ ADVARSEL Les alle sikkerhetsanvisninger, instruksjer, illustrasjoner og tekniske data som elektroverktøyet er utstyrt med. Manglende overholdelse av anvisningene nedenfor kan medføre elektrisk støt, brann og/eller alvorlige personskader.

Overhold alle sikkerhetsanvisninger og instruksjoner i hele bruksperioden.

Begrepet "elektroverktøy" som er brukt i sikkerhetsanvisningene, viser til nettdrevne elektroverktøy (med nettkabel) eller til batteridrevne elektroverktøy (uten nettkabel).

Sikkerhet på arbeidsplassen

- ▶ **Hold arbeidsområdet rent og godt opplyst.** Rotete eller dårlig belyste arbeidsområder kan føre til ulykker.
- ▶ **Bruk ikke elektroverktøyet i eksplosjonsfarlige omgivelser hvor det befinner seg brennbare flytende stoffer, gasser eller støv.** Elektroverktøy lager gnister som kan antenne støv eller damp.
- ▶ **Hold barn og andre personer på sikker avstand mens elektroverktøyet brukes.** Hvis du blir forstyrret under arbeidet, kan du miste kontrollen over verktøyet.

Elektrisk sikkerhet

- ▶ **Elektroverktøyet støpsel må passe i stikkkontakten. Støpselet må ikke forandres på noen helst måte. Bruk ikke adapterkontakt på jordete elektroverktøy.** Uendrede støpsler og egnede stikkontakter minsker risikoen for elektrisk støt.
- ▶ **Unngå kroppskontakt med jordete overflater som rør, radiatorer, komfyrer eller kjøleskap.** Risikoen for elektriske støt er høyere når kroppen er jordet.
- ▶ **Hold elektroverktøyet unna regn og fuktighet.** Risikoen for elektrisk støt øker ved inntrenging av vann i et elektroverktøy.
- ▶ **Bruk ikke ledningen til å bære elektroverktøyet, henge det opp eller til å dra støpselet ut av stikkkontakten. Hold ledningen unna varme, olje, skarpe kanter og deler som beveger seg.** Skadde eller sammenviklede ledninger øker risikoen for elektriske støt.
- ▶ **Bruk kun skjøteledninger som også er godkjent for utendørs bruk når du arbeider med et elektroverktøy utendørs.** Bruk av skjøteledning som er egnet til utendørs bruk, minsker risikoen for elektrisk støt.
- ▶ **Må elektroverktøyet brukes i fuktige omgivelser, er det nødvendig å bruke en jordfeilbryter.** Bruk av en jordfeilbryter reduserer risikoen for elektrisk støt.

Personsikkerhet

- ▶ **Vær oppmerksom, pass på hva du gjør, og gå fornuftig fram under arbeidet med et elektroverktøy. Ikke bruk elektroverktøy når du er trøtt eller påvirket av narkotika, alkohol eller medikamenter.** Et øyeblikks uoppmerksomhet ved bruk av elektroverktøyet kan være nok til å forårsake alvorlige personskader.
- ▶ **Bruk alltid personlig verneutstyr og vernebriller.** Bruk av personlig verneutstyr som støvmaske, sklisikre vernesko, hjelm eller hørselsvern – avhengig av type og bruk av elektroverktøyet – reduserer risikoen for skader.
- ▶ **Unngå utilsiktet start. Forsikre deg om at elektroverktøyet er slått av før du setter i stikkkontakten eller batteriet og før du løfter eller flytter elektroverktøyet.** Hvis du holder fingeren på bryteren når du bærer elektroverktøyet, eller kobler elektroverktøyet til strøm i innkoblet tilstand, kan dette føre til uhell.



- ▶ **Fjern justeringsverktøy og skrunøkkel før du slår på elektroverktøyet.** Et verktøy eller en nøkkel som befinner seg i en roterende maskindel, kan føre til skader.
- ▶ **Unngå uhensiktsmessige arbeidsposisjoner. Sørg for å stå stødig og i balanse.** Dermed kan du kontrollere elektroverktøyet bedre i uventede situasjoner.
- ▶ **Bruk egnede klær. Ikke bruk vide klær eller smykker. Hold hår, tøy og hansker unna deler som beveger seg.** Løstsittende tøy, smykker eller langt hår kan komme inn i deler som beveger seg.
- ▶ **Hvis det er montert støvavsugs- og oppsamlingsinnretninger, må det kontrolleres at disse er koblet til og blir brukt på riktig måte.** Bruk av støvavsug kan redusere faremomentene i forbindelse med støv.
- ▶ **Ikke føl deg for trygg og ikke bryt sikkerhetsreglene for elektroverktøy, heller ikke når du etter lang tids bruk er blitt fortrolig med elektroverktøyet.** Et øyeblikks uaktsomhet kan føre til alvorlige personskader.

Bruk og behandling av elektroverktøyet

- ▶ **Ikke overbelast verktøyet. Bruk et elektroverktøy som er beregnet til den type arbeid du vil utføre.** Med et passende elektroverktøy arbeider du bedre og sikrere i det angitte effektområdet.
- ▶ **Ikke bruk elektroverktøy med defekt bryter.** Et elektroverktøy som ikke lenger kan slås av eller på, er farlig og må repareres.
- ▶ **Dra ut støpselet fra stikkkontakten og/eller ta ut et uttakbart batteri før du foretar maskinnstillinger, bytter tilleggsgutstyr eller legger bort verktøyet.** Disse tiltakene forhindrer utilsiktet start av elektroverktøyet.
- ▶ **Oppbevar elektroverktøy som ikke brukes, utenfor barns rekkevidde. La ikke personer som ikke er fortrolige med verktøyet eller ikke har lest disse instruksjonene, bruke verktøyet.** Elektroverktøy er farlige når de brukes av uerfarne personer.
- ▶ **Sørg for grundig stell og vedlikehold av elektroverktøyet med tilbehør. Kontroller at bevegelige deler på elektroverktøyet fungerer feilfritt og ikke klemmes fast, og at ingen deler er brukket eller skadet, slik at dette innvirker på elektroverktøyet funksjon. La skadde deler repareres før elektroverktøyet brukes.** Mange ulykker er et resultat av dårlig vedlikeholdte elektroverktøy.
- ▶ **Hold skjæreverktøy skarpe og rene.** Godt vedlikeholdte skjæreverktøy med skarpe skjærekanten blir sjeldnere fastklemt og er lettere å styre.
- ▶ **Bruk elektroverktøy, tilbehør, arbeidsverktøy osv. i overensstemmelse med denne anvisningen. Ta hensyn til arbeidsforholdene og arbeidet som skal utføres.** Bruk av elektroverktøy til andre formål enn det som er angitt, kan føre til farlige situasjoner.
- ▶ **Hold håndtak og gripeflater tørre, rene og frie for olje og fett.** Glatte håndtak og gripeflater gir ikke sikker betjening og kontroll av elektroverktøyet i uforutsette situasjoner.

Bruk og behandling av det batteridrevne elektroverktøyet

- ▶ **Bruk kun ladere som er anbefalt av produsenten når du skal lade batteriene.** Det oppstår brannfare når det brukes andre batterier i en lader enn den laderen er egnet for.
- ▶ **Bruk bare batterier som er beregnet for de forskjellige elektroverktøyene.** Bruk av andre batterier kan medføre skader og brannfare.
- ▶ **Unngå å oppbevare ubrukte batterier i nærheten av binders, mynter, nøkler, nagler, skruer eller andre små metallgjenstander som kan forårsake kortslutning av kontakten.** En kortslutning mellom batterikontaktene kan føre til forbrenninger eller brann.
- ▶ **Ved feil bruk kan væske lekke fra batteriet. Unngå kontakt med denne væsken. Ved tilfeldig kontakt må det skylles med vann. Hvis det kommer væske i øynene, må du i tillegg oppsøke lege.** Batterivæske som renner ut, kan føre til irritasjoner på huden eller forbrenninger.
- ▶ **Ikke bruk batterier som er skadde eller modifiserte.** Skadde eller modifiserte batterier kan oppføre seg uforutsigbart og forårsake brann, eksplosjon eller personskade.
- ▶ **Ikke utsett batteriet for åpen ild eller høye temperaturer.** Ild eller temperaturer over 130 °C (265 °F) kan forårsake eksplosjon.
- ▶ **Følg alle anvisningene for lading, og lad aldri batteriet eller det batteridrevne verktøyet utenfor temperaturområdet som er angitt i bruksanvisningen.** Feil lading eller lading utenfor det tillatte temperaturområdet kan ødelegge batteriet og øke brannfaren.

Service

- ▶ **Elektroverktøyet må kun repareres av kvalifisert fagpersonale og kun med originale reservedeler.** Slik opprettholdes maskinens sikkerhet.
- ▶ **Vedlikehold ikke skadde batterier.** Alt vedlikehold på batterier skal utføres av produsenten eller et godkjent serviceverksted.



2.2 Ekstra sikkerhetsanvisninger for pressverktøy

Sikkerhet under arbeid i nærheten av elektriske anlegg

Før noe arbeid påbegynnes, skal det gjennomføres en risikovurdering og iverksettes nødvendige beskyttelsestiltak.

Personale som arbeider i nærheten av elektriske anlegg skal gis en innføring i gjeldende sikkerhetskrav på arbeidsplassen samt sikkerhets- og bedriftsregler

Det skilles mellom tre arbeidsmetoder: Arbeid i spenningsfri tilstand, arbeid under spenning, arbeid i nærheten av deler under spenning. Alle de tre metodene forutsetter effektive sikkerhetstiltak mot elektrisk støt samt konsekvenser av kortslutninger og lysbuefeil. Se NEK EN 50110 samt andre nasjonale krav og metoder for nærmere informasjon. Alle valgte metoder og verktøy må kontrolleres for å se om de er egnet for anlegget som det skal arbeides på.

- ▶ Følg gjeldende nasjonale og lokale lover og bestemmelser, slik som NEK EN 50110, ved alle arbeider på elektriske anlegg.

Personsikkerhet

- ▶ Ta hensyn til gjeldende nasjonale standarder og sikkerhetsanvisninger for bruk av pressverktøy og alle arbeider i nærheten av, med og på spenningsførende deler og ledninger.
- ▶ Personale som arbeider i nærheten av strømførende ledninger, skal gis regelmessig undervisning og opplæring.
- ▶ Bruk pressverktøyet bare når det er i teknisk feilfri stand.
- ▶ Ikke foreta manipulering eller modifisering av pressverktøyet.
- ▶ Hvis du merker at olje lekker ut, må du slutte å bruke verktøyet og kontakte **Hilti** service. Fjern umiddelbart oljen som er lekket ut.
- ▶ Forsikre deg om at låsebolten er skjøvet helt inn og er smekket trygt på plass.
- ▶ Under pressingen må du passe på at det er tilstrekkelig avstand mellom presshodet og hånd/fingre.
- ▶ Ikke slå på pressverktøyet før det er i arbeidsposisjon.
- ▶ Utvis særlig forsiktighet hvis du arbeider på ledninger utsatt for mekanisk spenning.
- ▶ Hold alltid pressverktøyet fast med begge hender i håndtakene som er beregnet på dette.
- ▶ Inspiser det svarte belegget på verktøyhodet med hensyn til skade eller aldring før all bruk. Hvis du oppdager skader eller at det røde belegget er synlig og/eller at varselsymbolet for klemfare eller elektrisk støt ikke lenger kan leses, må du slutte å bruke pressverktøyet og kontakte **Hilti** service.
- ▶ Ikke monter beltekrok på dette verktøyet.
- ▶ Fare for personskade på grunn av verktøy og/eller tilbehør som faller ned. Kontroller at det monterte tilbehøret er forsvarlig festet før arbeidet påbegynnes.
- ▶ Ikke se rett på belysningen (LED), og ikke rett lyset mot ansiktet til andre personer. Fare for blending og øyeskade.
- ▶ Hold fallsikringen og verktøysnoren rene og tørre.

Elektrisk sikkerhet

- ▶ Før pressverktøyet tas i bruk, skal alle aktive, dvs. strømførende deler på brukerens arbeidsplass gjøres spenningsfrie. Hvis dette ikke er mulig, skal alle gjeldende lokale beskyttelsestiltak for arbeid i nærheten av spenningsførende ledninger eller deler iverksettes.
- ▶ Før bruk av pressverktøyet må du forsikre deg om at det ikke finnes skjulte strø姆ledninger samt gass- eller vannrør i arbeidsområdet. Utvendige, metalliske eller strømførende deler kan gi deg elektrisk støt hvis du ved uhell skader strø姆ledninger, gass- eller vannrør.
- ▶ Ikke utfør pressing på deler som står under spenning. Pressverktøyet betraktes ikke som isolert og må derfor må bare brukes med egnet personlig verneutstyr (vernehansker, vernesko, verneklær osv.), som sørger for beskyttelse av deg og andre personer i nærheten. Det må sørges for tilstrekkelig isolasjon for arbeider i nærheten av strømførende ledninger, for eksempel ved å bruke fast isolasjonsmateriale eller holde tilstrekkelig avstand. Pressverktøyet er blant annet egnet for bruk på elektrisk isolerende lifter eller plattformer.
- ▶ For å anvende pressverktøyet i nærheten av strømførende ledninger må brukeren:
 - ▶ Ta hensyn til alle ulike potensialer (spenninger).
 - ▶ Påse at alle valgte tiltak og verktøy er egnet for bruken.
 - ▶ Være kvalifisert til å utføre arbeider på strømførende ledninger.
 - ▶ Bruke egnet, personlig verneutstyr.
 - ▶ Bruke egnede, tettsittende klær.
 - ▶ Ta av metallgjenstander, slik som smykker.



Forsiktig behandling og bruk av elektroverktøy

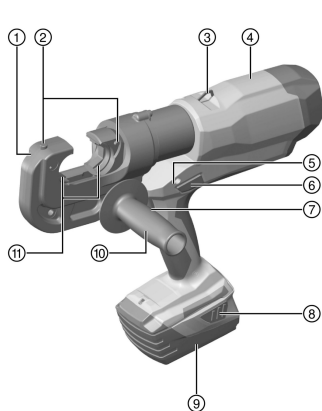
- ▶ Slå av elektroverktøyet etter ca. 50 presseoperasjoner etter hverandre, og la det kjøle i ca. 15 minutter. Overoppheting kan føre til skade på pressverktøyet.
- ▶ Oppbevar pressverktøyet på et tørt sted som er utilgjengelig for barn og uvedkommende.

2.3 Aktsom håndtering og bruk av batterier

- ▶ Ta hensyn til spesielle retningslinjer for transport, lagring og bruk av Li-Ion-batterier.
- ▶ Hold batteriene unna høye temperaturer, direkte solskinn og åpen ild.
- ▶ Batteriene må ikke tas fra hverandre, klemmes, varmes opp over 80 °C (176 °F) eller brennes.
- ▶ Ikke bruk eller lad opp batterier som har fått et støt, har falt ned over en meter eller er skadet på annen måte. Kontakt i slike tilfeller alltid **Hilti service**.
- ▶ Hvis batteriet er for varmt til å ta i, kan det være defekt. Plasser batteriet på et synlig, ikke brennbart sted med tilstrekkelig avstand til brennbare materialer. La batteriet avkjøles. Hvis batteriet fremdeles er for varmt til å ta i etter en time, er det defekt. Kontakt **Hilti service**.

3 Beskrivelse

3.1 Produktoversikt



- ① Presshode
- ② Trykknapper for å løsne pressinnsatsene
- ③ Nøkkering
- ④ Deksel
- ⑤ Vedlikeholds- og feilindikator (rød LED)
- ⑥ Tilbakestillingsbryter for manuell retur
- ⑦ Kontrollbryter
- ⑧ Låseknapp for batteriet
- ⑨ Batteri
- ⑩ Håndtak (ekstrautstyr), festemulighet
- ⑪ Pressinnsats
- ⑫ Hvit LED for belysning i arbeidsområdet

3.2 Forskriftsmessig bruk

Det beskrevne produktet er et ikke-isolert, batteridrevet, elektrohydraulisk krympeverktøy.

Det er beregnet på krymping av forbindelsesmateriale av kobber (Cu) eller aluminium (Al).

Før arbeidets begynnelse må alle aktive, dvs. strømførende, deler på arbeidsplassen til operatøren gjøres spenningsfrie. Hvis dette ikke er mulig, må det gjennomføres nødvendige sikkerhetstiltak for arbeid i nærheten av deler som står under spenning.

- Til dette produktet må det bare brukes **Hilti** Li-ion-batterier i serien B 22.
- Til disse batteriene må det bare brukes ladere som er godkjent av **Hilti**. Du finner mer informasjon i nærmeste **Hilti Store** eller under: www.hilti.group

3.3 Mulig feil bruk

- Det håndholdte produktet må ikke spennes fast og anvendes til stasjonær bruk.



3.4 Belagt presshode

NCR 120C-A22



FARE

Livsfare på grunn av elektrisk strøm! Kontakt med strømførende ledninger kan føre til alvorlige personskader eller død.

- ▶ Pressverktøyet er ikke isolert! Ha på personlig verneutstyr ved bruk av pressverktøyet i nærheten av strømførende ledninger.

Presshodet til NCR 120C-A22 har et tolags PVC-belegg. PVC-beleggets innerste lag er rødt, det ytre laget er svart.



Inspiser det svarte belegget på verktøyhodet med hensyn til skade eller aldring før all bruk. Hvis du oppdager skader eller at det røde belegget er synlig og/eller at varselsymbolet for klemfare eller elektrisk støt ikke lenger kan leses, må du slutte å bruke pressverktøyet og kontakte **Hilti service**.

3.5 Indikator for Li-Ion-batteriet

Ladenivået for Li-Ion-batteriet og feil på produktet varsles via indikatoren på Li-Ion-batteriet. Ladenivået for Li-Ion-batteriet vises når du trykker på en av låseknappene for batteriet.

Tilstand	Betydning
4 LED-er lyser.	Ladenivå: 75 % til 100 %
3 LED-er lyser.	Ladenivå: 50 % til 75 %
2 LED-er lyser.	Ladenivå: 25 % til 50 %
1 LED lyser.	Ladenivå: 10 % til 25 %
1 LED blinker.	Ladenivå: < 10 %



Når du trykker på kontrollbryteren og inntil 5 sekunder etter at du har sluppet kontrollbryteren, er det ikke mulig å sjekke ladenivået. Ved blinkende LED-er på batteriets indikator må du følge anvisningene i kapitlet Feilsøking.

3.6 Dette inngår i leveransen:

pressverktøy, bruksanvisning.

I tillegg finner du godkjente systemprodukter til produktet hos nærmeste **Hilti Store** eller under: www.hilti.group

3.7 Valg av pressinnsatser

Tabellene for valg av pressinnsatsene som skal brukes, står bakerst i bruksanvisningen.

4 Tekniske data

Merkespennning	21,6 V
Vekt i henhold til EPTA Procedure 01 med batteri B228.0	7,5 kg
Presstid	8 s ... 9 s
Maks. presskraft	120 kN
Maks. tillatt presskapasitet	<ul style="list-style-type: none"> • 750 MCM (400 mm²) Cu • 750 MCM (400 mm²) Al
Lagringstemperatur	-20 °C ... 70 °C
Omgivelsestemperatur under drift	-17 °C ... 60 °C

4.1 Støyinformasjon og vibrasjonsverdier iht. EN 60745

Lydtrykk- og vibrasjonsverdiene som er angitt i denne bruksanvisningen, er målt i samsvar med en normert målemetode og kan brukes til sammenligning av elektroverktøy. De egner seg også til en foreløpig vurdering



2215654

av eksponeringene. De angitte dataene representerer de viktigste bruksområdene for elektroverktøyet. Men hvis elektroverktøyet brukes til andre formål, med avvikende innsatsverktøy eller med utilstrekkelig vedlikehold, kan dataene avvike. Dette kan øke eksponeringene betraktelig gjennom hele arbeidsperioden. For å få en nøyaktig vurdering av eksponeringene må man også ta hensyn til tidsrommene da maskinen er slått av eller er i gang, men ikke i drift. Dette kan redusere eksponeringene betraktelig gjennom hele arbeidsperioden. Fastsett ekstra sikkerhetstiltak for å beskytte operatøren mot effekten av støy og/eller vibrasjoner, for eksempel: Vedlikehold av elektroverktøy og innsatsverktøy, holde hendene varme, organisering av arbeidsprosesser.

Støyverdier

Lydeffektnivå (L_{WA})	80 dB(A)
Usikkerhet lydeffektnivå (K_{WA})	2,5 dB(A)
Avgitt lydtryknivå (L_{pA})	70 dB(A)
Usikkerhet lydtryknivå (K_{pA})	2,5 dB(A)

Vibrasjonsverdier

Total vibrasjonsverdi (under drift) (a)	2,5 m/s ²
Usikkerhet (K)	1,5 m/s ²

4.2 Batteri

Batteriets driftsspenning	21,6 V
Omgivelsestemperatur	-17 °C ... 60 °C
Lagringstemperatur	-20 °C ... 40 °C
Batteritemperatur ved ladestart	-10 °C ... 45 °C

5 Betjening

5.1 Klargjøring til arbeidet

ADVARSEL

Fare for personskader på grunn av utilsiktet start!

- ▶ Før batteriet settes i, må det kontrolleres at det tilhørende produktet er slått av.
- ▶ Fjern batteriet før du foretar maskininnstillinger eller skifter tilbehørsdeler.

ADVARSEL

Fare for personskade på grunn av feilinnrettede presskjever! Feilinnrettede presskjever kan fly ut som prosjektiler og forårsake personskader.

- ▶ Kontroller at presskjevene er riktig innrettet før og under pressingen.

FORSIKTIG

Fare for personskader! Innsatsverktøyet kan være varmt og/eller ha skarpe kanter.

- ▶ Bruk vernehansker når du skifter innsatsverktøy.
- ▶ Ikke legg et varmt innsatsverktøy på brennbare underlag.

Følg sikkerhetsanvisningene og advarslene i denne dokumentasjonen og på produktet.

5.2 Lade batteriet

1. Les bruksanvisningen for laderen før lading.
2. Kontaktene på batteriet og laderen må være rene og tørre.
3. Lad opp batteriet i en godkjent lader. → Side 116



5.3 Sette i batteri

ADVARSEL

Fare for personskader på grunn av kortslutning eller ved at batteriet faller ned!

- ▶ Forsikre deg om at det ikke er fremmedlegemer ved kontaktene på batteriet og kontaktene på produktet før du setter batteriet inn i maskinen.
 - ▶ Kontroller at batteriet alltid går riktig i inngrep.
-
1. Lad batteriet helt opp før første gangs bruk.
 2. Skyv batteriet inn i produktet til det klikker hørbart på plass.
 3. Kontroller at batteriet sitter godt fast.

5.4 Ta ut batteriet

1. Trykk på låseknappene til batteriet.
2. Trekk batteriet ut av maskinen.

5.5 Montere pressinnsatsen 2

ADVARSEL

Fare for personskader! Utisiktet start av produktet.

- ▶ Fjern batteriet før du setter inn / skifter / tar ut pressinnsatsene.
-

Du må aldri bruke pressverktøyet uten pressinnsats!

1. Ta ut batteriet, og velg egnet pressinnsats.
 2. Sett inn pressinnsatsene til de går i inngrep.
 3. Drei presshodet til ønsket arbeidsposisjon.
-

Når presshodet er trykkløst, er det merkbart lettere å dreie det.

5.6 Ta ut pressinnsatsen 3

ADVARSEL

Fare for personskader! Utisiktet start av produktet.

- ▶ Fjern batteriet før du setter inn / skifter / tar ut pressinnsatsene.
-

1. Fjern batteriet, og drei presshodet i utgangsposisjon.
2. Trykk på låseknappene og ta ut pressinnsatsene.

5.7 Fallsikring

ADVARSEL

Fare for personskader som følge av at verktøy og/eller tilbehør faller ned!

- ▶ Bruk bare verktøysnoren som er anbefalt av **Hilti** til produktet.
 - ▶ Kontroller festepunktet for verktøysnoren for mulige skader før hver bruk.
-

Følg nasjonale retningslinjer for arbeid i høyden.

Til fallsikring av dette produktet skal du bare bruke **Hilti** verktøysnor #2261971.



- ▶ Fest verktøysnoren til produktet med løkken slik som vist på bildet. Kontroller at den sitter forsvarlig fast.
- ▶ Fest karabinkroken til en bærende konstruksjon. Kontroller at karabinkroken sitter forsvarlig fast.



Følg bruksanvisningen for **Hilti** verktøysnor.



5.8 Utføre pressing (krymping) 4

FARE

Fare for elektrisk støt! Arbeider under ugunstige ytre forhold kan forårsake elektriske støt og/eller kortslutninger.

- ▶ Arbeid aldri på spenningsførende ledninger i dårlig vær.
- ▶ Stopp arbeidet umiddelbart dersom værforholdene reduserer isolasjonsegenskapene, sikten eller bevegelsene til de som utfører arbeidet.

ADVARSEL

Fare! Brannfare ved feilaktig sammenpressing.

- ▶ Bruk kabler og presskoblinger som passer til hverandre, sammen med de tilhørende pressinnsatsene. Manglende overholdelse kan føre til defekte sammenpressinger.
- ▶ Følg med på det akustiske signalet og tilbakekjøringen av stampelet. Hvis det akustiske signalet uteblir eller stampelet ikke kjører tilbake, er sammenpressingen defekt.

ADVARSEL

Fare for personskade hvis olje lekker ut med høyt trykk! Olje som lekker ut med høyt trykk kan skade hud og øyne.

- ▶ Ikke bruk pressverktøyet hvis det har synlige skader.
- ▶ Ikke bruk pressverktøyet hvis olje lekker ut.
- ▶ Kontroller at stampelet går tilbake etter hver pressoperasjon.
- ▶ Hvis stampelet ikke går tilbake etter pressoperasjonen, trykker du på tilbakestillingsbryteren for manuell retur.

ADVARSEL

Fare for personskader på grunn av splinter som slynges ut! Splintret materiale kan skade øynene og kroppen.

- ▶ Bruk vernebriller og -hansker.
- ▶ Bruk egnet forbindelsesmateriale med de riktige presseinnsatsene.
- ▶ Kontroller at presskjevene er riktig innrettet før og under pressingen.

FORSIKTIG

Kortslutning som følge av grader! Feilaktig sammenpressing kan føre til graddannelse, noe som kan føre til kortslutning/lysbuedannelse.

- ▶ Bruk den riktige pressinnsatsen.
- ▶ Bruk egnet forbindelsesmateriale.
- ▶ Fjern graden, som har dannet seg under sammenpressingen.

1. Legg forbindelsesmaterialet inn i de åpne presskjevene.



Under kalde værforhold kan hydraulikkoljen tykne slik at krympingen går langsommere. Gjenomfør 5 til 10 krympeoperasjoner uten forbindelsesmateriale for å varme opp krympeverktøyet.

2. Trykk på kontrollbryteren.
3. Hold kontrollbryteren inntrykt til stampelet kjører tilbake.



4. Gjenta eventuelt pressingen ved A og begynn i pilens retning B i henhold til angitt antall pressinger i tabellene.

6 Pleie og vedlikehold

ADVARSEL

Fare for personskader på grunn av isatt batteri !

- ▶ Ta alltid ut batteriet før stell og vedlikeholdsarbeid!

Pleie av produktet

- Fjern forsiktig gjenstridig smuss.
- Rengjør ventilasjonsåpningene, der slike finnes, forsiktig med en tørr og myk børste.
- Rengjør huset bare med en lett fuktet klut. Ikke bruk silikonholdige pleiemidler, ettersom dette kan angripe plastdelene.
- Bruk en ren og tørr klut for å rengjøre kontaktene på produktet.

Pleie av li-ion-batterier

- Bruk aldri et batteri med tilstoppede ventilasjonsåpninger. Rengjør ventilasjonsåpningene forsiktig med en tørr og myk børste.
- Unngå at batteriet unødig utsettes for støv eller smuss. Ikke utsett batteriet for høy fuktighet (f.eks. ved å dyppe det i vann eller la det stå ute i regnet).
Hvis et batteri blir gjennomvått, må det behandles som et skadet batteri. Isoler det i en ikke-brennbar beholder, og kontakt **Hilti service**.
- Hold batteriet fritt for fremmed olje og fett. Ikke la unødig støv eller smuss samle seg på batteriet. Rengjør batteriet med en tørr og myk børste eller en ren og tørr klut. Ikke bruk silikonholdige pleiemidler, ettersom dette kan angripe plastdelene.
Ikke berør kontaktene på batteriet, og ikke fjern fett som er smurt på kontaktene fra fabrikk.
- Rengjør huset bare med en lett fuktet klut. Ikke bruk silikonholdige pleiemidler, ettersom dette kan angripe plastdelene.

Vedlikehold

- Kontroller alle synlige deler regelmessig mht. skade og alle betjeningslementer mht. feilfri funksjon.
- Ved skader og/eller funksjonsfeil må produktet ikke brukes. Få produktet omgående reparert av **Hilti service**.
- Monter alle beskyttelsesinnretninger etter pleie- og vedlikeholdsarbeid, og kontroller at de fungerer feilfritt.



Av hensyn til sikkerheten må du bare bruke originale reservedeler og forbruksmateriell. Reservedeler, forbruksmateriell og tilbehør som er godkjent av **Hilti**, finner du i nærmeste **Hilti Store** eller på: www.hilti.group

7 Transport og lagring av batteriverktøy og batterier

Transport

FORSIKTIG

Utsiktet start under transport !

- ▶ Transporter alltid produktene dine uten batterier!
- ▶ Ta ut batteri(er).
- ▶ Batterier må aldri transporteres løst. Under transport må batteriene beskyttes mot kraftige støt og vibrasjoner og isoleres fra ledende materialer og andre batterier, slik at de ikke kan komme i berøring med andre batteripoler og dermed forårsake kortslutning. **Følg lokale transportforskrifter for batterier.**
- ▶ Batterier må ikke sendes i posten. Kontakt et transportfirma hvis du vil sende uskadde batterier.
- ▶ Kontroller produkt og batterier med henblikk på skader før hver bruk samt før og etter lengre transport.

Lagring

ADVARSEL

Utsiktet skade på grunn av defekte batterier eller lekkasje fra batterier !

- ▶ Oppbevar alltid produktene dine uten batterier!



- ▶ Oppbevar produkt og batterier kjølig og tørt. Ta hensyn til temperaturgrensene som er angitt under tekniske data.
- ▶ Ikke oppbevar batterier på laderen. Ta alltid batteriet ut av laderen etter ferdig lading.
- ▶ Batterier må aldri oppbevares i solen, på varmekilder eller bak glass.
- ▶ Oppbevar produktet og batterier utenfor barns og uvedkommendes rekkevidde.
- ▶ Kontroller produkt og batterier med henblikk på skader før hver bruk samt før og etter lengre tids lagring.

8 Feilsøking

Ved feil som ikke står i denne tabellen eller som du selv ikke kan rette opp, må du kontakte **Hilti Service**.

8.1 Pressverktøyet er ikke klart til bruk

Feil	Mulig årsak	Løsning
LED-ene på batteriet viser ingenting.	Batteriet er ikke satt helt i.	▶ La batteriet gå i lås med et dobbeltklikk.
	Utladet batteri.	▶ Skift batteri og lad tomt batteri.
	Batteriet er for varmt eller for kaldt.	▶ La batteriet avkjøles eller vent til batteriet har fått romtemperatur.
1 LED på batteriet blinker.	Utladet batteri.	▶ Skift batteri og lad tomt batteri.
	Batteriet er for varmt eller for kaldt.	▶ La batteriet avkjøles eller vent til batteriet har fått romtemperatur.
4 LED-er på batteriet blinker.	Produktet er kortvarig overbelastet.	▶ La produktet kjøles av.
Rød LED => lyser konstant med lydalarm.	Teknisk problem.	▶ Mulig feilbruk! Kontakt HILTI service.
Rød LED => kort blinking med lydalarm.	Ladenivået for batteriet er for lavt til å kunne gjennomføre en fullstendig pressing.	▶ Skift batteri og lad tomt batteri.
Rød LED => lyser en kort stund uten lydalarm.	Produktet er overopphetet.	▶ La produktet kjøles av.

8.2 Pressverktøyet er klart til bruk

Feil	Mulig årsak	Løsning
Batteriet blir tomt raskere enn vanlig.	Svært lave omgivelsestemperaturer.	▶ Varm batteriet langsomt opp til romtemperatur.
Batteriet festes ikke med et hørbart dobbeltklikk.	Festetappene på batteriet er skitne.	▶ Rengjør festetappene og sett batteriet inn igjen.
Rød LED => lang blinking med lydalarm.	Presstrykk ikke nådd (feilbruk).	▶ Pass på å bruke produktet forskriftsmessig, og kontroller eventuelt sammenpressingen.
Rød LED => lyser konstant med lydalarm.	Teknisk problem.	▶ Mulig feilbruk! Kontakt HILTI service.

9 Kassering

ADVARSEL

Fare for personskade ved ikke-forskriftsmessig kassering! Gasser eller væsker som lekker ut, utgjør en helsefare.

- ▶ Ikke send skadde batterier i posten eller på annen måte!
- ▶ Dekk til kontaktene med et ikke-ledende materiale for å unngå kortslutning.
- ▶ Kasser batterier slik at de er utilgjengelige for barn.
- ▶ Lever inn batteriet i nærmeste **Hilti Store**, eller kontakt et lokalt renovasjonsfirma.



Hilti produkter er i stor grad laget av gjenvinnbare materialer. Riktig materialsortering er en forutsetning for gjenvinning. I mange land tar **Hilti** imot ditt gamle apparat for gjenvinning. Spør **Hilti** kundeservice eller forhandleren.



- ▶ Kast aldri elektroverktøy, elektronisk utstyr eller batterier i husholdningsavfallet!

10 Ytterligere informasjon

Du finner mer informasjon om betjening, teknologi, miljø og resirkulering under følgende lenke: qr.hilti.com/manual?id=2215654&id=2215656

Denne lenken finner du også som QR-kode bakerst i dokumentasjonen.

11 Produsentgaranti

- ▶ Når det gjelder spørsmål om garantibetingelser, ber vi deg kontakte din lokale **Hilti**-partner.

Alkuperäiset ohjeet

1 Tämän käyttöohjeen tiedot

1.1 Tästä käyttöohjeesta

- Lue ehdottomasti tämä käyttöohje ennen tuotteen käyttämistä. Se on turvallisen työn teon ja tuotteen ongelmattoman käsittelyn perusedellytys.
- Noudata tässä käyttöohjeessa annettuja ja tuotteessa olevia turvallisuus- ja varoitushuomautuksia.
- Säilytä käyttöohje aina tuotteen yhteydessä, ja anna tuote toiselle henkilölle aina käyttöohjeen kanssa.

1.2 Merkkien selitykset

1.2.1 Varoitushuomautukset

Varoitushuomautukset varoittavat tuotteen käyttöön liittyvistä vaaroista. Seuraavia varoitustekstejä käytetään:

VAKAVA VAARA

VAKAVA VAARA !

- ▶ Varoittaa uhkaavasta vaaratilanteesta, josta voi seurauksena olla vakava loukkaantuminen tai jopa kuolema.

VAARA

VAARA !

- ▶ Varoittaa mahdollisesta vaarasta, josta voi seurauksena olla vakava loukkaantuminen tai kuolema.

VAROITUS

HUOMIO !

- ▶ Varoittaa mahdollisesta vaaratilanteesta, josta voi seurata loukkaantuminen tai aineellinen vahinko.

1.2.2 Symbolit käyttöohjeessa

Tässä käyttöohjeessa käytetään seuraavia symboleita:

	Noudata käyttöohjetta
	Toimintaohjeita ja muuta hyödyllistä tietoa
	Kierrätyskelpoisten materiaalien käsittely



	Älä hävitä sähkölaitteita ja akkuja tavallisen sekajätteen mukana
	Hilti Litiumioniakku
	Hilti Laturi

1.2.3 Symbolit kuvissa

Kuvissa käytetään seuraavia symboleita:

	Nämä numerot viittaavat vastaavaan kuvaan tämän käyttöohjeen alussa.
3	Numerointi kertoo työvaiheiden järjestyksen kuvissa ja saattaa poiketa numeroinnista tekstissä.
	Kohtanumeroita käytetään kuvassa Yleiskuva , ja ne viittaavat kuvatekstien numerointiin kappaleessa Tuoteyhteenveto .
	Tämän merkin tarkoitus on kiinnittää erityinen huomiosi tuotteen käyttöön ja käsittelyyn.

1.3 Tuotekohtaiset symbolit

1.3.1 Symbolit tuotteessa

Tuotteessa voidaan käyttää seuraavia symboleita:

	Puristumisvaara!
	Sähköiskun vaara!
	Tuote tukee langatonta tiedonsiirtoa, joka on yhteensopiva iOS- ja Android-alustojen kanssa.
	Käytettävien Hilti -litiumioniakkujen tyyppisarja. Ota kappaleessa Tarkoituksenmukainen käyttö annetut tiedot huomioon.
Li-Ion	Litiumioniakku
	Älä koskaan käytä akkua lyöntityökaluna.
	Älä päästä akkua putoamaan. Älä käytä akkua, johon on kohdistunut isku tai joka on muutoin vaurioitunut.
	Jos tuotteessa on tämä, kyseinen tarkastuslaitos on sertifioinut tuotteen Yhdysvaltojen ja Kanadan markkinoille niillä voimassa olevien standardien mukaisesti.

1.4 Tuotetiedot

HILTI -tuotteet on tarkoitettu ammattikäyttöön, ja niitä saa käyttää, huoltaa tai korjata vain valtuutettu, koulutettu henkilö. Käyttäjän pitää olla hyvin perillä käyttöön liittyvistä vaaroista. Tuote ja sen varusteet saattavat aiheuttaa vaaratilanteita, jos kokemattomat henkilöt käyttävät tuotetta ohjeiden vastaisesti tai muutoin asiattomasti.

Tyyppimerkinän ja sarjanumeron löydät tyyppikilvestä.

- Kirjoita sarjanumero oheiseen taulukkoon. Tuotteen tiedot tarvitaan, jos esität kysymyksiä myynti- tai huoltoedustajallemme.

Tuotetiedot

Puristin	NCR 120 PC-A22 NCR 120C-A22
Sukupolvi	01
Sarjanumero	

1.5 Vaatimustenmukaisuusvakuutus

Valmistaja vakuuttaa, että tässä kuvattu tuote täyttää sitä koskevien voimassa olevien lakien ja standardien vaatimukset. Kuva vaatimustenmukaisuusvakuutuksesta on tämän dokumentaation lopussa.

Tekninen dokumentaatio löytyy tästä:



2 Turvallisuus

2.1 Sähkötyökaluja koskevat yleiset turvallisuusohjeet

⚠ VAKAVA VAARA Lue kaikki turvallisuus- ja käyttöohjeet, selostukset ja tekniset tiedot, jotka liittyvät tähän sähkötyökaluun. Seuraavien ohjeiden noudattamatta jättäminen saattaa johtaa sähköiskuun, tulipaloon ja/tai vakavaan loukkaantumiseen.

Säilytä kaikki turvallisuus- ja käyttöohjeet huolellisesti vastaisen varalle.

Turvallisuusohjeissa käytetty käsite "sähkötyökalu" tarkoittaa verkkokäyttöisiä sähkötyökaluja (joissa verkkojohto) ja akkukäyttöisiä sähkötyökaluja (joissa ei verkkojohtoa).

Työpaikan turvallisuus

- ▶ **Pidä työskentelyalue siistinä ja hyvin valaistuna.** Työpaikan epäjärjestys ja valaisemattomat työalueet voivat johtaa tapaturmiin.
- ▶ **Älä käytä sähkötyökalua räjähdysalttiissa ympäristössä, jossa on syttyvää nestettä, kaasua tai pölyä.** Sähkötyökalut synnyttävät kipinöitä, jotka saattavat sytyttää pölyn tai höyryt.
- ▶ **Pidä lapset ja sivulliset loitolla sähkötyökalua käyttäessäsi.** Voit menettää koneen hallinnan huomiosi suuntautuessa muualle.

Sähköturvallisuus

- ▶ **Sähkötyökalun pistokkeen pitää sopia pistorasiaan.** Pistoketta ei saa muuttaa millään tavalla. **Älä käytä pistorasia-adaptoreita suojamaadotettujen sähkötyökalujen yhteydessä.** Alkuperäisessä kunnossa olevat pistokkeet ja sopivat pistorasiat vähentävät sähköiskun vaaraa.
- ▶ **Vältä koskettamasta sähköä johtaviin pintoihin kuten putkiin, pattereihin, liesiin ja jääkaappeihin.** Sähköiskun vaara kasvaa, jos kehoosi maadottuu.
- ▶ **Älä aseta sähkötyökalua alttiiksi sateelle tai kosteudelle.** Veden tunkeutuminen sähkötyökalun sisään lisää sähköiskun vaaraa.
- ▶ **Älä kanna tai ripusta sähkötyökalua verkkojohdostaan äläkä vedä pistoketta irti pistorasiasta johdosta vetämällä.** Pidä johto loitolla kuumuudesta, öljystä, terävistä reunoista ja liikkuvista osista. Vahingoittuneet tai toisiinsa kietoutuneet johdot lisäävät sähköiskun vaaraa.
- ▶ **Kun käytät sähkötyökalua ulkona, käytä ainoastaan ulkokäyttöön soveltuvia jatkojohtoja.** Ulko-käyttöön soveltuvan jatkojohdon käyttö pienentää sähköiskun vaaraa.
- ▶ **Jos sähkötyökalua on välttämätöntä käyttää kosteassa ympäristössä, käytä vikavirtasuojakytkintä.** Vikavirtasuojakytkimen käyttö pienentää sähköiskun vaaraa.

Henkilöturvallisuus

- ▶ **Ole valpas, kiinnitä huomiota työskentelyysi ja noudata tervettä järkeä sähkötyökalua käyttäessäsi.** **Älä käytä sähkötyökalua, jos olet väsynyt tai huumeiden, alkoholin tai lääkkeiden vaikutuksen alaisena.** Sähkötyökalua käytettäessä hetkellinenkin varomattomuus saattaa aiheuttaa vakavia vammoja.
- ▶ **Käytä henkilökohtaisia suojavarusteita ja aina suojalaseja.** Henkilökohtaiset suojavarusteet, kuten hengityssuojain, luistamattomat turvajalkineet, kypärä ja kuulosuojaimet, pienentävät oikein käytettynä loukkaantumisriskiä sähkötyökalun käyttötilanteesta riippuen.
- ▶ **Varo tahatonta käynnistämistä.** Varmista, että sähkötyökalu on kytketty pois päältä, ennen kuin liität sen verkkovirtaan ja/tai liität siihen akun, otat sen käteesi tai kannat sitä. Jos kannat sähkötyökalua sormi käyttökylkimellä tai liität pistokkeen pistorasiaan käyttökylkimen ollessa käyntiasennossa, altistat itsesi onnettomuuksille.
- ▶ **Poista kaikki säätötyökalut ja ruuvitaltat, ennen kuin käynnistät sähkötyökalun.** Työkalu tai avain, joka sijaitsee koneen pyöriässä osassa, saattaa johtaa loukkaantumiseen.
- ▶ **Vältä vaikeita työskentelyasentoja.** Varmista aina tukeva seisoma-asento ja tasapaino. Siten voit paremmin hallita sähkötyökalua odottamattomissa tilanteissa.
- ▶ **Käytä työhäsi soveltuvia vaatteita. Älä käytä löysiä työvaatteita tai koruja.** Pidä hiukset, vaatteet ja käsineet loitolla liikkuvista osista. Väljät vaatteet, korut ja pitkät hiukset voivat takertua liikkuviin osiin.
- ▶ **Jos pölynpoisto- ja keräilylaitteita voidaan asentaa, sinun on tarkastettava, että ne on liitetty oikein ja että niitä käytetään oikealla tavalla.** Pölynpoistovarustuksen käyttö vähentää pölyn aiheuttamia vaaroja.
- ▶ **Älä tuudittaudu virheelliseen turvallisuuden tunteeseen äläkä laiminlyö sähkötyökaluja koskevia turvallisuusohjeita silloinkaan, kun mielestäsi jo olet kokenut sähkötyökalun käyttäjä.** Harkitsema-ton ja huolimaton toiminta voi sekunnin murto-osissa johtaa vakaviin loukkaantumisiin.



Sähkötyökalun käyttö ja käsittely

- ▶ **Älä ylikuormita konetta. Käytä kyseiseen työhön tarkoitettua sähkötyökalua.** Sopivaa sähkötyökalua käyttäen työskentelet paremmin ja varmemmin tehoalueella, jolle sähkötyökalu on tarkoitettu.
- ▶ **Älä käytä sähkötyökalua, jonka käyttökylkin ei toimi.** Sähkötyökalu, jota ei enää voida käynnistää ja pysäyttää käyttökylkimellä, on vaarallinen ja se täytyy korjata.
- ▶ **Irrota pistoke pistorasiasta ja/tai irrota akku ennen kuin muut säätöjä, vaihdat terää tai lisävarusteita ja kun lopetat koneen käyttämisen.** Tämä turvatoimenpide estää sähkötyökalun tahattoman käynnistysriskin.
- ▶ **Säilytä sähkötyökalut poissa lasten ulottuvilta, kun niitä ei käytetä. Älä anna toisten henkilöiden käyttää konetta, elleivät he ole perehtyneet sen käyttöön ja lukeneet käyttöohjeita.** Sähkötyökalut ovat vaarallisia, jos niitä käyttävät kokemattomat henkilöt.
- ▶ **Hoida sähkötyökaluja ja niiden varusteita huolella. Tarkasta, että liikkuvat osat toimivat moitteettomasti eivätkä ole puristuksissa, ja tarkasta myös, ettei sähkötyökalussa ole murtuneita tai vaurioituneita osia, jotka saattaisivat haitata sen toimintaa. Korjauta vaurioituneet osat ennen koneen käyttämistä.** Usein loukkaantumisten ja tapaturmien syyinä on sähkötyökalujen laiminlyöty huolto.
- ▶ **Pidä terät terävinä ja puhtaina.** Huolella hoidetut terät, joiden leikkausreunat ovat teräviä, eivät jumitu herkästi, ja niillä työnteko on kevyempää.
- ▶ **Käytä sähkötyökalua, lisävarusteita ja tarvikkeita, teriä jne. niiden käyttöohjeiden mukaisesti. Ota tällöin työolosuhteet ja suoritettava työtehtävä huomioon.** Sähkötyökalun käyttö muuhun kuin sille tarkoitettuun käyttöön saattaa johtaa vaarallisiin tilanteisiin.
- ▶ **Pidä käsikahvat ja tartuntapinnat kuivina, puhtaina, öljyttöminä ja rasvattomina.** Jos käsikahvat tai tartuntapinnat ovat liukkaat, sähkötyökalun turvallinen käyttö ja hallinta voi yllättävissä tilanteissa olla mahdotonta.

Akkukäyttöisen sähkötyökalun käyttö ja käsittely

- ▶ **Lataa akku vain valmistajan suositamalla laturilla.** Jos laturi on tarkoitettu vain tietyn akkumallin lataamiseen, palovaara on olemassa, jos laturia käytetään muiden akkujen lataamiseen.
- ▶ **Käytä ainoastaan juuri kyseiseen sähkötyökaluun tarkoitettua akkua.** Jonkun muun akun käyttö saattaa johtaa loukkaantumiseen ja tulipaloon.
- ▶ **Pidä irrallinen akku loitolla metalliesineistä, kuten paperinliittimistä, kolikoista, avaimista, nau-loista, ruuveista tai muista pienistä metalliesineistä, jotka voivat oikosulkea akun liittimet.** Akun liittimien välinen oikosulku saattaa aiheuttaa palovammoja tai johtaa tulipaloon.
- ▶ **Väärästä käytöstä johtuen saattaa akusta vuotaa nestettä, jota ei saa koskettaa. Vältä kosketusta sen kanssa. Tarvittaessa huuhtelee kosketuskohta vedellä. Jos nestettä pääsee silmiin, tarvitaan lisäksi lääkärin apua.** Akusta vuotava neste saattaa aiheuttaa ärsytystä ja palovammoja.
- ▶ **Älä käytä akkua, joka on vaurioitunut tai johon on tehty muutoksia.** Vaurioitunut akku tai akku, jota on muutettu, saattaa käyttäytyä yllättävästi ja aiheuttaa tulipalon, räjähdyksen ja vammoja.
- ▶ **Varjele akkua avotulelta ja korkeilta lämpötiloilta.** Avotuli tai yli 130 °C:n (265 °F) lämpötila voi aiheuttaa räjähdyksen.
- ▶ **Noudata kaikkia akun lataamisesta annettuja ohjeita, ja lataa akku tai akun sisältävä sähkötyökalu aina käyttöohjeessa mainittuja lämpötilarajoja noudattaen.** Akun virheellinen lataaminen tai lataaminen sallitun lämpötila-alueen lämpötiloja noudattamatta saattaa johtaa akun tuhoutumiseen ja aiheuttaa tulipalovaaran.

Huolto

- ▶ **Anna koulutettujen ammattihenkilöiden korjata sähkötyökalusi ja hyväksy korjauksiin vain alkupe- räisiä varaosia.** Siten varmistat koneen turvallisuuden säilymisen.
- ▶ **Älä koskaan yritä huoltaa vaurioitunutta akkua.** Akkujen kaikki huoltotyöt saa suorittaa vain valmistaja tai sen valtuuttama huoltopiste.

2.2 Puristimen muut turvallisuusohjeet

Turvallisuus sähkölaitteiden lähellä tehtävissä töissä

Mahdolliset vaarat on arvioitava aina ennen työnteon aloittamista; tarpeelliset suojatoimenpiteet on tehtävä. Henkilöiden, jotka tekevät työtä sähkölaitteiden lähellä, pitää olla perehdytety työskentelyalueella noudat-taviin turvallisuusmääräyksiin sekä turvallisuus- ja yrityskäytäntösääntöihin

Työmenetelmiä on kolme erilaista: Työnteko jännitteettömiin osiin, työnteko jännitteellisiin osiin ja työnteko jännitteellisten osien lähellä. Kaikki nämä kolme menetelmää edellyttävät tehokkaita suojatoimenpiteitä sekä sähköiskuja että oikosulkujen ja häiriövalokaarien vaikutuksia vastaan. Lisätietoja, ks. standardi EN 50110 sekä muut kansalliset vaatimukset ja menetelmät. Kaikkien valittujen menetelmien ja työkalujen soveltuvuus työn kohteena oleville laitteistoille on tarkastettava.



- ▶ Noudata kaikissa sähkölaitteisiin kohdistuvissa töissä voimassa olevia kansainvälisiä, kansallisia ja paikallisia lakeja, asetuksia ja sääntöjä, kuten standardia EN 50110.

Henkilöturvallisuus

- ▶ Noudata maakohtaisesti voimassa olevia puristimien käytön ja jännitteellisten osien yhteydessä tai lähellä tehtävien töiden standardeja ja turvallisuusohjeita.
- ▶ Henkilöiden, jotka tekevät töitä jännitteellisten johtojen lähellä, on saatava säännöllistä koulutusta ja opastusta.
- ▶ Käytä teknisesti moitteettomassa kunnossa olevaa puristinta.
- ▶ Älä koskaan tee puristimeen minkäänlaisia muutoksia.
- ▶ Jos havaitset koneesta vuotavan öljyä, älä jatka koneen käyttämistä, vaan ota yhteys **Hilti**-huoltoon. Kerää ulos vuotanut öljy välittömästi.
- ▶ Varmista, että lukitustappi kunnolla sisään työnnettynä ja paikalleen lukittuna.
- ▶ Kun puristat, varmista ehdottomasti puristuspuheen ja kätesi/sormiesi välinen riittävä etäisyys.
- ▶ Kytke puristin päälle vasta, kun olet asettanut sen työasentoon.
- ▶ Jos työsi kohteena on mekaanisesti jännityksellinen johto, ole erityisen varovainen.
- ▶ Pidä puristimesta aina molemmin käsin kiinni käsikahvoista.
- ▶ Aina ennen käyttöä tarkasta työkalupään mustan pinnoitteen mahdolliset vauriot ja ikääntyminen. Jos havaitset vaurioita, tai jos punainen pinnoite on näkyvissä ja/tai puristumisvaaran tai sähköiskuvaaran varoitussymboli ei enää ole luettavissa, älä käytä puristinta, vaan ota yhteys **Hilti**-huoltoon.
- ▶ Älä kiinnitä tähän työkaluun vyökoukkuja.
- ▶ Putoamaan pääsevät työkalut ja/tai lisävarusteet aiheuttavat loukkaantumisvaaran. Ennen työn aloittamista tarkasta, että asennettu lisävaruste on kunnolla kiinnitetty.
- ▶ Älä katso suoraan valoon (LED) äläkä suuntaa valoa muiden henkilöiden kasvoihin. Sokaistumis- ja silmävammavaara on olemassa.
- ▶ Pidä putoamisvarmistin ja työkaluliina puhtaina ja kuivina.

Sähköturvallisuus

- ▶ Ennen puristimen käyttämistä kaikki käyttäjän työskentelyalueella olevat aktiiviset osat, ts. sähköjännitteelliset osat, on kytkettävä jännitteettömiksi. Jos se ei ole mahdollista, on ryhdyttävä sähköjännitteellisten johtojen tai osien lähellä tehtävien töiden edellyttämiin maakohtaisesti vaadittaviin turvatoimiin.
- ▶ Ennen puristimen käyttämistä varmista, ettei työalueella ole piilossa sähköjohtoja tai kaasu- ja vesiputkia. Metalliset tai virtaa johtavat osat voivat aiheuttaa sinulle sähköiskun, jos vahingossa vaurioit sähköjohtoa tai kaasu- tai vesiputkea.
- ▶ Älä tee puristuksia osiin, joissa on sähköjännite. Puristinta ei luokitella eristetyksi, minkä vuoksi sen käyttäjän ja lähellä olevien henkilöiden on käytettävä soveltuvaa henkilökohtaista suojavarustusta (suojauskäsineet, turvakengät, suojavaatetus jne.). Virtaa johtavien johtojen lähellä tehtävissä töissä on varmistettava riittävä eristys, esimerkiksi käyttämällä kiinteää eristemateriaalia tai pitämällä riittävä ilmaväli. Puristin soveltuu myös työskentelyyn sähköisesti eristetyillä nostotasoilla tai nostimilla.
- ▶ Puristimen käyttämiseksi jännitteellisten johtojen läheisyydessä käyttäjän pitää:
 - ▶ Ottaa huomioon kaikki erilaiset potentiaalit (jännitteet).
 - ▶ Varmistaa, että kaikki valitut menetelmät ja työkalut soveltuvat työtehtävään.
 - ▶ Olla koulutettu virtaa johtavien johtojen lähellä tehtäviin töihin.
 - ▶ Käyttää asianmukaista henkilökohtaista suojavarustusta.
 - ▶ Käyttää asianmukaista tiukasti istuvaa vaatetusta.
 - ▶ Riisua metalliset esineet kuten korut.

Sähkötökalujen käyttö ja hoito

- ▶ Kytke sähkötyökalu pois päältä noin 50 peräkkäisen puristamisen jälkeen, ja anna sen jäähtyä noin 15 minuutin ajan. Ylikuumentuminen voi vaurioittaa puristinta.
- ▶ Varastoi puristin kuivassa paikassa lasten ja asiattomien henkilöiden ulottumattomissa.

2.3 Akkujen käyttö ja hoito

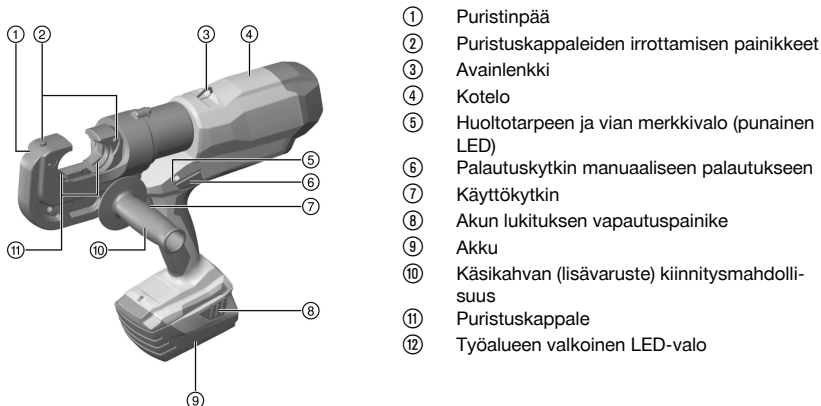
- ▶ Ota litiumioniakkujen kuljettamisesta, varastoinnista ja käyttämisestä annetut erityisohjeet huomioon.
- ▶ Suojaa akut korkeilta lämpötiloilta, suoralta auringonpaisteelta ja avotulelta.
- ▶ Akkuja ei saa avata, puristaa, kuumentaa lämpötilaan yli 80 °C (176 °F) tai polttaa.
- ▶ Älä käytä tai lataa akkua, joka on saanut iskun, joka on pudonnut yli metrin korkeudelta tai joka on muulla tavoin vaurioitunut. Tällaisessa tapauksessa ota aina yhteys **Hilti** -huoltoon.



- Jos akku on liian kuuma koskea, se saattaa olla vaurioitunut. Laita akku palovaarattomaan paikkaan ja riittävän etäälle syttyvistä materiaaleista. Anna akun jäähtyä. Jos akku vielä tunnin kuluttuakin on liian kuuma koskea, akku on vaurioitunut. Ota yhteys **Hilti-huoltoon**.

3 Kuvaus

3.1 Tuoteyhteenveto



- ① Puristinpää
- ② Puristuskappaleiden irrottamisen painikkeet
- ③ Avainlenkki
- ④ Kotelo
- ⑤ Huoltotarpeen ja vian merkkivalo (punainen LED)
- ⑥ Palautuskytkin manuaaliseen palautukseen
- ⑦ Käyttökytkin
- ⑧ Akun lukituksen vapautuspainike
- ⑨ Akku
- ⑩ Käsikahvan (lisävaruste) kiinnitysmahdollisuus
- ⑪ Puristuskappale
- ⑫ Työalueen valkoinen LED-valo

3.2 Tarkoituksenmukainen käyttö

Kuvattu tuote on eristämätön, akkukäyttöinen sähköhydraulinen puristin.

Se on tarkoitettu kuparista (Cu) tai alumiinista (Al) valmistettujen liittimien kiinni puristamiseen.

Ennen työn aloittamista kaikki käyttäjän työskentelyalueella olevat aktiiviset osat, ts. virtaa johtavat osat, on kytkettävä jännitteettömiksi. Jos se ei ole mahdollista, on ryhdyttävä sähköjännitteellisten osien lähellä tehtävien töiden edellyttämiin turvatoimiin.

- Käytä tämän tuotteen yhteydessä vain B 22 -sarjan **Hilti**-litiumioniakkuja.
- Käytä näiden akkujen lataamiseen vain latureita, jotka **Hilti** on hyväksynyt. Lisätietoja saat **Hilti Store** -liikkeestä ja osoitteesta: www.hilti.group

3.3 Mahdollinen väärä käyttö

- Tätä käsiohjattavaa laitetta ei saa kiinnittää puristaen eikä käyttää kiinteäasenteisesti.

3.4 Pinnoitettu puristus pää

NCR 120C-A22

VAKAVA VAARA

Sähkövirran aiheuttama hengenvaara! Osuminen sähköjännitteelliseen johtoon voi johtaa vakaviin vammoihin tai kuolemaan.

- Puristinta ei ole eristetty! Jos käytät tätä puristinta sähköjännitteellisten johtojen lähellä, käytä henkilökohtaista suojaruostusta.

Laitteen NCR 120C-A22 puristus päässä on kaksikerroksinen PVC-pinnoite. PVC-pinnoitteen sisempi kerros on punainen ja ulompi musta.

Aina ennen käyttöä tarkasta työkalupään mustan pinnoitteen mahdolliset vauriot ja ikääntyminen. Jos havaitset vaurioita, tai jos punainen pinnoite on näkyvissä ja/tai puristumisvaaran tai sähköiskuvaaran varoitussymboli ei enää ole luettavissa, älä käytä puristinta, vaan ota yhteys **Hilti-huoltoon**.



3.5 Li-ioniakun lataustilan näyttö

Litiumioniakun lataustila ja tuotteen häiriöt näytetään litiumioniakun merkkivaloilla. Litiumioniakun lataustila näytetään, kun jompaakumpaa akun lukituksen vapautuspainikkeista painetaan kevyesti.

Tila	Merkitys
4 LED-merkkivaloa palaa.	Lataustila: 75 % ... 100 %
3 LED-merkkivaloa palaa.	Lataustila: 50 % ... 75 %
2 LED-merkkivaloa palaa.	Lataustila: 25 % ... 50 %
1 LED-merkkivalo palaa.	Lataustila: 10 % ... 25 %
1 LED-merkkivalo vilkkuu.	Lataustila: < 10 %

i Akun lataustilan tarkastaminen ei ole mahdollista käyttökäytin painettuna ja 5 sekunnin aikana käyttökäytin vapauttamisesta. Jos akun LED-merkkivalot vilkkuvat, ota huomioon ohjeet kappaleessa Apua häiriötilanteisiin.

3.6 Toimituksen sisältö

Puristin, käyttöohje.

Muita tälle tuotteelle hyväksytyjä järjestelmätuotteita löydät **Hilti Store** -liikkeestä tai nettiosoitteesta: www.hilti.group

3.7 Puristuskappaleiden valinta

Taulukot käyttävien puristuskappaleiden valitsemiseen löydät tämän käyttöohjeen lopusta.

4 Tekniset tiedot

Nimellisjännite	21,6 V
Paino EPTA Procedure 01 mukaan sisältäen akun B228.0	7,5 kg
Puristus aika	8 s ... 9 s
Max. puristusvoima	120 kN
Max. sallittu puristuskapasiteetti	<ul style="list-style-type: none"> 750 MCM (400 mm²) Cu 750 MCM (400 mm²) Al
Varastointilämpötila	-20 °C ... 70 °C
Ympäristön lämpötila käytettäessä	-17 °C ... 60 °C

4.1 Melutiedot ja värinäarvot EN 60745 mukaan

Tässä käyttöohjeessa annetut äänenpaine- ja värinäarvot on mitattu standardoitujen mittausmenetelmien mukaisesti, ja näitä arvoja voidaan käyttää sähkötyökalujen vertailussa. Ne soveltuvat myös altistumisen tilapäiseen arviointiin. Annetut arvot koskevat sähkötyökalun pääasiallisia käyttötarkoituksia. Jos sähkötyökalua kuitenkin käytetään muihin tarkoituksiin, poikkeavia työkaluja tai teriä käyttäen tai puutteellisesti huollettuna, arvot voivat poiketa tässä ilmoitetuista. Tämä saattaa merkittävästi lisätä altistumista koko työskentelyajan aikana. Altistumisia tarkasti arvioitaessa on otettava huomioon myös ne ajat, jolloin kone on kytketty pois päältä tai jolloin kone on päällä, mutta sillä ei tehdä varsinaista työtä. Tämä saattaa merkittävästi vähentää altistumista koko työskentelyajan aikana. Käyttäjän suojaamiseksi melun ja/tai värinän vaikutukselta ryhdy tarpeellisiin turvatoimenpiteisiin kuten: Sähkötyökalun ja siihen kiinnitettävien työkaluterien huolto, käsien lämpimänä pitäminen, työtehtävien organisointi.

Meluarvot

Äänitehotaso (L_{WA})	80 dB(A)
Äänitehotason epävarmuus (K_{WA})	2,5 dB(A)
Melupäästön äänenpainetaso (L_{pA})	70 dB(A)
Äänenpainetaso epävarmuus (K_{pA})	2,5 dB(A)



Tärinäarvot

Tärinän kokonaisarvo (käytön aikana) (a)	2,5 m/s ²
Epävarmuus (K)	1,5 m/s ²

4.2 Akku

Akkutoimintajännite	21,6 V
Ympäristön lämpötila	-17 °C ... 60 °C
Varastointilämpötila	-20 °C ... 40 °C
Akun lämpötila lataamisen alkaessa	-10 °C ... 45 °C

5 Käyttö

5.1 Työkohteen valmistelu

VAARA

Loukkaantumisvaara vahingossa käynnistymisen seurauksena!

- ▶ Varmista ennen akun kiinnittämistä, että tuote on kytketty pois päältä.
- ▶ Irrota akku, ennen kuin muutat koneen säätöjä tai vaihdat lisävarusteosia.

VAARA

Puristinleukojen väärä suuntaus aiheuttaa loukkaantumisvaaran! Väärin suunnatut puristinleuat voivat sinkoutua ammuksen lailla ja aiheuttaa vammoja.

- ▶ Varmista aina ennen puristamista ja puristamisen aikana, että puristinleuat on suunnattu oikein.

VAROITUS

Loukkaantumisvaara! Työkaluterä voi olla kuuma ja/tai teräväreunainen.

- ▶ Käytä suojakäsineitä, kun vaihdat työkaluterää.
- ▶ Älä koskaan laske työkaluterää syttyvälle alustalle.

Noudata tässä dokumentaatiiossa ja tuotteessa olevia turvallisuus- ja varoitushuomautuksia.

5.2 Akun lataus

1. Ennen lataamista lue laturin käyttöohje.
2. Varmista, että liittimet akussa ja laturissa ovat puhtaat ja kuivat.
3. Lataa akku hyväksytyllä laturilla. → Sivu 128

5.3 Akun kiinnitys

VAARA

Loukkaantumisvaara akun oikosulun tai putoamisen seurauksena!

- ▶ Ennen akun paikalleen laittamista varmista, ettei akun liittimissä akussa ja tuotteessa ole vieraita esineitä.
- ▶ Varmista, että akku aina lukittuu kunnolla paikalleen.

1. Lataa akku täyteen ennen ensimmäistä käyttökertaa.
2. Työnnä akku tuotteeseen siten, että akku kuuluvasti lukittuu paikalleen.
3. Tarkasta, että akku on kunnolla kiinni.

5.4 Akun irrotus

1. Paina akun lukituksen vapautuspainikkeita.
2. Vedä akku irti laitteesta.



5.5 Puristuskappaleen asettaminen paikalleen 2

VAARA

Loukkaantumisvaara! Tuotteen käynnistyminen vahingossa.

- ▶ Irrota akku ennen puristuskappaleen paikalleen asettamista, vaihtamista tai irrottamista.

Älä koskaan käytä puristinta ilman puristuskappaletta!

1. Irrota akku ja valitse sopiva puristuskappale.
2. Laita puristuskappaleet paikalleen siten, että ne lukittuvat.
3. Kierrä puristinpää haluamaasi työasentoon.

Paineettomana puristinpää on selvästi helpompi kiertää.

5.6 Puristuskappaleen irrotus 3

VAARA

Loukkaantumisvaara! Tuotteen käynnistyminen vahingossa.

- ▶ Irrota akku ennen puristuskappaleen paikalleen asettamista, vaihtamista tai irrottamista.

1. Irrota akku ja kierrä puristinpää lähtöasentoonsa.
2. Paina lukitsinpainikkeita ja irrota puristuskappaleet.

5.7 Putoamissuoja

VAARA

Loukkaantumisvaara työkalun ja/tai lisävarusteen putoamisvaaran vuoksi!

- ▶ Käytä vain tuotteellesi suositeltua **Hilti**-työkaluiliinaa.
- ▶ Aina ennen käyttöä tarkasta työkaluliinan kiinnityspisteen mahdolliset vauriot.

Noudata maassasi voimassa olevia korkealla tehtävien töiden määräyksiä ja ohjeita.

Käytä tämän tuotteen putoamissuojana ainoastaan **Hilti**-työkaluiliinaa #2261971.

- ▶ Kiinnitä työkaluliina lenkistään tuotteeseen kuvan mukaisesti. Tarkasta kunnollinen kiinnitys.
- ▶ Kiinnitä karbiinikoukku kantavaan rakenteeseen. Tarkasta, että karbiinikoukku on kunnolla kiinni.

Noudata **Hilti**-työkaluiliinan käyttöohjetta.



5.8 Puristaminen 2

VAKAVA VAARA

Sähköiskun vaara! Työskentely huonoissa ulko-olosuhteissa voi johtaa sähköiskuun ja/tai oikosulkuun.

- ▶ Älä koskaan tee sähköjännitteellisten johtojen töitä huonossa säässä.
- ▶ Lopeta työnteke heti, jos sääolosuhteet haittaavat eristysominaisuuksia, näkyvyyttä tai liikkumista.



VAARA

Vaara! Virheellinen puristaminen aiheuttaa palovaaran.

- ▶ Käytä vain toisiinsa sopivia kaapelliittimiä ja kaapeleita sekä niihin liittyviä puristuskappaleita. Ohjeiden laiminlyönti voi johtaa virheellisiin puristamisiin.
- ▶ Tarkkaile merkkiäntä ja männän palautumisliikettä. Jos merkkiäntä ei kuulu ja/tai mäntä ei palaudu, puristus on virheellinen.

VAARA

Suurella paineella ulos tuleva öljy aiheuttaa loukkaantumisvaaran! Suurella paineella ulos tuleva öljy voi vahingoittaa ihoa ja silmiä.

- ▶ Älä käytä puristinta, jossa siinä on näkyviä vaurioita.
- ▶ Älä käytä puristinta, jos siitä vuotaa öljyä.
- ▶ Varmista, että mäntä palautuu jokaisen puristuksen jälkeen.
- ▶ Jos mäntä ei puristamisen jälkeen palaudu, paina manuaalisen palauttamisen kytkintä.

VAARA

Sinkoutumaan pääsevien sirpaleiden aiheuttama loukkaantumisvaara! Materiaalin sirpaleet saattavat vahingoittaa silmiä ja aiheuttaa vammoja.

- ▶ Käytä suojalaseja ja turvakengkiä.
- ▶ Käytä soveltuvia liittimiä ja oikeita puristusmuotteja.
- ▶ Varmista aina ennen puristamista ja puristamisen aikana, että puristinleuat on suunnattu oikein.

VAROITUS

Puristusjäysteiden aiheuttama oikosulku! Virheellinen puristaminen voi johtaa jäysteiden muodostumiseen, mistä voi seurata oikosulku/valokaari.

- ▶ Käytä oikeaa puristusmuottia.
- ▶ Käytä soveltuvaa liittintä.
- ▶ Poista jäyste, joka on syntynyt puristusvaiheen myötä.

1. Laita liitin avattuun puristinleukaan.



Kylmässä säässä hydraulikkaöljy voi paksuuntua, mikä hidastaa puristusvaihetta. Lämmitä puristin tekemällä 5–10 tyhjää puristusta.

2. Paina käyttökytkintä.
3. Pidä käyttökytkin painettuna, kunnes mäntä palautuu.
4. Tarvittaessa toista puristaminen kohdasta A aloittaen nuolen B suuntaan taulukossa annetun puristusten lukumäärän mukaisesti.

6 Huolto, hoito ja kunnossapito

VAARA

Loukkaantumisvaara jos akku paikallaan !

- ▶ Irrota akku aina ennen hoito- ja kunnostustöitä!

Tuotteen hoito

- Puhdista pinttynyt lika varovasti.
- Jos tuotteessa on jäähdytysilmaraot, puhdista ne varovasti kuivalla ja pehmeällä harjalla.
- Puhdista kotelon pinnat vain kevyesti kostutetulla kankaalla. Älä käytä siilikonia sisältäviä hoitoaineita, sillä ne saattavat vaurioittaa muoviosia.
- Käytä tuotteen liittimien puhdistamiseen vain puhdasta ja kuivaa kangaspalaa.

Litiumioniakkujen hoito

- Älä koskaan käytä akkua, jos sen jäähdytysilmaraot ovat tukkeutuneet. Puhdista jäähdytysilmaraot varovasti kuivalla, pehmeällä harjalla.
- Vältä altistamista akkua tarpeettomasti pölylle tai lialle. Älä koskaan altista akkua suurelle kosteudelle (esimerkiksi upota veteen tai jätä sateeseen).

Jos akku on pahoin kastunut, käsittele sitä kuin vaurioitunutta akkua. Eristä akku palamattomasta materiaalista valmistettuun astiaan ja ota yhteyks Hilti-huoltoon.



- Pidä akku öljyttömänä ja rasvattomana. Älä anna pölyn ja lian kertyä akun pintaan. Puhdista akku kuivalla, pehmeällä harjalla tai puhtaalla, kuivalla kankaalla. Älä käytä silikonia sisältäviä hoitoaineita, sillä ne saattavat vaurioittaa muoviosia.
Älä kosketa akun liittimiä äläkä poista akun liittimiin tehtaalla laitettua rasvaa.
- Puhdista kotelon pinnat vain kevyesti kostutetulla kankaalla. Älä käytä silikonia sisältäviä hoitoaineita, sillä ne saattavat vaurioittaa muoviosia.

Kunnossapito

- Tarkasta säännöllisin välein kaikkien näkyvien osien mahdolliset vauriot ja käyttöelementtien moitteeton toiminta.
- Jos havaitset vaurioita ja/tai toimintahäiriöitä, älä käytä tuotetta. Korjauta tuote viipymättä **Hilti**-huollossa.
- Hoito- ja kunnostustöiden jälkeen kiinnitä kaikki suojalaitteet takaisin ja tarkasta niiden moitteeton toiminta.



Käyttöturvallisuuden varmistamiseksi käytä vain alkuperäisiä varaosia ja käyttömateriaaleja. **Hiltin** tuotteelle hyväksymiä varaosia, kulutusmateriaaleja ja lisävarusteita löydät **Hilti Store** -liikkeestä tai osoitteesta: www.hilti.group

7 Akkukäyttöisten työkalujen ja akkujen kuljetus ja varastointi

Kuljettaminen



VAROITUS

Käynnistyminen vahingossa kuljetuksen aikana !

- ▶ Kuljeta tuotteesi aina akku irrotettuna!
- ▶ Irrota akku/akut.
- ▶ Älä koskaan kuljeta akkuja irrallaan muiden tavaroiden joukossa. Akut on suojattava kuljetuksen ajaksi koviilta iskuiltä ja tärinältä, ja ne on eristettävä kaikenlaisista sähköä johtavista materiaaleista ja muista akuista, jotta niiden navat eivät pääse kosketuksiin muiden akkujen napojen kanssa. Seurauksena saattaisi olla oikosulku. **Noudata maakohtaisia akkujen kuljetusmääräyksiä.**
- ▶ Akkuja ei saa koskaan lähettää postitse. Käänny kuljetusyrityksen puoleen, kun haluat lähettää vaurioittomia akkuja.
- ▶ Tarkasta tuotteen ja akun mahdolliset vauriot aina ennen käyttöä sekä ennen pitkää kuljetusta ja sen jälkeen.

Varastointi



VAARA

Viallinen tai vuotava akku voi aiheuttaa vaurioita !

- ▶ Varastoi tuotteesi aina akku irrotettuna!
- ▶ Varastoi tuote ja akut viileässä ja kuivassa paikassa. Ota teknisissä tiedoissa annetut lämpötilarajat huomioon.
- ▶ Akkuja ei saa säilyttää laturissa. Irrota akku laturista aina latauksen päätyttyä.
- ▶ Älä koskaan varastoi akkuja auringonpaisteessa, lämmönlähteen päällä tai ikkunan vieressä.
- ▶ Varastoi tuote ja akut lasten ja asiattomien henkilöiden ulottumattomissa.
- ▶ Tarkasta tuotteen ja akun mahdolliset vauriot aina ennen käyttöä sekä ennen pitkää varastointia ja sen jälkeen.

8 Apua häiriötilanteisiin

Häiriöissä, joita ei ole kuvattu tässä taulukossa tai joita et itse pysty poistamaan, ota yhteys **Hilti**-huoltoon.

8.1 Puristin ei ole toimintakykyinen

Häiriö	Mahdollinen syy	Ratkaisu
Akun LED-merkkivalot eivät näytä mitään.	Akku ei kunnolla kiinni.	▶ Kiinnitä akku siten, että se lukittuu paikalleen kuultavasti kaksi kertaa naksauten.
	Akku tyhjentynyt.	▶ Vaihda akku ja lataa tyhjentynyt akku.



Häiriö	Mahdollinen syy	Ratkaisu
Akun LED-merkkivalot eivät näytä mitään.	Akku liian kuuma tai liian kylmä.	► Anna akun jäähtyä tai lämmitä huoneenlämpötilaan.
1 LED-merkkivalo akussa vilkkuu.	Akku tyhjentynyt.	► Vaihda akku ja lataa tyhjentynyt akku.
	Akku liian kuuma tai liian kylmä.	► Anna akun jäähtyä tai lämmitä huoneenlämpötilaan.
4 LED-merkkivaloa akussa vilkkuu.	Tuote on hetkellisesti ylikuormittunut.	► Anna tuotteen jäähtyä.
Punainen LED => Palaa jatkuvasti ei varoitusääni kuuluu.	Tekninen ongelma.	► Käyttövirhe mahdollinen! Ota yhteys HILTI-huoltoon.
Punainen LED => Vilkkuu hetkellisesti ja varoitusääni kuuluu.	Akun lataustila on liian pieni työtetävän kunnolliseen suorittamiseen.	► Vaihda akku ja lataa tyhjentynyt akku.
Punainen LED => Palaa hetkellisesti ilman varoitusääntä.	Tuote ylikuumentunut.	► Anna tuotteen jäähtyä.

8.2 Puristin on toimintakykyinen

Häiriö	Mahdollinen syy	Ratkaisu
Akku tyhjenee tavallista nopeammin.	Erittäin alhainen ympäristön lämpötila.	► Anna akun hitaasti lämmitä huoneenlämpötilaan.
Akku ei lukitu paikalleen selvästi kaksi kertaa naksahden.	Akun salpanokat likaantuneet.	► Puhdista salpanokat ja kiinnitä akku uudelleen paikalleen.
Punainen LED => Vilkkuu pitkään ja varoitusääni kuuluu.	Puristusvoimaa ei saavuteta (käyttövirhe).	► Varmista oikea käyttö ja tarvittaessa tarkasta puristus.
Punainen LED => Palaa jatkuvasti ja varoitusääni kuuluu.	Tekninen ongelma.	► Käyttövirhe mahdollinen! Ota yhteys HILTI-huoltoon.

9 Hävittäminen



Määräystenvastaisten hävittäminen aiheuttaa loukkaantumisvaaran! Ulos vuotavat kaasut tai nesteet vaarantavat terveyden.

- Älä lähetä vaurioituneita akkuja!
- Peitä liitännät sähköä johtamattomalla materiaalilla oikosulkujen välttämiseksi.
- Hävitä akut siten, etteivät ne voi joutua lasten käsiin.
- Hävitä akku viemällä se **Hilti Store** -liikkeeseen tai käänny vastuullisen jätteenkäsittely-yrityksen puoleen.

Hilti-tuotteet on pääosin valmistettu kierrätyskelpoisista materiaaleista. Kierrätyksen edellytys on materiaalien asianmukainen lajittelu. Useissa maissa **Hilti** ottaa vanhat koneet ja laitteet vastaan kierrätystä ja hävitystä varten. Lisätietoja saat **Hilti**-huollosta tai -edustajalta.



- Älä hävitä sähkötyökaluja, elektronia laitteita ja akkuja tavallisen sekajätteen mukana!

10 Lisätietoja

Lisätietoa käytöstä, tekniikasta, ympäristöstä ja kierrätyksestä saat seuraavan linkin kautta: qr.hilti.com/manual?id=2215654&id=2215656

Sama linkki on myös QR-koodina dokumentaation lopussa.

11 Valmistajan myöntämä takuu

- Jos sinulla on takuuehtoihin liittyviä kysymyksiä, ota yhteys paikalliseen **Hilti**-edustajaan.



Originaalkasutusjuhend

1 Andmed kasutusjuhendi kohta

1.1 Käesoleva käsitsemisjuhendi kohta

- Enne seadme kasutuselevõttu lugege läbi kasutusjuhend. See on ohutu kasutamise ja tõrgeteta töö eeldus.
- Järgige käesolevas kasutusjuhendis ja seadmel esitatud ohutusnõudeid ja hoiatusi.
- Hoidke kasutusjuhend alati toote juures ja andke toode teistele isikutele edasi ainult koos käesoleva kasutusjuhendiga.

1.2 Märkide selgitus

1.2.1 Hoiatused

Hoiatused annavad märku toote kasutamisel tekkivatest ohtudest. Kasutatakse järgmisi märksõnu:



OHT

OHT !

- ▶ Võimalikud ohtlikud olukorrad, mis võivad põhjustada kasutaja raskeid kehavigastusi või hukkumist.



HOIATUS

HOIATUS !

- ▶ Võimalik ohtlik olukord, mis võib põhjustada kasutaja raskeid kehavigastusi või hukkumist.



ETTEVAATUST

ETTEVAATUST !

- ▶ Võimalikud ohtlikud olukorrad, mis võivad põhjustada kehavigastusi või varalist kahju.

1.2.2 Sümbolid kasutusjuhendis

Käesolevas kasutusjuhendis kasutatakse järgmisi sümboleid:

	Järgige kasutusjuhendit
	Soovitused seadme kasutamiseks ja muu kasulik teave
	Taaskasutatavate materjalide käsitsemine
	Elektrilisi tööriistu ja akusid ei tohi visata olmejäätmete hulka
	Hilti Li-Ion-aku
	Hilti Laadimisseade

1.2.3 Joonistel kasutatud sümbolid

Joonistel kasutatakse järgmisi sümboleid.

	Numbrid viitavad vastavatele joonistele kasutusjuhendi juhendi alguses.
3	Numeratsioon kajastab tööetappide järjekorda pildi kujul ja võib tekstis kirjeldatud tööetappidest kõrvale kalduda.
	Positsiooninumbreid kasutatakse joonisel Ülevaade ja need viitavad selgituste numbritele lõigus Toote ülevaade .
	See märk näitab, et toote käsitsemisel tuleb olla eriti tähelepanelik.



1.3 Tootepõhised sümbolid

1.3.1 Sümbolid tootel

Tootel võib kasutada järgmisi sümboleid:

	Sõrmede vigastamise oht!
	Elektrilöögi oht!
	Seade võimaldab juhtmevaba andmeedastust ja ühildub iOS- ja Android-platvormidega.
	Kasutatud Hilti Li-Ion-aku seeria. Pidage kinni peatükis Sihipärane kasutamine esitatud juhistest.
Li-Ion	Liitiumioonaku
	Ärge kasutage akut kunagi löögiriistana.
	Ärge laske akul kunagi maha kukkuda. Ärge kasutage akut, mis on saanud löögi või on muul moel kahjustatud.
	Kui tootel on vastav märgis, siis on sertifitseerimisasutus toote sertifitseerinud vastavalt Ameerika Ühendriikide ja Kanada turul kehtivatele standarditele.

1.4 Tooteinfo

HILTI tooted on ette nähtud professionaalsele kasutajale ja neid tohivad käsitseda, hooldada ja korras hoida ainult volitatud ja asjaomase väljaõppega isikud. Nimetatud personal peab olema teadlik kõikidest kaasnevatest ohtudest. Seade ja sellega ühendatavad abivahendid võivad osutada ohtlikuks, kui neid ei kasutata nõuetekohaselt või kui nendega töötab vastava väljaõppeta isik.

Tüübitähis ja seerianumber on tüübisildil.

- Kandke seerianumber järgmise tabelisse. Andmeid toote kohta vajate meie esindusele või hooldekeskusele päringute esitamisel.

Toote andmed

Press	NCR 120 PC-A22 NCR 120C-A22
Põlvkond	01
Seerianumber	

1.5 Vastavusdeklaratsioon

Seadme tootja kinnitab ainuvastutajana, et käesolevas kasutusjuhendis kirjeldatud seade vastab kehtivate õigusaktide nõuetele ja kehtivatele standarditele. Vastavusdeklaratsiooni koopia leiab käesoleva kasutusjuhendi lõpust.

Tehnilised dokumendid on saadaval:

Hilti Entwicklungsgesellschaft mbH | Zulassung Geräte | Hiltistraße 6 | 86916 Kaufering, DE

2 Ohutus

2.1 Üldised ohutusnõuded elektriliste tööriistade kasutamisel

⚠ HOIATUS! Lugege kõiki selle elektrilise tööriista juurde kuuluvaid ohutusjuhiseid, nõuandeid, jooniseid ja tehnilisi andmeid! Järgmiste juhiste eiramise tagajärg võib olla elektrilöökk, tulekahju ja/või rasked vigastused.

Hoidke kõik ohutusnõuded ja juhised edaspidiseks kasutamiseks alles.

Ohutusjuhistes kasutatud mõiste "elektriline tööriist" käib võrgutoitega (toitejuhtmega) elektriliste tööriistade või akutoitega (toitejuhtmeta) elektriliste tööriistade kohta.

Ohutus töökojal

- **Hoidke oma töökoht puhas ja valgustage seda korralikult.** Korrastamata ja valgustamata töökoht võib põhjustada õnnetusi.



- ▶ **Ärge kasutage elektrilist tööriista plahvatusohtlikus keskkonnas, kus leidub tuleohtlikke vedelikke, gaase või tolmu.** Elektrilistest tööriistadest lööb sädemeid, mis võivad tolmu või auru süüdata.
- ▶ **Hoidke lapsed ja kõik teised töökohast eemal, kui kasutate elektrilist tööriista!** Kui teie tähelepanu juhitakse kõrvale, võib seade teie kontrolli alt väljuda.

Elektriohutus

- ▶ **Elektrilise tööriista pistik peab sobima pistikupesaga. Pistiku juures ei tohi teha mingeid muudatusi. Kaitsemaandusega seadmete puhul ei tohi kasutada adapterpistikuid.** Muutmata pistikud ja sobivad pistikupesad vähendavad elektrilöögiohtu.
- ▶ **Vältige keha kontakti maandatud pindadega (nt toru, radiaator, pliit, külmik).** Kui teie keha on maandatud, on elektrilöögi oht suurem.
- ▶ **Kaitske elektrilist tööriista vihma ja niiskuse eest.** Kui elektrilise tööriista sisemusse satub vett, suurendab see elektrilöögiohtu.
- ▶ **Ärge kasutage ühenduskaablit elektrilise tööriista kandmiseks, riputamiseks ega pistiku stepslist väljatõmbamiseks!** Hoidke ühenduskaablit eemal kuumusest, õidest, teravatest servadest ja liikuvatest osadest. Kahjustatud või keerduis ühenduskaablid suurendavad elektrilöögiohtu.
- ▶ **Kui töotate elektrilise tööriistaga vabas õhus, kasutage ainult selliseid pikendusjuhtmeid, mida tohib kasutada ka välitingimustes.** Välitingimustes sobiva pikendusjuhtme kasutamine vähendab elektrilöögiohtu.
- ▶ **Kui seadmega töötamine niiskes keskkonnas on vältimatu, kasutage rikkevoolu kaitseülilitti.** Rikkevoolu kaitseüliliti kasutamine vähendab elektrilöögiohtu.

Inimeste ohutus

- ▶ **Olge tähelepanelik, jälgige, mida teete, ja toimige elektrilise tööriistaga töötades kaalutletult. Ärge töötaga elektrilise tööriistaga, kui olete väsinud või alkoholi, narkootikumide või ravimite mõju all!** Hetkeline tähelepanematus elektrilise tööriista kasutamisel võib põhjustada raskeid kehavigastusi ja varalist kahju.
- ▶ **Kandke isiklikke kaitsevahendeid ja alati kaitseprille.** Isiklike kaitsevahendite, nt tolmu maski, libisemiskindlate turvajalatsite, kaitsekiivri või kuulmiskaitsevahendite kandmine (sõltuvalt elektrilise tööriista tüübist ja kasutusala) vähendab vigastusohu.
- ▶ **Vältige elektrilise tööriista soovimatut käivitamist!** Enne elektrilise tööriista ühendamist vooluvõrku ja/või elektrilise tööriista aku paigaldamist, tööriista ülestõstmist ja kandmist veenduge, et elektriline tööriist on välja lülitatud! Kui hoiate elektrilise tööriista kandmise sõrme lüliti või ühendate vooluvõrku sisselülitatud tööriista, võib juhtuda õnnetus.
- ▶ **Enne elektrilise tööriista sisselülitamist eemaldage selle küljest seade- ja mutrivõtmed.** Elektrilise tööriista pöörleva osa küljes olev seade- või mutrivõti võib põhjustada vigastusi.
- ▶ **Vältige ebatavalist tööasendit! Võtke stabiilne tööasend ja säilitage alati tasakaal.** Nii saate elektrilist tööriista ootamatutes olukordades paremini kontrollida.
- ▶ **Kandke sobivat rõivastust. Ärge kandke laiu riideid ega ehteid!** Hoidke juuksed, rõivad ja kindad seadme liikuvatest osadest eemal. Lotendavad riided, ehted ja pikad juuksed võivad sattuda seadme liikuvate osade vahele.
- ▶ **Kui elektrilise tööriista külge on võimalik paigaldada tolmuemaldus- ja kogumisseadiseid, veenduge, et need on tööriistaga ühendatud ja et neid kasutatakse nõuetekohaselt.** Tolmuemaldus-seadise kasutamine võib vähendada tolmu taset tingitud ohte.
- ▶ **Ärge laske tekkida petlikul turvatundel ega eirake elektrilise tööriista ohutusreeglid isegi siis, kui olete pärast paljukordset kasutamist elektrilise tööriistaga harjunud.** Tähelepanematu käsitsemine võib sekundi mürdosa jooksul kaasa tuua raskeid vigastusi.

Elektrilise tööriista kasutamine ja käsitsemine

- ▶ **Ärge koormake seadet üle!** Kasutage konkreetseks tööks sobivat elektrilist tööriista. See töötab ettenähtud jõudluspiirides tõhusamalt ja ohutumalt.
- ▶ **Ärge kasutage elektrilist tööriista, mille lüliti on rikkis!** Elektriline tööriist, mida ei saa enam lülitist korralikult sisse ja välja lülitada, on ohtlik ning tuleb viia parandusse.
- ▶ **Tõmmake enne seadme mis tahes seadetöid, tarvikute vahetamist ja seadme hoielepanekut pistik pistikupesast välja ja/või eemaldage ära võetav aku.** See ettevaatusabinõu hoiab ära seadme soovimatu käivitumise.
- ▶ **Kasutusvälisel ajal hoidke elektrilist tööriista lastele kättesaamatus kohas. Ärge laske seadet kasutada isikutel, kes seadme tööpõhimõtet ei tunne või ei ole lugenud käesolevaid kasutusjuhendeid.** Asjatundmatute isikute käes on elektrilised tööriistad ohtlikud.
- ▶ **Hooldage elektrilisi tööriistu ja tarvikuid korralikult. Kontrollige, kas liikuvad osad töötavad veatult ega kiilu kiini.** Veenduge, et seadme osad ei ole murdunud või kahjustatud määral, mis mõjutab seadme töökindlust. Laske kahjustatud osad enne seadme kasutamist parandada. Ebapiisavalt hooldatud elektrilised tööriistad põhjustavad õnnetusi.



- ▶ **Hoidke lõiketarvikud teravad ja puhtad.** Hästi hooldatud, teravate lõikeservadega lõiketarvikud kiiluvad harvemini kinni ja neid on lihtsam juhtida.
- ▶ **Kasutage elektrilist tööriista, tarvikuid ja lisatarvikuid vastavalt nendele juhistele. Arvestage seejuures töötingimuste ja tehtava töö iseloomuga.** Elektrilise tööriista kasutamine otstarbel, milleks see ei ole ette nähtud, võib põhjustada ohtlikke olukordi.
- ▶ **Käepidemed ja haardepinnad peavad olema kuivad, puhtad ning vabad õlist ja rasvast.** Libedad käepidemed ja haardepinnad ei võimalda elektrilist tööriista ootamatutes olukordades kindlalt käsitseda ega kontrollida.

Akuga tööriista kasutamine ja käsitsemise

- ▶ **Laadige akusid ainult tootja soovitatud laadimisseadmega.** Kui teatud tüüpi aku laadimiseks ettenähtud laadimisseadet kasutatakse teist tüüpi akude laadimiseks, tekib tulekahjuoht.
- ▶ **Kasutage elektrilistes tööriistades ainult ettenähtud akusid.** Teist tüüpi akude kasutamine võib põhjustada vigastus- ja põlenguohtu.
- ▶ **Hoidke akud kasutusvälisel ajal eemal kirjaklambritest, müntidest, võtmetest, naeltest, kruvidest ja teistest väikestest metallesemetest, mis võivad aku kontaktid omavahel ühendada.** Aku kontaktide vahel tekkinud lühis võib põhjustada põletuse või tulekahju.
- ▶ **Väärkasutuse korral võib akuvedelik akust välja voolata. Vältige sellega kokkupuudet. Juhusliku kokkupuute korral loputage kahjustatud kohta veega. Kui vedelik satub silma, otsige ka arstiabi.** Väljavoolav akuvedelik võib põhjustada nahaärritust või põletust.
- ▶ **Ärge kasutage kahjustatud ega modifitseeritud akut!** Kahjustatud või modifitseeritud akud võivad käituda ettenägematult ja põhjustada tulekahju, plahvatusi või vigastusohtu.
- ▶ **Ärge laske akul kokku puutuda tule ega liiga kõrge temperatuuriga!** Tuli või temperatuur üle 130 °C (265 °F) võivad tekitada plahvatusi.
- ▶ **Järgige kõiki laadimisjuhiseid ja ärge kunagi laadige akut ega akutööriista väljaspool kasutusjuhendis näidatud temperatuurivahemikku.** Väär laadimine või laadimine väljaspool lubatud temperatuurivahemikku võib kahjustada akut ja suurendada tuleohtu.

Hooldus

- ▶ **Laske elektrilist tööriista parandada ainult kvalifitseeritud spetsialistidel, kes kasutavad originaalvaruosi.** Nii on tagatud elektrilise tööriista ohutu töö.
- ▶ **Ärge hooldage kahjustatud akut!** Akut võib hooldada ainult tootja või volitatud klienditeenindus.

2.2 Pressi täiendavad ohutusnõuded

Turvalisus elektriseadmete lähedal töötamise korral

Enne töödega alustamist tuleb hinnata ohte; ning rakendada asjakohaseid kaitsemeetmeid.

Elektriseadmete lähedal töötavat personalil peab koolitama nende tööpiirkonnas kasutatavate turvanõuete ning turva- ja ettevõtte reeglite osas

Eristatakse kolme töömeetodit. Töötamine pingestamata olukorras, töötamine pingestatud olukorras, töötamine pingestatud moodulite läheduses. Kõik kolm meetodit eeldavad tõhusate kaitsemeetmete olemasolu elektrilöögi ning lühise ja kaarleegi eest kaitseks. Edasise teabe leiate standardist EN 50110 ning teistest riiklikest nõuetest ja protsessidest. Kõiki valitud meetodeid ja tööriistu tuleb kontrollida seadmega sobivuse osas, millel on vaja töid läbi viia.

- ▶ Järgige kõigi elektriseadmetel tehtavate tööde puhul kehtivaid rahvusvahelisi, riiklikke ja kohalikke seaduseid ning standardit EN 50110.

Isikurvalisus

- ▶ Järgige riigispetsiifilisi norme ja turvasuuniseid, mis kehtivad pressimistöörõistade kasutamisele ning kõigile töödele voolu all olevatel moodulitel ja kaablitel ning nendega ja nende läheduses.
- ▶ Isikuid, kes töötavad voolu juhtivate juhtmete läheduses, tuleb regulaarselt koolitada.
- ▶ Pressi kasutage ainult siis, kui selle tehniline seisukord on veatu.
- ▶ Ärge muutke ega modifitseerige pressimistöörõista.
- ▶ Kui märkate, et õli jookseb välja, lõpetage tööriista kasutamine ja pöörduge ettevõtte **Hilti** hooldusesse. Kõrvaldage mahavoolanud õli viivitamatult.
- ▶ Veenduge, et lukustusplõldid on täielikult sisse lükatud ja kindlalt oma kohale fikseeritud.
- ▶ Pidage pressimisprotsessi jooksul kindlasti silmas piisava vahekauguse olemasolu pressimispea ja käe/sõrmede vahel.
- ▶ Lülitage pressimistöörõist sisse alles siis, kui see on tööasendis.
- ▶ Kui töötate juhtmetel, mis on mehaanilise pinge all, olge eriti ettevaatlik.
- ▶ Hoidke pressimistöörõista alati mõlema käega selleks ettenähtud käepidemetest.



- ▶ Kontrollige enne iga kasutuskorda tööriista pea musta kattekihti kahjustuste või kulumisemuutuste osas. Kui leiata kahjustused, kui punane kate on nähtav ja/või muljumisohu või elektrilöögihoiatussümbol ei ole enam loetavad, lõpetage pressimistööriista kasutamine ja võtke ühendust **Hilti** teenindusega.
- ▶ Ärge kinnitage selle seadme külge võõrkarbiini.
- ▶ Allakukkuvatest tarvikutest või lisaseadistest tingitud vigastuste oht. Enne töö alustamist veenduge, et paigaldatud tarvikud on kindlalt kinnitatud.
- ▶ Ärge vaadake otse valgusalikasse (LED) ega suunake seda teistele inimestele näkku. Esineb pimestamise ja silmade kahjustamise oht.
- ▶ Hoidke kukkumisvastast kaitset ja kinnitust puhta ja kuivana.

Elektriohutus

- ▶ Enne pressimistööriista kasutamist tuleb kõik kasutaja tööpiirkonnas paiknevad aktiivsed, st voolu all olevad osad lülitada voolu alt välja. Kui seda ei saa teha, tuleb rakendada teie riigis kehtivaid kaitsemeetmeid, mis on nõutavad voolu juhtivate osade läheduses töötamise puhul.
- ▶ Veenduge enne pressimistööriista kasutamist, et tööpiirkonnas ei ole varjatult paigaldatud elektrikaableid ega gaasi- ja veetorstikke. Väljaspool paiknevad, metallist või voolu juhtivad osad võivad anda elektrilöögi, kui kahjustate kogemata elektrijuhtmeid, gaasi- või veetorusid.
- ▶ Ärge sooritage pressimisprotsessi pingestatud detailidel. Pressimistööriista ei ole isoleeritud ning seetõttu tuleb seda kasutada koos isikukaitsevahenditega (kaitsekindad, kaitsejalanõud, kaitserõivad jne), mis sobivad kaitsma teid ja lähedal asuvaid isikuid. Voolu juhtivate juhtmete läheduses töötamisel tuleb tagada piisav isolatsioon, kasutades näiteks jäika isoleermaterjali või pidades kinni piisavast kaugusvahemikust. Pressimistööriista sobib mh ka kasutamiseks elektriliselt isoleeritud õhustõukite või platvormidega.
- ▶ Selleks, et pressimistööriista voolu juhtivate kaablite läheduses kasutada, peab kasutaja tegema järgmist.
 - ▶ Pidama silmas kõiki erinevaid potentsiaale (pingeid).
 - ▶ Veenduma, et kõik valitud meetmed ja tööriistad sobivad kasutuseesmärgi täitmiseks.
 - ▶ Oleva koolitatud voolu juhtivatel kaablitel tööde läbiviimise osas.
 - ▶ Kandma sobivaid isikukaitsevahendeid.
 - ▶ Kandma sobivat liibuvat riietust.
 - ▶ Eemaldama metallist aksessuaarid, nt ehted.

Elektriliste tööriistade hoolikas käsitsemine ja kasutamine

- ▶ Lülitage elektriline tööriist pärast u 50 järjestikust pressimisprotsessi välja ja laske sellel umbes 15 minutit jahtuda. Ülekuumenemine võib pressimistööriista kahjustada.
- ▶ Ladustage pressimistööriista kuivas kohas, kuhu ei pääse ei lapsed ega volituseta isikud.

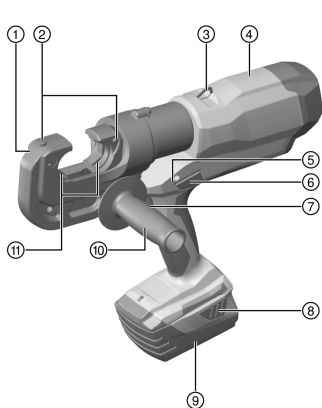
2.3 Akude hoolikas käsitsemine ja kasutamine

- ▶ Järgige liitiumioonakude veo, ladustamise ja käsitsemise suhtes kehtivaid erinõudeid.
- ▶ Kaitske akusid kõrgete temperatuuride, otsese päikesekiirguse ja tule eest.
- ▶ Akusid ei tohi lahti võtta, kokku muljuda, kuumutada üle 80°C (176°F) ega põletada.
- ▶ Ärge kasutage ega laadige akusid, mis on saanud löögi, kukkunud kõrgemalt kui üks meeter või muul viisil vigastada saanud. Võtke sellisel juhul alati ühendust **Hilti hooldekeskusega**.
- ▶ Kui aku on nii kuum, et seda ei saa puudutada, võib aku olla defektne. Asetage aku nähtavasse tulekindlasse kohta, mis on süttivatest materjalidest piisavaltkaugel. Laske akul jahtuda. Kui aku on ühe tunni pärast ikka veel liiga kuum, et seda puudutada saaks, siis on aku defektne. Võtke ühendust **Hilti hooldekeskusega**.



3 Kirjeldus

3.1 Toote ülevaade



- ① Pressipea
- ② Surunupud pressiootsakute vabastamiseks
- ③ Võtmerõngas
- ④ Korpus
- ⑤ Hooldus- ja tõrkenäidik (punane LED)
- ⑥ Lähtestuslülitit manuaalseks tagasiviimiseks
- ⑦ Juhtlülit
- ⑧ Aku vabastusnupp
- ⑨ Aku
- ⑩ Käepide (lisavarustus) kinnitussvõimalus
- ⑪ Pressiootsak
- ⑫ Valge LED-valgusti töökoha valgustamiseks

3.2 Sihipärane kasutamine

Kirjeldatud toode on isolatsioonita akutoitega elektrohüdrauliline pressimisseeade.

See on ette nähtud vasest (Cu) või alumiiniumist (Al) ühendusmaterjalide pressimiseks.

Enne töö alustamist tuleb kõik pingestatud, st voolu juhtivad osad seadme kasutaja tööpiirkonnas pingelt vabastada. Kui see ei ole võimalik, tuleb rakendada vastavaid ettevaatusabinõusid, mis on nõutavad pingestatud osade lähedal töötamise korral.

- Kasutage selle toote jaoks üksnes B 22 tüüpi **Hilti** liitiumioonakusid.
- Nende akude laadimiseks kasutage üksnes **Hilti** heakskiidetud laadimisseeadmeid. Lisateavet leiate müügiesindusest **Hilti Store** või veebilehelt: www.hilti.group

3.3 Võimalik väärkasutus

- Käsitsi juhivat toodet ei tohi rakise külge kinnitada ja kasutada statsionaarse seadmena.

3.4 Kaetud pressimispea

NCR 120C-A22



Elektrivool on eluohtlik! Voolu juhtivate kaablitega kokkupuude võib põhjustada kehavigastusi või põhjustada surma.

- ▶ Pressimistöörüist ei ole isoleeritud! Kui kasutate pressimistöörüista voolu juhtivate kaablite läheduses, peate kandma isikukaitsevahendeid.

NCR 120C-A22 pressimispea on varustatud kahekihilise PVC-kattega. Sisemine PVC-kate on punane, välskiht on must.



Kontrollige enne iga kasutuskorda tööriista pea musta kattekihti kahjustuste või kulumisemuutuste osas. Kui leiate kahjustused, kui punane kate on nähtav ja/või muljumisohu või elektrilöögiohu hoiatussümbol ei ole enam loetavad, lõpetage pressimistöörüista kasutamine ja võtke ühendust **Hilti** teenindusega.

3.5 Liitiumioonaku näidik

Liitiumioonaku laetuse astet ja häireid seadme töös kuvatakse liitiumioonaku näidiku kaudu. Liitiumioonaku laetuse astet näete, kui vajutate ühele kahest aku vabastusnupust.



Seisund	Tähendus
4 LED-tuld põlevad.	Laetuse tase: 75% kuni 100%
3 LED-tuld põlevad.	Laetuse tase: 50% kuni 75%
2 LED-tuld põlevad.	Laetuse tase: 25% kuni 50%
1 LED-tuli põleb.	Laetuse tase: 10% kuni 25%
1 LED-tuli vilgub.	Laetuse tase: < 10%

i Aku laetuse taset ei saa näha ajal, mil juhtlüliti on alla vajutatud, samuti kuni 5 sekundi vältel pärast juhtlüliti vabastamist. Kui aku näidiku LED-tuled vilguvad, järgige punktis „Abi tõrgete puhul” toodud juhiseid.

3.6 Tarnekomplekt

Press, kasutusjuhend.

Muud süsteemitooded leiata müügiesindusest **Hilti Store** või veebisaidilt: **www.hilti.group**

3.7 Pressiotsakute valimine

Kasutatavate pressiootsakute valiku tabelid leiata kasutusjuhendi lõpust.

4 Tehnilised andmed

Nimipinge	21,6 V
Kaal EPTA Procedure 01 järgi koos akuga B228.0	7,5 kg
Pressimisaaeg	8 s ... 9 s
maksimaalne pressimisjõud	120 kN
maksimaalselt lubatud pressimisjõudlus	<ul style="list-style-type: none"> 750 MCM (400 mm²) Cu 750 MCM (400 mm²) Al
Hoiutemperatuur	-20 °C ... 70 °C
Ümbritseva keskkonna temperatuur töötamise ajal	-17 °C ... 60 °C

4.1 Andmed müra ja vibratsiooni kohta vastavalt standardile EN 60745

Käesolevas kasutusjuhendis toodud helirõhu- ja vibratsioonitase on mõõdetud standarditult mõõtemeetodil ning asjaomaseid näitajaid saab kasutada elektriliste tööriistade võrdlemiseks. Need sobivad ka müra- ja vibratsioonitaseme esialgseks hindamiseks. Toodud näitajad iseloomustavad elektrilise tööriista põhilisi ettenähtud töid. Kui aga elektrilist tööriista kasutatakse muul otstarbel, teiste tarvikutega või kui tööriista on ebapiisavalt hooldatud, võivad näitajad käesolevas juhendis toodud näitajatest kõrvale kalduda. See võib vibratsiooni- ja mürataset töötamise koguperioodil tunduvalt suurendada. Müra- ja vibratsioonitaseme täpseks hindamiseks tuleb arvesse võtta ka aega, mil tööriist oli välja lülitatud või küll sisse lülitatud, kuid tegelekult tööle rakendamata. See võib vibratsiooni- ja mürataset töötamise koguperioodil tunduvalt vähendada. Seadme kasutaja kaitsmiseks müra ja/või vibratsiooni eest rakendage täiendavaid kaitseabinõusid, näiteks: hoidage seadet ja tarvikuid korralikult, hoidke käed soojad, tagage sujuv töökorraldus.

Andmed müra kohta

Helivõimsustase (L_{WA})	80 dB(A)
Mõõtemääramatus helivõimsustaseme puhul (K_{WA})	2,5 dB(A)
Helirõhutase (L_{pA})	70 dB(A)
Mõõtemääramatus helirõhutaseme puhul (K_{pA})	2,5 dB(A)

Andmed vibratsiooni kohta

Vibratsiooni üldväärtus (seadme töötamise ajal) (a)	2,5 m/s ²
Mõõtemääramatus (K)	1,5 m/s ²



4.2 aku

Aku tööpinge	21,6 V
Ümbritseva keskkonna temperatuur	-17 °C ... 60 °C
Hoiutemperatuur	-20 °C ... 40 °C
Aku temperatuur laadimise alguses	-10 °C ... 45 °C

5 Käsitsemine**5.1 Töö ettevalmistamine****⚠ HOIATUS****Vigastuste oht soovimatu käivitumise tõttu!**

- ▶ Enne aku paigaldamist veenduge, et selle juurde kuuluv seade on välja lülitatud.
- ▶ Enne seadme seadistamist ja tarvikute vahetamist eemaldage seadmest aku.

⚠ HOIATUS

Valesti suunatud presspakkude tingitud vigastuste oht! Valesti suunatud presspakud võivad kildudena välja lennata ja tekitada vigastusi.

- ▶ Veenduge enne pressimisprotsessi ja protsessi ajal, et presspakud paikneksid õigel viisil.

⚠ ETTEVAATUST

Vigastuste oht! Tarvik võib olla kuum ja/või teravate servadega.

- ▶ Tarviku vahetamisel kandke kaitsekindaid.
- ▶ Ärge asetage kuuma tarvikut tuleohtlikule aluspinnale.

Järgige kasutusjuhendis esitatud ja tootele märgitud ohutusnõudeid ja hoiatusi.

5.2 Aku laadimine

1. Enne laadimist lugege laadimiseadme kasutusjuhendit.
2. Veenduge, et aku ja laadimiseadme kontaktid on puhtad ja kuivad.
3. Laadige akut selleks ettenähtud laadimiseadmega. → Lehekülg 140

5.3 Aku paigaldamine**⚠ HOIATUS****Vigastuste oht lühise või allakukkunud aku tõttu!**

- ▶ Enne aku paigaldamist veenduge, et aku ja seadme kontaktidel ei ole vöörkehasid.
- ▶ Veenduge, et aku fikseerub alati korrektselt kohale.

1. Enne esmakordset kasutamist laadige aku täiesti täis.
2. Lükake aku seadmesse, kuni see kuuldavalt kohale fikseerub.
3. Kontrollige aku kindlat kinnitumist.

5.4 Aku eemaldamine

1. Vajutage aku vabastusnuppudele.
2. Tõmmake aku seadmest välja.

5.5 Pressiotsaku paigaldamine 2**⚠ HOIATUS**

Vigastuste oht! Seadme soovimatu käivitumine.

- ▶ Enne pressiotsakute paigaldamist/vahetamist/eemaldamist eemaldage aku.



Ärge kasutage pressi kunagi ilma pressiotsakuta!

1. Eemaldage aku ja valige välja sobiv pressiotsak.
2. Asetage pressiotsakuid lõpuni sisse.
3. Pöörake pressipea soovitud tööasendisse.

Survestamata olekus on pressipead tunduvalt lihtsam pöörata.

5.6 Pressiotsaku eemaldamine

HOIATUS

Vigastuste oht! Seadme soovimatu käivitumine.

- ▶ Enne pressiotsakute paigaldamist/vahetamist/eemaldamist eemaldage aku.

1. Eemaldage aku ja pöörake pressipea lähteasendisse.
2. Vajutage lukustusnuppudele ja eemaldage pressiotsakud.

5.7 Lukustusklamber

HOIATUS

Vigastuste oht! tingitud allakukkuvast tööriistast ja/või tarvikust!

- ▶ Toote jaoks kasutage üksnes soovitatud **Hilti** tööriistarossi.
- ▶ Iga kord enne kasutamist kontrollige, et tarvikuhoidetrossi kinnituspunkt ei ole kahjustada saanud.

Järgige riigis kehtivaid eeskirju kõrgustes töötamise kohta.

Selle toote puhul kasutage kukkumiskaitsena üksnes **Hilti** tööriistarossi #2261971.

- ▶ Kinnitage tööriistatross klambri seadme külge, nagu näidatud joonisel. Kontrollige kindlat kinnitumist.
- ▶ Kinnitage karabiinikonks kandva konstruktsiooni külge. Kontrollige karabiinikonksu kindlat kinnitumist.



Järgige **Hilti** tööriistarossi kasutusjuhendit.

5.8 Pressimisprotsessi (valtsimise) läbiviimine

OHT

Elektrilöögi oht! Halbades välistingimustes töötamine võib põhjustada elektrilöögi ja/või lühise ohtu.

- ▶ Ärge kunagi tehke voolu juhtivatel kaablitel töid, kui ilmastikutingimused on halvad.
- ▶ Peatage töö kohe, kui ilmastikutingimused mõjutavad isolatsiooni, nähtavust või töötajate liikumist.

HOIATUS

Oht! Tuleoht vale pressimise tõttu.

- ▶ Kasutage teineteisega kokkusobivaid kaableid ja pressiliitmikke koos juurdekuulivate pressiotsakutega. Nõuete eiramisel võib pressimine toimuda valesti.
- ▶ Pöörake tähelepanu helisignaali ja kolvi tagasilikumisele. Kui helisignaali ei anta ja/või kolb ei liigu tagasi, on pressimine vale.



⚠ HOIATUS

Suure surve all väljavoolavast õlist tingitud vigastuste oht! Suure surve all väljavoolav õli võib vigastada nahka ja silmi.

- ▶ Ärge kasutage pressimiseadet, millel on silmanähtavad kahjustused.
- ▶ Ärge kasutage pressimiseadet, kui sellest lekib õli.
- ▶ Veenduge, et kolb liiguks pärast igat pressimisprotsessi tagasi.
- ▶ Juhul kui kolb ei liigu pärast pressimisprotsessi tagasi, vajutage manuaalse tagasilüügitamise tagastusnuppu.

⚠ HOIATUS

Eemalepaiskuvad killud tekitavad vigastuste ohu! Eemalepaiskuv materjal võib kahjustada silmi ja keha.

- ▶ Kandke kaitseprille ja -kindaid.
- ▶ Kasutage sobivat ühendusmaterjali koos õigete pressimiskomplektidega.
- ▶ Veenduge enne pressimisprotsessi ja protsessi ajal, et presspakud paikneksid õigel viisil.

⚠ ETTEVAATUST

Puurist tingitud lühis! Defektne pressimine võib tekitada teravaid ääri, mis võivad omakorda tingida lühiste/kaarleekide teket.

- ▶ Kasutage õiget pressimiskomplekti.
- ▶ Kasutage sobivat ühendusmaterjali.
- ▶ Eemaldage pressimisel tekkinud kraadid.

1. Asetage ühendusmaterjal avatud pressipakki.



Hüdroõli võib külmades tingimustes pakseneda ning pressimisprotsessi aeglustada. Viige pressimiseadme soojendamiseks läbi 5 kuni 10 pressimisprotsessi.

2. Vajutage juhtlülitit.
3. Hoidke juhtlülitit all kuni kolvi tagasilüükumiseni.
4. Korrake vajaduse korral pressimisprotsessi punktist A alustades ja noole B suunas vastavalt tabelis esitatud pressimiste arvule.

6 Hooldus ja korrashoid

⚠ HOIATUS

Vigastuste oht paigaldatud aku korral !

- ▶ Enne mis tahes hooldus- ja korrashoiutöid eemaldage seadmest aku!

Toote hooldus

- Kõvasti kinni olev mustus eemaldage ettevaatlikult.
- Ventilatsiooniasvid puhastage ettevaatlikult kuiva, pehme harjaga.
- Puhastage korpust ainult veidi niiske lapiga. Ärge kasutage silikooni sisaldavaid hooldusvahendeid, sest need võivad kahjustada seadme plastdetalle.
- Seadme kontaktide puhastamiseks kasutage puhast kuiva lappi.

Liitium-ioonakude hooldus

- Ärge kunagi kasutage akut, mille ventilatsioonivad on ummistunud. Puhastage ventilatsioonivasid ettevaatlikult kuiva, pehme harjaga.
- Kaitske akut tolmu ja mustuse eest. Ärge jätke akut kunagi suure niiskuse kätte (ärge asetage seda vette ja ärge jätke vihma kätte).
- Kui aku on märjaks saanud, siis käsitlege seda nii, nagu oleks see kahjustatud. Isoleerige aku tulekindlas anumas ja pöörduge **Hilti** hooldekeskusesse.
- Hoidke aku puhas õlist ja rasvast. Vältige akusse asjatult tolmu ja mustuse kogunemist. Puhastage akut kuiva pehme harjaga või puhta kuiva lapiga. Ärge kasutage silikooni sisaldavaid hooldusvahendeid, sest need võivad kahjustada seadme plastdetalle.
Ärge puudutage aku kontakte ja ärge eemaldage kontaktidelt tehases peale kantud mäaret.
- Puhastage korpust ainult veidi niiske lapiga. Ärge kasutage silikooni sisaldavaid hooldusvahendeid, sest need võivad kahjustada seadme plastdetalle.

Korrashoid

- Kontrollige regulaarselt, kas kõik nähtavad osad on terved ja juhtelemendid töötavad veatult.



- Ärge kasutage seadet kahjustuste ja/või tõrgete korral. Laske seade kohe parandada **Hilti** hooldekeskuses.
- Pärast hooldus- ja korrashoiutöid paigaldage kõik kaitseseadised ja kontrollige, kas need töötavad veatult.



Ohutu töö tagamiseks kasutage ainult originaalvaruosi ja -materjale. **Hilti** heakskiidetud varuosad, materjalid ja lisatarvikud oma tootele leiate müügiesindusest **Hilti Store** või veebilehelt: www.hilti.group

7 Akutööriistade ja akude transport ja ladustamine

Transport

ETTEVAATUST

Soovimatu käivitumine transportimisel!

- ▶ Transportige tooteid ilma akudeta!
- ▶ Eemaldage aku/akud.
- ▶ Ärge kunagi transportige akusid lahtiselt. Enne aku transportimist tuleb aku pakendada nii, et see oleks kaitstud löökide ja vibratsiooni eest ning isoleeritud kõikidest elektrit juhtivatest materjalidest või teistest akudest, et vältida kokkupuudet teise aku poolustega ning lühise teket. **Järgige akude transpordi suhtes kehtivaid riigiseseid nõudeid.**
- ▶ Akusid ei tohi saata posti teel. Kahjustamata akude saatmiseks pöörduge logistikaettevõtja poole.
- ▶ Iga kord enne kasutamist ning enne ja pärast pikemat transporti või hoiustamist kontrollige seadet ja akusid vigastuste suhtes.

Hoiustamine

HOIATUS

Defektsed akud või lekkivad akud võivad tekitada vigastusi!

- ▶ Kasutusvälisel ajal eemaldage seadmest aku!
- ▶ Hoidke seadet ja akusid jahedas ja kuivas kohas. Pidage kinni tehnilistes andmetes toodud temperatuuripiirangutest.
- ▶ Ärge hoidke akusid laadimisseadmes. Pärast laadimist eemaldage aku laadimisseadmest.
- ▶ Ärge hoidke akusid päikese käes, radiaatori peal või klaasi taga.
- ▶ Hoidke seadet ja akusid lastele ja kõrvalistele isikutele ligipääsmatus kohas.
- ▶ Iga kord enne kasutamist ning enne ja pärast pikemaajalist seismist kontrollige seadet ja akusid kahjustuste suhtes.

8 Abi tõrgete puhul

Kui peaks esinema tõrge, mida ei ole järgmises tabelis nimetatud või mida Te ei suuda ise kõrvaldada, pöörduge **Hilti** hooldekeskusse.

8.1 Press ei ole töökorras

Tõrge	Võimalik põhjus	Lahendus
Aku LED-tuled on kustunud.	Aku ei ole täielikult sisse pandud.	▶ Laske akul topeltklõpsuga kohale fikseeruda.
	Aku on tühi.	▶ Vahetage aku ja laadige tühi aku täis.
	Aku on liiga kuum või liiga külm.	▶ Laske akul jahtuda või toatemperatuurini soojeneda.
Akul vilgub 1 LED-tuli.	Aku on tühi.	▶ Vahetage aku ja laadige tühi aku täis.
	Aku on liiga kuum või liiga külm.	▶ Laske akul jahtuda või toatemperatuurini soojeneda.
Akul vilguvad 4 LED-tuld.	Toode on lühikest aega üle koor- matud.	▶ Laske seadmel jahtuda.



Tõrge	Võimalik põhjus	Lahendus
Punane märgutuli => põleb pidevalt ja kõlab hoiatussignaali.	Tehniline probleem.	▶ Võimalik on kasutusviga! Pöörduge HILTI hoolduse poole.
Punane märgutuli => vilgub lühidalt, kõlab hoiatussignaali.	Aku laetuse aste on liiga väike, et saavutada täielike kasutusvalmidus.	▶ Vahetage aku ja laadige tühi aku täis.
Punane märgutuli => vilgub ilma hoiatussignaali.	Seade on üle kuumenenud.	▶ Laske seadmel jahtuda.

8.2 Press on töökorras

Tõrge	Võimalik põhjus	Lahendus
Aku tühjeneb tavalisest kiiremini.	Ümbritseva keskkonna väga madal temperatuur.	▶ Laske akul aeglaselt ruumitemperatuurini soojeneda.
Aku ei fikseeru kuuldava topeltklõpsuga kohale.	Aku fiksaatorninad on määratud.	▶ Puhastage fiksaatorninad ja paigaldage aku uuesti.
Punane märgutuli => vilgub pikalt ja kõlab hoiatussignaali.	Pressimisrõhku ei saavutatud (viga kasutamisel).	▶ Tagage nõuetekohane kasutamine ja kontrollige vajaduse korral pressimist.
Punane märgutuli => põleb pidevalt ja kõlab hoiatussignaali.	Tehniline probleem.	▶ Võimalik on kasutusviga! Pöörduge HILTI hoolduse poole.

9 Utiliseerimine



HOIATUS

Valest käitlemisest tingitud vigastuste oht! Eralduvad gaasid või vedelikud on terviseohtlikud.

- ▶ Ärge saatke kahjustada saanud akusid posti teel!
- ▶ Lühise vältimiseks katke akukontaktid elektrit mittejuhtiva materjaliga.
- ▶ Käideldes akusid nii, et need ei satu laste kätte.
- ▶ Utiliseerige aku **Hilti Store** esinduses või pöörduge asjaomase jäätmekäitlusettevõtte poole.

Enamik **Hilti** seadmete valmistamisel kasutatud materjalidest on taaskasutatavad. Taaskasutuse eelduseks on materjalide korralik sorteerimine. Paljudes riikides kogub **Hilti** kasutusressursi ammendanud seadmed kokku. Lisateavet saate **Hilti** müügiesindusest.



- ▶ Ärge visake kasutusressursi ammendanud elektrilisi tööriistu, elektroonikaseadmeid ja akusid olmejäätmete hulka!

10 Lisateave

Lisateavet käsitlemise, tehnoloogia, keskkonna ja ringlussevõtu kohta leiate: qr.hilti.com/manual?id=2215654&id=2215656

Link on lisatud sinise kasutusjuhendi lõppu QR-koodina.

11 Tootja garantii

- ▶ Garantiitingimusi puudutavates küsimustes pöörduge oma kohaliku **Hilti** partneri poole.



Originālā lietošanas instrukcija

1 Informācija par lietošanas instrukciju

1.1 Par šo lietošanas instrukciju

- Pirms ekspluatācijas sākšanas obligāti izlasiet šo lietošanas instrukciju. Tas ir priekšnoteikums darba drošībai un izstrādājuma lietošanai bez traucējumiem.
- Ievērojiet drošības norādījumus un brīdinājumus, kas atrodami šajā lietošanas instrukcijā un uz izstrādājuma.
- Vienmēr glabājiet lietošanas instrukciju izstrādājuma tuvumā un, nododot izstrādājumu citai personai, vienmēr dotiet līdzīgu šo lietošanas instrukciju.

1.2 Apzīmējumu skaidrojums

1.2.1 Brīdinājumi

Brīdinājumi pievērš uzmanību bīstamībai, kas pastāv, strādājot ar izstrādājumu. Tiek lietoti šādi signālvārdi:

BĪSTAMI!

BĪSTAMI! !

- ▶ Pievērš uzmanību draudošām briesmām, kas var izraisīt smagus miesas bojājumus vai nāvi.

BRĪDINĀJUMS!

BRĪDINĀJUMS! !

- ▶ Pievērš uzmanību iespējamam apdraudējumam, kas var izraisīt smagas traumas vai pat nāvi.







IEVĒROT PIESARDZĪBU!

UZMANĪBU! !

- ▶ Norāda uz iespējami bīstamām situācijām, kas var izraisīt traumas vai materiālos zaudējumus.


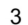


1.2.2 Simboli lietošanas instrukcijā

Šajā lietošanas instrukcijā tiek izmantoti šādi simboli:

	Ievērojiet lietošanas instrukciju
	Norādījumi par lietošanu un cita noderīga informācija
	Rīcība ar otrreiz pārstrādājamiem materiāliem
	Neizmetiet elektroiekārtas un akumulatorus sadzīves atkritumos.
	Hilti Litija jonu akumulators
	Hilti Lādētājs

1.2.3 Attēlos lietotie simboli

Attēlos tiek lietoti šādi simboli:

	Šie skaitļi norāda uz attiecīgajiem attēliem, kas atrodami šīs lietošanas instrukcijas sākumā.
	Numerācija attēlos atbilst veicamo darbību secībai un var atšķirties no darbību apraksta tekstā.
	Pozīciju numuri tiek lietoti attēlā Pārskats un norāda uz legendas numuriem sadaļā Izstrādājuma pārskats .
	Šī simbola uzdevums ir pievērst īpašu uzmanību izstrādājuma lietošanas laikā.



1.3 Simboli atkarībā no izstrādājuma

1.3.1 Simboli uz izstrādājuma

Uz izstrādājuma var tikt lietoti šādi simboli:

	Iespēšanas risks!
	Strāvas trieciena risks!
	Izstrādājums atbalsta bezvadu datu pārseni, kas ir saderīga ar iOS un Android platformām.
	Izmantotā Hilti litija jonu akumulatoru sērija. Ņemiet vērā informāciju, kas iekļauta nodaļā Nosacījumiem atbilstīga lietošana .
Li-Ion	Litija jonu akumulators
	Nekādā gadījumā nelietojiet akumulatoru kā triecieninstrumentu.
	Sargājiet akumulatoru no kritieniem. Nelietojiet akumulatoru, ja tas ir bijis pakļauts triecienam vai tam ir radušies cita veida bojājumi.
	Ja uz izstrādājuma tas ir norādīts, šī sertifikācijas iestāde ir sertificējusi izstrādājumu laišanai aprītē ASV un Kanādas tirgū saskaņā ar spēkā esošajiem standartiem.

1.4 Izstrādājuma informācija

HILTI izstrādājumi ir paredzēti profesionāliem lietotājiem, un to darbināšanu, apkopi un tehniskā stāvokļa uzturēšanu drīkst veikt tikai kvalificēts, atbilstīgi apmācīts personāls. Personālam ir jābūt labi informētam par iespējamajiem riskiem, kas var rasties darba laikā. Izstrādājums un tā papildaprīkojums var radīt bīstamas situācijas, ja to uztic neprofesionālam personālam vai nelieto atbilstīgi nosacījumiem. Iekārtas tipa apzīmējums un sērijas numurs ir norādīti uz identifikācijas datu plāksnītes.

- ▶ Ierakstiet sērijas numuru zemāk redzamajā tabulā. Izstrādājuma dati jānorāda, vērsoties mūsu pārstāvniecībā vai servisā.

Izstrādājuma dati

Presēšanas iekārta	NCR 120 PC-A22 NCR 120C-A22
Paaudze	01
Sērijas Nr.	

1.5 Atbilstības deklarācija

Ražotājs, uzņemoties pilnu atbildību, apliecinā, ka šeit aprakstītais izstrādājums atbilst spēkā esošo tiesību aktu un standartu prasībām. Atbilstības deklarācijas attēls ir atrodams šīs dokumentācijas beigās.

Tehnisko dokumentāciju glabā:

Hilti Entwicklungsgesellschaft mbH | Zulassung Geräte | Hiltistraße 6 | 86916 Kaufering, DE

2 Drošība

2.1 Vispārīgi drošības norādījumi par darbu ar elektroiekārtām

⚠ BRĪDINĀJUMS! Iepazīstieties ar visiem drošības norādījumiem, instrukcijām, attēliem un tehniskajiem parametriem, kas attiecas uz šo elektroiekārtu. Turpmāk izklāstīto instrukciju neievērošana var izraisīt elektrošoku, ugunsgrēku un/vai nopietnas traumas.

Saglabājiet visus drošības norādījumus un instrukcijas turpmākai lietošanai.

Drošības norādījumos lietotais apzīmējums "elektroiekārta" attiecas uz iekārtām ar tīkla barošanu (ar barošanas kabeli) vai iekārtām ar barošanu no akumulatora (bez kabeļa).

Drošība darba vietā

- ▶ **Uzturiet darba vietā tīrību un kārtību un nodrošiniet labu apgaismojumu.** Nekārtīgā darba vietā vai sliktā apgaismojumā var viegli notikt nelaimes gadījums.



- ▶ **Nestrādājiet ar elektroiekārtu sprādzienbīstamā vidē, kur atrodas uzliesmojoši šķidrums, gāzes vai putekļi.** Darbības laikā elektroiekārtas mēdz dzirkstēt, un tas var izraisīt viegli uzliesmojošu putekļu vai tvaiku aizdegšanos.
- ▶ **Lietojot elektroiekārtu, neļaujiet nepiederošām personām un jo īpaši bērniem tuvoties darba vietai.** Citu personu klātbūtne var novērst uzmanību, un tā rezultātā jūs varat zaudēt kontroli pār iekārtu.

Elektrodrošība

- ▶ **Elektroiekārtas kontaktdakšai jāatbilst elektrotīkla kontaktligzdai. Kontaktdakšas konstrukciju nedrīkst nekādā veidā mainīt.** Kopā ar elektroiekārtām, kurām ir aizsargzemējums, nedrīkst lietot adapteru spraudņus. Neizmainītas konstrukcijas kontaktdakša, kas atbilst kontaktligzdai, ļauj samazināt elektrošoka risku.
- ▶ **Darba laikā nepieskarieties saņemtiem priekšmetiem, piemēram, caurulēm, radiatoriem, plītnim vai ledusskapjiem.** Pieskaroties saņemtiem virsmām, pieaug risks saņemt elektrisko triecienu.
- ▶ **Nelietojiet elektroiekārtu lietus laikā, neturiet to mitrumā.** Mitrumam iekļūstot elektroiekārtā, pieaug risks saņemt elektrisko triecienu.
- ▶ **Nenesiet un nepakariniet elektroiekārtu aiz barošanas kabeļa un neraujiet aiz kabeļa, ja vēlaties atvienot iekārtu no elektrotīkla kontaktligzdas. Sargājiet barošanas kabeli no karstuma, eļļas, asām šķautnēm vai kustīgām detaļām.** Bojāts vai sapīķerējis barošanas kabelis var kļūt par cēloni elektrošokam.
- ▶ **Darbinot elektroiekārtu ārpus telpām, izmantojiet tās pievienošanai vienīgi tādus pagarinātāja-kabeļus, kas ir paredzēti lietošanai brīvā dabā.** Lietojot elektrokabeļus, kas ir piemērots darbam ārpus telpām, samazinās elektrošoka risks.
- ▶ **Ja elektroiekārtas izmantošana slapjā vidē ir obligāti nepieciešama, lietojiet bojājumstrāvas aizsargslēdzi.** Bojājumstrāvas aizsargslēdža lietošana samazina elektrošoka risku.

Personiskā drošība

- ▶ **Strādājiet ar elektroiekārtu uzmanīgi, darba laikā saglabājiet paškontroli un rīkojieties saskaņā ar veselo saprātu. Ar elektroiekārtu nedrīkst strādāt personas, kas ir nogurušas vai atrodas narkotiku, alkohola vai medikamentu ietekmē.** Mirklis neuzmanības, strādājot ar elektroiekārtu, var novest pie nopietnām traumām.
- ▶ **Izmantojiet individuālos aizsardzības līdzekļus un darba laikā vienmēr valkājiet aizsargbrilles.** Individuālo aizsardzības līdzekļu (putekļu aizsargmaskas, neslidošu apavu un aizsargķiveres vai ausu aizsargu) lietošana atbilstoši elektroiekārtas tipam un veicamā darba raksturam ļauj izvairīties no savainojumiem.
- ▶ **Nepieļaujiet iekārtas nekontrolētas ieslēgšanās iespēju. Pirms pievienošanas elektrotīklam, akumulatora ievietošanas, elektroiekārtas satveršanas vai pārvietošanas pārliecinieties, ka tā ir izslēgta.** Ja iekārtas pārvietošanas laikā pirksts atrodas uz slēdža vai ja ieslēgta iekārta tiek pievienota elektrotīklam, var notikt nelaimes gadījums.
- ▶ **Pirms elektroiekārtas ieslēgšanas jānoņem visi regulēšanas piederumi un uzgriežņu atslēgas.** Regulēšanas piederumi vai uzgriežņu atslēga, kas iekārtas ieslēgšanās brīdī atrodas iekārtā, var radīt traumas.
- ▶ **Izvairieties no nedabiskām pozām. Darba laikā vienmēr saglabājiet līdzsvaru un nodrošinieties pret paslīdēšanu.** Tas atvieglos elektroiekārtas vadību neparedzētās situācijās.
- ▶ **Izvēlieties darbam piemērotu apģērbu. Darba laikā nenēsājiet brīvi plandošas drēbes un rotaslietas. Netuviniet matus, apģērbu un aizsargcimdus iekārtas kustīgajām daļām.** Vaļīgas drēbes, rotaslietas un gari mati var ieķerties iekārtas kustīgajās daļās.
- ▶ **Ja elektroiekārtas konstrukcija ļauj pievienot putekļu nosūšanas vai savākšanas ierīci, sekojiet, lai tā būtu pievienota un tiktu darbināta pareizi.** Putekļu nosūcēja lietošana samazina putekļu kaitīgo ietekmi.
- ▶ **Nezaudējiet modrību un neatkāpieties no elektroiekārtu lietošanas drošības noteikumu ievērošanas arī tad, ja lietojat attiecīgo elektroiekārtu bieži un kārtīgi to pārzināt.** Neuzmanība vienā sekundes daļā var novest pie smagām traumām.

Elektroiekārtas lietošana un apkope

- ▶ **Nepārslogojiet elektroiekārtu. Katram darbam izvēlieties piemērotu iekārtu.** Elektroiekārta darbosies labāk un drošāk pie nominālās slodzes.
- ▶ **Nelietojiet elektroiekārtu, ja ir bojāts tās slēdzis.** Elektroiekārta, ko nevar ieslēgt un izslēgt, ir bīstama un nekavējoties jānodod remontā.
- ▶ **Pirms iestatījumu veikšanas, aprīkojuma daļu nomaiņas vai iekārtas novietošanas uzglabāšanā atvienojiet kontaktdakšu no elektrotīkla un/vai noņemiet noņemamo akumulatoru.** Šādi jūs novērsīsiet elektroiekārtas nejaūšas ieslēgšanās risku.



- ▶ **Elektroiekārtu, kas netiek darbināta, uzglabājiet piemērotā vietā. Neļaujiet lietot iekārtu personām, kas nav iepazinušās ar tās funkcijām un izlasījušas šo lietošanas instrukciju.** Ja elektroiekārtu lieto nekompententas personas, tas var apdraudēt cilvēku veselību.
- ▶ **Rūpīgi veiciet elektroiekārtu un to piederumu apkopi. Pārbaudiet, vai kustīgās daļas darbojas bez traucējumiem un neķeras un vai kāda no daļām nav salauzta vai bojāta un tādējādi netraucē elektroiekārtas nevainojamu darbību. Raugieties, lai pirms iekārtas lietošanas tiktu nomainītas vai saremontētas bojātas daļas.** Daudzi nelaimes gadījumi notiek tāpēc, ka elektroiekārtām nav nodrošināta pareiza apkope.
- ▶ **Griezējinstrumentiem vienmēr jābūt uzasinātiem un tīriem.** Rūpīgi kopti griezējinstrumenti ar asām šķautnēm retāk iestrēgst un ir vieglāk vadāmi.
- ▶ **Lietojiet elektroiekārtu, piederumus, maināmos instrumentus utt. saskaņā ar šiem norādījumiem. Jāņem vērā arī konkrētie darba apstākļi un veicamās operācijas īpatnības.** Elektroiekārtu lietošana citiem mērķiem, nekā to ir paredzējis ražotājfirma, ir bīstama un var izraisīt neparedzamas sekas.
- ▶ **Raugieties, lai rokturu un satveršanas virsmas būtu sausas, tīras, nenotraipītas ar eļļu un smērvielām.** Ja rokturu vai satveršanas virsmas ir slidēnas, nav iespējama droša elektroiekārtas vadība un kontrole neparedzamās situācijās.

Ar akumulatoru darbināmas iekārtas lietošana un apkope

- ▶ **Akumulatora uzlādei jālieto tikai ražotāja ieteiktie lādētāji.** Noteikta veida akumulatoriem paredzēts lādētājs kļūst ugunsbīstams, ja to izmanto ar cita veida akumulatoriem.
- ▶ **Izmantojiet elektroiekārtas barošanai tikai tai paredzētos akumulatorus.** Cita tipa akumulatoru lietošana var izraisīt iekārtas un/vai akumulatora aizdegšanos.
- ▶ **Laikā, kad akumulators ir atvienots no iekārtas, nepieļaujiet tā kontaktu saskaršanos ar saspriaudēm, monētām, atslēgām, naglām, skrūvēm vai citiem nelieliem metāla priekšmetiem, kas varētu izraisīt issavienojumu.** Ja starp akumulatora kontaktiem rodas issavienojums, tas var sadegt vai kļūt par ugunsgrēka cēloni.
- ▶ **Nepareizi lietojot akumulatoru, no tā var izplūst šķidrums. Nepieļaujiet tā nokļūšanu uz ādas. Ja tas tomēr jaušai ir noticis, noskalojiet ar ūdeni. Ja šķidrums iekļūst acīs, izskalojiet acis un nekavējoties vērsieties pie ārsta.** No akumulatora izplūdušais šķidrums var izraisīt ādas kairinājumu vai apdegumus.
- ▶ **Nelietojiet bojātus vai modificētus akumulatorus.** Bojāti vai modificēti akumulatori var radīt neparedzamas situācijas un izraisīt ugunsgrēku, eksploziju vai traumas.
- ▶ **Nepakļaujiet akumulatoru uguns vai augstas temperatūras iedarbībai.** Uguns vai temperatūra virs 130 °C (265 °F) var izraisīt eksploziju.
- ▶ **Ievērojiet norādījumus par akumulatora lādēšanu un nekad nelādējiet akumulatoru vai ar akumulatoru darbināmo iekārtu ārpus lietošanas instrukcijā norādītā temperatūras diapazona.** Nepareiza lādēšana vai pieļaujamā temperatūras diapazona pārsniegšana var sabojāt akumulatoru un palielināt aizdegšanās risku.

Serviss

- ▶ **Uzdodiet elektroiekārtas remontu veikt tikai kvalificētam personālam, kas izmanto vienīgi oriģinālās rezerves daļas.** Tikai tā ir iespējams saglabāt iekārtas funkcionālo drošību.
- ▶ **Nekādā gadījumā neveiciet bojātu akumulatoru apkopi.** Jebkādus akumulatoru apkopes darbus drīkst veikt tikai ražotājs vai atbilstīgi pilnvarots klientu apkalpošanas dienests.

2.2 Papildu drošības norādījumi par presēšanas iekārtu lietošanu

Drošība, strādājot elektroietaišu tuvumā

Pirms katra darba sākšanas jāveic riska novērtējums; un attiecīgi jāsteno nepieciešamie drošības pasākumi. Personālam, kas strādā elektroietaišu tuvumā, jābūt instruētam par prasībām, kas attiecas uz konkrēto darba jomu, un jāpārzina drošības noteikumi un uzņēmuma iekšējie noteikumi.

Tiek izšķirti trīs dažādi darbu veikšanas veidi: darbs atvienota sprieguma apstākļos, darbs pievienota sprieguma apstākļos un darbs spriegumaktīvu objektu tuvumā. Visi trīs veidi prasa veikt efektīvu drošības pasākumus aizsardzībai pret elektriskās strāvas triecienu, kā arī issavienojuma un lokizlādes īsslēguma ietekmes novēršanai. Vairāk informācijas izriet no standarta EN 50110, kā arī valstī spēkā esošajām prasībām un metodēm. Jāizvēlas tikai tādas metodes un instrumenti, kuru piemērotība darbam ar attiecīgo elektroietaisi ir pārbaudīta un apstiprināta.

- ▶ Veicot jebkādus darbus ar un pie elektroietaisēm, ievērojiet spēkā esošos starptautiskos, valsts un vietējos tiesību aktus un noteikumus, piemēram, standartu EN 50110.



Personīgā drošība

- ▶ Ievērojiet valstī spēkā esošos standartus un drošības noteikumus, kas attiecas uz darbu ar presēšanas iekārtām un jebkādiem darbiem ar vai pie spriegumaktīviem objektiem un elektriskajiem vadiem vai to tuvumā.
- ▶ Personālam, kas strādā spriegumaktīvu elektrisko vadu tuvumā, regulāri jāpiedalās apmācībā un treniņos.
- ▶ Lietojiet presēšanas iekārtu tikai tad, ja tā ir nevainojamā tehniskajā stāvoklī.
- ▶ Nekādā gadījumā neveiciet ar presēšanas iekārtu neatļautas manipulācijas un nemēģiniet to pārveidot.
- ▶ Ja pamanāt eļļas noplūdi, pārtrauciet iekārtas lietošanu un vērsieties **Hilti** servisā. Nekavējoties savāciet izplūdušo eļļu.
- ▶ Pārļiecinieties, vai fiksācijas skrūve ir līdz galam iebīdīta un droši nofiksējusies.
- ▶ Presēšanas procesa laikā obligāti raugieties, lai būtu nodrošināts pietiekams atstatums starp presēšanas galvu un roku / pirkstiem.
- ▶ Ieslēdziet presēšanas iekārtu tikai tad, kad tā atrodas darba pozīcijā.
- ▶ Ievērojiet īpašu piesardzību, strādājot ar vadiem, kas ir pakļauti mehāniskam spriegumam.
- ▶ Vienmēr stingri turiet presēšanas iekārtu ar abām rokām aiz šim nolūkam paredzētajiem rokturiem.
- ▶ Pirms katras lietošanas pārbaudiet, vai nav bojāts vai nolietojies instrumenta galvas melnais pārklājums. Ja tiek konstatēti bojājumi, ir kļuvis redzams sarkanais pārklājums un/vai vairs nav salasāms simbols, kas brīdina par iespēšanas risku vai elektriskās strāvas trieciena risku, nelietojiet presēšanas iekārtu un sazinieties ar **Hilti** servisu.
- ▶ Nemontējiet pie šī instrumenta jostas āķi.
- ▶ Traumu risks, ko rada kritoši instrumenti un/vai piederumi. Pirms darba sākšanas pārbaudiet, vai piemontētie piederumi ir droši nostiprināti.
- ▶ Neskatieties tieši apgaismojumā (LED) un nevērsiet to pret citu cilvēku seju. Pastāv apžilbināšanas un acu bojājumu risks.
- ▶ Raugieties, lai pretrokrišanas aprīkojums un drošības virve vienmēr būtu tīri un sausi.

Elektrodrošība

- ▶ Pirms presēšanas iekārtas lietošanas jāpārtrauc sprieguma padeve visiem aktīvajiem, t.i., strāvu vadošajiem, komponentiem, kas atrodas ierīces lietotāja darba zonā. Ja tas nav iespējams, jāveic aizsardzības pasākumi saskaņā ar jūsu valstī spēkā esošajām prasībām attiecībā uz darbu veikšanu spriegumaktīvu elektrisko vadu vai objektu tuvumā.
- ▶ Pirms sākt darbu ar presēšanas iekārtu, pārļiecinieties, ka darba zonā neatrodas apslēpti elektriskie vadi, kā arī gāzes vai ūdens caurules. Ja nejauši tiek sabojāti elektriskie vadi, gāzes vai ūdens caurules, ārējās metāla vai spriegumaktīvās daļas var pakļaut jūs elektriskās strāvas triecienam.
- ▶ Neveiciet savienojumu presēšanu pie komponentiem, kas atrodas zem sprieguma. Presēšanas iekārta nav uzskatāma par izolētu, tādēļ tās lietošanas laikā jāvalkā individuālais aizsargaprīkojums (aizsargcimdi, droši darba apavi, aizsargtērps u.c.), kas nodrošina jūsu un citu tuvumā esošo personu aizsardzību. Lai varētu veikt darbus spriegumaktīvu elektrisko vadu tuvumā, jābūt nodrošinātai pietiekamai izolācijai, piemēram, izmantojot stingru izolācijas materiālu vai ievērojot pietiekamu atstatumu gaisā. Presēšanas iekārta cita starpā ir piemērota lietošanai, strādājot uz elektriski izolētiem pacēlājiem vai platformām.
- ▶ Lai lietotu presēšanas iekārtu spriegumaktīvu elektrisko vadu tuvumā, tās lietotājam:
 - ▶ jāņem vērā dažādi potenciāli (spriegumi);
 - ▶ jānodrošina, lai visi izvēlētie pasākumi un instrumenti būtu piemēroti attiecīgajam lietojumam;
 - ▶ jābūt apmācītam par darbu ar spriegumaktīviem elektriskajiem vadiem;
 - ▶ jāvalkā atbilstīgi individuālie aizsarglīdzekļi;
 - ▶ jāvalkā atbilstīgs, piegulošs apģērbs;
 - ▶ iepriekš jānoņem jebkādi metāla aksesuāri, piemēram, rotaslietas.

Rūpīga elektroiekārtu lietošana un apkope

- ▶ Pēc apm. 50 savienojumu sapresēšanas izslēdziet elektroiekārtu un ļaujiet tai apm. 15 minūtes atdzist. Presēšanas iekārtas pārkaršana var izraisīt tās bojājumus.
- ▶ Glabājiet presēšanas iekārtu sausā vietā, kas nav pieejama bērniem un nepiederošām personām.

2.3 Akumulatoru pareiza lietošana un apkope

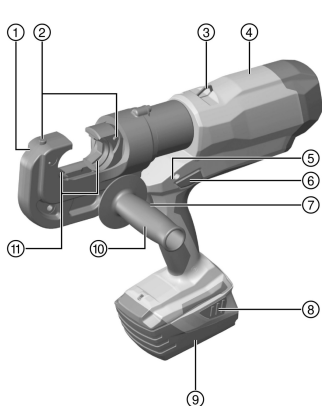
- ▶ Ievērojiet īpašos norādījumus par litija jonu akumulatoru transportēšanu, uzglabāšanu un ekspluatāciju.
- ▶ Sargājiet akumulatorus no augstas temperatūras, tiešiem saules stariem un uguns.
- ▶ Akumulatorus nedrīkst izjaukt, saspiest, sakarsēt virs 80 °C (176 °F) vai sadedzināt.
- ▶ Nemēģiniet izmantot vai uzlādēt akumulatorus, kas bijuši pakļauti triecienam, krituši no vairāk nekā viena metra augstuma vai ir citā veidā bojāti. Šādā gadījumā vienmēr vērsieties savā **Hilti servisā**.



- ▶ Ja akumulators kļūst pārāk karsts, iespējams, ka tas ir bojāts. Novietojiet akumulatoru labi pārredzamā, ugunsdrošā vietā, pietiekamā atstatumā no degošiem materiāliem. Ļaujiet akumulatoram atdzist. Ja pēc stundas akumulators joprojām ir tik karsts, ka to ir grūti satvert, tas nozīmē, ka tas ir bojāts. Vērsieties **Hilti servisā**.

3 Apraksts

3.1 Izstrādājuma pārskats 1



- ① Presēšanas galva
- ② Nospiežamas pogas presēšanas ieliktnu atbrīvošanai
- ③ Atslēgas gredzens
- ④ Korpusa
- ⑤ Apkopes un traucējumu indikācija (sarkana LED)
- ⑥ Slēdzis manuālās atpakaļgaitas atiestatīšanai
- ⑦ Vadības slēdzis
- ⑧ Akumulatora atbloķēšanas taustiņš
- ⑨ Akumulators
- ⑩ Roktura (papildaprīkojums) stiprinājuma iespēja
- ⑪ Presēšanas ieliktnis
- ⑫ Balta LED darba zonas apgaismošanai

3.2 Nosacījumiem atbilstīga lietošana

Aprakstītais izstrādājums ir neizolēta, ar akumulatoru darbināma elektrohidrauliskā apspāides ierīce. Tā ir paredzēta vara (Cu) vai alumīnija (Al) savienojuma elementu saspišanai.

Pirms darba sākšanas jāatvieno no sprieguma padeves visi aktīvie, strāvu vadošie komponenti, kas atrodas iekārtas lietotāja darba zonā. Ja tas nav iespējams, jāveic atbilstīgi aizsardzības pasākumi, lai darba veikšana zem sprieguma esošo komponentu tuvumā būtu droša.

- Lietojiet šī izstrādājuma barošanai tikai sērijas B 22 **Hilti** litiņa jonu akumulatorus.
- Lietojiet šo akumulatoru uzlādēšanai tikai **Hilti** ieteiktos lādētājus. Sīkāku informāciju meklējiet **Hilti Store** vai tīmekļvietnē www.hilti.group.

3.3 Vabūtējā nepareiza lietošana

- Manuālai vadībai paredzēto izstrādājumu nedrīkst nofiksēt skrūvspīlēs un lietot kā stacionāru iekārtu.

3.4 Presēšanas galva ar pārklājumu

NCR 120C-A22

BĪSTAMI!

Elektriskā strāva apdraud dzīvību! Saskare ar spriegumaktīviem elektriskajiem vadiem var izraisīt smagas traumas vai nāvi.

- ▶ Presēšanas iekārta nav izolēta! Lietojot šo presēšanas iekārtu spriegumaktīvu elektrisko vadu tuvumā, valkājiet individuālo aizsargaprīkojumu.

NCR 120C-A22 presēšanas galvai ir no divām kārtām sastāvošs PVC pārklājums. PVC pārklājuma apakšējā kārtā ir sarkanā, bet virsējā – melnā krāsā.

- Pirms katras lietošanas pārbaudiet, vai nav bojāts vai noliegties instrumenta galvas melnais pārklājums. Ja tiek konstatēti bojājumi, ir kļuvis redzams sarkanais pārklājums un/vai vairs nav salasāms simbols, kas brīdina par iespējamā riska vai elektriskās strāvas trieciena riska, nelietojiet presēšanas iekārtu un sazinieties ar **Hilti** servisu.



3.5 Litija jonu akumulatora indikācija

Par litija jonu akumulatora uzlādes statusu un izstrādājuma darbības traucējumiem informē litija jonu akumulatora indikācija. Litija jonu akumulatora uzlādes līmeni iespējams apskatīties, īsi nospiežot vienu no akumulatora atbloķēšanas taustiņiem.

Statuss	Nozīme
Deg 4 LED.	Uzlādes līmenis: no 75 % līdz 100 %
Deg 3 LED.	Uzlādes līmenis: no 50 % līdz 75 %
Deg 2 LED.	Uzlādes līmenis: no 25 % līdz 50 %
1 LED deg.	Uzlādes līmenis: no 10 % līdz 25 %
1 LED mirgo.	Uzlādes līmenis: < 10 %

i Ja ir nospiesti vadības slēdzis, kā arī 5 sekunžu laikā pēc vadības slēdža atlaišanas nolasīt uzlādes līmeņa indikāciju nav iespējams. Ja mirgo akumulatora indikācijas LED, lūdzu, sekojiet nodaļas "Traucējumu diagnostika" norādījumiem.

3.6 Piegādes komplektācija

Presēšanas iekārta, lietošanas instrukcija.

Citus šim izstrādājumam izmantojamus sistēmas produktus meklējiet **Hilti Store** vai tīmekļvietnē: www.hilti.group

3.7 Presēšanas ieliktņu izvēle

Tabulas ar norādījumiem atbilstīgu presēšanas ieliktņu izvēlei ir iekļautas lietošanas instrukcijas beigās.

4 Tehniskie parametri

Nominālais spriegums	21,6 V
Svars saskaņā ar EPTA Procedure 01, ar akumulatoru B22/8.0	7,5 kg
Presēšanas laiks	8 s ... 9 s
Maks. presēšanas spēks	120 kN
Maks. pieļaujamā presēšanas kapacitāte	<ul style="list-style-type: none"> 750 MCM (400 mm²) Cu 750 MCM (400 mm²) Al
Uzglabāšanas temperatūra	-20 °C ... 70 °C
Apkārtējā temperatūra darbības laikā	-17 °C ... 60 °C

4.1 Informācija par troksni un vibrāciju saskaņā ar EN 60745

Šajās instrukcijās norādītie lielumi, kas raksturo skaņas spiedienu un vibrāciju, ir noteikti ar standartizētas mērījumu metodes palīdzību, un tos var izmantot elektroiekārtu savstarpējai salīdzināšanai. Tos var izmantot arī trokšņa un vibrācijas iedarbības pagaidu novērtējumam. Norādītie parametri attiecas uz elektroiekārtas galvenajiem lietošanas veidiem. Taču, ja elektroiekārta tiek izmantota citos nolūkos, ar citiem maināmajiem instrumentiem vai netiek nodrošināta pietiekama tās apkope, parametri var atšķirties no norādītajiem. Tas var ievērojami palielināt trokšņa un vibrācijas iedarbību visā darba laikā. Lai precīzi novērtētu iedarbību, jāņem vērā arī laiks, cik ilgi iekārta ir izslēgta vai ir ieslēgta, taču faktiski netiek darbināta. Tas var būtiski samazināt iedarbību kopējā darba laikā. Jāparedz papildu drošības pasākumi, lai aizsargātu iekārtas lietotāju pret trokšņa un/vai vibrācijas iedarbību, piemēram, elektroiekārtas un maināmo instrumentu apkope, roku turēšana siltumā, darba procesu organizācija.

Trokšņa rādītāji

Skaņas jaudas līmenis (L_{WA})	80 dB(A)
Skaņas jaudas līmeņa pielaide (K_{WA})	2,5 dB(A)
Skaņas spiediena līmenis (L_{pA})	70 dB(A)
Skaņas spiediena līmeņa pielaide (K_{pA})	2,5 dB(A)



Vibrācijas rādītāji

Kopējie svārstību rādītāji (darbības laikā) (a)	2,5 m/s ²
Iespējamā kļūda (K)	1,5 m/s ²

4.2 Akumulators

Akumulatora darba spriegums	21,6 V
Apkārtējā temperatūra	-17 °C ... 60 °C
Uzglabāšanas temperatūra	-20 °C ... 40 °C
Akumulatora temperatūra uzlādes sākumā	-10 °C ... 45 °C

5 Lietošana**5.1 Sagatavošanās darbam****⚠ BRĪDINĀJUMS!****Traumu risks nejaušas iedarbošanās gadījumā!**

- ▶ Pirms akumulatora ievietošanas pārliecinieties, ka attiecīgais izstrādājums ir izslēgts.
- ▶ Pirms iekārtas iestāšanās vai piederumu maiņas izņemiet no iekārtas akumulatoru.

⚠ BRĪDINĀJUMS!

Nepareizs presēšanas vaigu novietojums rada traumu risku! Nepareizi novietoti presēšanas vaigi var izlidot līdzīgi šaviņam un izraisīt traumas.

- ▶ Pirms presēšanas un tās laikā pārliecinieties, ka presēšanas vaigu novietojums ir pareizs.

⚠ IEVĒROT PIESARDZĪBU!

Traumu risks! Maināmais instruments var būt karsts un/vai ar asām malām.

- ▶ Darba instrumenta nomainīšanas laikā valkājiet aizsargcimdus.
- ▶ Nekādā gadījumā nenovietojiet karstu maināmo instrumentu uz degoša materiāla virsmas.

Ievērojiet drošības norādījumus un brīdinājumus, kas atrodami šajā dokumentācijā un uz izstrādājuma.

5.2 Akumulatora uzlādēšana

1. Pirms uzlādes sākšanas izlasiet lādētāja lietošanas instrukciju.
2. Raugieties, lai akumulatora un lādētāja kontaktu virsmas ir tīras un sausas.
3. Veiciet akumulatora uzlādi atbilstīgā lādētājā. → Lappuse 152

5.3 Akumulatora ievietošana**⚠ BRĪDINĀJUMS!****Traumu risks īssavienojuma vai akumulatora nokrišanas gadījumā!**

- ▶ Pirms akumulatora ievietošanas pārliecinieties, ka uz akumulatora un izstrādājuma kontaktiem neatrodas nekādi svešķermeņi.
- ▶ Pārbaudiet, vai akumulators ir droši nofiksēts.

1. Pirms pirmās lietošanas pilnībā uzlādējiet akumulatoru.
2. Iebīdiet akumulatoru izstrādājumā, līdz tas dzirdami nofiksējas.
3. Pārbaudiet, vai akumulators ir droši nofiksēts.

5.4 Akumulatora izņemšana

1. Nospiediet akumulatora atbloķēšanas taustiņus.
2. Izvelciet akumulatoru no iekārtas.



5.5 Presēšanas ieliktņa ievietošana 2

BRĪDINĀJUMS!

Traumu risks! Izstrādājuma nekontrolēta iedarbošanās.

- ▶ Pirms presēšanas ieliktņu ievietošanas / maiņas / izņemšanas izņemiet no iekārtas akumulatoru.



Nekādā gadījumā nedarbiniet iekārtu bez ievietota presēšanas ieliktņa!

1. Izņemiet akumulatoru un izvēlieties atbilstīgu presēšanas ieliktņi.
2. Ievietojiet presēšanas ieliktņus, līdz tie nofiksējas.
3. Pagrieziet presēšanas galvu nepieciešamajā darba pozīcijā.



Bezspiediena stāvoklī pagrieziet presēšanas galvu ir ievērojami vieglāk.

5.6 Presēšanas ieliktņa izņemšana 3

BRĪDINĀJUMS!

Traumu risks! Izstrādājuma nekontrolēta iedarbošanās.

- ▶ Pirms presēšanas ieliktņu ievietošanas / maiņas / izņemšanas izņemiet no iekārtas akumulatoru.

1. Izņemiet akumulatoru un pagrieziet presēšanas galvu sākotnējā pozīcijā.
2. Nospiediet atbloķēšanas pogas un izņemiet presēšanas ieliktņus.

5.7 Nodrošinājums pret kritienu

BRĪDINĀJUMS!

Traumu risks instrumenta un/vai papildaprīkojuma nokrišanas gadījumā!

- ▶ Lietojiet tikai jūsu izstrādājumam ieteikto **Hilti** instrumentu drošības virvi.
- ▶ Pirms katras lietošanas pārbaudiet, vai nav bojāts instrumentu drošības virves stiprinājuma punkts.



Ievērojiet jūsu valstī spēkā esošos noteikumus par darbu augstumā.

Šī izstrādājuma aizsardzībai pret kritieniem lietojiet tikai **Hilti** instrumentu drošības virvi #2261971.

- ▶ Nostipriniet instrumentu drošības virvi ar cilpu pie izstrādājuma, kā parādīts attēlā. Pārbaudiet, vai fiksācija ir droša.
- ▶ Nostipriniet karabīnes āķi pie nesošās konstrukcijas. Pārbaudiet, vai karabīnes āķis ir droši nofiksēts.



Ievērojiet **Hilti** instrumentu drošības virves lietošanas instrukciju.



5.8 Presēšanas (saspiešanas) veikšana

BĪSTAMI!

Elektriskās strāvas trieciena risks! Darbs sliktos laikapstākļos var izraisīt elektriskās strāvas triecienus un/vai īsslēgumu.

- ▶ Nekādā gadījumā nestrādājiet ar vai pie spriegumaktīviem vadiem sliktos laikapstākļos.
- ▶ Nekavējoties pārtrauciet darbu, ja laikapstākļi nelabvēlīgi ietekmē izolācijas īpašības, darba veicēja redzamību vai kustības brīvību.

BRĪDINĀJUMS!

Bīstami! Nekvalitatīva savienojumu saspiešana var izraisīt aizdegšanos.

- ▶ Lietojiet savstarpēji atbilstīgus kabeļus un kabeļu savienojumus kopā ar piemērotiem presēšanas ieliktņiem. Šī nosacījuma neievērošana var nelabvēlīgi ietekmēt savienojumu kvalitāti.
- ▶ Pievērsiet uzmanību akustiskajam signālam un virzuļa gājenam atpakaļ. Ja neatskan akustiskais signāls un/vai virzulis neatbīdās atpakaļ, savienojuma saspiešana nav izdevusies.

BRĪDINĀJUMS!

Augstspiediena eļļas izplūde rada traumu risku! Ar augstu spiedienu izplūstoša eļļa var izraisīt ādas applaucējumus un acu traumas.

- ▶ Nelietojiet presēšanas iekārtu, ja tai ir redzami bojājumi.
- ▶ Nelietojiet presēšanas iekārtu, ja no tās izplūst eļļa.
- ▶ Pārliecinieties, ka virzulis pēc katras presēšanas pārvietojas atpakaļ.
- ▶ Ja virzulis pēc presēšanas nepārvietojas atpakaļ, nospiediet atiestatīšanas slēdzi, lai pārvietotu to atpakaļ manuāli.

BRĪDINĀJUMS!

Lidojošas šķembas var izraisīt traumas! Materiāla šķembas var savainot acis un ķermeni.

- ▶ Valkājiet aizsargbrilles un aizsargcimdus.
- ▶ Lietojiet piemērotu savienojamo materiālu un pareizus presēšanas ieliktņus.
- ▶ Pirms presēšanas un tās laikā pārliecinieties, ka presēšanas vaigu novietojums ir pareizs.

IEVĒROT PIESARDZĪBU!

Presējuma grāte var izraisīt īsslēgumu! Ja savienojums netiek sapresēts pareizi, var izveidoties presējuma grāte, kas savukārt var izraisīt īssavienojumu / lokizlādes īsslēgumu.

- ▶ Lietojiet pareizu presēšanas ieliktņi.
- ▶ Lietojiet piemērotu savienojamo materiālu.
- ▶ Noņemiet grātes, kas izveidojušās presēšanas procesā.

1. Ievietojiet savienojuma materiālu atvērto presēšanas vaigos.



Aukstā laikā hidraulikas eļļa var sabiezēt un palēnināt savienojumu izveides procesu. Lai iesildītu atspaides ierīci, veiciet 5 līdz 10 savienošanas procesus tukšgaitā.

2. Nospiediet vadības slēdzi.
3. Turiet vadības slēdzi nospiestu, līdz virzulis ir pārvietojies atpakaļ.
4. Ja nepieciešams, atkārtojiet presēšanas procesu, sākot no A, bultiņas virzienā B, izvērtojot tabulās norādīto saspiešanas reižu skaitu.

6 Apkope un uzturēšana

BRĪDINĀJUMS!

Traumu risks ievietota akumulatora gadījumā !

- ▶ Pirms jebkādiem apkopes un tehniskā stāvokļa uzturēšanas darbiem vienmēr izņemiet akumulatoru!

Izstrādājuma kopšana

- Uzmanīgi notīriet pielīpušos netīrumus.
- Ja izstrādājumam ir ventilācijas atveres, uzmanīgi iztīriet tās ar sausu, mīkstu birstīti.
- Notīriet korpusa virsmas tikai ar neredzami samitrinātu drāniņu. Nelietojiet silikona saturošus kopšanas līdzekļus, jo tie var sabojāt plastmasas daļas.



- Izstrādājuma kontaktu tīrīšanai lietojiet tīru un sausu drāniņu.

Litija jonu akumulatoru apkope

- Nekādā gadījumā nelietojiet akumulatoru ar nosprostotām ventilācijas atverēm. Uzmaniģi iztīriet ventilācijas atveres ar sausu, mīkstu birstīti.
- Nepakļaujiet akumulatoru nevajadzīgai putekļu vai netīrumu ietekmei. Nekādā gadījumā nepakļaujiet akumulatoru spēcīgam mitrumam (piemēram, nemērciet to ūdenī un neatstājiet lietū). Ja akumulators ir samircis, rīkojieties ar to tāpat, kā jūs rīkotos ar bojātu akumulatoru. Ievietojiet to izolētā nedegoša materiāla tvertnē un vērsieties **Hilti** servisā.
- Raugieties, lai akumulators nebūtu savārtīts ar nepiederīgu eļļu un smērvielām. Raugieties, lai uz akumulatora nevajadzīgi neuzkrātos putekļi un netīrumi. Notīriet akumulatoru ar sausu, mīkstu birstīti vai tīru un sausu drāniņu. Nelietojiet silikonu saturošus kopšanas līdzekļus, jo tie var sabojāt plastmasas daļas. Nepieskarieties akumulatora kontaktiem un neattīriet kontaktus no rūpnīcā uzklātās smērvielas.
- Notīriet korpusa virsmas tikai ar nedaudz samitrinātu drāniņu. Nelietojiet silikonu saturošus kopšanas līdzekļus, jo tie var sabojāt plastmasas daļas.

Uzturēšana

- Regulāri pārbaudiet visas redzamās daļas, lai pārliecinātos, ka tās nav bojātas un funkcionē nevainojami.
- Nelietojiet izstrādājumu, ja tam ir radušies bojājumi un/vai funkciju traucējumi. Nekavējoties nododiet izstrādājumu **Hilti** servisā remonta veikšanai.
- Pēc apkopes un remonta darbiem piemontējiet vietā visas aizsargierīces un pārbaudiet, vai tās darbojas nevainojami.



Lai izstrādājuma lietošana būtu droša, izmantojiet tikai oriģinālās rezerves daļas un patēriņa materiālus. Rezerves daļas, patēriņa materiālus un piederumus, kuru lietošanu kopā ar šo izstrādājumu akceptē **Hilti**, var atrast **Hilti Store** vai tīmekļvietnē: www.hilti.group

7 Iekārtu un akumulatoru transportēšana un uzglabāšana

Transportēšana

IEVĒROT PIESARDZĪBU!

Nekontrolēta iedarbošanās transportēšanas laikā !

- ▶ Pirms iekārtu transportēšanas vienmēr izņemiet no tām akumulatorus!
- ▶ Izņemiet akumulatoru / akumulatorus.
- ▶ Nekādā gadījumā netransportējiet akumulatorus nenostiprinātā veidā, sabērtus kaudzē. Transportēšanas laikā akumulatori jāsgargā no triecieniem un vibrācijas, kā arī jāizolē no jebkādiem materiāliem, kam piemīt elektriskā vadītspēja, un citiem akumulatoriem, lai nepieļautu to nonākšanu saskarē ar citu bateriju kontaktiem un īssavienojuma rašanos. **Ievērojiet vietējos noteikumus par akumulatoru transportēšanu.**
- ▶ Akumulatorus nedrīkst sūtīt pa pastu. Ja vēlaties nosūtīt nebojātus akumulatorus, vērsieties sūtījumu piegādes uzņēmumā.
- ▶ Pirms katras lietošanas, kā arī pēc ilgākas transportēšanas pārbaudiet, vai izstrādājums un akumulatori nav bojāti.

Uzglabāšana

BRĪDINĀJUMS!

Neparedzami bojājumi bojātu vai izplūdušu akumulatoru dēļ !

- ▶ Pirms iekārtu novietošanas glabāšanā vienmēr izņemiet no tām akumulatorus!
- ▶ Glabājiet izstrādājumu un akumulatorus vēsā un sausā vietā. Ievērojiet temperatūras robežvērtības, kas norādītas tehnisko parametru sadaļā.
- ▶ Neglabājiet akumulatorus uz lādētāja. Pēc uzlādes procesa vienmēr noņemiet akumulatoru no lādētāja.
- ▶ Nekad neglabājiet akumulatorus saulē, uz siltuma avotiem vai aiz stikla.
- ▶ Glabājiet izstrādājumu un akumulatorus tā, lai tiem nevarētu piekļūt bērni un nepiederošas personas.
- ▶ Pirms katras lietošanas, kā arī pēc ilgākas uzglabāšanas pārbaudiet, vai izstrādājums un akumulatori nav bojāti.



8 Traucējumu novēršana

Ja iekārtas darbībā ir radušies traucējumi, kas nav uzskaitīti šajā tabulā vai ko jums neizdodas novērst saviem spēkiem, lūdzu, meklējiet palīdzību mūsu **Hilti** servisā.

8.1 Presēšanas iekārta nav darba kārtībā

Traucējums	Iespējamais iemesls	Risinājums
Akumulatora LED nedeg.	Akumulators nav pilnībā iebidīts.	▶ Nofiksējiet akumulatoru ar sadzirdamu, divkāršu klikšķi.
	Akumulators ir izlādējies.	▶ Nomainiet akumulatoru un uzlādējiet tukšo akumulatoru.
	Akumulators ir pārāk auksts vai pārāk karsts.	▶ Apmainiet akumulatoru vai ļaujiet tam atdzist līdz istabas temperatūrai.
1 akumulatora LED mirgo.	Akumulators ir izlādējies.	▶ Nomainiet akumulatoru un uzlādējiet tukšo akumulatoru.
	Akumulators ir pārāk auksts vai pārāk karsts.	▶ Apmainiet akumulatoru vai ļaujiet tam atdzist līdz istabas temperatūrai.
4 akumulatora LED mirgo.	Izstrādājums ir īslaicīgi pārslēgots.	▶ Ļaujiet izstrādājumam atdzist.
Sarkana LED => deg konstanti, kopā ar akustisko brīdinājuma signālu.	Radusies tehniska problēma.	▶ Iespējama nepareiza lietošana! Vērsieties HILTI servisā.
Sarkana LED => īsi nomirgo, kopā ar akustisko brīdinājuma signālu.	Akumulatora uzlādes līmenis ir pārāk zems, lai nodrošinātu pilnīgu funkcionalitāti.	▶ Nomainiet akumulatoru un uzlādējiet tukšo akumulatoru.
Sarkana LED => īsi iedegas, bez akustiskā brīdinājuma signāla.	Izstrādājums ir pārkaršis.	▶ Ļaujiet izstrādājumam atdzist.

8.2 Presēšanas iekārta ir gatava darbam

Traucējums	Iespējamais iemesls	Risinājums
Akumulators izlādējas ātrāk nekā parasti.	Ļoti zema apkārtējā temperatūra.	▶ Ļaujiet akumulatoram pamazām sasilt līdz istabas temperatūrai.
Akumulators nenofiksējas ar sadzirdamu, divkāršu klikšķi.	Netīri akumulatora fiksācijas izciļņi.	▶ Notīriet fiksācijas izciļņus un nofiksējiet akumulatoru vēlreiz.
Sarkana LED => ilgstoši mirgo, kopā ar akustisko brīdinājuma signālu.	Netiek sasniegts presēšanas spiediens (lietošanas kļūme).	▶ Raugieties, lai lietošana atbilstu nosacījumiem, un, ja nepieciešams, pārbaudiet saspiesto savienojumu.
Sarkana LED => deg konstanti, kopā ar akustisko brīdinājuma signālu.	Radusies tehniska problēma.	▶ Iespējama nepareiza lietošana! Vērsieties HILTI servisā.

9 Nokalpojušo iekārtu utilizācija

BRĪDINĀJUMS!

Traumu risks neatbilstīgas utilizācijas gadījumā! Veselības apdraudējums, izplūstot kaitīgām gāzēm un šķidrumiem.

- ▶ Bojātus akumulatorus nav atļauts nosūtīt!
- ▶ Lai nepieļautu īssavienojumus, nosedziet pieslēguma kontaktus ar materiālu, kam nepiemīt elektriskā vadītspēja.
- ▶ Utilizējiet akumulatorus tā, lai tiem nevarētu piekļūt bērni.
- ▶ Nododiet akumulatoru utilizācijai jūs apkalpojošajā **Hilti Store** vai vērsieties pie kompetentā atkritumu apsaimniekošanas uzņēmuma.



Hilti izstrādājumu izgatavošanā tiek izmantoti galvenokārt otrreiz pārstrādājami materiāli. Priekšnosacījums otrreizējai pārstrādei ir atbilstoša materiālu šķirošana. Daudzās valstīs **Hilti** pieņem nolietotās iekārtas otrreizējai pārstrādei. Lai saņemtu vairāk informācijas, vērsieties **Hilti** servisā vai pie sava pārdošanas konsultanta.



- ▶ Neizmetiet elektroiekārtas, elektroniskas ierīces un akumulatorus sadzīves atkritumos!

10 Papildinformācija

Papildinformācija par lietošanu, tehniku, vides aizsardzību un materiālu otrreizējo pārstrādi ir pieejama, izmantojot šādu saiti: qr.hilti.com/manual?id=2215654&id=2215656

Šī saite QR koda veidā ir iekļauta arī dokumentācijas beigās.

11 Ražotāja garantija

- ▶ Ar jautājumiem par garantijas nosacījumiem, lūdzu, vērsieties pie vietējā **Hilti** partnera.

Originali naudojimo instrukcija

1 Informācija apie naudojimo instrukciją

1.1 Apie šią naudojimo instrukciją

- Prieš pradėdami eksploatuoti, perskaitykite šią naudojimo instrukciją. Tai yra saugaus darbo ir patikimo naudojimo sąlyga.
- Laikykitės saugos ir įspėjamųjų nurodymų, pateiktų šioje naudojimo instrukcijoje ir ant prietaiso.
- Šią naudojimo instrukciją visada laikykite kartu su prietaisu ir prietaisą kitiems asmenims perduokite tik kartu su šia naudojimo instrukcija.

1.2 Ženklų paaiškinimas

1.2.1 Įspėjamieji nurodymai

Įspėjamieji nurodymai įspėja apie pavojus, gresiančius eksploatuojant prietaisą. Naudojami šie signaliniai žodžiai:

PAVOJUS

PAVOJUS !

- ▶ Šis žodis vartojamas norint įspėti apie tiesiogiai gresiantį pavojų, kurio pasekmės yra sunkūs kūno sužalojimai arba žūtis.

ĮSPĖJIMAS

ĮSPĖJIMAS !

- ▶ Šis žodis vartojamas norint įspėti apie galimai gresiantį pavojų, kurio pasekmės gali būti sunkūs kūno sužalojimai arba žūtis.

ATSARGIAI

ATSARGIAI !

- ▶ Šis žodis vartojamas potencialiai pavojingai situacijai žymėti, kai yra kūno sužalojimo arba materialinių nuostolių grėsmė.

1.2.2 Naudojimo instrukcijoje naudojami simboliai

Šioje naudojimo instrukcijoje naudojami tokie simboliai:



Laikykitės naudojimo instrukcijos



	Naudojimo nurodymai ir kita naudinga informacija
	Rodo, kad juo paženklintą medžiagą galima perdirbti
	Elektrinių prietaisų ir akumuliatorių nemesti į buitines atliekas
	Hilti Ličio jonų akumulatorius
	Hilti Kroviklis

1.2.3 Ilustracijose naudojami simboliai

Ilustracijose naudojami šie simboliai:

	Šis skaitmenys nurodo atitinkamą iliustraciją šios naudojimo instrukcijos pradžioje.
3	Numeravimas nurodo darbinių veiksmų eiliškumą paveikslėlyje ir gali skirtis nuo tekste pateikto darbinių veiksmų numeravimo.
	Pozicijų numeriai naudojami paveikslėlyje Apžvalga – jie nurodo skyrelyje Prietaiso vaizdas esančių paaiškinimų numerius.
	Šiuo ženklu siekiama atkreipti ypatingą dėmesį į naudojamą šiuo prietaisu.

1.3 Specifiniai prietaiso simboliai

1.3.1 Simboliai ant prietaiso

Ant prietaiso gali būti naudojami šie simboliai:

	Prispaudimo pavojus!
	Elektros smūgio pavojus!
	Prietaisas palaiko belaidį duomenų perdavimą, suderinamą su „iOS“ ir „Android“ platformomis.
	Naudotas Hilti serijos ličio jonų akumulatorius. Atkreipkite dėmesį į duomenis skyriuje Naudojimas pagal paskirtį .
Li-Ion	Ličio jonų akumulatorius
	Niekada nenaudokite akumulatoriaus kaip smūginio įrankio.
	Saugokite, kad akumulatorius nenukristų. Nenaudokite akumulatoriaus, kuris buvo sutrenktas arba kaip nors kitaip pažeistas.
	Jei ant prietaiso yra, ši sertifikavimo įstaiga sertifikavo prietaisą JAV ir Kanados rinkoms pagal galiojančius standartus.

1.4 Informacija apie prietaisą

gaminiai yra skirti profesionalams, todėl juos naudoti, techniškai prižiūrėti ir remontuoti leidžiama tik įgaliotam instruktui personalui. Šis personalas turi būti supažindintas su visais galimais pavojais. Neapmokyto personalo, netinkamai arba ne pagal paskirtį naudojamas prietaisas ir jo reikmenys gali kelti pavojų.

Tipas ir serijos numeris yra nurodyti firminėje duomenų lentelėje.

- Serijos numerį perkelkite į toliau nurodytą lentelę. Kreipdamiesi su prietaisu susijusiais klausimais į mūsų atstovybę ar techninės priežiūros centrą, visada nurodykite šiuos prietaiso duomenis.

Prietaiso duomenys

Presavimo prietaisas	NCR 120 PC-A22 NCR 120C-A22
Karta	01
Serijos Nr.	



1.5 Atitikties deklaracija

Gamintojas prisiimdamas visą atsakomybę pareiškia, kad čia aprašytas prietaisas atitinka galiojančių įstatymų ir standartų reikalavimus. Atitikties deklaracijos kopiją rasite šios instrukcijos gale.

Techninė dokumentacija saugoma čia:

Hilti Entwicklungsgesellschaft mbH | Zulassung Geräte | Hiltistraße 6 | 86916 Kaufering, DE

2 Sauga

2.1 Bendrieji saugos nurodymai dirbantiems su elektriniais įrankiais

⚠️ ĮSPĖJIMAS Perskaitykite visus ant šio elektrinio įrankio esančius saugos nurodymus, instrukcijas, paveikslėlius ir techninius duomenis. Šių nurodymų nesilaikymas gali tapti elektros smūgio, gaisro ir / arba sunkių sužalojimų priežastimi.

Išsaugokite visus saugos nurodymus ir instrukcijas, kad galėtumėte į juos pažvelgti ateityje.

Saugos nurodymuose vartojama sąvoka „elektrinis įrankis“ apibrėžiami iš elektros tinklo maitinami elektriniai įrankiai (turintys maitinimo kabelį) ir iš akumuliatoriaus maitinami elektriniai įrankiai (be maitinimo kabelio).

Sauga darbo vietoje

- ▶ **Pasirūpinkite, kad darbo vieta visada būtų švari ir gerai apšviesta.** Netvarkinga ar blogai apšviesta darbo vieta gali tapti nelaimingų atsitikimų priežastimi.
- ▶ **Nenaudokite elektrinio įrankio sprogoje aplinkoje, kurioje yra degių skysčių, dujų arba dulkių.** Veikiantys elektriniai įrankiai kibirkščiuoja, ir kibirkštys gali uždegti dulkes arba susikaupusius garus.
- ▶ **Dirbdami su elektriniu įrankiu, neleiskite darbo zonoje būti vaikams ir pašaliniam asmeniui.** Atitraukę dėmesį nuo darbo, galite nebesuvaldyti prietaiso.

Apsauga nuo elektros

- ▶ **Prietaiso maitinimo kabelio kištukas turi atitikti elektros lizdo tipą.** Kištuko jokiu būdu negalima keisti. **Nenaudokite tarpinių kištukų kartu su elektriniais įrankiais, turinčiais apsauginį įžeminimą.** Nepakeisti kištukai ir tinkami elektros lizdai mažina elektros smūgio riziką.
- ▶ **Venkite kūno kontakto su įžemintais paviršiais, pvz., vamzdžiais, šildytuvais, viryklėmis ir šaldytuvais.** Kai žmogaus kūnas yra įžemintas, padidėja elektros smūgio tikimybė.
- ▶ **Elektrinius įrankius saugokite nuo lietaus ir drėgmės.** Į elektrinį įrankį patekus vandens, padidėja elektros smūgio rizika.
- ▶ **Nenaudokite elektros maitinimo kabelio ne pagal paskirtį, t. y. neneškite elektrinio įrankio paėmę už kabelio, nekabinkite jo ant kabelio, netraukite už kabelio, norėdami ištraukti kištuką iš elektros lizdo.** Elektros maitinimo kabelį saugokite nuo karščio, alyvos, aštrių briaunų ar judančių dalių. Pažeisti arba susipynę elektros maitinimo kabeliai didina elektros smūgio riziką.
- ▶ **Jei su elektriniu įrankiu dirbate lauke, naudokite tik tokius ilginimo kabelius, kurie tinka ir lauko darbams.** Naudojant lauko darbams tinkančius ilginimo kabelius, mažėja elektros smūgio rizika.
- ▶ **Jeigu elektrinio įrankio naudojimo drėgnoje aplinkoje negalima išvengti, į elektros tinklą jįjunkite per apsauginę nuotėkio relę.** Apsauginė nuotėkio relė mažina elektros smūgio riziką.

Žmonių sauga

- ▶ **Dirbdami su elektriniu įrankiu, būkite atidūs, sutelkite dėmesį į darbą ir vadovaukitės sveika nuovoka.** Elektrinio įrankio nenaudokite, jeigu esate pavargę arba apsaugę nuo narkotinių medžiagų, alkoholio ar vaistų. Neatidumo akimirka dirbant su elektriniu įrankiu gali tapti rimtų sužalojimų priežastimi.
- ▶ **Naudokite asmenines apsaugos priemones ir visuomet užsidėkite apsauginius akinius.** Naudojant asmenines apsaugos priemones, pvz., respiratorių, neslystančius apsauginius batus, apsauginį šalną, ausines ir kt., priklausomai nuo elektrinio įrankio tipo ir naudojimo, mažėja rizika susižaloti.
- ▶ **Saugokitės, kad neįjungtumėte prietaiso atsitiktinai.** Prieš prijungdami prie elektros maitinimo tinklo, įdėdami akumuliatorių, imdami į rankas ar nešdami, įsitikinkite, kad elektrinis įrankis yra išjungtas. Jeigu nešdami elektrinį įrankį pirštą laikysite ant jungiklio arba įrankį įjungsitė į elektros tinklą tuomet, kai jungiklis nėra išjungtas, gali įvykti nelaimingas atsitikimas.
- ▶ **Prieš įjungdami elektrinį įrankį, pašalinkite iš jo reguliavimo įrankius ar veržlinius raktus.** Besisukančioje prietaiso dalyje esantis įrankis ar paliktas raktas gali tapti sužalojimų priežastimi.
- ▶ **Venkite nepatogių kūno padėčių.** Dirbdami stovėkite tvirtai ir visada išlaikykite kūno pusiausvyrą. Taip galėsite geriau kontroliuoti elektrinį įrankį netikėtose situacijose.
- ▶ **Vilkėkite tinkamą aprangą. Nevilkėkite plačių drabužių, nesidėkite papuošalų.** Saugokite plaukus, drabužius ir pirštines nuo besisukančių prietaiso dalių. Laisvus drabužius, papuošalus ir ilgus plaukus gali įtraukti besisukančios prietaiso dalys.



- ▶ Jei yra numatyta galimybė prijungti dulkių nusiurbimo ar surinkimo įrenginius, visada įsitikinkite, kad jie yra prijungti ir tinkamai naudojami. Naudojant dulkių nusiurbimo įrenginį, gali sumažėti dulkių keliama grėsmė.
- ▶ Neturėkite iliuzijų, kad visada esate saugūs, ir, skaitydami naudojimo instrukcijas, nepraleiskite skyrelių apie saugų darbą su elektriniais įrankiais, net jeigu per ilgus naudojimo metus esate su savo elektriniu įrankiu susipažinę. Neatsargus veiksmas per sekundės dalį gali tapti sunkių sužalojimų priežastimi.

Elektrinio įrankio naudojimas ir elgesys su juo

- ▶ **Prietaiso neperkraukite. Naudokite Jūsų darbui tinkamą elektrinį įrankį.** Su tinkamu elektriniu įrankiu dirbsite geriau ir saugiau, jei neviršysite nurodytos galios.
- ▶ **Nenaudokite elektrinio įrankio su sugedusiu jungikliu.** Elektrinis įrankis, kurio nebegalima įjungti ar išjungti, yra pavojingas ir jį reikia remontuoti.
- ▶ **Prieš prietaisą nustatydami, keisdami reikmenis ar tiesiog padėdami į šalį, visuomet ištraukite maitinimo kabelio kištuką iš elektros lizdo ir / arba iš prietaiso išimkite akumuliatorių.** Ši atsargumo priemonė leis išvengti netikėto elektrinio įrankio įsijungimo.
- ▶ **Nenaudokite elektrinio įrankius saugokite vaikams nepasiekiamoje vietoje. Neleiskite prietaisu naudotis asmenims, kurie nėra su juo susipažinę arba nėra perskaitę šios instrukcijos.** Elektriniai įrankiai yra pavojingi, kai juos naudoja patirties neturintys asmenys.
- ▶ **Elektrinius įrankius ir reikmenis rūpestingai prižiūrėkite. Tikrinkite, ar judančios elektrinio įrankio dalys tinkamai funkcionuoja ir niekur nekliūva, ar nėra sulūžusių ir pažeistų dalių, kurios blogintų įrankio veikimą. Prieš naudojimą pažeistos prietaiso dalys turi būti suremontuotos.** Blogai prižiūrimi elektriniai įrankiai yra daugelio nelaimingų atsitikimų priežastis.
- ▶ **Pjovimo įrankiai visuomet turi būti aštrūs ir švarūs.** Rūpestingai prižiūrėti pjovimo įrankiai su aštriomis pjovimo briaunomis mažiau stringa ir yra lengviau valdomi.
- ▶ **Elektrinį įrankį, reikmenis, keičiamuosius įrankius ir t. t. naudokite pagal šias instrukcijas. Taip pat atsižvelkite į darbo sąlygas ir atliekamo darbo pobūdį.** Elektrinius įrankius naudojant ne pagal paskirtį, gali kilti pavojingos situacijos.
- ▶ **Prižiūrėkite rankenas, kad jos ir jų laikymo paviršiai visada būtų sausi, švarūs ir neriebaluoti.** Slidžios rankenos ir jų laikymo paviršiai negali užtikrinti elektrinio įrankio saugaus naudojimo ir valdymo kontrolės nenumatytose situacijose.

Akumulatorinio įrankio naudojimas ir elgesys su juo

- ▶ **Akumulatoriams įkrauti naudokite tik tuos kroviklius, kuriuos rekomenduoja gamintojas.** Kroviklį, tinkantį tik nurodytiems akumuliatorių tipams, naudojant kitiems akumulatoriams įkrauti, kyla gaisro pavojus.
- ▶ **Elektriniuose įrankiuose naudokite tik konkrečiai jiems skirtus akumulatorius.** Naudojant kitokius akumulatorius, kyla pavojus susižaloti ir sukelti gaisrą.
- ▶ **Nenaudokite akumulatoriaus nelaikykite šalia sąvaržėlių, monetų, raktų, vinių, varžtų ar kitokių smulkių metalinių daiktų, kurie galėtų trumpai sujungti akumulatoriaus kontaktus.** Trumpai sujungus akumulatoriaus kontaktus, yra pavojus nusideginti ar sukelti gaisrą.
- ▶ **Netinkamai naudojant akumuliatorių, iš jo gali ištekti skystis. Venkite kontakto su šiuo skysčiu. Jei skysčio atsitiktinai pateko ant odos, nuplaukite ją vandeniu, jei pateko į akis - gerai praplaukite jas vandeniu ir nedelsdami kreipkitės į gydytoją.** Akumulatoriaus skystis gali sudirginti arba chemiškai nudeginti odą.
- ▶ **Nenaudokite pažeisto arba perdirbto akumulatoriaus.** Pažeisti arba perdirbti akumulatoriai gali funkcionuoti nenumatytai, todėl gali kelti gaisro, sprogo ar sužalojimų pavojų.
- ▶ **Akumuliatorių saugokite nuo ugnies ir per aukštos temperatūros.** Ugnies arba didesnės kaip 130 °C (265 °F) temperatūros veikiamas akumuliatorius gali sprogti.
- ▶ **Laikykites visų įkrovimo instrukcijų ir akumuliatorių arba akumulatorinį įrankį visada įkraukite tik eksploatavimo instrukcijoje nurodytame temperatūrų diapazone.** Netinkamas įkrovimas arba įkrovimas už leistino temperatūrų diapazono ribų gali sugadinti akumuliatorių ir padidinti gaisro pavojų.

Techninė priežiūra

- ▶ **Savo elektrinį įrankį patikėkite remontuoti tik kvalifikuotam specialistui, tam jis turi naudoti tik originalias atsargines dalis.** Taip galima užtikrinti, kad bus išlaikytas prietaiso naudojimo saugumas.
- ▶ **Niekada nevykdysite pažeistų akumuliatorių techninės priežiūros.** Bet kokią akumuliatorių techninę priežiūrą leidžiama vykdyti tik gamintojui arba įgaliotoms klientų aptarnavimo įmonėms.

2.2 Papildomi darbo su presavimo įrankiu saugos nurodymai

Sauga dirbant arti elektrinių įrenginių

Prieš pradėdami darbą, reikia atlikti rizikos įvertinimą; reikia įgyvendinti reikalingas apsaugos priemones.



Darbuotojus, kurie dirba arti elektrinių įrenginių, reikia instrukuoti apie jų darbo zonoje taikytinus saugos reikalavimus bei saugos ir įmonės taisykles.

Skiriami trys darbo metodai: darbai, kai nėra įtampos, darbai, esant įtampa, darbai arti įtampingųjų dalių. Visiems trimis metodams reikalingos veiksmingos apsaugos priemonės nuo elektros smūgio bei trumpojo jungimo bei elektros išlydžio poveikių. Daugiau informacijos pateikia EN 50110 bei kiti nacionaliniai reikalavimai ir procedūros. Reikia patikrinti visus pasirinktus metodus ir įrankius, ar jie tinka įrenginiui, prie kurio reikia dirbti.

- ▶ Atlikdami visus darbus prie elektrinių įrenginių, laikykitės galiojančių tarptautinių, nacionalinių ir vietinių įstatymų ir taisyklių, pvz., EN 50110.

Žmonių sauga

- ▶ Laikykitės konkrečioje šalyje galiojančių standartų ir saugos nurodymų dėl presavimo prietaisų naudojimo ir visų darbų, kurie atliekami įtampingosioms dalims ir linijoms, su įtampingosiomis dalimis ir linijomis ir arti įtampingųjų dalių ir linijų.
- ▶ Darbuotojus, kurie dirba arti įtampingųjų linijų, reikia reguliariai mokyti.
- ▶ Naudokite presavimo įrankį tik tada, kai jis yra techniškai tvarkingas.
- ▶ Presavimo įrankį draudžiama keisti ar kitaip juo manipuliuoti.
- ▶ Jei pastebite ištekiančią alyvą, įrankio nebenaudokite ir kreipkitės į Hilti techninės priežiūros centrą. Nedelsdami pašalinkite ištekėjusią alyvą.
- ▶ Įsitikinkite, kad fiksavimo pirštas yra įstumtas iki galo ir patikimai užsifiksavo.
- ▶ Presavimo metu būtinai atkreipkite dėmesį į pakankamą atstumą tarp presavimo galvutės ir plaštakos / pirštų.
- ▶ Presavimo įrankį įjunkite tik darbinėje padėtyje.
- ▶ Jei dirbate prie linijų, kurias veikia mechaniniai įtempiai, būkite labai atsargūs.
- ▶ Presavimo įrankį visada laikykitė tvirtai, abiem rankomis paėmę už tam skirtų rankenų.
- ▶ Kiekvieną kartą prieš naudodami patikrinkite juodą dangą ant įrankio galvutės, ar ji nepažeista ir ar nėra senėjimo požymių. Jei nustatote pažeidimus, kad yra matoma raudona danga ir (arba) neįskaitomas suspaudimo ir elektros smūgio pavojaus įspėjamasis simbolis, presavimo įrankio nebenaudokite ir kreipkitės į Hilti techninės priežiūros centrą.
- ▶ Prie šio prietaiso nemontuokite diržo kablo.
- ▶ Sužalojimo pavojus dėl žemyn krentančių įrankių ir (arba) priedų. Prieš pradėdami dirbti tikrinkite, kad sumontuotas priedas būtų patikimai pritvirtintas.
- ▶ Nežiūrėkite tiesiai į šviesuostą (šviesos diodą) ir nenukreipkite jo į kito žmogaus veidą. Kyla akinimo pavojus, tai gali pakenkti akims.
- ▶ Apsaugos nuo kritimo įtaisą ir pririšimo virvę laikykitė švarius ir sausus.

Apsauga nuo elektros

- ▶ Prieš pradėdami naudoti presavimo įrankį, turi būti išjungtos visos darbuotojo darbo aplinkoje esančios aktyvios dalys, t. y. įtampingosios dalys. Jeigu tai negalima, reikia imtis atitinkamų Jūsų šalyje galiojančių vidinės apsaugos priemonių, leidžiančių dirbti netoli įtampingųjų linijų arba dalių.
- ▶ Prieš pradėdami naudoti presavimo įrankį įsitikinkite, kad darbo zonoje nėra paslėptų elektros laidų bei dujų arba vandentiekio vamzdžių. Išorinės, metalinės arba įtampingosios dalys gali sukelti elektros smūgį, jei atsitiktinai pažeisite elektros laidus, dujų arba vandentiekio vamzdžius.
- ▶ Nevykdysite jokių presavimo operacijų įtampingosioms dalims. Presavimo įrankis laikomas ne izoliuotas, todėl turi būti eksploatuojamas kartu naudojant asmenines apsaugos priemones (apsaugines pirštines, apsauginę avarinę, apsauginius drabužius ir t. t.), kurios yra tinkamos apsaugoti Jus ir netoliese esančius žmones. Reikia užtikrinti pakankamą izoliaciją dirbant šalia įtampingųjų linijų, pvz., naudojant stacionarias izoliacijos medžiagas arba paliekant pakankamą oro tarpą. Presavimo įrankis taip pat tinka naudoti nuo elektros izoliuotuose darbinuose keltuvuose arba platformose.
- ▶ Kad galėtų naudoti presavimo įrankį šalia įtampingųjų linijų, naudotojas turi:
 - ▶ Atsižvelgti į visus skirtingus potencialus (įtampas).
 - ▶ Įsitikinti, kad visos pasirinktos priemonės ir įrankiai tinka atliekamiems darbams.
 - ▶ Būti mokytas darbui prie įtampingųjų linijų.
 - ▶ Naudoti tinkamas asmenines apsaugos priemones.
 - ▶ Dėvėti tinkamus prigludusius drabužius.
 - ▶ Nusiuoti metalinius aksesuarus, pvz., papuošalus.

Atsargus elektrinių įrankių naudojimas ir elgesys su jais

- ▶ Po maždaug 50 viena paskui kitą vykdytų presavimo operacijų elektrinį įrankį išjunkite ir leiskite maždaug 15 min. atvėsti. Perkaitimas gali sukelti presavimo įrankio gedimus.
- ▶ Presavimo įrankį laikykitė sausoje, vaikams ir pašaliniam asmeniui nepasiekiamoje vietoje.

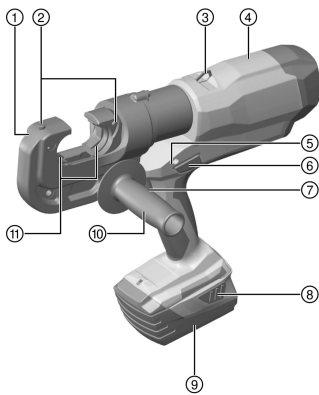


2.3 Su akumuliatoriais elgtis atsargiai

- ▶ Laikykitės ličio jonų akumuliatorių specialiųjų transportavimo, sandėliavimo ir naudojimo direktyvų.
- ▶ Akumuliatorius saugokite nuo aukštos temperatūros, tiesioginių saulės spindulių ir ugnies.
- ▶ Akumuliatorius draudžiama ardyti, spausti, kaitinti iki aukštesnės kaip 80 °C (176 °F) temperatūros arba deginti.
- ▶ Nenaudokite ir neįkraukite akumuliatorių, kurie buvo patyrę smūgį, kritę iš didesnio kaip vieno metro aukščio ar yra pažeisti kitokiu būdu. Tokiu atveju visada kreipkitės į savo **Hilti techninės priežiūros centrą**.
- ▶ Jeigu į rankas paimtas akumuliatorius atrodo karštas, jis gali būti sugedęs. Padėkite akumuliatorių matomoje, nedegioje vietoje pakankamu atstumu nuo degių medžiagų. Leiskite akumuliatoriui atvėsti. Jei akumuliatorius po valandos vis dar yra per karštas paimti į rankas, jis yra sugedęs. Susisiekite su **Hilti techninės priežiūros centru**.

3 Aprašymas

3.1 Prietaiso vaizdas 1



- 1 Presavimo galvutė
- 2 Mygtukai presavimo įdėklams atlaisvinti
- 3 Kabinimo žiedas
- 4 Korpusas
- 5 Techninės priežiūros ir sutrikimų indikatorius (raudonas šviesos diodas)
- 6 Gražinimo jungiklis rankinei atgalinei eigai
- 7 Valdymo jungiklis
- 8 Akumuliatoriaus atfiksavimo mygtukas
- 9 Akumuliatorius
- 10 Rankenos (užsakoma papildomai) tvirtinimo galimybė
- 11 Presavimo įdėklas
- 12 Baltas šviesos diodas darbo aplinkai apšviesti

3.2 Naudojimas pagal paskirtį

Aprašytasis prietaisas yra neizoliuotas akumuliatorinis elektrohidraulinis užspaudimo prietaisas.

Jis yra skirtas tarpusavyje jungiamiems variniams (Cu) arba aliumininiais (Al) elementams užpresuoti.

Prieš pradėdami dirbti, turi būti išjungti visi darbuotojo darbo aplinkoje esantys aktyvūs elementai, t. y. elementai, kuriais teka elektros srovė. Jeigu tai nėra galima, reikia imtis atitinkamų vidinės apsaugos priemonių, leidžiančių dirbti netoli įtampą turinčių elementų.

- Su šiuo prietaisu naudokite tik B 22 serijos **Hilti** ličio jonų akumuliatorius.
- Šiems akumuliatoriams įkrauti naudokite tik **Hilti** aprobuotus kroviklius. Daugiau informacijos rasite savo **Hilti Store** arba tinklalapyje www.hilti.group

3.3 Netinkamas naudojimas

- Šį ranka valdomą prietaisą draudžiama įtvirtinti ir naudoti stacionariai.



3.4 Presavimo galvutė su danga

NCR 120C-A22

PAVOJUS

Pavojinga gyvybei dėl elektros smūgio! Dėl kontakto su įtampingaisiais laidais galima sunkiai susižaloti arba netgi mirti.

- ▶ Presavimo prietaisas yra neizoliuotas! Jei šį presavimo prietaisą naudojate arti įtampingųjų laidų, naudokite asmenines apsaugos priemones.

NCR 120C-A22 presavimo galvutė yra padengta dviejų sluoksnių PVC danga. Vidinis PVC dangos sluoksnis yra raudonas, o išorinis sluoksnis – juodas.

Kiekvieną kartą prieš naudodami patikrinkite juodą dangą ant įrankio galvutės, ar ji nepažeista ir ar nėra senėjimo požymių. Jei nustatote pažeidimus, kad yra matoma raudona danga ir (arba) neįskaitomas suspaudimo ir elektros smūgio pavojaus išpėjamas simbolis, presavimo įrankio nebenaudokite ir kreipkitės į **Hilti** techninės priežiūros centrą.

3.5 Ličio jonų akumulatoriaus indikatorius

Apie Li-Ion akumulatoriaus įkrovos lygį ir prietaiso sutrikimus informuoja Li-Ion akumulatoriaus indikatorius. Li-Ion akumulatoriaus įkrovos lygis rodomas paspaudus vieną iš dviejų akumulatoriaus atfiksavimo mygtukų.

Būsena	Reikšmė
Šviečia 4 diodai.	Įkrovos lygis: nuo 75 iki 100 %
Šviečia 3 diodai.	Įkrovos lygis: nuo 50 iki 75 %
Šviečia 2 diodai.	Įkrovos lygis: nuo 25 iki 50 %
Šviečia 1 diodas.	Įkrovos lygis: nuo 10 iki 25 %
1 šviesos diodas mirksi.	Įkrovos lygis: < 10 %

Kai nuspaustas valdymo jungiklis ir maždaug 5 sekundes po jo paleidimo įkrovos lygio pasižiūrėti negalima. Kai akumulatoriaus indikatorius šviesos diodai mirksi, laikykitės skyriuje „Pagalba sutrikus veikimui“ pateiktų nurodymų.

3.6 Tiekiamas komplektas

Presavimo prietaisas, naudojimo instrukcija.

Daugiau Jūsų turimam prietaisui skirtų sisteminių reikmenų rasite vietinėje **Hilti Store** arba tinklalapyje www.hilti.group

3.7 Presavimo įdėklų pasirinkimas

Naudojamų presavimo įdėklų pasirinkimo lenteles rasite naudojimo instrukcijos gale.

4 Techniniai duomenys

Nurodytoji įtampa	21,6 V
Svoris pagal EPTA Procedure 01 su akumulatoriumi B228.0	7,5 kg
Presavimo trukmė	8 s ... 9 s
Maks. presavimo jėga	120 kN
Maks. leistinas presuojamas matmuo	<ul style="list-style-type: none"> • 750 MCM (400 mm²) Cu • 750 MCM (400 mm²) Al
Laikymo temperatūra	-20 °C ... 70 °C
Darbinė aplinkos temperatūra	-17 °C ... 60 °C



4.1 Informacija apie triukšmą ir vibracijos reikšmės pagal EN 60745

Šiuose nurodymuose pateiktos garso slėgio ir vibracijos reikšmės yra išmatuotos taikant standartizuotą matavimo metodą ir gali būti naudojamos elektriniams įrankiams palyginti tarpusavyje. Jos taip pat tinka šių veiksmų poveikiui iš anksto įvertinti. Nurodytieji duomenys yra susieti su pagrindinėmis šio elektrinio įrankio naudojimo sritimis. Jeigu elektrinis įrankis bus naudojamas kitaip, su skirtingais keičiamaisiais įrankiais arba bus nepakankamai techniškai prižiūrimas, šie duomenys gali skirtis nuo nurodytųjų. Tai gali gerokai padidinti šių veiksmų poveikį per visą darbo laikotarpį. Norint tiksliai įvertinti poveikį, reikėtų įvertinti ir laiką, kai prietaisas yra išjungtas, arba, nors ir įjungtas, juo faktiškai nedirbama. Toks įvertinimas gali smarkiai sumažinti poveikio per visą darbo laikotarpį reikšmę. Imkitės papildomų saugos priemonių, kad darbuotojas būtų apsaugotas nuo triukšmo ir / arba vibracijos poveikio, pavyzdžiui, reikalaukite tinkamos elektrinio įrankio ir keičiamųjų įrankių techninės priežiūros, pasirūpinkite, kad darbuotojų rankos visada būtų šiltos, užtikrinkite tinkamą darbo organizavimą.

Triukšmo reikšmės

Garso stiprumo lygis (L_{WA})	80 dB(A)
Garso stiprumo lygio paklaida (K_{WA})	2,5 dB(A)
Skleidžiamo garso slėgio lygis (L_{pA})	70 dB(A)
Garso slėgio lygio paklaida (K_{pA})	2,5 dB(A)

Vibracijos reikšmės

Suminė vibracijų reikšmė (eksploatavimo metu) (a)	2,5 m/s^2
Paklaida (K)	1,5 m/s^2

4.2 Akumulatorius

Akumulatoriaus darbinė įtampa	21,6 V
Aplinkos temperatūra	-17 °C ... 60 °C
Laikymo temperatūra	-20 °C ... 40 °C
Akumulatoriaus temperatūra, kai pradedama įkrauti	-10 °C ... 45 °C

5 Naudojimas**5.1 Pasiruošimas darbui****⚠ ĮSPĖJIMAS****Sužalojimo pavojus dėl atsitiktinio paleidimo!**

- ▶ Prieš įdėdami akumuliatorių, įsitikinkite, kad atitinkamas prietaisas yra išjungtas.
- ▶ Prieš nustatydami prietaisą ar keisdami reikmenis, išimkite akumuliatorių.

⚠ ĮSPĖJIMAS**Sužalojimo pavojus dėl netinkamai išlygiuotų presavimo žiaunų!** Netinkamai išlygiuotos presavimo žiaunos gali išlėkti kaip kulkos ir sužaloti.

- ▶ Prieš presavimo operaciją ir jos metu įsitikinkite, kad presavimo žiaunos yra tinkamai išlygiuotos.

⚠ ATSARGIAI**Sužalojimo pavojus!** Keičiamasis įrankis gali būti karštas ir (arba) turėti aštrias briaunas.

- ▶ Keisdami keičiamąjį įrankį, mūvėkite apsaugines pirštines.
- ▶ Karšto keičiamojo įrankio niekada nedėkite ant degių paviršių.

Laikykites šioje instrukcijoje ir ant prietaiso pateiktų saugos nurodymų ir įspėjimų.

5.2 Akumulatoriaus įkrovimas

1. Prieš pradėdami krauti, perskaitykite kroviklio naudojimo instrukciją.
2. Atkreipkite dėmesį, kad akumulatoriaus ir kroviklio kontaktai turi būti švarūs ir sausi.
3. Akumuliatorių įkraukite leistinu krovikliu. → psl. 164



5.3 Akumulatoriaus įdėjimas

ĮSPĖJIMAS

Sužalojimo pavojus dėl trumpojo jungimo arba krintančio akumulatoriaus!

- ▶ Prieš įdėdami akumuliatorių įsitikinkite, kad jo ir prietaiso kontaktuose nėra pašalinių daiktų.
 - ▶ Įsitikinkite, kad akumuliatorius visada tinkamai užsifiksavo.
-
1. Prieš pirmąjį kartą naudodami, akumuliatorių pilnai įkraukite.
 2. Akumuliatorių stumkite į prietaisą, kol jis girdimai užsifiksuos.
 3. Patikrinkite, ar akumuliatorius gerai užfiksnuotas prietaise.

5.4 Akumulatoriaus išėmimas

1. Spauskite akumulatoriaus atfiksavimo mygtukus.
2. Akumuliatorių išimkite iš prietaiso.

5.5 Presavimo įdėklo įdėjimas 2

ĮSPĖJIMAS

Sužalojimo pavojus! Atsitiktinis prietaiso įjungimas.

- ▶ Prieš įdėdami / keisdami / išimdami presavimo įdėklus, išimkite akumuliatorių.
-

Niekada nejunkite presavimo prietaiso be presavimo įdėklo!

1. Išimkite akumuliatorių, pasirinkite tinkamą presavimo įdėklą.
 2. Presavimo įdėklus įdėkite taip, kad užsifiksuotų.
 3. Presavimo galvutę pasukite į norimą darbinę padėtį.
-

Nesant slėgio, presavimo galvutę sukti žymiai lengviau.

5.6 Presavimo įdėklo išėmimas 3

ĮSPĖJIMAS

Sužalojimo pavojus! Atsitiktinis prietaiso įjungimas.

- ▶ Prieš įdėdami / keisdami / išimdami presavimo įdėklus, išimkite akumuliatorių.
-

1. Išimkite akumuliatorių, presavimo galvutę pasukite į pradinę padėtį.
2. Spauskite fiksavimo mygtukus ir išimkite presavimo įdėklus.

5.7 Apsaugos nuo kritimo iš aukščio priemonė

ĮSPĖJIMAS

Sužalojimo pavojus krentant įrankiui ir/arba papildomai įrangai!

- ▶ Naudokite tik Jūsų prietaisui rekomenduojamą **Hilti** įrankio laikantįjį lyną.
 - ▶ Kiekvieną kartą prieš naudodami patikrinkite įrankio laikančiojo lyno tvirtinimo taško galimus pažeidimus.
-

Laikykitės Jūsų šalyje galiojančių direktyvų dėl darbo aukštyje.

Šiam prietaisui kaip apsaugą nuo nukritimo naudokite tik **Hilti** įrankių laikantįjį lyną #2261971.



- ▶ Įrankių laikantįjį lyną kilpa pritvirtinkite prie prietaiso, kaip pavaizduota paveikslėlyje. Patikrinkite, ar patikimai laikosi.
- ▶ Karabino kablį pritvirtinkite prie laikančiosios struktūros. Patikrinkite, ar karabino kablys patikimai pritvirtintas.



Laikykitės **Hilti** įrankio laikančiojo lyno naudojimo instrukcijų.



5.8 Presavimo operacijos (užspaudimo) vykdymas 4



PAVOJUS

Elektros smūgio pavojus! Dirbant nepalankiomis oro sąlygomis galima sukelti elektros smūgius ir (arba) trumpuosius jungimus.

- ▶ Blogu oru niekada nedirbkite prie įtampingųjų linijų.
- ▶ Iš karto nutraukite darbą, kai oro sąlygos kenkia izoliavimo savybėms, dirbančiųjų matymui arba judėjimui.



ISPĖJIMAS

Pavojus! Netinkamas užpresavimas kelia gaisro pavojų.

- ▶ Naudokite vienas kitą atitinkančius laidą ir užpresuojamą sujungimo elementą kartu su tinkamais presavimo įdėklais. Šio reikalavimo nepaisant, užpresavimas gali būti netinkamas.
- ▶ Atkreipkite dėmesį į garsinį signalą ir stūmoklio atsitraukimą. Jeigu garsinio signalo nėra ir / arba stūmoklis neatsitraukia atgal, užpresavimas yra netinkamas.



ISPĖJIMAS

Sužalojimo pavojus dėl su dideliu slėgiu ištekanti alyvos! Su dideliu slėgiu ištekanti alyva gali sužaloti odą ir akis.

- ▶ Nenaudokite presavimo prietaiso, jei yra matomų pažeidimų.
- ▶ Nenaudokite presavimo prietaiso, jei išteka alyva.
- ▶ Įsitinkinkite, kad stūmoklis po kiekvienos presavimo operacijos grįžta atgal.
- ▶ Jei stūmoklis po presavimo operacijos negrįžta atgal, rankiniam grąžinimui įjunkite grąžinimo jungiklį.



ISPĖJIMAS

Sužalojimo pavojus dėl aplink skriejančių atplaišų! Medžiagų nuolaužos gali sužaloti akis ir kūną.

- ▶ Nešiokite apsauginius akinius ir mūvėkite apsaugines pirštines.
- ▶ Naudokite tinkamą jungiamąją medžiagą su tinkamais presavimo įdėklais.
- ▶ Prieš presavimo operaciją ir jos metu įsitinkinkite, kad presavimo žiaunos yra tinkamai išlygiuotos.



ATSARGIAI

Trumpasis jungimas dėl suspaudimo užvartas! Dėl netinkamos užpresavimo operacijos gali susidaryti užvarta, kuri gali sukelti trumpąjį jungimą / elektros lanką.

- ▶ Naudokite tinkamą presavimo įdėklą.
- ▶ Naudokite tinkamą jungiamąją medžiagą.
- ▶ Pašalinkite užvartas, kurios susidarė presuojant.

1. Į atidarytas presavimo žiaunas įdėkite tarpusavyje jungiamus elementus.



Šaltomis oro sąlygomis hidraulinė alyva gali sutirštėti ir sulėtinti užspaudimo operaciją. Atlikite nuo 5 iki 10 tuščių užspaudimo operacijų, kad užspaudimo prietaisas sušiltų.

2. Spauskite valdymo jungiklį.
3. Valdymo jungiklį laikykite nuspausta, kol atsitrauks stūmoklis.
4. Jeigu reikia, presavimo operaciją pakartokite, pradėdami nuo A ir eidami rodyklės kryptimi B, atlikdami lentelėse nurodytą presavimų skaičių.



6 Prižiūra ir einamasis remontas

ĮSPĖJIMAS

Sužalojimo pavojus kai įstatytas akumulatorius !

- ▶ Prieš pradėdami bet kokius techninės prižiūros ir einamojo remonto darbus, akumuliatorių iš prietaiso išimkite!

Prietaiso prižiūra

- Prilipusius nešvarumus atsargiai nuvalykite.
- Jei yra, vėdinimo plyšius atsargiai išvalykite sausu minkštu šepetėliu.
- Korpusą valykite tik šiek tiek sudrėkinta šluoste. Nenaudokite priemonių, kurių sudėtyje yra silikono, nes jos gali pakenkti plastikinėms detalėms.
- Prietaiso kontaktams nuvalyti naudokite švarią, sausą šluostę.

Ličio jonų akumuliatorių prižiūra

- Niekada nenaudokite akumulatoriaus, jei jo vėdinimo plyšiai yra užsikimšę. Vėdinimo plyšius atsargiai išvalykite sausu, minkštu šepetėliu.
- Saugokite akumuliatorių nuo bereikalingo dulkių ir nešvarumų poveikio. Saugokite akumuliatorių nuo didelės drėgmės (pvz., neparandinkite jį vandenį ir nepalikite stovėti lietuje). Jei akumuliatorius peršlapo, elkitės su juo kaip su pažeistu akumuliatoriumi. Izoliuokite jį nedegiamame konteineryje ir kreipkitės į Hilti techninės prižiūros centrą.
- Saugokite akumuliatorių nuo pašalinės alyvos ir tepalų. Saugokite, kad ant akumulatoriaus nenusėstų dulkių ir nešvarumų. Akumuliatorių valykite sausu, minkštu šepetėliu arba švaria, sausa šluoste. Nenaudokite priemonių, kurių sudėtyje yra silikono, nes jos gali pakenkti plastikinėms detalėms. Nelieskite akumulatoriaus kontaktų ir nepašalinkite nuo kontaktų gamykloje užtepto tepalo.
- Korpusą valykite tik šiek tiek sudrėkinta šluoste. Nenaudokite priemonių, kurių sudėtyje yra silikono, nes jos gali pakenkti plastikinėms detalėms.

Einamasis remontas

- Reguliariai tikrinkite, ar matomos dalys nėra pažeistos ir ar valdymo elementai veikia nepriklausomai.
- Nenaudokite pažeisto prietaiso arba prietaiso su veikimo trukdžiais. Prietaisą nedelsdami pristatykite remontuoti į Hilti techninės prižiūros centrą.
- Atlikę prižiūros ir remonto darbus uždėkite visus apsauginius įtaisus ir patikrinkite, ar jie nepriklausomai veikia.



Kad eksploatacija būtų patikima, naudokite tik originalias atsargines dalis ir eksploatacines medžiagas. Hilti aprobuotas atsargines dalis, eksploatacines medžiagas ir reikmenis savo prietaisui rasite vietinėje Hilti Store arba tinklalapyje www.hilti.group

7 Akumuliatorių įrankių ir akumuliatorių transportavimas ir sandėliavimas

Transportavimas

ATSARGIAI

Atsitiktinis įjungimas transportuojant !

- ▶ Savo prietaisus visada transportuokite tik išėmę akumuliatorius!
- ▶ Išimkite akumuliatorių/akumuliatorius.
- ▶ Akumuliatorių niekada netransportuokite sumetę į krūvą su kitais daiktais. Transportuojamus akumuliatorius būtina saugoti nuo stiprių smūgių ir vibracijos, taip pat izoliuoti nuo bet kokių elektrai laidžių medžiagų ir kitų akumuliatorių, kad jie nesiliestų su kitų akumuliatorių poliais ir nesukeltų trumpojo jungimo. **Laikykites eksploataavimo vietoje galiojančių akumuliatorių transportavimo direktyvų.**
- ▶ Akumuliatorius draudžiama siųsti paštu. Jei norite siųsti nepažeistus akumuliatorius, kreipkitės į pervežimų įmonę.
- ▶ Prieš kiekvieną naudojimą ir po ilgesnio transportavimo patikrinkite, ar prietaisas ir akumulatoriaus nepažeisti.

Sandėliavimas

ĮSPĖJIMAS

Atsitiktinis pažeidimas dėl sugedusių ar išsiliejusių akumuliatorių !

- ▶ Savo prietaisus visada laikykite tik išėmę akumuliatorius!



- ▶ Prietaisas ir akumuliatorių laikykite vėsoje ir sausoje vietoje. Atkreipkite dėmesį į ribines temperatūros vertes, nurodytas skyriuje "Techniniai duomenys".
- ▶ Akumulatoriaus nelaikykite ant kroviklio. Akumuliatorių visada nuimkite nuo kroviklio po įkrovimo proceso.
- ▶ Nelaikykite akumulatoriaus saulėje, ant šilumos šaltinių ar už lango stiklo.
- ▶ Prietaisą ir akumuliatorių laikykite vaikams bei neįgaliesiems asmenims neprieinamoje vietoje.
- ▶ Prieš kiekvieną naudojimą ir po ilgesnio sandėliavimo patikrinkite, ar prietaisas ir akumulatoriai nepažeisti.

8 Pagalba sutrikus veikimui

Pasitaikius sutrikimų, kurie nėra aprašyti šioje lentelėje arba kurių negalite pašalinti patys, kreipkitės į **Hilti** techninės priežiūros centrą.

8.1 Presavimo prietaisas neparengtas veikti

Sutrikimas	Galima priežastis	Sprendimas
Akumulatoriaus šviesos diodai nieko nerodo.	Akumuliatorių netinkamai įstatytas.	▶ Akumuliatorių užfiksuokite: turi pasigirsti dvigubas spragtelėjimas.
	Akumuliatorių išsekęs.	▶ Akumuliatorių pakeiskite, o išsekusį – įkraukite.
	Akumuliatorių per karštas arba per šaltas.	▶ Leiskite akumuliatoriui atvėsti arba pašildykite iki kambario temperatūros.
1 akumulatoriaus šviesos diodas mirksi.	Akumuliatorių išsekęs.	▶ Akumuliatorių pakeiskite, o išsekusį – įkraukite.
	Akumuliatorių per karštas arba per šaltas.	▶ Leiskite akumuliatoriui atvėsti arba pašildykite iki kambario temperatūros.
Mirksi 4 akumulatoriaus šviesos diodai.	Prietaisas trumpam perkrautas.	▶ Leiskite prietaisui atvėsti.
Raudonas šviesos diodas => šviečia nuolat, kartu skamba garsinis įspėjimo signalas.	Techninė problema.	▶ Prietaisas gali veikti netinkamai! Susisiekite su Hilti techninės priežiūros centru.
Raudonas šviesos diodas => trumpai mirksi, kartu skamba garsinis įspėjimo signalas.	Akumulatoriaus įkrovos lygis yra per žemas, kad operaciją būtų galima įvykdyti iki galo.	▶ Akumuliatorių pakeiskite, o išsekusį – įkraukite.
Raudonas šviesos diodas => šviečia trumpai, be garsinio įspėjimo signalo.	Prietaisas perkaitęs.	▶ Leiskite prietaisui atvėsti.

8.2 Presavimo prietaisas yra parengtas veikti

Sutrikimas	Galima priežastis	Sprendimas
Akumuliatorių išsikrauna greičiau nei paprastai.	Labai žema aplinkos temperatūra.	▶ Leiskite akumuliatoriui lėtai sušilti iki patalpos temperatūros.
Akumuliatorių neužsifiksuoja ir nepasigirsta dvigubas spragtelėjimas.	Užterštas akumuliatorių fiksatorius.	▶ Fiksatorių išvalykite ir akumuliatorių įdėkite iš naujo.
Raudonas šviesos diodas => ilgai mirksi, kartu skamba garsinis įspėjimo signalas.	Nepasiektas presavimo slėgis (naudojimo klaida).	▶ Atkreipkite dėmesį į tinkamą naudojimą ir, jeigu reikia, patikrinkite užpresavimą.
Raudonas šviesos diodas => šviečia nuolat, kartu skamba garsinis įspėjimo signalas.	Techninė problema.	▶ Prietaisas gali veikti netinkamai! Susisiekite su Hilti techninės priežiūros centru.



9 Utilizavimas

ĮSPĖJIMAS

Sužalojimo pavojus dėl netinkamo utilizavimo! Išeinančios dujos ir ištekantis skystis kelia pavojų sveikatai.

- ▶ Pažeistų akumuliatorių nesiųskite paštu ir nepervežkite!
- ▶ Kad būtų išvengta trumpojo jungimo, jungtis uždenkite elektrai nelaidžia medžiaga.
- ▶ Akumuliatorius utilizuokite taip, kad jie negalėtų patekti į vaikų rankas.
- ▶ Akumuliatorių pristatykite utilizuoti į savo **Hilti Store** arba kreipkitės į vietinę kompetentingą utilizavimo įmonę.

Didelė **Hilti** prietaisų dalis yra pagaminta iš medžiagų, kurias galima perdirbti. Būtina antrinio perdirbimo sąlyga yra tinkamas medžiagų išrūšiavimas. Daugelyje šalių **Hilti** priims Jūsų nebenaudojamą prietaisą perdirbti. Apie tai galite pasiteirauti artimiausiame **Hilti** techninės priežiūros centre arba savo prekybos konsultanto.



- ▶ Elektrinių įrankių, elektroninių prietaisų ir akumuliatorių neišmeskite į buitinius šiukšlynus!

10 Daugiau informacijos

Daugiau informacijos apie valdymą, techniką, aplinką ir perdirbimą rasite šiuo adresu: qr.hilti.com/manual?id=2215654&id=2215656

Šią nuorodą taip pat rasite dokumentacijos gale kaip QR kodą.

11 Gamintojo teikiama garantija

- ▶ Kilus klausimų dėl garantijos sąlygų, kreipkitės į vietinį **Hilti** partnerį.

Oryginalna instrukcija obsługi

1 Informacje na temat instrukcji obsługi

1.1 Do niniejszej instrukcji obsługi

- Przed uruchomieniem urządzenia należy przeczytać instrukcję obsługi. Jest to warunek konieczny bezpiecznej pracy i bezawaryjnej obsługi.
- Należy zawsze stosować się do zasad bezpieczeństwa i ostrzeżeń zawartych w tej instrukcji i podanych na produkcie.
- Instrukcję obsługi zawsze przechowywać zawsze z produktem; produkt przekazywać innym użytkownikom wyłącznie z instrukcją obsługi.

1.2 objaśnienie symboli

1.2.1 Ostrzeżenia

Wskazówki ostrzegawcze ostrzegają przed niebezpieczeństwem w obchodzeniu się z produktem. Zastosowano następujące hasła ostrzegawcze:

ZAGROŻENIE

ZAGROŻENIE !

- ▶ Wskazuje na bezpośrednie zagrożenie, które może prowadzić do ciężkich obrażeń ciała lub śmierci.

OSTRZEŻENIE

OSTRZEŻENIE !

- ▶ Wskazuje na ewentualne zagrożenie, które może prowadzić do ciężkich obrażeń ciała lub śmierci.



OSTROŻNIE

OSTROŻNIE !

- ▶ Wskazuje na potencjalnie niebezpieczną sytuację, która może prowadzić do obrażeń ciała lub szkód materialnych.

1.2.2 Symbole w instrukcji obsługi

W niniejszej instrukcji obsługi zastosowano następujące symbole:

	Przestrzegać instrukcji obsługi
	Wskazówki dotyczące użytkowania i inne przydatne informacje
	Obchodzenie się z surowcami wtórnymi
	Nie wyrzucać elektronarzędzi ani akumulatorów do odpadów komunalnych
	Hilti Akumulator Li-Ion
	Hilti Ładowarka

1.2.3 Symbole na rysunkach

Na rysunkach zastosowano następujące symbole:

	Te liczby odnoszą się do rysunków zamieszczonych na początku niniejszej instrukcji obsługi.
	Liczby te oznaczają kolejność kroków roboczych na rysunku i mogą odbiegać od kroków roboczych opisanych w tekście.
	Numery pozycji zastosowane na rysunku Budowa urządzenia odnoszą się do numerów legendy w rozdziale Ogólna budowa urządzenia .
	Na ten znak użytkownik powinien zwrócić szczególną uwagę podczas obsługi produktu.

1.3 Symbole zależne od urządzenia

1.3.1 Symbole na produkcie

Na produkcie mogą być zastosowane następujące symbole:

	Niebezpieczeństwo zakleszczenia!
	Niebezpieczeństwo porażenia prądem!
	Produkt obsługuje bezprzewodową transmisję danych, która jest kompatybilna z systemami operacyjnymi iOS i Android.
	Zastosowany akumulator Hilti litowo-jonowy. Należy przestrzegać informacji podanych w rozdziale Użytkowanie zgodne z przeznaczeniem .
Li-Ion	Akumulator litowo-jonowy
	Nigdy nie używać akumulatora w charakterze młotka.
	Uważać, aby akumulator nie upadł. Nie używać akumulatora, który był narażony na uderzenie lub jest uszkodzony w inny sposób.
	Jeśli obecne na urządzeniu, to jest ono certyfikowane przez jednostkę certyfikacji na rynek amerykański i kanadyjski według obowiązujących norm.

1.4 Informacje o produkcie

Produkty przeznaczone są do użytku profesjonalnego i mogą być eksploatowane, konserwowane i utrzymywane we właściwym stanie technicznym wyłącznie przez autoryzowany, przeszkolony personel. Personel ten musi być przede wszystkim poinformowany o możliwych zagrożeniach. Produkt i jego



wyposażenie mogą stanowić zagrożenie w przypadku użycia przez niewykwalifikowany personel w sposób niewłaściwy lub niezgodny z przeznaczeniem.

Oznaczenie typu i numer seryjny umieszczone są na tabliczce znamionowej.

- ▶ Numer seryjny należy przepisać do poniższej tabeli. Dane o produkcji należy podawać w przypadku pytań do naszego przedstawicielstwa lub serwisu.

Dane urządzenia

Zaciskarka	NCR 120 PC-A22 NCR 120C-A22
Generacja	01
Nr seryjny	

1.5 Deklaracja zgodności

Producent deklaruje z pełną odpowiedzialnością, że opisany tutaj produkt jest zgodny z obowiązującym prawem i obowiązującymi normami. Kopia deklaracji zgodności znajduje się na końcu niniejszej dokumentacji. Techniczna dokumentacja zapisana jest tutaj:

Hilti Entwicklungsgesellschaft mbH | Zulassung Geräte | Hiltistraße 6 | 86916 Kaufering, DE

2 Bezpieczeństwo

2.1 Ogólne wskazówki dotyczące bezpiecznej eksploatacji elektronarzędzi

⚠ OSTRZEŻENIE Należy przeczytać wszystkie wskazówki dotyczące bezpieczeństwa, zalecenia, jak również zapoznać się z ilustracjami i danymi technicznymi dołączonymi do elektronarzędzia. Nieprzestrzeganie poniższych zaleceń oraz instrukcji może prowadzić do porażenia prądem, pożaru i/lub ciężkich obrażeń ciała.

Należy zachować do wglądu wszystkie wskazówki i zalecenia dotyczące bezpieczeństwa.

Używane w przepisach bezpieczeństwa pojęcie "elektronarzędzie" odnosi się do elektronarzędzi zasilanych prądem sieciowym (z przewodem zasilającym) lub elektronarzędzi zasilanych akumulatorami (bez przewodu zasilającego).

Bezpieczeństwo w miejscu pracy

- ▶ **Należy dbać o czystość i dobre oświetlenie stanowiska pracy.** Bałagan lub brak oświetlenia w miejscu pracy mogą prowadzić do wypadków.
- ▶ **Używając tego elektronarzędzia nie wolno pracować w otoczeniu zagrożonym wybuchem, w którym znajdują się np. łatwopalne ciecze, gazy lub pyły.** Elektronarzędzia wytwarzają iskry, które mogą prowadzić do zapłonu pyłów lub oparów.
- ▶ **Podczas pracy przy użyciu elektronarzędzia nie należy zezwalać na zbliżanie się dzieci i innych osób.** W wyniku odwrócenia uwagi można stracić kontrolę nad urządzeniem.

Bezpieczeństwo elektryczne

- ▶ **Wtyczka elektronarzędzia musi pasować do gniazda. W żadnym wypadku nie wolno modyfikować wtyczki. Nie należy używać trójników w połączeniu z uziemionymi elektronarzędziami.** Niemodyfikowane wtyczki oraz odpowiednie gniazda wtykowe zmniejszają ryzyko porażenia prądem.
- ▶ **Należy unikać kontaktu z uziemionymi powierzchniami, jak rury, grzejniki, piece i lodówki.** W przypadku kontaktu z uziemieniem istnieje zwiększone ryzyko porażenia prądem.
- ▶ **Elektronarzędzie chronić przed deszczem i wilgocią.** Wniknięcie wody do elektronarzędzia powoduje zwiększenie ryzyka porażenia prądem.
- ▶ **Nigdy nie używać przewodu zasilającego niezgodnie z jego przeznaczeniem, np. do przenoszenia lub zawieszania elektronarzędzia, ani do wyciągania wtyczki z gniazda. Przewód zasilający chronić przed działaniem wysokich temperatur, oleju, ostrych krawędzi lub ruchomych części.** Uszkodzone lub skręcone przewody zasilające zwiększają ryzyko porażenia.
- ▶ **W przypadku wykonywania elektronarzędziem prac na świeżym powietrzu należy używać wyłącznik przedłużaczy przystosowanych do używania na zewnątrz.** Użycie przedłużacza przystosowanego do eksploatacji w warunkach zewnętrznych zmniejsza ryzyko porażenia prądem.
- ▶ **Jeśli użycie elektronarzędzia w wilgotnym środowisku jest nieuniknione, należy stosować wyłącznik różnicowo-prądowy.** Stosowanie wyłącznika różnicowo-prądowego zmniejsza ryzyko porażenia prądem.

Bezpieczeństwo osób

- ▶ **Przystępując do pracy przy użyciu elektronarzędzi należy zachować ostrożność i rozwagę. Nie używać elektronarzędzia będąc zmęczonym lub znajdując się pod wpływem narkotyków, alkoholu**



lub lekarstw. Chwila nieuwagi podczas eksploatacji elektronarzędzia może prowadzić do poważnych obrażeń ciała.

- ▶ **Zawsze nosić osobiste wyposażenie ochronne i zakładać okulary ochronne.** Noszenie osobistego wyposażenia ochronnego, takiego jak maska przeciwpyłowa, antypoślizgowe obuwie robocze, kask ochronny lub ochraniacze słuchu, w zależności od rodzaju i użytkowania elektronarzędzia, zmniejsza ryzyko obrażeń ciała.
- ▶ **Unikać niezamierzonego uruchomienia elektronarzędzia. Przed podłączeniem elektronarzędzia do sieci elektrycznej i/lub założeniem akumulatora na urządzenie oraz wzięciem urządzenia do ręki lub przenoszeniem go, należy upewnić się, że jest wyłączone.** Jeśli podczas przenoszenia elektronarzędzia naciskany jest przełącznik lub podczas podłączania do sieci przełącznik jest wciśnięty, można spowodować wypadek.
- ▶ **Przed włączeniem elektronarzędzia usunąć narzędzia nastawcze oraz klucze.** Narzędzia lub klucze, które znajdują się w ruchomych częściach urządzenia, mogą prowadzić do obrażeń ciała.
- ▶ **Unikać niewygodnej pozycji ciała. Należy przyjąć bezpieczną pozycję i zawsze utrzymywać równowagę.** Dzięki temu możliwa jest lepsza kontrola elektronarzędzia w nieprzewidywanych sytuacjach.
- ▶ **Należy nosić odpowiednią odzież. Nie nosić obszernej odzieży ani biżuterii. Nie zbliżać włosów, odzieży ani rękawic do ruchomych części urządzenia.** Obszerna odzież, biżuteria lub długie włosy mogą zostać wciągnięte przez ruchome części urządzenia.
- ▶ **Jeśli możliwe jest zamontowanie urządzeń odsysających lub wyłapujących, upewnić się, czy są one właściwie podłączone i prawidłowo użytkowane.** Stosowanie urządzeń odsysających zmniejsza zagrożenie spowodowane rozprzestrzenianiem się pyłów.
- ▶ **Nie należy lekceważyć potencjalnego zagrożenia ani wskazówek dot. bezpiecznej eksploatacji elektronarzędzi, nawet w przypadku dużego doświadczenia w zakresie obsługi elektronarzędzia.** Nieuważne obchodzenie się z urządzeniem może w ułamku sekundy doprowadzić do poważnych obrażeń.

Zastosowanie i obchodzenie się z elektronarzędziem

- ▶ **Nie przeciążać urządzenia. Elektronarzędzia należy używać do prac, do których jest przeznaczone.** Odpowiednim elektronarzędziem pracuje się lepiej i bezpieczniej w podanym zakresie mocy.
- ▶ **Nie używać elektronarzędzia, którego przełącznik jest uszkodzony.** Elektronarzędzie, którego nie można włączyć lub wyłączyć, stanowi zagrożenie i bezwzględnie należy je naprawić.
- ▶ **Przed przystąpieniem do nastawy urządzenia, wymiany osprzętu lub odłożeniem urządzenia należy wyciągnąć wtyczkę z gniazda i/lub wyjąć akumulator z urządzenia.** Ten środek ostrożności zapobiega niezamierzonemu włączeniu elektronarzędzia.
- ▶ **Nieużywane elektronarzędzia należy przechowywać w miejscu niedostępnym dla dzieci. Nie pozwalać na użytkowanie urządzenia osobom, które nie zapoznały się z jego obsługą i działaniem lub nie przeczytały tych wskazówek.** Elektronarzędzia stanowią zagrożenie, jeśli używane są przez osoby niedoświadczone.
- ▶ **Należy starannie konserwować elektronarzędzia i osprzęt. Kontrolować, czy ruchome części funkcjonują bez zarzutu i nie są zablokowane, czy części nie są popękane ani uszkodzone w takim stopniu, że mogłyby to mieć negatywny wpływ na prawidłowe funkcjonowanie elektronarzędzia. Przed przystąpieniem do eksploatacji urządzenia należy zlecić naprawę uszkodzonych części.** Przyczyną wielu wypadków jest niewłaściwa konserwacja elektronarzędzi.
- ▶ **Należy zadbać o to, aby narzędzia tnące były ostre i czyste.** Utrzymywane w dobrym stanie narzędzia tnące z ostrymi krawędziami tnącymi rzadziej zakleszczają się i łatwiej się je prowadzi.
- ▶ **Elektronarzędzia, osprzętu, narzędzi roboczych itp. należy używać zgodnie z niniejszymi wskazówkami. Przy tym należy uwzględnić warunki pracy i rodzaj wykonywanych czynności.** Używanie elektronarzędzi do prac niezgodnych z przeznaczeniem, może prowadzić do niebezpiecznych sytuacji.
- ▶ **Dopilnować, aby uchwyty oraz ich powierzchnie były zawsze suche i czyste. Nie mogą one być zanieczyszczone smarem lub olejem.** Śliskie uchwyty i powierzchnie uniemożliwiają bezpieczną obsługę i kontrolę elektronarzędzia w nieprzewidywanych sytuacjach.

Zastosowanie oraz obchodzenie się z narzędziami akumulatorowymi

- ▶ **Akumulatory należy ładować tylko za pomocą prostowników zalecanych przez producenta.** Jeśli prostownik, przeznaczony do ładowania określonego typu akumulatorów, zostanie zastosowany do ładowania innych akumulatorów, może dojść do pożaru.
- ▶ **Należy używać wyłącznie akumulatorów przeznaczonych do danego elektronarzędzia.** Używanie innych akumulatorów może doprowadzić do obrażeń ciała i zagrożenia pożarowego.
- ▶ **Nieużywany akumulator przechowywać z daleka od spinaczy, monet, kluczy, gwoździ, śrub i innych drobnych przedmiotów metalowych, które mogłyby spowodować zwarcie styków.** Zwarcie pomiędzy stykami akumulatora może prowadzić do poparzeń oraz pożaru.



- ▶ **W przypadku niewłaściwego użytkowania możliwy jest wyciek elektrolitu z akumulatora. Należy unikać kontaktu z nim. W razie przypadkowego kontaktu obmyć narażone części ciała wodą. Jeśli elektrolit dostał się do oczu, należy dodatkowo skonsultować się z lekarzem.** Wyciekająca z akumulatora elektrolit może prowadzić do podrażnienia skóry lub oparzeń.
- ▶ **Nie stosować uszkodzonego ani modyfikowanego akumulatora.** Uszkodzone lub zmodyfikowane akumulatory mogą działać w nieprzewidywalny sposób i tym samym stwarzać zagrożenie pożarem, wybuchem lub obrażeniami ciała.
- ▶ **Nie narażać akumulatora na kontakt z ogniem lub działanie wysokich temperatur.** Ogień lub temperatury powyżej 130 °C (265 °F) mogą być przyczyną wybuchu.
- ▶ **Postępować zgodnie z zaleceniami dotyczącymi ładowania i nigdy nie ładować akumulatora ani narzędzia akumulatorowego w temperaturze spoza zakresu podanego w niniejszej instrukcji obsługi.** Nieprawidłowe ładowanie, jak również ładowanie w temperaturze spoza dopuszczalnego zakresu może być przyczyną uszkodzenia akumulatora i zwiększyć zagrożenie pożarowe.

Serwis

- ▶ **Naprawę urządzenia zlecać wyłącznie wykwalifikowanemu personelowi, stosującemu tylko oryginalne części zamienne.** Gwarantuje to zachowanie bezpieczeństwa urządzenia.
- ▶ **Nigdy nie konserwować uszkodzonych akumulatorów.** Wszystkie czynności związane z konserwacją akumulatorów mogą być wykonywane wyłącznie przez producenta lub upoważnione punkty serwisowe.

2.2 Dodatkowe wskazówki dotyczące bezpieczeństwa dla zaciskarki

Bezpieczeństwo podczas pracy w pobliżu instalacji elektrycznych

Przed rozpoczęciem pracy należy przeprowadzić ocenę zagrożenia; a także zastosować niezbędne środki bezpieczeństwa.

Personel pracujący w pobliżu instalacji elektrycznych musi zostać przeszkolony w kwestii wymogów bezpieczeństwa i zasad obowiązujących w przedsiębiorstwie w zakresie wykonywanych prac

Istnieją trzech metody pracy: praca bez napięcia, praca pod napięciem, praca w pobliżu części pod napięciem. Wszystkie trzy metody obejmują skuteczne środki bezpieczeństwa chroniące przed porażeniem elektrycznym, zwarciami i łukiem elektrycznym. Dalsze informacje patrz EN 50110 oraz inne krajowe wymagania i procedury. Wszystkie wybrane procedury i narzędzia należy sprawdzić pod względem przydatności do instalacji, przy której będą prowadzone prace.

- ▶ Należy przestrzegać międzynarodowych, krajowych i lokalnych przepisów i regulacji, takich jak EN 50110, podczas wszystkich prac przy instalacjach elektrycznych.

Bezpieczeństwo osób

- ▶ Przestrzegać krajowych norm i wskazówek bezpieczeństwa dotyczących obsługi zaciskarek oraz wszystkich prac wykonywanych na, z wykorzystaniem lub w pobliżu części i przewodów przewodzących prąd.
- ▶ Personel pracujący w pobliżu przewodów przewodzących prąd musi być regularnie instruowany i szkolony.
- ▶ Zaciskarki należy używać wyłącznie, gdy jest w dobrym stanie technicznym.
- ▶ Nie dokonywać żadnych modyfikacji ani zmian zaciskarki.
- ▶ W przypadku stwierdzenia wycieku oleju należy przerwać pracę narzędziem i zwrócić się do serwisu **Hilti**. Natychmiast usunąć olej, który wyciekł.
- ▶ Upewnić się, że kołek blokujący jest całkowicie wsunięty i bezpiecznie zablokowany.
- ▶ Podczas procesu zaciskania należy koniecznie uważać na dostateczną odległość pomiędzy głowicą zaciskającą a dłoń/palcami.
- ▶ Włączyć zaciskarkę dopiero po przyjęciu odpowiedniej pozycji roboczej.
- ▶ W przypadku pracy z przewodami, gdzie występuje mechaniczne napięcie, należy zachować szczególną ostrożność.
- ▶ Zawsze trzymać zaciskarkę oburącz, za przewidziane do tego celu uchwyty.
- ▶ Przed każdym użyciem sprawdzić czarną powłokę na głowicy narzędziowej pod kątem uszkodzeń i zużycia. W przypadku stwierdzenia uszkodzenia uszkodzeń lub jeśli widoczna jest czerwona powłoka i/lub symbol ostrzegawczy przed zmiążdżeniem lub porażeniem prądem nie jest czytelny, nie używać zaciskarki i skontaktować się z serwisem **Hilti**.
- ▶ Nie montować zaczepu do paska do tego narzędzia.
- ▶ Niebezpieczeństwo odniesienia obrażeń na skutek upadku narzędzia i/lub wyposażenia. Przed rozpoczęciem pracy skontrolować prawidłowe zamocowanie wyposażenia.
- ▶ Nie patrzeć bezpośrednio w światło (diody LED) ani nie świecić innym osobom w twarz. Istnieje niebezpieczeństwo oślepienia, można uszkodzić oczy.
- ▶ Zabezpieczenie przed upadkiem i pasek muszą być czyste i suche.



Bezpieczeństwo elektryczne

- ▶ Przed użyciem zaciskarki w miejscu pracy użytkownika należy odłączyć od zasilania wszystkie aktywne, czyli przewodzące prąd części. Jeżeli nie jest to możliwe, należy zastosować odpowiednie, obowiązujące w danym kraju środki bezpieczeństwa odnoszące się do pracy z przewodami lub częściami przewodzącymi prąd.
- ▶ Przed użyciem zaciskarki upewnić się, że w obszarze pracy nie przebiegają ukryte przewody elektryczne, gazowe ani rury. Zewnętrzne metalowe lub przewodzące prąd części mogą spowodować porażenie prądem, jeśli użytkownik przypadkowo uszkodzi przewody elektryczne, gazowe lub rury.
- ▶ Nie przeprowadzać zaciskania na elementach znajdujących się pod napięciem. Zaciskarka nie jest izolowana i z tego względu należy jej używać w połączeniu z osobistym wyposażeniem ochronnym (rękawice ochronne, buty ochronne, odzież ochronna itp.), które zapewnia ochronę zarówno użytkownikowi, jak i osobom, które znajdują się w pobliżu. Podczas pracy w pobliżu przewodów przewodzących prąd należy zapewnić wystarczającą izolację, na przykład przez zastosowanie stałego materiału izolacyjnego lub zachowanie wystarczającego odstępu. Zaciskarka jest przeznaczona między innymi do użytku na izolujących prąd pomostach podnośnikowych lub platformach.
- ▶ W celu stosowania zaciskarki w pobliżu przewodów przewodzących prąd użytkownik musi:
 - ▶ Uwzględnić wszystkie potencjały (napięcie).
 - ▶ Upewnić się, że wszystkie wybrane środki i narzędzia nadają się do danego zastosowania.
 - ▶ Być przeszkolony w zakresie pracy z przewodami przewodzącymi prąd.
 - ▶ Nosić odpowiednio osobiste wyposażenie ochronne.
 - ▶ Nosić odpowiednią, przylegającą odzież.
 - ▶ Zdjąć metalowe ozdoby, np. biżuterię.

Prawidłowe obchodzenie się z elektronarzędziami

- ▶ Wyłączyć elektronarzędzie po około 50 następujących po sobie procesach zaciskania i pozostawić do ochłodzenia na około 15 minut. Przegrzanie może spowodować uszkodzenie zaciskarki.
- ▶ Przechowywać zaciskarkę w suchym miejscu, niedostępnym dla dzieci oraz osób nieuprawnionych.

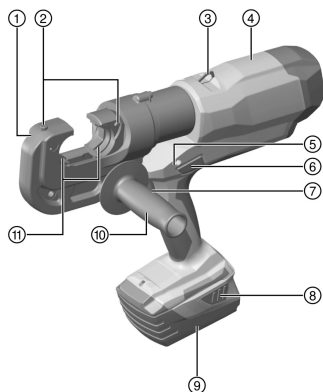
2.3 Prawidłowe obchodzenie się z akumulatorami

- ▶ Przestrzegać szczególnych wytycznych dotyczących transportu, przechowywania i eksploatacji akumulatorów Li-Ion.
- ▶ Akumulatory należy przechowywać z dala od źródeł wysokiej temperatury i ognia oraz unikać bezpośredniego nasłonecznienia.
- ▶ Akumulatorów nie wolno rozkładać na pojedyncze elementy, zgniatać, podgrzewać do temperatury powyżej 80°C (176°F) oraz palić.
- ▶ Nie używać ani nie ładować akumulatorów, które zostały uderzone, spadły z wysokości jednego metra lub zostały uszkodzone mechanicznie w inny sposób. W takim przypadku należy zawsze kontaktować się z działem **Hilti Serwis**.
- ▶ Jeżeli wysoka temperatura akumulatora uniemożliwia jego dotknięcie, akumulator może być uszkodzony. Umieścić akumulator w widocznym, niepalnym miejscu w odpowiedniej odległości od łatwopalnych materiałów. Pozostawić akumulator do ostygnięcia. Jeśli akumulator po jednej godzinie nadal jest zbyt gorący, aby dało się go dotknąć, oznacza to, że jest uszkodzony. Skontaktować się z **serwisem Hilti**.



3 Opis

3.1 Ogólna budowa urządzenia



- ① Głowica zaciskowa
- ② Przyciski do zwalniania wkładek zaciskowych
- ③ Pierścień na klucz
- ④ Obudowa
- ⑤ Wskazanie konieczności konserwacji lub błędu (czerwona dioda)
- ⑥ Przycisk resetowania do ręcznego uruchamiania ruchu powrotnego
- ⑦ Włacznik
- ⑧ Przycisk odblokowujący akumulator
- ⑨ Akumulator
- ⑩ Możliwość montażu uchwytu (opcjonalnie)
- ⑪ Wkładka zaciskowa
- ⑫ Biała dioda do oświetlenia strefy roboczej

3.2 Użytkowanie zgodne z przeznaczeniem

Opisywany produkt to nieizolowana, akumulatorowa zaciskarka elektrohydrauliczna.

Jest ona przeznaczona do zaciskania materiału połączeniowego z miedzi (Cu) lub aluminium (Al).

Przed przystąpieniem do pracy w miejscu pracy użytkownika należy odłączyć od zasilania wszystkie aktywne, czyli przewodzące prąd części. Jeżeli nie jest to możliwe, należy podjąć odpowiednie środki bezpieczeństwa i przestrzegać ich podczas pracy w pobliżu części znajdujących się pod napięciem.

- Z tym produktem stosować tylko akumulatory **Hilti** Li-Ion typu B 22.
- Do ładowania tych akumulatorów używać tylko prostowników dopuszczonych przez **Hilti**. Więcej informacji znaleźć można w **Hilti Store** lub na: www.hilti.group

3.3 Możliwe użytkowanie niezgodne z przeznaczeniem

- To urządzenie ręczne nie może być wykorzystywane po zaciśnięciu w imadle ani do zastosowań stacjonarnych.

3.4 Powlekana głowica zaciskająca

NCR 120C-A22

ZAGROŻENIE

Zagrożenie życia przez prąd elektryczny! Kontakt z przewodami przewodzącymi prąd może prowadzić do ciężkich obrażeń ciała lub śmierci.

- ▶ Zaciskarka nie jest izolowana! Podczas stosowania zaciskarki w pobliżu przewodów przewodzących prąd nosić środki ochrony indywidualnej.

Głowica zaciskająca NCR 120C-A22 jest wyposażona w dwuwarstwową powłokę PCV. Wewnętrzna warstwa powłoki PCV jest czerwona, a zewnętrzna czarna.



Przed każdym użyciem sprawdzić czarną powłokę na głowicy narzędziowej pod kątem uszkodzeń i zużycia. W przypadku stwierdzenia uszkodzenia uszkodzeń lub jeśli widoczna jest czerwona powłoka i/lub symbol ostrzegawczy przed zmiążdżeniem lub porażeniem prądem nie jest czytelny, nie używać zaciskarki i skontaktować się z serwisem **Hilti**.

3.5 Wskaźnik stanu naładowania akumulatora Li-Ion

Stan naładowania akumulatora Li-Ion oraz awarie urządzenia są sygnalizowane za pomocą wskaźnika akumulatora Li-Ion. Stan naładowania akumulatora Li-Ion wyświetla się po dotknięciu jednego z dwóch przycisków odblokowujących akumulator.



Stan	Znaczenie
Świecą się 4 diody LED.	Stan naładowania: 75% do 100%
Świecą się 3 diody LED.	Stan naładowania: 50% do 75%
Świecą się 2 diody LED.	Stan naładowania: 25% do 50%
Świeci się 1 dioda LED.	Stan naładowania: 10% do 25%
Miga 1 dioda LED.	Stan naładowania: < 10%

i W trakcie naciskania włącznika i do 5 sekund po jego puszczeniu odczytanie stanu naładowania nie jest możliwe. Jeśli diody LED wskaźnika akumulatora migają, należy zapoznać się ze wskazówkami w rozdziale Pomoc w przypadku awarii.

3.6 Zakres dostawy

Zaciskarka, instrukcja obsługi.

Inne produkty systemowe zatwierdzone dla produktu można znaleźć w **Hilti Store** lub na stronie: www.hilti.group

3.7 Wybór wkładek zaciskowych

Tabela wyboru stosowanych wkładek zaciskowych znajduje się na końcu instrukcji obsługi.

4 Dane techniczne

Napięcie znamionowe	21,6 V
Ciężar zgodnie z EPTA Procedure 01 wraz z akumulatorem B228.0	7,5 kg
Czas zaciskania	8 s ... 9 s
maks. siła zaciskania	120 kN
maks. dozwolona wydajność zaciskania	<ul style="list-style-type: none"> 750 MCM (400 mm²) Cu 750 MCM (400 mm²) Al
Temperatura przechowywania	-20 °C ... 70 °C
Temperatura otoczenia podczas pracy	-17 °C ... 60 °C

4.1 Informacje o hałasie i wartości drgań według EN 60745

Podane w niniejszej instrukcji wartości ciśnienia akustycznego oraz drgań zostały zmierzone zgodnie z metodą pomiarową i mogą być stosowane do porównywania elektronarzędzi. Można je również stosować do tymczasowego oszacowania ekspozycji. Podane dane dotyczą głównych zastosowań elektronarzędzia. Jeśli elektronarzędzie zostanie zastosowane do innych prac, z innymi narzędziami roboczymi lub nie będzie odpowiednio konserwowane, wówczas dane mogą odbiegać od podanych. Może to prowadzić do znacznego zwiększenia ekspozycji przez cały czas eksploatacji. Aby dokładnie określić ekspozycje, należy uwzględnić czas, w którym urządzenie jest wyłączone lub włączone, ale nieużywane. Może to prowadzić do znacznego zmniejszenia ekspozycji przez cały czas eksploatacji. W celu ochrony użytkownika przed działaniem hałasu oraz/lub drgań należy zastosować dodatkowe środki bezpieczeństwa, np: konserwacja elektronarzędzi i narzędzi roboczych, rozgrzanie dłoni, właściwa organizacja pracy.

Wartości hałasu

Poziom mocy akustycznej (L_{WA})	80 dB(A)
Nieoznaczoność poziomu mocy akustycznej (K_{WA})	2,5 dB(A)
Poziom emisji ciśnienia akustycznego (L_{pA})	70 dB(A)
Nieoznaczoność poziomu ciśnienia akustycznego (K_{pA})	2,5 dB(A)

Wartości drgań

Łączna wartość drgań (podczas eksploatacji) (a)	2,5 m/s ²
Nieoznaczoność (K)	1,5 m/s ²



4.2 Akumulator

Napięcie robocze akumulatora	21,6 V
Temperatura otoczenia	-17 °C ... 60 °C
Temperatura przechowywania	-20 °C ... 40 °C
Temperatura akumulatora na początku procesu ładowania	-10 °C ... 45 °C

5 Obsługa

5.1 Przygotowanie do pracy

OSTRZEŻENIE

Niebezpieczeństwo obrażeń ciała przez niezamierzone uruchomienie!

- ▶ Przed włożeniem akumulatora upewnij się, że przynależne urządzenie jest wyłączone.
- ▶ Przed rozpoczęciem nastawy urządzenia lub wymianą osprzętu wyjąć akumulator z urządzenia.

OSTRZEŻENIE

Niebezpieczeństwo obrażeń ciała spowodowane nieprawidłowo założonymi szczękami zaciskowymi!

Nieprawidłowo założone szczęki zaciskowe mogą zostać wyrzucone z siłą pocisku i spowodować obrażenia ciała.

- ▶ Upewnij się, że szczęki zaciskowe są prawidłowo założone przed i podczas eksploatacji.

OSTROŻNIE

Niebezpieczeństwo obrażeń ciała! Narzędzie robocze może być gorące i/lub mieć ostre krawędzie.

- ▶ Nosić rękawice ochronne podczas wymiany narzędzia roboczego.
- ▶ Nigdy nie kłaść gorącego narzędzia roboczego na palne podłoże.

Należy przestrzegać wskazówek dotyczących bezpieczeństwa oraz ostrzeżeń zawartych w niniejszej dokumentacji i podanych na produkcie.

5.2 Ładowanie akumulatora

1. Przed rozpoczęciem ładowania należy przeczytać instrukcję obsługi prostownika.
2. Należy zwrócić uwagę, aby styki akumulatora i prostownik były czyste i suche.
3. Ładować akumulator za pomocą odpowiedniego prostownika. → Strona 177

5.3 Zakładanie akumulatora

OSTRZEŻENIE

Niebezpieczeństwo obrażeń ciała przez zwarcie lub spadający akumulator!

- ▶ Przed włożeniem akumulatora w urządzenie upewnij się, czy styki akumulatora i urządzenia są czyste i wolne od ciał obcych.
- ▶ Upewnij się, że akumulator zawsze jest poprawnie włożony.

1. Przed pierwszym uruchomieniem należy całkowicie naładować akumulator.
2. Wsunąć akumulator w produkt do słyszalnego zatrzaśnięcia.
3. Skontrolować prawidłowe zamocowanie akumulatora.

5.4 Wymywanie akumulatora

1. Naciśnąć przyciski odblokowujące akumulator.
2. Wyjąć akumulator z urządzenia.

5.5 Zaciskanie

OSTRZEŻENIE

Niebezpieczeństwo obrażeń ciała! Niezamierzone włączenie produktu.

- ▶ Przed przystąpieniem do wkładania/wymiany/wyjmowania wkładek zaciskowych wyjąć akumulator.



i Nigdy nie uruchamiać zaciskarki bez wkładki zaciskowej!

1. Wyjąć akumulator, wybrać odpowiednią wkładkę zaciskową.
2. Włożyć wkładki zaciskowe tak, aby się zablokowały.
3. Obrócić głowicę zaciskającą w żądaną pozycję roboczą.

i W stanie bezciśnieniowym głowicę zaciskającą obraca się znacznie łatwiej.

5.6 Wymywanie wkładki zaciskowej

OSTRZEŻENIE

Niebezpieczeństwo obrażeń ciała! Niezamierzone włączenie produktu.

- ▶ Przed przystąpieniem do wkładania/wymiany/wyjmowania wkładek zaciskowych wyjąć akumulator.

1. Wyjąć akumulator, obrócić głowicę zaciskową w pozycję wyjściową.
2. Wcisnąć przyciski blokujące i wyjąć wkładki zaciskowe.

5.7 Zabezpieczenie przed upadkiem

OSTRZEŻENIE

Niebezpieczeństwo obrażeń ciała na skutek upadku narzędzia i/lub wyposażenia!

- ▶ Używać jedynie linki asekuracyjnej zalecanej do tego narzędzia **Hilti**.
- ▶ Skontrolować punkt mocowania linki asekuracyjnej narzędzia przed każdym użyciem pod kątem potencjalnych uszkodzeń.

i Przestrzegać krajowych wytycznych dla prac na wysokości.

Używać zalecanej do tego narzędzia linki asekuracyjnej **Hilti**#2261971.

- ▶ Przymocować linkę asekuracyjną narzędzia za pomocą pętli do produktu, jak pokazano na ilustracji. Sprawdzić stabilność zamocowania.
- ▶ Przymocować karabińczyk za część nośną. Sprawdzić stabilność zamocowania karabińczyka.

i Przestrzegać instrukcji obsługi linki asekuracyjnej do narzędzi **Hilti**.



5.8 Przeprowadzanie procesu zaciskania

ZAGROŻENIE

Niebezpieczeństwo porażenia elektrycznego! Praca w niekorzystnych warunkach zewnętrznych może spowodować porażenie prądem elektrycznym i/lub zwarcie.

- ▶ Nigdy nie pracować przy złej pogodzie przy przewodach przewodzących prąd.
- ▶ Natychmiast przerwać pracę, jeśli warunki pogodowe obniżają właściwości izolacyjne, widoczność lub utrudniają poruszanie się.



⚠ OSTRZEŻENIE

Niebezpieczeństwo! Niebezpieczeństwo pożaru na skutek nieprawidłowego zaciśnięcia elementów.

- ▶ Stosować przewody i łączniki zaciskowe pasujące do siebie, korzystając z przynależnych wkładek zaciskowych. Nieprzestrzeganie tego zalecenia może powodować niewłaściwe zaciśnięcie.
- ▶ Zwrócić uwagę na sygnał akustyczny i cofnięcie tłoka. Brak sygnału akustycznego i/lub brak cofnięcia tłoka oznacza, że proces zaciskania nie powiódł się.

⚠ OSTRZEŻENIE

Niebezpieczeństwo obrażeń ciała spowodowane wyciekającym olejem pod ciśnieniem! Wyciekający olej pod ciśnieniem może spowodować obrażenia!

- ▶ Nie używać zaciskarki w przypadku widocznych uszkodzeń.
- ▶ Nie używać zaciskarki w przypadku wycieku oleju.
- ▶ Upewnić się, że tłok po każdym procesie zaciskania cofa się.
- ▶ Jeśli tłok nie cofa się po zakończeniu procesu zaciskania, uruchomić przycisk resetowania w celu ręcznego cofnięcia.

⚠ OSTRZEŻENIE

Niebezpieczeństwo obrażeń ciała spowodowane odpryskującymi odłamkami! Odłamki materiału mogą spowodować obrażenia ciała lub oczu.

- ▶ Nosić okulary i rękawice ochronne.
- ▶ Używać odpowiedniego materiału połączeniowego z właściwymi wkładkami zaciskowymi.
- ▶ Upewnić się, że szczęki zaciskowe są prawidłowo założone przed i podczas eksploatacji.

⚠ OSTROŻNIE

Zwarcie na skutek zadzioru! Nieprawidłowe zaciskanie może prowadzić do powstawania zadziorów, powodując w konsekwencji zwarcie lub łuk elektryczny.

- ▶ Stosować właściwą wkładkę zaciskową.
- ▶ Stosować odpowiedni materiał połączeniowy.
- ▶ Usuwać zadziory powstałe podczas zaciskania.

1. Włożyć materiał do połączenia w otwartą szczękę zaciskową.



W niskich temperaturach olej hydrauliczny może gęstnieć i spowalniać proces zaciskania. Przeprowadzić 5 do 10 próbnych procesów zaciskania, aby rozgrzać zaciskarkę.

2. Wcisnąć włącznik urządzenia.
3. Przytrzymać włącznik w pozycji wciśnięty, dopóki tłok nie wysunie się z powrotem.
4. W razie potrzeby należy powtórzyć proces zaciskania począwszy od A w kierunku strzałki B odpowiednio do podanej w tabelach ilości zaciśnięć.

6 Konserwacja i utrzymanie urządzenia we właściwym stanie technicznym

⚠ OSTRZEŻENIE

Niebezpieczeństwo odniesienia obrażeń jeśli akumulator jest włożony !

- ▶ Przed przystąpieniem do wszelkich czynności konserwacyjnych należy zawsze wyjmować akumulator!

Konserwacja produktu

- Usunąć ostrożnie przywierające zanieczyszczenia.
- Ostrożnie wyczyścić szczeliny wentylacyjne suchą, miękką szczotką, jeśli są dostępne.
- Obudowę czyścić tylko lekko zwilżoną ściereczką. Nie stosować środków zawierających silikon, ponieważ mogą one uszkodzić elementy z tworzyw sztucznych.
- Do czyszczenia styków produktu używać czystej, suchej szmatki.

Konserwacja akumulatorów litowo-jonowych

- Nigdy nie używać akumulatora z niedrożnymi szczelinami wentylacyjnymi. Ostrożnie wyczyścić szczeliny wentylacyjne suchą, miękką szczotką.
- Unikać niepotrzebnego wystawiania akumulatora na działanie pyłu lub brudu. Nigdy nie wystawiać akumulatora na działanie dużej wilgotności (np. zanurzanie w wodzie lub pozostawianie na deszczu). Jeżeli akumulator zostanie zamoczony, należy traktować go jak akumulator uszkodzony. Umieścić go w szczelnym, niepalnym pojemniku i skontaktować się z serwisem **Hilti**.



- Akumulator musi być czysty oraz wolny od innego oleju i smaru. Nie wolno dopuścić do niepotrzebnego gromadzenia się kurzu lub brudu na akumulatorze. Czyścić akumulator suchą, miękką szczotką lub czystą, suchą szmatką. Nie stosować środków zawierających silikon, ponieważ mogą one uszkodzić elementy z tworzyw sztucznych.
Nie dotykać styków akumulatora i usunąć z nich smar, który nie został nałożony fabrycznie.
- Obudowę czyścić tylko lekko zwilżoną ściereczką. Nie stosować środków zawierających silikon, ponieważ mogą one uszkodzić elementy z tworzyw sztucznych.

Utrzymanie urządzenia we właściwym stanie technicznym

- Regularnie kontrolować wszystkie widoczne elementy pod względem uszkodzeń a elementy obsługi pod względem prawidłowego działania.
- W razie uszkodzeń i/lub zakłóceń w funkcjonowaniu, nie używać urządzenia. Oddać urządzenie niezwłocznie do naprawy w serwisie **Hilti**.
- Po zakończeniu prac konserwacyjnych założyć wszystkie mechanizmy zabezpieczające i skontrolować ich działanie.



W celu bezpiecznej pracy stosować wyłącznie oryginalne części zamienne i materiały eksploatacyjne. Dopuszczone przez **Hilti** części zamienne, materiały eksploatacyjne i wyposażenie urządzenia są dostępne w lokalnym centrum **Hilti Store** oraz na: www.hilti.group

7 Transport i przechowywanie narzędzi akumulatorowych i akumulatorów

Transport

OSTROŻNIE

Niezamierzone włączenie podczas transportu !

- ▶ Zawsze transportować produkty z wyjętymi akumulatorami!
- ▶ Wyjąć akumulator/akumulatory.
- ▶ Nigdy nie przechowywać ani nie transportować akumulatorów luzem. Podczas transportu akumulatory powinny być zabezpieczone przed uderzeniami i wibracjami oraz odizolowane od jakichkolwiek materiałów przewodzących prąd lub innych akumulatorów, aby nie mogło stykać się z innymi biegunami akumulatorów i spowodować zwarcia. **Przestrzegać lokalnych przepisów transportowych dotyczących akumulatorów.**
- ▶ Nie wysyłać akumulatorów pocztą. Jeśli wysłane mają zostać sprawne akumulatory, zwrócić się do odpowiedniej firmy kurierskiej.
- ▶ Przed każdym użyciem oraz przed i po długim okresie transportu sprawdzić, czy produkt i akumulatory nie uległy uszkodzeniu.

Przechowywanie

OSTRZEŻENIE

Niezamierzone uszkodzenie spowodowane uszkodzonymi akumulatorami lub akumulatorami, z których wycieka płyn !

- ▶ Zawsze przechowywać produkty z wyjętymi akumulatorami.
- ▶ Produkt i akumulatory przechowywać w miejscu chłodnym i suchym. Przestrzegać wartości granicznych temperatury podanych w danych technicznych.
- ▶ Nie należy przechowywać akumulatorów na ładowarce. Po zakończeniu procesu ładowania zawsze wyjmować akumulator z prostownika.
- ▶ Nigdy nie przechowywać akumulatorów na słońcu, na źródłach ciepła ani za szybą.
- ▶ Produkt i akumulatory przechowywać w miejscu niedostępnym dla dzieci i osób nieupoważnionych.
- ▶ Przed każdym użyciem oraz przed i po długim okresie przechowywania sprawdzić, czy produkt i akumulatory nie uległy uszkodzeniu.

8 Pomoc w przypadku awarii

W przypadku awarii, które nie zostały uwzględnione w tej tabeli lub których użytkownik nie jest w stanie usunąć sam, należy skontaktować się z serwisem **Hilti**.



8.1 Zaciskarka jest niesprawna

Awaria	Możliwa przyczyna	Rozwiązanie
Diody LED na akumulatorze niczego nie sygnalizują.	Akumulator nie jest prawidłowo zamocowany.	▶ Zatrzaskać akumulator z podwójnym kliknięciem.
	Akumulator rozładowany.	▶ Wymienić akumulator i naładować pusty akumulator.
	Akumulator przegrzany lub zbyt zimny.	▶ Pozostawić akumulator do ostygnięcia lub doprowadzić go do temperatury pokojowej.
Miga 1 dioda LED na akumulatorze.	Akumulator rozładowany.	▶ Wymienić akumulator i naładować pusty akumulator.
	Akumulator przegrzany lub zbyt zimny.	▶ Pozostawić akumulator do ostygnięcia lub doprowadzić go do temperatury pokojowej.
Migają 4 diody LED na akumulatorze.	Urządzenie chwilowo przeciążone.	▶ Poczekać, aż urządzenie ostudzi się.
Czerwona dioda => świeci ciągle wraz z sygnałem ostrzegawczym.	Problem techniczny.	▶ Możliwe nieprawidłowe zastosowanie. Skontaktować się z serwisem HILTI.
Czerwona dioda => miga przez chwilę wraz z sygnałem ostrzegawczym.	Poziom naładowania akumulatora jest zbyt niski, aby przeprowadzić kompletny proces zaciskania.	▶ Wymienić akumulator i naładować rozładowany akumulator.
Czerwona dioda => zapala się na chwilę bez sygnału ostrzegawczego.	Urządzenie przegrzane.	▶ Poczekać, aż urządzenie ostudzi się.

8.2 Zaciskarka jest sprawna

Awaria	Możliwa przyczyna	Rozwiązanie
Akumulator rozładowuje się szybciej niż zwykle.	Bardzo niska temperatura otoczenia.	▶ Powoli rozgrzać akumulator do temperatury pokojowej.
Akumulator nie zatrzaskuje się ze słyszalnym „podwójnym kliknięciem”.	Zabrudzone zaczepty akumulatora.	▶ Wyczyścić zaczepty i na nowo założyć akumulator.
Czerwona dioda => miga długo wraz z sygnałem ostrzegawczym.	Siła zaciskania nie została osiągnięta (błąd zastosowania)	▶ Zwracać uwagę na prawidłowe stosowanie i w razie potrzeby skontrolować zacisnięte połączenie.
Czerwona dioda => świeci ciągle wraz z sygnałem ostrzegawczym.	Problem techniczny.	▶ Możliwe nieprawidłowe zastosowanie. Skontaktować się z serwisem HILTI.

9 Utylizacja

OSTRZEŻENIE

Niebezpieczeństwo obrażeń ciała w wyniku nieprawidłowej utylizacji! Wydobywające się gazy lub płyny mogą stwarzać zagrożenie dla zdrowia.

- ▶ Nie wysyłać uszkodzonych akumulatorów!
- ▶ Zakryć złącza za pomocą materiału nieprzewodzącego prądu, aby uniknąć zwarc.
- ▶ Akumulatory należy utylizować tak, by nie trafiły w ręce dzieci.
- ▶ Utylizować akumulator w swoim **Hilti Store** lub zwrócić się do odpowiedniego zakładu utylizacji odpadów.

Produkty **Hilti** wykonane zostały w znacznej mierze z materiałów nadających się do powtórnego wykorzystania. Warunkiem recyklingu jest prawidłowa segregacja materiałów. W wielu krajach firma **Hilti** przyjmuje zużyte urządzenia w celu ponownego wykorzystania. Informacje na ten temat można uzyskać w punkcie serwisowym **Hilti** lub u doradcy handlowego.





- ▶ Nie wyrzucać elektronarzędzi, urządzeń elektronicznych i akumulatorów wraz z odpadami komunalnymi!

10 Dalsze informace

Dalsze informace dotyczące obsługi, technologii, środowiska i recyklingu znajdują się pod poniższym linkiem: qr.hilti.com/manual?id=2215654&id=2215656

Ten link znajduje się również na końcu dokumentacji w formie kodu QR.

11 Gwarancja producenta na urządzenia

- ▶ W razie pytań dotyczących warunków gwarancji należy skontaktować się z lokalnym przedstawicielem Hilti.

Originální návod k obsluze

1 Údaje k návodu k obsluze

1.1 K tomuto návodu k obsluze

- Před uvedením do provozu si přečtěte tento návod k obsluze. Je to předpoklad pro bezpečnou práci a bezproblémové zacházení.
- Dodržujte bezpečnostní pokyny a varovná upozornění v tomto návodu k obsluze a na výrobku.
- Návod k obsluze mějte uložený vždy u výrobku a dalším osobám předávejte výrobek jen s tímto návodem k obsluze.

1.2 Vysvětlení značek

1.2.1 Varovná upozornění

Varovná upozornění varují před nebezpečím při zacházení s výrobkem. Byla použita následující signální slova:

NEBEZPEČÍ

NEBEZPEČÍ !

- ▶ Používá se k upozornění na bezprostřední nebezpečí, které by mohlo vést k těžkému poranění nebo k smrti.

VÝSTRAHA

VÝSTRAHA !

- ▶ Používá se k upozornění na potenciální nebezpečí, které může vést k těžkým poraněním nebo k smrti.

POZOR

POZOR !

- ▶ Používá se k upozornění na potenciálně nebezpečnou situaci, která by mohla vést k poraněním nebo k věcným škodám.

1.2.2 Symboly v návodu k obsluze

V tomto návodu k obsluze jsou použité následující symboly:



Řiďte se návodem k obsluze



Pokyny k používání a ostatní užitečné informace



Zacházení s recyklovatelnými materiály



Elektrická zařízení a akumulátory nevyhazujte do směsného odpadu



	Hilti Lithium-iontový akumulátor
	Nabíječka Hilti

1.2.3 Symboly na obrázcích

Na obrázcích jsou použity následující symboly:

	Tato čísla odkazují na příslušný obrázek na začátku tohoto návodu k obsluze.
	Číslování udává pořadí pracovních kroků na obrázku a může se lišit od pracovních kroků v textu.
	Čísla pozic jsou uvedena na obrázku Přehled a odkazují na čísla z legendy v části Přehled výrobku .
	Tato značka znamená, že byste měli manipulaci s výrobkem věnovat zvláštní pozornost.

1.3 Symboly v závislosti na výrobku

1.3.1 Symboly na výrobku

Na výrobku mohou být použity následující symboly:

	Nebezpečí přiskřípnutí!
	Nebezpečí úrazu elektrickým proudem!
	Výrobek podporuje bezdrátový přenos dat kompatibilních se systémy iOS a Android.
	Použitá typová řada lithium-iontového akumulátoru Hilti. Řiďte se pokyny v kapitole Použití v souladu s určeným účelem .
Li-Ion	Lithium-iontový akumulátor
	Akumulátor nikdy nepoužívejte jako úderové nářadí.
	Dbejte na to, aby akumulátor nespadol. Nepoužívejte akumulátor, který byl vystavený nárazu nebo je jinak poškozený.
	Pokud je na výrobku, byl výrobek certifikovaný touto certifikační institucí pro trh v USA a v Kanadě podle platných norem.

1.4 Informace o výrobku

Výrobky jsou určeny pro profesionální uživatele a smí je obsluhovat, ošetřovat a provádět jejich údržbu pouze autorizovaný a instruovaný personál. Tento personál musí být speciálně informován o vyskytujících se nebezpečích, s nimiž by se mohl setkat. Výrobek a jeho pomůcky mohou být nebezpečné, pokud s nimi nesprávně zachází nevyškolený personál nebo pokud se nepoužívají v souladu s určeným účelem.

Typové označení a sériové číslo jsou uvedeny na typovém štítku.

- Poznameňte si sériové číslo do následující tabulky. Údaje výrobku budete potřebovat při dotazech adresovaných našemu zastoupení nebo servisu.

Údaje o výrobku

Lisovací kleště	NCR 120 PC-A22 NCR 120C-A22
Generace	01
Sériové číslo	

1.5 Prohlášení o shodě

Výrobce prohlašuje na výhradní zodpovědnost, že zde popsany výrobek odpovídá platným zákonům a splňuje platné normy. Kopii prohlášení o shodě najdete na konci této dokumentace.

Technické dokumentace jsou uloženy zde:

Hilti Entwicklungsgesellschaft mbH | Zulassung Geräte | Hiltistraße 6 | 86916 Kaufering, DE



2.1 Všeobecné bezpečnostní pokyny pro elektrické nářadí

⚠ VAROVÁNÍ Přečtěte si všechny bezpečnostní pokyny, instrukce, vyobrazení a technické údaje, které patří k tomuto elektrickému nářadí. Nedbalost při dodržování následujících instrukcí může mít za následek úraz elektrickým proudem, požár a/nebo těžká poranění.

Všechny bezpečnostní pokyny a instrukce uschovejte pro budoucí potřebu.

Pojem „elektrické nářadí“, používaný v bezpečnostních pokynech, se vztahuje na elektrické nářadí napájené ze sítě (se síťovým kabelem) nebo na elektrické nářadí napájené z akumulátoru (bez síťového kabelu).

Bezpečnost pracoviště

- ▶ **Pracoviště musí být čisté a dobře osvětlené.** Nepořádek nebo neosvětlená místa mohou vést k úrazům.
- ▶ **S elektrickým nářadím nepracujte v prostředí s nebezpečím výbuchu, kde se nacházejí hořlavé kapaliny, plyny nebo prach.** Elektrické nářadí jiskří; od těchto jisker se mohou prach nebo páry vznítit.
- ▶ **Při práci s elektrickým nářadím zabraňte přístupu dětem a jiným osobám na pracoviště.** Rozptylování pozornosti by mohlo způsobit ztrátu kontroly nad nářadím.

Elektrická bezpečnost

- ▶ **Síťová zástrčka elektrického nářadí musí odpovídat zásuvce.** Zástrčka nesmí být žádným způsobem upravována. U elektrického nářadí s ochranným uzemněním nepoužívejte žádné adaptéry. Neupravované zástrčky a odpovídající zásuvky snižují riziko úrazu elektrickým proudem.
- ▶ **Nedotýkejte se uzemněných povrchů, např. trubek, topení, sporáků a chladniček.** Při tělesném kontaktu s uzemněním hrozí zvýšené riziko úrazu elektrickým proudem.
- ▶ **Elektrické nářadí chraňte před deštěm a vlhkem.** Vniknutí vody do elektrického nářadí zvyšuje nebezpečí úrazu elektrickým proudem.
- ▶ **Síťový kabel používejte jen k tomu účelu, pro který je určený. Nepoužívejte ho zejména k nošení či zavěšování elektrického nářadí ani k vytahování zástrčky ze zásuvky. Síťový kabel chraňte před horkem, olejem, ostrými hranami a pohyblivými díly.** Poškozené nebo zamotané síťové kabely zvyšují riziko úrazu elektrickým proudem.
- ▶ **Pokud pracujete s elektrickým nářadím venku, používejte pouze takové prodlužovací kabely, které jsou vhodné i pro venkovní použití.** Použití prodlužovacího kabelu, který je vhodný pro venkovní použití, snižuje riziko úrazu elektrickým proudem.
- ▶ **Pokud se nelze vyvarovat provozu elektrického nářadí ve vlhkém prostředí, použijte proudový chránič.** Použití proudového chrániče snižuje riziko úrazu elektrickým proudem.

Bezpečnost osob

- ▶ **Buďte pozorní, dávejte pozor na to, co děláte, a přistupujte k práci s elektrickým nářadím rozumně.** Elektrické nářadí nepoužívejte, když jste unaveni nebo pod vlivem drog, alkoholu či léků. Okamžitá nepozornost při práci s elektrickým nářadím může mít za následek vážná poranění.
- ▶ **Používejte osobní ochranné pomůcky a vždy noste ochranné brýle.** Používání osobních ochranných pomůcek, jako jsou dýchací maska proti prachu, bezpečnostní obuv s protiskluzovou podrážkou, ochranná helma nebo chrániče sluchu (podle druhu použití elektrického nářadí), snižuje riziko úrazu.
- ▶ **Zabraňte neúmyslnému uvedení do provozu. Před zapojením elektrického nářadí do sítě a/nebo vložením akumulátoru, před uchopením elektrického nářadí nebo jeho přenášením se ujistěte, že je vypnuté.** Držíte-li při přenášení elektrického nářadí prst na spínači nebo připojujete-li ho k síti zapnuté, může dojít k úrazu.
- ▶ **Dříve než elektrické nářadí zapnete, odstraňte seřizovací nástroje nebo klíč.** Nástroj nebo klíč ponechaný v otáčivém dílu nářadí může způsobit úraz.
- ▶ **Udržujte přirozené držení těla. Zaujměte bezpečný postoj a udržujte rovnováhu.** Tak si v nečekaných situacích zachováte lepší kontrolu nad výrobkem.
- ▶ **Noste vhodné oblečení. Nenoste volný oděv ani šperky. Vlasy, oděv a rukavice mějte v bezpečné vzdálenosti od pohybujících se dílů.** Volný oděv, šperky a dlouhé vlasy jimi mohou být zachyceny.
- ▶ **Pokud lze namontovat odsávání prachu nebo zařízení na zachycení prachu, zkontrolujte, zda jsou připojené a používají se správně.** Použitím odsávání prachu můžete snížit ohrožení vlivem prachu.
- ▶ **Nenechte se ukolébat falešným pocitem bezpečí a nepřekračujte bezpečnostní pravidla pro elektrické nářadí, i když jste po mnohonásobném použití s elektrickým nářadím dobře seznámeni.** Nepozorné jednání může ve zlomcích sekund způsobit těžká zranění.

Použití elektrického nářadí a péče o něj

- ▶ **Nářadí nepřetěžujte. Pro danou práci použijte elektrické nářadí, které je pro ni určené.** S vhodným elektrickým nářadím budete v dané výkonové oblasti pracovat lépe a bezpečněji.
- ▶ **Nepoužívejte elektrické nářadí s vadným spínačem.** Elektrické nářadí, které nelze zapnout nebo vypnout, je nebezpečné a musí se opravit.



- ▶ **Dříve než budete nářadí seřizovat, měnit jeho příslušenství nebo než ho odložíte, vytáhněte síťovou zástrčku ze zásuvky a/nebo vyjměte odnímatelný akumulátor.** Toto preventivní opatření zabrání neúmyslnému zapnutí elektrického nářadí.
- ▶ **Nepoužívané elektrické nářadí uchovávejte mimo dosah dětí. Nedovoľte, aby nářadí používaly osoby, které s ním nejsou seznámené nebo si nepřečetly tyto pokyny.** Elektrické nářadí je nebezpečné, když ho používají nezkušené osoby.
- ▶ **O elektrické nářadí a příslušenství se pečlivě starajte. Kontrolujte, zda pohyblivé díly bezvadně fungují a nevážnou, zda díly nejsou prasklé nebo poškozené tak, že by byla narušena funkce elektrického nářadí. Poškozené díly nechte před použitím nářadí opravit.** Mnoho úrazů má na svědomí nedostatečná údržba elektrického nářadí.
- ▶ **Řezné nástroje udržujte ostré a čisté.** Pečlivě ošetřované řezné nástroje s ostrými řeznými hranami méně vážnou a dají se lehčeji vést.
- ▶ **Elektrické nářadí, příslušenství, nástroje atd. používejte v souladu s těmito instrukcemi. Respektujte přitom pracovní podmínky a prováděnou činnost.** Použití elektrického nářadí k jinému účelu, než ke kterému je určeno, může být nebezpečné.
- ▶ **Rukojeti a plochy rukojetí udržujte suché, čisté a beze stop oleje a tuku.** Kluzké rukojeti a plochy rukojetí nedovolují bezpečné ovládání a kontrolu elektrického nářadí v nepředvídaných situacích.

Použití akumulátorového přístroje a péče o něj

- ▶ **Akumulátory nabíjejte pouze v nabíječkách, které jsou doporučené výrobcem.** Při použití jiných akumulátorů, než pro které je nabíječka určena, hrozí nebezpečí požáru.
- ▶ **Elektrické nářadí používejte pouze s akumulátory, které jsou pro ně určené.** Použití jiných akumulátorů může způsobit úraz nebo požár.
- ▶ **Nepoužívaný akumulátor neukládejte pohromadě s kancelářskými sponkami, mincemi, klíči, hřebíky, šrouby nebo s jinými drobnými kovovými předměty, které by mohly způsobit přemostění kontaktů.** Zkrat mezi kontakty akumulátoru může způsobit popáleniny nebo požár.
- ▶ **Při nesprávném použití může z akumulátoru vytéci kapalina. Zabráňte kontaktu s touto kapalinou. Při náhodném kontaktu opláchněte postižené místo vodou. Pokud kapalina vnikne do očí, vyhleďte také i lékaře.** Vytékající akumulátorová kapalina může způsobit podráždění pokožky nebo popáleniny.
- ▶ **Nepoužívejte poškozené nebo upravené akumulátory.** Poškozené nebo upravené akumulátory se mohou chovat nepředvídatelně a způsobit požár, výbuch nebo poranění.
- ▶ **Akumulátor nevystavujte ohni nebo vysokým teplotám.** Oheň nebo teploty přes 130 °C (265 °F) mohou způsobit explozi.
- ▶ **Dodržujte všechny instrukce pro nabíjení a nenabíjejte akumulátor nebo akumulátorové nářadí nikdy mimo rozsah teplot uvedený v návodu na obsluhu.** Špatné nabíjení nebo nabíjení mimo přípustný rozsah teplot může zničit akumulátor a zvýšit nebezpečí požáru.

Servis

- ▶ **Elektrické nářadí svěřujte do opravy pouze kvalifikovaným odborným pracovníkům, kteří mají k dispozici originální náhradní díly.** Tak zajistíte, že nářadí bude i po opravě bezpečné.
- ▶ **Nikdy neprovádějte údržbu poškozených akumulátorů.** Veškerou údržbu akumulátorů by měl provádět jen výrobce nebo autorizovaný zákaznický servis.

2.2 Dodatečné bezpečnostní pokyny pro lisovací kleště

Bezpečnost při práci v blízkosti elektrických zařízení

Před zahájením každé práce je třeba provést posouzení rizika a je třeba provést potřebná ochranná opatření. Personál, který pracuje v blízkosti elektrických zařízení, musí být poučený o bezpečnostních požadavcích a dále bezpečnostních a firemních pravidlech používaných v příslušné pracovní oblasti.

Rozlišují se tři pracovní postupy: práce ve stavu bez napětí, práce pod napětím, práce v blízkosti dílů pod napětím. Předpokladem pro všechny tři postupy jsou účinná bezpečnostní opatření proti úrazu elektrickým proudem a proti důsledkům zkratu a poruchových elektrických oblouků. Podrobnější informace viz EN 50110 a další národní požadavky a postupy. U všech zvolených postupů a nářadí se musí zkontrolovat, zda jsou vhodné pro zařízení, na kterém se má pracovat.

- ▶ Při veškerých pracích na elektrických zařízeních dodržujte platné mezinárodní, národní a místní předpisy a pravidla, jako EN 50110.

Bezpečnost osob

- ▶ Dodržujte specifické normy a bezpečnostní pokyny pro obsluhu lisovacích kleští a veškeré práce na dílech a vedení pod napětím, s díly a vedením pod napětím nebo v jejich blízkosti, platné v příslušné zemi.



- ▶ Personál, který pracuje v blízkosti vedení vedoucích proud, se musí pravidelně teoreticky a prakticky školit.
- ▶ Lisovací kleště používejte jen v technicky bezvadném stavu.
- ▶ Nikdy neprovádějte na lisovacích kleštích úpravy nebo změny.
- ▶ Když si všimnete, že vytéká olej, nářadí už dále nepoužívejte a obraťte se na servis **Hilti**. Vytéký olej ihned odstraňte.
- ▶ Ujistěte se, že je zajišťovací čep úplně zasunutý a že bezpečně zaskočil.
- ▶ Při lisování bezpodmínečně dodržujte dostatečnou vzdálenost mezi lisovací hlavou a rukama/prsty.
- ▶ Lisovací kleště zapojte až v pracovní poloze.
- ▶ Když pracujete na vedeních, která jsou mechanicky napnutá, postupujte mimořádně opatrně.
- ▶ Lisovací kleště držte vždy pevně oběma rukama za rukojeti, které jsou k tomu určené.
- ▶ Před každým použitím zkontrolujte, zda černý povlak na nástrojové hlavě není poškozený nebo opotřebený. Pokud zjistíte poškození, je vidět červený povlak a/nebo již není čitelný výstražný symbol nebezpečí uskřípnutí nebo úrazu elektrickým proudem, lisovací kleště nepoužívejte a kontaktujte servis **Hilti**.
- ▶ Na toto nářadí nemontujte hák na pásek.
- ▶ Nebezpečí poranění padajícími nářadím a/nebo příslušenstvím. Před zahájením práce zkontrolujte, zda je namontované příslušenství bezpečně upevněné.
- ▶ Nedívejte se přímo do osvětlení (LED) a nesvítejte do obličeje jiným osobám. Hrozí nebezpečí oslnění a poškození zraku.
- ▶ Zajištění proti pádu a záchytné lano udržujte čisté a suché.

Elektrická bezpečnost

- ▶ Před použitím lisovacích kleští je třeba odpojit od napětí všechny aktivní díly, tzn. díly vedoucí proud, v pracovní oblasti obsluhy. Pokud to není možné, je nutné provést preventivní ochranná opatření pro práce v blízkosti vedení nebo dílů pod napětím platná ve vaší zemi.
- ▶ Před použitím lisovacích kleští zajistěte, aby se v pracovní oblasti nenacházela skrytá elektrická, plynová nebo vodovodní vedení. Vnější kovové díly nebo díly pod proudem mohou způsobit úraz elektrickým proudem, pokud byste nedopatřením poškodili elektrická, plynová nebo vodovodní vedení.
- ▶ Neprovádějte lisování na dílech, které jsou pod napětím. Lisovací kleště nejsou izolované, a musí se proto používat ve spojení s osobními ochrannými pomůckami (ochrannými rukavicemi, ochrannou obuví, ochranným oděvem), které jsou vhodné, aby chránily vás samotné a osoby, které se nacházejí v blízkosti. Musí být zabezpečena dostatečná izolace pro práce v blízkosti vedení pod proudem, například použitím pevného izolačního materiálu nebo dodržováním dostatečné vzdálenosti. Lisovací kleště jsou mimo jiné vhodné pro použití na elektricky izolujících zdvihacích pracovních plošinách nebo rampách.
- ▶ Pro použití lisovacích kleští v blízkosti vedení pod proudem musí uživatel:
 - ▶ zohlednit všechny různé potenciály (napětí);
 - ▶ zajistit, aby byla všechna zvolená opatření a nářadí vhodná pro příslušné opatření;
 - ▶ mít kvalifikaci pro práci na vedení pod proudem;
 - ▶ nosit vhodné osobní ochranné pomůcky;
 - ▶ nosit vhodný, přiléhající oděv;
 - ▶ odložit kovové doplňky, jako šperky.

Pečlivé zacházení s elektrickým nářadím a jeho používání

- ▶ Elektrické nářadí cca po 50 po sobě následujících lisovacích vypněte a nechte ho cca 15 minut vychladnout. Přehřátí může způsobit poškození lisovacích kleští.
- ▶ Lisovací kleště skladujte na suchém místě, ke kterému nemají přístup děti a neoprávněné osoby.

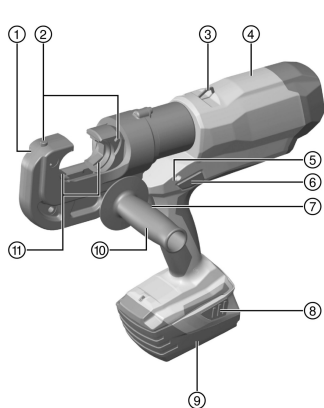
2.3 Pečlivé zacházení s akumulátorem a jeho používání

- ▶ Dodržujte zvláštní směrnice pro přepravu, skladování a provoz lithium-iontových akumulátorů.
- ▶ Akumulátory chraňte před vysokými teplotami, přímým slunečním zářením a ohněm.
- ▶ Akumulátory se nesmějí rozebírat, lisovat, zahřívat nad 80 °C (176 °F) ani pálit.
- ▶ Nepoužívejte a nenabíjejte akumulátory, které byly vystaveny nárazu, které spadly z větší výšky než jeden metr nebo jsou jinak poškozené. V tom případě vždy kontaktujte **Hilti servis**.
- ▶ Pokud je akumulátor příliš horký na dotek, může být vadný. Akumulátor položte na nehořlavé místo, na které je vidět, v dostatečné vzdálenosti od hořlavých materiálů. Nechte akumulátor vychladnout. Když je akumulátor i za hodinu stále příliš horký na dotek, je vadný. Kontaktujte **servis Hilti**.



3 Popis

3.1 Přehled výrobku



- ① Lisovací hlava
- ② Tlačítka pro uvolnění lisovacích vložek
- ③ Kroužek
- ④ Kryt
- ⑤ Ukazatel údržby a poruch (červená LED)
- ⑥ Zpětný spínač pro manuální zpětný chod
- ⑦ Ovládací spínač
- ⑧ Odjišťovací tlačítko akumulátoru
- ⑨ Akumulátor
- ⑩ Rukojeť (volitelné vybavení), možnost upevnění
- ⑪ Lisovací vložka
- ⑫ Bílá LED pro osvětlení pracovního prostoru

3.2 Použití v souladu s určeným účelem

Popsaný výrobek jsou neizolované akumulátorové elektrohydraulické krimpovací kleště.

Jsou určeny ke krimpování spojovacího materiálu z mědi (Cu) nebo hliníku (Al).

Před zahájením práce je třeba odpojit od napětí všechny aktivní díly, tzn. díly vedoucí proud, v pracovní oblasti obsluhy. Pokud to není možné, je třeba provést odpovídající ochranná opatření pro práci v blízkosti dílů pod napětím.

- Pro tento výrobek použijte pouze lithium-iontové akumulátory **Hilti** typové řady B 22.
- Pro tyto akumulátory použijte pouze nabíječky schválené firmou **Hilti**. Další informace najdete v **Hilti Store** nebo na: www.hilti.group.

3.3 Možné nesprávné použití

- Ručně vedený výrobek se nesmí upínat a používat stacionárně.

3.4 Povlakovaná lisovací hlava

NCR 120C-A22

NEBEZPEČÍ

Nebezpečí ohrožení života elektrickým proudem! Kontakt s vedením pod proudem může způsobit těžká poranění nebo smrt.

- ▶ Lisovací kleště nejsou izolované! Když tyto lisovací kleště používáte v blízkosti vedení pod proudem, noste osobní ochranné pomůcky.

Lisovací hlava kleští NCR 120C-A22 je opatřena dvouvrstvým PVC povlakem. Vnitřní vrstva PVC povlaku je červená, vnější má černou barvu.



Před každým použitím zkontrolujte, zda černý povlak na nástrojové hlavě není poškozený nebo opotřebený. Pokud zjistíte poškození, je vidět červený povlak a/nebo již není čitelný výstražný symbol nebezpečí uskřípnutí nebo úrazu elektrickým proudem, lisovací kleště nepoužívejte a kontaktujte servis **Hilti**.

3.5 Ukazatel lithium-iontového akumulátoru

Stav nabití lithium-iontového akumulátoru a poruchy výrobku jsou signalizovány pomocí ukazatele lithium-iontového akumulátoru. Stav nabití lithium-iontového akumulátoru se zobrazí po klepnutí na jedno ze dvou odjišťovacích tlačítek akumulátoru.



Stav	Význam
Svítil 4 LED.	Stav nabití: 75 % až 100 %
Svítil 3 LED.	Stav nabití: 50 % až 75 %
Svítil 2 LED.	Stav nabití: 25 % až 50 %
Svítil 1 LED.	Stav nabití: 10 % až 25 %
1 LED bliká.	Stav nabití: < 10 %

i Při stisknutí ovládacím spínači a až 5 sekund po uvolnění ovládacího spínače nelze stav nabití zjistit. Pokud blikají LED ukazatele akumulátoru, řiďte se pokyny v kapitole Pomoc při poruchách.

3.6 Obsah dodávky

Lisovací kleště, návod k obsluze.

Další systémové produkty schválené pro váš výrobek najdete v **Hilti Store** nebo na: www.hilti.group

3.7 Výběr lisovacích vložek

Tabulky pro výběr lisovacích vložek, které se mají použít, najdete na konci návodu k obsluze.

4 Technické údaje

Jmenovité napětí	21,6 V
Hmotnost podle EPTA Procedure 01 včetně akumulátoru B228.0	7,5 kg
Doba lisování	8 s ... 9 s
Max. lisovací síla	120 kN
Max. přípustná lisovací kapacita	<ul style="list-style-type: none"> • 750 MCM (400 mm²) Cu • 750 MCM (400 mm²) Al
Skladovací teplota	-20 °C ... 70 °C
Okolní teplota při provozu	-17 °C ... 60 °C

4.1 Informace o hlučnosti a hodnoty vibrací podle EN 60745

Hodnoty hlučnosti a vibrací uvedené v těchto pokynech byly naměřené normovanou měřicí metodou a lze je použít pro vzájemné porovnání elektrického nářadí. Hodnoty jsou vhodné také pro předběžný odhad působení. Uvedené údaje reprezentují hlavní použití elektrického nářadí. Při jiném způsobu použití, při použití s jinými nástroji nebo nedostatečné údržbě se údaje mohou lišit. Působení během celé pracovní doby se tím může výrazně zvýšit. Pro přesný odhad působení je nutné zohlednit také dobu, kdy je nářadí vypnuté nebo kdy sice běží, ale nepoužívá se. Působení během celé pracovní doby se tím může výrazně snížit. Stanovte doplňující bezpečnostní opatření na ochranu pracovníka před působením hluku a/nebo vibrací, například: údržbu elektrického nářadí a nástrojů, udržování rukou v teple, organizace pracovních postupů.

Hodnoty hlučnosti

Hladina akustického výkonu (L_{WA})	80 dB(A)
Nejistota u akustického výkonu (K_{WA})	2,5 dB(A)
Hladina emitovaného akustického tlaku (L_{pA})	70 dB(A)
Nejistota u akustického tlaku (K_{pA})	2,5 dB(A)

Hodnoty vibrací

Celková hodnota vibrací (během provozu) (a)	2,5 m/s ²
Nejistota (K)	1,5 m/s ²

4.2 Akumulátor

Provozní napětí akumulátoru	21,6 V
Teplota prostředí	-17 °C ... 60 °C



Skladovací teplota	-20 °C ... 40 °C
Teplota akumulátoru na začátku nabíjení	-10 °C ... 45 °C

5 Obsluha

5.1 Příprava práce

VÝSTRAHA

Nebezpečí poranění při neúmyslném spuštění!

- ▶ Před nasazením akumulátoru zkontrolujte, zda je příslušný výrobek vypnutý.
- ▶ Před nastavováním nářadí nebo výměnou příslušenství vyjměte akumulátor.

VÝSTRAHA

Nebezpečí poranění při nesprávně vyrovnaných lisovacích čelistech! Nesprávně vyrovnané lisovací čelisti mohou vystřelit a způsobit poranění.

- ▶ Před lisováním a během něj kontrolujte, zda jsou lisovací čelisti správně vyrovnané.

POZOR

Nebezpečí poranění! Nástroj může být horký a/nebo může mít ostré hrany.

- ▶ Při výměně nástroje noste ochranné rukavice.
- ▶ Nikdy nepokládejte horký nástroj na hořlavé povrchy.

Dodržujte bezpečnostní pokyny a varovná upozornění v této dokumentaci a na výrobku.

5.2 Nabíjení akumulátoru

1. Před nabíjením si přečtěte návod k obsluze nabíječky.
2. Dbejte na to, aby byly kontakty akumulátoru a nabíječky suché a čisté.
3. Akumulátor nabíjejte pomocí schválené nabíječky. → Strana 189

5.3 Nasazení akumulátoru

VÝSTRAHA

Nebezpečí poranění při zkratu nebo padajícím akumulátorem!

- ▶ Před nasazením akumulátoru zkontrolujte, zda nejsou na kontaktech akumulátoru a výrobku cizí tělesa.
- ▶ Zajistěte, aby akumulátor vždy správně zaskočil.

1. Před prvním uvedením do provozu akumulátor úplně nabijte.
2. Zasuňte akumulátor do výrobku tak, aby slyšitelně zaskočil.
3. Zkontrolujte, zda je akumulátor bezpečně usazený.

5.4 Vyjmutí akumulátoru

1. Stiskněte odjišťovací tlačítka akumulátoru.
2. Vytáhněte akumulátor z přístroje.

5.5 Nasazení lisovací vložky

VÝSTRAHA

Nebezpečí poranění! Neúmyslné spuštění výrobku.

- ▶ Než budete nasazovat/vyměňovat/vyjímat lisovací vložky, vyjměte akumulátor.



Lisovací kleště nikdy nepoužívejte bez lisovací vložky!

1. Vyjměte akumulátor, vyberte vhodnou lisovací vložku.
2. Nasadte lisovací vložky tak, aby zaskočily.



3. Otočte lisovací hlavu do požadované pracovní polohy.



V odtlakovaném stavu se lisovací hlava otáčí výrazně snadněji.

5.6 Vyjmutí lisovací vložky



VÝSTRAHA

Nebezpečí poranění! Neúmyslné spuštění výrobku.

▶ Než budete nasazovat/vyměňovat/vyjímat lisovací vložky, vyjměte akumulátor.

1. Vyjměte akumulátor, otočte lisovací hlavu do výchozí polohy.
2. Stiskněte odjišťovací tlačítka a vyjměte lisovací vložky.

5.7 Pojistka proti pádu



VÝSTRAHA

Nebezpečí poranění padajícím náradím a/nebo příslušenstvím!

- ▶ Používejte pouze záchytné lano náradí **Hilti** doporučené pro váš výrobek.
- ▶ Před každým použitím zkontrolujte upevňovací bod záchytného lana náradí, zda není poškozený.



Dodržujte národní předpisy pro práce ve výšce.

Jako pojistku proti pádu použijte pro tento výrobek výhradně záchytné lano náradí **Hilti** #2261971.

- ▶ Upevněte záchytné lano náradí pomocí oka na výrobek, jak je znázorněno na obrázku. Zkontrolujte, zda bezpečně drží.
- ▶ Připevněte karabinu na nosnou konstrukci. Zkontrolujte, zda karabina bezpečně drží.



Řiďte se návodem k obsluze záchytného lana náradí **Hilti**.



5.8 Provedení lisování (krimpování)



NEBEZPEČÍ

Nebezpečí úrazu elektrickým proudem! Práce při nepříznivých venkovních podmínkách může způsobit úraz elektrickým proudem a/nebo zkrat.

- ▶ Při bouřce nikdy nepracujte na vedení pod napětím.
- ▶ Ihned přerušete práci, pokud povětrnostní podmínky negativně ovlivňují izolační vlastnosti, výhled nebo pohyb pracovníků.



VÝSTRAHA

Nebezpečí! Nebezpečí požáru v důsledku nesprávného slisování.

- ▶ Používejte navzájem pasující kabely a lisovací spojky s příslušnými lisovacími vložkami. V opačném případě může dojít k nesprávnému slisování.
- ▶ Dávejte pozor, zda zazní akustický signál a píst se vrátí zpátky. Pokud neuslyšíte akustický signál a/nebo se píst nevrátí, lisování nebylo provedeno správně.



VÝSTRAHA

Nebezpečí poranění olejem vytékajícím pod vysokým tlakem! Olej vytékající pod vysokým tlakem může poranit pokožku a oči.

- ▶ Nepoužívejte lisovací kleště, když jsou viditelná poškození.
- ▶ Nepoužívejte lisovací kleště, když vytéká olej.
- ▶ Zajistěte, aby se píst po každém lisování vrátil.
- ▶ Pokud se píst po lisování nevrátí, stiskněte zpětné tlačítko pro manuální vrácení.

VÝSTRAHA

Nebezpečí poranění odletávajícími úlomky! Odštípnutý materiál může způsobit oči a těla.

- ▶ Noste ochranné brýle a rukavice.
- ▶ Používejte vhodný spojovací materiál se správnými lisovacími vložkami.
- ▶ Před lisováním a během něj kontrolujte, zda jsou lisovací čelisti správně vyrovnané.

POZOR

Zkrat v důsledku tvorby hrotů! Při nesprávném lisování se mohou tvořit hroty, které mohou způsobit zkrat/elektrický oblouk.

- ▶ Používejte správnou lisovací vložku.
- ▶ Používejte vhodný spojovací materiál.
- ▶ Odstraňte hroty, které se vytvořily při lisování.

1. Vložte spojovací materiál do otevřené lisovací čelisti.



Hydraulický olej může při chladném počasí zhoustnout a zpomalit krimpovací proces. Provedte 5 až 10 krimpování naprázdno, aby se krimpovací kleště zahřály.

2. Stiskněte ovládací spínač.
3. Ovládací spínač držte stisknutý, dokud se píst nevrátí zpátky.
4. Případně lisování opakujte počínaje u A ve směru šipky B podle počtu lisování uvedených v tabulkách.

6 Péče a údržba

VÝSTRAHA

Nebezpečí poranění při zasunutém akumulátoru !

- ▶ Před veškerým ošetřováním a údržbou vždy vyjměte akumulátor!

Péče o výrobek

- Opatrně odstraňte ulpívající nečistoty.
- Pokud má výrobek větrací otvory, opatrně je vyčistěte suchým, měkkým kartáčem.
- Kryt čistěte jen mírně navlhčeným hadrem. Nepoužívejte ošetřovací prostředky s obsahem silikonu, aby nedošlo k poškození plastových částí.
- K čištění kontaktů výrobku používejte čistý, suchý hadr.

Péče o lithium-iontové akumulátory

- Nikdy nepoužívejte akumulátor s ucpanými větracími otvory. Větrací otvory vyčistěte opatrně suchým, měkkým kartáčem.
- Zajistěte, aby nebyl akumulátor zbytečně vystavený prachu nebo nečistotám. Chraňte akumulátor před vysokou vlhkostí (např. ho neponořujte do vody nebo ho nenechávejte na dešti). Pokud se akumulátor namočí, zacházejte s ním jako s poškozeným akumulátorem. Izolujte ho v nehořlavé nádobě a obraťte se na servis **Hilti**.
- Z akumulátoru odstraňte olej a tuk, který na něj nepatří. Nedovolte, aby se na akumulátoru hromadily zbytečný prach nebo nečistoty. Akumulátor čistěte suchým, měkkým kartáčem nebo čistým, suchým hadrem. Nepoužívejte ošetřovací prostředky s obsahem silikonu, aby nedošlo k poškození plastových částí.

- Nedotýkejte se kontaktů akumulátoru a neodstraňujte z kontaktů tuk, který je na nich nanesený z výroby.
- Kryt čistěte jen mírně navlhčeným hadrem. Nepoužívejte ošetřovací prostředky s obsahem silikonu, aby nedošlo k poškození plastových částí.

Údržba

- Pravidelně kontrolujte všechny viditelné díly, zda nejsou poškozené, a ovládací prvky, zda správně fungují.



- V případě poškození a/nebo poruchy funkce výrobek nepoužívejte. Nechte výrobek neprodleně opravit v servisu **Hilti**.
- Po ošetřování a údržbě nasadte všechna ochranná zařízení a zkontrolujte, zda bezvadně fungují.

Pro bezpečný provoz používejte pouze originální náhradní díly a spotřební materiál. Náhradní díly, spotřební materiál a příslušenství schválené **Hilti** pro váš výrobek najdete v **Hilti Store** nebo na: www.hilti.group

7 Přeprava a skladování akumulátorového nářadí a akumulátorů

Přeprava



POZOR

Neúmyslné spuštění při přepravě !

- ▶ Výrobky přepravujte vždy bez nasazených akumulátorů!
- ▶ Vyjměte akumulátor/akumulátory.
- ▶ Akumulátory nikdy nepřepravujte volně. Akumulátory by měly být při přepravě chráněné proti nadměrným nárazům a vibracím a izolované od jakýchkoli vodivých materiálů nebo jiných akumulátorů, aby se nemohly dostat do kontaktu s póly jiných akumulátorů a způsobit tak zkrat. **Dodržujte místní přepravní předpisy pro akumulátory.**
- ▶ Akumulátory se nesmí posílat poštou. Pokud chcete posílat nepoškozené akumulátory, obraťte se na zásilkovou firmu.
- ▶ Před použitím, před delší přepravou a po delší přepravě zkontrolujte výrobek a akumulátory, zda nejsou poškozené.

Skladování



VÝSTRAHA

Neúmyslné poškození vadnými nebo vyteklými akumulátory. !

- ▶ Výrobky skladujte vždy bez nasazených akumulátorů!
- ▶ Výrobek a akumulátory skladujte v chladu a v suchu. Dodržujte limitní hodnoty teploty, které jsou uvedené v technických údajích.
- ▶ Akumulátory nenechávejte v nabíječce. Po nabíjení akumulátor vždy z nabíječky vyndejte.
- ▶ Akumulátory nikdy neskladujte na slunci, na zdrojích tepla nebo za sklem.
- ▶ Výrobek a akumulátory skladujte mimo dosah dětí a nepovolaných osob.
- ▶ Před použitím, před delším skladováním a po delším skladování zkontrolujte výrobek a akumulátory, zda nejsou poškozené.

8 Pomoc při poruchách

V případě poruch, které nejsou uvedené v této tabulce nebo které nemůžete odstranit sami, se obraťte na náš servis **Hilti**.

8.1 Lisovací kleště nejsou funkční

Porucha	Možná příčina	Řešení
LED na akumulátoru nic neindikují.	Akumulátor není úplně zasunutý.	▶ Zasuňte akumulátor s dvojitým cvaknutím.
	Vybitý akumulátor.	▶ Vyměňte akumulátor nebo vybitý akumulátor nabijte.
	Akumulátor příliš horký nebo příliš studený.	▶ Nechte akumulátor vychladnout nebo zahřát na pokojovou teplotu.
1 LED na akumulátoru bliká.	Vybitý akumulátor.	▶ Vyměňte akumulátor nebo vybitý akumulátor nabijte.
	Akumulátor příliš horký nebo příliš studený.	▶ Nechte akumulátor vychladnout nebo zahřát na pokojovou teplotu.
4 LED na akumulátoru blikají.	Výrobek je krátkodobě přetížený.	▶ Nechte výrobek vychladnout.



Porucha	Možná příčina	Řešení
Červená LED => svítí trvale s výstražným akustickým signálem.	Technický problém.	► Může se jednat o nesprávné použití! Kontaktujte servis HILTI.
Červená LED => krátce bliká s výstražným akustickým signálem.	Akumulátor je příliš málo nabitý na to, aby bylo možné dokonalé použití.	► Vyměňte akumulátor nebo vybitý akumulátor nabijte.
Červená LED => svítí krátce bez výstražného akustického signálu.	Výrobek je přehřátý.	► Nechte výrobek vychladnout.

8.2 Lisovací kleště jsou funkční

Porucha	Možná příčina	Řešení
Akumulátor se vybíjí rychleji než obvykle.	Velmi nízká teplota prostředí.	► Nechte akumulátor pomalu zahřát na pokojovou teplotu.
Akumulátor nezaskočí se slyšitelným dvojitým cvaknutím.	Zajišťovací výstupky na akumulátoru jsou znečištěné.	► Vyčistěte zajišťovací výstupky a znovu nasadte akumulátor.
Červená LED => dlouze bliká s výstražným akustickým signálem.	Nebyl dosažen lisovací tlak (nesprávné použití).	► Dbejte na řádné použití a případně zkontrolujte slisovaný spoj.
Červená LED => svítí trvale s výstražným akustickým signálem.	Technický problém.	► Může se jednat o nesprávné použití! Kontaktujte servis HILTI.

9 Likvidace



VÝSTRAHA

Nebezpečí poranění při nesprávné likvidaci! Nebezpečí poškození zdraví unikajícími plyny nebo kapalinami.

- Poškozené akumulátory žádným způsobem neposílejte!
- Přípojky zakryjte nevodivým materiálem, abyste zabránili zkratu.
- Akumulátory zlikvidujte tak, aby se nemohly dostat do rukou dětem.
- Akumulátor odevzdejte k likvidaci v **Hilti Store** nebo se obraťte na příslušnou sběrnou odpadu.

Výrobky **Hilti** jsou vyrobené převážně z recyklovatelných materiálů. Předpokladem pro recyklaci materiálů je jejich řádné třídění. V mnoha zemích odebírá **Hilti** staré přístroje k recyklaci. Informujte se v servisu **Hilti** nebo u prodejního poradce.



- Nevyhazujte elektrické nářadí, elektronická zařízení a akumulátory do smíšeného odpadu!

10 Další informace

Podrobnější informace o obsluze, technice, životním prostředí a recyklaci najdete pod následujícím odkazem: qr.hilti.com/manual?id=2215654&id=2215656

Tento odkaz najdete také na konci dokumentace jako QR kód.

11 Záruka výrobce

- V případě otázek ohledně záručních podmínek se obraťte na místního partnera **Hilti**.



Originálny návod na obsluhu

1 Informácie o návode na obsluhu

1.1 O tomto návode na obsluhu

- Pred uvedením do prevádzky si prečítajte tento návod na obsluhu. Je to predpokladom na bezpečnú prácu a bezproblémovú manipuláciu.
- Dodržujte bezpečnostné pokyny a varovania v návode na obsluhu a na výrobku.
- Tento návod na obsluhu uchovávajte vždy s výrobkom a ďalším osobám odovzdávajte výrobok iba s týmto návodom na obsluhu.

1.2 Vysvetlenie symbolov

1.2.1 Varovné upozornenia

Varovné upozornenia varujú pred rizikami pri zaobchádzaní s výrobkom. Používajú sa nasledujúce signálne slová:

NEBEZPEČENSTVO

NEBEZPEČENSTVO !

- ▶ Na označenie bezprostredne hroziaceho nebezpečenstva, ktoré môže spôsobiť ťažký úraz alebo smrť.

VAROVANIE

VAROVANIE !

- ▶ Označenie možného hroziaceho nebezpečenstva, ktoré môže viesť k ťažkým poraneniam alebo usmrteniu.





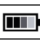

POZOR

POZOR !

- ▶ Označenie novej nebezpečnej situácie, ktorá môže viesť k telesným poraneniam alebo k vecným škodám.




1.2.2 Symboly v návode na obsluhu

V tomto návode na obsluhu sa používajú nasledujúce symboly:

	Dodržiavajte návod na obsluhu
	Upozornenia týkajúce sa používania a iné užitočné informácie
	Zaobchádzanie s recyklovateľnými materiálmi
	Elektrické zariadenia a akumulátory nevyhadzujte do komunálneho odpadu
	Hilti Lítiovo-iónový akumulátor
	Hilti Nabíjačka

1.2.3 Symboly na obrázkoch

Na vyobrazeniach sa používajú nasledujúce symboly:

	Tieto čísla odkazujú na príslušné vyobrazenie na začiatku tohto návodu na obsluhu.
3	Číslovanie udáva poradie pracovných úkonov na obrázku a môže sa odlišovať od číslovania pracovných úkonov v texte.
	Číslo pozícií sa používajú v obrázku Prehľad a odkazujú na čísla legendy v odseku Prehľad výrobkov .
	Tento symbol by mal u vás vzbudiť mimoriadnu pozornosť pri zaobchádzaní s výrobkom.



1.3 Symboly na výrobkoch

1.3.1 Symboly na výrobku

Na výrobku môžu byť použité nasledujúce symboly:

	Nebezpečenstvo pomliaždenia!
	Nebezpečenstvo úrazu elektrickým prúdom!
	Výrobok podporuje bezdrôtový prenos údajov kompatibilných so systémami iOS- a Android.
	Použitý typový rad lítiovo-iónového akumulátora Hilti . Riadte sa pokynmi v kapitole Používanie v súlade s určeným účelom .
Li-Ion	Lítiovo-iónový akumulátor
	Akumulátor nikdy nepoužívajte ako nástroj na udieranie alebo zatĺkanie.
	Nenechajte akumulátor spadnúť. Nepoužívajte akumulátor, ktorý bol vystavený nárazu alebo je inak poškodený.
	Ak je k dispozícii na výrobku, výrobok bol certifikovaný týmto certifikačným úradom pre trh v USA a Kanade v súlade s platnými normami.

1.4 Informácie o výrobku

Výrobky sú určené pre profesionálneho používateľa a smie ich obsluhovať, vykonávať údržbu a opravovať iba autorizovaný, vyškolený personál. Tento personál musí byť špeciálne poučený o vznikajúcich rizikách a nebezpečenstve. Výrobok a jeho pomocné prostriedky sa môžu stať zdrojom nebezpečenstva v prípade, že s nimi bude manipulovať personál bez vzdelania, neodborným spôsobom alebo ak sa nebudú používať v súlade s určením.

Typové označenie a sériové číslo sú uvedené na typovom štítku.

- Poznamenajte si sériové číslo do nasledujúcej tabuľky. Údaje výrobku budete potrebovať pri dopytoch adresovaných nášmu zastúpeniu alebo servisu.

Údaje o výrobku

Lis	NCR 120 PC-A22 NCR 120C-A22
Generácia	01
Sériové číslo	

1.5 Vyhlásenie o zhode

Výrobca na vlastnú zodpovednosť vyhlasuje, že tu opísaný výrobok zodpovedá platným právnym predpisom a normám. Vyobrazenie vyhlásenia o zhode nájdete na konci tejto dokumentácie.

Technická dokumentácia je uložená tu:

Hilti Entwicklungsgesellschaft mbH | Zulassung Geräte | Hiltistraße 6 | 86916 Kaufering, DE

2 Bezpečnosť

2.1 Všeobecné bezpečnostné pokyny a upozornenia pre elektrické náradie

VÝSTRAHA Prečítajte si všetky bezpečnostné upozornenia, pokyny, obrázky a technické údaje týkajúce sa toto elektrického náradia. Nedbalosť pri dodržiavaní uvedených pokynov a pokynov môže mať za následok úraz elektrickým prúdom, požiar a/alebo závažné poranenia.

Všetky bezpečnostné upozornenia a pokyny si uschovajte pre budúcu potrebu.

Pojem "elektrické náradie" uvedený v bezpečnostných upozorneniach sa vzťahuje na sieťové elektrické náradie (náradie so sieťovým káblom) alebo na akumulátorové elektrické náradie (bez sieťového kábla).

Bezpečnosť na pracovisku

- Na pracovisku udržiavajte čistotu a dbajte na dostatočné osvetlenie. Neporiadok na pracovisku a neosvetlené časti pracoviska môžu viesť k úrazom.



- ▶ **Nepracujte s elektrickým náradím vo výbušnom prostredí, v ktorom sa nachádzajú horľavé kvapaliny, plyny alebo prach.** Elektrické náradie vytvára iskry, ktoré môžu spôsobiť vznietenie prachu alebo výparov.
- ▶ **Pri používaní elektrického náradia dbajte na bezpečnú vzdialenosť detí a iných osôb.** Pri odpútaní pozornosti od práce môžete stratiť kontrolu nad náradím.

Elektrická bezpečnosť

- ▶ **Pripájacia zástrčka elektrického náradia musí byť vhodná do danej zásuvky. Zástrčka sa nesmie žiadnym spôsobom meniť či upravovať. Spolu s uzemneným elektrickým náradím nepoužívajte žiadne zástrčkové adaptéry.** Nezmenené zástrčky a vhodné zásuvky znižujú riziko úrazu elektrickým prúdom.
- ▶ **Zabráňte kontaktu tela s uzemnenými povrchmi ako sú rúry, radiátory alebo vykurovacie telesá, sporáky a chladničky.** Pri uzemnení vášho tela hrozí zvýšené riziko úrazu elektrickým prúdom.
- ▶ **Chráňte elektrické náradie pred dažďom či vlhkosťou.** Vniknutie vody do elektrického náradia zvyšuje riziko úrazu elektrickým prúdom.
- ▶ **Pripojovací kábel nepoužívajte na účely, na ktoré nie je určený, napr. na prenášanie, zavesenie elektrického náradia či na vyťahovanie zástrčky zo zásuvky. Pripojovací kábel držte v bezpečnej vzdialenosti od tepla, oleja, ostrých hrán alebo pohyblivých častí.** Poškodené alebo spletené pripojovacie káble zvyšujú riziko úrazu elektrickým prúdom.
- ▶ **Pri práci s elektrickým náradím vo vonkajšom prostredí používajte iba predlžovacie káble vhodné aj do vonkajšieho prostredia.** Používanie predlžovacieho kábla vhodného do vonkajšieho prostredia znižuje riziko úrazu elektrickým prúdom.
- ▶ **Pokiaľ sa nemožno vyhnúť prevádzkovaniu elektrického náradia vo vlhkom prostredí, použite prúdový chránič.** Použitie prúdového chrániča znižuje riziko úrazu elektrickým prúdom.

Bezpečnosť osôb

- ▶ **Pri práci buďte pozorní, dávajte pozor na to, čo robíte a pri práci s elektrickým náradím postupujte s rozvahou. Elektrické náradie nepoužívajte vtedy, keď ste unavení alebo pod vplyvom drog, alkoholu alebo liekov.** Aj moment nepozornosti pri používaní elektrického náradia môže viesť k závažným poraneniam.
- ▶ **Noste prostriedky osobnej ochrannej výbavy a vždy používajte ochranné okuliare.** Nosenie osobnej ochrannej výbavy, ako je maska proti prachu, bezpečnostná obuv s protišmykovou podrážkou, ochranná prilba alebo chrániče sluchu (podľa druhu a použitia elektrického náradia), znižuje riziko poranení.
- ▶ **Zabráňte neúmyselnému uvedeniu do prevádzky. Pred pripojením na elektrické napájanie a/alebo pripojením akumulátora, pred uchopením alebo prenášaním sa uistite, že elektrické náradie je vypnuté.** Ak máte pri prenášaní elektrického náradia prst na spínači alebo ak pripojíte zapnuté náradie na elektrické napájanie, môže to viesť k vzniku úrazov a nehôd.
- ▶ **Pred zapnutím elektrického náradia odstráňte z náradia nastavovacie nástroje alebo kľúče na skrutky.** Nástroj alebo kľúč v otáčajúcej sa časti náradia môže spôsobiť úrazy.
- ▶ **Vyhýbajte sa neprirodzenej polohe a držaniu tela. Pri práci zabezpečte stabilný postoj a neustále udržiavajte rovnováhu.** Budete tak môcť elektrické náradie v neočakávaných situáciách lepšie kontrolovať.
- ▶ **Noste vhodný odev. Nenoste voľný odev alebo šperky. Vlasy, odev a rukavice udržiavajte mimo pohybujúcich sa dielov.** Voľný odev, šperky alebo dlhé vlasy sa môžu zachytiť o pohybujúce sa diely.
- ▶ **Ak je možné namontovať zariadenia na odsávanie a zachytávanie prachu, presvedčite sa, že tieto zariadenia sú pripojené a používajú sa správne.** Používanie zariadenia na odsávanie prachu môže znížiť ohrozenia spôsobené prachom.
- ▶ **Neuspokojte sa pocitom falošnej bezpečnosti a nekonajte v rozpore s bezpečnostnými pravidlami pre elektrické náradie, aj keď máte dostatok skúsenosti s používaním elektrického náradia.** Nedbalé konanie sa môže v zlomkoch sekundy zmeniť na ťažký úraz.

Používanie a starostlivosť o elektrické náradie

- ▶ **Náradie/zariadenie/prístroj nepreťažujte. Používajte vhodné elektrické náradie určené na prácu, ktorú vykonávate.** Vhodné elektrické náradie umožňuje lepšiu a bezpečnejšiu prácu v uvedenom rozsahu výkonu.
- ▶ **Elektrické náradie s poškodeným vypínačom nepoužívajte.** Náradie, ktoré sa nedá zapnúť alebo vypnúť je nebezpečné a treba ho dať opraviť.
- ▶ **Skôr než budete náradie nastavovať, meniť časti jeho príslušenstva alebo než ho odložíte, vyťahnite sieťovú zástrčku zo zásuvky a/alebo vyberte odnímateľný akumulátor.** Toto bezpečnostné opatrenie zabráňuje neúmyselnému spusteniu elektrického náradia.
- ▶ **Nepoužívané elektrické náradie odložte na miesto chránené pred prístupom detí. Nedovoľte používať náradie osobám, ktoré s ním nie sú oboznánené alebo si neprečítali tieto inštrukcie.** Elektrické náradie je pre neskúsených používateľov nebezpečné.



- ▶ **Elektrické náradie a príslušenstvo starostlivo udržiavajte. Skontrolujte, či pohyblivé časti náradia bezchybne fungujú a nezasekávajú sa, či nie sú niektoré časti zlomené alebo poškodené v takom rozsahu, že to ovplyvňuje fungovanie elektrického náradia. Poškodené časti dajte pred použitím náradia opraviť.** Mnohé úrazy sú zapríčinené nesprávnou a nedostatočne udržiavaným elektrickým náradím.
- ▶ **Rezacie nástroje udržiajte ostré a čisté.** Starostlivo ošetrované rezacie nástroje s ostrými reznými hranami sa zasekávajú menej a ľahšie sa vedú.
- ▶ **Elektrické náradie, príslušenstvo, vkladacie nástroje atď. používajte v súlade s týmito pokynmi. Zohľadnite pri tom pracovné podmienky a vykonávanú činnosť.** Používanie elektrického náradia na iné než určené použitie môže viesť k nebezpečným situáciám.
- ▶ **Rukoväti a plochy udržiavajte suché, čisté a bez oleja alebo tuku.** Klzké rukoväti a plochy neumožňujú bezpečnú obsluhu a kontrolu elektrického náradia v nepredvídateľných situáciách.

Použitie a starostlivosť o akumulátorové náradie

- ▶ **Akumulátory nabíjajte len v nabíjačkách odporúčaných výrobcom.** Ak sa nabíjačka vhodná pre určitý druh akumulátorov používa s inými akumulátormi, hrozí riziko vzniku požiaru.
- ▶ **V elektrickom náradí používajte iba akumulátory, ktoré sú pre náradie určené.** Používanie iných akumulátorov môže viesť k úrazom a nebezpečenstvu požiaru.
- ▶ **Nepoužívaný akumulátor udržiavajte mimo dosahu kancelárskych sponiek, mincí, kľúčov, klincov, skrutiek alebo iných malých kovových predmetov, ktoré by mohli zapríčiniť premostenie kontaktov.** Skrat medzi kontaktmi akumulátora môže mať za následok vznik popálenín alebo požiaru.
- ▶ **Pri nesprávnom používaní môže z akumulátora unikať kvapalina. Zabráňte kontaktu s ňou. Pri náhodnom kontakte vykonajte opláchnutie vodou. Pri vniknutí kvapaliny do očí dodatočne vyhľadajte lekársku pomoc.** Kvapalina vytekajúca z akumulátora môže spôsobiť podráždenia pokožky alebo popáleniny.
- ▶ **Nepoužívajte poškodené alebo upravované akumulátory.** Poškodené alebo upravované akumulátory sa môžu správať nepredvídateľne a spôsobiť požiar, výbuch alebo zvýšiť riziko úrazu.
- ▶ **Akumulátor nevhadzujte do ohňa alebo ho nevystavujte vysokým teplotám.** Oheň alebo teploty nad 130 °C (265 °F) môžu spôsobiť výbuch.
- ▶ **Dodržujte všetky pokyny týkajúce sa nabíjania a akumulátor alebo akumulátorové náradie nenabíjajte mimo teplotného rozsahu uvedeného v prevádzkovom návode.** Nesprávne nabíjanie alebo nabíjanie mimo dovoleného teplotného rozsahu môže zničiť akumulátor alebo zvýšiť riziko požiaru.

Servis

- ▶ **Elektrické náradie nechajte opravovať iba kvalifikovaným odborným personálom a iba s použitím originálnych náhradných dielov.** Tým sa zabezpečí, že zostane zachovaná bezpečnosť náradia.
- ▶ **Nikdy nevykonávajte údržbu poškodených akumulátorov.** Akúkoľvek údržbu môže vykonávať len výrobca alebo autorizované servisné stredisko.

2.2 Dodatočné bezpečnostné upozornenia pre lis

Bezpečnosť pri práci v blízkosti elektrických zariadení

Pred začatím akejkoľvek práce je potrebné vykonať posúdenie rizika; a musia byť zavedené potrebné ochranné opatrenia.

Osoby, ktoré pracujú v blízkosti elektrických zariadení, musia byť poučené o bezpečnostných požiadavkách, ako aj o bezpečnostných a firemných predpisoch platných v ich pracovnom prostredí.

Rozlišujú sa tri pracovné metódy: Práca v stave bez napätia, práca pod napätím, práca v blízkosti častí, ktoré sú pod napätím. Všetky tri metódy vyžadujú účinné bezpečnostné opatrenia proti úrazu elektrickým prúdom a proti účinkom skratu a chybných elektrických obľukov. Pre získanie ďalších informácií si pozrite normu EN 50110 a ďalšie národné požiadavky a postupy. Všetky vybrané postupy a nástroje je potrebné skontrolovať, či sú vhodné pre zariadenie, na ktorom sa má práca vykonávať.

- ▶ Pri všetkých prácach na elektrických zariadeniach dodržiavajte platné medzinárodné, národné a miestne zákony a nariadenia, napríklad normu EN 50110.

Bezpečnosť osôb

- ▶ Dodržujte platné národné normy a bezpečnostné pokyny na používanie lisovacieho náradia a všetky práce v blízkosti častí a vedení, ktoré sú pod napätím, na nich alebo s nimi.
- ▶ Osoby, ktoré pracujú v blízkosti vedení pod napätím, musí byť pravidelne školené.
- ▶ Lisovacie náradie používajte len v technicky bezchybnom stave.
- ▶ Na lisovacom náradí nikdy nevykonávajte úpravy alebo zmeny.
- ▶ Ak spozorujete unikajúci olej, prestaňte náradie používať a kontaktujte servis **Hilti**. Vytečený olej ihneď odstraňte.
- ▶ Uistite sa, že je aretačný kolík úplne zasunutý a bezpečne zaistený.



- ▶ Počas lisovania bezpodmienečne dbajte na dostatočný odstup medzi lisovacou hlavou a rukou/prstami.
- ▶ Lisovacie náradie zapínajte až v pracovnej polohe.
- ▶ Pri práci na vedeniach, ktoré sú mechanicky namáhané, postupujte obzvlášť opatrne.
- ▶ Lisovacie náradie držte vždy pevne obidvomi rukami za určené rukoväti.
- ▶ Pred každým použitím skontrolujte čiernu povrchovú vrstvu na hlave náradia, či nie je poškodená alebo opotrebovaná. Ak spozorujete akékoľvek poškodenie, je viditeľná červená vrstva a/alebo výstražný symbol upozorňujúci na nebezpečenstvo pomliaždenia alebo zásahu elektrickým prúdom už nie je čitateľný, lisovacie náradie nepoužívajte a kontaktujte servis **Hilti**.
- ▶ Na toto náradie neprievŕňujte hák na opasok.
- ▶ Nebezpečenstvo poranenia padajúcimi nástrojmi a/alebo príslušenstvom. Pred začatím práce skontrolujte, či je namontované príslušenstvo bezpečne upevnené.
- ▶ Nepozerajte priamo do osvetlenia (LED) a nesviette iným osobám do tváre. Hrozí nebezpečenstvo oslepenia a môžete si poškodiť zrak.
- ▶ Poistku proti pádu a pridržené lanko udržiavajte čisté a suché.

Elektrická bezpečnosť

- ▶ Pred použitím lisovacieho náradia sa musia všetky aktívne časti, t. j. časti pod napätím, v pracovnej oblasti obsluhy odpojiť od napätia. Ak to nie je možné, pre prácu v blízkosti vedení alebo častí, ktoré sú pod napätím, musia byť prijaté vhodné ochranné opatrenia platné vo vašej krajine.
- ▶ Pred použitím lisovacieho náradia sa uistite, že v oblasti práce sa nenachádzajú skryté elektrické káble a plynové alebo vodovodné potrubia. Vonkajšie, kovové alebo elektricky vodivé časti môžu spôsobiť úraz elektrickým prúdom, ak omylom poškodíte elektrické káble, plynové alebo vodovodné potrubie.
- ▶ Lisovanie nevykonávajte na častiach, ktoré sú pod napätím. Lisovacie náradie nie je izolované, preto sa musí používať v spojení s osobnými ochrannými prostriedkami (ochranné rukavice, ochranná obuv, ochranný odev atď.), ktoré ochránia vás a osoby nachádzajúce sa v blízkosti. Musí byť zaistená dostatočná izolácia pre prácu v blízkosti vedení pod napätím, napríklad použitím pevného izolačného materiálu alebo zachovaním dostatočnej vzdušnej vzdialenosti. Lisovacie náradie je okrem iného vhodné na použitie na elektricky izolujúcich pracovných zdvíhacích plošinách alebo platformách.
- ▶ Na používanie lisovacieho náradia v blízkosti vedení pod napätím musí používateľ:
 - ▶ Zohľadniť všetky rôzne potenciály (napätia).
 - ▶ Zaisťiť, aby všetky vybrané opatrenia a nástroje boli vhodné na použitie.
 - ▶ Byť vyškolený na prácu na vedeniach pod napätím.
 - ▶ Nosiť primerané osobné ochranné prostriedky.
 - ▶ Nosiť vhodný, priliehavý odev.
 - ▶ Odložiť kovové doplnky, napríklad šperky.

Starostlivé zaobchádzanie a používanie elektrického náradia

- ▶ Elektrické náradie vypnite po cca 50 za sebou nasledujúcich procesoch lisovania a nechajte ho asi 15 minút vychladnúť. Prehriatie môže viesť k poškodeniu lisovacieho náradia.
- ▶ Lisovacie náradie skladujte na suchom mieste nedostupnom pre deti a nepovolane osoby.

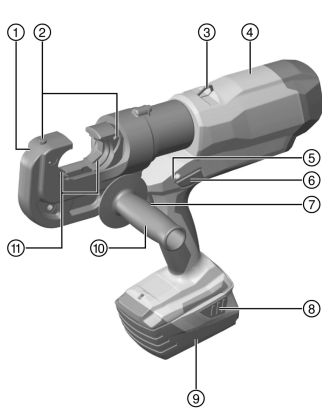
2.3 Starostlivé zaobchádzanie s akumulátormi a ich používanie

- ▶ Dodržiavajte osobitné smernice na prepravu, skladovanie a prevádzku lítiovo-iónových akumulátorov.
- ▶ Akumulátory udržiavajte mimo dosahu vysokých teplôt, priameho slnečného žiarenia a ohňa.
- ▶ Akumulátory sa nesmú rozoberať, stláčať, zahrievať nad 80 °C (176 °F) alebo spaľovať.
- ▶ Nepoužívajte alebo nenabíjajte akumulátory, ktoré boli zasiahnuté úderom, utrpeli pád z výšky viac ako jeden meter alebo boli iným spôsobom poškodené. V takom prípade vždy kontaktujte **Hilti servis**.
- ▶ Pokiaľ je akumulátor príliš horúci na dotyk, môže byť poškodený. Akumulátor umiestnite na viditeľné, nehorľavé miesto s dostatočnou vzdialenosťou od horľavých materiálov. Nechajte akumulátor vychladnúť. Pokiaľ je akumulátor po hodine stále príliš horúci na dotyk, je poškodený. Kontaktujte **servis Hilti**.



3 Opis

3.1 Prehľad výrobku



- ① Hlava lisu
- ② Tlačidlá na uvoľnenie lisovacích vložiek
- ③ Kľúčový krúžok
- ④ Kryt
- ⑤ Indikácia údržby a porúch (LED červená)
- ⑥ Spätný spínač pre manuálny spätný chod
- ⑦ Ovládaci spínač
- ⑧ Tlačidlo na odistenie akumulátora
- ⑨ Akumulátor
- ⑩ Rukoväť (voliteľný doplnok) možnosť upevnenia
- ⑪ Lisovacia vložka
- ⑫ Biela LED na osvetlenie pracovného prostredia

3.2 Používanie v súlade s určením

Opísaný výrobok je neizolované akumulátorové elektrohydraulické krimpovacie náradie.

Určený je na krimpovanie spájacieho materiálu z medi (Cu) alebo hliníka (Al).

Pred začatím práce sa musia všetky aktívne časti, t. j. časti pod napätím, v pracovnej oblasti obsluhy odpojiť od napätia. Ak to nie je možné, vykonajte príslušné ochranné opatrenia pre prácu v blízkosti častí, ktoré sú pod napätím.

- Pre tento výrobok používajte len lítiavo-iónové akumulátory **Hilti** typového radu B 22.
- Pre tieto akumulátory používajte iba nabíjačky schválené spoločnosťou **Hilti**. Ďalšie informácie nájdete vo vašom **Hilti Store** alebo na stránke: www.hilti.group

3.3 Možné chybné použitie

- Ručne vedený výrobok sa nesmie používať upevnený a v stacionárnom nasadení.

3.4 Potiahnutá lisovacia hlava

NCR 120C-A22

NEBEZPEČENSTVO

Nebezpečenstvo s ohrozením života vyplývajúce z elektrického prúdu! Kontakt s vedeniami pod napätím môže spôsobiť vážne poranenia tela alebo smrť.

- ▶ Lisovacie náradie nie je izolované! Pri použití tohto lisovacieho náradia v blízkosti vedení pod napätím používajte osobné ochranné prostriedky.

Lisovacia hlava zariadenia NCR 120C-A22 je vybavená dvojitou povrchovou vrstvou z PVC. Vnútna vrstva PVC vrstvy je červená, vonkajšia vrstva je čierna.



Pred každým použitím skontrolujte čiernu povrchovú vrstvu na hlave náradia, či nie je poškodená alebo opotrebovaná. Ak spozorujete akékoľvek poškodenie, je viditeľná červená vrstva a/alebo výstražný symbol upozorňujúci na nebezpečenstvo pomliaždenia alebo zásahu elektrickým prúdom už nie je čitateľný, lisovacie náradie nepoužívajte a kontaktujte servis **Hilti**.

3.5 Indikácia pre lítiavo-iónový akumulátor

Stav nabitia lítiavo-iónového akumulátora a poruchy výrobku sú signalizované prostredníctvom indikátora lítiavo-iónového akumulátora. Stav nabitia lítiavo-iónového akumulátora sa zobrazí po dotknutí sa jedného z dvoch odistovacích tlačidiel akumulátora.



2215654

Stav	Význam
Svietia 4 LED.	Stav nabitia: 75 % až 100 %
Svietia 3 LED.	Stav nabitia: 50 % až 75 %
Svietia 2 LED.	Stav nabitia: 25 % až 50 %
Svieti 1 LED.	Stav nabitia: 10 % až 25 %
Bliká 1 LED.	Stav nabitia: < 10 %

i Pri aktivovanom ovládacom spínači a do 5 sekúnd po uvoľnení ovládacieho spínača nie je možné vyžiadať informácie o stave nabitia. Pri blikajúcich LED indikátora akumulátora venujte, prosím, pozornosť upozorneniam v kapitole o pomoci v prípade porúch.

3.6 Rozsah dodávky

Lis, návod na obsluhu.

Ďalšie systémové výrobky, ktoré sú schválené pre váš výrobok, nájdete vo vašom **Hilti Store** alebo na stránke: www.hilti.group

3.7 Výber lisovacích vložiek

Tabuľky pre výber lisovacích vložiek nájdete na konci návodu na obsluhu.

4 Technické údaje

Menovité napätie	21,6 V
Hmotnosť podľa EPTA Procedure 01 vrátane akumulátora B228.0	7,5 kg
Čas lisovania	8 s ... 9 s
max. lisovacia sila	120 kN
Max. prípustná kapacita lisovania	<ul style="list-style-type: none"> 750 MCM (400 mm²) Cu 750 MCM (400 mm²) Al
Teplota pri skladovaní	-20 °C ... 70 °C
Teplota okolia počas prevádzky	-17 °C ... 60 °C

4.1 Hodnoty hluku a vibrácií podľa EN 60745

Hodnoty akustického tlaku a hodnoty vibrácií uvedené v týchto pokynoch boli namerané podľa normovanej metódy merania a dajú sa použiť na vzájomné porovnanie elektrického náradia. Sú vhodné aj na predbežný odhad pôsobenia. Uvedené údaje reprezentujú hlavné spôsoby použitia elektrického náradia. Ak sa však elektrické náradie používa na iné účely, s odlišnými vkladacími nástrojmi alebo nemá zabezpečenú dostatočnú údržbu, údaje sa môžu odlišovať. Tým sa môžu podstatne zvýšiť vplyvy v priebehu celého pracovného času. Pri presnom odhadovaní vplyvov by sa mal zohľadniť aj čas, v priebehu ktorého bolo náradie buď vypnuté, alebo sice spustené, ale v skutočnosti nevykonávalo žiadnu prácu. Tým sa môžu vplyvy v priebehu celého pracovného času podstatne znížiť. Určite dodatočné bezpečnostné opatrenia na ochranu obsluhujúcej osoby pred pôsobením hluku a/alebo vibrácií, ako sú napríklad: údržba elektrického náradia a vkladacích nástrojov, udržiavanie správnej teploty rúk, organizácia pracovných procesov.

Hodnoty hluku

Úroveň akustického výkonu (L_{WA})	80 dB(A)
Neistota pri úrovni akustického výkonu (K_{WA})	2,5 dB(A)
Hladina emisií akustického tlaku (L_{pA})	70 dB(A)
Neistota pri hladine akustického tlaku (K_{pA})	2,5 dB(A)

Hodnoty vibrácií

Celková hodnota vibrácií (počas prevádzky) (a)	2,5 m/s ²
Neistota (K)	1,5 m/s ²



4.2 Akumulátor

Prevádzkové napätie akumulátora	21,6 V
Teplota prostredia	-17 °C ... 60 °C
Teplota pri skladovaní	-20 °C ... 40 °C
Teplota akumulátora na začiatku nabíjania	-10 °C ... 45 °C

5 Obsluha

5.1 Príprava práce

VAROVANIE

Nebezpečenstvo poranenia neúmyselným rozbehom!

- ▶ Pred vložením akumulátora sa uistite, že je príslušný výrobok vypnutý.
- ▶ Skôr než budete náradie nastavovať alebo meniť časti jeho príslušenstva, odstráňte akumulátor.

VAROVANIE

Nebezpečenstvo poranenia v dôsledku nesprávne zarovnaných lisovacích čelustí! Nesprávne zarovnané lisovacie čeluste môžu prudko vystreliť a spôsobiť poranenie.

- ▶ Pred každým procesom lisovania a počas neho sa uistite, či sú lisovacie čeluste správne zarovnané.

POZOR

Nebezpečenstvo poranenia! Vkladací nástroj môže byť horúci a/alebo môže mať ostré hrany.

- ▶ Pri výmene vkladacieho nástroja noste ochranné rukavice.
- ▶ Horúci vkladací nástroj nikdy nekladte na horľavý podklad.

Dodržiujte bezpečnostné pokyny a varovania v tejto dokumentácii a na výrobku.

5.2 Nabíjanie akumulátora

1. Pred začatím nabíjania si prečítajte návod na používanie nabíjačky.
2. Dbajte, aby kontakty akumulátora a nabíjačky boli čisté a suché.
3. Akumulátor nabíjajte schválenou nabíjačkou. → strana 201

5.3 Vloženie akumulátora

VAROVANIE

Nebezpečenstvo poranenia skratom alebo pádom akumulátora!

- ▶ Pred vložením akumulátora zabezpečte, aby sa na kontaktoch akumulátora a na kontaktoch na výrobku nenachádzali cudzie telesá.
- ▶ Zabezpečte, aby akumulátor vždy správne zapadol.

1. Pred prvým uvedením do prevádzky akumulátor úplne nabite.
2. Zasuňte akumulátor do výrobku tak, aby počuteľne zaskočil.
3. Skontrolujte, či je akumulátor bezpečne vložený.

5.4 Odstránenie akumulátora

1. Stlačte odblokovacie tlačidlá akumulátora.
2. Vytiahnite akumulátor z náradia.

5.5 Vloženie lisovacej vložky

VAROVANIE

Nebezpečenstvo poranenia! Neúmyselné spustenie výrobku.

- ▶ Pred vložením/výmenou/vybratím lisovacích vložiek odstráňte akumulátor.



i Lis nikdy neaktivujte bez lisovacej vložky!

1. Odstráňte akumulátor, vyberte vhodnú lisovaciú vložku.
2. Zasuňte lisovacie vložky tak, aby zaskočili.
3. Otočte hlavu lisu do požadovanej pracovnej polohy.

i V stave bez tlaku sa hlava lisu výrazne ľahšie otáča.

5.6 Vybratie lisovacej vložky

VAROVANIE

Nebezpečenstvo poranenia! Neúmyselné spustenie výrobku.

- Pred vložením/výmenou/vybratím lisovacích vložiek odstráňte akumulátor.

1. Odstráňte akumulátor, otočte hlavu lisu do východiskovej polohy.
2. Stlačte odisťovacie gombíky a vyberte lisovacie vložky.

5.7 Ochrana proti pádu

VAROVANIE

Nebezpečenstvo poranenia v dôsledku padajúceho náradia a/alebo príslušenstva!

- Používajte iba pridržené lanko na náradie **Hilti**, ktoré je schválené pre váš výrobok.
- Pred každým použitím skontrolujte upevňovací bod pridrženého lanka na náradí, či nie je poškodený.

i Dodržiavajte národné smernice pre práce vo výške.

Ako ochranu proti pádu používajte pre tento výrobok výlučne pridržené lanko na náradie **Hilti** #2261971.

- Pripevnite pridržené lanko na výrobok pomocou slučky, ako je to znázornené na obrázku. Skontrolujte, či bezpečne drží.
- Upevnite karabínu k nosnej konštrukcii. Skontrolujte bezpečné upevnenie karabíny.

i Dodržiavajte príslušný návod na obsluhu pridrženého lanka na náradie **Hilti**.



5.8 Lisovanie (krimповanie)

NEBEZPEČENSTVO

Nebezpečenstvo úrazu elektrickým prúdom! Práca pri nepriaznivých vonkajších podmienkach môže spôsobiť zásah elektrickým prúdom a/alebo skrat.

- Pri nepriaznivom počasi nikdy nepracujte na vedeniach pod napätím.
- Ak poveternostné podmienky negatívne ovplyvňujú izolačné vlastnosti, viditeľnosť alebo pohyb pracovníkov, okamžite ukončíte prácu.



VAROVANIE

Nebezpečenstvo! Nebezpečenstvo požiaru chybným zlisovaním.

- ▶ Použite navzájom vhodný kábel a lisovaciu spojku s príslušnými lisovacími vložkami. V prípade nedodržania uvedeného môže dôjsť k chybnému zlisovaniu.
- ▶ Dávajte pozor na akustický signál a návrat piesta. Pri absencii akustického signálu a/alebo ak sa piest nevráti naspäť, zlisovanie je chybné.

VAROVANIE

Nebezpečenstvo poranenia v dôsledku oleja unikajúceho pod vysokým tlakom! Olej unikajúci pod vysokým tlakom môže spôsobiť poranenie pokožky a očí.

- ▶ Nepoužívajte lisovacie náradie, ak má viditeľné poškodenie.
- ▶ Nepoužívajte lisovacie náradie, keď vyteká olej.
- ▶ Uistite sa, že sa po každom procese lisovania piest vráti naspäť.
- ▶ Ak sa piest po procese lisovania nevráti naspäť, stlačte spínač spätného chodu pre manuálny návrat.

VAROVANIE

Nebezpečenstvo poranenia odlietavajúcimi úlomkami! Odlamujúci sa materiál môže poraniť telo a oči.

- ▶ Používajte ochranné okuliare a ochranné rukavice.
- ▶ Používajte vhodný spájací materiál so správnymi lisovacími vložkami.
- ▶ Pred každým procesom lisovania a počas neho sa uistite, či sú lisovacie čeluste správne zarovnané.

POZOR

Skrat v dôsledku pretoku! Chybný proces lisovania môže viesť k vzniku pretoku, ktorý môžu spôsobiť skrat/elektrický oblúk.

- ▶ Používajte správnu lisovaciu vložku.
- ▶ Používajte vhodný spájací materiál.
- ▶ Odstráňte výronky, ktoré sa vytvorili počas lisovania.

1. Vložte spájací materiál do otvorených lisovacích čelustí.



Hydraulický olej môže v chladnom počasí zhstnúť a spomaliť proces krimpovania. Vykonajte 5 až 10 prázdnych procesov krimpovania, aby sa krimpovacie náradie zohrialo.

2. Aktivujte riadiaci spínač.
3. Riadiaci spínač držte stlačený, kým sa piest nevráti.
4. V prípade potreby lisovanie zopakujte začínajúc pri A v smere šípky B zodpovedajúc počtu lisovaní uvedených v tabuľke.

6 Starostlivosť a údržba/oprava

VAROVANIE

Nebezpečenstvo poranenia pri vložnom akumulátore !

- ▶ Pred akoukoľvek údržbou a opravami vždy vyberte akumulátor!

Starostlivosť o výrobok

- Opatrne odstráňte pevne usadené nečistoty.
- Ak existujú, vetracie štrbiny opatrne vyčistite suchou, mäkkou kefkou.
- Kryt vyčistite len mierne navlhčenou handrou. Nepoužívajte prostriedky na ošetrovanie obsahujúce silikón, pretože môžu poškodiť plastové časti.
- Na čistenie kontaktov na výrobku použite čistú, suchú handru.

Starostlivosť o lítiovo-iónové akumulátory

- Akumulátor nikdy nepoužívajte s upchatými vetracími štrbinami. Vetracie štrbiny opatrne vyčistite suchou, mäkkou kefkou.
- Vyvarujte sa zbytočného vystavovania akumulátora prachu alebo nečistotám. Akumulátor nikdy nevystavujte vysokej vlhkosti (napr. neponorte do vody alebo nenechajte stáť v daždi).

Ak sa akumulátor premočil, postupujte ako pri poškodenom akumulátore. Dajte ho do nehorľavej nádoby a obráťte sa na servis **Hilti**.



- Akumulátor udržiavajte čistý a zbavený cudzieho oleja a tuku. Nedovoľte, aby sa na akumulátore zbytočne nahromadil prach a nečistoty. Akumulátor vyčistíte suchou, mäkkou kefkou alebo čistou, suchou handrou. Nepoužívajte prostriedky na ošetrovanie obsahujúce silikón, pretože môžu poškodiť plastové časti.
Nedotýkajte sa kontaktov akumulátora a neodstraňujte z nich tuk aplikovaný z výroby.
- Kryt vyčistíte len mierne navlhčenou handrou. Nepoužívajte prostriedky na ošetrovanie obsahujúce silikón, pretože môžu poškodiť plastové časti.

Údržba a oprava

- Pravidelne kontrolujte všetky viditeľné časti, či nie sú poškodené a ovládacie prvky, či správne fungujú.
- V prípade poškodenia a/alebo poruchy funkcie výrobok nepoužívajte. Výrobok dajte neodkladne opraviť v servisnom stredisku **Hilti**.
- Po prácach spojených so starostlivosťou a údržbou výrobku pripevnite všetky ochranné zariadenia a skontrolujte ich bezchybné fungovanie.



Na bezpečnú prevádzku používajte len originálne náhradné diely a spotrebné materiály. Firmou **Hilti** schválené náhradné súčiastky, spotrebné materiály a príslušenstvo pre váš výrobok nájdete vo vašom **Hilti Store** alebo na stránke: www.hilti.group

7 Preprava a skladovanie akumulátorového náradia a akumulátorov

Preprava



Neúmyselné spustenie pri preprave !

- ▶ Produkty vždy prepravujte bez vložených akumulátorov!
- ▶ Vyberte akumulátor/akumulátory.
- ▶ Akumulátory nikdy neprepravujte voľne položené. Počas prepravy by sa mali akumulátory chrániť nadmerným nárazom a vibráciám a izolovať od vodivých materiálov alebo iných akumulátorov, aby neprišli do styku s opačným pólom batérie a nedošlo ku skratu. **Dodržiavajte miestne prepravné predpisy pre akumulátory.**
- ▶ Akumulátory sa nesmú posilať poštou. Ak chcete zaslať nepoškodené akumulátory, obráťte sa na kuriérsku službu.
- ▶ Výrobok a akumulátory skontrolujte pred každým použitím, ako aj pred a po dlhšej preprave, či nie sú poškodené.

Skladovanie



Náhodné poškodenie spôsobené chybnými alebo vytekajúcimi akumulátormi !

- ▶ Produkty vždy skladujte bez vložených akumulátorov!
- ▶ Výrobok skladujte v chlade a suchu. Dodržiavajte medzné hodnoty teploty, ktoré sú uvedené v technických údajoch.
- ▶ Neuschovávajte akumulátory na nabíjačke. Po nabíjaní akumulátor vždy vyberte z nabíjačky.
- ▶ Akumulátory nikdy neskladujte na slnku, na vykurovacom telese alebo za oknami.
- ▶ Výrobok a akumulátory skladujte mimo dosahu detí a nepovolaných osôb.
- ▶ Výrobok a akumulátory skontrolujte pred každým použitím, ako aj pred a po dlhšom skladovaní, či nie sú poškodené.

8 Pomoc v prípade porúch

Pri výskyte takých porúch, ktoré nie sú uvedené v tejto tabuľke, alebo ktoré nedokážete odstrániť sami, sa obráťte na náš servis **Hilti**.

8.1 Lis nie je funkčný

Porucha	Možná príčina	Riešenie
LED na akumulátore nič ne-signalizujú.	Akumulátor nie je úplne zasunutý.	▶ Nechajte akumulátor zaskočiť s dvojitém zacvaknutím.



Porucha	Možná príčina	Riešenie
LED na akumulátore nič ne-signalizujú.	Akumulátor je vybitý.	► Vymeňte akumulátor a vybitý akumulátor nabite.
	Akumulátor je príliš horúci alebo príliš studený.	► Akumulátor nechajte vychladnúť alebo uveďte akumulátor na izbovú teplotu.
1 LED na akumulátore bliká.	Akumulátor je vybitý.	► Vymeňte akumulátor a vybitý akumulátor nabite.
	Akumulátor je príliš horúci alebo príliš studený.	► Akumulátor nechajte vychladnúť alebo uveďte akumulátor na izbovú teplotu.
4 LED na akumulátore blikajú.	Výrobok je krátkodobovo preťažený.	► Nechajte výrobok vychladnúť.
LED červená => neprerušovane s varovným akustickým signálom.	Technický problém.	► Možné chybné používanie! Kontaktujte servis HILTI.
LED červená => krátko zabliká s varovným akustickým signálom.	Akumulátor je málo nabitý na to, aby sa mohol používať.	► Vymeňte akumulátor a vybitý akumulátor nabite.
LED červená => krátko zasvieti bez varovného akustického signálu.	Výrobok je prehriaty.	► Nechajte výrobok vychladnúť.

8.2 Lis je funkčný

Porucha	Možná príčina	Riešenie
Akumulátor sa vybíja rýchlejšie ako zvyčajne.	Veľmi nízka teplota okolitého prostredia.	► Akumulátor nechajte pomaly zohriať na izbovú teplotu.
Akumulátor nezaskočí s počutelným "dvojitým zacvaknutím".	Zaskakovacie výčnelky na akumulátore sú znečistené.	► Očistite zaskakovacie výčnelky a znovu vložte akumulátor.
LED červená => dlho bliká s varovným akustickým signálom.	Nedosiahnutý lisovací tlak (chyba používania).	► Dbajte na správne používanie a prípadne zlisovanie skontrolujte.
LED červená => neprerušovane s varovným akustickým signálom.	Technický problém.	► Možné chybné používanie! Kontaktujte servis HILTI.

9 Likvidácia



VAROVANIE

Nebezpečenstvo poranenia pri nesprávnej likvidácii! Ohrozenie zdravia spôsobené unikajúcimi plynmi alebo kvapalinami.

- Poškodené akumulátory neposielajte!
- Prípojky zakryte nevodivým materiálom, aby ste zabránili skratom.
- Akumulátory likvidujte tak, aby sa nedostali do rúk detí.
- Akumulátor odovzdajte vo vašom **Hilti Store** alebo sa obráťte na príslušnú prevádzku na likvidáciu odpadu.



Výrobky značky **Hilti** sú z veľkej časti vyrobené z recyklovateľných materiálov. Predpokladom na opakované využitie recyklovateľných materiálov je ich správne separovanie. V mnohých krajinách firma **Hilti** odoberie vaše staré zariadenie na recykláciu. Informujte sa v zákazníckom servise **Hilti** alebo u svojho obchodného poradcu.



- Elektrické prístroje, elektronické zariadenia a akumulátory nedávajte do domáceho odpadu!



10 **Đalšie informácie**

Đalšie informácie o obsluhu, technológii, životnom prostredí a recyklácii nájdate na nasledujúcom odkaze: qr.hilti.com/manual?id=2215654&id=2215656

Tento odkaz nájdate aj na konci dokumentácie ako QR kód.

11 **Záruka výrobcu**

- ▶ Ak máte akékoľvek otázky týkajúce sa záručných podmienok, obráťte sa, prosím, na vášho lokálneho partnera spoločnosti **Hilti**.

Eredeti használati utasítás

1 **A használati utasításra vonatkozó adatok**

1.1 **A használati utasításhoz**

- Üzembe helyezés előtt feltétlenül olvassa el a használati utasítást. Ez a biztonságos munkavégzés és a hibamentes kezelés előfeltétele.
- Vegye figyelembe a használati utasításban és a terméken található biztonsági utasításokat és figyelmeztetéseket.
- Ezt a használati utasítást mindig tárolja a termék közelében, és a terméket csak ezzel a használati utasítással együtt adja tovább harmadik személynek.

1.2 **Jelmagyarázat**

1.2.1 **Figyelmeztetések**

A figyelmeztetések a termék használata során előforduló veszélyekre hívják fel a figyelmet. A következő figyelmeztetéseket használjuk:

VESZÉLY

VESZÉLY !

- ▶ Súlyos testi sérüléshez vagy halálhoz vezető közvetlen veszély esetén.

FIGYELMEZTETÉS

FIGYELMEZTETÉS !

- ▶ Ezzel a szóval hívjuk fel a figyelmet egy olyan lehetséges veszélyre, amely súlyos személyi sérüléshez vagy halálhoz vezethet.






VIGYÁZAT

VIGYÁZAT !

- ▶ Ezzel a szóval hívjuk fel a figyelmet egy lehetséges veszélyhelyzetre, amely személyi sérüléshez vagy anyagi kárhoz vezethet.

1.2.2 **Szimbólumok a használati utasításban**

A jelen használati utasítás a következő szimbólumokat használja:

	Tartsa be a használati utasítást
	Alkalmazási útmutatók és más hasznos információk
	Újrahasznosítható anyagokkal való bánásmód
	Az elektromos gépeket és akkukat ne dobja a háztartási szeméttbe
	Hilti lítium-ion akku





Hilti töltőkészülék

1.2.3 Az ábrákon használt szimbólumok

Az ábrákon a következő szimbólumokat használjuk:

2	Ezek a számok a jelen használati utasítás elején található ábrákra vonatkoznak.
3	A számozás a munkalépések sorrendjét mutatja képekben, és eltérhet a szövegben található munkalépések számozásától.
11	Az átekintő ábrában használt pozíciószámok a termék áttekintésére szolgáló szakasz jelme-gyarázatában lévő számokra utalnak.
	Ez a jel hívja fel a figyelmét arra, hogy a termék használata során különös odafigyeléssel kell eljárnia.

1.3 Termékhez kötődő szimbólumok

1.3.1 Szimbólumok a terméken

A terméken a következő szimbólumokat használhatjuk:

	Zúzdódás veszélye!
	Áramütés veszélye!
	A termék az iOS és Android platformokkal kompatibilis vezeték nélküli adatátvitelhez használható.
	A használt Hilti lítium-ion akku típusorozata. Vegye figyelembe a Rendeltetésszerű használat fejezetben közölt adatokat.
Li-Ion	Lítium-ion akku
	Az akkut soha ne használja ütőszerszámként.
	Ügyeljen arra, hogy ne ejtse le az akkut. Ne használjon olyan akkut, amelyet ütés ért vagy egyéb módon sérült.
	Amennyiben fel van tüntetve a terméken, akkor a tanúsítóhely az érvényben lévő szabályok szerint jóváhagyta a terméket az USA-beli és a kanadai piacokra.

1.4 Termékinformációk

A **HILTI** termékeket kizárólag szakember általi használatra szánták és a gépet csak engedéllyel rendelkező, szakképzett személy használhatja, javíthatja. Ezt a személyt minden lehetséges kockázati tényezőről tájékoztatni kell. A termék és tartozékai könnyen veszélyt okozhatnak, ha nem képzett személy dolgozik velük, vagy nem rendeltetészerűen használják őket.

A típusjelölés és a sorozatszám a típustáblán található.

- ▶ Jegyezze fel a sorozatszámot a következő táblázatba. Amennyiben kérdéssel fordul a képviselőünkhöz vagy a szervizhez, szüksége lesz ezekre a termékadatokra.

Termékadatok

Sajtolókészülék	NCR 120 PC-A22 NCR 120C-A22
Generáció	01
Sorozatszám	

1.5 Megfelelőségi nyilatkozat

A gyártó kizárólagos felelőssége tudatában kijelenti, hogy ez a termék megfelel az érvényben lévő törvényeknek és szabványoknak. A megfelelőségi nyilatkozat másolatát a dokumentáció végén találja.

A műszaki dokumentáció helye:

Hilti Entwicklungsgesellschaft mbH | Zulassung Geräte | Hiltistraße 6 | 86916 Kaufering, DE



2215654

2.1 Általános biztonsági tudnivalók az elektromos kéziszerszámokhoz

⚠ FIGYELMEZTETÉS Olvasson el minden biztonsági tudnivalót és utasítást, illusztrált anyagot és műszaki adatot, amelyet ehhez az elektromos kéziszerszámmal mellékeltek. Az alábbi biztonsági tudnivalók és utasítások betartásának elmulasztása áramütéshez, tűzhöz és/vagy súlyos testi sérüléshez vezethet.

Őrizzon meg minden biztonsági tudnivalót és utasítást a jövőbeni használatához.

A biztonsági utasításokban használt „elektromos kéziszerszám” fogalom hálózatról üzemelő elektromos kéziszerszámokra (tápkábelrel együtt érve) és akkumulátoros elektromos kéziszerszámokra (tápkábel nélküli) vonatkozik.

Munkahelyi biztonság

- ▶ **Tartsa tisztán a munkahelyét és jól világítsa meg.** Rendetlen munkahelyek és megvilágítatlan munkaterületek balesetekhez vezethetnek.
- ▶ **Ne dolgozzon az elektromos kéziszerszámmal olyan robbanásveszélyes környezetben, ahol éghető folyadékok, gázok vagy porok vannak.** Az elektromos kéziszerszámok szikrákat bocsáthatnak ki, amelyek meggyújthatják a port vagy a gyúlékony gőzöket.
- ▶ **Tartsa távol a gyerekeket és az idegen személyeket a munkahelytől, ha az elektromos kéziszerszámot használja.** Ha elvonják a figyelmét a munkáról, könnyen elvesztheti az uralmát a berendezés felett.

Elektromos biztonsági előírások

- ▶ **Az elektromos kéziszerszám csatlakozódugójának illeszkednie kell a dugaszolóaljzatba. A csatlakozódugót semmilyen módon sem szabad megváltoztatni. Védőföldeléssel ellátott elektromos kéziszerszámokhoz ne használjon csatlakozóadaptert.** Az eredeti csatlakozódugó és a hozzá illeszkedő csatlakozóaljzat csökkenti az áramütés kockázatát.
- ▶ **Ne érjen hozzá földelt felületekhez, például csövekhez, fűtőtestekhez, tűzhelyekhez és hűtőszekrényekhez.** Az áramütés veszélye megnövekszik, ha a teste le van földelve.
- ▶ **Tartsa távol az elektromos kéziszerszámokat az esőtől és a nedvesség hatásaitól.** Ha víz hatol be az elektromos kéziszerszámba, az növeli az áramütés kockázatát.
- ▶ **Ne használja a csatlakozókábelt a rendeltetésétől eltérő célokra, vagyis az elektromos kéziszerszámot soha ne hordozza vagy akassza fel a kábelnél fogva, és soha ne húzza ki a hálózati csatlakozódugót a kábelnél fogva. Tartsa távol a csatlakozókábelt hőforrásoktól, olajtól, éles élektől és sarkaktól, mozgó alkatrészekről.** A sérült vagy összetekert csatlakozókábel növeli az áramütés kockázatát.
- ▶ **Ha az elektromos kéziszerszámmal szabadban dolgozik, akkor csak a szabadban való használatra engedélyezett hosszabbítókat használjon.** A kültérre is alkalmas hosszabbítókat használata csökkenti az áramütés kockázatát.
- ▶ **Használjon hibaáram-védőkapcsolót, ha az elektromos kéziszerszám nedves környezetben történő üzemeltetése nem kerülhető el.** A hibaáram-védőkapcsoló használata csökkenti az áramütés kockázatát.

Személyi biztonsági előírások

- ▶ **Munka közben mindig figyeljen, ügyeljen arra, amit csinál, és meggondoltan dolgozzon az elektromos kéziszerszámmal. Ne használja az elektromos kéziszerszámot, ha fáradt, illetve ha kábítószert, alkoholt vagy gyógyszer hatása alatt áll.** Az elektromos kéziszerszámmal végzett munka közben már egy pillanatnyi figyelmetlenség is komoly sérülésekhez vezethet.
- ▶ **Viseljen személyi védőfelszerelést, és mindig viseljen védőszemüveget.** Az elektromos kéziszerszám alkalmazásának megfelelő személyi védőfelszerelések, úgymint porvédő álarc, csúszásbiztos védőcipő, védősapka és fülvédő használata csökkenti a személyi sérülések kockázatát.
- ▶ **Kerülje az elektromos kéziszerszám akaratlan üzembe helyezését. Mielőtt az elektromos kéziszerszámot az elektromos hálózatra és/vagy az akkumulátorra csatlakoztatja, vagy felveszi, ill. szállítja, győződjön meg arról, hogy a gép ki van kapcsolva.** Ha az elektromos kéziszerszám felemelése közben az ujját a kapcsolón tartja, vagy ha a gépet bekapcsolott állapotban csatlakoztatja az áramforráshoz, az baleseteket okozhat.
- ▶ **Az elektromos kéziszerszám bekapcsolása előtt feltétlenül távolítsa el a beállító szerszámokat vagy csavarulcsokat.** Az elektromos kéziszerszám forgó részeiben felejtett beállító szerszám vagy csavarulcs sérüléseket okozhat.
- ▶ **Kerülje el a normálistól eltérő testtartást. Ügyeljen arra, hogy mindig biztosan álljon és megtartsa az egyensúlyát.** Így az elektromos kéziszerszám felett váratlan helyzetekben is jobban tud uralkodni.



- ▶ **Viseljen megfelelő munkaruhát. Ne viseljen bő ruhát vagy ékszereket. Tartsa távol a haját, a ruháját és a kesztyűjét a mozgó részekről.** A bő ruhát, az ékszereket és a hosszú haját a mozgó alkatrészek magukkal ránthatják.
- ▶ **Ha az elektromos kéziszerszámra fel lehet szerelni a por elszívásához és összegyűjtéséhez szükséges berendezéseket, ellenőrizze, hogy azok megfelelő módon hozzá vannak kapcsolva a szerszámmal, és rendeltetésüknek megfelelően működnek.** Porelszívó egység használata csökkenti a munka során keletkező por veszélyes hatását.
- ▶ **Ne ringassa magát hamis biztonságérzetbe, és ne hagyja figyelmen kívül az elektromos kéziszerszám biztonsági előírásait, akkor sem, ha az elektromos kéziszerszámot hosszú ideje használja, és ezáltal jól ismeri.** A figyelmetlen kezelés a másodperc tört része alatt súlyos sérülésekhez vezethet.

Az elektromos kéziszerszám használata és kezelése

- ▶ **Ne terhelje túl a gépet. Munkájához csak az arra szolgáló elektromos kéziszerszámot használja.** A megfelelő elektromos kéziszerszámmal a megadott teljesítménytartományon belül jobban és biztonságosabban lehet dolgozni.
- ▶ **Ne használjon olyan elektromos kéziszerszámot, amelynek a kapcsolója elromlott.** Egy olyan elektromos kéziszerszám, amelyet nem lehet sem be-, sem kikapcsolni, veszélyes, és meg kell javíttatni.
- ▶ **A gép beállítása, a tartozékok cseréje vagy a gép lehelyezése előtt húzza ki a csatlakozódugót a csatlakozóaljzatból és/vagy vegye ki a kivethető akkut a gépből.** Ez az elővigyázatossági intézkedés meggátolja a gép szándékolatlan üzembe helyezését.
- ▶ **A használaton kívüli elektromos kéziszerszámokat olyan helyen tárolja, ahol azokhoz gyerekek nem férhetnek hozzá. Ne hagyja, hogy olyan személyek használják az elektromos kéziszerszámot, akik nem ismerik a szerszámot, vagy nem olvasták el ezt az útmutatót.** Az elektromos kéziszerszámok veszélyesek, ha azokat gyakorlatlan személyek használják.
- ▶ **Mindig gondosan tartsa karban az elektromos kéziszerszámot és a tartozékokat. Ellenőrizze, hogy a mozgó alkatrészek kifogástalanul működnek-e, nincsenek-e beszorulva, és nincsenek-e eltörve vagy megrongálódva olyan alkatrészek, amelyek hátrányosan befolyásolhatják az elektromos kéziszerszám működését. Használat előtt javíttassa meg a gép megrongálódott alkatrészeit.** Sok balesetnek a rosszul karbantartott elektromos kéziszerszám az oka.
- ▶ **Tartsa tisztán és élesen a vágószerszámokat.** Az éles vágóélekkel rendelkező és gondosan ápolott vágószerszámok ritkábban ékelődnek be, és azokat könnyebben lehet vezetni és irányítani.
- ▶ **Az elektromos kéziszerszámokat, tartozékokat, betétszerszámokat stb. a jelen utasítások figyelembevételével használja. Vegye figyelembe a munkafeltételeket és a kivitelezendő munka sajátosságait.** Az elektromos kéziszerszám eredeti rendeltetésétől eltérő célokra való alkalmazása veszélyes helyzetekhez vezethet.
- ▶ **A markolatot és fogófelületeket tartsa száraz, tiszta, olaj- és zsírmentes állapotban.** A csúszós markolatok és fogófelületek nem teszik lehetővé az elektromos kéziszerszám biztonságos üzemeltetését és ellenőrzését az előre nem látható helyzetekben.

Akkumulátoros szerszám használata és kezelése

- ▶ **Az akkumulátort csak a gyártó által ajánlott töltőberendezésben töltsse fel.** Ha egy bizonyos akkumulátortípus feltöltésére szolgáló töltőberendezésben egy másik akkumulátort próbál feltölteni, tűz keletkezhet.
- ▶ **Az elektromos kéziszerszámban csak az ahhoz tartozó akkumulátort használja.** Más akkumulátorok használata személyi sérüléseket és tüzet okozhat.
- ▶ **Tartsa távol a használaton kívüli akkumulátort irodai kapcsoktól, pénzürméktől, kulcsoktól, szögektől, csavaroktól és más kisméretű fémtárgyaktól, amelyek áthidalhatják az érintkezőket.** Az akkumulátor érintkezői közötti rövidzárlat égési sérüléseket vagy tüzet okozhat.
- ▶ **Hibás alkalmazás esetén az akkumulátorból folyadék léphet ki. Kerülje el az érintkezést a folyadékkal. Ha véletlenül mégis érintkezésbe került az akkumulátorfolyadékkal, azonnal öblítse le vízzel az érintett felületet. Ha a folyadék a szemébe jutott, keressen fel egy orvost.** A kilépő akkumulátorfolyadék irritációkat vagy égéses bőrsérüléseket okozhat.
- ▶ **Ne használjon sérült vagy módosított akkut.** A sérült vagy módosított akkuk előre nem látható módon viselkedhetnek és tüzet, robbanást vagy sérülésveszélyt okozhatnak.
- ▶ **Az akkut ne tegye ki tűz és magas hőmérséklet hatásának.** A tűz és a 130 °C (265 °F) feletti hőmérséklet robbanást okozhat.
- ▶ **Kövesse a töltésre vonatkozó összes utasítást, és az akkut vagy akkus szerszámot soha ne töltsse a használati utasításban megadott hőmérséklet-tartományon kívül.** A nem megfelelő vagy a megengedett hőmérséklet-tartományon kívül történő töltés az akku meghibásodásához és tűzveszélyhez vezethet.



Szerviz

- ▶ **Az elektromos kéziszerszámot csak szakképzett személyzet javíthatja, kizárólag eredeti pótalkatrészek felhasználásával.** Ez biztosítja, hogy az elektromos kéziszerszám biztonságos marad.
- ▶ **Soha ne javítsa a sérült akkut.** Az akkuk javítását csak a gyártó által felhatalmazott ügyfélszolgálatok végezhetik.

2.2 Kiegészítő biztonsági tudnivalók sajtólószerszámokhoz**Biztonság elektromos berendezések közelében végzett munka esetén**

Minden munka megkezdése előtt meg kell ítélni a veszélyesség mértékét; és a megfelelő óvintézkedéseket meg kell hozni.

Az elektromos berendezések közelében dolgozó személyzetet a munkaterületén alkalmazandó biztonsági követelményekről és biztonsági, illetve vállalati előírásokról ki kell oktatni

Háromféle munkamódszert különböztetünk meg: munkavégzés feszültségmentes állapotban, munkavégzés feszültség alatt, munkavégzés feszültség alatt álló alkatrészek közelében. Mindhárom munkamódszer feltételezi az elektromos áramütés, valamint a rövidzárlat és villamos ív következményei elleni biztonsági óvintézkedéseket. További információkért lásd az EN 50110 szabványt, illetve más nemzeti követelményeket és eljárásokat. A kiválasztott eljárásokat és szerszámokat meg kell vizsgálni, hogy alkalmasak-e a megmunkálendő berendezéshez.

- ▶ Az elektromos berendezéseken végzett munkák során tartsa be az érvényes nemzetközi, nemzeti és helyi törvényeket és szabályozásokat, például az EN 50110 előírásait.

Személyi biztonsági előírások

- ▶ Vegye figyelembe a sajtólószerszámok kezelésére és a feszültséget vezető alkatrészekre és vezetésekre, az azokkal vagy a közelükben végzett munkákra vonatkozó országspecifikus, érvényes szabványokat és biztonsági előírásokat.
- ▶ Az áramot vezető vezetékek közelében dolgozó személyzetnek rendszeresen oktatásban és képzésben kell részesülnie.
- ▶ A sajtólószerszámot csak műszakilag kifogástalan állapotban használja.
- ▶ Soha ne végezzen módosításokat vagy változtatásokat a sajtólószerszámon.
- ▶ Ha észreveszi, hogy olaj folyik ki a gépből, akkor fejezze be a gép használatát és forduljon a **Hilti** Szervizhez. Azonnal itassa fel a kifolyt olajat.
- ▶ Ellenőrizze, hogy a reteszelőcsap teljesen be van-e tolvá, és biztonságosan beretesztelt-e.
- ▶ A sajtólási művelet során ügyeljen arra, hogy a sajtólófej és keze/ujja között megfelelő távolság legyen.
- ▶ A sajtólószerszámot csak akkor kapcsolja be, ha felvette a munkavégzés közbeni pozíciót.
- ▶ Ha mechanikus feszültség alatt álló vezetéseken dolgozik, akkor különösen körültekintően járjon el.
- ▶ A sajtólószerszámot mindig két kézzel fogja az erre szolgáló markolatoknál.
- ▶ Minden alkalmazás előtt vizsgálja meg a szerszámfej fekete bevonatát, hogy nem sérült-e vagy öregedett-e el. Ha sérülést állapít meg, a piros bevonat láthatóvá vált, illetve már nem olvasható a zúzódás vagy áramütés veszélyére figyelmeztető szimbólum, akkor hagyja abba a sajtólószerszám használatát és lépjen kapcsolatba a **Hilti** Szervizzel.
- ▶ Ne szereljen övkampót erre a szerszámmra.
- ▶ Sérülésveszély a leeső szerszámok és/vagy tartozékok miatt. A munka megkezdése előtt ellenőrizze a felszerelt tartozék biztos rögzítését.
- ▶ Ne nézzen közvetlenül a világításba (LED), és ne is világítson vele más személyek arcába. Elvakítás és a szem károsodásának veszélye.
- ▶ A leesés elleni biztosítást és a tartóhevedert tartsa tisztán és szárazon.

Elektromos biztonsági előírások

- ▶ A sajtólószerszám használata előtt minden aktív, tehát áramot vezető részt a kezelő munkakörnyezetében feszültségmentesre kell kapcsolni. Ha ez nem lehetséges, akkor a megfelelő, az Ön országában érvényes, feszültséget vezető vezetékek vagy alkatrészek közelében végzett munkára érvényes biztonsági óvintézkedéseket kell fogyanatosítani.
- ▶ A sajtólószerszám használata előtt győződjön meg arról, hogy a munkaterületen nincs rejtett elektromos, gáz- vagy vízvezeték. A kívül található, fém vagy áramot vezető alkatrészek elektromos áramütést okozhatnak, ha véletlenül felsérti az elektromos, gáz- vagy vízvezetékét.
- ▶ Ne végezzen sajtólási műveletet feszültség alatt álló részekben. A sajtólószerszám nem minősül szigeteltnek, ezért személyi védőfelszerelést (védőkesztyű, munkavédelmi lábbeli és ruházat stb.) kell használni, amely alkalmas a kezelő és a közelében tartózkodó személyek védelmére. Biztosítani kell az áramot vezető vezetékek közelében végzett munkához a megfelelő szigetelést, például szilárd szigetelőanyag használatával vagy megfelelő légrés betartásával. A sajtólószerszám többek között elektromosan szigetelő emelőasztalon vagy platformokon végzett munkához alkalmas.



- ▶ A felhasználónak az alábbi feltételeket kell teljesítenie, ha a sajtólószerszámot áramot vezető vezetékek közelében használja:
 - ▶ A különböző potenciálok (feszültségeket) figyelembe kell vennie.
 - ▶ Biztosítania kell, hogy minden kiválasztott intézkedés és szerszám alkalmas az adott felhasználáshoz.
 - ▶ Az áramot vezető vezetékeken végzett munkákhoz képzettnek kell lennie.
 - ▶ Megfelelő személyi védőfelszerelést kell viselnie.
 - ▶ Megfelelő, szűk ruházatot kell viselnie.
 - ▶ A fém kiegészítőket, például ékszereket le kell vetnie.

Az elektromos kéziszerszámok gondos kezelése és használata

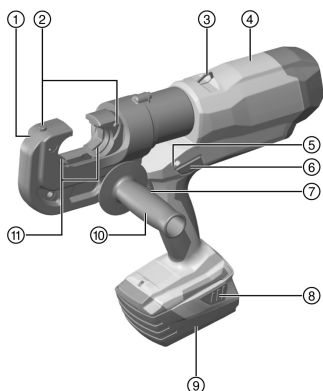
- ▶ Az elektromos kéziszerszámot kb. 50 egymás utáni sajtólási művelet után kapcsolja ki, és hagyja kb. 15 percet hűlni. A túlmelegedés a sajtólószerszám károsodásához vezethet.
- ▶ A sajtólószerszámot tárolja száraz, gyermekek, valamint illetéktelen személyek számára nem hozzáférhető helyen.

2.3 Akkumulátoros gépek gondos használata és kezelése

- ▶ Vegye figyelembe a Li-ion akkumulátorok szállítására, tárolására és üzemeltetésére vonatkozó különleges irányelveket.
- ▶ Tartsa távol az akkut a magas hőmérséklettől és a tüztől.
- ▶ Az akkut tilos szétszedni, összepréselni, 80 °C (176 °F) fölé hevíteni vagy elégetni.
- ▶ Ne használjon vagy töltsön olyan akkut, amelyet ütés ért, egy méternél magasabbról leeset, vagy más módon sérült. Ilyen esetben feltétlenül forduljon a **Hilti Szervízhez**.
- ▶ Ha érintésre túl forró az akku, akkor lehet, hogy meghibásodott. Állítsa az akkut egy látható, nem gyúlékony helyre, éghető anyagoktól elegendő távolságra. Hagyja lehűlni az akkut. Amennyiben egy óra elteltével még mindig túl forró az akku érintésre, akkor meghibásodott. Lépjen kapcsolatba a **Hilti Szervizzel**.

3 Leírás

3.1 Termékáttekintés



- ① Sajtólófej
- ② Nyomógombok a sajtóbetétek kioldásához
- ③ Kulcsgyűrű
- ④ Burkolat
- ⑤ Karbantartás- és hibajelző (piros LED)
- ⑥ Visszaállító kapcsoló a manuális visszajáratáshoz
- ⑦ Indítókapcsoló
- ⑧ Akkioldó gomb
- ⑨ Akku
- ⑩ Markolat (opcionális) rögzítési lehetőség
- ⑪ Sajtóbetét
- ⑫ Fehér LED a munkakörnyezet megvilágításához

3.2 Rendeltetészerű használat

A leírt termék egy nem szigetelt, akkumulátoros üzemű, elektrohidraulikus krimpelőgép. Vörösréz (Cu) és alumínium (Al) összekötőelemek krimpelésére szolgál.

A munka megkezdése előtt minden aktív, tehát áramot vezető részt a kezelő munkakörnyezetében feszültségmentesre kell kapcsolni. Ha ez nem lehetséges, akkor a feszültség alatt álló részek közelében megfelelő óvintézkedéseket kell hozni.

- Ehhez a termékhez csak **Hilti B 22** típusorozatú Li-ion akkumulátorokat használjon.
- Ezekhez az akkukhoz csak a **Hilti** által jóváhagyott töltőkészülékeket használjon. További információkat a **Hilti Store** helyeken vagy a **www.hilti.group** weboldalon talál.



3.3 Lehetséges hibás használat

- A kézi vezetőségű terméket tilos satuba befogni, és rögzített alkalmazásban használni.

3.4 Felületkezelt sajtolófej

NCR 120C-A22

VESZÉLY

Életveszély az elektromos áram miatt! Az áramot vezető vezetékek érintése súlyos testi sérüléshez vagy halálhoz vezethet.

- ▶ A sajtolószerszám nincs szigetelve! Ha ezt a sajtolószerszámot áramot vezető vezetékek közelében használja, viseljen személyi védőfelszerelést.

Az NCR 120C-A22 sajtolófeje kétrétegű PVC bevonattal rendelkezik. A PVC bevonat belső rétege piros, a külső rétege fekete színű.

Minden alkalmazás előtt vizsgálja meg a szerszámfej fekete bevonatát, hogy nem sérült-e vagy öregedett-e el. Ha sérülést állapít meg, a piros bevonat láthatóvá vált, illetve már nem olvasható a zúzódás vagy áramütés veszélyére figyelmeztető szimbólum, akkor hagyja abba a sajtolószerszám használatát és lépjen kapcsolatba a **Hilti** Szervizzel.

3.5 A Li-ion akku töltési állapotának kijelzője

A Li-ion akku töltési állapotát és a terméken jelentkező hibákat a Li-ion akku kijelzője jelzi ki. A Li-ion akku töltési állapota a két akkumulátor-kireteszelő gomb egyikének megkoppintásakor megjelenik a kijelzőn.

Állapot	Jelentés
4 LED világít.	Töltöttségi állapot: 75% és 100% között
3 LED világít.	Töltöttségi állapot: 50% és 75% között
2 LED világít.	Töltöttségi állapot: 25% és 50% között
1 LED világít.	Töltöttségi állapot: 10% és 25% között
1 LED villog.	Töltöttségi állapot: < 10%

Működtetett indítókapcsoló esetén és az indítókapcsoló elengedése után 5 másodperccel a töltöttségi állapot kijelzése nem lehetséges. Az akkumulátor töltési állapotát kijelző LED-ek villogása esetén vegye figyelembe a Hibakeresés című fejezetben leírt tudnivalókat.

3.6 Szállítási terjedelem

Sajtolókészülék, használati utasítás.

A termékéhez jóváhagyott további rendszertartozékokat a **Hilti Store** helyen vagy a **www.hilti.group** weboldalon talál.

3.7 A sajtolóbetétek kiválasztása

A használandó sajtolóbetétek kiválasztására szolgáló táblázatok a használati utasítás végén találhatóak.

4 Műszaki adatok

Névleges feszültség	21,6 V
Az EPTA Procedure 01 szerinti tömeg akkuval B22&8.0	7,5 kg
Préselési idő	8 s ... 9 s
max. préselőerő	120 kN
max. megengedett sajtolási kapacitás	<ul style="list-style-type: none"> • 750 MCM (400 mm²) Cu • 750 MCM (400 mm²) Al
Tárolási hőmérséklet	-20 °C ... 70 °C
Környezeti hőmérséklet működés közben	-17 °C ... 60 °C



4.1 Zajinformációk és rezgési értékek az EN 60745 szabvány szerint

A jelen útmutatókban megadott hangnyomás- és rezgésértékeket egy szabványosított mérési eljárás keretében mértük meg, és alkalmasak elektromos kéziszerszámok egymással történő összehasonlítására. Az értékek emellett alkalmasak az expozíció előzetes megbecsülésére. A megadott adatok az elektromos kéziszerszám fő alkalmazási területeire vonatkoznak. Ha az elektromos kéziszerszámot más célra, eltérő betétszerszámokkal használják, vagy nem megfelelően tartják karban, akkor az adatok eltérőek lehetnek. Ez jelentősen megnövelheti az expozíciókat a munkaidő teljes időtartama alatt. Az expozíció pontos megbecsüléséhez azokat az időszakokat is figyelembe kell venni, amikor a gépet lekapcsolták, vagy a gép ugyan működik, de ténylegesen nincs használatban. Ez jelentősen csökkentheti az expozíciókat a munkaidő teljes időtartama alatt. Hozzon kiegészítő intézkedéseket a kezelő védelme érdekében a hang és/vagy a rezgés hatásai ellen, mint például: az elektromos kéziszerszámok és betétszerszámok karbantartása, a gépkezelő kezének melegen tartása, a munkafolyamatok megszervezése.

Zajszintértékek

Hangteljesítmény (L_{WA})	80 dB(A)
Hangteljesítményszint bizonytalanság (K_{WA})	2,5 dB(A)
Kibocsátási hangnyomásszint (L_{pA})	70 dB(A)
Hangnyomásszint bizonytalanság (K_{pA})	2,5 dB(A)

Rezgésértékek

Rezgési összérték (üzem közben) (a)	2,5 m/s ²
Bizonytalanság (K)	1,5 m/s ²

4.2 Akku

Akku üzemi feszültsége	21,6 V
Környezeti hőmérséklet	-17 °C ... 60 °C
Tárolási hőmérséklet	-20 °C ... 40 °C
Akkuhőmérséklet a töltés kezdetekor	-10 °C ... 45 °C

5 Üzemeltetés

5.1 A munkahely előkészítése

FIGYELMEZTETÉS

Sérülésveszély szándékolatlan elindulás miatt!

- ▶ Az akku behelyezése előtt győződjön meg arról, hogy a vonatkozó termék ki van kapcsolva.
- ▶ A gép beállítása vagy az alkatrészek cseréje előtt vegye ki az akkut.

FIGYELMEZTETÉS

Sérülésveszély a rosszul beigazított sajtópofák miatt! A rosszul beigazított sajtópofák lövedékként kirepülhetnek és sérülést okozhatnak.

- ▶ A sajtótolási eljárás előtt és alatt ellenőrizze, hogy a sajtópofák megfelelően vannak-e elhelyezve.

VIGYÁZAT

Sérülésveszély! A betétszerszám forró és/vagy nagyon éles is lehet.

- ▶ A betétszerszám cseréjekor viseljen védőkesztyűt.
- ▶ Forró betétszerszámot soha ne helyezzen gyúlékony aljzatra.

Vegye figyelembe a dokumentumban és a terméken található biztonsági utasításokat és figyelmeztetéseket.

5.2 Az akku töltése

1. A töltés előtt olvassa el a töltőkészülék használati utasítását.
2. Ügyeljen arra, hogy az akku és a töltőkészülék érintkezői tiszták és szárazak.
3. Az akkut a megengedett töltőberendezésben töltsse fel. → Oldal 213



5.3 Az akku behelyezése

FIGYELMEZTETÉS

Sérülésveszély rövidzárlat vagy leeső akku miatt!

- ▶ Az akku behelyezése előtt győződjön meg arról, hogy az akkuhoz és a termék érintkezőihez nem ér hozzá idegen tárgy.
- ▶ Győződjön meg arról, hogy az akku mindig megfelelően rögzül.

1. Az első üzembe helyezés előtt töltsé fel teljesen az akkut.
2. Tolja be az akkut a termékbe, amíg az hallhatóan be nem kattan.
3. Ellenőrizze az akku biztos illeszkedését.

5.4 Az akku eltávolítása


1. Nyomja meg az akku kioldógombjait.
2. Húzza ki az akkut a gépből.

5.5 Sajtolóbetét behelyezése

FIGYELMEZTETÉS

Sérülésveszély! A termék véletlen elindítása.

- ▶ Vegye ki az akkut, mielőtt a sajtolóbetéteket behelyezi, kiveszi vagy cseréli.

 A sajtolókészüléket soha ne működtesse sajtolóbetét nélkül!

1. Vegye ki az akkut, válassza ki a megfelelő sajtolóbetétet.
2. A sajtolóbetéteket bereteszelésig nyomja be.
3. Forgassa a sajtolófejet a kívánt munkahelyzetbe.

 Nyomásmentes állapotban a sajtolófej jelentősen könnyebben elforgatható.

5.6 Sajtolóbetét kivétele

FIGYELMEZTETÉS

Sérülésveszély! A termék véletlen elindítása.

- ▶ Vegye ki az akkut, mielőtt a sajtolóbetéteket behelyezi, kiveszi vagy cseréli.


1. Vegye ki az akkut, forgassa el a sajtolófejet a kiindulóhelyzetébe.
2. Nyomja meg a kireteszelő gombokat, és vegye ki a sajtolóbetéteket.

5.7 Leesés elleni biztosítás

FIGYELMEZTETÉS

Sérülésveszély a leeső szerszám és/vagy tartozék miatt!

- ▶ Csak az Ön termékéhez ajánlott **Hilti** szerszámtartó hevedert használja.
- ▶ Minden használat előtt ellenőrizze a szerszámtartó heveder rögzítési pontjának sértetlenségét.

 Vegye figyelembe a vonatkozó országos irányelveket a magasban végzett munkákhoz.

Leesés elleni biztosításként kizárólag **Hilti** szerszámtartó hevedert #2261971 használjon a termékhez.



- ▶ A hurokkal rögzítse a szerszámtartó hevedert a terméken úgy, ahogyan azt az ábra mutatja. Ellenőrizze az akku stabil rögzítését.
- ▶ Rögzítse a karabinerhorgot teherbíró szerkezethez. Ellenőrizze a karabinerhorog stabil rögzítését.

Vegye figyelembe a **Hilti** szerszámtartó heveder használati utasítását.



5.8 Sajtolási művelet (krimpelés) végrehajtása

VESZÉLY

Áramütés veszélye! A kedvezőtlen külső körülmények között végzett munka során áramütés és/vagy rövidzárlat veszélye áll fenn.

- ▶ Kedvezőtlen időjárás esetén soha ne dolgozzon a feszültséget vezető vezetékeken.
- ▶ Azonnal állítsa le a munkát, ha az időjárási körülmények a szigetelési tulajdonságokat, a munkát végző látását vagy mozgását befolyásolják.

FIGYELMEZTETÉS

Veszély! Tűzveszély a hibás sajtolás miatt.

- ▶ Egymáshoz illő kábelt és toldóhüvelyt használjon, a hozzájuk tartozó sajtolóbetéttel. Ellenkező esetben hibás lehet a sajtolás.
- ▶ Figyelje a hangjelzést és a dugattyú visszajárását. Ha a hangjelzés elmarad, illetve a dugattyú nem jár vissza, akkor a sajtolás hibás.

FIGYELMEZTETÉS

Sérülésveszély a nagy nyomással kilépő olaj miatt! A nagy nyomáson kilépő olaj bőr- és szemsérülést okozhat.

- ▶ Ne használja a sajtolókészüléket, ha sérülések láthatók rajta.
- ▶ Ne használja a sajtolókészüléket, ha olaj lép ki rajta.
- ▶ Győződjön meg arról, hogy a dugattyú minden sajtolás után visszajár.
- ▶ Ha nem jár vissza a sajtolást követően a dugattyú, akkor a visszaállító kapcsolót működtesse a manuális visszajáratáshoz.

FIGYELMEZTETÉS

Sérülésveszély ide-oda repülő szilánkok miatt! A szilánkok a szem és egyéb testrészek sérüléseit okozhatják.

- ▶ Viseljen védőszemüveget és védőkesztyűt.
- ▶ Használjon megfelelő összekötőelemet a megfelelő sajtolóbetétekkel.
- ▶ A sajtolási eljárás előtt és alatt ellenőrizze, hogy a sajtópofák megfelelően vannak-e elhelyezve.

VIGYÁZAT

Rövidzár a lecsipésből visszamaradt sorja miatt! A nem megfelelő sajtolási eljárás sorja képződéséhez vezethet, ami rövidzárlat vagy villamos ív kialakulását okozhatja.

- ▶ Használja a megfelelő sajtolóbetétet.
- ▶ Használjon megfelelő összekötőelemet.
- ▶ Távolítsa el a sajtolási eljárás során keletkező sorját.

1. Helyezze a kötőelemet a nyitott sajtolópofába.

A hidraulikaolaj hideg időben besűrűsödhet és lelassíthatja a krimpelési eljárást. Hajtson végre 5-10 üres krimpelést, hogy a krimpelőgép bemelegedjen.

2. Működtesse az indítókapcsolót.
3. Az indítókapcsolót a dugattyú visszajárásáig tartsa nyomva.



4. Szükség esetén ismétlje meg a sajtólatási műveletet az A jelű pontnál kezdve, a B nyíl irányába a táblázatban megadott sajtólatási számnak megfelelően.

6 Ápolás és karbantartás



FIGYELMEZTETÉS

Sérülésveszély behelyezett akku esetén !

- ▶ Minden ápolási és karbantartási munka előtt vegye ki az akkut!
-

A termék ápolása

- Óvatosan távolítsa el a rátapadt szennyeződést.
- Amennyiben van ilyen, akkor száraz, puha kefével óvatosan tisztítsa meg a szellőzőnyílásokat.
- Csak nedves törlőkendővel tisztítsa a burkolatot. Ne használjon szilikontartalmú ápolószert, mivel az károsíthatja a műanyag alkatrészeket.
- A termék érintkezőinek tisztításához használjon tiszta, száraz törlőkendőt.

A Li-ion akkuk ápolása

- Soha ne használja az akkut eltömődött szellőzőnyílásokkal. Óvatosan tisztítsa meg a szellőzőnyílásokat száraz, puha kefével.
- Ne tegye ki az akkut szükségtelenül por és szennyeződés hatásának. Soha ne tegye ki az akkut nagy mennyiségű nedvességnek (pl. ne merítse vízbe és ne hagyja az esőn).
Ha egy akku átnedvesedett, akkor azt sérült akkuként kezelje. Különytse el egy nem gyúlékony tartóba, és forduljon a **Hilti** Szervizhez.
- Az akkut tartsa távol idegen olajtól és zsírtól. Ne hagyja, hogy az akkun felesleges por és szennyeződés gyűljön össze. Tisztítsa meg az akkut száraz, puha kefével vagy száraz, tiszta törlőkendővel. Ne használjon szilikontartalmú ápolószert, mivel az károsíthatja a műanyag alkatrészeket.
Ne érjen hozzá az akkuk érintkezőihez, és ne távolítsa el az érintkezőkről a gyárilag felvitt zsírt.
- Csak nedves törlőkendővel tisztítsa a burkolatot. Ne használjon szilikontartalmú ápolószert, mivel az károsíthatja a műanyag alkatrészeket.

Karbantartás

- Rendszeresen ellenőrizze a látható részeket sérülés, illetve a kezelőelemeket kifogástalan működés szempontjából.
 - Sérülések és/vagy funkciózavar esetén ne működtesse a terméket. A terméket azonnal javíttassa meg a **Hilti** Szervizben.
 - Az ápolási és karbantartási munkák után minden védőfelszerelést szereljen fel, és ellenőrizze azok kifogástalan működését.
-



A biztonságos üzemelés érdekében csak eredeti pótalkatrészeket és fogyóanyagokat használjon. A **Hilti** által engedélyezett pótalkatrészeket, fogyóanyagokat és tartozékokat termékéhez megtalálja a **Hilti Store** helyeken vagy az alábbi címen: www.hilti.group

7 Az akkus szerszámok és az akkuk szállítása és tárolása

Szállítás



VIGYÁZAT

Nem szándékos indítás szállításkor !

- ▶ A terméket mindig behelyezett akku nélkül szállítsa.
- ▶ Vegye ki az akkukat.
- ▶ Az akkukat soha ne szállítsa ömlesztve. A szállítás során az akkukat a túl nagy ütődéstől és rezgéstől védeni kell, minden vezetőképes anyagtól és a többi akkumulátortól el kell választani, hogy más akkumulátorpólussal ne kerülhessenek érintkezésbe, és ne okozhassanak rövidzárlatot. **Vegye figyelembe az akkukra vonatkozó helyi szállítási előírásokat.**
- ▶ Az akkukat tilos postával küldeni. Forduljon szállítványozóhoz, ha sértetlen akkukat szeretne küldeni.
- ▶ Minden használat előtt, illetve hosszabb szállítás előtt és után ellenőrizze az akkumulátor és a termék sértetlenségét.



Tárolás



FIGYELMEZTETÉS

Véletlen károsodás hibás vagy kifolyó akkuk miatt. !

- ▶ A terméket mindig behelyezett akku nélkül tárolja.
- ▶ A terméket és az akkukat száraz, hűvös helyen tárolja. Vegye figyelembe a műszaki adatok alatt megadott hőmérsékleti határértékeket.
- ▶ Az akkukat ne a töltőkészüléken tárolja. A töltési folyamatot követően az akkumulátort mindig vegye le a töltőkészületről.
- ▶ Soha ne tárolja az akkut tűző napon, hóforráson vagy üveglap mögött.
- ▶ A terméket és az akkut úgy tárolja, hogy azokhoz gyermekek, valamint illetéktelen személyek ne férhessenek hozzá.
- ▶ Minden használat előtt, illetve hosszabb idejű tárolás előtt és után ellenőrizze az akkumulátor és a termék sértetlenségét.

8 Segítség zavarok esetén

Az ebben a táblázatban fel nem sorolt zavarok, illetve olyan zavarok esetén, amelyeket saját maga nem tud megjavítani, kérjük, forduljon a **Hilti** Szervizhez.

8.1 A sajtólókészülék nem működőképes

Üzemzavar	Lehetséges ok	Megoldás
Az akku LED-jei nem jeleznek semmit.	Az akku nincs teljesen betolva.	▶ Tolja be az akkut, míg az dupla kattanással nem rögzül.
	Lemerült az akku.	▶ Cserélje ki az akkut, és töltsé fel a lemerült akkut.
	Az akku túl forró vagy túl hideg.	▶ Várja meg, míg az akku lehül, vagy hűtse le az akkut szoba-hőmérsékletre.
1 LED villog az akkun.	Lemerült az akku.	▶ Cserélje ki az akkut, és töltsé fel a lemerült akkut.
	Az akku túl forró vagy túl hideg.	▶ Várja meg, míg az akku lehül, vagy hűtse le az akkut szoba-hőmérsékletre.
4 LED villog az akkun.	A terméket rövid ideig túlterhelték.	▶ Hagyja a terméket lehűlni.
Piros LED => tartósan világít, figyelmeztető hangjelzéssel.	Műszaki probléma.	▶ Hibás alkalmazás lehetséges! Lépjen kapcsolatba a Hilti Szervizzel.
Piros LED => röviden villog, figyelmeztető hangjelzéssel.	Az akku töltöttségi állapota túl alacsony a teljes alkalmazás végrehajtásához.	▶ Cserélje ki az akkut, és töltsé fel a lemerült akkut.
Piros LED => röviden világít, hangjelzés nélkül.	A termék túlhevült.	▶ Hagyja a terméket lehűlni.

8.2 A sajtólókészülék működőképes

Üzemzavar	Lehetséges ok	Megoldás
Az akku a megszokottnál gyorsabban merül le.	Nagyon alacsony környezeti hőmérséklet.	▶ Hagyja az akkut lassan szoba-hőmérsékletre felmelegedni.
Az akku nem rögzül hallható „dupla kattanással”.	Az akku reteszei szennyezettek.	▶ Tisztítsa meg a reteszeket, és helyezze be újra az akkut.
Piros LED => hosszan villog, figyelmeztető hangjelzéssel.	A nyomóerő nem épült fel (alkalmazási hiba).	▶ Ügyeljen a rendeltetésszerű alkalmazásra, és szükség esetén ellenőrizze a sajtólást.
Piros LED => tartósan világít, figyelmeztető hangjelzéssel.	Műszaki probléma.	▶ Hibás alkalmazás lehetséges! Lépjen kapcsolatba a Hilti Szervizzel.



9 Ártalmatlanítás



FIGYELMEZTETÉS

Sérülésveszély a szakszerűtlen ártalmatlanítás miatt! Egészségkárosodás veszélye a kilépő gázok és folyadékok miatt.

- ▶ Sérült akkut ne küldjön csomagküldő szolgálattal!
- ▶ A csatlakozókat nem vezető anyaggal fedje le a rövidzárlat elkerülése érdekében.
- ▶ Az akkukat úgy ártalmatlanítsa, hogy azok ne kerülhessenek gyermekek kezébe.
- ▶ Az akkut **Hilti Store**-ban ártalmatlanítsa, vagy forduljon az illetékes hulladéklerakóhoz.



A **Hilti** termékek nagyrészt újrahasznosítható anyagokból készülnek. Az újrahasznosítás előtt az anyagokat gondosan szét kell válogatni. A **Hilti** sok országban már visszaveszi használt gépét újrahasznosítás céljára. Kérdezze meg a **Hilti** ügyfélszolgálatot vagy kereskedelmi tanácsadóját.



- ▶ Az elektromos kéziszerszámokat, elektromos készülékeket és akkukat ne dobja a háztartási szemétkébe!

10 További információk

A kezeléssel, technikával, környezettel és újrahasznosítással kapcsolatos további információkat a következő linken találja: qr.hilti.com/manual?id=2215654&id=2215656
Ugyanez a link a dokumentáció végén QR-kód formájában is elérhető.

11 Gyártói garancia

- ▶ A jótállás feltételeire vonatkozó kérdéseivel forduljon a helyi **Hilti** partneréhez.

Orijinal kullanım kılavuzu

1 Kullanım kılavuzu bilgileri

1.1 Bu kullanım kılavuzu hakkında

- Aleti çalıştırmadan önce bu kullanım kılavuzunu mutlaka okuyunuz. Bu, güvenli çalışma ve arızasız kullanım için ön koşuldur.
- Bu kullanım kılavuzunda ve ürün üzerinde bulunan emniyet ve uyarı bilgilerine dikkat ediniz.
- Kullanım kılavuzunu her zaman ürün üzerinde bulundurunuz ve ürünü sadece bu kullanım kılavuzu ile birlikte başka kişilere veriniz.

1.2 Resim açıklaması

1.2.1 Uyarı bilgileri

Uyarı bilgileri, ürün ile çalışırken ortaya çıkabilecek tehlikelere karşı uyarır. Aşağıdaki uyarı metinleri kullanılır:



TEHLİKE

TEHLİKE !

- ▶ Ağır vücut yaralanmalarına veya doğrudan ölüme sebep olabilecek tehlikeler için.



İKAZ

İKAZ !

- ▶ Ağır yaralanmalara veya ölüme neden olabilecek tehlikeler için.



DİKKAT

DİKKAT !

- ▶ Vücut yaralanmalarına veya maddi hasarlara yol açabilecek olası tehlikeli durumlar için.



1.2.2 Kullanım kılavuzundaki semboller

Bu kullanım kılavuzunda aşağıdaki semboller kullanılmıştır:

	Kullanım kılavuzuna dikkat edilmelidir
	Kullanım uyarıları ve diğer gerekli bilgiler
	Geri dönüşümlü malzemeler ile çalışma
	Elektrikli aletleri ve aküleri evdeki çöplere atmayınız
	Hilti Lityum İyon akü
	Hilti Şarj cihazı

1.2.3 Resimlerdeki semboller

Resimlerde aşağıdaki semboller kullanılmıştır:

	Bu sayılar, kullanım kılavuzunun başlangıcındaki ilgili çizime atanmıştır.
	Numaralandırma, resimdeki çalışma adımlarının sırasını göstermektedir ve metindeki çalışma adımlarından farklı olabilir.
	Pozisyon numaraları Genel bakış resminde kullanılır ve Ürüne genel bakış bölümündeki açıklama numaralarına referans niteliğindedir.
	Bu işaret, ürün ile çalışırken dikkatinizi çekmek için koyulmuştur.

1.3 Ürüne bağlı semboller

1.3.1 Üründeki semboller

Üründe aşağıdaki semboller kullanılabilir:

	Ezilme tehlikesi!
	Elektrik çarpması tehlikesi!
	Ürün, iOS ve Android platformları ile uyumlu kablosuz veri aktarımını destekler.
	Kullanılan Hilti Lityum İyon akü tip serisi. Usulüne uygun kullanım bölümündeki bilgileri dikkate alınız.
	Lityum İyon akü
	Aküyü asla darbe aleti olarak kullanmayınız.
	Aküyü düşürmeyiniz. Darbe almış veya hasar görmüş bir aküyü kullanmayınız.
	Ürün üzerinde mevcutsa, ürün, bu standartlar uyarınca ABD ve Kanada pazarı için bu belgelenme kuruluşu tarafından onaylanmıştır.

1.4 Ürün bilgileri

HILTI ürünleri profesyonel kullanıcıların kullanımı için öngörülmüştür ve sadece yetkili personel tarafından kullanılabilir ve bakımı yapılabilir. Bu personel, meydana gelebilecek tehlikeler hakkında özel olarak eğitim görmüş olmalıdır. Aletin ve ilgili yardımcı gereçlerin eğitimsiz personel tarafından usulüne uygun olmayan şekilde kullanılması ve amaçları dışında çalıştırılması sonucu tehlikeli durumlar söz konusu olabilir. Tip tanımı ve seri numarası, tip plakası üzerinde belirtilmiştir.



- Seri numarasını aşağıdaki tabloya aktarınız. Ürün bilgileri acente veya servis merkezini aradığınızda sorulabilir.

Ürün bilgileri

Presleme aleti	NCR 120 PC-A22 NCR 120C-A22
Nesil	01
Seri no.	

1.5 Uygunluk beyanı

Üretici burada tanımlanan ürünün geçerli yasalara ve standartlara uygun olduğunu kendi sorumluluğunda beyan eder. Bu dokümanın sonunda uygunluk beyanının bir kopyasını bulabilirsiniz.

Teknik dokümantasyonlar eklidir:

Hilti Entwicklungsgesellschaft mbH | Zulassung Geräte | Hiltistraße 6 | 86916 Kaufering, DE

2 Güvenlik**2.1 Elektrikli el aletleri için genel güvenlik uyarıları**

⚠ İKAZ Bu elektrikli el aletine yönelik tüm güvenlik uyarılarını, talimatları, resimli açıklamaları ve teknik verileri dikkatlice okuyunuz. Aşağıdaki talimatlara uyulmaması durumunda elektrik çarpması, yangın ve/veya ağır yaralanmalar söz konusu olabilir.

Tüm güvenlik uyarılarını ve kullanım talimatlarını muhafaza ediniz.

Güvenlik uyarılarında kullanılan "Elektrikli el aleti terimi, şebeke işletimli elektrikli el aletleri (şebeke kablosu ile) veya akü işletimli elektrikli el aletleri (şebeke kablosu olmadan) ile ilgilidir.

İş yeri güvenliği

- **Çalışma alanınızı temiz ve aydınlık tutunuz.** Düzensiz veya aydınlatma olmayan çalışma alanları kazalara yol açabilir.
- **Yanıcı sıvıların, gazların veya tozların bulunduğu patlama tehlikesi olan yerlerde elektrikli el aleti ile çalışmayınız.** Elektrikli el aletleri, toz veya buharı yakabilecek kıvılcım oluşturur.
- **Elektrikli el aletini kullanırken çocukları ve diğer kişileri uzak tutunuz.** Dikkatiniz dağılırsa aletin kontrolünü kaybedebilirsiniz.

Elektrik güvenliği

- **Elektrikli el aletinin bağlantı fişi prize uygun olmalıdır. Fiş hiçbir şekilde değiştirilmemelidir. Adaptör fişini topraklama korumalı elektrikli el aletleri ile birlikte kullanmayınız.** Değiştirilmemiş fişler ve uygun prizler elektrik çarpması riskini azaltır.
- **Borular, radyatörler, fırınlar ve buzdolapları gibi toprağa temas eden üst yüzeylere vücudunuzla temas etmekten kaçınınız.** Vücudunuzun toprakla teması var ise yüksek bir elektrik çarpması riski söz konusudur.
- **Elektrikli el aletini yağmurdan veya ıslaklıktan uzak tutunuz.** Elektrikli el aletine su girmesi, elektrik çarpması riskini artırır.
- **Elektrikli el aletini taşımak, asmak veya fişi prizden çekmek için bağlantı kablosunu kullanım amacı dışında kullanmayınız. Bağlantı kablosunu sıcağın, yağdan, keskin kenarlardan ve hareketli parçalardan uzak tutunuz.** Hasarı veya dolanmış bağlantı kabloları elektrik çarpması riskini artırır.
- **Elektrikli bir el aleti ile açık alanda çalışacaksanız, sadece dışarıda kullanımına izin verilen uzatma kabloları kullanınız.** Dış mekanlar için uygun olan uzatma kablolarının kullanılması elektrik çarpması riskini azaltır.
- **Elektrikli el aleti işletiminin nemli ortamda yapılması kaçınılmaz ise bir kaçak akım koruma şalteri kullanınız.** Bir kaçak akım koruma şalterinin kullanımı elektrik çarpması riskini azaltır.

Kişilerin güvenliği

- **Dikkatli olunuz, ne yaptığınıza dikkat ediniz ve elektrikli el aleti ile mantıklı bir şekilde çalışınız.** Yorgunsanız veya uyuşturucu, alkol veya ilaç etkisi altında olduğunuzda elektrikli el aleti kullanmayınız. Elektrikli el aletini kullanırken bir anlık dikkatsizlik ciddi yaralanmalara neden olabilir.
- **Kişisel koruyucu donanım ve her zaman bir koruyucu gözlük takınız.** Elektrikli el aletinin türüne ve kullanımına göre toz maskesi, kaymayan güvenlik ayakkabısı, koruyucu kask veya kulaklık gibi kişisel koruyucu donanımların kullanılması yaralanma riskini azaltır.
- **İstem dışı çalışmayı önleyiniz. Güç kaynağına ve/veya aküyü bağlamadan, girişini yapmadan veya taşımadan önce elektrikli el aletinin kapalı olduğundan emin olunuz.** Elektrikli el aletini taşıırken parmağınız şalterde ise veya alet açık konumda güç kaynağına takılırsa bu durum kazalara yol açabilir.



- **Elektrikli el aletini devreye almadan önce ayar aletlerini veya vidalama anahtarlarını çıkartınız.** Dönen bir alet parçasında bulunan bir alet veya anahtar yaralanmalara yol açabilir.
- **Aşırı bir vücut hareketinden sakınınız. Güvenli bir duruş sağlayınız ve her zaman dengeli tutunuz.** Böylece beklenmedik durumlarda elektrikli el aletini daha iyi kontrol edebilirsiniz.
- **Uygun kıyafetler giyiniz. Bol kıyafetler giymeyiniz veya takı takmayınız. Saçları, kıyafetleri ve eldivenleri hareket eden parçalardan uzak tutunuz.** Bol kıyafetler, takı veya uzun saçlar hareket eden parçalara takılabilir.
- **Toz emme ve tutma tertibatları monte edilebiliyorsa bunların bağlı olduğundan ve doğru kullanıldığından emin olunuz.** Bu toz emme tertibatının kullanımı tozdan kaynaklanabilecek tehlikeleri azaltabilir.
- **Kendi güvenliğinizi riske atmayınız ve elektrikli el aletleri kullanımında son derece tecrübeli olsanız bile ilgili güvenli kurallarını ihlal etmeyiniz.** Dikkatsiz kullanım saniyeler içerisinde ciddi yaralanmalara neden olabilir.

Elektrikli el aletinin kullanımı ve çalıştırılması

- **Aleti çok fazla zorlamayın. Çalışmanız için uygun olan elektrikli el aletini kullanın.** Uygun elektrikli el aleti ile bildirilen hizmet alanında daha iyi ve güvenli çalışırsın.
- **Şalteri bozuk olan elektrikli el aletini kullanmayınız.** Açılıp kapatılmayan bir elektrikli el aleti tehlikelidir ve tamir edilmesi gerekir.
- **Alet ayarlarını yapmadan, aksesuar parçalarını değiştirmeden veya aleti bir yere koymadan önce fişi prizden ve/veya (çıkarılabilir) aküyü aletten çıkarınız.** Bu önlem, elektrikli el aletinin istem dışı çalışmasını engeller.
- **Kullanılmayan elektrikli el aletlerini çocukların erişemeyeceği yerde muhafaza edin. Aleti iyi tanımayan veya bu talimatları okumamış kişilere aleti kullanırmayınız.** Elektrikli el aletleri bilgisiz kişiler tarafından kullanılırsa tehlikelidir.
- **Elektrikli el aletlerinin ve aksesuarlarının bakımını titizlikle yapınız. Hareketli parçaların kusursuz çalıştığı ve sıkışmadığı, parçaların kırılıp kırılmadığı veya hasar görüp görmediği, elektrikli el aleti fonksiyonlarının kısıtlanma durumlarını kontrol ediniz. Hasarlı parçaları aleti kullanmadan önce tamir ettiriniz.** Birçok kazanın nedeni bakımı kötü yapılan elektrikli el aletleridir.
- **Kesme aletlerini keskin ve temiz tutun.** Özenle bakımı yapılmış keskin bıçak kenarı olan kesme aletleri daha az sıkışır ve kullanımı daha rahattır.
- **Elektrikli el aletini, aksesuarları, ek aletleri vb. bu talimatlara göre kullanın. Çalışma şartlarını ve yapılacak işi de ayrıca göz önünde bulundurun.** Elektrikli el aletlerinin öngörülen kullanımı dışında kullanılması tehlikeli durumlara yol açabilir.
- **Tutamağı ve tutamak yüzeylerini daima temiz ve yağ ve gresten arındırılmış durumda tutunuz.** Kaygan tutamaklar ve tutamak yüzeyleri güvenli bir kullanımı ve öngörülemeden durumlarda elektrikli el aletinin kontrolünü engeller.

Akülü el aletinin kullanımı ve çalıştırılması

- **Akülerini sadece üretici tarafından tavsiye edilen şarj cihazları ile şarj ediniz.** Belirli bir akü için uygun olan bir şarj cihazı, başka akülerle kullanılırsa yanma tehlikesi vardır.
- **Elektrikli el aletlerinde sadece bunun için öngörülen aküler kullanılmalıdır.** Başka akülerin kullanılması yaralanmalara ve yanma tehlikelerine yol açabilir.
- **Kullanılmayan akülerini, kontaktların köprülenmesine sebep olabilecek ataçlar, madeni paralar, anahtarlar, çiviler, vidalar veya diğer küçük metal cisimlerden uzak tutunuz.** Akü kontaktları arasındaki kısa devre yanmalara veya alev oluşumuna sebep olabilir.
- **Yanlış kullanımda aküden sıvı çıkabilir. Bunlar ile teması önleyiniz. Yanlışlıkla temasta su ile durulayınız. Sıvı gözlere temas ederse ayrıca doktor yardımı isteyiniz.** Dışarı akan akü sıvısı cilt tahrişine ve yanmalara yol açabilir.
- **Hasarlı veya değiştirilmiş akülerini kullanmayınız.** Hasarlı veya değiştirilmiş aküler öngörülemeden şekilde yangın, patlama veya yaralanma tehlikesi içeren tutumlara neden olabilir.
- **Akülerini açık ateş yakınına koymayınız veya yüksek sıcaklıklara maruz bırakmayınız.** Açık ateş veya 130°C'nin (265°F) üzerinde sıcaklıklar patlama tehlikesine neden olabilir.
- **Tüm şarj talimatlarına uyunuz ve aküyü veya akülü aleti kullanım kılavuzunda öngörülen sıcaklık aralığının dışında şarj etmeyiniz.** Hatalı şarj veya öngörülen sıcaklık aralığının dışındaki şarj işlemleri akünün zarar görmesine ve yangın tehlikesine neden olabilir.

Servis

- **Elektrikli el aletinizi sadece kalifiye uzman personele ve sadece orijinal yedek parçalar ile tamir ettiriniz.** Böylece aletin güvenliğini koruduğundan emin olunur.
- **Hasarlı akülere bakım yapmayınız.** Akülere yönelik tüm bakım çalışmaları sadece üretici veya yetkili müşteri hizmetleri tarafından yapılmalıdır.



2.2 Presleme aleti için ek güvenlik uyarıları

Elektrikli sistemlerinin yakınında çalışırken güvenlik

Herhangi bir işe başlamadan önce bir risk değerlendirmesi yapılmalıdır; Ve gerekli koruyucu önlemler alınmalıdır.

Elektrik sistemlerinin yakınında çalışan personel, güvenlik gerekliliklerinin yanı sıra çalışma alanlarında geçerli olan güvenlik ve şirket kuralları konusunda bilgilendirilmelidir

Üç çalışma yöntemi arasında bir ayırım yapılır: Gerilimsiz durumda çalışma, gerilim altında çalışma, gerilim altındaki parçaların yakınında çalışma. Her üç yöntem de elektrik çarpmasına ve kısa devrelerin etkilerine ve ark arızalarına karşı etkili güvenlik önlemleri gerektirir. Daha fazla bilgi için bkz. EN 50110 ve diğer ulusal gereklilikler ve prosedürler. Seçilen tüm prosesler ve aletlerin üzerinde çalışılacak sisteme uygunluğu kontrol edilmelidir.

- ▶ Elektrik sistemleri üzerindeki tüm çalışmalar için EN 50110 gibi geçerli uluslararası, ulusal ve yerel yasa ve yönetmeliklere uyunuz.

Kişilerin güvenliği

- ▶ Presleme aletlerinin çalıştırılması ve gerilimli parçalar ve hatlar üzerinde, bunlarla birlikte veya yakınında yapılan tüm çalışmalar için ülkeye özgü geçerli standartları ve güvenlik uyarılarını dikkate alınız.
- ▶ Gerilim altındaki hatların yakınında çalışan personel düzenli olarak eğitilmelidir.
- ▶ Presleme aletini sadece teknik olarak mükemmel durumdayken kullanınız.
- ▶ Presleme aletinde kesinlikle manipülasyon veya değişiklik yapmayınız.
- ▶ Yağın sızdığını fark ederseniz, aleti kullanmayı bırakınız ve **Hilti** servisine başvurunuz. Sızan yağı derhal temizleyiniz.
- ▶ Kilitleme pimlerinin tamamen içeri girdiğinden ve güvenli bir şekilde yerine oturduğundan emin olunuz.
- ▶ Presleme işlemi esnasında zımbalama kafası ve el/parmak arasında yeterli mesafenin olmasına mutlaka dikkat ediniz.
- ▶ Presleme aletini çalışma pozisyonunda çalıştırmaya başlayınız.
- ▶ Mekanik gerilim altındaki kablolar üzerinde çalışırken özellikle dikkatli olunuz.
- ▶ Presleme aletini, her zaman iki elinizle öngörülen tutamaklardan sıkıca tutunuz.
- ▶ Her kullandıktan önce alet kafasındaki siyah kaplamada hasar veya eskime olup olmadığını kontrol ediniz. Herhangi bir hasar fark ederseniz, kırmızı kaplama görünür durumdaysa ve/veya ezilme tehlikesi veya elektrik çarpması tehlikesi uyarı sembolü artık okunamıyorsa, sıkıca aletini kullanmayınız ve **Hilti** servise iletişime geçiniz.
- ▶ Bu alete kemer kancası takmayınız.
- ▶ Aletlerin ve/veya aksesuarların düşmesi nedeniyle yaralanma tehlikesi. Çalışmaya başlamadan önce monte edilmiş olan aksesuarın emniyetli bir şekilde sabitlenip sabitlenmediğini kontrol ediniz.
- ▶ Dekupaj teskeresinin ışığına (LED) doğrudan bakmayınız ve ışığı doğrudan başkalarının yüzüne doğru tutmayınız. Parlama tehlikesi vardır ve gözleriniz zarar görebilir.
- ▶ Düşme emniyetini ve tutma ipini temiz ve kuru tutunuz.

Elektrik güvenliği

- ▶ Presleme aletini kullanmadan önce, tüm aktif, yani akım ileten parçalar, kullanıcının çalışma alanında gerilimsiz duruma getirilmelidir. Bu mümkün değilse, akım ileten kabloların veya parçaların yakınında çalışmak için ülkenizde geçerli olan uygun koruyucu önlemler alınmalıdır.
- ▶ Presleme aletini kullanmadan önce, çalışma alanında gizli elektrik kabloları, gaz veya su boruları olmadığından emin olunuz. Elektrik kablolarına, gaz veya su borularına yanlışlıkla zarar vererseniz, harici, metal veya akım ileten parçalar size elektrik çarpmasına neden olabilir.
- ▶ Gerilim altında bulunan parçaları için presleme işlemi yapılmamalıdır. Presleme aleti izole değildir ve bu nedenle, sizi ve yakında bulunan kişileri korumaya uygun olan kişisel koruyucu donanım (koruyucu eldiven, koruyucu ayakkabı, koruyucu elbise vs.) ile birlikte kullanılmalıdır. Akım ileten hatların yakınında çalışmak için örneğin katı yalıtım malzemesi kullanılarak veya yeterli hava boşluğu sağlanarak yeterli yalıtım sağlanmalıdır. Presleme aleti, diğer şeylerin yanı sıra, elektriksel olarak yalıtık insan kaldırma asansörleri veya platformlarında kullanım için uygundur.
- ▶ Presleme aletini akım ileten hatların yakınında kullanmak için kullanıcı şunları yapmalıdır:
 - ▶ Tüm farklı potansiyeller (gerilimler) dikkate alınmalıdır.
 - ▶ Seçilen tüm önlem ve aletlerin uygulamaya uygun olduğundan emin olunuz.
 - ▶ Akım ileten hatlar üzerinde çalışmak için eğitilmiş olmalıdır.
 - ▶ Uygun kişisel koruyucu donanım giymelidir.
 - ▶ Uygun, dar giysiler giymelidir.
 - ▶ Mücevher gibi metal aksesuarları çıkarmaz.



Elektrikli el aletleri ile dikkatli çalışılması ve aletin doğru kullanılması

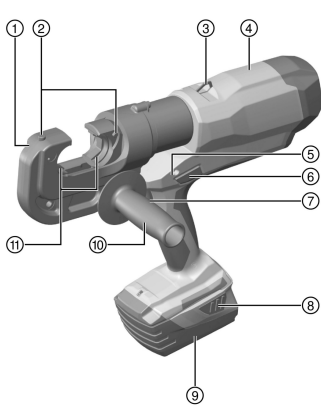
- ▶ Yaklaşık 50 ardışık presleme işleminden sonra elektrikli el aletini kapatınız ve yaklaşık 15 dakika soğumasını bekleyiniz. Aşırı ısınma presleme aletinde hasara neden olabilir.
- ▶ Presleme aletini çocukların ve yetkisiz kişilerin erişemeyeceği kuru bir yerde saklayınız.

2.3 Akülü aletlerin özenli çalıştırılması ve kullanımı

- ▶ Lityum İyon akülerin taşıma, depolama ve kullanımına yönelik özel talimatları dikkate alınız.
- ▶ Aküler, yüksek sıcaklıklarda, doğrudan güneş ışığından ve ateşten uzak tutulmalıdır.
- ▶ Aküler parçalarına ayrılmamalı, ezilmemeli, 80°C (176°F) üzerine ısıtılmamalı veya yakılmamalıdır.
- ▶ Darbe almış, bir metreden daha yüksek bir yerden düşmüş veya başka bir şekilde hasar görmüş aküleri kullanmayınız veya şarj etmeyiniz. Bu durumda her zaman **Hilti servisi** ile irtibat kurunuz.
- ▶ Akü tutulamayacak kadar sıcaksa arızalı olabilir. Pili, yanıcı malzemelere yeterli mesafede, görünür ve yanıcı olmayan bir yere yerleştiriniz. Aküyü soğumaya bırakınız. Akü bir saat sonra hala dokunulamayacak kadar sıcaksa, arızalı demektir. **Hilti servisi** ile iletişim kurunuz.

3 Tanımlama

3.1 Ürüne genel bakış



- ① Presleme kafası
- ② Presleme elemanlarının çözülmesi için butonlar
- ③ Anahtar halkası
- ④ Gövde
- ⑤ Bakım ve hata göstergesi (kırmızı LED)
- ⑥ Manuel geri dönüş için geri alma şalteri
- ⑦ Kumanda şalteri
- ⑧ Akü kilit açma tuşu
- ⑨ Akü
- ⑩ Tutamak (opsiyonel) sabitleme imkanı
- ⑪ Presleme elemanı
- ⑫ Çalışma alanının aydınlatılması için beyaz LED

3.2 Usulüne uygun kullanım

Tanımlanan ürün, yalıtımsız, pille çalışan, elektro-hidrolik bir sıkma aletidir.

Bakır (Cu) veya alüminyum (Al) bağlantı malzemelerinin sıkıştırılması için tasarlanmıştır.

Çalışmaya başlamadan önce tüm aktif, yani akım ileten parçalar, kullanıcının çalışma alanında gerilimsiz duruma getirilmelidir. Bu mümkün değilse gerilim altında bulunan parçaların yakınında çalışmak için ilgili koruyucu önlemler uygulanmalıdır.

- Bu ürün için sadece B 22 tip serisi **Hilti** Lityum İyon aküler kullanınız.
- Bu aküler için sadece **Hilti** onaylı şarj cihazları kullanınız. Daha fazla bilgiyi **Hilti Store**'da veya şu adreste bulabilirsiniz: www.hilti.group

3.3 Olası yanlış kullanım

- Elle kumanda edilen ürün bağlanmamalı ve sabitlenmiş olarak kullanılmamalıdır.



3.4 Kaplamalı presleme kafası

NCR 120C-A22



TEHLİKE

Elektrik akımı nedeniyle hayati tehlike! Akım ileten hatlar ile temas durumunda ağır bedensel yaralanmalara veya ölüme neden olabilir.

- Presleme aleti izole değil! Bu sıkma aletini akım iletken hatların yakınında kullanırken kişisel koruyucu donanım giyiniz.

Presleme kafası NCR 120C-A22 iki katmanlı bir PVC kaplama ile donatılmıştır. PVC kaplamanın iç tabakası kırmızı, dış tabakası siyah renklidir.



Her kullanımdan önce alet kafasındaki siyah kaplamada hasar veya eskime olup olmadığını kontrol edin. Herhangi bir hasar fark ederseniz, kırmızı kaplama görünür durumdaysa ve/veya ezilme tehlikesi veya elektrik çarpması tehlikesi uyarı sembolü artık okunamıyorsa, sıkma aletini kullanmayınız ve **Hilti** servise iletişime geçiniz.

3.5 Lityum İyon akü göstergesi

Lityum İyon akülerin şarj durumu ve ürünün arızaları Lityum İyon akülerin göstergesi vasıtasıyla görüntülenir. Lityum İyon akülerin şarj durumu, her iki kilit açma tuşuna hafifçe basarak görüntülenebilir.

Durum	Anlamı
4 LED yanıyor.	Şarj durumu: %75 ile %100 arası
3 LED yanıyor.	Şarj durumu: %50 ile %75'e kadar
2 LED yanıyor.	Şarj durumu: %25 ile %50'e kadar
1 LED yanıyor.	Şarj durumu: %10 ile %25 arası
1 LED yanıp sönmüyor.	Şarj durumu: < %10



Kumanda şalterine basılıyken ve kumanda şalteri bırakıldıktan sonra 5 saniye içinde şarj durumu sorusu yapmak mümkün değildir. Akü göstergesinin LED'leri yanıp söndüğünde lütfen Arızalar bölümdeki uyarıları dikkate alınız.

3.6 Teslimat kapsamı

Presleme aleti, kullanım kılavuzu.

Ürün için izin verilen diğer sistem ürünlerini **Hilti Store**'da veya şu adreste bulabilirsiniz: www.hilti.group

3.7 Presleme elemanları seçimi

Kullanılacak presleme elemanları seçimi ile ilgili tabloyu kullanım kılavuzunun sonunda bulabilirsiniz.

4 Teknik veriler

Nominal gerilim	21,6 V
EPTA Procedure 01 uyarınca akü dahil ağırlık B228.0	7,5 kg
Presleme süresi	8 sn. ... 9 sn.
maks. presleme kuvveti	120 kN
maks. İzin verilen presleme kapasitesi	<ul style="list-style-type: none">• 750 MCM (400 mm²) Cu• 750 MCM (400 mm²) Al
Depolama sıcaklığı	-20 °C ... 70 °C
İşletim sırasındaki ortam sıcaklığı	-17 °C ... 60 °C

4.1 EN 60745 uyarınca ses bilgisi ve titreşim değerleri

Bu talimatlarda belirtilen ses basıncı ve titreşim değerleri, ilgili normlara uygun bir ölçüm metodu ile ölçülmüştür ve elektrikli el aletlerinin birbirleri ile karşılaştırılması için kullanılabilir. Zorlanmaların geçici olarak



değerlendirmesine de uygundur. Belirtilen değerler, elektrikli el aletinin ana kullanım alanlarını temsil eder. Elektrikli el aletinin, farklı ek aletlerle veya yetersiz bakım yapılmış şekilde kullanılması durumunda, veriler sapma gösterebilir. Bu durum, toplam çalışma süresi boyunca zorlanmayı belirgin şekilde yükseltebilir. Doğru bir zorlanma değerlendirmesi için aletin kapatıldığı veya çalışır konumda olduğu ve ayrıca kullanımda olmadığı zamanlar da dikkate alınmalıdır. Bu durum, toplam çalışma süresi boyunca zorlanmayı belirgin şekilde azaltabilir. Kullanıcıyı ses ve/veya titreşimin etkilerinden koruyacak ek güvenlik önlemleri belirleyiniz, örneğin: Elektrikli el aletinin ve ek aletlerin bakımının yapılması, ellerin sıcak tutulması, iş akışlarının düzenlenmesi.

Ses değerleri

Ses gücü seviyesi (L _{WA})	80 dB(A)
Emniyetsizlik ses gücü seviyesi (K _{WA})	2,5 dB(A)
Emisyon ses basıncı seviyesi (L _{pA})	70 dB(A)
Emniyetsizlik ses basıncı seviyesi (K _{pA})	2,5 dB(A)

Titreşim değerleri

Titreşim toplam değeri (işletim esnasında) (a)	2,5 m/sn ²
Emniyetsizlik (K)	1,5 m/sn ²

4.2 Akü

Akü çalışma gerilimi	21,6 V
Ortam sıcaklığı	-17 °C ... 60 °C
Depolama sıcaklığı	-20 °C ... 40 °C
Şarj başlangıcında akü sıcaklığı	-10 °C ... 45 °C

5 Kullanım

5.1 Çalışma hazırlığı

İKAZ

Yaralanma tehlikesi kazara çalışmaya başlama nedeniyle!

- ▶ Aküyü takmadan önce ilgili ürünün kapalı konumda olduğundan emin olunuz.
- ▶ Cihazın ayarlarını yapmadan veya aksesuarları değiştirmeden önce aküyü çıkartınız.

İKAZ

Yanlış hizalanmış presleme pabucu nedeniyle yaralanma tehlikesi! Yanlış hizalanmış presleme pabucu, mermi gibi fırlayabilir ve yaralanmalara neden olabilir.

- ▶ Presleme işlemi öncesinde ve sırasında presleme pabucunun doğru hizalandığından emin olunuz.

DİKKAT

Yaralanma tehlikesi! Ek alet sıcak ve/veya keskin kenarlı olabilir.

- ▶ Ek aleti değiştirirken koruyucu eldiven takınız.
- ▶ Sıcak ek aleti asla yanıcı zeminlere bırakmayınız.

Bu dokümanda ve ürün üzerinde bulunan güvenlik ve uyarı bilgilerine dikkat ediniz.

5.2 Akünün şarj edilmesi

1. Şarj etmeden önce şarj cihazının kullanım kılavuzunu okuyunuz.
2. Akü ve şarj cihazının kontaklarının temiz ve kuru olmasına dikkat ediniz.
3. Aküyü izin verilen şarj cihazında şarj ediniz. → Sayfa 225



5.3 Akünün yerleştirilmesi

İKAZ

Yaralanma tehlikesi kısa devre veya akünün düşmesi nedeniyle!

- ▶ Aküyü yerleştirmeden önce, akü kontaklarında ve ürün içindeki kontaklarda yabancı cisim bulunmadığından emin olunuz.
 - ▶ Akünün her zaman tam oturduğundan emin olunuz.
1. İlk kullanım öncesinde akü tamamen şarj edilmelidir.
 2. Aküyü ürüne, duyulur şekilde yerine oturana kadar itiniz.
 3. Akünün alette emniyetli bir şekilde yerleşip yerleşmediğini kontrol ediniz.

5.4 Akünün çıkartılması


1. Akünün serbest bırakma düğmelerine basınız.
2. Aküyü aletten çıkartınız.

5.5 Presleme elemanının takılması


İKAZ

Yaralanma tehlikesi! Ürünün yanlışlıkla çalışmaya başlaması.

- ▶ Presleme elemanlarını takmadan/değiştirmeden/çıkartmadan önce aküyü çıkartınız.

 Presleme aletini asla presleme elemanı olmadan çalıştırmayınız!

1. Aküyü çıkartınız, uygun presleme elemanını seçiniz.
2. Presleme elemanlarını yerine oturana kadar yerleştiriniz.
3. Presleme kafasını istenilen çalışma pozisyonuna çeviriniz.

 Basıncsız durumda presleme kafası çok daha rahat çevrilebilir.

5.6 Presleme elemanının çıkartılması

İKAZ

Yaralanma tehlikesi! Ürünün yanlışlıkla çalışmaya başlaması.

- ▶ Presleme elemanlarını takmadan/değiştirmeden/çıkartmadan önce aküyü çıkartınız.


1. Aküyü çıkartınız, presleme kafasını çıkış pozisyonuna çeviriniz.
2. Kilitleme düğmelerine basınız ve presleme elemanlarını çıkartınız.

5.7 Devrilme emniyeti

İKAZ

Düşen alet ve/veya aksesuar nedeniyle yaralanma tehlikesi!

- ▶ Sadece ürününüz için tavsiye edilen **Hilti** alet bağlama ipini kullanınız.
- ▶ Her kullanımdan önce alet bağlama ipinin sabitleme noktasını olası hasarlar bakımından kontrol ediniz.

 Yüksekteki çalışmalar için ulusal yönetmelikleri dikkate alınız.

Bu ürün için devrilme emniyeti olarak sadece **Hilti** alet kordonunu #2261971 kullanınız.



- ▶ Aletin kordonunu resimde gösterildiği gibi ilmekle ürüne takınız. Güvenli tutuşu kontrol ediniz.
- ▶ Karabini bir taşıyıcı yapıya sabitleyiniz. Karabinin taşıyıcı yapıya sağlam bir şekilde sabitlenmiş olup olmadığını kontrol ediniz.



Hilti alet kordonu kullanım kılavuzlarını dikkate alınız.



5.8 Presleme işleminin (sıkıştırma) gerçekleştirilmesi 4



TEHLİKE

Elektrik çarpması tehlikesi! Kötü hava koşullarında çalışmak elektrik çarpmalarına ve/veya kısa devrelere neden olabilir.

- ▶ Kötü havalarda asla akım ileten hatlar üzerinde çalışmayınız.
- ▶ Hava koşulları yalıtım özelliklerini, işçilerin görünürlüğüne veya hareketini etkiliyorsa çalışmayı derhal durdurunuz.



İKAZ

Tehlike! Hatalı presleme nedeniyle yanma tehlikesi.

- ▶ Birbirine uygun olan kablo ve pres bağlantılarını ilgili presleme elemanları ile birlikte kullanınız. Aksi halde hatalı preslemeler gerçekleşebilir.
- ▶ Sesli sinyale ve pistonların geri hareketine dikkat ediniz. Sesli sinyal vermediğinde ve/veya pistonlar geri hareket etmediğinde presleme hatalı olur.



İKAZ

Yüksek basınçla dışarı fıskıran yağ nedeniyle yaralanma tehlikesi! Yüksek basınçla dışarı fıskıran yağ cilde ve gözlere zarar verebilir.

- ▶ Görünür hasar varsa presleme aletini kullanmayınız.
- ▶ Yağ sızıntısı varsa presleme aletini kullanmayınız.
- ▶ Her presleme işleminden sonra pistonun geri çekildiğinden emin olunuz.
- ▶ Presleme işleminden sonra piston geri hareket etmezse manuel dönüş için geri alma şalterine basınız.



İKAZ

Delme sırasında fırlayacak küçük parçalar nedeniyle yaralanma tehlikesi!! Etrafa sıçrayan malzeme gözleri ve vücudu yaralayabilir.

- ▶ Koruyucu gözlük ve eldiven takınız.
- ▶ Doğru sıkma kalıpları ile uygun bağlantı malzemesi kullanınız.
- ▶ Presleme işlemi öncesinde ve sırasında presleme pabucunun doğru hizalandığından emin olunuz.



DİKKAT

Sıkıştırılmış çapak nedeniyle kısa devre! Uygun olmayan presleme parlamalara neden olabilir ve bu da kısa devrelere/kıvılcımlara neden olabilir.

- ▶ Doğru presleme elemanını kullanınız.
- ▶ Uygun bağlantı malzemesi kullanınız.
- ▶ Presleme esnasında oluşan parlamaları gideriniz.

1. Bağlantı malzemesini açılan fren pabucuna koyunuz.



Hidrolik yağ soğuk hava koşullarında kalınlaşabilir ve sıkıştırma işlemini yavaşlatabilir. Sıkıştırma aletini ısıtmak için 5 ila 10 boş sıkıştırma işlemi gerçekleştiriniz.

2. Kumanda şalterine basınız.
3. Kumanda şalterini, pistonlar geri hareket edene kadar basılı tutunuz.



4. Gerekirse presleme işlemini A'dan başlayarak B oku yönünde tabloda belirtilen presleme sayısına göre tekrarlayınız.

6 Bakım ve onarım

İKAZ

Takılı aküden dolayı yaralanma tehlikesi !

- Tüm bakım ve onarım çalışmalarından önce her zaman aküyü çıkarınız!

Ürün bakımı

- Yapışmış olan kirleri dikkatle çıkartınız.
- Eğer mevcutsa, havalandırma deliklerini kuru ve yumuşak bir fırça ile dikkatlice temizleyiniz.
- Gövdeyi sadece hafif nemli bir temizlik bezi ile temizleyiniz. Plastik parçalara yapışabileceğinden silikon içerikli bakım maddeleri kullanmayınız.
- Ürünün üzerindeki kontak noktalarını temizlemek için temiz ve kuru bir bez kullanınız.

Lityum İyon akülerin bakımı

- Bir aküyü asla havalandırma delikleri tıkalıyken kullanmayınız. Havalandırma deliklerini kuru, yumuşak bir fırça ile dikkatlice temizleyiniz.
- Akünün gereksiz yere toza veya kire maruz kalmamasını sağlayınız. Aküyü asla yüksek neme maruz bırakmayınız (örneğin suya daldırmayınız veya yağmurda bırakmayınız). Bir akünün ıslanması halinde, ona hasarlı bir akü gibi davranınız. Yanıcı olmayan bir kabın içinde izole ediniz ve **Hilti** servisine başvurunuz.
- Aküyü yabancı yağ ve gresten uzak tutunuz. Akünün üzerinde gereksiz yere toz veya kir birikmesine izin vermeyiniz. Aküyü kuru, yumuşak bir fırça veya temiz, kuru bir bezle temizleyiniz. Plastik parçalara yapışabileceğinden silikon içerikli bakım maddeleri kullanmayınız. Akünün kontak noktalarına dokunmayınız ve kontak noktalarına fabrikada uygulanmış olan gresi kesinlikle çıkartmayınız.
- Gövdeyi sadece hafif nemli bir temizlik bezi ile temizleyiniz. Plastik parçalara yapışabileceğinden silikon içerikli bakım maddeleri kullanmayınız.

Bakım

- Görünür tüm parçalarda hasar olup olmadığını ve kumanda elemanlarının sorunsuz şekilde çalışıp çalışmadığını düzenli olarak kontrol ediniz.
- Hasar ve/veya fonksiyon arızaları durumunda ürünü işletmeyiniz. Ürünü gecikmeden **Hilti** servisine tamir ettiriniz.
- Bakım ve onarım çalışmalarından sonra tüm koruma tertibatlarını yerleştiriniz ve bunların fonksiyonlarını sorunsuz olarak yerine getirmekte olup olmadıklarını kontrol ediniz.



Güvenli çalışma için sadece orijinal yedek parçalar ve tüketim malzemeleri kullanınız. **Hilti** tarafından onaylanmış, yedek parçaları, aksesuarları ve sarf malzemelerini **Hilti Store** veya şu adreste bulabilirsiniz: www.hilti.group

7 Akülü aletlerin ve akülerin taşınması ve depolanması

Taşıma

DİKKAT

Taşıma sırasında aletin istem dışı çalışması !

- Ürünlerinizi her zaman aküler takılı olmadan taşıyınız!
- Aküleri çıkartınız.
 - Aküleri kesinlikle sıkıca bağlanmamış koruma ile nakletmeyiniz. Nakliye sırasında, aküler aşırı şok ve titreşimlerden korunmalı ve başka akü kutupları ile temas ederek kısa devreye neden olmaları için, her türlü iletken malzeme veya diğer akülerden izole edilmiş olmalıdır. **Aküler için yerel taşıma talimatlarını dikkate alınız.**
 - Aküler posta ile gönderilmemelidir. Hasarsız aküleri sevk etmek istemeniz halinde, bir nakliye şirketine başvurunuz.
 - Ürünün ve akülerin hasar görmüş olup olmadığını her kullanımdan önce olduğu gibi uzun taşımalardan önce ve sonra kontrol ediniz.



Depolama



İKAZ

Arızalı veya akan aküler nedeniyle beklenmeyen hasar oluşumu !

- ▶ Ürünlerinizi her zaman aküleri yerleştirmeden depolayınız!
- ▶ Ürünü ve aküleri serin ve kuru bir yerde muhafaza ediniz. Teknik verilerde belirtilen sıcaklık sınırı değerlerini dikkate alınız.
- ▶ Aküleri şarj cihazının üzerinde muhafaza etmeyiniz. Şarj işleminden sonra her zaman aküyü şarj cihazından çıkartınız.
- ▶ Aküleri kesinlikle güneşte, ısı kaynaklarının üzerinde veya cam arkasında muhafaza etmeyiniz.
- ▶ Ürünü ve aküleri çocukların ve yetkisiz kişilerin ulaşamayacağı yerlerde muhafaza ediniz.
- ▶ Ürünün ve akülerin hasar görmüş olup olmadığını her kullanımdan önce olduğu gibi uzun süreli depolamalardan önce ve sonra kontrol ediniz.

8 Arıza durumunda yardım

Bu tabloda listelenmemiş veya kendi başınıza gideremediğiniz arızalarda lütfen yetkili **Hilti** servisimiz ile irtibat kurunuz.

8.1 Presleme aleti çalışabilir durumda değil

Arıza	Olası sebepler	Çözüm
Aküdeki LED'ler hiçbir faaliyet göstermiyor.	Akü yerine tamamen takılmamış.	▶ Aküyü çift klik sesi ile yerine oturtunuz.
	Akü deşarj olmuş.	▶ Aküyü değiştiriniz ve boş aküyü şarj ediniz.
	Akü çok sıcak veya çok soğuk.	▶ Aküyü soğuması için bırakınız veya akünün oda sıcaklığına gelmesini sağlayınız.
Aküdeki 1 LED yanıp sönüyor.	Akü deşarj olmuş.	▶ Aküyü değiştiriniz ve boş aküyü şarj ediniz.
	Akü çok sıcak veya çok soğuk.	▶ Aküyü soğuması için bırakınız veya akünün oda sıcaklığına gelmesini sağlayınız.
Aküdeki 4 LED yanıp sönüyor.	Ürün kısa süreli olarak aşırı yüklenmiş.	▶ Ürünü soğumaya bırakınız.
Kırmızı LED => İkaz tonu ile sürekli yanar.	Teknik sorun.	▶ Hatalı uygulama olabilir! Hilti servisi ile irtibat kurunuz.
Kırmızı LED => İkaz tonu ile kısa yanıp söner.	Akünün şarj durumu, uygulamayı eksiksiz gerçekleştirebilmek için çok düşük.	▶ Aküyü değiştiriniz ve boş aküyü şarj ediniz.
Kırmızı LED => İkaz tonu olmadan kısa yanar.	Ürün aşırı ısındı.	▶ Ürünü soğumaya bırakınız.

8.2 Presleme aleti çalışabilir durumda


Arıza	Olası sebepler	Çözüm
Akü normalden daha hızlı boşalıyor.	Çok düşük ortam sıcaklığı.	▶ Aküyü yavaşça ısıtarak oda sıcaklığına getiriniz.
Akü paketi duyulabilir bir "çift klik" sesi ile yerine oturmuyor.	Akünün kilit tırnakları kirlenmiş.	▶ Kilit tırnaklarını temizleyiniz ve aküyü yeniden yerine oturtunuz.
Kırmızı LED => İkaz tonu ile uzun yanıp söner.	Presleme basıncına ulaşılmadı (kullanım hatası).	▶ Usulüne uygun kullanıma dikkat ediniz ve gerekirse preslemeyi kontrol ediniz.
Kırmızı LED => İkaz tonu ile sürekli yanar.	Teknik sorun.	▶ Hatalı uygulama olabilir! Hilti servisi ile irtibat kurunuz.



İKAZ

Usulüne uygun olmayan imha nedeniyle yaralanma tehlikesi! Dışarı çıkan gaz ve sıvılar nedeniyle sağlık sorunları.

- ▶ Hasar görmüş aküleri hiç bir şekilde göndermeyiniz!
 - ▶ Kısa devreleri önlemek için, akünün bağlantılarını iletken olmayan bir malzeme ile kapatınız.
 - ▶ Aküleri, çocukların ellerine geçmeyecek şekilde imha ediniz.
 - ▶ Aküyü size en yakın **Hilti Store**'da imha ediniz veya imha etmek için yetkili şirketinize başvurunuz.
-

 **Hilti** ürünleri yüksek oranda tekrar kullanılabilen malzemelerden üretilmiştir. Geri dönüşüm için gerekli koşul, usulüne uygun malzeme ayrımıdır. Çoğu ülkede **Hilti** eski aletlerini yeniden değerlendirmek üzere geri alır. Bu konuda **Hilti** müşteri hizmetlerinden veya satış temsilcinizden bilgi alabilirsiniz.



- ▶ Elektrikli el aletlerini, elektronik cihazları ve aküleri evdeki çöplere atmayınız!
-

10 Diğer bilgiler

Kullanım, teknoloji, çevre ve geri dönüşüm hakkında daha fazla bilgi aşağıdaki bağlantıda bulunabilir: qr.hilti.com/manual?id=2215654&id=2215656

Bu bağlantıya dokümanın sonunda bulunan QR kodu taratarak da ulaşabilirsiniz.

11 Üretici garantisi

- ▶ Garanti koşullarına ilişkin sorularınız için lütfen yerel **Hilti** iş ortağınıza başvurunuz.



EC Declaration of Conformity | UK Declaration of Conformity



Manufacturer:
Hilti Corporation
Feldkircherstraße 100
9494 Schaan | Liechtenstein

Importer:
Hilti (Gt. Britain) Limited
1 Trafford Wharf Road, Old Trafford
Manchester, M17 1BY

NCR 120 PC-A22 (01)

Serial Numbers: 1-9999999999

2006/42/EC | Supply of Machinery (Safety)
Regulations 2008

EN 62841-1:2015

2014/30/EU | Electromagnetic Compatibility
Regulations 2016

EN 55014-1:2017 +
A11:2020

EN 55014-2:2015

2011/65/EU | The Restriction of the Use of
Certain Hazardous Substances in Electrical and
Electronic Equipment Regulations 2012

Dr. Tahar Zrilli
Head of Quality and Process Management
Business Area Electric Tools & Accessories

Schaan, 19.07.2021

Tassilo Deinzer
Executive Vice President
Business Unit Power Tools & Accessories



Dies for Dual-rated Aluminum Connectors

Dies to be used with the 12 ton tool				Number of crimps per connector ►						
Type	Item No.	Wire Size	Color Code	Anderson	Blackburn®	Burndy	ILSCO	Panduit	T&B	Penn-Union
NCR U AL 8		8 AWG	Blue	1	1	1	1	1	1	1
NCR U AL 6		6 AWG	Gray							
NCR U AL 4		4 AWG	Green							
NCR U AL 2		2 AWG	Pink							
NCR U AL 1		1 AWG	Gold							
NCR U AL 1/0		1/0 AWG	Tan							
NCR U AL 2/0		2/0 AWG	Olive	2	2	2	2	2	2	
NCR U AL 3/0		3/0 AWG	Ruby							
NCR U AL 4/0		4/0 AWG	White							
NCR U AL 250		250 MCM	Red							
NCR U AL 300		300 MCM	Blue							
NCR U AL 350		350 MCM	Brown							
NCR U AL 400		400 MCM	Green	3	3	3	3	3	3	
NCR U AL 500		500 MCM	Pink							
NCR U AL 600		600 MCM	Black							
NCR U AL 750		750 MCM	Yellow							

► Use the number of crimps listed in this column instead of the number provided with the connector

When used with NCR U AL-type dies, the tool (NCR 120 PC-A22) is cULus classified for use with the following connector brands.					
Connector Type	Barrel Type	Anderson	Blackburn®	Burndy	ILSCO
Dual-rated Aluminum Splice	short	VACS	ASP	YS-A	AS
Dual-rated Aluminum Lug	long	VACL	ATL	YA-A YA-ATN	ACL/ACN 2ACL/2ACN ALNS/ALNN/ALND
Connector Type	Barrel Type	Panduit ◀	T&B		Penn-Union ▼
Dual-rated Aluminum Splice	short	SA	60501-60578		PIK
Dual-rated Aluminum Lug	long	LAA/LAB	60101-60176 60230-60278		BLUA



95R7

Dies for Copper Connectors

Dies to be used with the 12 ton tool				Number of crimps per connector ▶						
Type	Item No.	Wire Size	Color Code	Anderson	Blackburn®	Burndy	ILSCO	Panduit	T&B	Penn-Union
NCR U CU 8		8 AWG	Red	1	1	1	1	1	1	1
NCR U CU 6		6 AWG	Blue							
NCR U CU 4		4 AWG	Gray							
NCR U CU 2		2 AWG	Brown							
NCR U CU 1		1 AWG	Green							
NCR U CU 1/0		1/0 AWG	Pink							
NCR U CU 2/0		2/0 AWG	Black							
NCR U CU 3/0		3/0 AWG	Orange							
NCR U CU 4/0		4/0 AWG	Purple							
NCR U CU 250		250 MCM	Yellow							
NCR U CU 300		300 MCM	White	2	2	2	2	2	2	2
NCR U CU 350		350 MCM	Red							
NCR U CU 400		400 MCM	Blue							
NCR U CU 500		500 MCM	Brown							
NCR U CU 600		600 MCM	Green							
NCR U CU 750		750 MCM	Black							

▶ Use the number of crimps listed in this column instead of the number provided with the connector

When used with NCR U CU-type dies, the tool (NCR 120 PC-A22) is cULus classified for use with the following connector brands.					
Connector Type	Barrel Type	Anderson	Blackburn®	Burndy	ILSCO
Copper Splice	Short	VHSS	CSP	YS-L	CT
	Long	VHS	CU	YS	CTL
Copper Lug	Short	VHCS	CTL-2/CTL	YA-2LN/YA-L/YA-2L YA/YA-L-TC/ YA-L-2TC	CSW CRA/CRB CRC
	Long	VHCL	CTL-L/LCN	YA/YAZ YA-2N/YA-2TC YAZ-2N/YAZ-2TC	CLN/CLW CRA-L/CRB-L CRA-2L/CRB-2L/ CRC-2L
Connector Type	Barrel Type	Panduit	T&B		Penn-Union ▼
Copper Splice	Short	SCSS/SCS	54504-54523-TB		BCU
	Long	SCL/SCH	54804-54823		BBCU
Copper Lug	Short	LCAS/LCA LCD/LCAN	54104-54123-TB 54204-54223		BLU
	Long	LCB/LCC	54930BE-54923BE 54850BE-54880BE		BBLU



95R7



Hilti Corporation
LI-9494 Schaan
Tel.:+423 234 21 11
Fax:+423 234 29 65
www.hilti.group



2215654