



GX-IE
GX-IE XL

Français

Contenu

1	Indications relatives à la documentation	2
1.1	À propos de cette documentation	2
1.2	Explication des symboles	2
1.2.1	Avertissements	2
1.2.2	Symboles dans la documentation	2
1.2.3	Symboles dans les illustrations	2
1.3	Symboles spécifiques au produit	3
1.3.1	Symboles sur le produit	3
1.3.2	Mise en évidence de désignations et inscriptions	3
1.4	Informations produit	3
1.5	Déclaration de conformité	3
2	Sécurité	3
2.1	Consignes de sécurité	3
3	Description	6
3.1	Vue d'ensemble du produit	6
3.2	Utilisation conforme à l'usage prévu	6
3.3	Équipement livré	7
3.4	Canon	7
3.5	Curseur de déverrouillage du canon	7
3.6	Patte d'accrochage à la ceinture	7
3.7	Cartouche de gaz	7
3.8	Indication du niveau de charge de la cartouche de gaz	8
3.9	Indication du niveau de charge de l'accu	8
4	Caractéristiques techniques	8
4.1	Cloueur	8
5	Chargement du cloueur	9
5.1	Équipements pour l'implantation d'éléments de fixation	9
5.2	Insertion de la cartouche de gaz	9
5.3	Introduction de l'accu	9
6	Tir d'éléments de fixation	9
7	Déchargement du cloueur	9
7.1	Retrait de l'accu	9
7.2	Retrait de la cartouche de gaz	9
8	Opérations optionnelles	10
8.1	Retrait de la sécurité de transport de la cartouche de gaz neuve	10
8.2	Contrôle de la cartouche de gaz	10
8.3	Retrait du canon	10
8.4	Mise en place du canon	10
9	Dépannage	10
9.1	Retrait des corps étrangers dans et aux alentours du canon	10
10	Nettoyage et entretien	11
10.1	Maniement soigneux du cloueur	11
10.2	Nettoyage du cloueur	11
10.3	Entretien	11
10.4	Contrôle après des travaux de nettoyage et d'entretien	11
11	Aide au dépannage	11

12	Recyclage	12
13	Garantie constructeur	12
14	Déclaration FCC (applicable aux États-Unis / Déclaration IC (applicable au Canada)	12

1 Indications relatives à la documentation

1.1 À propos de cette documentation

- Lire intégralement la présente documentation avant la mise en service. C'est la condition préalablement requise pour assurer la sécurité du travail et un maniement sans perturbations.
- Bien respecter les consignes de sécurité et les avertissements de la présente documentation ainsi que celles figurant sur le produit.
- Toujours conserver le mode d'emploi à proximité du produit et uniquement le transmettre à des tiers avec ce mode d'emploi.

1.2 Explication des symboles

1.2.1 Avertissements

Les avertissements attirent l'attention sur des dangers liés à l'utilisation du produit. Les termes de signalisation suivants sont utilisés :



DANGER

DANGER !

- ▶ Pour un danger imminent qui peut entraîner de graves blessures corporelles ou la mort.



AVERTISSEMENT

AVERTISSEMENT !

- ▶ Pour un danger potentiel qui peut entraîner de graves blessures corporelles ou la mort.



ATTENTION

ATTENTION !

- ▶ Pour attirer l'attention sur une situation pouvant présenter des dangers entraînant des blessures corporelles légères ou des dégâts matériels.

1.2.2 Symboles dans la documentation

Les symboles suivants sont utilisés dans la présente documentation :



Lire le mode d'emploi avant d'utiliser l'appareil



Pour des conseils d'utilisation et autres informations utiles



Maniement des matériaux recyclables



Ne pas jeter les appareils électriques et les accus dans les ordures ménagères

1.2.3 Symboles dans les illustrations

Les symboles suivants sont utilisés dans les illustrations :



Ces chiffres renvoient à l'illustration correspondante au début du présent mode d'emploi



La numérotation détermine la séquence des étapes de travail dans l'image et peut se différencier de celles des étapes de travail dans le texte



Les numéros de position sont utilisés dans l'illustration **Vue d'ensemble** et renvoient aux numéros des légendes dans la section **Vue d'ensemble du produit**



Ce signe doit inviter à manier le produit en faisant particulièrement attention.

	Transmission de données sans fil
--	----------------------------------

1.3 Symboles spécifiques au produit

1.3.1 Symboles sur le produit

Les symboles suivants sont utilisés sur le produit :

	Symboles d'obligation généraux
	Porter des lunettes de protection
	Porter un casque antibruit
	Porter un casque de protection
	Recycler les déchets

1.3.2 Mise en évidence de désignations et inscriptions

Les désignations et inscriptions sont mises en évidence comme suit :

,	Désignation des organes de commande pourvus d'une inscription sur le cloueur.
« »	Inscriptions sur le cloueur

1.4 Informations produit

Les produits **Hilti** sont conçus pour les utilisateurs professionnels et ne doivent être utilisés, entretenus et réparés que par un personnel agréé et formé à cet effet. Ce personnel doit être au courant des dangers inhérents à l'utilisation de l'appareil. Le produit et ses accessoires peuvent s'avérer dangereux s'ils sont utilisés de manière incorrecte par un personnel non qualifié ou de manière non conforme à l'usage prévu.

- ▶ Reporter la désignation et le numéro de série qui se trouvent sur la plaque signalétique dans le tableau suivant.
- ▶ Toujours fournir ces informations en cas de questions relatives au produit pour communiquer avec notre représentant ou agence Hilti.

Caractéristiques produit

Cloueur à gaz	GX-IE GX-IE XL
Génération :	01
Numéro de série :	

1.5 Déclaration de conformité

Nous déclarons sous notre seule et unique responsabilité que le produit décrit ici est conforme aux directives et normes en vigueur. Une copie de l'attestation délivrée par l'organisme de certification se trouve en fin de la présente documentation.

Pour obtenir les documentations techniques, s'adresser à :

Hilti Entwicklungsgesellschaft mbH | Zulassung Geräte | Hiltistraße 6 | 86916 Kaufering, DE

2 Sécurité

2.1 Consignes de sécurité

Ces consignes de sécurité valent pour les appareils avec et sans chargeur.

Travail en toute sécurité avec le cloueur

- ▶ Si le cloueur est appuyé contre une partie du corps, un déclenchement d'un tir par mégarde peut entraîner de graves blessures. **Ne jamais appuyer le cloueur contre la main ou contre toute autre partie du corps.**

- ▶ Lors du montage des fixations spécifiques aux applications sur le canon (p. ex. rondelles, colliers de fixation, attaches, etc.), un déclenchement d'un tir par mégarde peut entraîner de graves blessures. **Ne jamais appuyer une main ou une partie du corps contre le canon lors du montage des fixations spécifiques aux applications sur le canon.**
- ▶ **Ne jamais diriger le cloueur vers soi ou vers une autre personne.**
- ▶ **Lors du maniement du cloueur, garder les bras fléchis (ne pas tendre les bras).**
- ▶ Lors du retrait du poussoir à clous, toujours veiller à ce qu'il s'encliquette.
- ▶ **Lors du déblocage de l'enclenchement de sécurité, guider le poussoir à clous vers l'avant afin d'éviter qu'il ne se dégage trop rapidement.** L'utilisateur risque de se coincer les doigts.
- ▶ Ne pas implanter d'éléments de fixation **dans un matériau support trop dur**, comme de l'acier soudé ou de l'acier fondu. Une implantation dans ces matériaux peut entraîner des ratés de tir ou rendre les éléments de fixation cassants.
- ▶ Ne pas implanter d'éléments de fixation **dans un matériau support trop mou**, comme du bois ou du placo-plâtre. Une implantation dans ces matériaux peut entraîner des ratés de tir et des perforations du matériau support.
- ▶ Ne pas implanter d'éléments de fixation **dans un matériau support trop fragile**, comme du verre ou du carrelage. Une implantation dans ces matériaux peut entraîner des ratés de tir et une projection d'éclats du matériau support.
- ▶ Avant d'implanter, vérifier qu'il n'y a aucun risque de blesser une personne ou d'endommager des objets à l'arrière du matériau support.
- ▶ Actionner le déclencheur uniquement lorsque le cloueur est complètement appuyé contre le matériau support, de telle sorte que le canon rentre jusqu'en butée dans le cloueur.
- ▶ **Porter impérativement des gants de protection lorsque des opérations d'entretien doivent être effectuées sur un cloueur chaud.**
- ▶ En cas de cadences de tir élevées pendant une période prolongée, les surfaces hors de la partie préhensible risquent de devenir brûlantes. Porter des gants de protection contre les brûlures.
- ▶ En cas de surchauffe du cloueur, retirer la cartouche de gaz et laisser le cloueur refroidir. Ne pas dépasser la cadence de tir maximale.
- ▶ Pendant le tir, le matériau peut s'écailler ou des fragments du matériau de bande-chargeur peuvent être projetés. Les éclats de matière peuvent entraîner des blessures corporelles et aux yeux. **Utiliser des lunettes de protection, un casque antibruit et un casque de protection.** Le fait de porter des équipements de protection personnels tels que masque anti-poussières, chaussures de sécurité antidérapantes, casque de protection ou protection acoustique, suivant le travail à effectuer avec le cloueur, réduit le risque de blessures. Les autres personnes se trouvant à proximité doivent également porter des lunettes de protection et un casque de protection.
- ▶ Porter un casque antibruit approprié (voir les données d'émissions acoustiques dans les caractéristiques techniques). L'implantation des éléments de fixation est déclenchée par la mise à feu d'un mélange air-gaz. Les nuisances sonores ainsi générées peuvent entraîner une perte d'acuité auditive. Même les personnes environnantes doivent porter un casque antibruit approprié.
- ▶ Toujours maintenir le cloueur fermement et perpendiculairement au matériau support pour déclencher un tir. Cela contribue à ce que l'élément de fixation ne soit pas dévié du matériau support.
- ▶ Ne jamais implanter un deuxième élément de fixation au même endroit. Cela risque de rendre les éléments de fixation cassants et de les coincer.
- ▶ Toujours retirer la cartouche de gaz et l'accu et vider le chargeur, avant de remplacer le chargeur ou de procéder aux travaux de nettoyage, de service et d'entretien, ainsi qu'avant le stockage et le transport, ou si le cloueur est laissé sans surveillance.
- ▶ Vérifier que le cloueur et les accessoires ne sont pas endommagés, pour assurer un fonctionnement sans défaillances et conforme à sa destination. Vérifier que toutes les pièces mobiles fonctionnent parfaitement et ne coincent pas, et que les pièces ne sont pas abîmées. Toutes les pièces doivent être montées correctement et remplir toutes les conditions propres à garantir le parfait fonctionnement du cloueur. Les dispositifs de sécurité et les pièces endommagés doivent être réparés ou remplacés de manière professionnelle par le S.A.V. **Hilti**, sauf indication contraire dans le mode d'emploi.
- ▶ Ne faire réparer le cloueur que par un personnel qualifié et seulement avec des pièces de rechange d'origine. Ceci permet d'assurer la sécurité du cloueur.
- ▶ Toute manipulation ou modification du cloueur est interdite.
- ▶ **Ne pas utiliser le cloueur dans des endroits présentant un danger d'incendie ou d'explosion.**
- ▶ Prêter attention aux influences de l'environnement. Protéger le cloueur des intempéries, et ne pas l'utiliser dans un environnement humide ou mouillé.
- ▶ Utiliser le cloueur uniquement dans des emplacements bien aérés.

- ▶ Utiliser les combinaisons de canon et d'éléments de fixation appropriées. Une combinaison erronée risque d'endommager le cloueur ou de nuire à la qualité de la fixation.
- ▶ Toujours respecter les consignes d'utilisation.

Risques liés au courant électrique

- ▶ **Avant d'entamer les travaux, contrôler l'espace de travail, p. ex. à l'aide d'un détecteur de métaux, afin de vérifier l'absence de câbles ou gaines électriques, conduites de gaz ou d'eau cachés.**
- ▶ Tenir le cloueur uniquement par la poignée isolée s'il y a un risque lors des travaux de toucher des câbles électriques cachés. Le contact avec un câble sous tension risque de mettre les parties métalliques du cloueur sous tension et de provoquer une décharge électrique.

Utilisation et emploi soigneux des appareils sans fil

- ▶ **S'assurer que l'appareil est effectivement en position d'arrêt avant de monter l'accumulateur.** Le fait de monter un accumulateur dans un outil électroportatif en position de fonctionnement peut causer des accidents.
- ▶ **Ne pas exposer les accus à des températures élevées, ni au rayonnement direct du soleil ni au feu.** Il y a un risque d'explosion.
- ▶ **Les accus ne doivent pas être démontés, écrasés, chauffés à une température supérieure à 80 °C ou jetés au feu.** Sinon, il y a un risque d'incendie, d'explosion et de brûlure par l'acide.
- ▶ **Éviter toute pénétration d'humidité.** Toute infiltration d'humidité risque de provoquer un court-circuit et des brûlures ou un incendie.
- ▶ **Utiliser uniquement les accus homologués pour l'appareil concerné.** En cas d'utilisation d'autres accus ou d'utilisation des accus à d'autres fins, il y a un risque d'incendie et d'explosion.
- ▶ **Respecter les directives spécifiques relatives au transport, au stockage et à l'utilisation des accus Li-Ion.**
- ▶ **Pour le stockage et le transport, sortir l'accu de l'appareil.**
- ▶ **Éviter tout court-circuit sur l'accu. S'assurer que les contacts de l'accu et de l'appareil sont exempts de corps étrangers, avant d'introduire l'accu dans l'appareil.** Si les contacts d'un accu sont court-circuités, il y a un risque d'incendie, d'explosion et de brûlure par acide.
- ▶ **Les accus endommagés (p. ex. accus fissurés, pièces cassées, contacts tordus, déformés vers l'intérieur ou l'extérieur) ne doivent plus être chargés ni utilisés.**
- ▶ Si un accu est trop chaud pour être touché, il peut être défectueux. Laisser l'accu refroidir dans un endroit ininflammable. S'assurer qu'il n'y a aucun matériau inflammable à proximité. Contacter le S.A.V. Hilti.

Consignes quant au maniement du gaz utilisé

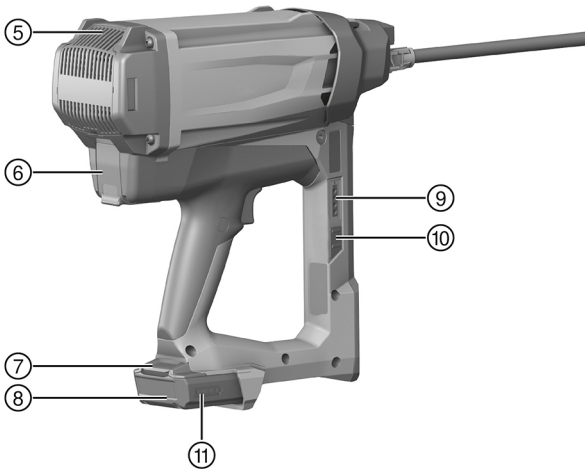
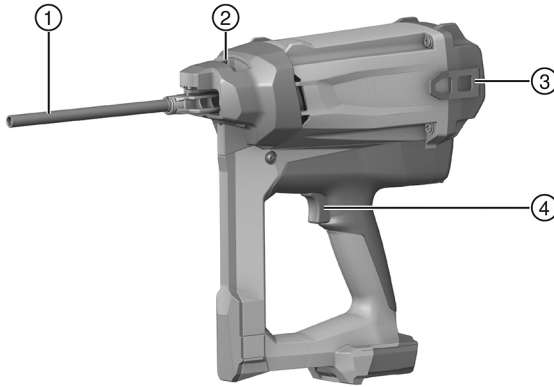
- ▶ Respecter les consignes d'utilisation figurant sur la cartouche de gaz et les informations descriptives qui l'accompagnent.
- ▶ Les émanations de gaz sont nocives pour les poumons, la peau et les yeux. Tenir le visage et les yeux éloignés du compartiment à cartouche de gaz pendant 10 secondes après avoir retiré la cartouche de gaz.
- ▶ Ne pas actionner manuellement la soupape de la cartouche de gaz.
- ▶ Si une personne a inhalé du gaz, l'accompagner sans tarder à l'air libre ou dans un local bien ventilé et lui faire adopter une position confortable. Si nécessaire, consulter un médecin.
- ▶ **Si une personne est inconsciente, consulter un médecin.** Installer la personne dans un local bien ventilé et la mettre sur le côté dans une position stable. Si la personne ne respire plus, lui faire du bouche-à-bouche et, si nécessaire, utiliser une source d'oxygène.
- ▶ En cas de contact du gaz avec les yeux, rincer les yeux ouverts pendant plusieurs minutes à l'eau courante.
- ▶ En cas de contact du gaz avec la peau, nettoyer soigneusement les zones de contact avec du savon et de l'eau chaude. Appliquer ensuite une crème de soins pour la peau.

Consignes générales relatives à la sécurité personnelle

- ▶ Veiller à adopter une posture ergonomique. Veiller à toujours garder une position stable et équilibrée. Ceci permet de mieux contrôler le cloueur dans des situations inattendues.
- ▶ Lors des travaux, tenir toute tierce personne, notamment les enfants, éloignés du champ d'action.

3 Description

3.1 Vue d'ensemble du produit



- | | |
|---------------------------------------|--|
| ① Canon | ⑦ Bouton de déverrouillage de l'accu |
| ② Curseur de déverrouillage du canon | ⑧ Indicateur de l'état de charge de l'accu |
| ③ Patte d'accrochage à la ceinture | ⑨ Touche pour l'affichage de la cartouche de gaz |
| ④ Déclencheur | ⑩ Affichage de la cartouche de gaz |
| ⑤ Ouies d'aération | ⑪ Accu |
| ⑥ Compartiment de la cartouche de gaz | |

3.2 Utilisation conforme à l'usage prévu

Le produit décrit est un cloueur à gaz. Il est conçu pour planter des éléments de fixation appropriés dans le béton et d'autres matériaux support appropriés à montage direct.

Le cloueur, la cartouche de gaz, l'accu et les éléments de fixation forment une unité technique. Cela signifie que des fixations sans problèmes avec ce cloueur peuvent uniquement être garanties, si les éléments de fixation ainsi que les recharges de gaz et les accus de **Hilti** spécifiquement conçus pour le cloueur sont utilisés. Les recommandations de **Hilti** concernant les fixations et applications sont uniquement valables dans ces conditions.

Le cloueur ne doit être utilisé que tenu à la main.

- ▶ Pour ce produit, utiliser exclusivement les accus Li-Ion **Hilti** de la série B 12.
- ▶ Pour ces accus, utiliser exclusivement les chargeurs **Hilti** de la série C 4/12-50.

3.3 Équipement livré

Cloueur à gaz avec canon, 2 accus, chargeur, coffret, mode d'emploi.

D'autres produits système autorisés pour votre produit peuvent être obtenus auprès du S.A.V. **Hilti** ou en ligne sous : www.hilti.com

3.4 Canon



Le canon maintient la cheville isolant et dirige l'élément de fixation lors du tir à l'endroit voulu dans le matériau support.

3.5 Curseur de déverrouillage du canon

Dans la position **EJECT**, le curseur déverrouille le canon pour le retrait.


État	Signification
EJECT	<ul style="list-style-type: none"> • Déverrouillage du canon

3.6 Patte d'accrochage à la ceinture

La patte d'accrochage à la ceinture peut être tirée à trois niveaux.

État	Signification
Niveau 1	<ul style="list-style-type: none"> • Position pour l'accrochage à la ceinture
Niveau 2	<ul style="list-style-type: none"> • Position pour l'accrochage à une échelle, un échafaudage, un portique, etc.
Niveau 3	<ul style="list-style-type: none"> • Patte d'accrochage à la ceinture enlevée

3.7 Cartouche de gaz

 Respecter les consignes de sécurité qui sont fournies avec la cartouche de gaz !

Pour son utilisation, la cartouche de gaz doit être introduite dans le compartiment à cartouche du cloueur.

L'état de la cartouche de gaz peut être lu sur l'afficheur à LED après avoir appuyé sur la touche **GAS**.

En cas d'interruptions de travail, avant les travaux d'entretien et avant le stockage et le transport du cloueur, il faut retirer la cartouche de gaz.

3.8 Indication du niveau de charge de la cartouche de gaz

Après avoir appuyé sur la touche **GAS**, l'afficheur à LED indique l'état de la cartouche de gaz.

État	Signification
Toutes les quatre LED sont allumées en vert.	<ul style="list-style-type: none"> L'état de charge est de 100 % à 75 %.
Trois LED sont allumées en vert.	<ul style="list-style-type: none"> L'état de charge est de 75 % à 50 %.
Deux LED sont allumées en vert.	<ul style="list-style-type: none"> L'état de charge est de 50 % à 25 %.
Une LED est allumée en vert.	<ul style="list-style-type: none"> L'état de charge est de 25 % à 10 %.
Une LED clignote en vert.	<ul style="list-style-type: none"> Niveau de remplissage inférieur à 10 %. Il est recommandé de remplacer la cartouche de gaz. La cartouche de gaz est vide ou non opérationnelle. Il est recommandé de remplacer la cartouche de gaz. <p>Même si l'état de remplissage affiché est "vide", la cartouche de gaz contient pour des raisons techniques encore un peu de gaz.</p>
Une LED clignote en rouge.	<ul style="list-style-type: none"> Soit il n'y a pas de cartouche de gaz dans le cloueur, soit le type de cartouche ne convient pas.

3.9 Indication du niveau de charge de l'accu

Lorsque la touche de déverrouillage de l'accu est actionnée, l'afficheur indique le niveau de charge de l'accu et du cloueur.

État	Signification
Toutes les quatre LED sont allumées en vert.	<ul style="list-style-type: none"> L'état de charge est de 75 % à 100 %.
Trois LED sont allumées en vert.	<ul style="list-style-type: none"> L'état de charge est de 50 % à 75 %.
Deux LED sont allumées en vert.	<ul style="list-style-type: none"> L'état de charge est de 25 % à 50 %.
Une LED est allumée en vert.	<ul style="list-style-type: none"> L'état de charge est de 10 % à 25 %.
Une LED clignote en vert.	<ul style="list-style-type: none"> L'état de charge est inférieur à 10 %. Le cloueur n'est pas prêt à fonctionner car il est surchargé ou surchauffé.

4 Caractéristiques techniques

4.1 Cloueur

Poids (à vide) GX 2-IE	3,3 kg (7,3 lb)
Poids (à vide) GX 2-IE-XL	3,4 kg (7,5 lb)
Longueur de l'appareil pour GX 2-IE	500 mm (19,7 in)
Longueur de l'appareil pour GX 2-IE-XL	550 mm (21,7 in)
Température de service, température ambiante	-10 °C ... 45 °C (14 °F ... 113 °F)
Longueur maximale des éléments de fixation	39 mm (1,5 in)
Longueur maximale des éléments de fixation pour GX 2-IE-XL	200 mm (7,9 in)
Diamètre des éléments de fixation	<ul style="list-style-type: none"> 60 mm (2,4 in) 3,90 mm (0,154 in)

Course d'implantation	20 mm (0,8 in)
Cadence de tir maximale (Éléments de fixation/h)	800

5 Chargement du cloueur

5.1 Équipements pour l'implantation d'éléments de fixation

Les éléments de fixation sont poussés à la main sur le canon.

5.2 Insertion de la cartouche de gaz

1. Si une nouvelle cartouche de gaz est mise en place, retirer la sécurité de transport.
2. Ouvrir le couvercle du compartiment à cartouche de gaz.
3. Pousser la cartouche de gaz avec la vanne de dosage montée et l'adaptateur rouge dans le compartiment de la cartouche de gaz.
4. Fermer le couvercle du compartiment à cartouche de gaz.

5.3 Introduction de l'accu

1. S'assurer que les contacts de l'accu et du cloueur sont exempts de corps étrangers et qu'ils ne sont pas endommagés.
2. Insérer l'accu et veiller à ce qu'il s'encliquette en butée de manière audible.
 - ◀ Une fois l'accu introduit, les LED indicateurs de l'état de charge s'allument brièvement.

ATTENTION

Risques en cas de chute de l'accu. Si l'accu n'est pas correctement verrouillé, il risque de tomber pendant le travail.

- ▶ Vérifier que l'accu est bien en place.
-
3. Vérifier que l'accu est bien en place dans le cloueur.

6 Tir d'éléments de fixation

AVERTISSEMENT

Risque de blessures entraînées par un déclenchement d'un tir par mégarde ! Une implantation incontrôlée peut entraîner de graves blessures

- ▶ Ne jamais appuyer le cloueur contre la main ou contre toute autre partie du corps.
 - ▶ Ne jamais retirer à la main le chargeur, le canon ou des éléments de fixation.
-
1. Pénétrer dans le matériau isolant avec l'élément de fixation qui se trouve sur le canon.
 2. Appuyer le cloueur jusqu'en butée contre le matériau support.
 3. Veiller à ce que le canon soit perpendiculaire au matériau support et qu'il repose sur le matériau isolant.
 4. Pour implanter, appuyer sur le déclencheur.



L'implantation n'est pas possible si le cloueur et l'élément de fixation ne sont pas appuyés jusqu'en butée contre le matériau support.

5. Une fois l'implantation terminée, relever complètement le cloueur du matériau support.
6. En fin de travail ou si le cloueur est laissé sans surveillance, retirer la cartouche de gaz (→ Page 9) et l'accu ().

7 Déchargement du cloueur

7.1 Retrait de l'accu

- ▶ Appuyer sur le bouton de déverrouillage et sortir l'accu du cloueur.

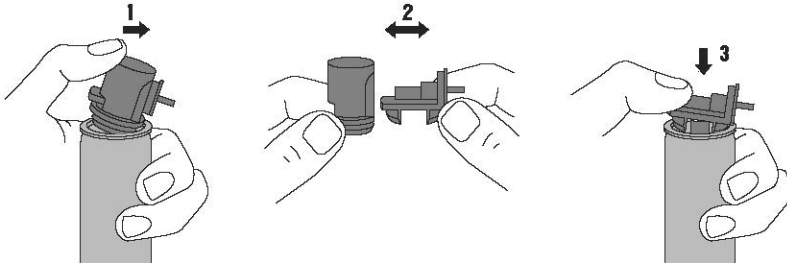
7.2 Retrait de la cartouche de gaz

1. Ouvrir le compartiment à cartouche de gaz.
2. Retirer la cartouche de gaz.

3. Fermer le compartiment à cartouche de gaz.

8 Opérations optionnelles

8.1 Retrait de la sécurité de transport de la cartouche de gaz neuve



1. Lever la sécurité de transport avec la vanne de dosage qu'elle contient de la cartouche de gaz.
2. Sortir la vanne de dosage de la sécurité de transport.
3. Poser la vanne de dosage avec la rainure avant des deux rainures sur la lèvre de la cartouche de gaz.
4. Presser fortement la vanne de dosage avec la rainure arrière contre la lèvre de la cartouche de gaz, jusqu'à ce que la rainure s'encliquette de manière audible sur la lèvre de la cartouche de gaz et que la vanne de dosage soit à plat.

8.2 Contrôle de la cartouche de gaz

1. Avec l'accu inséré, appuyer sur la touche **GAS** sans presser le cloueur.
2. Vérifier l'état de la cartouche de gaz.

8.3 Retrait du canon

1. Enlever l'accu.
2. Retirer la cartouche de gaz.
3. Mettre le curseur de déverrouillage du canon sur la position **EJECT**.
4. Sortir le canon.

8.4 Mise en place du canon

1. Retirer la cartouche de gaz.
2. Enlever l'accu.
3. Mettre le curseur de déverrouillage du canon sur la position **EJECT** dans la direction de la flèche et le maintenir dans cette position.



Le canon peut seulement être introduit si la position **EJECT** est maintenue.

4. Introduire le canon dans la fente du nez du cloueur jusqu'à ce qu'il s'encliquette de manière audible.
5. Vérifier que le canon est bien en place.

9 Dépannage

9.1 Retrait des corps étrangers dans et aux alentours du canon


1. Enlever l'accu.
2. Retirer la cartouche de gaz.
3. Retirer le canon.
4. Enlever tous les corps étrangers dans et aux alentours du canon.
5. Mettre le canon en place.

10 Nettoyage et entretien

10.1 Maniement soigneux du cloueur

- ▶ Nettoyer régulièrement le cloueur avec un chiffon.
- ▶ Veiller à ce que les parties préhensibles soient toujours exemptes d'huile et de graisse.
- ▶ Pour le nettoyage, n'utiliser ni pulvérisateur, ni appareil à jet de vapeur, ni eau courante.
- ▶ Ne pas utiliser de nettoyeurs à base de silicone.
- ▶ Ne pas utiliser de spray ou tout autre lubrifiant et/ou nettoyant similaires.
- ▶ Ne jamais faire fonctionner le cloueur si ses ouïes d'aération sont bouchées.

10.2 Nettoyage du cloueur

 Le cloueur doit être régulièrement entretenu et nettoyé. Nous recommandons un service de nettoyage au plus tard toutes les 25.000 fixations.

- ▶ Nettoyer le cloueur ou le faire nettoyer, dès lors que des défaillances à répétition surviennent, telles que des ratés de mise à feu du gaz.
- ▶ Pour nettoyer, utiliser le kit de nettoyage disponible en tant qu'accessoire et respecter les instructions d'utilisation illustrées se rapportant au kit de nettoyage.

10.3 Entretien

- ▶ Pour une utilisation en toute sécurité, utiliser uniquement des pièces de rechange et consommables d'origine. Les pièces de rechange, consommables et accessoires autorisés convenant pour le produit sont disponibles auprès d'un centre **Hilti** ou sous : www.hilti.group.
- ▶ Contrôler régulièrement toutes les pièces extérieures du cloueur afin de vérifier qu'elles ne sont pas abîmées et s'assurer que tous les organes de commande fonctionnent correctement.
- ▶ Ne pas utiliser le cloueur si des pièces sont abîmées ou si des organes de commande ne fonctionnent pas parfaitement.
- ▶ Faire réparer tout cloueur défectueux par le service **Hilti**.

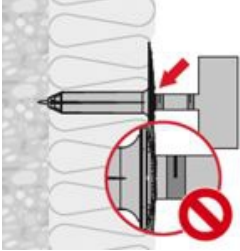
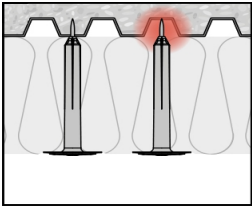
10.4 Contrôle après des travaux de nettoyage et d'entretien

- ▶ Après des travaux de nettoyage et d'entretien, s'assurer que le canon est en place.


11 Aide au dépannage

En cas de défaillances non énumérées dans ce tableau ou auxquelles il n'est pas possible de remédier sans aide, contacter le S.A.V. **Hilti**.

Défaillance	Causes possibles	Solution
Le contenu de la cartouche de gaz ne suffit pas pour l'unité de conditionnement des éléments de fixation.	Consommation de gaz accrue du fait d'un actionnement trop fréquent sans implantation.	▶ Éviter d'actionner sans implanter.
Après un tir, le canon n'est pas complètement sorti.	Un corps étranger ou des débris sont restés coincés dans le canon.	▶ Retirer le canon. ▶ Nettoyer le canon. ▶ Enlever tout corps étranger dans et aux alentours du canon.
	Le canon est usé.	▶ Remplacer le canon.
Le cloueur n'implante pas.	Accu vide	▶ Remplacer l'accu ou charger l'accu vide.
	La cartouche de gaz est vide	▶ Contrôler l'état de la cartouche de gaz. → Page 10
	LED 1 allumée en rouge	▶ Contrôler l'état de la cartouche de gaz. → Page 10
	Position incorrecte du piston du fait du retrait trop précoce après le tir	▶ Laisser le cloueur appuyé plus longtemps.

Défaillance	Causes possibles	Solution
Le cloueur n'implante pas.	Position incorrecte du piston à cause d'encrassement	► Nettoyer le cloueur.
	Corps étrangers dans et aux alentours du canon	► Enlever tout corps étranger dans et aux alentours du canon.
	Défaut électronique	► Retirer la cartouche de gaz et la remettre en place. Si le problème persiste, mettre une cartouche de gaz neuve. ► Enlever l'accu et le remettre en place.
 <p>L'élément de fixation ne pénètre pas suffisamment profondément dans le matériau support.</p>	Système inapproprié. Matériau support trop dur	► Passer à un système Hilti DX .
	Force motrice trop faible.	► Contrôler l'appareil. Contacter le S.A.V. Hilti .
 <p>Surface du matériau support trop inégale.</p>	Surface du matériau support trop inégale.	► Passer à un système Hilti DX .

12 Recyclage

 Les appareils **Hilti** sont fabriqués pour une grande partie en matériaux recyclables. Le recyclage présuppose un tri adéquat des matériaux. **Hilti** reprend les appareils usagés dans de nombreux pays en vue de leur recyclage. Consulter le service clients **Hilti** ou un conseiller commercial.



- Ne pas jeter les appareils électriques, électroniques et accus dans les ordures ménagères !

13 Garantie constructeur

- En cas de questions sur les conditions de garantie, veuillez vous adresser à votre partenaire **Hilti** local.

14 Déclaration FCC (applicable aux États-Unis / Déclaration IC (applicable au Canada))

Cet appareil est conforme au paragraphe 15 des dispositions FCC et RSS-210 de IC. La mise en service est soumise aux deux conditions suivantes :

1. Cet appareil ne devrait pas générer de rayonnements nuisibles.

2. L'appareil doit absorber toutes sortes de rayonnements, y compris les rayonnements entraînant des opérations indésirables.

This Product is Certified
Ce produit est homologué
Producto homologado por
Este producto está registrado





Hilti Corporation
LI-9494 Schaan
Tel.: +423 234 21 11
Fax: +423 234 29 65
www.hilti.group



2164701



Hilti Connect