



BX 3
BX 3-L

عربي

1.1 حول هذا المستند

- اقرأ هذه المستندات بالكامل قبل التشغيل. يعتبر هذا شرطا للعمل بشكل آمن والاستخدام بدون اختلالات.
- تراعى إرشادات الأمان والإرشادات التحذيرية الواردة في هذا المستند وعلى الجهاز.
- احتفظ بدليل الاستعمال دائما مع المنتج، ولا تعطي الجهاز لآخرين إلا مرفقا بهذا الدليل.

2.1 شرح العلامات
1.2.1 إرشادات تحذيرية

تنبه الإرشادات التحذيرية إلى الأخطار الناشئة عند التعامل مع الجهاز. يتم استخدام الكلمات الدلالية التالية:



خطر!

◀ تشير لخطر مباشر يؤدي لإصابات جسدية خطيرة أو إلى الوفاة.



تحذير!

◀ تشير لخطر محتمل قد يؤدي لإصابات جسدية خطيرة أو إلى الوفاة.



احترس!

◀ تشير لموقف خطر محتمل يمكن أن يؤدي لإصابات جسدية خفيفة أو أضرار مادية.

2.2.1 الرموز في المستند

يتم استخدام الرموز التالية في هذا المستند:

قبل الاستخدام اقرأ دليل الاستعمال	
إرشادات الاستخدام ومعلومات أخرى مفيدة	
التعامل مع مواد قابلة لإعادة التدوير	
لا تتخلص من الأجهزة الكهربائية البطاريات ضمن القمامة المنزلية	

3.2.1 الرموز في الصور

تستخدم الرموز التالية في الرسوم التوضيحية:

تشير هذه الأعداد إلى الصور المعنية بمطلع هذا الدليل	
ترقيم الصور يمثل ترتيب خطوات العمل في الصور، وقد يختلف عن ترقيم خطوات العمل في النص	3
يتم استخدام أرقام المواضع في صورة العرض العام وهي تشير إلى أرقام تعليق الصورة في فصل عرض عام للمنتج	
ينبغي أن تسترعي هذه العلامة اهتماما خاصا عند التعامل مع المنتج.	
نقل البيانات لاسلكيا	

3.1 الرموز المرتبطة بالمنتج
1.3.1 الرموز على المنتج

يتم استخدام الرموز التالية على المنتج:

العلامات الإلزامية العامة	
استخدم نظارة واقية للعينين	
استخدم واقيا للأذنين	
استخدم خوذة حماية	
تيار مستمر	

4.1 معلومات المنتج

منتجات **Hilti** مصممة للمستخدمين المحترفين ويقتصر استعمالها وصيانتها وإصلاحها على الأشخاص المعتمدين والمدربين جيدا. هؤلاء الأشخاص يجب أن يكونوا قد تلقوا تدريباً خاصاً على الأخطار الطارئة. قد يتسبب الجهاز وأدواته المساعدة في حدوث أخطار إذا تم التعامل معها بشكل غير سليم فنياً من قبل أشخاص غير مدربين أو تم استخدامها بشكل غير مطابق للتعليمات. يوجد مسمى الطراز والرقم المسلسل على لوحة الصنع.

انقل الرقم المسلسل في الجدول التالي. ستحتاج إلى بيانات المنتج في حالة الاستفسارات الموجهة إلى ممثلينا أو مركز الخدمة.

بيانات المنتج

BX 3 BX 3-L	جهاز الكبس
02	الجيل
	الرقم المسلسل

5.1 بيان المطابقة

نقر على مسؤوليتنا الفردية بأن المنتج المشروع هنا متوافق مع التشريعات والمواصفات المعمول بها. تجد صورة لبيان المطابقة في نهاية هذا المستند.
المستندات الفنية محفوظة هنا:

Hilti Entwicklungsgesellschaft mbH | Zulassung Geräte | Hiltistraße 6 | 86916 Kaufering, DE

2 السلامة

1.2 إرشادات السلامة العامة المتعلقة بالأدوات الكهربائية

⚠ تحذير! احرص على قراءة جميع إرشادات السلامة والتعليمات. أي تقصير أو إهمال في تطبيق إرشادات السلامة والتعليمات قد يتسبب في حدوث صدمة كهربائية أو حرق و/أو إصابات خطيرة. احتفظ بجميع مستندات إرشادات السلامة والتعليمات لاستخدامها عند الحاجة إليها فيما بعد.

سلامة مكان العمل

- احفظ على نطاق عملك نظيفاً ومضاءً بشكل جيد. الفوضى أو أماكن العمل غير المضاءة يمكن أن تؤدي لوقوع حوادث.
- لا تعمل بالأداة الكهربائية في محيط معرض لخطر الانفجار يتواجد به سوائل أو غازات أو أنواع غبار قابلة للاشتعال. الأدوات الكهربائية تولد شرراً يمكن أن يؤدي لإشعال الغبار والأبخرة.
- احرص على إبعاد الأطفال والأشخاص الآخرين أثناء استخدام الأداة الكهربائية. في حالة انصراف انتباهك قد تفقد السيطرة على الجهاز.

السلامة الكهربائية

- تجنب تلامس الجسم مع الأسطح المؤرضة مثل المواسير وأجهزة التدفئة والمواقد والثلاجات. ينشأ خطر متزايد من حدوث صدمة كهربائية عندما يكون جسمك متصلاً بالأرض.
- ابتعد الأدوات الكهربائية عن الأمطار أو البلل. تسرب الماء إلى داخل الأداة الكهربائية يزيد من خطر حدوث صدمة كهربائية.

سلامة الأشخاص

- كن يقظاً وانتبه لما تفعل وتعامل مع الأداة الكهربائية بتعقل عند العمل بها. لا تستخدم الأداة الكهربائية عندما تكون متعباً أو تمت تأثير المخدرات أو الكحوليات أو العقاقير. فقد يتسبب عدم الانتباه للخطوة واحدة أثناء استخدام الأداة الكهربائية في حدوث إصابات خطيرة.

- ◀ ارتد تجهيزات وقاية شخصية وارتد دائما نظارة واقية. ارتداء تجهيزات وقاية شخصية، مثل قناع الوقاية من الغبار وأحذية الأمان المضادة للانزلاق وخوذة الوقاية أو واقي السمع، تبعا لنوع واستخدام الأداة الكهربائية، يقلل من خطر الإصابات.
 - ◀ تجنب التشغيل بشكل غير مقصود. تأكد أن الأداة الكهربائية مطفأة قبل توصيلها بالبطارية وقبل رفعها أو حملها. إذا كان إصبعك على المفتاح عند حمل الأداة الكهربائية أو كان الجهاز في وضع التشغيل عند التوصيل بالكهرباء، فقد يؤدي ذلك لوقوع حوادث.
 - ◀ أبعد أدوات الضبط أو مفاتيح ربط البراغي قبل تشغيل الأداة الكهربائية. الأداة أو المفتاح المتواجد في جزء دوار من الجهاز يمكن أن يؤدي لحدوث إصابات.
 - ◀ تجنب اتخاذ وضع غير طبيعي للجسم. احرص على أن تكون واقفا بأمان وحافظ على توازنك في جميع الأوقات. من خلال ذلك تستطيع السيطرة على الأداة الكهربائية بشكل أفضل في المواقف المفاجئة.
 - ◀ ارتد ملابس مناسبة. لا ترتد ملابس فضفاضة أو حلي. احرص على أن يكون الشعر والملابس والقفازات بعيدة عن الأجزاء المتحركة. الملابس الفضفاضة أو الحلي أو الشعر الطويل يمكن أن تشبك في الأجزاء المتحركة.
 - ◀ إذا أمكن تركيب تجهيزات شفط وتجميع الغبار، فتأكد أنها موصلة ومستخدمة بشكل سليم. استخدام تجهيزة شفط الغبار يمكن أن يقلل الأخطار الناتجة عن الغبار.
- استخدام الأداة الكهربائية والتعامل معها**
- ◀ لا تفرط في التحميل على الجهاز. استخدم الأداة الكهربائية المناسبة للعمل الذي تقوم به. استخدام الأداة الكهربائية المناسبة يتبع لك العمل بشكل أفضل وأكثر أمانا في نطاق العمل المقرر.
 - ◀ لا تستخدم أداة كهربائية ذات مفتاح تالف. الأداة الكهربائية التي لم يعد يمكن تشغيلها أو إطفائها تمثل خطورة ويجب إصلاحها.
 - ◀ اخلع البطارية من الجهاز قبل إجراء عمليات ضبط الجهاز، أو استبدال أجزاء الملحقات أو عند ترك الجهاز دون استخدام. هذا الإجراء الوقائي يمنع بدء تشغيل الأداة الكهربائية دون قصد.
 - ◀ احتفظ بالأدوات الكهربائية غير المستخدمة بعيدا عن متناول الأطفال. لا تسمح باستخدام الجهاز من قبل أشخاص ليسوا على دراية به أو لم يقرأوا هذه التعليمات. الأدوات الكهربائية خطيرة في حالة استخدامها من قبل أشخاص ليست لديهم الخبرة الواجبة.
 - ◀ احرص على العناية التامة بالأدوات الكهربائية. افحص الأجزاء المتحركة من حيث أداؤها لوظيفتها بدون مشاكل وعدم انحصارها وافحصها من حيث وجود أجزاء مكسورة أو متعرضة للضرر يمكن أن تؤثر سلبا على وظيفة الأداة الكهربائية. اعمل على إصلاح الأجزاء التالفة قبل استخدام الجهاز. الكثير من الحوادث مصدرها الأدوات الكهربائية التي تم صيانتها بشكل رديء.
 - ◀ حافظ على أدوات القطع حادة ونظيفة. تتميز أدوات القطع ذات حواف القطع المادة المعتنى بها بدقة بأنها أقل عرضة للتعثر وأسبل في التعامل.
 - ◀ استخدم الأداة الكهربائية والملحقات وأدوات العمل وخلافه طبقا لهذه التعليمات. احرص في هذه الأثناء على مراعاة اشتراطات العمل والمهمة المراد تنفيذها. استخدام الأدوات الكهربائية في تطبيقات غير تلك المقررة لها يمكن أن يؤدي لمواقف خطيرة.
- استخدام الأداة العاملة بالبطارية والتعامل معها**
- ◀ لا تشحن البطارية إلا في أجهزة شحن موصى بها من قبل الجبة الصانعة. بالنسبة لجهاز الشحن المناسب لنوع معين من البطاريات، ينشأ خطر الحريق عند استخدامه مع بطاريات أخرى.
 - ◀ لا تضع في الأدوات الكهربائية سوى البطاريات المخصصة لها. استخدام بطاريات أخرى يمكن أن يؤدي لوقوع إصابات وخطر الحريق.
 - ◀ أبعد البطارية غير المستخدمة عن مشابك الورق وقطع النقود المعدنية والمفاتيح والمسامير والبراغي أو الأشياء المعدنية الصغيرة الأخرى التي يمكن أن تتسبب في توصيل الملامسين لبعضهما. حدوث قفلة كهربائية بين أطراف توصيل البطارية يمكن أن ينتج عنه حدوث حروق أو نشوب حريق.
 - ◀ عند الاستخدام بشكل خاطئ يمكن أن يتسرب سائل من البطارية. تجنب ملامسته. سائل البطارية المتسرب يمكن أن يؤدي لتبقيع البشرة أو حدوث حروق. اشطفه بالماء في حالة ملامسته عن طريق الخطأ. إذا وصل السائل للعينين، فاطلب معاونة طبية بصفة إضافية.
- الخدمة**
- ◀ اعمل على إصلاح أداتك الكهربائية على أيدي فنيين معتمدين فقط والاقصرار على استخدام قطع الغيار الأصلية. وبذلك تتأكد أن سلامة الأداة الكهربائية تظل قائمة.

2.2 إرشادات السلامة الخاصة بأجهزة التثبيت

- ◀ ينبغي أن تفترض دائما أن الأداة الكهربائية تحتوي على مسامير. التعامل مع جهاز التثبيت بدون عناية قد يؤدي إلى انطلاق المسامير بشكل مفاجئ مما يعرضك لوقوع إصابات.
- ◀ لا تتم بتصويب الأداة الكهربائية على نفسك أو الأشخاص المتواجدين بالقرب منك. قد يحدث انطلاق للمسامير بسبب التشغيل المفاجئ مما يؤدي لوقوع إصابات.
- ◀ لا تضغط على الأداة الكهربائية قبل وضعها على قطعة الشغل بشكل محكم. في حالة عدم تلامس الأداة الكهربائية مع قطعة الشغل جيدا، فقد يرتد المسامير من موضع التثبيت.
- ◀ افصل الأداة الكهربائية عن التيار الكهربائي أو من البطارية، عندما ينحصر المسامير في الأداة الكهربائية. فعندما يكون جهاز التثبيت موصلا قد يتم الضغط عليه بدون قصد عند خلع مسامير مُركب بإحكام.
- ◀ توخ الحذر عند خلع مسامير مركب بإحكام. فقد يكون النظام مشدودا مما يؤدي لانطلاق المسامير بشدة أثناء قيامك بإزالة الانحصار.
- ◀ تأكد عند تثبيت الوصلات الكهربائية من أنها لا يسري بها جهد كهربائي. اقتصر على مسك جهاز التثبيت من موضع المسك المعزول فقط. اقتصر على استخدام المسامير المناسبة لتثبيت الوصلات الكهربائية. تأكد أن المسامير لم يخلق الضرر بعازل الوصلة الكهربائية. حيث إن تعرض عازل الوصلات الكهربائية للضرر بسبب المسامير، قد يؤدي لحدوث صعق كهربائي ونشوب حريق.

3.2 إرشادات السلامة

تعليمات أساسية للسلامة

- ⚠ **تحذيرا! احرص على قراءة جميع إرشادات السلامة والتعليمات.** أي تقصير أو إهمال في تطبيق إرشادات السلامة والتعليمات قد يتسبب في حدوث صدمة كهربائية أو حريق وأو إصابات خطيرة.
- احتفظ بجميع مستندات إرشادات السلامة والتعليمات لاستخدامها عند الحاجة إليها فيما بعد.

إرشادات للمستخدم

- ◀ لا يجوز لك استعمال هذا الجهاز أو صيانتته إلا عند وجود تصريح وكنت مؤهلا لذلك.
- تجهيزات الوقاية الشخصية**
- ◀ يجب عليك وعلى الأشخاص المتواجدين بالقرب منك ارتداء نظارة واقية مناسبة وخوذة للحماية عند استخدام الجهاز.
- ◀ احرص على ارتداء واقية للأذنين.
- ▶ يرجى مراعاة أن الضجيج الصاخب للغاية يمكن أن يضر بقدرتك على السمع.

سلامة الأشخاص

- ◀ يلزم مراعاة المعلومات المتعلقة بالتشغيل والعناية والإصلاح الواردة في دليل الاستعمال.
- ◀ كن يقظا وانتهبه لما تفعل وتعامل مع جهاز التركيب المباشر بتعقل عند العمل به. لا تستخدم الجهاز عندما تكون مرهقا أو واقعا تحت تأثير العقاقير المخدرة أو الكحول أو الأدوية. وتوقف عن العمل في حالة شعورك بالإجهاد أو التعب. عدم الانتباه للحظة واحدة عند استخدام الجهاز قد يؤدي لإصابات خطيرة.
- ◀ تجنب اتخاذ وضع غير سليم للجسم. وحرص على أن تكون واقفا بأمان وحافظ على توازنك في جميع الأوقات.
- ◀ ارتد حذاءا آمنا مضادا للانزلاق.
- ◀ لا تقم أبداً بسمب موجه المسامير أو عناصر التثبيت يدويا للخلف.
- ▶ من خلال جذب موجه المسامير أو عنصر التثبيت يدويا للخلف قد يصعب الجهاز في بعض الأحوال جاهزا للاستخدام. ويتبع وضع الاستعداد الوظيفي قيام الجهاز بعملية الكبس حتى في أجزاء الجسم.
- ◀ عند استخدام الجهاز احتفظ بذراعك في وضع مثني (غير مفروود).
- ◀ احرص عند قيامك بتنفيذ الأعمال على إبعاد الأشخاص الآخرين، وخاصة الأطفال، عن نطاق العمل.

الاستخدام والتعامل بعناية مع أجهزة الكبس المباشر

- ⚠ **تحذيرا! خطر من خلال عناصر التثبيت السائبة!** تأكد قبل كبس عناصر التثبيت من عدم وقوف أحد الأشخاص خلف أو أسفل الجزء التركيبي الذي سيتم كبس عنصر التثبيت فيه.
- ◀ قبل بدء العمل، قم بتجربة كبس عنصرى تثبيت في موضع الشغل.
- ◀ استخدم الجهاز المناسب لتنفيذ أعمالك. لا تستخدم الجهاز في أغراض غير تلك المخصص لها، بل استخدمه فقط بشكل مطابق للتعليمات وهو في حالة سليمة.
- ◀ لا تترك الجهاز أبدا دون مراقبة وهو معبأ.
- ◀ احرص على نقل وتخزين الجهاز في حقيبة مؤمنة.

- ◀ قم دائما بتفريغ الجهاز قبل إجراء أعمال التنظيف والصيانة، وعند تغيير موجه المسامير، وعند توقف العمل مؤقتا وكذلك للتخزين (عنصر التثبيت).
- ◀ احفظ الأجهزة غير المستخدمة في مكان جاف ومغلق وبعيدا عن متناول الأطفال وذلك بعد تفريغها.
- ◀ افحص الجهاز والملحقات من حيث احتمال وجود أضرار. تأكد أن الأجزاء المتحركة تعمل بشكل سليم وأنها ليست منحصرة أو متعرضة للضرر.
- ▶ يجب أن تكون جميع الأجزاء مركبة بشكل صحيح ومستوفاة لجميع الإشتراطات، وذلك لضمان تشغيل الجهاز بلا مشاكل. يلزم إصلاح أو استبدال الأجزاء المتعرضة للضرر بشكل سليم فنيا لدى مركز خدمة Hilti، ما لم تتم الإشارة إلى غير ذلك في دليل الاستعمال.
- ◀ افحص موضع الشغل قبل الكبس من حيث وجود وصلات كهربائية.
- ◀ لا تقم بتركيب أية عناصر تثبيت في خامسة سطح شغل لا تناسب معها.
- ▶ من الخامات غير المناسبة الفولاذ الملحوم، الفولاذ المصبوب، الحديد الزهر، الزجاج، الرخام، البلاستيك، البرونز، النحاس الأصفر، النحاس، المواد العازلة، الطوب المفرغ، الطوب الخزفي، الصاج الرقيق (> 4 مم) والخرسانة الخلوية. وقد يتسبب الكبس في هذه الخامات في انكسار العنصر أو تآثر شظايا أو اختراق الخامة.
- ◀ لا تضغط على الزناد إلا والجهاز في وضع رأسي بالنسبة لسطح الشغل.
- ◀ أمسك جهاز الكبس دائما بزاوية قائمة بالنسبة لسطح الشغل عند القيام بعملية الكبس لتجنب انحراف عنصر التثبيت عن سطح مادة الشغل.
- ◀ حافظ على المقابض جافة ونظيفة وخالية من الزيت والشحم.
- ◀ احرص على عدم تعرض الجهاز للسقوط أبداً.
- ◀ لا تستخدم الفزانة كمقبض.
- ◀ لا تستخدم الجهاز في أماكن مُعرضة لخطر الحريق والانفجار، إلا إذا كان مصمما باستخدامه لهذا الغرض خصيصاً.
- ◀ لا تكبس أية عناصر في ثقب موجودة، إلا إذا أوصت Hilti بذلك (مثلا DX-Kwik).

مكان العمل

- ◀ حافظ على مكان عملك مُرتبا. حافظ على محيط العمل خاليا من الأشياء التي يمكن أن تعرضك للإصابة.
- ▶ فالفوضى في أماكن العمل يمكن أن تؤدي إلى وقوع حوادث.
- ◀ اعمل على توفير إضاءة وتبوية جيدة لنطاق العمل.

إجراءات السلامة الميكانيكية

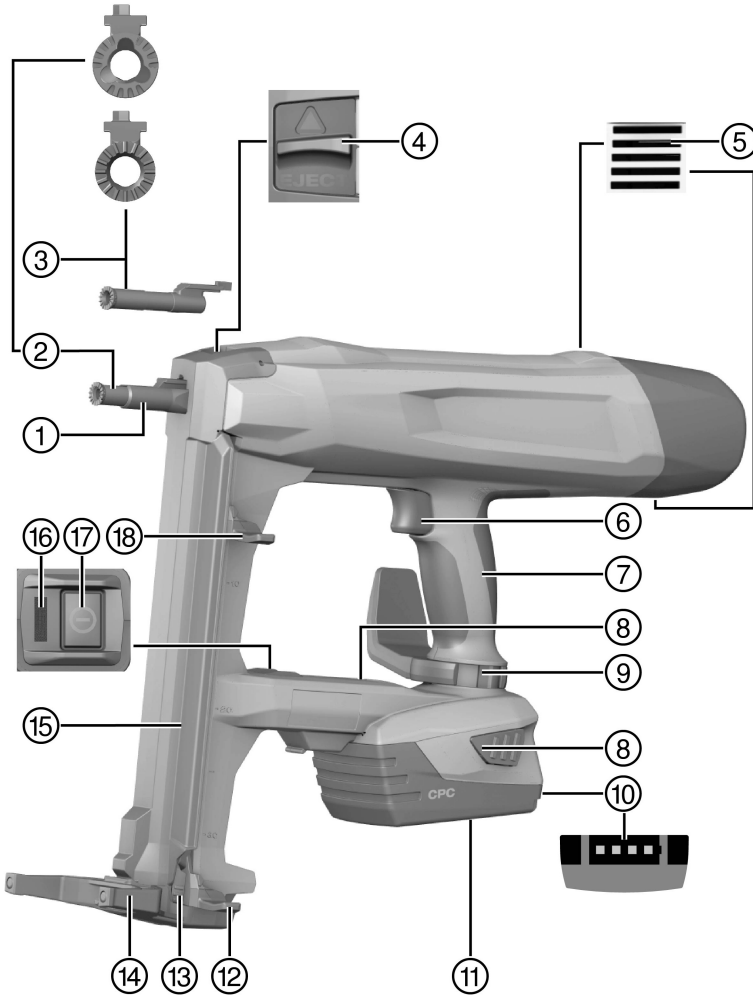
- ◀ لا تقم بإجراء أية تعديلات أو تغييرات على الجهاز، وخاصة الكباس.
- ◀ لا تستخدم سوى عناصر تثبيت مصرح بها ومخصصة للجهاز.

إجراءات السلامة الحرارية

- ◀ لا تتجاوز الحد الأقصى الموصى به لتردد الكبس.
- ◀ إذا تعرض الجهاز للسخونة المفرطة، فاتركه يبرد.
- ◀ لا تقم بفك الجهاز إذا كان ساخنا. اترك الجهاز يبرد.

4.2 التعامل بعناية مع الأجهزة العاملة بالبطاريات واستخدامها

- ◀ تراعى التعليمات الخاصة لنقل وتخزين وتشغيل بطاريات أيونات الليثيوم.
- ◀ أبعد البطاريات عن النار ودرجات الحرارة المرتفعة وأشعة الشمس المباشرة.
- ◀ لا يجوز تفكيك البطاريات أو سحقها أو وضعها في درجة حرارة أعلى من 80°م أو حرقها.
- ◀ لا تستخدم أو تشحن البطاريات التي تعرضت لصدمات، أو سقطت من ارتفاع يزيد على متر أو تعرضت لأية أضرار أخرى. في هذه الحالة، تواصل دائما مع خدمة Hilti.
- ◀ في حالة السخونة الشديدة للبطارية بحيث يتعذر الإمساك بها، فقد تكون تالفة. ضع المنتج في مكان غير قابل للاشتعال وعلى مسافة كافية من الخامات القابلة للاشتعال، وحيث يمكن مراقبته، واتركه حتى يبرد. في هذه الحالة، تواصل دائما مع خدمة Hilti.



⑩	مبين حالة الشحن	①	رأس الجهاز
⑪	بطارية أيونات الليثيوم	②	موجه المسامير X-FG B3-ME 02
⑫	مزلاج المسامير، وضع القفل	③	موجه المسامير X-FG B3-IF 02
⑬	وسيلة تحرير مزلاج المسامير	④	قفل موجه المسامير
⑭	قاعدة السند	⑤	فتحات التهوية
⑮	الخرانة	⑥	عنصر الأمان
⑯	مبين الحالة	⑦	المقبض
⑰	زر التشغيل/الإيقاف	⑧	أزرار التحرير
⑱	مزلاج المسامير، وضع التحرير	⑨	خفاف حزام/خفاف تعليق

2.3 الاستخدام المطابق للتعليمات

هذا المنتج عبارة عن جهاز كبس يُستخدم يدوياً للاستخدامات في النطاقات الداخلية. وهو مخصص لكبس عناصر التثبيت المصممة خصيصاً في الخرسانة، الفولاذ، الجدران، والطوب الرمي والجيري ومواقع الشغل الأخرى الملائمة لأعمال التركيب المباشر. هذا المنتج مخصص أيضاً لتثبيت التوصيلات الكهربائية المزودة بكليسات وشبكات استخدام عناصر تثبيت ملائمة لذلك. اقتصر على استخدام عناصر التثبيت المصرح بها بالارتباط مع موجه المسامير المخصص لها (انظر موضوع "المواصفات الفنية").

يمثل جهاز الكبس مع البطارية وعناصر التثبيت وحدة فنية متكاملة. وهذا يعني أنه لا يمكن ضمان إجراء عملية التثبيت باستخدام جهاز الكبس هذا بدون مشاكل، إلا إذا تم استخدام عناصر التثبيت من Hilti المصممة لذلك خصيصاً والشواحن والبطاريات الموصى بها من Hilti. يؤخذ بتوصيات الاستخدام والتثبيت المنصوص عليها من قبل Hilti في حالة مراعاة هذه الاشتراطات فقط.

- ◀ لا يجوز استعمال جهاز الكبس إلا يدوياً.
- ◀ يلزم تجنب الاستخدام الخاطئة. يندرج تحت مُسمى الاستخدامات الخاطئة عمليات الكبس في مواقع شغل طرية للغاية (مثل الخشب)، عمليات الكبس في مواقع شغل شديدة الصلابة (كالفولاذ عالي المتانة) أو أحجار البناء شديدة الصلابة.
- ◀ اقتصر على استخدام بطاريات أيونات الليثيوم Hilti من النوع B 22 مع هذا المنتج.
- ◀ اقتصر على استخدام شواحن Hilti من الفئة C 4/36 لهذه البطاريات.

3.3 تجهيزات الأمان

في نمط الخرانة ينبغي أن تقوم خاصة اكتشاف المسامير بمنع عمليات الكبس الخاطئة والتي قد تلحق الضرر بجهاز الكبس. ينبغي أن تمنع وسيلة تأمين الضغط كبس المسامير دون انتباه. في نمط الخرانة لا يمكن ضغط وتشغيل جهاز الكبس إلا عندما يكون المسامير مُركباً.

4.3 خصائص التجهيز

الجهاز مزود بمقبض عملائي آمن ضد الانزلاق ومخمّد للاهتزازات، خفاف حزام وخفاف تعليق وكذلك قاعدة سند. تم تأمين الجهاز من التحميل الزائد عن طريق وسيلة حماية إلكترونية ومن السخونة المفرطة من خلال خاصية مراقبة درجة الحرارة.

5.3 خاصية بلوتوث

المنتج مزود بوحدة بلوتوث. بمجرد أن يتم تركيب البطارية وتشغيل جهاز الكبس باستخدام زر التشغيل/الإيقاف، يُتاح الاتصال اللاسلكي عبر وصلة بلوتوث. بمجرد تحويل الجهاز إلى وضع الاستعداد أو بعد إيقاف جهاز الكبس باستخدام زر التشغيل/الإيقاف، فسيتم نقل بيانات لمدة ثلاث ساعات أخرى. لغرض إيقاف فعالية خاصية بلوتوث بشكل فعال، يتعين الضغط على زر التشغيل/الإيقاف لمدة لا تقل عن 5 ثوانٍ إلى أن تضيء لمبة LED باللون الأزرق مرتين. عند خلع البطارية، فلن يتم نقل بيانات. خاصية بلوتوث ليس متوفرة في بعض الأسواق.

6.3 مبين الحالة

يقدم مبين الحالة معلومات حول حالات جهاز الكبس.

الحالة	الاستعمال
متوقف	• جهاز الكبس متوقف
لمبة LED تضيء باللون الأخضر.	• جهاز الكبس مُشغل وجهاز للاستخدام
لمبة LED تومض كل 3 ثوان باللون الأخضر.	• جهاز الكبس في وضع الاستعداد، يتم تشغيل جهاز الكبس بالضغط على رأس الجهاز
تضيء لمبة LED باللون الأزرق.	• جهاز الكبس مُشغل، يتعين تعبئة شرائط المسامير
تومض لمبة LED باللون الأزرق.	• جهاز الكبس مُشغل، الخزانة فارغة بالكامل
لمبة LED تومض باللون الأخضر.	• جهاز الكبس ساخن للغاية أو البطارية ضعيفة ، انظر جدول الاختلالات
لمبة LED تومض باللون الأحمر.	• اختلال بالجهاز، انظر جدول الاختلالات
لمبة LED تضيء باللون الأحمر.	• اختلال بالجهاز، انظر جدول الاختلالات

7.3 مبين حالة شحن البطارية

عند الضغط على زر تحرير البطارية، يظهر بوحدة العرض حالة شحن البطارية.

أثناء عملية الكبس أو بعدها مباشرة لا يمكن الاستعلام عن حالة الشحن بشكل يعتمد عليه.



الحالة	الاستعمال
تضيء لمبات LED الأربعة باللون الأخضر.	• حالة الشحن تتراوح بين 75 % إلى 100 %.
تضيء ثلاث لمبات LED باللون الأخضر.	• حالة الشحن تتراوح بين 50 % إلى 75 %.
تضيء لمبتا LED باللون الأخضر.	• حالة الشحن تتراوح بين 25 % إلى 50 %.
تضيء لمبة LED واحدة باللون الأخضر.	• حالة الشحن تتراوح بين 10 % إلى 25 %.
تومض لمبة LED واحدة باللون الأخضر.	• حالة الشحن أقل من 10 % . البطارية ضعيفة للغاية.

8.3 مجموعة التجهيزات الموردة

جهاز الكبس BX 3 أو BX 3-L، دليل الاستعمال.

تجد المزيد من منتجات النظام المسموح بها لمنتجك لدى مركز Hilti الذي تتعامل معه أو على موقع الإنترنت: www.hilti.com

4 المواصفات الفنية

1.4 جهاز الكبس

BX 3-L	BX 3		
4.0 كجم	4.0 كجم	B 22/2.6 Li-Ion (02)	الوزن طبقا لبروتوكول EPTA 01/2003
4.1 كجم	4.1 كجم	B 22/3.0 Li-Ion (01)	
4.3 كجم	4.3 كجم	B 22/5.2 Li-Ion (01)	
14 مم ... 36 مم	14 مم ... 30 مم	طول المسامير في نمط الخزانة	
46 مم	52 مم	الوصول	
2.75 مم ... 3.0 مم	3 مم	قطر المسامير	
30 مسمار	30 مسمار	سعة الخزانة	
12 مم	12 مم	شوط الكبس	
50 نيوتن ... 70 نيوتن	50 نيوتن ... 70 نيوتن	قوة الكبس	
15- °م ... 50 °م	15- °م ... 50 °م	درجة حرارة الاستعمال (درجة الحرارة المحيطة)	
650/ساعة	650/ساعة	تردد الكبس الأقصى الموصى به	
21.6 فلت	21.6 فلت	الجهد الكهربائي الاسمي	

BX 3-L	BX 3	أقصى قدرة إرسال صادرة
11.9- ديسيبل/ملي واط	11.9- ديسيبل/ملي واط	
2,400 ميجاهرتز ... 2,483.5 ميجاهرتز	2,400 ميجاهرتز ... 2,483.5 ميجاهرتز	التردد

2.4 قيم الضوضاء والاهتزاز طبقاً للمواصفة EN 60745

تم قياس قيم ضغط الصوت والاهتزاز الواردة في هذا الدليل طبقاً لعملية قياس معايرة ويمكن الاستعانة بها في مقارنة الأدوات الكهربائية مع بعضها البعض. وهو يصلح أيضاً لتقدير المخاطر بصورة مؤقتة. البيانات المذكورة تمثل الاستخدامات الرئيسية للأداة الكهربائية. أما إذا تم استخدام الأداة الكهربائية في تطبيقات أخرى مع أدوات شغل مخالفة للمواصفات أو دون صيانة كافية، ففي هذه الحالة قد تختلف البيانات. وقد يزيد هذا من المخاطر خلال مدة العمل بالكامل بصورة واضحة. ولتقدير المخاطر تقديراً دقيقاً ينبغي أيضاً مراعاة الأوقات التي يتم فيها إيقاف الجهاز أو التي يكون فيها الجهاز مشغلاً ولكن دون استخدام حقيقي. وقد يقلل هذا من المخاطر خلال مدة العمل بالكامل بصورة واضحة. احرص على مراعاة تدابير السلامة الإضافية لحماية المستخدم من تأثير الصوت و/أو الاهتزازات مثل: صيانة الأداة الكهربائية وأدوات العمل والحفاظ على الأيدي في حالة دافئة وتنظيم مراحل العمل.

معلومات الضجيج والاهتزاز

101 ديسيبل	الخرسانة	منسوب معدل الصوت الاعتيادي المنبعث مصنّف بالفئة A (عند إدخال المسامير) (L_{WA})
105 ديسيبل <th>فولاذ</th> <th>منسوب ضغط الصوت الاعتيادي المنبعث مصنّف بالفئة A (عند إدخال المسامير) (L_{pA})</th>	فولاذ	منسوب ضغط الصوت الاعتيادي المنبعث مصنّف بالفئة A (عند إدخال المسامير) (L_{pA})
90 ديسيبل <th>الخرسانة</th> <th rowspan="2">نسبة التفاوت بالنسبة لمستويات الصوت المذكورة (K)</th>	الخرسانة	نسبة التفاوت بالنسبة لمستويات الصوت المذكورة (K)
94 ديسيبل <th>فولاذ</th>	فولاذ	
3 ديسيبل <td></td> <td></td>		

قيمة الاهتزاز الإجمالية غير المُقيدة (في الاتجاه z)

2.3 م/ثانية ²	الخرسانة	قيمة انبعاثات الاهتزاز (عند إدخال المسامير) ($a_{h,z}$)
2.2 م/ثانية ² <th>فولاذ</th> <th rowspan="2">نسبة التفاوت (K)</th>	فولاذ	نسبة التفاوت (K)
1.5 م/ثانية ² <td></td>		

3.4 البطارية

21.6 فلت	جهد تشغيل البطارية
17° م ... 60° م	درجة الحرارة المحيطة
20° م ... 40° م	درجة حرارة التخزين

5 التحضير للعمل

⚠ احترس:

خطر الإصابة من خلال التشغيل غير المقصود!

- تأكد قبل إدخال البطاريات أن الجهاز المختص مطفأ.
- اخلع البطارية قبل إجراء عمليات ضبط الجهاز أو تغيير أجزاء الملحقات التكميلية.

تراجع إرشادات الأمان والإرشادات التحذيرية الواردة في هذا المستند وعلى الجهاز.

1.5 تركيب البطارية

لتحقيق أقصى عمر افتراضي للبطاريات، احرص على تغيير البطارية المُركبة ببطارية مشحونة بمجرد أن تضعف قدرة البطارية بشكل واضح.

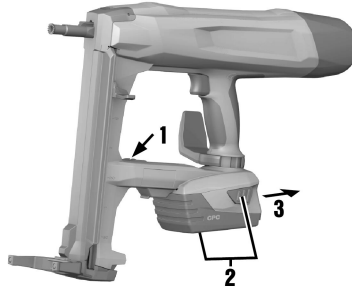


1. تأكد أن أطراف توصيل البطارية وأطراف التوصيل في الجهاز خالية من أية أجسام غريبة.
2. قم بتركيب البطارية إلى أن تثبت بصوت مسموع.
 ▶ عندما تكون البطارية مركبة، تضيء لمبات LED الخاصة بحالة الشحن لفترة قصيرة.

⚠️ **احترس:**

- ⚠️ **خطر بسبب سقوط البطارية.** إذا لم تكن البطارية مثبتة بشكل سليم فقد تسقط من موضعها أثناء العمل.
 ◀ احرص دائماً على تثبيت البطاريات بشكل آمن.
3. تأكد من التثبيت الصحيح للبطارية في جهاز الكبس.

2.5 إخراج البطارية



1. قم بإيقاف جهاز الكبس. ← صفحة 13
2. اضغط على زري التمرير واحتفظ بهما مضغوطين.
3. أخرج البطارية من الجهاز بسحبها للخلف.

3.5 فك موجّه المسامير

1. قم بإيقاف جهاز الكبس. ← صفحة 13
2. أخرج البطارية. ← صفحة 10
3. اسحب مزلاج المسامير لأسفل إلى أن يثبت في موضعه.
4. قم بتفريغ الخزّانة. ← صفحة 14
5. ادفع قفل موجّه المسامير حتى النهاية في اتجاه السهم.
 ▶ يتم تحرير موجّه المسامير.
6. اخلع موجّه المسامير.

4.5 تركيب موجّه المسامير

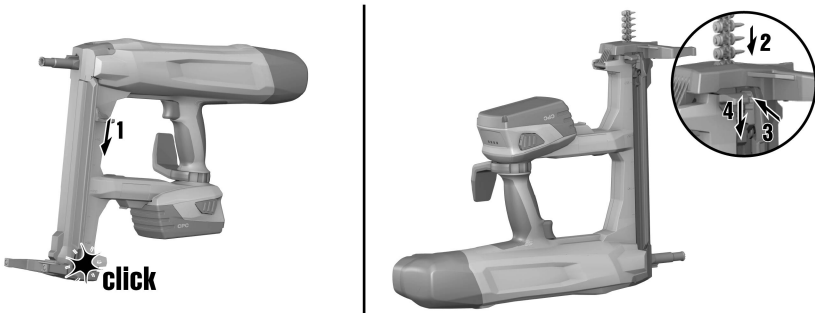
1. قم بإيقاف جهاز الكبس. ← صفحة 13
2. أخرج البطارية. ← صفحة 10
3. اسحب مزلاج المسامير لأسفل إلى أن يثبت في موضعه.
4. قم بتفريغ الخزانة. ← صفحة 14
5. ادفع قفل موجّه المسامير حتى النهاية في اتجاه السهم واحتفظ به في هذه الوضع.
6. ادفع موجّه المسامير إلى أن يثبت بصوت مسموع في رأس الجهاز.
7. اترك قفل موجّه المسامير.
8. > ينتقل قفل موجّه المسامير إلى الوضع الأوسط.
- تأكد من ثباته من خلال إحكام ربط موجّه المسامير.

5.5 العمل بأمان مع خطافات الأحزمة وخطافات التعليق



- ◀ تأكد قبل بدء العمل أن خطاف الحزام/خطاف التعليق مثبت بشكل آمن في الجهاز.
- ◀ لا تستخدم خطاف الحزام/خطاف التعليق إلا بقدر الحاجة. ضع الجهاز في مكان آمن، عندما لا تستخدمه لفترة طويلة.

6.5 التعمير في نمط الخزانة



تحذير ⚠

خطر الانحسار! الارتداد السريع لمزلاج المسامير قد يؤدي إلى إصابة الأصابع برضوض وإلحاق الضرر بجهاز الكبس.

- ◀ يرجى مراعاة تثبيت مزلاج المسامير في موضعه بشكل آمن عند سحبه لأسفل. لا تترك مزلاج المسامير يرتد بسرعة.

1. اسحب مزلاج المسامير لأسفل إلى أن يثبت في موضعه.

2. دع شريط المسامير ينزلق في الخزانة (على أقصى تقدير 3 شرائط باستخدام 10 مسامير بكل منها).
3. أحكم مسك مزلاج المسامير ثم اضغط على وسيلة تحرير مزلاج المسامير.
4. اسحب مزلاج المسامير للخلف إلى أن يلمس أحد المسامير

6 العمل

1.6 استخدام قاعدة السند

عند العمل على موضع شغل مستو تقوم قاعدة السند بتسهيل وضع جهاز الكيس بزاوية قائمة لأنه يجب مراعاة ضبط الوضع بزاوية قائمة في الاتجاه الجانبي فقط. قد يكون من الضروري طي قاعدة السند عند العمل على موضع شغل غير مستو، وذلك لمحاذاة موجه المسامير بزاوية قائمة بالنسبة لموضع الشغل.

1.1.6 ضم قاعدة السند



1. اضغط باتجاه قاعدة السند لتحريرها من موضع تثبيتها.
2. قم بإمالة قاعدة السند بمقدار 230° إلى الخلف.
3. اضغط على قاعدة السند من أسفل لتثبيتها في وضع الضم.

2.1.6 فرد قاعدة السند



⚠️ احترس:

خطر الانحصار! عند طي قاعدة السند ينشأ خطر انحصار الأصابع بين قاعدة السند وجسم الجهاز.
 ◀ أمسك جهاز الكيس من المقبض عند طي قاعدة السند.

1. اضغط باتجاه قاعدة السند لتحريرها من موضع تثبيتها.
2. قم بإمالة قاعدة السند بمقدار 230° إلى الأمام.
3. اضغط على قاعدة السند من أسفل لتثبيتها في وضع الفرد.

2.6 تشغيل/إيقاف جهاز الكبس

1.2.6 تشغيل جهاز الكبس

تحذير

خطر الإصابة! الضغط على جهاز الكبس في اتجاه أحد أجزاء الجسم قد يؤدي لوقوع إصابات بالغة من خلال الانطلاق غير المقصود لعملية الكبس.

◀ لا تضغط جهاز الكبس على يدك أو على جزء آخر من الجسم.

◀ اضغط على زر التشغيل/الإيقاف.

▶ يتم شد الناibus بصوت مسموع ويضيء مبین الحالة باللون الأخضر.

يتم شد الناibus في حالة تناقص قدرة البطارية على نمو أبطأ عن البطارية المشحونة تماما. في درجات الحرارة المنخفضة تنخفض قدرة البطارية.



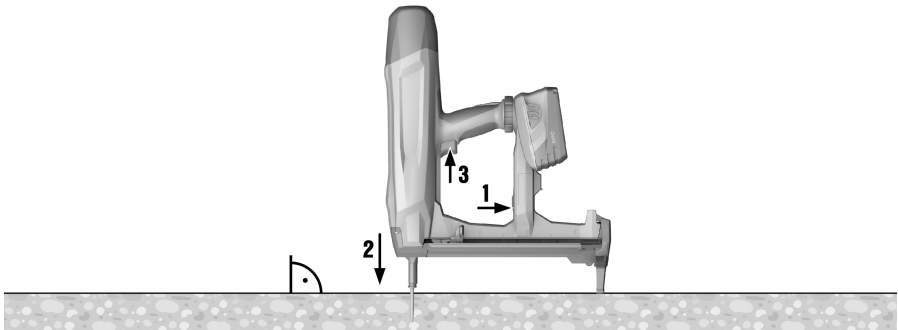
عند التشغيل في حالة انخفاض قدرة البطارية يتوقف جهاز الكبس قبل أن تتعرض خلايا البطارية للضرر.

2.2.6 إيقاف جهاز الكبس

◀ اضغط على زر التشغيل/الإيقاف.

▶ يتم إرخاء الناibus بصوت مسموع وينطفئ مبین الحالة.

3.6 إجراء عملية الكبس



تحذير

خطر الإصابة من جراء الأجزاء المتطايرة! أثناء عملية الكبس يكون هناك خطر حدوث إصابات في الجسم والعينين نتيجة للضربات المتطايرة من الأرضية والأجزاء المقذوفة من شريط المسمار.

◀ احرص دائما على ارتداء تجهيزات الحماية الشخصية وخاصة النظارة والقفازات الواقية. يجب أيضا على الأشخاص الموجودين بالنطاق المحيط ارتداء واقي للعينين وخوذة وقاية.

تحذير

خطر الإصابة! الضغط على جهاز الكبس في اتجاه أحد أجزاء الجسم قد يؤدي لوقوع إصابات بالغة من خلال الانطلاق غير المقصود لعملية الكبس.

◀ لا تضغط جهاز الكبس على يدك أو على جزء آخر من الجسم.

1. قم بتشغيل جهاز الكبس. ← صفحة 13

2. ضع جهاز الكبس على موضع الشغل بزاوية قائمة واضغط على موجه المسامير حتى النهاية.

3. قم بإجراء عملية الكبس عن طريق ضغط عنصر الأمان.

4. بعد الانتهاء من عملية الكيس ارفع جهاز الكيس عن موضع الشغل تماما.

i إذا تم ضغط موجه المسامير على موضع الشغل لأكثر من 6 ثوان دون القيام بعملية كيس، فإن جهاز التثبيت يتوقف أوتوماتيكياً. ويمكن إعادة تشغيل جهاز الكيس بالضغط على زر التشغيل/الإيقاف.

i إذا لم يتم استخدام جهاز الكيس لمدة 6 دقائق، يتم إرخاء شد النوايوس وينتقل جهاز الكيس تلقائياً في وضع الاستعداد. بمجرد أن يتم ضغط جهاز الكيس، يتم تلقائياً إعادة شد النوايوس ويصبح جهاز الكيس جاهزاً للاستخدام.

في حالة استمرار جهاز الكيس في وضع الاستعداد لمدة تزيد على ثلاث ساعات، فسيتم إيقافه. ويمكن إعادة تشغيل جهاز التثبيت بالضغط على زر التشغيل/الإيقاف.

4.6 إيقاف خاصة بلوتوث

- ◀ اضغط على زر التشغيل/الإيقاف لمدة لا تقل عن 5 ثوان، إلى أن تضيء لمبة LED باللون الأزرق مرتين.
 - ▶ لا تتاح عملية نقل البيانات.
 - ▼ خاصة بلوتوث ليس متوفرة في بعض الأسواق.

i إذا كنت متواجداً في محيط حساس (مستشفى مثلاً)، حيث لا يُسمح باستخدام خاصة بلوتوث، فإنه يمكنك إيقاف فعالية خاصة بلوتوث.

5.6 خلع المسامير في نمط الخزانة

1. اسحب مزلاج المسامير لأسفل إلى أن يثبت في موضعه.
2. حرك المسامير إلى أسفل لإخراجها من الخزانة.
3. أحكم مسك مزلاج المسامير ثم اضغط على وسيلة تحرير مزلاج المسامير.
4. اسحب مزلاج المسامير للخلف إلى الوضع الأصلي.

6.6 المسامير المنحصرة

قد تتعرض المسامير المفردة للانحصار في موجه المسامير. باستخدام طقم السنيك X-NP يمكنك خلع المسامير المنحصرة من موجه المسامير بسهولة. تجد الملحقات في مركز Hilti أو على موقع الإنترنت www.hilti.com.

تحذير ⚠

خطر الإصابة وإلحاق الضرر بجهاز الكيس. استخدام أشياء غير مناسبة بدلاً من الملحقات الأصلية الموصى بها من Hilti يمكن أن تؤدي لحدوث إصابات وإلحاق الضرر بجهاز الكيس.
 ▶ اقتصر على استخدام طقم السنيك الموصى به عند خلع مسامير منحصرة.

احترس: ⚠

خطر الإصابة من جراء الأجزاء المتطايرة! قد تتسبب عملية الكيس في حدوث إصابات من جراء الأجزاء المتطايرة في حالة تواجد أجسام غريبة في نطاق موجه الخوايبر أو في حالة انحصار عناصر التثبيت في موجه الخوايبر.
 ▶ لا تحاول أبداً التغلب على الاختلالات بالجهاز من خلال القيام بعمليات كيس أخرى!

1.6.6 خلع المسامير المنحصرة

1. قم بخلع موجه المسامير (انظر ← صفحة 10).
2. أدخل موجه المسامير في جلبة طقم السنيك.
3. قم بالدق على المسامير المنحصرة لإخراجها من موجه المسامير باستخدام السنيك أو مطرقة.
4. قم بتركيب موجه المسامير (انظر ← صفحة 11).

7 العناية والصيانة

1.7 العناية بالأجهزة العاملة بالبطاريات وصيانتها

تحذير ⚠

خطر الإصابة عند تكون البطارية مركبة!
 ▶ احرص على خلع البطارية دائماً قبل جميع أعمال الإصلاح والعناية!

العناية بالجهاز

- قم بإزالة الاتساخ الملتصق بحرص.
- قم بتنظيف فتحات التوبة بحرص باستخدام فرشاة جافة.
- نظف جسم الجهاز باستخدام قطعة قماش مبللة بعض الشيء. لا تستخدم مواد عناية تحتوي على السيليكون لما قد تتسبب فيه من الإضرار بالأجزاء البلاستيكية.

العناية بطاريات أيونات الليثيوم

- حافظ على البطارية نظيفة وخالية من الزيت والشحم.
- نظف جسم الجهاز باستخدام قطعة قماش مبللة بعض الشيء. لا تستخدم مواد عناية تحتوي على السيليكون لما قد تتسبب فيه من الإضرار بالأجزاء البلاستيكية.
- تجنب تسرب الرطوبة إليها.

الصيانة

- افحص جميع الأجزاء المرئية من حيث وجود أضرار وافحص عناصر الاستعمال من حيث كفاءتها الوظيفية.
- في حالة وجود أضرار و/أو اختلالات وظيفية لا تقم بتشغيل الجهاز المشغل بطارية. احرص على الفور على إصلاحه لدى مركز خدمة Hilti.
- بعد أعمال العناية والإصلاح قم بتركيب جميع تجهيزات الحماية وافحصها من حيث الأداء الوظيفي.

للتشغيل الآمن اقتصِر على استخدام قطع الغيار الأصلية وخامات الشغل. تجد قطع الغيار وخامات الشغل والملحقات المصرح بها من قبلنا للمنتج الخاص بك في متجر **Hilti Store** أو على موقع الإنترنت: www.hilti.com | الولايات المتحدة الأمريكية: www.hilti.group

2.7 تنظيف الجبهة الداخلية لرأس الجهاز

1. قم بفك موجه المسامير. ← صفحة 10
2. قم بتنظيف الجبهة الداخلية لرأس الجهاز.
3. قم بتركيب موجه المسامير. ← صفحة 11

8 نقل وتخزين الأجهزة العاملة بالبطاريات

النقل

⚠ احترس:

التشغيل غير مقصود عند النقل!

← قم بنقل المنتج دائما بدون البطاريات!

- ← اخلع البطاريات.
- ← يتم نقل الجهاز والبطاريات في عيوب منفردة على حده.
- ← تجنب نقل البطاريات في كميات سائبة.
- ← بعد النقل لمسافة طويلة أو التخزين افحص الجهاز والبطاريات قبل الاستخدام من حيث وجود أضرار.

التخزين

⚠ احترس:

أضرار غير مقصودة بسبب البطاريات التالفة أو التي بها تسريب.

- ← قم بتخزين المنتج دائما بدون البطاريات!
- ← يجب تخزين الجهاز والبطاريات في مكان جاف وبارد قدر الإمكان.
- ← تجنب تخزين البطاريات تحت أشعة الشمس أو على أجهزة التدفئة أو خلف النوافذ الزجاجية.
- ← احرص على تخزين الجهاز والبطاريات في مكان يصعب على الأطفال وغير المؤهلين لاستخدامه الوصول إليه.
- ← بعد النقل لمسافة طويلة أو التخزين افحص الجهاز والبطاريات قبل الاستخدام من حيث وجود أضرار.

9 المساعدة في حالات الاختلالات

في حالة وجود اختلالات غير واردة في هذا الجدول، أو لم تستطع التغلب عليها بنفسك توجه إلى مركز خدمة Hilti.

الخلل	السبب المحتمل	الحل
لا يتم شد النايلون، لا يضيء مابين الحالة.	البطارية فارغة الشحنة.	قم بتغيير البطارية.
لا يتم شد النايلون ببطء، يومض مابين الحالة باللون الأزرق، وفي نفس الوقت تصدر إشارة صوتية، بعد ذلك، يضيء مابين الحالة باللون الأزرق لمدة 6 دقائق.	الفرزاة فارغة.	قم بتعمير الفرزاة. - صفحة 11
لا يتم شد النايلون، مابين الحالة يومض باللون الأخضر، وتومض لمبة LED واحدة لبيان حالة الشحن.	البطارية فارغة الشحنة.	قم بتغيير البطارية.
لا يتم إعادة شد النايلون ويومض مابين الحالة باللون الأخضر وتومض لمبات LED الأربعة لبيان حالة الشحن.	درجة حرارة البطارية منخفضة للغاية.	اترك البطارية تسخن ببطء حتى درجة حرارة الغرفة.
لا يتم شد النايلون ويومض مابين الحالة باللون الأزرق وتومض لمبات LED الأربعة لبيان حالة الشحن.	ارتفاع درجة حرارة جهاز الكبس.	اترك جهاز الكبس يبرد.
لا يتم شد النايلون ويومض مابين الحالة باللون الأحمر.	لم يتم تركيب موّجه المسامير بشكل صحيح.	قم بتركيب موّجه المسامير. - صفحة 11
لا يتم شد النايلون ويضيء مابين الحالة باللون الأحمر.	عطل بالجهاز.	أخرج البطارية. - صفحة 10
يتعذر ضغط موّجه المسامير، مابين الحالة يضيء باللون الأخضر.	الفرزاة فارغة.	قم بتعمير الفرزاة. - صفحة 11
	انحصار مزلاج المسامير.	أخرج شريط المسامير من الفرزاة وقم بتنظيف الفرزاة.
	انحصار مسمار في موّجه المسامير.	اخلع المسامير المنحصر. - صفحة 14
انحصار موّجه المسامير في الوضع المضغوط.	توجد اتساخات بين موّجه المسامير ورأس الجهاز.	قم بتنظيف الجهة الداخلية لرأس الجهاز. - صفحة 15

10 التكيب

أجهزة Hilti مصنوعة بنسبة كبيرة من مواد قابلة لإعادة التدوير. يشترط لإعادة التدوير أن يتم فصل الغامات بشكل سليم فيها. في العديد من الدول تقوم شركة Hilti باستغلال الأجهزة القديمة لإعادة تدويرها. وللمعلومات حول ذلك اتصل بخدمة عملاء Hilti أو الموزع القريب منك.

التخلص من البطاريات

قد يُشكل التخلص من البطاريات بطريقة غير مطابقة للتعليمات خطراً على الصحة، وذلك من خلال تسرب الغازات أو السوائل.

- لا تقم بإرسال أو توريد بطاريات تالفة!
- قم بتغطية التوصيلات باستخدام مادة غير موصلة للكهرباء وذلك لتجنب حدوث قفلات كهربائية.
- تخلص من البطاريات بحيث لا تصل إلى متناول الأطفال.
- تخلص من البطارية لدى متجر Hilti Store أو توجه إلى مركز التخلص من النفايات المختص.

لا تعلق الأدوات الكهربائية، الأجهزة الإلكترونية والبطاريات ضمن القمامة المنزلية!



11 مواصفة RoHS (مواصفة تقييد استخدام المواد الخطيرة)

تجد جدول المواد الخطيرة تحت الرابط التالي: BX3 qr.hilti.com/r7775899 BX3-L qr.hilti.com/r7775857.
تجد رابطاً بخصوص جدول RoHS في نهاية هذا المستند ككود QR.

12 ضمان الجودة الصانعة

في حالة وجود أية استفسارات بخصوص شروط الضمان، يرجى التوجه إلى وكيل Hilti المحلي الذي تتعامل معه.



Hilti Corporation
Feldkircherstraße 100
9494 Schaan | Liechtenstein

BX 3 (02), BX 3-L (02)

[2018]

2006/42/EC

EN ISO 12100

2014/53/EU

EN 60745-1

2011/65/EU

EN 60745-2-16

Schaan, 06 / 2018

A handwritten signature in black ink, appearing to read "N. Wohlwend".

Norbert Wohlwend

Head of Quality and
Process-Management
BU Direct Fastening

A handwritten signature in black ink, appearing to read "Lars Taenzer".

Lars Taenzer

Head of BU Direct Fastening

BX3



BX3-L





Hilti Corporation
LI-9494 Schaan
Tel.: +423 234 21 11
Fax: +423 234 29 65
www.hilti.group



2164701



Hilti Connect