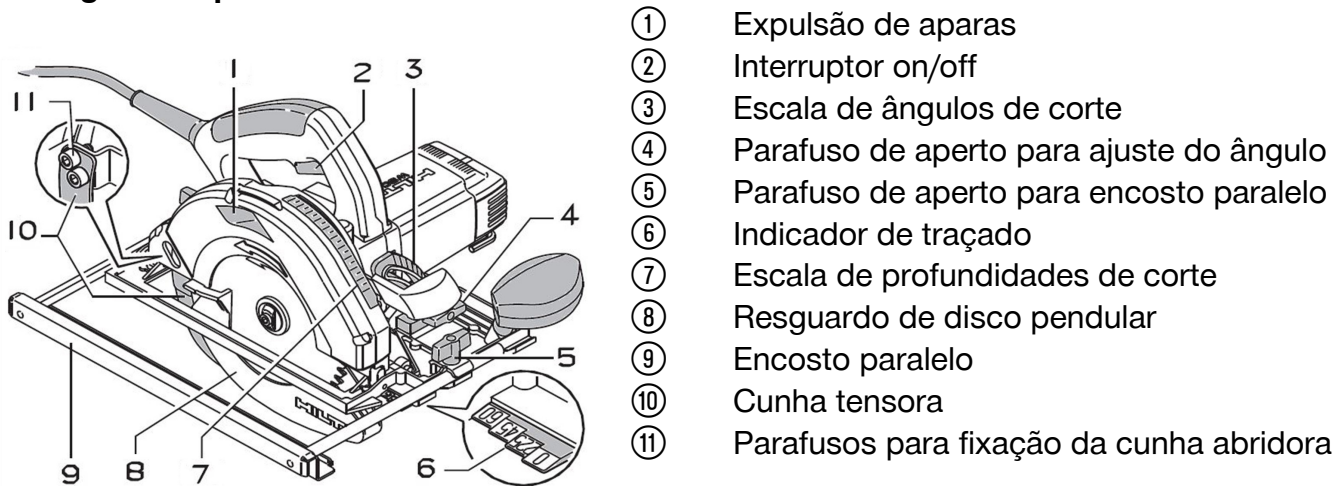


Serra circular

Este documento é um resumo do manual original. Antes de iniciar a utilização do produto tem de ler na íntegra os manuais de instruções completos do produto.

Ignorar as advertências e os manuais pode conduzir a ferimentos fatais. O produto foi concebido para uso profissional e só deve ser manuseado, mantido e reparado por pessoal especializado.

Vista geral do produto



Antes da colocação em funcionamento, observe as indicações relativas ao equipamento de protecção.



Serra circular

Utilização conforme a finalidade projectada

O produto descrito é uma serra circular. Foi concebida para trabalhos de corte em madeira ou derivados de madeira, plásticos, gesso cartonado, placas de fibrogesso e materiais compostos, com profundidade de corte até 85 mm (3,35 pol.).

Dados

| Características técnicas | |
|--|------------------------|
| Peso de acordo com o procedimento EPTA de 01 | 7,8 kg |
| Tensão nominal | 230 V |
| Nível de potência acústica ponderado A típico | 111 dB(A) |
| Nível de vibração triaxial ao serrar madeira (a_n) | ≈ 2,5 m/s ² |

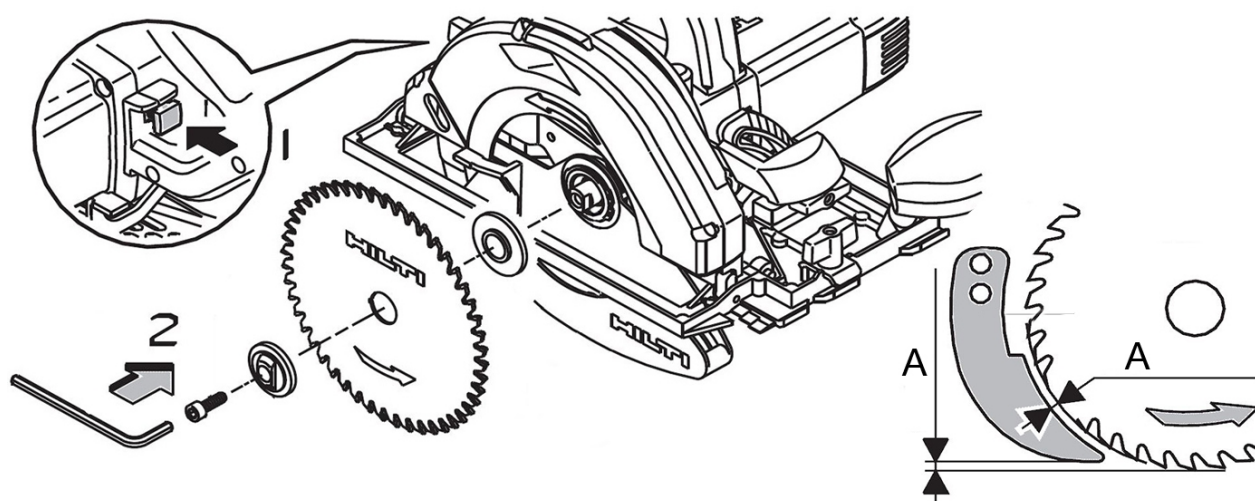
Colocar a lâmina de serra



CUIDADO

Perigo de danos Lâminas de serra inadequadas ou incorrectamente inseridas podem danificar a serra.

- ▶ Utilize somente lâminas de serra adequadas para esta serra. Respeite o sentido de rotação indicado pela seta na lâmina de serra.



1. Coloque a ferramenta sobre os blocos de suporte.
2. Para bloquear o fuso da serra, mantenha pressionado com uma mão o botão de pressão com o bloqueio de fuso.
3. Coloque o flange de aperto no veio.
4. Aperte o parafuso.
5. Verifique a posição correcta do flange de aperto.



Nota

A espessura da cunha abridora deve ser inferior à largura de corte da lâmina de serra e, no mínimo, com a mesma espessura de raiz.

A distância A deve ser inferior a 5 mm (0,2 pol.).