

HILTI

DSW 1005-E

日本語



DSW 1005-E




ja	日本語	1
----	-----------	---

1 記録データ

1.1 記号の説明







1.1.1 警告表示

警告表示は製品の取扱いにおける危険について警告するものです。記号と組み合わせて以下の注意喚起語が使用されています：

	危険！ この表記は、重傷あるいは死亡事故につながる危険性がある場合に注意を促すために使われます。
	警告事項！ この表記は、重傷あるいは死亡事故につながる可能性がある場合に注意を促すために使われます。
	注意！ この表記は、軽傷あるいは物財の損傷が発生する可能性がある場合に使われます。

1.1.2 記号

本書では、以下の記号が使用されています：

	使用前に取扱説明書をお読みください
	一般警告事項
	電気に関する警告事項
	切創事故に関する警告事項
	リサイクル可能な部品の取扱い
	電動工具を一般ゴミとして廃棄してはなりません





1.1.3 製品に表示されている記号

銘板には以下の記号が使用されています：

/min	毎分回転数
n_0	無負荷回転数
∅	直径

1.1.4 義務表示

製品には以下の義務表示が使用されています：

	アイシールドを着用してください
	ヘルメットおよび耳栓を着用してください
	保護手袋を着用してください
	安全靴を着用してください



1.1.5 図

本取扱説明書の図は理解を容易にするためのもので、実際の仕様とは異なる場合があります。

	この数字は本取扱説明書冒頭にある該当図を示しています。
3	付番は図中の作業手順の順序に対応していて、本文の作業手順の付番とは一致しない場合があります。
	概要図には項目番号が付されていて、製品概要セクションの凡例の番号に対応しています。
	この記号は、製品の取扱いの際に特に注意が必要なことを示しています。

1.2 適合宣言

当社は、単独の責任において本書で説明している製品が有効な基準と標準規格に適合していることを宣言します。適合宣言書の複写は本書の末尾にあります。

技術資料は本書の後続の頁に記載されています：

Hilti Entwicklungsgesellschaft mbH | Zulassung Geräte | Hiltistraße 6 | 86916 Kaufering, JA

2 安全

2.1 安全上の注意

以下の章で言及されている安全上の注意事項は、準拠する規格が取扱説明書に記載するように定めている電動工具に関するすべての基本的な安全情報を含んでいます。したがって、この取扱説明書で説明する機器には関係のない注意事項が含まれていることもあります。

2.1.1 作業場の安全確保

- ▶ 穴あけおよび切断作業は現場監督者の許可を得て行ってください。建物およびその他の構造物への穴あけおよび切断作業、特に鉄筋および鉄骨梁の除去は静力学に影響を及ぼします。
- ▶ 作業場の採光に十分配慮してください。
- ▶ 作業場の換気に十分配慮してください。作業場の換気が十分でないと、粉じんによる汚染で健康を損なう恐れがあります。
- ▶ 作業場の整理整頓に心がけてください。事故の原因となり得る危険物は作業区域から取り除いておいてください。作業場が整理整頓されていないと、事故を引き起こすことがあります。
- ▶ 先端工具の噛込みによる負傷を防止するため、切断され支持を失ったブロックは予期せず動くことのないようにスチールウェッジおよび / またはサポートで固定する必要があります。
- ▶ サポートを十分な寸法で正しく設置して、切断作業の実施後および切断した構造物要素の解体の後も、残りの構造物が確実に維持されて崩れることがないようにしてください。
- ▶ 懸架されている重量物の下方領域には決して立ち止まらないでください。
- ▶ 切断部または作業により生じた開口部は、人が落下するのを防止するため、確実に、かつよく見えるようにロープを張って人が近づけないようにしてください。
- ▶ 保護用具を使用してください。安全靴、保護手袋、ヘルメットおよび保護メガネを着用してください。

- ▶ 粉じんが発生する作業の場合は、防じんマスクを着用してください。
- ▶ 適切な作業着を着用してください。だぶだぶの衣服あるいは装身具は、可動部分に巻き込まれる恐れがありますので着用しないでください。長髪の場合は適当なかぶり物を着用してください。
- ▶ 本体は子供の手の届かない所に置いてください。作業場には関係者以外の人を立ち入らせないでください。
- ▶ 作業関係者以外の人、装備または延長コードに触れることがないようにしてください。
- ▶ 不安定な姿勢はとらないでください。足元を確かにし、常にバランスを保ちながら作業してください。
- ▶ 作業中の転倒の危険を防止するために、電源コードとホースは必ず起伏なく本体からガイドしてください。
- ▶ 電源コードとホースは回転部品から遠ざけてください。
- ▶ 現場監督者とともに、切断領域にガス管、水道管、電線あるいはその他の配管がないことを確認してください。落下する物体などにより損傷する危険のある切断領域付近にある配管類は個別に保護し、必要に応じて使用を中止する必要があります。
- ▶ 冷却水が適切に排水、あるいは適切に吸引されていることを確認してください。予期せずには排出あるいは飛散する冷却水は損傷や事故の原因となることがあります。水が目視確認できない内側の空隙部を通して流出する可能性についても考慮してください。
- ▶ 梯子上で作業してはなりません。

2.1.2 一般的な安全対策

- ▶ 本体は必ず取扱説明書を読んでその内容を理解し、使用前にHiltiの専門員による講習を受けてから使用してください。すべての警告事項および注意事項を遵守してください。
- ▶ 用途に合った工具をご使用ください。本体を本来の目的以外には使用しないでください。必ず、指示にしたがい、不具合のない状態で使用してください。
- ▶ 本説明書内の指示に従うとともに、各形式に合った工具、アクセサリ、先端工具を使用してください。その際には、作業環境および用途についても注意してください。本体を指定された状況以外で使用すると危険な状況をまねく恐れがあります。
- ▶ 周囲状況を考慮してください。火災や爆発の恐れがあるような状況では、本体を使用しないでください。電動工具から火花が飛散し、粉じんやガスに引火する恐れがあります。
- ▶ グリップ表面は清潔で乾燥した状態に保ち、オイルやグリスで汚さないようにしてください。
- ▶ 本体に負荷をかけ過ぎないでください。規定の出力範囲で十分に効率的で安全な作業が可能です。
- ▶ 決して本体を放置しないでください。
- ▶ 本体を使用しない時には、確実に保管してください。未使用時には、本体を乾いた高い場所に施錠し、子供が触れない状態で保管してください。
- ▶ 本体を使用していない時（休憩時など）、本体の設定を行う際、手入れや保守を行う際、先端工具の交換時には必ず電源プラグをコンセントから抜いておいてください。この安全処置により、本体が不意にスイッチオンになることを防止できます。
- ▶ 本体のスイッチを入れる前に、必ず調節キーやレンチを取り外してください。先端工具やレンチが本体の回転部に装着されたままでは、けがの原因となる恐れがあります。
- ▶ 使用前に、本体、先端工具およびアクセサリに不具合がなく、正常に機能するか点検してください。可動部分が問題なく動作し、動きに硬さがないか、あるいは部品に損傷がないか点検してください。すべての部品が正しく取り付けられて、本体が支障なく作動するための条件が整っていないとなりません。損傷しているパー

ツは、承認されている専門工場で正しく修理するか、あるいは交換する必要があります。

- ▶ 穴あけおよび切断作業で生じたスラリーに皮膚が触れないようにしてください。
- ▶ 粉じんが発生する作業（乾式切断など）の際には、防じんマスクを使用してください。集じん装置を接続してください。健康を損なう恐れのある母材（アスベストなど）への加工は許されません。
- ▶ 取扱説明書の「手入れと保守」に記述された注意事項に従ってください。
- ▶ 本体で遊んではいけないことを子供に伝えてください。
- ▶ 本体は、子供や体の弱い人が指示を受けずに使用するには向いていません。

2.1.3 感電に対する保護

- ▶ 感電の恐れがあります。アースされたパイプ、ラジエーター、電子レンジあるいは冷蔵庫などに体が接触しないようにしてください。
- ▶ 本体の電源コードを定期的に点検し、コードに損傷がある場合は認定を受けた修理スペシャリストにより交換してください。延長コードを定期的に点検し、損傷がある場合は交換してください。
- ▶ 本体とアクセサリーに不具合がないか点検してください。損傷がある場合、システムが完全な状態でない場合、あるいは操作エレメントを正常に操作することができない場合には、本体とアクセサリーを使用しないでください。
- ▶ 作業中に電源コードが損傷した場合は、電源コードに手を触れないでください、メインスイッチをオフにして電源プラグをコンセントから抜いてください。
- ▶ 損傷したスイッチはHilti サービスセンターで交換する必要があります。メインスイッチをオン / オフできない場合は本体を使用しないでください。
- ▶ 本体の修理は訓練された修理スペシャリスト（Hilti サービスセンター）のみが、純正のパーツを使用して行うことができます。これに従わないと事故の危険があります。
- ▶ 電源コードを本来の目的以外には使用しないでください。決して電源コードを持って本体を持ち運ばないでください。電源コードをコンセントから抜く時は、コードを引っ張らないでください。プラグを握って抜いてください。
- ▶ 電源コードを火気、オイル、鋭利な刃物等に触れる場所に置かないでください。
- ▶ 本体とそのアクセサリーは、必ずアース線と漏電遮断器のある電源に接続してください。使用の前にその都度これらが正常に作動するか点検してください。発電機を使用する場合はアース棒を使用してください。
- ▶ 装置の電圧が銘板の記載と一致していることを確認してください。
- ▶ 電気コード、特にそのプラグ接続は乾燥した状態に保ってください。使用していない時はコンセントに同梱のカバーを取り付けてください。
- ▶ 当該の用途向けに承認された、十分な導体断面積をもつ延長コードのみを使用してください。巻き上げられた状態の延長コードを使用して作業しないでください、そうしないと出力が失われ、電源コードが過熱する危険があります。
- ▶ 修理および保守作業の前、あるいは作業を中断する際には電源接続を外してください。
- ▶ コンバーターの個々の部品は、電源から切り離された後も最大で 10 分間生命に危険を及ぼす高電圧がかかっている可能性があることに注意してください。
- ▶ 作業を開始する前に、作業領域に埋設された電線、ガス管や水道管がないかを調査してください（金属探知機などを使用してください）。例えば、作業中に誤って先端工具が電線に触れると、本体の金属部分とケーブルが通電する可能性があります。この場合、感電による重大な事故が発生する危険があります。

2.1.4 使用者に留意して頂くこと

- ▶ ワイヤソーは、必ず必要な講習を受けたコンクリート切断専門員が操作するものとして。コンクリート切断専門員は取扱説明書の記載内容を完全に理解し、Hiltiの専門員から安全な使用についての講習を受けていなければなりません。
- ▶ 油断せずに十分注意し、常識をもった作業をおこなってください。疲れている場合、薬物、医薬品服用およびアルコール飲用による影響下にある場合には本体を使用しないでください。一瞬の不注意が重傷事故の原因となることがあります。
- ▶ 本体使用中、作業員および現場で直近に居合わせる人々は保護メガネ、保護ヘルメット、保護手袋、安全靴を着用しなければなりません。
- ▶ 含鉛塗料、特定の種類の木材、鉱物、金属などの母材から生じた粉じんは、健康を害する恐れがあります。作業員や近くにいる人々が粉じんに触れたり吸い込んだりすると、アレルギー反応や呼吸器疾患を起こす可能性があります。カシヤブナ材などの特定の粉じんは、特に木材処理用の添加剤（クロム塩酸、木材保護剤）が使用されている場合、発ガン性があるとされています。アスベストが含まれる母材は、必ず専門家が処理を行うようにしてください。できるだけ集じん装置を使用してください。集じん効果を高めるには、この電動工具に適したHilti推奨の木材および/または鉱物粉じん用移動式集じん機を使用してください。作業場の換気に十分配慮してください。フィルタークラスP2の防じんマスクの着用をお勧めします。処理する母材について、各国で効力を持つ規定を遵守してください。

2.1.5 操作中の安全について

- ▶ 使用の前に、ワイヤソーとそのコンポーネント、ソーイングワイヤーとそのコネクタ、およびアクセサリの機能に問題がないことをチェックしてください。損傷および誤作動は、使用の前に正しく修理するようにしてください。
- ▶ 制御ユニットはできるだけ危険領域の外に配置して、切断中は操作パネルのところに留まってください。
- ▶ ワイヤソーとプリースタンドが丈夫な土台に確実に固定されている場合にのみ作業を行うことができます。外れたあるいは落下した物体は、重大な損傷または重傷事故の原因となることがあります。
- ▶ 電源供給と圧縮空気供給は、ワイヤソーの調整が完了した後に接続してください。
- ▶ ソーの始動は、必ずワイヤカバーが正しく取り付けられ、ソーイングワイヤーが直接ワイヤ入口側および出口側でガイドプリーのホローアクスルによりガイドされている状態で行ってください。
- ▶ 危険領域への立入り（プリーまたは水供給の調整、ウェッジの設置などのため）は、非常停止ボタンが押され駆動ホイールが静止している場合にのみ認められます。
- ▶ 切断の際には、許可されているドライブパラメータと切断速度および送り圧に関する推奨基準値を守ってください。
- ▶ 必ずEN 13236の要求事項を満たすソーイングワイヤーを使用してください。
- ▶ 高品質のソーイングワイヤー、ワイヤコネクタおよびプレス工具を使用することで、ワイヤ破断の発生数を大幅に低減することができます。
- ▶ ワイヤは熱くなることがあるので作業用手袋を着けずにつかまさないでください。
- ▶ プリースタンド、ワイヤソーの固定および構造物要素の支持には、必ず十分な寸法の固定具（アンカー、ねじなど）を使用してください。
- ▶ 足場や梯子を使用する場合には、これらが規定に従ったものであり、損傷がなく規定に従って設置されていることを確認してください。
- ▶ 作業員は、切断作業中のいかなる瞬間においても危険領域内に人がいないことを確認する必要があります。このことは、切断箇所の背面などの直接目視確認できない危険領域についても同じです。必要であれば十分な広さにわたり周囲から遮断するか、あるいは監視員を配置してください。

- ▶ 常に注意深く作業してください。切断の様子、冷却水および作業領域の周囲に注意を払ってください。作業に集中できない場合は、本体を使用しないでください。
- ▶ ソーシステムにはいかなる改造も施してはなりません。工場出荷時の周波数変換器のパラメータ設定は変更してはなりません。

2.1.6 ワイヤソーに関するその他の安全上の注意

危険領域の保護対策



注意事項

ワイヤ破断の際にワイヤの支持されなくなる部分の長さの2倍以上の半径内の領域、およびワイヤ動作方向の延長軸上にある領域は危険領域となります！適切なカバー（保護壁、保護カーテン、ワイヤカバーなど）が取り付けられていない場合、この危険領域は限界を設定できません。ソーイングワイヤの飛び出しを防止し、飛散の可能性のある物体を確実に阻止できる安全機構を取り付ける必要があります。

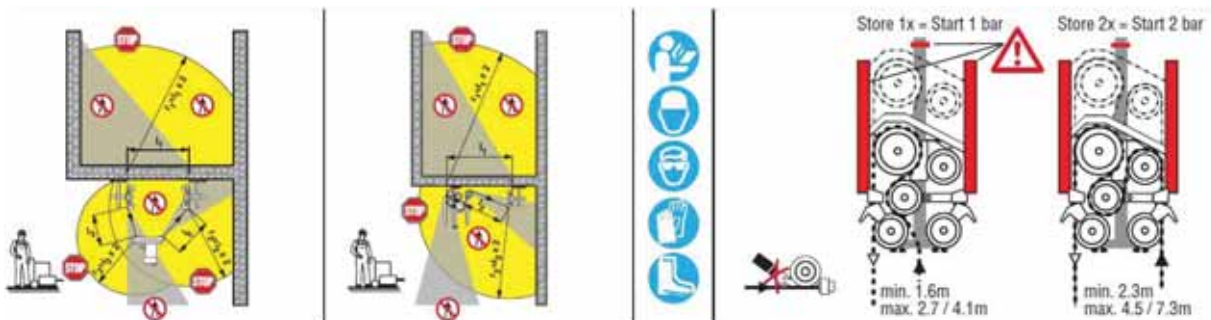
- ▶ 作業者は作業領域に保護対策を講じる責任を負います。必要に応じて、作業領域を十分な広さにわたり安全監視要員により監視してください。
- ▶ 作業中、他の人員および設備が破断したソーイングワイヤあるいは飛散した部品により負傷したり損傷したりすることのないよう、切断領域に保護対策を講じてください。切断領域の背面にも保護対策を講じてください。
 - ◁ ワイヤードライブがオンになっている状態では、危険領域には決して立ち入らないでください！
- ▶ プーリースタンド、ワイヤソーの固定および構造物要素の支持には、必ず十分な寸法の固定具を使用してください。
 - ◁ ワイヤソーとプーリースタンドが丈夫な土台に確実に固定されている場合のみ作業を行うことができます。外れたあるいは落下した物体は重大な損傷または重傷事故の原因となることがあります。
- ▶ ご使用の前に、ワイヤソーとそのコンポーネントが正常に動作することを確認してください。
- ▶ 電源供給と圧縮空気供給は、ワイヤソーの調整が完了した後に接続してください。
- ▶ 制御ユニットはできるだけ危険領域の外に配置して、切断中は操作パネルのところに留まってください。
- ▶ 取付け、操作、および切断によりむき出しになった構造物要素の解体の際には、作業領域の下方に人がいないことを確認してください。落下部品は重傷事故の原因となることがあります。
- ▶ ワイヤの支持されない部分の長さはできるだけ短くしてください（最大 3.5 m）。
- ▶ ワイヤ飛び出しの危険を低減するため、ワイヤ入口ポイントおよびワイヤ出口ポイントにプーリースタンドを取り付けてください。
 - ◁ 飛び出したソーイングワイヤは強く加速され、その一部が強い力で飛散する危険があります。
- ▶ ソーイングワイヤが飛び出す危険のある領域には物体（パイプなど）が何も置かれていないことを確認してください。
 - ◁ ワイヤの破断の際には、それらの物体により飛び出したソーイングワイヤが予期しない方向へと逸れることがあります。
- ▶ ソーの始動は、必ずワイヤカバーが正しく取り付けられ、ソーイングワイヤが直接ワイヤ入口側および出口側でガイドプーリーのホローアクスルによりガイドされている状態で行ってください。
- ▶ 必ず保護手袋を着用してください。
 - ◁ ワイヤは熱くなり、切創事故および火傷の危険があります。

2.1.7 ワイヤソーの搬送時の安全上の注意

- ▶ 重量物を持ち上げたり運んだりしないでください。適切な揚重および搬送設備を使用し、必要に応じて重量物は複数の人員で搬送するようにしてください。
- ▶ 搬送にはグリップを使用してください。グリップは常に清潔でグリスが付着していないようにしてください。
- ▶ 本体は転倒する可能性があることに注意してください。本体は必ず平坦なしっかりした場所に置いてください。ワイヤソーは、母材の前方へ位置調整した旋回プーリーで追加支持してください。
- ▶ 搬送の際は、本体とその部品が滑って落下しないように固定してください。
- ▶ 本体のクレーンによる搬送は、必ず所定の位置で許可された揚重機を使用して行ってください。搬送の前に、取外し可能なすべての部品が確実に固定されているか、駆動ユニットがロックされているか、エンドストップが取り付けられているかを確認してください。懸架されている重量物の下には決して立ち止まらないでください。

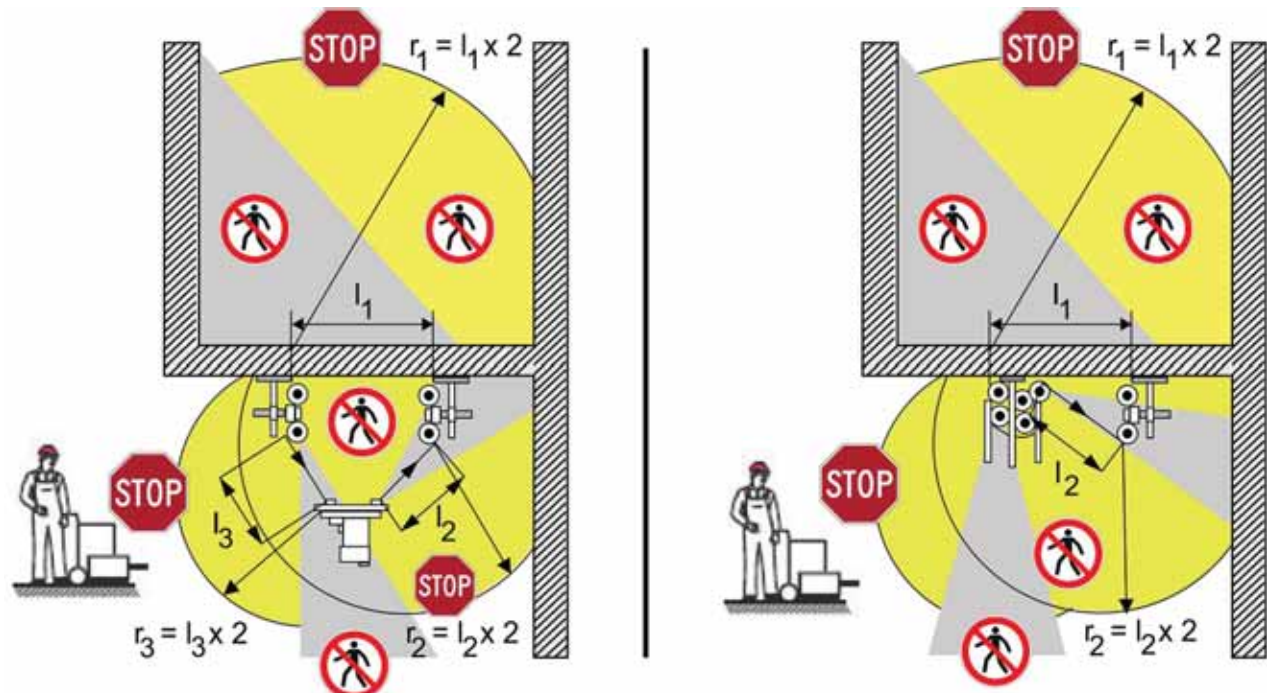
3 製品の説明

3.1 制御ユニットに表示されている記号



装置の運転中は図示された危険領域に立ち入らないでください。

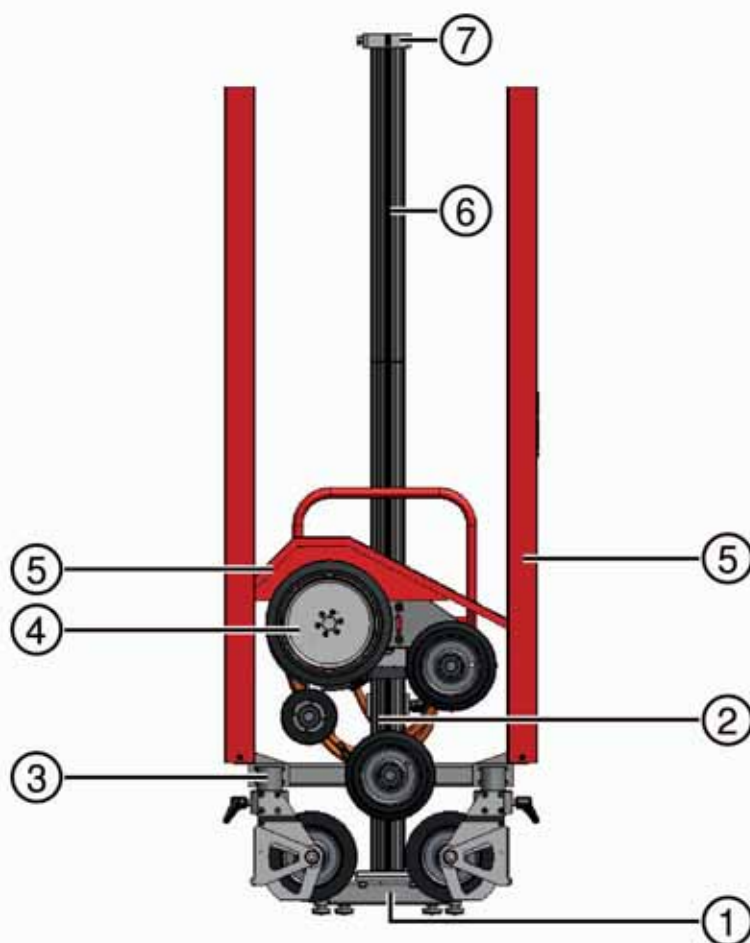
3.2 安全距離



常に安全距離を遵守してください。
安全距離に関する安全上の注意を遵守してください。

3.3 操作エレメントの名称

3.3.1 コンポーネントの取付け



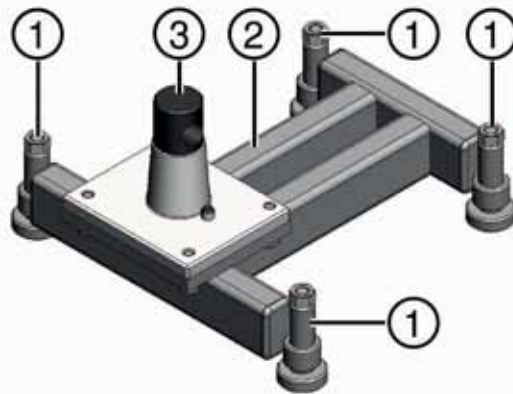
- | | |
|----------------|-------------------------|
| ① ベースプレート | ⑤ 保護カバー |
| ② ガイドおよび送りユニット | ⑥ ワイヤ格納エクステンション (オプション) |
| ③ 旋回プーリーキャリア | ⑦ エンドストップ |
| ④ 駆動ホイール | |

3.3.2 位置決めテンプレート



- | | |
|--------------|------------------|
| ① 保持グリップ | ③ ワイヤを通しポイント |
| ② カuttingエッジ | ④ 旋回式穿孔センターポインター |

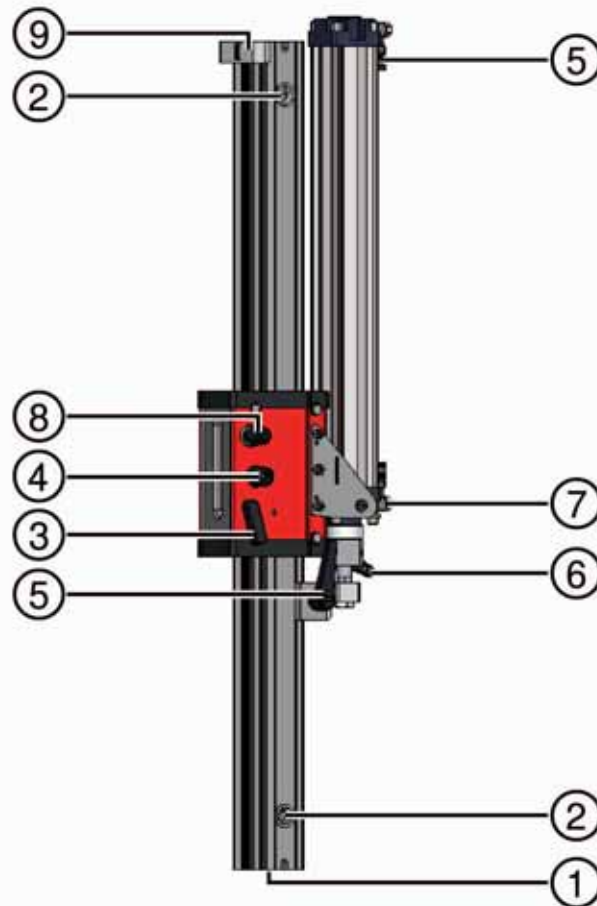
3.3.3 ベースプレート



- ① レベル調整スクリュー
- ② アンカースロット

- ③ 接続テーパー

3.3.4 ガイドおよび送りユニット

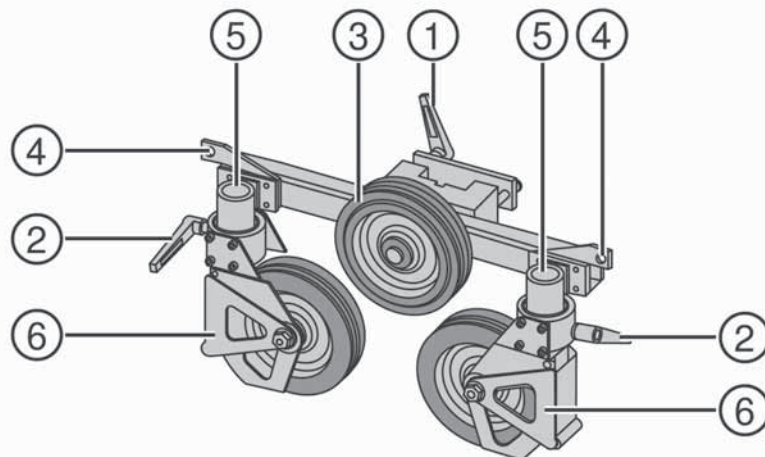


- ① 内部テーパースリーブ
- ② 偏心ピン
- ③ キャリッジロック機構
- ④ 手動送り機構

- ⑤ ピストンロッド固定レバー
- ⑥ リターンロック
- ⑦ 圧縮空気接続部

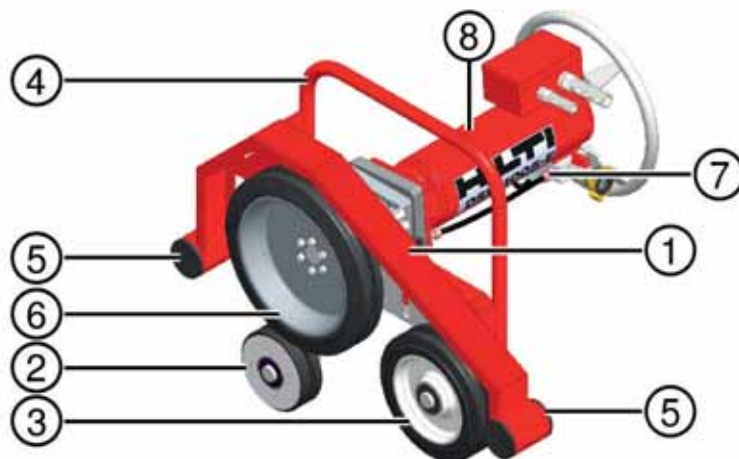
- ⑧ 駆動インターフェースおよびロック ⑨ エンドストップ

3.3.5 旋回プーリーキャリア



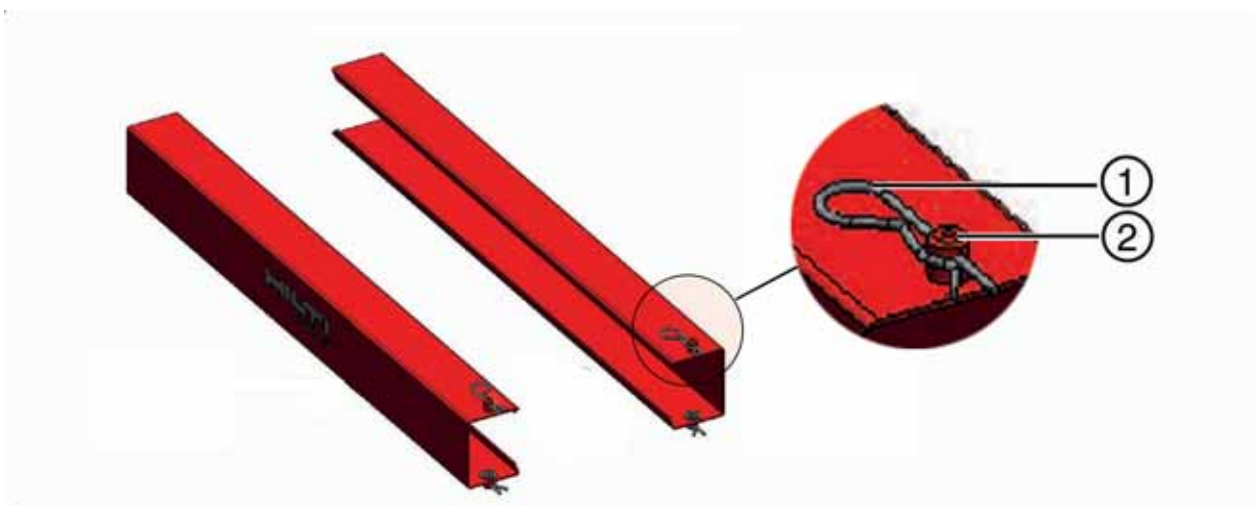
- | | |
|---------------------|----------------|
| ① 固定インターフェースおよびクランプ | ④ 保護プレート用取り付け穴 |
| ② 旋回プーリーロック | ⑤ ホローアクスル |
| ③ ワイヤ格納プーリー | ⑥ 保護プレート |

3.3.6 電動駆動ユニット



- | | |
|---------------|------------------|
| ① 固定インターフェース | ⑤ 側方保護カバーのガイド |
| ② 駆動ホイール | ⑥ 駆動ローラー |
| ③ ワイヤ格納プーリー | ⑦ 冷却水接続部、入口 / 出口 |
| ④ 搬送および保持グリップ | ⑧ モーター |

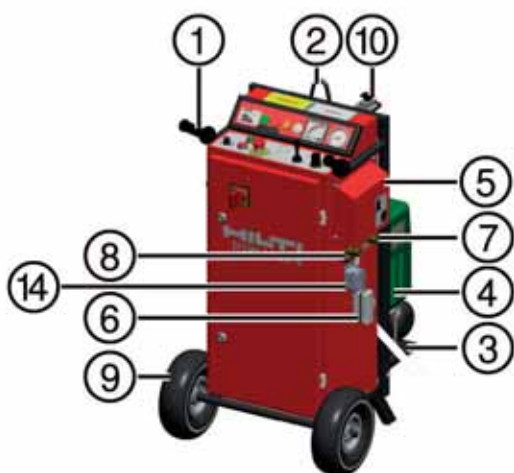
3.3.7 保護カバー



① 安全割ピン

② ワイヤー格納部固定用ボルト

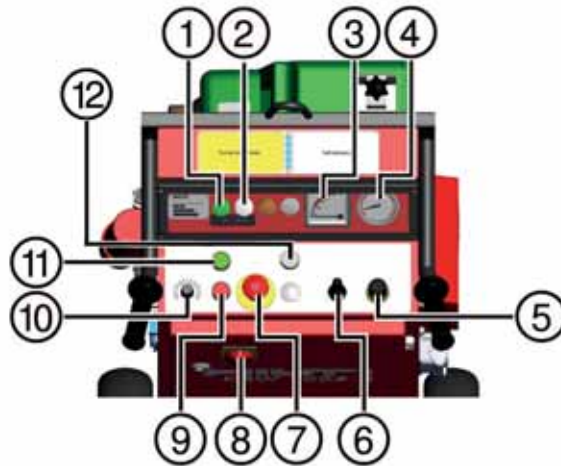
3.3.8 制御ユニット 接続部および取付け部品



- ① 移動およびキャリンググリップ
- ② クレーン搬送用吊り下げアイ
- ③ エアコンプレッサー固定用調整板
- ④ エアコンプレッサー
- ⑤ 操作パネル冷却用排気部
- ⑥ 電源コードコンセント
- ⑦ コンプレッサー圧縮空気接続部

- ⑧ 送りユニット圧縮空気接続部
- ⑨ 搬送用ホイール
- ⑩ ワイヤー接続用万力
- ⑪ 電源接続部 400 V / 32 A
- ⑫ 230 V コンセント
- ⑬ 制御ユニット扉のロック
- ⑭ 制御コード

3.3.9 制御ユニットの操作エレメント



- | | |
|--------------------------------------|-----------------------------|
| ① 運転準備状態インジケータ（緑） | ⑥ 送り方向選択レバー（上 / ニュートラル / 下） |
| ② 故障インジケータ（故障時に赤で点灯） | ⑦ 非常停止ボタン |
| ③ 入力電流表示（単位：アンペア） | ⑧ メインスイッチ |
| ④ 送り圧力インジケータ（単位：bar） | ⑨ ドライブオフ（赤） |
| ⑤ 送り圧設定（単位：bar）（ロック解除するにはキャップを持ち上げる） | ⑩ ワイヤ速度設定（単位：m/s） |
| | ⑪ ドライブオン（緑） |
| | ⑫ クリアボタン |

3.4 正しい使用

本機は、お客様設備の商用電源への接続位置における短絡容量 S_{SC} が 350 以上であるという条件において、IEC 61000-3-12 に適合しています。本機の設置者あるいは経営者の責任において、本機が必ず短絡容量 S_{SC} が 350 以上の接続位置に接続されていることを確認し、必要に応じて電力業者に照会してください。

ワイヤーソーは、建築構造物および土木構造物の鋼材、コンクリート、石材あるいはレンガ構造を適切に解体するためのものです。これ以外の用途への使用は規定外の使用となり、メーカーと話し合ってそのような用途の可能性について明らかにする必要があります。

作業について責任を負う作業者は、考えられる危険と安全に関する責任（他者に対する責任も含む）について理解する必要があります。作業者は、周囲からの隔離と安全機構により危険領域に対して保護対策を講じる責任を負います。

ワイヤーソーは、最大切断長さを 2 m として設計されています。機械側旋回プーリーとワイヤー入口または出口ポイント間の最大間隔は、3.5 m を超過してはなりません。

ワイヤーソーは、必ず必要な講習を受けたコンクリート切断専門員が操作するものとします。コンクリート切断専門員は取扱説明書の記載内容を完全に理解し、Hilti の専門員から安全な使用についての講習を受けていなければなりません。

各国の法律規制と、使用しているアクセサリ（ソーイングワイヤー、固定用アクセサリ、起重機、コンプレッサなど）の取扱説明書および安全上の注意を遵守してください。

しっかりと固定されていない、あるいは手でソーイングワイヤーの切断領域に保持されている部分の切断にソーを使用しないでください

ワイヤーソーとその部品をワイヤーソーの規定の用途とは異なる目的で使用することは許可されません、たとえば、搬送あるいは昇降用を使用することはできません。

本体は、湿式および乾式切断に適しています。乾式切断の際は集じん装置を使用する必要があります。ご要望に応じて専用のダストカバーをご用意いたします。

装置のクレーンによる搬送の際は、必ずそのための固定ポイントを使用してください。

切断により健康に害を及ぼす、あるいは爆発の危険のある揮発性ガスまたは粉じんが発生する可能性のある物質は切断しないでください。

可燃性の物質は切断しないでください。

3.5 駆動原理

ソーイングワイヤーは切断する構造物要素の回りにガイドプーリーを介して駆動ホイール上方をガイドされ、スリングに接続されています。駆動ホイールの回転によりスリングが回転し、直線運動が可能な駆動ユニットを介して切断する構造物要素を通して引っ張られます。

3.6 送り機能とワイヤー格納機能

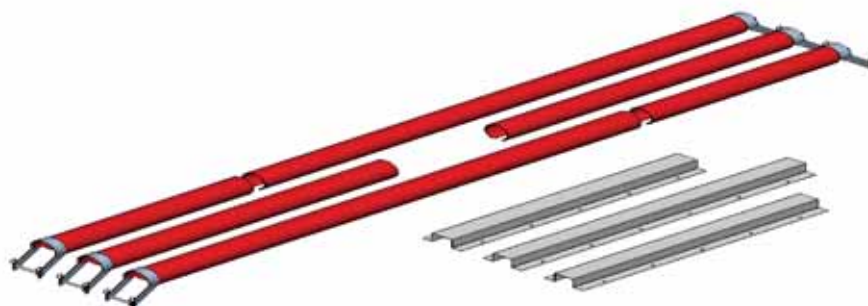
ワイヤーの送りは滑車原理により行われます。送り動作、またはワイヤーの引き込みは、圧縮空気シリンダーによりワイヤー格納プーリーが互いに離反することで実現されます。このため駆動ユニットは可動式のキャリッジに取り付けられています。

機械にどれだけのワイヤーを格納できるかは、一層か二層か、またはオプションのワイヤー格納部の有無により異なります。

3.7 ワイヤーガイドの機能

可動式の旋回プーリーにより、ソーイングワイヤーを機械側に取り付けられている旋回プーリーと構造物要素側に取り付けられている旋回プーリーとの間で一直線になるように調整できます。フラッシュ切断の際には、旋回プーリーは自動的に動いて短くなるワイヤー入口ポイントとワイヤー出口ポイント間の間隔に合わせて調整されます。

3.8 保護カバー



保護カバーはワイヤーソーをご使用になる前に取り付け、運転中は常に取り付けておく必要があります。作業開始時にそれらが正しく取り付けられているか点検してください。保護カバーの取付けが不可能な場合には、危険領域内に人がいないことを必ず確認する必要があります。

4 製品仕様

4.1 制御ユニットの製品仕様

電源電圧	400 V
周波数	50 / 60 Hz
ピン割り当て	3P+N+PE / 3P+PE
消費電流	17 A

電源ヒューズ	32 A
最大消費電力	11 kW
最小発電機出力	40 kVA (32 A)
FI 現場側	30 mA (タイプ A)
制御ユニットの保護等級	IP 54
コンセント	230 V / 10 A
周囲温度 (保管時)	-15 °C ... 50 °C
周囲温度 (運転時)	0 °C ... 45 °C
漏れ電流	≤ 10 mA
絶縁抵抗	最小 300 kΩ
制御ユニット重量	68.5 kg

4.2 ドライブの製品仕様

モーター出力	9.4 kW
モーター回転数	0/min ... 2,060/min
切断速度	0 m/s ... 29 m/s
駆動ホイール直径	280 mm
冷却水量 (30 °C)	4 ℓ/min
冷却水温度	4 °C ... 30 °C
最小 / 最大冷却水圧	4 bar ... 6 bar
周囲温度 (保管時)	-15 °C ... 50 °C
周囲温度 (運転時)	0 °C ... 45 °C
ドライブおよびワイヤー格納部重量	81.2 kg
保護等級	IP 65

4.3 圧縮空気供給

最小 / 最大圧力 (圧縮空気供給)	6 bar ... 8 bar
供給容量 (圧縮空気供給)	205 ℓ/min

4.4 内部供給ラインの長さ

圧縮空気ライン (ショート) の長さ	1 m
圧縮空気ライン (ロング) の長さ	7 m
冷却水ラインの長さ	10 m
電源ケーブルの長さ	7 m

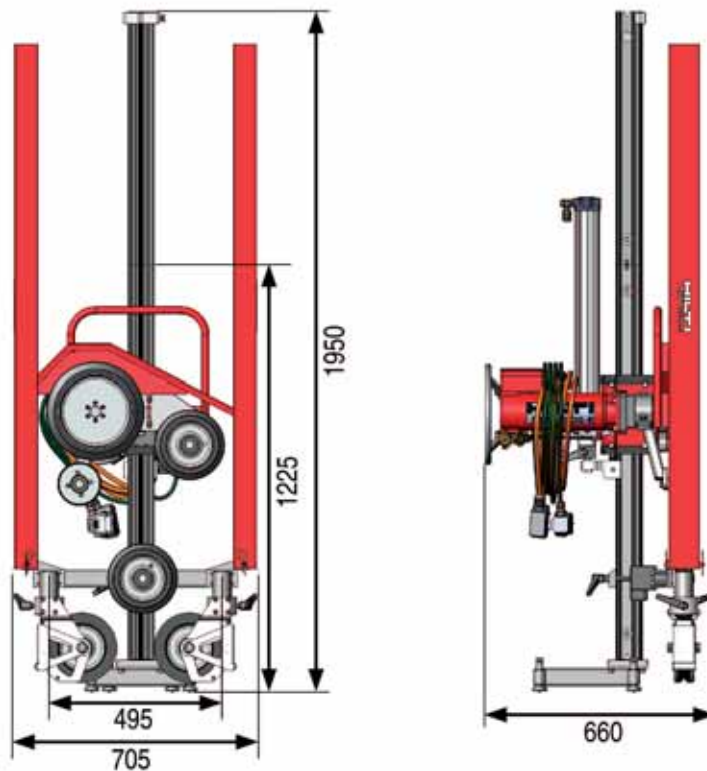
4.5 騒音について

騒音値

サウンドパワーレベル (ISO 3744 準拠)	103.7 dB(A)
サウンドプレッシャーレベル (ISO 11202 準拠) (3 m の距離において)	80.2 dB(A)

4.6 寸法

4.6.1 ドライブおよびワイヤー格納部外形寸法



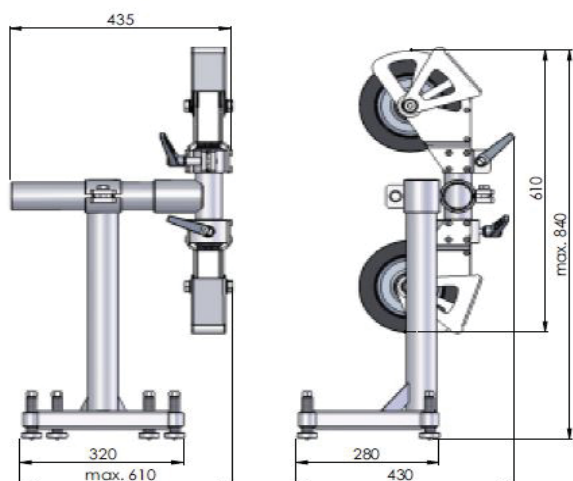
図はドライブおよびワイヤー格納部の外形寸法を示しています。

4.6.2 制御ユニット外形寸法



図は制御ユニットの外形寸法を示しています。

4.6.3 プーリースタンド外形寸法



図はプーリースタンドの外形寸法を示しています。

5 ご使用方法

5.1 作業準備

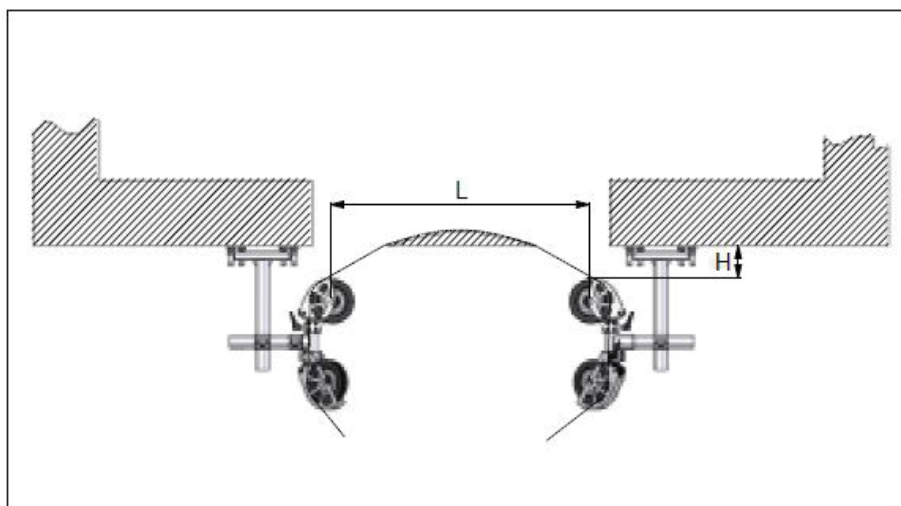
5.1.1 切断位置の指定

通常の場合、切断すべき部分は工事発注者により指定されます。必要ならば、分割切断により最大コンクリートブロック重量を所定の条件（最大許容床面負荷、起重装置の許容重量、ドア寸法など）に対応させます。

5.1.2 ワイヤーガイドと切断順序のプランニング

基礎的な学習と経験は、切断順序とワイヤーガイドの最適なプランニングのための基本的な前提条件です。

ワイヤーの切込み長さが大きかったり切断アーチがフラットだと切断能力が低下します。



以下の経験則があります：プーリーの距離 $H = \text{切断長さ } L \times 0.2$ 。

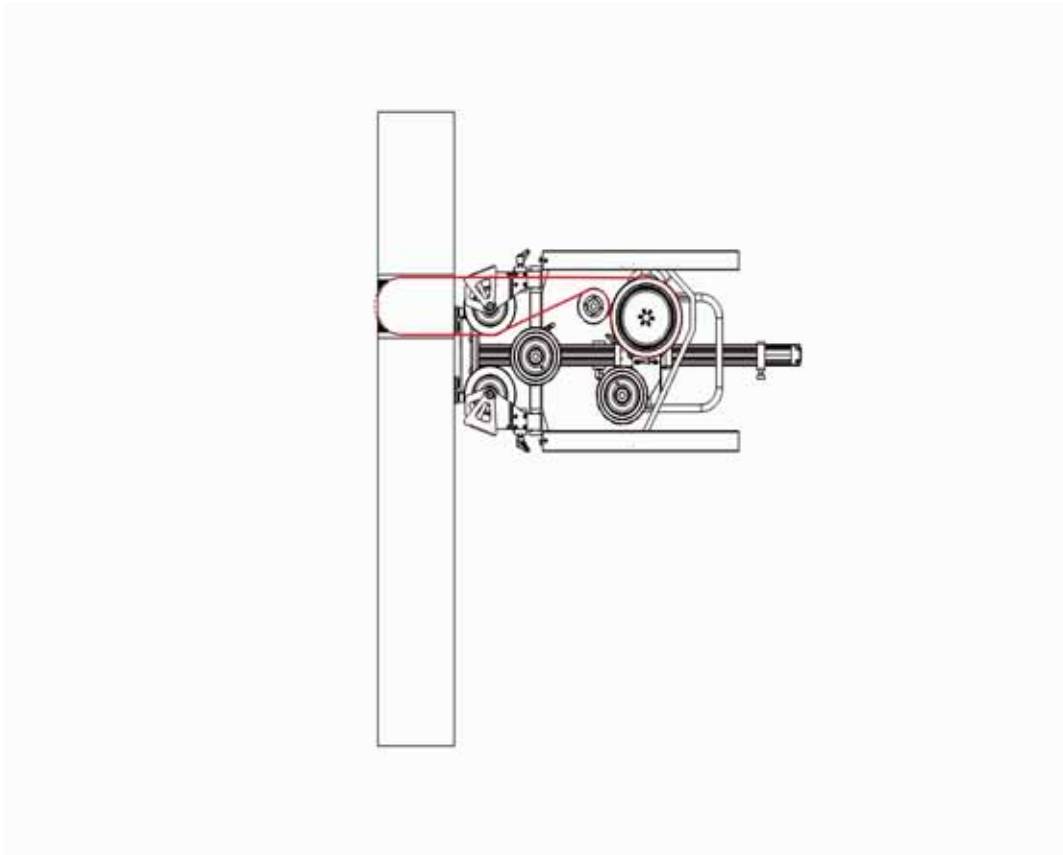
従って切断長さが 1.5 m の場合、プーリーの距離は 0.3 m となります ($1.5 \text{ m} \times 0.2 = 0.3 \text{ m}$)。

ワイヤーガイドのプランニングの際には、切断長さとワイヤー切込み長さが 2 m を超過しないように注意してください。

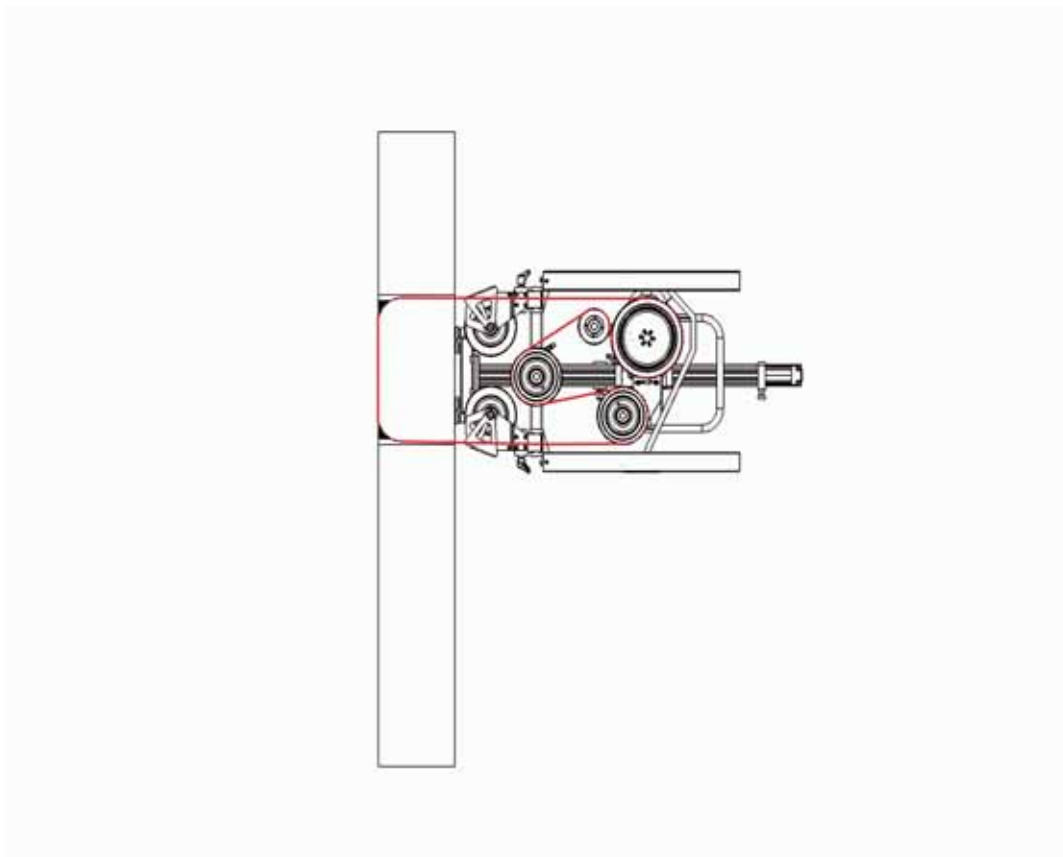
ソーイングワイヤーが緩んだ構造物要素により噛んでしまうことがないような切断順序にしてください。

5.1.3 作業例

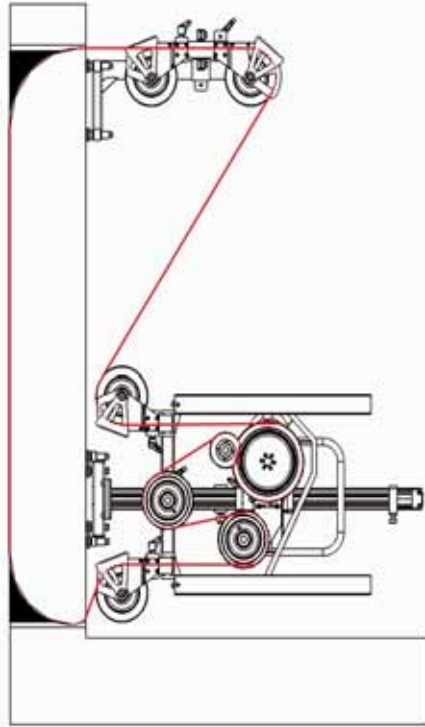
以下の使用例は最も頻繁にみられるものです。



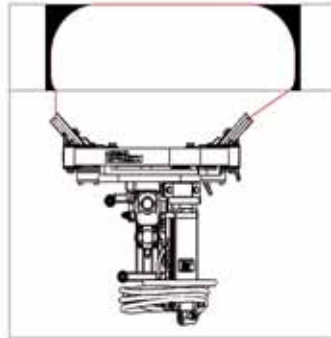
切断長さ 20...40 cm の水平切断あるいは垂直切断



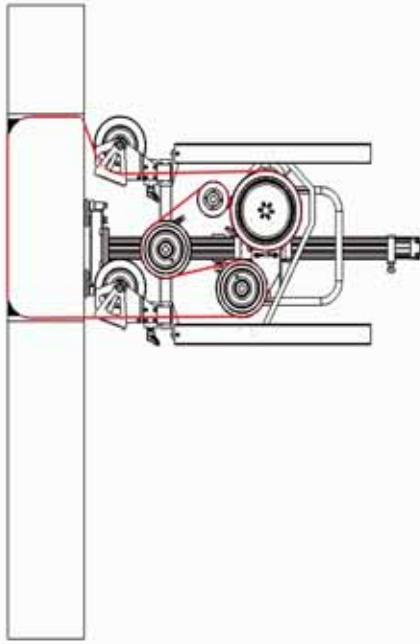
切断長さ 40...70 cm の水平切断あるいは垂直切断



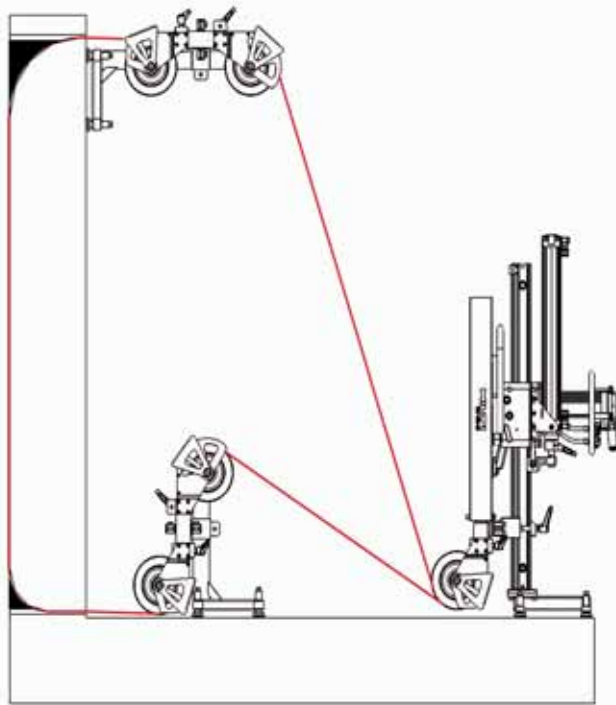
切断長さ 70...200 cm の水平切断あるいは垂直切断



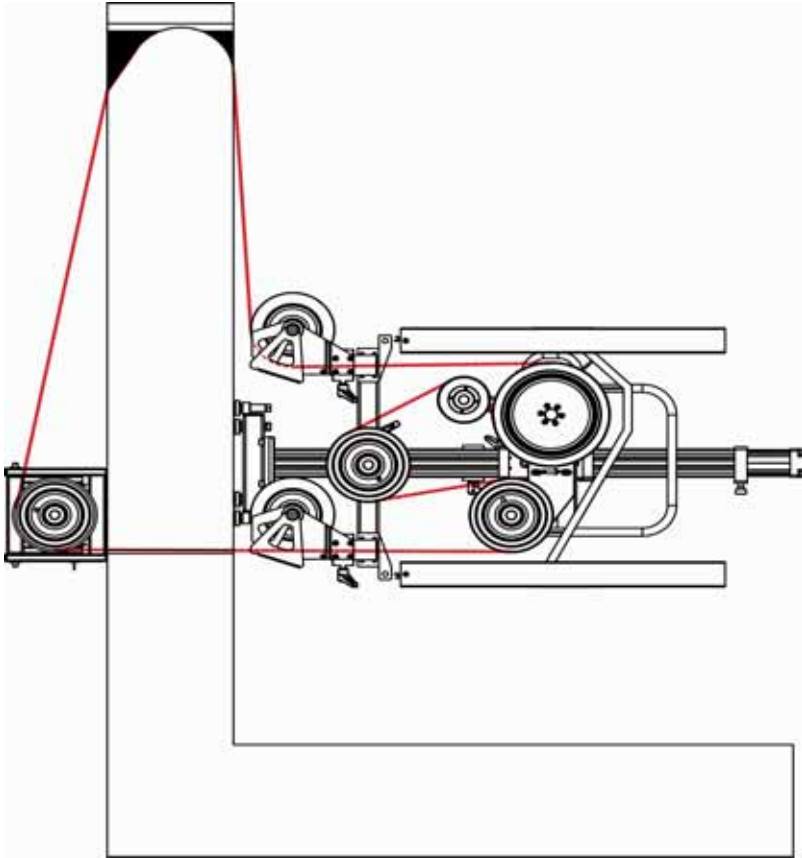
切断長さ 50...100 cm のフラッシュ切断



30...100 cm の鉄骨梁切断または柱切断



切断長さ 50...200 cm の水平切断あるいは垂直切断



正面切断での水平切断あるいは垂直切断

5.1.4 十分なワイヤー格納量および必要なワイヤー長さの特定

必要なワイヤー格納量の近似値の計算：切断方向の構造物要素の厚さ × 2

必要なワイヤー長さの近似値の計算：ワイヤーソーの最小構成の必要ワイヤー長 + 引き側の長さ + 2 × 構造物要素の厚さ + 切断長さ + 緩め側の長さ

5.1.5 安全の確認

切断領域に危険な配管類はありませんか（ガス、水道、電気など）？

切断作業の静力学に関する影響が明らかにされていて、支持構造 / 支持材は発生する力を確実に受けることができますか？

使用する冷却水により危険あるいは損傷が発生する可能性は排除できますか？

落下あるいは飛散する物体により人や設備に危険が及ぶことのないように作業領域の安全を確保することができますか？

切断された構造物要素を安全に監視しながら取り外して廃棄することができますか？

使用する電源および給水コネクタは仕様を満たしていますか？

適切な仕様の必要な装備を調達できますか？

所定の作業はすべて現場監督者からの承認を受けていますか？

5.1.6 延長コード / 導体断面積

使用目的に応じて、十分な導体断面積をもつ適切な延長コードのみを使用してください。導体断面積は、個々のケーブルの面積です。導体断面積は、EN 61029-1 によれば 16 A に対しては 1.5 mm² 以上、32 A に対しては 4 mm² 以上、63 A に対しては 10 mm² 以上でなければなりません。

導体断面積が小さかったりケーブルが長いと、延長コードの過熱の原因となります。運転中は延長コードはケーブルプリーに巻き付けられてはなりません。

5.1.7 冷却水接続

ドライブの冷却には、水温が30 °C の場合に約4 l/min の水量が必要になります。

冷却能力が低すぎると本体の安全器が作動します。

必ず汚れのない冷却水を使用してください。

水道圧が低い場合には、水に汚れが混入しないように給水コネクタにノンリターンバルブを使用してください。

5.2 装置の設置

5.2.1 貫通穴の作成



貫通穴の状態と位置は、切断精度に直接に影響を及ぼします。

壁厚が厚い場合、あるいは許容誤差が小さい場合には、スタンド支持のダイヤモンドコアドリルを使用して貫通穴を作成することをお勧めします。

壁厚が薄い場合、あるいは許容誤差が大きい場合には、貫通穴はロータリーハンマードリルを使用して作成することもできます。

コアビット径は16 mm 以上をお勧めします、しかしながら構造物要素の厚さが大きい場合には、その厚さの4 % 以上としてください。

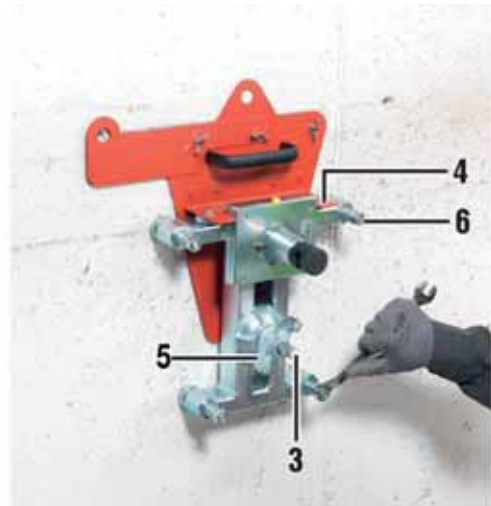
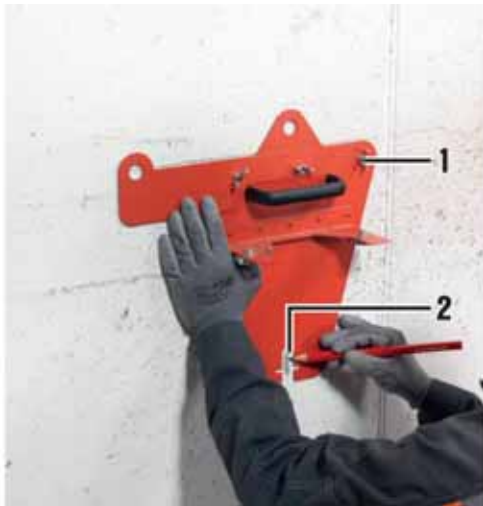
5.2.2 ベースプレートの固定



警告

警告事項 バキュームベースプレートによる固定は許可されません。

▶ バキュームベースプレートによる固定は決して許可されません。



1. テンプレートを希望の位置 (1) に保持します。
2. テンプレートでアンカーボア (2) の位置に印をつけます。
3. アンカーボア (2) を穿孔して清掃し、アンカーを差し込んで、規定に従って固定します。
4. クランピングスピンドル (3) をストップ位置までねじ込みます。
5. テンプレート (4) をベースプレートに固定します。
6. テンプレートを使用してベースプレートを取り付け、クランピングナット (5) で固定します。
7. ベースプレートの位置を調整し、クランピングナット (5) とレベル調整スクリューを締め付けます。

5.2.3 ガイドユニットの固定



1. リテーナーコーンをガイドレール (1) に差し込み、偏心ピン (2) を完全に挿入します。
2. 偏心ピンを時計方向に締め付けます (3)。

5.2.4 オプションのワイヤー格納エクステンションを取り付ける

警告
注意 ワイヤー格納部の拡張

- ▶ ワイヤー格納部の拡張は必ずアクセサリーに含まれているコンポーネントを使用して行い、格納部は決して 2 m の最大許容長さを超過して拡張しないでください。

1. 接続テーパーを差し込み、偏心ピンでクランプします。
2. ワイヤー格納エクステンションを取り付け、偏心ピンでクランプします。

5.2.5 エンドストップを取り付ける



警告

注意 エンドストップは正しく取り付けられていなければなりません。

- ▶ エンドストップが正しく取り付けられていない場合には決して作業しないでください。



- ▶ エンドストップ (1) を取り付けます。

5.2.6 プーリーキャリアを取り付ける



1. プーリーキャリアを取り付けます。その際、壁面との間隔に注意してください。
2. 固定クリップ (1) を閉じてクランピングレバー (2) を締め付けます。

5.2.7 駆動ユニットを取り付ける



1. ガイドハウジングの締付けボルト（1）を引き抜きます。
2. クランプヒールをガイドスリットに差し込みます。
3. 締付けボルト（1）を取り付け、時計方向に締め付けます（2）。エンドストップを取り付けます。

5.2.8 圧縮空気ラインと圧縮空気シリンダーの接続



- ▶ 圧縮空気ライン（1）を圧縮空気シリンダー（2）に接続します。

5.2.9 ワイヤーを研磨し、接続し、取り回す



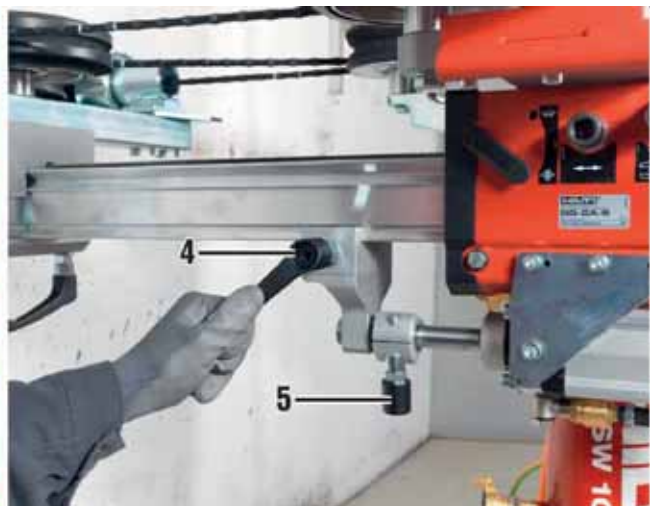
警告

注意 送りユニットのロックは、送りシリンダーに圧力がかかっていない場合にのみ緩めてください。

- ▶ 送りユニットのロックとピストンロッドのクランプは、送りシリンダーに圧力がかかっていないことを確認した場合にのみ緩めてください。



1. まずソーイングワイヤーを切断する構造物要素を通してガイドし、ワイヤーを手で容易に動かすことができるようになるまで、手で前後に引いてカッティングエッジを滑らかにします。
2. ワイヤーをプーリースタンドのホローアクスル (1) に通し、その後ワイヤーソーのプーリーキャリアのホローアクスルを通してガイドします。
3. ソーイングワイヤーをガイドプーリー (2) と駆動ホイール (3) にかけて取り回し、駆動ユニットを動かしてソーイングワイヤーを軽く張ります (ピストンロッド固定レバーを開く)。
4. 駆動ユニット (3) をロックします。



5. リターンロック (4) を緩め、シリンダーピストンロッドを完全に押し込み、ピストンロッドとリターンロック (5) を固定します。
 - ◀ リターンロックは、始動時にピストンロッドの戻りによりソーイングワイヤーが緩んでしまうのを防止します。
6. リターンロックを固定した後、送りロックを緩めます。

5.2.10 保護カバーの取り付け



警告

注意 エンドストップは正しく取り付けられていなければなりません。

- ▶ エンドストップが正しく取り付けられていない場合には決して作業しないでください。



警告

注意 長い保護カバーを使用する

- ▶ ワイヤー格納エクステンションが取り付けられている場合には、長い保護カバーを使用する必要があります。長い保護カバーを使用しない場合は、同梱の標準保護カバーを使用する必要があります。



注意事項

安全関連領域に立ち入る際は、非常停止ボタンが押されていない必要があります。



1. 保護プレート (1) を差し込みます。
2. 保護プレートを割ピン (2) で固定します。

5.2.11 圧縮空気ラインと制御ユニットの接続

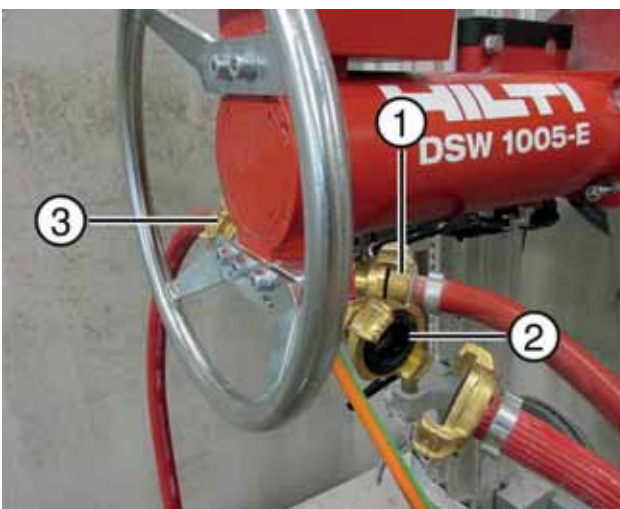
- ▶ 圧縮空気ラインをコンプレッサーと制御ユニットに接続します。



注意事項

ラインを接続するには非常停止ボタンが押された状態になっている必要があります。

5.2.12 ウォーターラインの取付け



1. 給水コネクターを駆動ユニット (3) に接続します。
2. 冷却ノズル (1、2) 用ウォーターホースを分配器に接続します。

3. ウォーターノズルを固定し、ジェットノズル (2) をワイヤー入口ポイントに位置決めします。

5.2.13 電源ケーブルと制御ケーブルを制御ユニットに接続する



- ▶ 電源ケーブルと制御ケーブルを接続し、プラグをロックしてください。

5.3 ご使用方法と切断作業

5.3.1 開始カッティング圧の調整



1. 送り圧を制御ユニットの推奨値に設定し、送りバルブを操作してワイヤーを張り、ソーイングワイヤーを開口部を通して軽く手で引くことができるかどうかチェックしてください。
2. 送り圧 (1) を調整します。
3. 送りバルブ (2) を操作します。

5.3.2 始動 / スタート動作



警告

注意 ワイヤーがずれたならドライブをオフにしてください。

- ▶ ワイヤーがすぐに動き始めない場合は、直ちにメインドライブをオフにしてください。ソーイングワイヤーがずれると駆動ホイールが損傷します。



警告

注意事項 有効フィード力が少なすぎる場合は、電源出力が完全には利用されていない可能性があります。

- ▶ 切断アーチが正しくないと、有効フィード力が足りなくて使用可能な電源出力が完全には利用されないことがあります。



1. メインドライブをオンにし (1)、ソーイングワイヤーを始動させてください。
2. 回転数コントローラー (2) によりワイヤードライブの回転数を高くし、同時に送り圧も高くしてください。

5.3.3 ストロークエンドで送りを後調整する



警告

注意 ピストンロッド固定レバーは、送りシリンダーに圧力がかかっていない場合にのみ緩めてください。

- ▶ ピストンロッド固定レバーは、送りシリンダーに圧力がかかっていないことを確認した場合にのみ緩めてください。



1. テンションシリンダーのストロークエンドに到達したら、ドライブをオフにして非常停止ボタンを押します。続いて送りをガイドハウジング (1) でロックします。
2. 送り方向を選択するには制御バルブを使用してください (2)。
3. リターンロック (5) とピストンロッド固定レバー (3) を緩めます。ピストンロッド (4) を手で押し込みます。

4. ピストンロッド固定レバー (3) を固定し、リターンロック (5) を取り付けて送りロック (1) を緩めます。

6 清掃、手入れおよび修理

6.1 清掃



警告

注意 電源プラグを抜いてください。

- ▶ 電源プラグをコンセントから抜いて、圧縮空気供給との接続を切り離してください。



警告

注意 グリップ表面は、汚れがなく乾燥した状態に維持してください。

- ▶ 本体、特にグリップ表面を乾燥させ、清潔に保ち、オイルやグリスが付着していないようにしてください。洗剤、磨き粉等のシリコンを含んだ清掃用具は使用しないでください。

装置の定期的で入念な清掃と保守はすべての可動部分および操作エレメントのスムーズな動作を確実なものとし、装置を汚れによる損傷から保護します。

ワイヤー切断の終了後は、その都度ワイヤーソーとプーリースタンドを大まかに清掃することをお勧めします。その際は、ワイヤー接触面とガイドレールのラック、すべての可動部分と操作エレメントに特に注意してください。

作業を行った日には必ず、作業終了の直後にコンプレッサーや制御ユニットのような電気関連コンポーネントを除く装置全体を、十分な水と中程度の硬さのブラシで清掃してください。作業計画の作成の際は清掃作業も考慮してください！

6.2 手入れ



警告

注意 低温時にはあらかじめ本体を温めてください。

- ▶ 凍結点以下の温度では、使用の前に本体をゆっくりと温め、作業を長時間中断する前に冷却回路を完全にブロウしてください。

清掃の後、すべての部品がスムーズに動作するか、正常に機能するか、損傷がないか確認してください。駆動ユニットが負荷のかかってない状態で最大 1 bar のエア圧で全ストローク長にわたってスムーズに動くか、確認してください。事故あるいは高価な修理が必要となる損傷を防止するために、使用を再開する前に損傷した、あるいは十分に機能しない部品を交換してください。

清掃した本体にコンクリート分離剤をスプレーすると、汚れが付着しにくくなり次回の清掃が容易になります。

操作パネルの右上あるいは底面下にあるエアフィルターは、時々汚れていないか点検し、必要に応じて交換してください。

7 故障時のヒント

7.1 故障時のヒント

故障	考えられる原因	解決策
駆動ホイール / ソーイングワイヤーが回転を開始しない	ワイヤーの方向が変化するコンクリートエッジの数が多すぎる、加えて / またはコンクリートエッジが鋭角すぎる (< 90°)	<ul style="list-style-type: none"> ▶ エッジを滑らかにして、ワイヤーを手で引きます。 ▶ ガイドプーリーを取り付けてカッティングエッジを滑らかにします。 ▶ ワイヤーガイドを変更してカッティングエッジの数を少なくします。
	ワイヤーのプリテンションが強すぎる	▶ 圧力を低下させてプリテンションを低減します。
	切断長さまたは接触長さが大きすぎる	<ul style="list-style-type: none"> ▶ 切断を複数に分けて行ってください。 ▶ ガイドプーリーを追加して取り付け、接触長さを短くしてください。
	ワイヤーが既定の動作方向と反対の方向に取り付けられている	▶ 動作方向を点検し、必要に応じて変更してください (矢印の幅の狭い部分が動作方向を示します)。
	新しいワイヤーが既存の狭いスリットに噛んでいる	▶ より薄いワイヤーを使用してください。
	ソーイングワイヤーが損傷している	<ul style="list-style-type: none"> ▶ 折れ曲がった箇所がある場合には、ソーイングワイヤーを修理または交換してください。 ▶ コネクターが動作方向に合わせて取り付けられていて、ソーイングワイヤーより薄いか点検します。必要に応じて動作方向を変更してください。 ▶ ソーイングワイヤーは常に同一の動作方向で使用されていたか確認してください。必要に応じて動作方向を変更してください。
	ソーイングワイヤーに折れ曲がった箇所がある	▶ ソーイングワイヤーを修理または交換してください。
	コネクターが動作方向と反対の方向に動く	▶ 動作方向を変更してください。
コネクターがソーイングワイヤーより厚い	▶ より薄いコネクターを使用してください。	

故障	考えられる原因	解決策
駆動ホイール / ソーイングワイヤーが回転を開始しない	ソーイングワイヤーを反対の動作方向で使用した	▶ 動作方向を変更してください。
駆動ホイールがスリップする / ワイヤーが駆動されない	ダイヤモンドワイヤーが緩みすぎている	▶ 送りバルブを「送り」の位置にします。 ▶ 圧力を高めてプリテンションを高くします。 ▶ シリンダーをストロークエンドに戻し、キャリッジをエンドストップに戻します。 ▶ ガイドキャリッジがレールの上をスムーズに動くか点検してください。必要に応じてガイド面、ラックおよびプーリーを清掃します。
	駆動ホイールが激しく摩耗している	▶ 駆動ホイールを交換してください。
始動時にソーイングワイヤーが駆動ホイールまたはガイドプーリーから跳ねて外れる	リターンロックがセットされていない	▶ リターンロックをシリンダー方向に一杯まで動かし、固定してください。
	ガイドプーリーの位置調整が正しくない	▶ ガイドプーリーを相互に正しい位置に調整してください。
切断が行われない、あるいは切断が極めて遅い	消費電力が過小	▶ 切断アーチを急角度に調整してください。
	切削長さまたはワイヤー切込み長さが大きすぎる	▶ リリースプーリーによりワイヤー切込みを低減してください。 ▶ 切断長さを短くしてください / 切断を複数に分けて行ってください。
	ガイドユニットのキャリッジの動きがスムーズでない	▶ キャリッジがスムーズに動くか点検し（スムーズな動き ≤ 1 bar 空気圧）、必要に応じてガイド面、ラックおよびプーリーを清掃します。
	ワイヤービードの目つぶれ、事前研磨が不良、あるいは摩耗している	▶ ソーイングワイヤーを研磨してください。 ▶ ソーイングワイヤーを交換してください。


故障	考えられる原因	解決策
切断が行われない、あるいは切断が極めて遅い	送りシリンダーがエンドポジションに達した、あるいはキャリッジがエンドストップで停止している	<ul style="list-style-type: none"> ▶ エンドストップを改めて位置決めしてください。 ▶ シリンダーを後調整し、必要に応じてワイヤー格納エクステンションを取り付けてください。
ダイヤモンドの摩耗が激しすぎる	切断速度が低すぎる、あるいは回転数が低すぎる	▶ ドライブの回転数あるいは切断速度を高めてください。
	冷却水 / 洗浄水が少なすぎる (粉じんの発生)	<ul style="list-style-type: none"> ▶ 水を精確にワイヤーおよび切断部に供給してください。 ▶ 水量を増やしてください。
	切断長さに比較してワイヤーの張りが強すぎる状態で作業している	▶ 切断長さを長くし、加えて / あるいはワイヤーの張りを弱めてください。
	極めてアブレイシブな母材	▶ 他の仕様のダイヤモンドワイヤーを使用してください。
ソーイングワイヤーの不均衡な / 片側だけの摩耗	ワイヤーを結合の前に反転させなかった	▶ ワイヤーは結合の前に約 0.5 x ワイヤー長さ (単位: m) 反時計方向に回します (ワイヤーエンドから見て)。
ダイヤモンドワイヤーが弱くなる / ダイヤモンドビードが互いにずれる	ソーイングワイヤーの冷却が不十分	<ul style="list-style-type: none"> ▶ 十分な量の水が切断ポイントに供給されているか確認してください。 ▶ 冷却のための小休止時間を設けてください。
	切断中にダイヤモンドワイヤーが突然ブロックされた	<ul style="list-style-type: none"> ▶ 構造物要素をずれないように固定してください。 ▶ 切断順序に注意してください。 ▶ 切断により生じた間隙から緩んだ母材を取り除いてください。
ダイヤモンドワイヤーがコネクターから外れる	正しくないあるいは力の弱いプライヤーを使用	▶ コネクター製造メーカーの推奨するプライヤーを使用してください。
	プライヤーのジョーが摩耗している	▶ ジョーを交換してください。

故障	考えられる原因	解決策
ダイヤモンドワイヤーがコネクタから外れる	ソーイングワイヤーが十分な深さまでコネクタに押し込まれていない	<ul style="list-style-type: none"> ▶ ソーイングワイヤーをコネクタの前側のストッパーまで押し込んでください。 ▶ ソーイングワイヤーを精確に直角に切断し、絶縁を十分に広く取り除いてください。
	コネクタがあまりに後方に / あまりに前方に押し付けられている	▶ コネクタは、精確に製造メーカーが指定した位置に押し付けてください。
コネクタの直前 / 直後でのワイヤーの破断	支持ワイヤーの疲労破断	<ul style="list-style-type: none"> ▶ 調整可能なコネクタを使用して応力を低減してください。 ▶ できるだけ各ワイヤループごとにコネクタを1個だけ使用してください。 ▶ ワイヤー破断時には、直ちにソーイングワイヤーを交換してください。
運転時にダイヤモンドワイヤーが激しく揺れる	ワイヤーの張りが弱すぎるあるいは強すぎる	▶ 圧力を調整して最適なプリテンションにしてください。
	ガイドプリーの位置調整が正しくない	▶ ガイドプリーを一直線に調整してください。
	ガイドプリー間の間隔が大きすぎる (ワイヤーの支持されていない部分の長さが過大)	<ul style="list-style-type: none"> ▶ 追加のプリースタンドを取り付けてワイヤーの支持されていない部分の長さを短くしてください。 ▶ ワイヤーソーを切断部に近づけます。
	ガイドプリーが真円でない、摩耗している、あるいはガイド溝に石が挟まっている	<ul style="list-style-type: none"> ▶ プリーが真円であるか点検し、必要に応じて交換してください。 ▶ ガイド溝に汚れがないか点検し、必要に応じて清掃してください。
エアコンプレッサーが始動しない	電源接続がない	▶ 電源に接続します。
	コンプレッサーがオンになっていない	▶ コンプレッサーをオンにします。
エアコンプレッサーが圧力を生成できない	コンプレッサーがタンクが空の状態で作動パネルに接続されている	▶ コンプレッサーの圧縮空気ホースを緩め、圧力バルブによりオフになるまでコンプレッサーを作動させてください。続いて圧縮空気ホースを再接続します。

故障	考えられる原因	解決策
本体が始動しない、緑色のインジケータは消灯	電源供給ラインに電圧がない	▶ 建設現場の分電ボックスの主電源ヒューズを点検してください。
	メインスイッチが「OFF」位置	▶ メインスイッチをオンにします。
	位相の電圧が少ないか、電圧がない	▶ 3個の位相を個別に点検してください。 ▶ 延長コード、プラグおよびコンセントに不具合または接続の緩みがないか点検してください。
	制御ユニットのヒューズの故障	▶ 故障したヒューズを交換します（交換ヒューズは操作パネルにあります）。
本体が始動しない、緑色のインジケータと赤色の故障インジケータが点灯	ドライブの電源コードまたは制御コードが操作パネルに接続されていない	▶ コードを接続します。
	過熱のためサーマルモーター保護機能が本体をオフにした	▶ より多くの、あるいはより冷たい冷却水を使用してください。
	コンバーターの過負荷保護機能が本体をオフにした	▶ 無理のある使用を避けてください。 ▶ 制御ユニットに覆いを付けて直射日光から保護してください。 ▶ 制御ユニット冷却の機能を点検し、必要に応じてフィルターを交換してください。
緑色のインジケータが点灯しているのに本体が始動しない	緊急停止スイッチが押されている	▶ 緊急停止スイッチをロック解除してください。
230 V コンセントが作動しない	電源供給ラインに中性線がない (3P + N + PE)	▶ 電源供給ラインを点検してください。
	自動ヒューズが作動	▶ 不具合を解消し、自動ヒューズをオンにします。
漏電遮断器が作動	絶縁エラー	▶ 修理スペシャリストに本体と配線のチェックを依頼してください。
	合計漏れ電流が FI の作動閾値を超過	▶ 使用している電源から他の装置を外してください（特に HF ドライブ付き装置）。

8 廃棄

8.1 廃棄

 **Hilti** 製品の大部分の部品はリサイクル可能です。リサイクル前にそれぞれの部品は分別して回収されなければなりません。多くの国で**Hilti** は、古い電動工具をリサイクルのために回収しています。詳細については弊社営業担当または**Hilti** 代理店・販売店にお尋ねください。



- ▶ 本体を一般ゴミとして廃棄してはなりません。

8.2 ノロを廃棄する場合の推奨前処理



注意事項

環境面について言えば、ノロを適切な前処理なしに、そのまま河川、湖水、下水施設などに流すのは問題となります。地域で適用されている法規について当局に問い合わせてください。

1. ノロを回収してください（例：産業用湿式バキュームクリーナーを使用）。
2. ノロは固まらせた後に固形物として建設廃棄物処理場に運んで処理してください（綿毛を加えると固形化が早まる）。
3. ノロ（アルカリ、 $\text{pH} > 7$ ）から流れ出る水に酸性中和剤を加えるか、あるいは多量の水を加えて中性化させてから、下水に流してください。

9 メーカー保証

9.1 メーカー保証

- ▶ 保証条件に関するご質問は、最寄りの**Hilti** 代理店・販売店までお問い合わせください。



Hilti Corporation
Feldkircherstraße 100
9494 Schaan | Liechtenstein

DSW 1005-E

[2016]

2006/42/EC

EN ISO 12100

2014/30/EU

EN 15027

2011/85/EU

EN 60204-1

Schaan, 2016-09-16

Paolo Luccini
Head of Quality and Process Management
Business Area Electric Tools & Accessories

Johannes Wilfried Huber
Senior Vice President
Business Unit Diamond

HILTI

Hilti Corporation

LI-9494 Schaan

Tel.: +423 / 234 21 11

Fax: +423 / 234 29 65

www.hilti.com

Hilti = registered trademark of Hilti Corp., Schaan



2154479

Pos. 1 | 20161017