



AG 125-19SE

Slovenščina

1 Informacije o dokumentaciji

1.1 O tej dokumentaciji

- Pred začetkom uporabe preberite to dokumentacijo. To je pogoj za varno delo in nemoteno uporabo.
- Upoštevajte varnostna navodila in opozorila v tej dokumentaciji in na izdelku.
- Navodila za uporabo vedno hranite ob izdelku in vedno priložite ta navodila, če izdelek posredujete drugim osebam.

1.2 Legenda

1.2.1 Opozorila

Opozorila opozarjajo na nevarnosti pri delu z izdelkom. Uporabljajo se naslednje signalne besede:



NEVARNOST !

- ▶ Za neposredno grozečo nevarnost, ki lahko pripelje do težjih telesnih poškodb ali do smrti.



OPOZORILO !

- ▶ Za morebitno grozečo nevarnost, ki lahko povzroči težke telesne poškodbe ali smrt.



PREVIDNO !

- ▶ Označuje možno nevarno situacijo, ki lahko pripelje do lažjih telesnih poškodb ali materialne škode.

1.2.2 Simboli v dokumentaciji

V navodilih za uporabo se pojavljajo naslednji simboli:

	Pred uporabo preberite navodila za uporabo
	Navodila za uporabo in druge uporabne informacije
	Ravnanje z materiali, ki jih je mogoče znova uporabiti
	Električnih orodij in akumulatorskih baterij ne odstranjujte s hišnimi odpadki

1.2.3 Simboli na slikah

Na slikah so uporabljeni naslednji simboli:

	Te številke označujejo slike na začetku teh navodil
	Oštevilčenje na slikah prikazuje postopek po korakih in se lahko razlikuje od delovnih korakov v besedilu
	Na sliki Pregled so uporabljene številke položajev, ki se nanašajo na številke v legendi poglavja Pregled izdelka
	Ta znak opozarja, da morate biti pri uporabi izdelka še posebej pozorni.
	Brezžičen prenos podatkov

1.3 Simboli, ki so odvisni od izdelka

1.3.1 Simboli na izdelku

Na izdelku so uporabljeni naslednji simboli:

	Uporabljajte zaščito za oči
/min	Vrtljaji na minuto
RPM	Vrtljaji na minuto
n	Nazivno število vrtljajev
\varnothing	Premer
	Razred zaščite II (dvojna izolacija)

1.4 Informacije o izdelku

Izdelki **Hilti** so namenjeni profesionalnim uporabnikom; uporablja, vzdržuje in servisira jih lahko le pooblaščen in izšolan osebje. To osebje je treba dodatno poučiti o nevarnostih, ki lahko nastopijo pri delu. Izdelek in njegovi pripomočki so lahko nevarni, če jih nepravilno uporablja nestrokovno osebje in če se uporabljajo v nasprotju z namembnostjo.

Tipska oznaka in serijska številka sta navedeni na tipski ploščici.

- Serijsko številko prepisite v naslednjo preglednico. Pri komunikaciji z našim zastopstvom ali servisom o vašem izdelku vedno navedite te podatke.

Informacije o izdelku

Kotni brusilnik	AG 125-19SE
Generacija	04
Serijska št.	

1.5 Izjava o skladnosti

Z izključno odgovornostjo izjavljamo, da tukaj opisan izdelek ustreza naslednjim direktivam in standardom. Kopijo izjave o skladnosti si lahko ogledate na koncu te dokumentacije.

Tehnična dokumentacija je na voljo tukaj:

Hilti Entwicklungsgesellschaft mbH | Zulassung Geräte | Hiltistraße 6 | 86916 Kaufering, DE

2 Varnost

2.1 Splošna varnostna opozorila za električna orodja

⚠ OPOZORILO Preberite vsa varnostna opozorila in navodila. Posledice neupoštevanja varnostnih opozoril so lahko električni udar, požar in/ali hude telesne poškodbe.

Vsa varnostna opozorila in navodila shranite za v prihodnje.

Varnost na delovnem mestu

- **Poskrbite, da bo vaše delovno mesto vedno čisto in dobro osvetljeno.** Nered ali neosvetljena delovna območja lahko povzročijo nezgode.
- **Prosimo, da električnega orodja ne uporabljate v okolju, kjer je nevarnost eksplozije in v katerem se nahajajo gorljive tekočine, plini ali prah.** Električna orodja povzročajo iskrenje, zato se gorljiv prah ali pare lahko vnamejo.
- **Ne dovolite otrokom in drugim osebam, da bi se med delom približale električnemu orodju.** Druge osebe lahko odvrnejo vašo pozornost in izgubili boste nadzor nad orodjem.

Električna varnost

- **Priključni vtič električnega orodja mora ustrezati vtičnici. Vtiča pod nobenim pogojem ne smete spreminjati.** Uporaba adapterskih vtičev v kombinaciji z zaščitnim ozemljenim električnim orodjem ni dovoljena. Nespremenjen vtič in ustrezna vtičnica zmanjšujeta nevarnost električnega udara.
- **Izogibajte se telesnemu stiku z ozemljenimi površinami, na primer s cevmi, grelci, štedilniki in hladilniki.** Če je ozemljeno tudi vaše telo, obstaja povečano tveganje električnega udara.
- **Zavarujte električna orodje pred dežjem in vlago.** Vstop vode v električno orodje povečuje nevarnost električnega udara.

- ▶ **Električnega kabla ne uporabljajte za prenašanje ali obešanje električnega orodja in ne vlečite vtiča iz vtičnice tako, da vlečete za kabel. Kabel zavarujte pred vročino, oljem, ostrimi robovi in premikajočimi se deli orodja.** Poškodovan ali zavozlan kabel povečuje nevarnost električnega udara.
- ▶ **Če električno orodje uporabljate na prostem, uporabljajte samo podaljšek, ki je primeren tudi za delo na prostem.** Uporaba podaljševalnega kabla, ki je primeren za uporabo na prostem, zmanjšuje nevarnost električnega udara.
- ▶ **Če se ne morete izogniti uporabi orodja v vlažnem okolju, uporabite zaščitno stikalo okvarnega toka.** Uporaba zaščitnega stikala okvarnega toka zmanjša tveganje električnega udara.

Varnost oseb

- ▶ **Bodite zbrani in pazite, kaj delate. Dela z električnim orodjem se lotite razumno. Nikoli ne uporabljajte orodja, če ste utrujeni ali pod vplivom drog, alkohola ali zdravil.** Trenutek nepazljivosti pri uporabi električnega orodja lahko privede do resnih poškodb.
- ▶ **Uporabljajte osebno zaščitno opremo in vedno nosite zaščitna očala.** Uporaba osebne zaščitne opreme, na primer protiprašne maske, nedrsečih zaščitnih čevljev, zaščitne čelade in glušnikov, odvisno od vrste in načina uporabe električnega orodja, zmanjšuje tveganje telesnih poškodb.
- ▶ **Preprečite nenameren zagon orodja. Preden električno orodje priključite na električno omrežje, da dvignete ali nosite, se prepričajte, da je izključeno.** Če med prenašanjem električnega orodja prst držite na stikalu oziroma če na električno omrežje priključite vklopljeno orodje, lahko pride do nezgode.
- ▶ **Preden vklopite električno orodje, z njega odstranite nastavitvena orodja ali vijačni ključ.** Orodje ali ključ na vrtečem se delu orodja lahko privedeta do poškodb.
- ▶ **Izogibajte se neobičajni telesni drži. Poskrbite za varno stojišče in ohranite ravnotežje.** Tako boste lahko v nepričakovani situaciji bolje obvladali električno orodje.
- ▶ **Nosite primerna oblačila. Ne nosite širokih oblačil ali nakita. Lasje, oblačila in rokavice ne smejo priti v stik s premikajočimi se deli orodja.** Ne nosite ohlapne obleke ali nakita, ker ju lahko zagrabijo premikajoči se deli orodja.
- ▶ **Če je na orodje možno namestiti priprave za odsesavanje in prestrezanje prahu, se prepričajte, da so le-te priključene in jih uporabljate na pravilen način.** Uporaba priprav za odsesavanje prahu zmanjšuje ogroženost zaradi prahu.

Uporaba električnega orodja in ravnanje z njim

- ▶ **Ne preobremenjujte orodja. Uporabljajte samo električno orodje, ki je predvideno za opravljanje vašega dela.** Z ustreznim električnim orodjem boste delali bolje in varneje v predvidenem območju zmogljivosti.
- ▶ **Ne uporabljajte električnega orodja, ki ima pokvarjeno stikalo.** Električno orodje, ki ga ni možno vklopiti ali izklopiti, je nevarno in ga je treba popraviti.
- ▶ **Pred nastavljanjem orodja, zamenjavo pribora ali odlaganjem orodja vedno izvlcite vtič iz električne vtičnice.** Ta previdnostni ukrep onemogoča nenameren zagon električnega orodja.
- ▶ **Električna orodja, ki jih ne uporabljate, shranjujte izven dosega otrok. Orodja ne smejo uporabljati osebe, ki niso seznanjene z delovanjem orodja oziroma niso prebrale teh navodil za uporabo.** Električna orodja so nevarna, če jih uporabljajo neizkušene osebe.
- ▶ **Skrbno vzdržujte električna orodja. Preverite, ali premikajoči se deli delujejo brezhibno in se ne zatikajo, oziroma ali kakšen del orodja ni zlomljen ali poškodovan do te mere, da bi oviral delovanje električnega orodja. Pred ponovno uporabo je treba poškodovan del orodja popraviti.** Vzrok za številne nezgode so prav slabo vzdrževana električna orodja.
- ▶ **Rezalna orodja naj bodo ostra in čista.** Skrbno negovana rezalna orodja z ostrimi robovi se manj zatikajo in so bolj vodljiva.
- ▶ **Električno orodje, pribor, nastavke itd. uporabljajte v skladu s temi navodili. Pri tem upoštevajte delovne pogoje in vrsto dela, ki ga nameravate opravljati.** Uporaba električnega orodja v druge, nepredvidene namene, lahko privede do nevarnih situacij.

Servis

- ▶ **Električno orodje lahko popravlja samo usposobljen strokovnjak, in to izključno z originalnimi nadomestnimi deli.** Le tako bo tudi v prihodnje zagotovljena varna raba električnega orodja.

2.2 Splošni varnostni predpisi za brušenje, brušenje z brusilnim papirjem, delo z žičnimi krtačami, poliranje in rezanje:

- ▶ **To električno orodje je namenjeno uporabi v funkciji brusilnika, brusilnika z brusilnim papirjem, žične krtače in rezalnika. Upoštevajte vse varnostne predpise, navodila, slike in podatke, ki ste jih dobili skupaj z orodjem.** Neupoštevanje naslednjih navodil lahko privede do električnega udara, požara oziroma težkih poškodb.

- ▶ **To električno orodje ni primerno za poliranje.** Nenamenska uporaba električnega orodja je lahko nevarna in lahko povzroči poškodbe.
- ▶ **Ne uporabljajte pribora, ki ga proizvajalec ni posebej predvidel in priporočil za to električno orodje.** Če lahko pribor pritrdite na vaše električno orodje, to še ne pomeni, da je njegova uporaba varna.
- ▶ **Dovoljeno število vrtljajev nastavka mora biti najmanj tolikšno, kot je najvišje število vrtljajev električnega orodja.** Pribor, ki se vrti hitreje od dovoljenega, se lahko zlomi in koščki lahko odletijo.
- ▶ **Zunanji premer in debelina nastavkov morata ustrezati dimenzijam vašega električnega orodja.** Napačno dimenzionirani nastavki ni možno dovolj zavarovati in nadzorovati.
- ▶ **Nastavek z navojnim nastavkom se mora natančno prilagati navoju brusilnega vretena. Pri nastavkih, ki jih namestite s pomočjo prirobnice, se mora premer luknje nastavka prilagati premeru vpenjala prirobnice.** Nastavki, ki na električno orodje niso trdno pritrjeni, se vrtijo neenakomerno, močno vibrirajo in lahko povzročijo izgubo nadzora.
- ▶ **Ne uporabljajte poškodovanih nastavkov. Pred vsako uporabo preverite nastavke, kot so brusilne plošče, glede odlomljenih delov in razpok; brusilne krožnike glede razpok in močne obrabe; žične krtače pa glede nepritrjenih in poškodovanih žic. Če vam električno orodje ali nastavek padeta na tla, preverite, ali je prišlo do poškodb ter po potrebi uporabite nepoškodovan nastavek. Če ste nastavek pregledali in se odločili za njegovo uporabo, pustite orodje delovati eno minuto pri najvišjem številu vrtljajev, pri tem pa se skupaj z drugimi osebami umaknite iz ravnine vrtečega se nastavka.** Poškodovani nastavki se v tem času običajno razletijo.
- ▶ **Uporabljajte osebno zaščitno opremo. Glede na vrsto dela uporabljajte ščitnik za obraz, zaščito za oči ali zaščitna očala. Po potrebi uporabite protiprašno masko, zaščito za sluh, zaščitne rokavice ali poseben predpasnik, ki vas obvaruje pred delci materiala. Zaščitite svoje oči pred delci, ki odletavajo pri različnih delih. Protiprašna maska ali maska za zaščito dihal mora biti sposobna filtrirati prah, ki nastaja pri delu. Daljša izpostavljenost glasnemu hrupu lahko povzroči izgubo sluha.**
- ▶ **Poskrbite, da bodo druge osebe na varni razdalji od vašega območja dela. Vsak, ki vstopi v območje dela, mora nositi osebno zaščitno opremo.** Odlomljeni deli obdelovanca ali nastavka lahko odletijo ter poškodujejo ljudi tudi izven neposrednega delovnega območja.
- ▶ **Pri izvajanju del, pri katerih lahko pride do stika nastavka s skritimi električnimi vodi ali električnim kablom orodja, električno orodje držite za izolirane prijemalne površine.** Pri stiku z vodnikom pod napetostjo lahko napetost preide tudi na kovinske dele orodja in povzroči električni udar.
- ▶ **Priključni kabel zavarujte pred vrtečim se nastavkom.** Če izgubite nadzor nad orodjem, lahko le-to prereže priključni kabel ali ga zagrabl ter povleče vašo dlan ali roko v stik z vrtečim se nastavkom.
- ▶ **Nikoli ne odlagajte električnega orodja, še preden se nastavek popolnoma ustavi.** Vrteči se nastavki lahko pridejo v stik z odlagalno površino, pri čemer izgubite nadzor nad električnim orodjem.
- ▶ **Ne prenašajte delujočega električnega orodja.** Vrteči se nastavki lahko po nesreči zagrabijo vašo obleko in s tem povzročijo, da pride nastavek v stik z vašim telesom.
- ▶ **Redno čistite prezračevalne odprtine svojega električnega orodja.** Ventilator motorja vleče prah v ohišje, velika količina zbranega kovinskega prahu pa lahko povzroči nevarnosti električnega izvora.
- ▶ **Električnega orodja ne uporabljajte v bližini gorljivih snovi.** Gorljiva snov se lahko zaradi isker vname.
- ▶ **Ne uporabljajte nastavkov, ki zahtevajo uporabo tekočih hladilnih sredstev.** Uporaba vode in drugih tekočih hladilnih sredstev lahko privede do električnega udara.

Povratni udarec in pripadajoča varnostna navodila

Povratni udarec je trenutna reakcija na zatikanje ali blokado vrtečega se nastavka, kot so brusilne plošče, brusilni krožniki, žične krtače itd. Zatikanje oz. blokiranje povzroči nenadno zaustavitev vrtečega se nastavka. Pri tem pride do nenadzorovanega sunka električnega orodja nasproti smeri vrtenja nastavka na mestu blokade.

Če se npr. brusilna plošča zatakne ali blokira v obdelovancu, se lahko ujame rob brusilne plošče, ki je v obdelovancu, ter povzroči sunek brusilne plošče iz obdelovanca ali povratni udarec. Brusilna plošča se pri tem premakne proti uporabniku ali pa stran od njega, odvisno od smeri vrtenja plošče na mestu blokade. Brusilna plošča lahko tudi počl.

Povratni udarec je posledica napačne oziroma neustrezne uporabe električnega orodja. Izogniti se mu je mogoče s primernimi varnostnimi ukrepi, ki so opisani v nadaljevanju.

- ▶ **Trdno držite električno orodje in postavite svoje telo in roke v položaj, v katerem boste lahko prestrezali povratne udarce.** Če imate na voljo dodatni ročaj, ga vedno uporabljajte za kar najboljši nadzor nad povratnimi silami in reakcijskimi momenti pri zagonu orodja. Uporabnik lahko z ustreznimi previdnostnimi ukrepi obvladuje sile povratnih udarcev in reakcijske sile.
- ▶ **Z rokami nikoli ne segajte v bližino vrtečih se nastavkov.** Nastavek lahko pri povratnem udarcu zadane ob vašo roko.

- ▶ **Izogibajte se območja, kamor se premika električno orodje pri povratnem udarcu.** Povratni udarec požene električno orodje v smeri nasproti gibanju brusilne plošče na mestu blokade.
- ▶ **Še posebej previdni bodite pri delu v vogalih, na ostrih robovih itd. Pazite, da nastavek ne odskakuje od obdelovanca in da se ne zaskoči.** V vogalih, na ostrih robovih ali pri odskakovanju obstaja večja verjetnost, da se vrteče se električno orodje zaskoči. Pri tem pride do izgube nadzora in do povratnega udarca.
- ▶ **Ne uporabljajte žaginih listov in verižnih koles.** Takšni nastavki pogosto povzročajo povratne udarce in izgubo nadzora nad električnim orodjem.

Posebna varnostna opozorila za brušenje in rezanje:

- ▶ **Uporabljajte samo brusilna telesa, ki so predvidena za vaše električno orodje, ter pripadajoče zaščitne pokrove.** Brusilnih teles, ki niso predvidena za uporabo z vašim električnim orodjem, ni možno dovolj zaščititi in so zato nevarna.
- ▶ **Brusilne plošče z vdolbino je treba namestiti tako, da njihova brusilna površina ne sega čez raven roba zaščitnega pokrova.** Nepravilno nameščene brusilne plošče, ki štrli čez raven roba zaščitnega pokrova, ni možno dovolj zaščititi.
- ▶ **Zaščitni pokrov mora biti nameščen na električnem orodju in nastavljen tako, da je zagotovljena kar najvišja stopnja varnosti, tj. da je proti uporabniku odprt kar najmanjši del brusilnega telesa.** Zaščitni pokrov varuje uporabnika pred odlomljenimi delci, pred nenamernim stikom z brusilnim telesom in iskrami, zaradi katerih se oblačila lahko vnamejo.
- ▶ **Brusilna telesa uporabljajte samo za predvidene namene. Na primer: Nikoli ne brusite s stransko površino rezalne plošče.** Rezalne plošče so namenjene odzemanju materiala z robom plošče. Bočne sile lahko uničijo takšna telesa.
- ▶ **Uporabljajte samo nepoškodovane vpenjalne prirobnice ustreznih velikosti in oblike za izbrano brusilno ploščo.** Ustrezne prirobnice podpirajo brusilno ploščo in s tem zmanjšujejo nevarnost loma brusilne plošče. Prirobnice za rezalne plošče se lahko razlikujejo od tistih za brusilne plošče.
- ▶ **Ne uporabljajte obrabljenih brusilnih plošč, ki pripadajo večjim električnim orodjem.** Brusilne plošče večjih električnih orodij niso konstruirane za višje število vrtljajev manjših električnih orodij in lahko počijo.

Dodatna varnostna opozorila za rezanje:

- ▶ **Izogibajte se blokadi rezalne plošče ali preveliki sili pritiska. Ne izvajajte preglobokih rezov.** Preobremenjevanje rezalne plošče poveča napetosti in s tem verjetnost zatikanja in blokiranja, s tem pa možnost povratnega udarca in loma telesa rezalnega orodja.
- ▶ **Izogibajte se območju pred in za vrtečo se rezalno ploščo.** Kadar potiskate rezalno ploščo v obdelovancu stran od sebe, lahko ob povratnem udarcu električno orodje z vrtečim se orodjem sune neposredno v vas.
- ▶ **Če se rezalna plošča zatakne ali ko prekinete delo, izklopite orodje in ga držite pri miru toliko časa, da se plošča ustavi. Dokler se rezalna plošča vrti, je ne poskušajte povleči iz reza, sicer lahko pride do povratnega udarca.** Ugotovite in odpravite vzroke zatikanja.
- ▶ **Dokler je delovno orodje v obdelovancu, električnega orodja ne vklaplajte znova. Preden previdno nadaljujete z rezanjem, počakajte, da rezalna plošča doseže polno število vrtljajev.** Sicer se lahko plošča zatakne, skoči iz obdelovanca ali povzroči povratni udarec.
- ▶ **Plošče in večje obdelovance podprite, da zmanjšate tveganje povratnega udarca zaradi blokade rezalne plošče.** Večji obdelovanci se lahko upognejo pod lastno težo. Obdelovanec je treba podpreti na obeh straneh plošče, in sicer tako v bližini reza kot tudi pod robom.
- ▶ **Še posebej previdni bodite pri „potopnih rezih“ v obstoječe stene ali v območja s skritimi napeljavami.** Rezalna plošča lahko pri potopnem rezu zareže v plinske in vodovodne cevi, električne kable in druge predmete, kar privede do povratnega udarca.

Posebna varnostna opozorila za brušenje z brusilnim papirjem:

- ▶ **Ne uporabljajte prevelikih brusilnih listov, temveč upoštevajte proizvajalčeva navodila glede velikosti brusilnih listov.** Brusilni listi, ki segajo prek brusilnega krožnika, lahko povzročijo poškodbe oziroma blokiranje ali zlom brusilnih listov ali povratni udarec.

Posebna varnostna opozorila v zvezi z uporabo žičnih krtač:

- ▶ **Upoštevajte, da žična krtača tudi med običajno uporabo izgublja kose žice. Ne preobremenjujte žic s preveliko silo pritiska.** Odleteli kosi žice zlahka prodirajo skozi tanko obleko in kožo.
- ▶ **Če je priporočena uporaba zaščitnega pokrova, poskrbite, da žična krtača ne pride v stik s pokrovom.** Krožnikastim in skledastim ščetkam se lahko zaradi sile pritiska in centrifugalnih sil poveča premer.

2.3 Dodatna varnostna opozorila

Varnost oseb

- ▶ Izdelek uporabljajte samo v tehnično brezhibnem stanju.
- ▶ Orodja nikoli na noben način ne spreminjajte.
- ▶ Orodje držite vedno z obema rokama za predvidena ročaja. Ročaja morata biti suha in čista.
- ▶ Ne dotikajte se vrtečih se delov - nevarnost poškodb!
- ▶ Med uporabo orodja nosite ustrezna zaščitna očala, zaščitno čelado, zaščito za sluh, zaščitne rokavice in lahko masko za zaščito dihal.
- ▶ Pred pričetkom dela ugotovite razred nevarnosti nastajajočega prahu. Pri delu z orodjem uporabljajte le industrijske sesalnike z uradno potrjenim zaščitnim razredom v skladu z lokalno zakonodajo o zaščiti pred prahom. Prah nekaterih materialov, kot so npr. premazi, ki vsebujejo svinec, nekatere vrste lesa, beton/zid/kamnine, ki vsebujejo kremen, minerali in kovine, je lahko zdravju škodljiv.
- ▶ Poskrbite za dobro prezračevanje delovnega mesta in po potrebi nosite masko za zaščito dihal, ki je namenjena za zaščito pred določenim prahom. Stik s prahom ali vdihavanje prahu lahko pri uporabniku ali osebah, ki so v bližini, povzročita alergične reakcije ali bolezni dihal. Prah določenih materialov, kot npr. hrast ali bukev, velja za kancerogen, še posebej v povezavi z dodatnimi snovmi za obdelavo lesa (kromati, sredstvo za zaščito lesa). Z materialom, ki vsebuje azbest, smejo delajo le strokovnjaki.
- ▶ Med delom si privoščite odmor in razgibalne vaje za boljše prekrvavitve prstov. Pri daljšem delu lahko tresljaji povzročijo motnje prekrvavitve in živčnega sistema na prstih, rokah in zapestjih.

Električna varnost

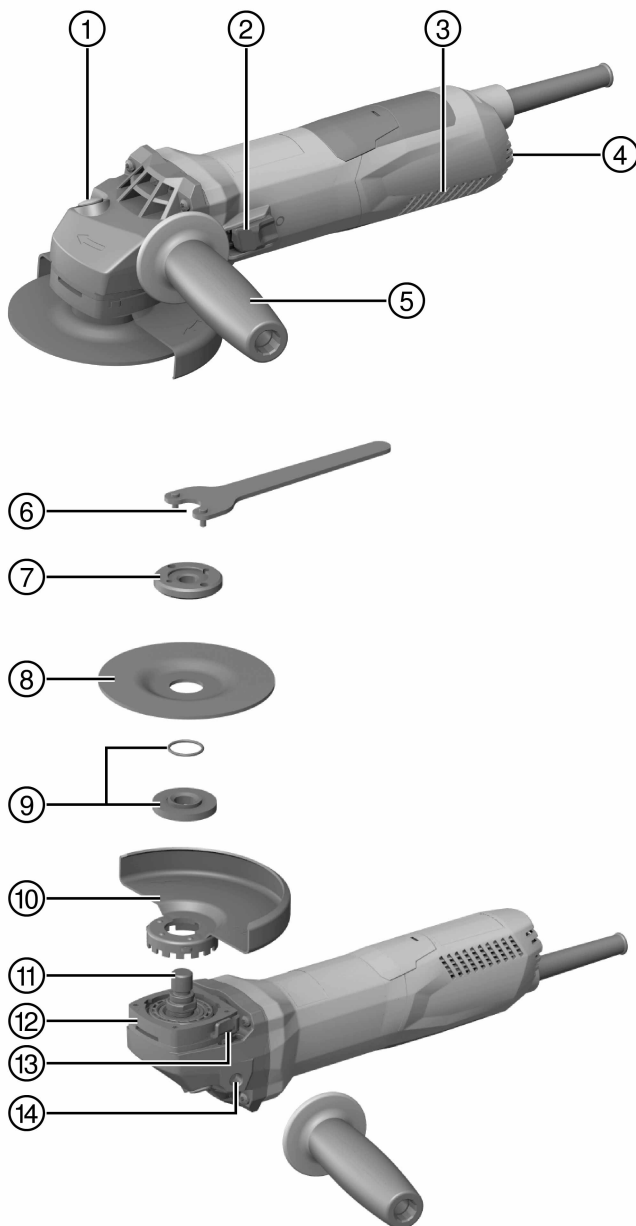
- ▶ Preden začnete z delom, preverite, ali so v delovnem območju skriti električni vodi, plinske in vodovodne cevi. Zunanji kovinski deli na orodju lahko povzročijo električni udar, če nehote poškodujete električni vod pod napetostjo.
- ▶ Če pride pri delu do poškodbe priključnega kabla ali podaljška, se kabla ne smete dotikati. Izvlecite vtič iz vtičnice. Redno preverjajte priključni kabel orodja. Poškodovan kabel naj zamenja strokovnjak s pooblaščenega servisa **Hilti**. Redno preverjajte električni podaljšek in ga zamenjajte, če je poškodovan.

Skrbno ravnanje z električnimi orodji in njihova uporaba

- ▶ Rezalnih plošč ne uporabljajte za grobo brušenje.
- ▶ Odstranite vpenjalno prirobnico z vretena, preden vstavite nastavek z vgrajenim navojem.
- ▶ Zategnite nastavek in prirobnico. Če nastavka in prirobnice ne zategnete, se lahko po izklopu nastavek pri zaviranju z motorjem orodja sname z vretena.
- ▶ Upoštevajte navodila proizvajalca za uporabo in shranjevanje brusilnih plošč.

3 Opis

3.1 Pregled izdelkov



- | | | | |
|---|---|---|--|
| ① | Gumb za blokado vretena | ⑨ | Rezalno-brusilna plošča/plošča za grobo brušenje |
| ② | Stikalo za vklop in izklop | ⑩ | Vpenjalna prirobnica z O-obročkom |
| ③ | Prezračevalne reže | ⑪ | Zaščitni pokrov |
| ④ | Kolesce za prednastavitev števila vrtljajev | ⑫ | Vreteno |
| ⑤ | Stranski ročaj, ki blaži tresljaje | ⑬ | Hitra blokada |
| ⑥ | Ključ za pritezanje | ⑭ | Gumb za sprostitvev zaščitnega pokrova |
| ⑦ | Vpenjalna matica | ⑮ | Navojna puša za ročaj |
| ⑧ | Hitrovpenjalna matica Kwik lock (dodatna oprema) | | |

3.2 Namenska uporaba

Opisan izdelek je ročni električni kotni brusilnik. Namenjen je rezanju, grobem brušenju in krtačenju kovinskih ter mineralnih materialov, krtačenju, brušenju z brusilnim papirjem in vrtanju ploščic vedno brez uporabe vode. Orodje lahko priklopite le na omrežje z napetostjo in frekvenco, ki ustreza podatkom na tipski ploščici.

- Rezanje, zarezovanje in grobo brušenje mineralnih snovi je dovoljeno samo, če uporabljate ustrezen zaščitni pokrov s sprednjim pokrovom.
- Pri obdelavi mineralnih podlag, kot sta na primer beton in kamen, uporabljajte pokrov za odsesavanje prahu, ki je prilagojen za ustrezen **Hilti**-jev sesalnik za prah.

3.3 Obseg dobave

Kotni brusilnik, stranski ročaj, standarden zaščitni pokrov, sprednji pokrov, vpenjalna prirobnica, vpenjalna matica, zatezni ključ, navodila za uporabo.

Druge sistemske izdelke, ki so dovoljeni za vaš izdelek, najdete v centru **Hilti Store** ali na spletni strani: www.hilti.group | ZDA: www.hilti.com

3.4 Prednastavitev števila vrtljajev

Izdelek vključuje brezstopenjsko prednastavitev števila vrtljajev od 2800 do 11.500 vrt/min.

3.5 Omejitev zagonskega toka

Z elektronsko omejitvijo zagonskega toka se vklopni tok zmanjša toliko, da omrežna varovalka ne reagira. Tako se prepreči sunkovit zagon izdelka.

3.6 Konstantna elektronika/elektronski regulator obratov

Električno krmiljenje števila vrtljajev vzdržuje skoraj konstantno število vrtljajev med prostim tekom in pod obremenitvijo. To pomeni optimalno obdelavo materiala s konstantnim delovnim številom vrtljajev.

3.7 Active Torque Control (ATC)

Elektronika prepozna nevarnost blokade plošče in z izklopom izdelka prepreči nadaljnje vrtenje vretena. Če se vključi sistem ATC, izdelek znova vklopite. V ta namen najprej izpustite in nato znova pritisnite stikalo za vklop/izklop.



V primeru izpada sistema ATC izdelek deluje samo še z močno zmanjšanim številom vrtljajev in vrtilnim momentom. Izdelek naj preverijo pri servisni službi **Hilti**.

3.8 Blokada zagona

Če je stikalo za vklop/izklop blokirano, se izdelek po izpadu električnega toka ne vklopi samodejno. Stikalo za vklop/izklop je treba najprej sprostiti in nato znova pritisniti.

3.9 Temperaturna zaščita orodja

Temperaturna zaščita motorja nadzoruje porabo toka in segrevanje motorja ter na ta način ščiti izdelek pred pregrevanjem.

Pri preobremenitvi motorja zaradi prevelike pritiskne sile se moč izdelka občutno zmanjša ali pa se izdelek ustavi. Zaustavitvi orodja se je treba izogibati. Dopustna preobremenitev izdelka ni določena vnaprej, pač pa je odvisna od temperature motorja.

3.10 Sprednji pokrov za zaščitni pokrov



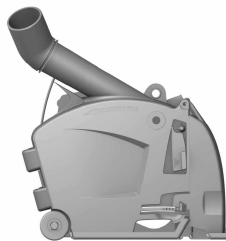
Za grobo brušenje z ravnimi ploščami za grobo brušenje in za rezanje z rezalno-brusilnimi ploščami pri obdelavi kovinskih materialov uporabljajte samo standarden zaščitni pokrov s sprednjim pokrovom.

3.11 Protiprašni pokrov (brušenje) DG-EX 125/5" (pribor)



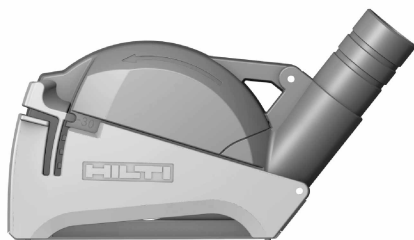
Brusilni sistem je namenjen priložnostnemu brušenju mineralnih površin z diamantnimi lončastimi brusi. **PREVIDNO** Obdelovanje kovin s tem pokrovom je prepovedano.

3.12 Protiprašni pokrov (zarezovanje) DC-EX 125/5" M (pribor)



Rezanje in zarezovanje v mineralne podlage je dovoljeno samo z uporabo protiprašnega pokrova. **PREVIDNO** Obdelovanje kovin s tem pokrovom je prepovedano.

3.13 Protiprašni pokrov (rezanje) DC-EX 125/5"C (pribor)



Za rezanje zidov in betona uporabite protiprašni pokrov (rezanje) DC-EX 125/5"C.

PREVIDNO Obdelovanje kovin s tem pokrovom je prepovedano.

4 Potrošni material

Uporabite lahko samo plošče, vezane z umetno smolo in armirane z vlakni, za maks. Ø 125 mm, za katere sta dovoljena število vrtljajev najmanj 11.500 vrt/min in obodna hitrost 80 m/s.

Debelina plošč za grobo brušenje sme biti največ 6,4 mm, debelina rezalno-brusilnih plošč pa največ 3 mm.

POZOR! Za rezanje ali zarezovanje z rezalno-brusilnimi ploščami vedno uporabljajte standarden zaščitni pokrov z dodatnim sprednjim pokrovom.

Plošče

	Uporaba	Kratka oznaka	Podlaga
Abrazivna rezalno-brusilna plošča	Rezanje, zarezovanje	AC-D	kovine
Diamantna rezalno-brusilna plošča	Rezanje, zarezovanje	DC-TP, DC-D (SPX, SP, P)	mineralni materiali
Abrazivna plošča za grobo brušenje	Grobo brušenje	AG-D, AF-D, AN-D	kovine
Diamantna plošča za grobo brušenje	Grobo brušenje	DG-CW (SPX, SP, P)	mineralni materiali
Žična krtača	Žične krtače	3CS, 4CS, 3SS, 4SS	kovine
Diamantna vrtalna krona	Vrtanje ploščic	DD-M14	mineralni materiali
Vlaknena plošča	Grobo brušenje	AP-D	kovine

Dodelitev plošč k ustrezni opremi

Pol.	Oprema	AC-D	AG-D, AF-D, AN-D	DG-CW (SPX, SP, P)	DC-TP, DC-D (SPX, SP, P)	AP-D	3CS, 4CS, 3SS, 4SS, DD-M14
A	Zaščitni pokrov	X	X	X	X	X	X
B	Sprednji pokrov (v povezavi z A)	X	—	—	X	—	—
C	Protiprašni pokrov (brušenje) DG-EX 125/5"	—	—	X	—	—	—
D	Protiprašni pokrov (rezanje) DC-EX 125/5"C (v povezavi z A)	—	—	—	X	—	—

Pol.	Oprema	AC-D	AG-D, AF-D, AN-D	DG-CW (SPX, SP, P)	DC-TP, DC-D (SPX, SP, P)	AP-D	3CS, 4CS, 3SS, 4SS, DD-M14
E	Protiprašni pokrov (zarezovanje) DC-EX 125/5" M	—	—	—	X	—	—
F	Adapter DC-EX SL (v povezavi z E)	—	—	—	X	—	—
G	Stranski ročaj	X	X	X	X	X	X
H	Ločni ročaj DCBG 125 (dodatna oprema za G)	X	X	X	X	X	X
I	Vpenjalna matica	X	X	X	X	—	—
J	Vpenjalna prirobnica	X	X	X	X	—	—
K	Kwik lock (dodatna oprema za I)	X	X	—	X	—	—
L	Vpenjalna matica za vlakneno ploščo	—	—	—	—	X	—
M	Podporni krožnik	—	—	—	—	X	—

5 Tehnični podatki



Nazivno napetost, nazivni tok, frekvenco in/ali nazivno porabo moči najdete na ploščici s podatki, ki je prilagojena posamezni državi.

Pri obratovanju z generatorjem ali transformatorjem mora biti njegova izhodna moč dvakrat višja od nazivne porabe moči vašega orodja, ki je navedena na ploščici s podatki. Delovna napetost transformatorja ali generatorja mora biti vedno med +5 % in -15 % nazivne napetosti izdelka.

	AG 125-19SE
Nazivno število vrtljajev	11.500 vrt/min
Maksimalen premer plošče	125 mm
Premer navoja	M14
Dolžina navoja	22 mm
Teža v skladu s postopkom EPTA 01	2,5 kg

5.1 Informacije o hrupu in vrednosti tresljajev so določene v skladu z EN 60745

Vrednosti zvočnega tlaka in tresljajev, ki so navedene v teh navodilih, so izmerjene v skladu s standardnim merilnim postopkom in se lahko uporabijo za medsebojno primerjavo električnih orodij. Primerne so tudi za predhodno oceno izpostavljenosti. Navedeni podatki ponazarjajo dejansko uporabo električnega orodja. Če električno orodje uporabljate za druge namene, z neustreznimi nastavki ali ga ne vzdržujete pravilno, lahko vrednosti odstopajo. To lahko znatno poveča izpostavljenosti v celotnem delovnem časovnem obdobju. Za točno oceno izpostavljenosti je treba upoštevati tudi čas, ko je orodje izključeno ali pa deluje, a ni dejansko v uporabi. To lahko znatno zmanjša izpostavljenosti v celotnem delovnem časovnem obdobju. Upoštevajte dodatne varnostne ukrepe za zaščito uporabnika pred učinkom zvoka in/ali tresljaji, na primer: Vzdrževanje električnega orodja in nastavkov, zaščita rok pred mrazom in organizacija poteka dela.

Vrednosti emisij hrupa

	AG 125-19SE
Raven zvočne moči (L_{WA})	103 dB(A)
Raven emisije zvočnega tlaka (L_{pA})	92 dB(A)
Negotovost ravni zvočnega tlaka (K_{pA})	3 dB(A)

Skupna vrednost tresljajev

	AG 125-19SE
Površinsko brušenje z ročajem za zmanjšanje tresljajev ($a_{h,AG}$)	4,9 m/s ²
Brušenje z brusilnim papirjem ($a_{h,BS}$)	2,7 m/s ²
Negotovost (K)	1,5 m/s ²

6 Pred uporabo

PREVIDNO

Nevarnost poškodb. Nastavek je lahko vroč ali ima ostre robove.

- ▶ Zaščitne rokavice uporabite pri montaži, demontaži, nastavitvah na orodju in odpravljanju motenj.

6.1 Montaža stranskega ročaja

- ▶ Privijte stranski ročaj na eno od predvidenih navojnih puš.

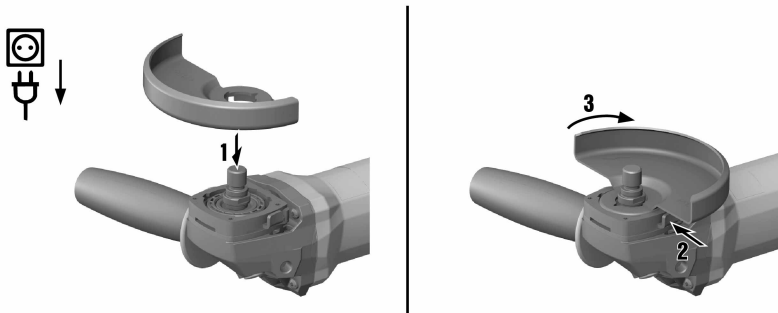
6.2 Zaščitni pokrov

- ▶ Upoštevajte navodila za montažo ustreznega zaščitnega pokrova.

6.2.1 Montaža zaščitnega pokrova

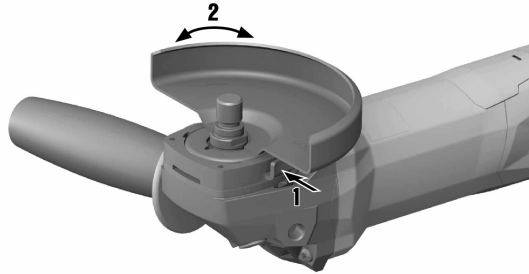


Koda na zaščitnem pokrovu zagotavlja, da lahko na izdelek montirate le ustrezen zaščitni pokrov. Poleg tega pa kodirni mehanizem preprečuje padec zaščitnega pokrova na orodje.



1. Namestite zaščitni pokrov na vreteno tako, da sta obe trikotni oznaki na zaščitnem pokrovu in na izdelku ena nasproti drugi.
2. Potisnite zaščitni pokrov na vreteno.
3. Pritisnite gumb za sprostitev pokrova in zavrtite zaščitni pokrov v zeleni položaj, da se zaskoči.
 - ◀ Gumb za sprostitvev zaščitnega pokrova skoči nazaj.

6.2.2 Nastavitev zaščitnega pokrova

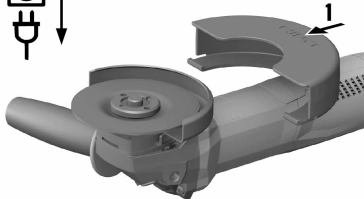


- ▶ Pritisnite gumb za sprostitvev pokrova in zavrtite zaščitni pokrov v želeni položaj, da se zaskoči.

6.2.3 Demontaža zaščitnega pokrova

1. Pritisnite gumb za sprostitvev pokrova ter zaščitni pokrov zavrtite tako, da si ležita trikotni oznaki na zaščitnem pokrovu in na izdelku nasproti.
2. Dvignite zaščitni pokrov.

6.3 Montaža ali demontaža sprednjega pokrova



1. Namestite sprednji pokrov z zaprto stranjo na standarden zaščitni pokrov tako, da se zaskoči.
2. Za demontažo odprite zaporo sprednjega pokrova in jo odstranite s standardnega zaščitnega pokrova.

6.4 Montaža ali demontaža plošč

PREVIDNO

Nevarnost poškodb. Nastavek je lahko vroč.

- ▶ Pri menjavi nastavka uporabite zaščitne rokavice.

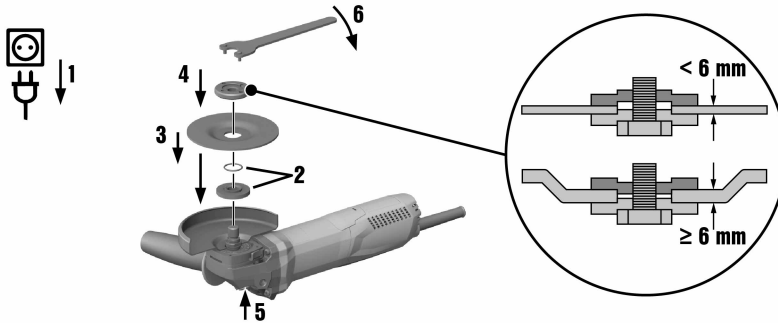


Diamantne ploščice je treba zamenjati, takoj ko se učinek rezanja in brušenja občutno poslabša. Na splošno se to zgodi, ko je višina diamantnih segmentov manjša od 2 mm (1/16").

Druge tipe ploščice je treba zamenjati, takoj ko se zmogljivost rezanja občutno poslabša ali pa deli kotnega brusilnika (izven ploščice) med delom pridejo v stik z obdelovancem.

Abrzivne ploščice je treba zamenjati po preteku roka uporabnosti.

6.4.1 Montaža brusilne plošče



1. Izvlecite vtič iz vtičnice.
2. Preverite, ali je O-obroček nameščen v vpenjalni prirobnici in se prepričajte, da je nepoškodovan.

Rezultat

O-obroček je poškodovan.

V vpenjalni prirobnici ni O-obročka.

- ▶ Vstavite novo vpenjalno prirobnico z O-obročkom.

3. Namestite vpenjalno prirobnico na vreteno.
4. Namestite brusilno ploščo.
5. Privijte vpenjalno matico v skladu z uporabljenimi nastavki.
6. Pritisnite in držite gumb za blokado vretena.
7. S ključem za pritezanje dobro zategnite vpenjalno matico, izpustite gumb za blokado vretena in odstranite ključ za pritezanje.

6.4.2 Demontaža brusilne plošče

1. Izvlecite vtič iz vtičnice.

PREVIDNO

Nevarnost preloma ali uničenja. Če boste med vrtenjem vretena pritisnili gumb za blokado vretena, se lahko nastavek loči od orodja.

- ▶ Gumb za blokado vretena pritisnite samo, kadar vreteno miruje.

2. Pritisnite in držite gumb za blokado vretena.
3. Sprostite vpenjalno matico, tako da namestite ključ za pritezanje in ga vrtite v nasprotni smeri urnega kazalca.
4. Izpustite gumb za blokado vretena in odstranite brusilno ploščo.

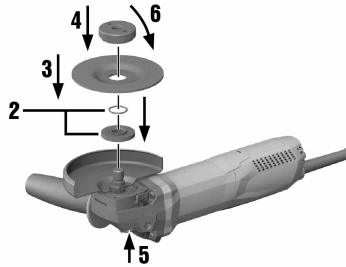
6.4.3 Montaža brusilne plošče s hitrovpenjalno matico **Kwik lock**

PREVIDNO

Nevarnost preloma. Zaradi prekomerne obrabe se lahko hitrovpenjalna matica **Kwik lock** prelomi.

- ▶ Pazite na to, da pri izvajanju del hitrovpenjalna matica **Kwik lock** ne bo v stiku s podlago.
- ▶ Če je hitrovpenjalna matica **Kwik lock** poškodovana, je ne uporabljajte.

Namesto vpenjalne matice lahko po želji uporabite hitrovpenjalno matico **Kwik lock**. Tako lahko brusilne plošče zamenjate brez dodatnega orodja.



1. Izvlecite vtič iz vtičnice.
2. Očistite vpenjalno prirobnico in hitrovpenjalno matico.
3. Preverite, ali je O-obroček nameščen v vpenjalni prirobnici in se prepričajte, da je nepoškodovan.

Rezultat

O-obroček je poškodovan.

V vpenjalni prirobnici ni O-obročka.

- ▶ Vstavite novo vpenjalno prirobnico z O-obročkom.

4. Namestite vpenjalno prirobnico na vreteno.
5. Namestite brusilno ploščo.
6. Privijte hitrovpenjalno matico **Kwik lock**, dokler se ne naleže na brusilno ploščo.
 - ◀ Napis na hitrovpenjalni matici **Kwik lock** je viden, ko je matica privita.
7. Pritisnite in držite gumb za blokado vretena.
8. Brusilno ploščo z roko močno vrtite v smeri urnega kazalca, dokler ni hitrovpenjalna matica **Kwik lock** trdno privita, potem spustite gumb za blokado vretena.

6.4.4 Demontaža brusilne plošče s hitrovpenjalno matico **Kwik lock**

1. Izvlecite vtič iz vtičnice.

PREVIDNO

Nevarnost preloma ali uničenja. Če boste med vrtenjem vretena pritisnili gumb za blokado vretena, se lahko nastavek loči od orodja.

- ▶ Gumb za blokado vretena pritisnite samo, kadar vreteno miruje.

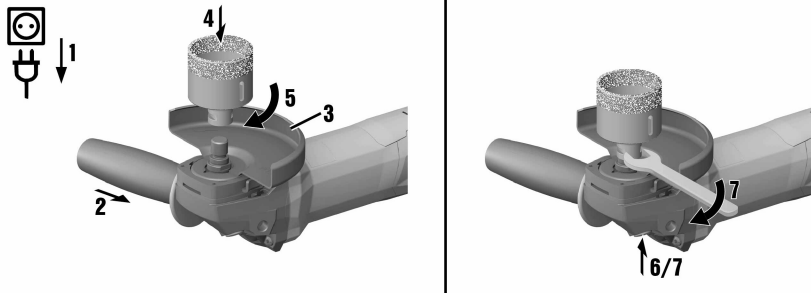
2. Pritisnite in držite gumb za blokado vretena.
3. Odvijte hitrovpenjalno matico **Kwik lock** tako, da jo z roko vrtite v nasprotno smer urnega kazalca.
4. Če hitrovpenjalne matice **Kwik lock** ni mogoče odviti z roko, nanjo namestite ključ za pritezanje in ga zavrtite v nasprotno smer urnega kazalca.



Nikoli ne uporabljajte cevnih klešč, saj lahko z njimi poškodujete hitrovpenjalno matico **Kwik lock**.

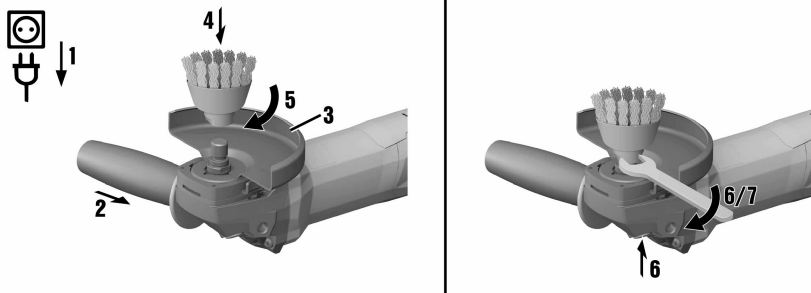
5. Izpustite gumb za blokado vretena in odstranite brusilno ploščo.

6.5 Montaža vrtalne krome



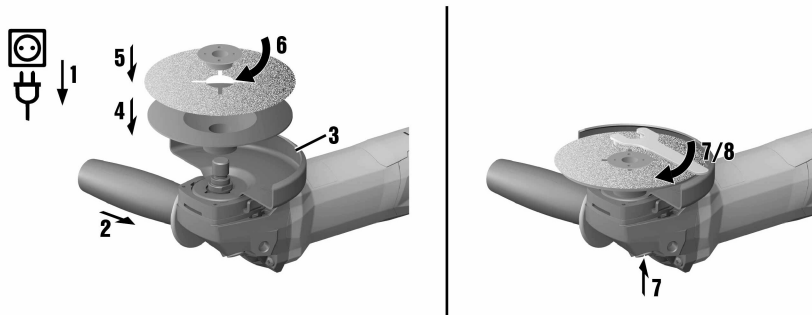
1. Izvlecite vtič iz vtičnice.
2. Montirajte stranski ročaj. → stran 14
3. Montirajte zaščitni pokrov. → stran 14
4. Namestite vrtalno kromo in jo zategnite z roko.
5. Pritisnite in držite gumb za blokado vretena.
6. Z ustreznim viličastim ključem zategnite vrtalno kromo.
7. Izpustite gumb za blokado vretena in odstranite viličasti ključ.

6.6 Montaža žične krtače



1. Izvlecite vtič iz vtičnice.
2. Montirajte stranski ročaj. → stran 14
3. Montirajte zaščitni pokrov. → stran 14
4. Namestite žično krtačo in jo zategnite z roko.
5. Pritisnite in držite gumb za blokado vretena.
6. Žično krtačo zategnite z ustreznim viličastim ključem.
7. Izpustite gumb za blokado vretena in odstranite viličasti ključ.

6.7 Montaža vlaknene plošče



1. Izvlecite vtič iz vtičnice.
2. Montirajte stranski ročaj. → stran 14
3. Montirajte zaščitni pokrov. → stran 14
4. Namestite podporni krožnik in vlakneno ploščo ter jo zategnite z vpenjalno matico.
5. Pritisnite in držite gumb za blokado vretena.
6. S ključem za pritezanje dobro zategnite vpenjalno matico, izpusite gumb za blokado vretena in odstranite ključ za pritezanje.

7 Delo

OPOZORILO

Nevarnost zaradi poškodovanega kabla! Če pride pri delu do poškodbe priključnega kabla ali podaljška, se kabla ne smete dotikati. Vtič izvlecite iz vtičnice.

- ▶ Redno kontrolirajte priključni kabel orodja. Poškodovani kabel naj zamenja strokovnjak.

Redno preverjajte električne podaljške in jih zamenjajte, če so poškodovani.

7.1 Vklp

1. Vtaknite vtič v vtičnico.
2. Pritisnite na zadnji del stikala za vklop/izklp.
3. Stikalo za vklop/izklp potisnite naprej.
4. Blokirajte stikalo za vklop/izklp.
 - ◀ Motor deluje.

7.2 Brušenje

PREVIDNO

Nevarnost poškodb. Nastavek se lahko nenadoma zablokira ali zatakna.

- ▶ Orodje uporabljajte vedno z nameščenim stranskim ročajem (dodatna oprema z ločnim ročajem) in ga držite z obema rokama.

7.2.1 Rezanje

- ▶ Pri rezanju srednje močno pritiskajte na orodje in pazite, da se orodje ali rezalno-brusilna plošča ne zatakna (delovni položaj je pod kotom pribl. 90° na rezalno ravnino).



Profile in majhne štirirobe cevi najlažje prerežete, če rezalno ploščo uporabljate na mestu z najmanjšim presekom.

7.2.2 Grobo brušenje

- ▶ Orodje premikajte z nastavitvenim kotom od 5° do 30° in zmernim pritiskom sem ter tja.
 - ◀ Tako se obdelovanec ne segreje premočno, se ne obarva in ne nastajajo žlebički.

7.3 Izklop

- ▶ Pritisnite na zadnji del stikala za vklop/izklop.
 - ◄ Stikalo za vklop/izklop se prestavi v položaj za izklop in motor se ustavi.

8 Nega in vzdrževanje

OPOZORILO

Nevarnost zaradi električnega udara! Nega in vzdrževanje z vstavljenim vtičem lahko povzročita hude poškodbe in opekline.

- ▶ Pred nego in vzdrževanjem vedno izvlcite vtič!

Nega

- Sprijeto umazanijo previdno odstranite.
- Prezračevalne reže previdno očistite s suho krtačo.
- Za čiščenje ohišja uporabljajte samo rahlo navlaženo krpo. Za čiščenje ne uporabljajte čistil, ki vsebujejo silikon, ker lahko poškodujejo plastične dele.

Vzdrževanje

OPOZORILO

Nevarnost zaradi električnega udara! Nepravilna popravila na električnih delih lahko povzročijo težke poškodbe in opekline.

- ▶ Električne komponente smejo popravljati samo strokovnjaki električarji.
- Redno preverjajte, ali so vidni deli orodja nepoškodovani in ali elementi za upravljanje delujejo brezhibno.
- Električnega orodja ne uporabljajte, če je poškodovano in/ali ne deluje brezhibno. Izdelek naj tako popravijo pri servisni službi **Hilti**.
- Po končani negi in vzdrževanju namestite vse zaščitne naprave in preverite, ali delujejo brezhibno.

8.1 Preverjanje po končani negi in vzdrževanju

- ▶ Po končani negi in vzdrževanju preverite, ali so vse zaščitne naprave nameščene in ali delujejo brezhibno.

9 Transport in skladiščenje

- Električnega orodja ne transportirajte s priključenim nastavkom.
- Električno orodje vedno skladiščite z izvlečenim vtičem.
- Električno orodje skladiščite suho in zunaj dosega otrok ter nepooblaščenih oseb.
- Po daljšem prevozu ali skladiščenju in pred uporabo električnega orodja preverite, ali je le-to morda poškodovano.

10 Pomoč pri motnjah

V primeru motenj, ki niso navedene v tej preglednici oziroma jih sami ne znate odpraviti, se obrnite na naš servis **Hilti**.

10.1 Motnje pri delovanju

Motnja	Možen vzrok	Rešitev
Izdelka ni mogoče vklopiti.	Električno napajanje je prekinjeno.	▶ Priključite drugo električno orodje in preverite, ali deluje.
	Poškodovan kabel ali vtič	▶ Priključni kabel in vtič naj preveri električar in ju po potrebi zamenja.
	Obrabljene ščetke.	▶ Orodje naj preveri električar in po potrebi zamenja ščetke.
Izdelek ne deluje.	Izdelek je preobremenjen.	▶ Izpustite stikalo za vklop/izklop in ga znova pritisnite. Nato pustite orodje pribl. 30 sekund delovati v prostem teku.

Motnja	Možen vzrok	Rešitev
Izdelek nima polne moči.	Podaljšek ima premajhen presek.	▶ Uporabite podaljšek zadostnega preseka.
Povišana temperatura na ohišju gonila.	Kratki intervali zaviranja.	▶ Orodje uporabljajte v prostem teku, dokler se ne ohladi.

11 RoHS (direktiva o omejevanju uporabe določenih nevarnih snovi)

Na spodnjih povezavah najdete preglednico z nevarnimi snovmi: qr.hilti.com/r4521581. Povezavo do preglednice RoHS najdete na koncu tega dokumenta v obliki kode QR.

12 Odstranjevanje

Orodja **Hilti** so pretežno izdelana iz materialov, ki jih je mogoče znova uporabiti. Pogoj za ponovno uporabo materialov je ustrezno razvrščanje materiala. V mnogih državah servisi **Hilti** prevzamejo vaše odsluženo orodje. O tem se pozanimajte pri servisni službi **Hilti** ali svojem prodajnem svetovalcu.



- ▶ Električnih orodij, naprav in akumulatorskih baterij ne zavržite skupaj z gospodinjskimi odpadki!

13 Garancija proizvajalca naprave

- ▶ Prosimo, da se v primeru vprašanj obrnete na svojega lokalnega partnerja **Hilti**.



Hilti Aktiengesellschaft
Feldkircherstraße 100
9494 Schaan | Liechtenstein

AG 125-13S (04) [2016]
AG 125-15DB (04) [2016]
AG 125-19SE (04) [2016]

2006/42/EG EN ISO 12100
2004/30/EG EN 60745-1
2011/65/EU EN 60745-2-3

Schaan, 10/2016

Paolo Luccini

Head of BA Quality and
Process-Management
BA Electric Tools & Accessories

Tassilo Deinzer

Executive Vice President
BU Electric Tools & Accessories





Hilti Corporation
LI-9494 Schaan
Tel.: +423 234 21 11
Fax: +423 234 29 65
www.hilti.group



2164701



Hilti Connect