

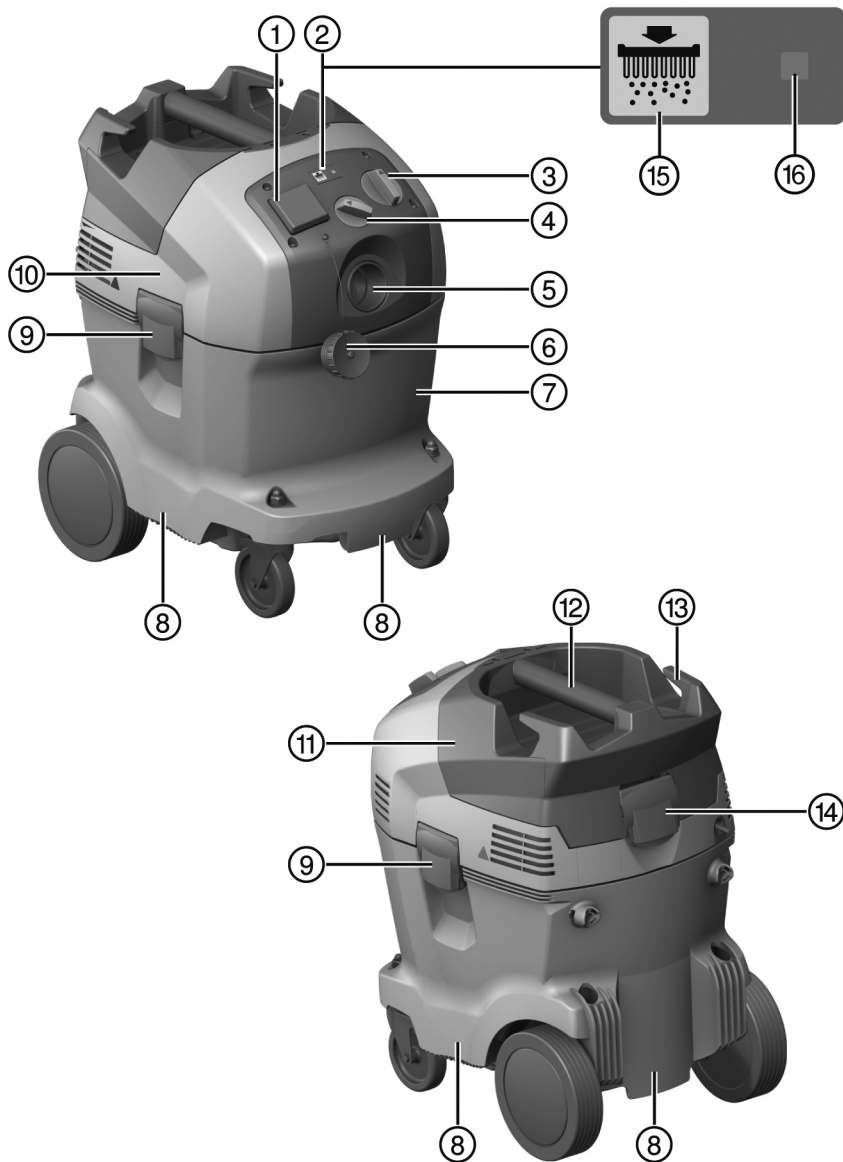
# HILTI

**VC 20-U**  
**VC 20-UL**  
**VC 20-UM**  
**VC 20-UME**  
**VC 40-U**  
**VC 40-UL**  
**VC 40-UM**  
**VC 40-UME**

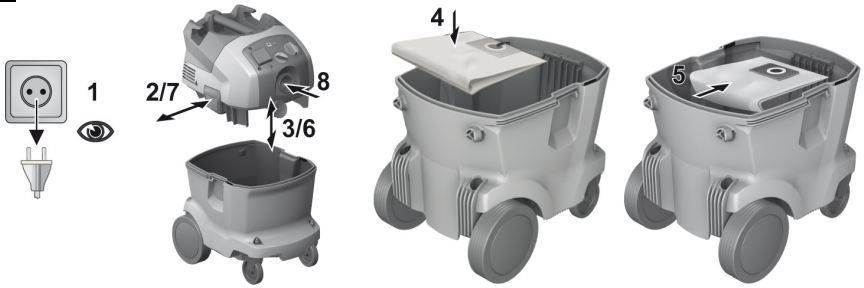
**Original-Bedienungsanleitung**  
**Original operating instructions**  
**Mode d'emploi original**  
**Istruzioni originali**  
**Originele handleiding**

**de**  
**en**  
**fr**  
**it**  
**nl**





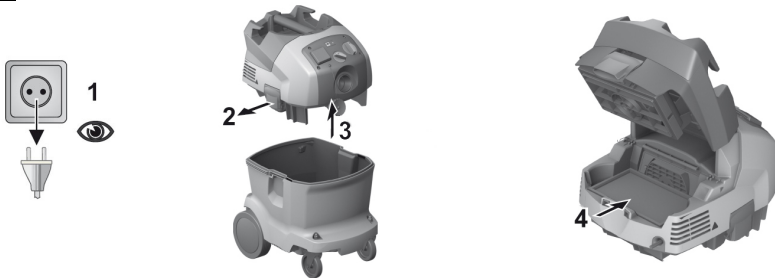
2



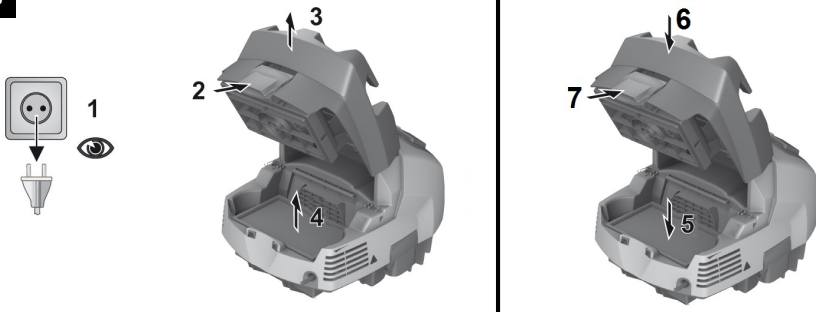
3



4



5





## 1 Dati per la documentazione

### 1.1 Convenzioni

#### 1.1.1 Segnali di avvertimento


Vengono utilizzati i seguenti segnali di avvertimento:

 Attenzione: pericolo generico

 Attenzione: pericolo di ustioni


#### 1.1.2 Segnali di divieto


Vengono utilizzati i seguenti segnali di divieto:

 Proibito il trasporto con gru

#### 1.1.3 Simboli

Vengono utilizzati i seguenti pittogrammi:

 Prima dell'uso leggere il manuale d'istruzioni

 Indicazioni sull'utilizzo ed altre informazioni utili

#### 1.1.4 Evidenziature tipografiche

Nella presente documentazione tecnica vengono utilizzate le seguenti caratteristiche tipografiche:

**i** I numeri rimandano alle figure corrispondenti.

**1** La numerazione nelle figure indica una sequenza delle fasi di lavoro e può discostarsi dalla numerazione nel testo.

### 1.2 Sul'apparecchio

VC 20-UL

VC 40-UL



**ATTENZIONE:** Questo apparecchio contiene polveri nocive alla salute. Lo svuotamento e la manutenzione, compresa la rimozione del sacchetto raccogli-polvere, devono essere eseguiti solo da persone competenti, che indossano idonei dispositivi di protezione individuali. Non mettere in funzione l'apparecchio prima che sia stato installato il sistema di filtri completo.

VC 20-UM

VC 20-UME

VC 40-UM

VC 40-UME



**ATTENZIONE:** Questo apparecchio contiene polveri nocive alla salute. Lo svuotamento e la manutenzione, compresa la rimozione del sacchetto raccogli-polvere, devono essere eseguiti solo da persone

competenti, che indossano idonei dispositivi di protezione individuali. Non mettere in funzione l'apparecchio prima che sia stato installato il sistema di filtri completo e che sia stato verificato il funzionamento del dispositivo di controllo del flusso volumetrico.

### 1.3 Leggere il manuale

- ▶ **Leggere attentamente il manuale d'istruzioni prima della messa in funzione.**
- ▶ **Conservare sempre il presente manuale d'istruzioni insieme all'attrezzo.**
- ▶ **Se affidato a terzi, l'attrezzo deve essere sempre provvisto del manuale d'istruzioni.**

Con riserva di modifiche ed errori.

### 1.4 Informazioni sul prodotto

La denominazione del modello ed il numero di serie sono riportati sulla targhetta dell'attrezzo.

- ▶ Riportare questi dati nella seguente tabella ed utilizzarli sempre come riferimento in caso di richieste rivolte al referente Hilti o al Centro Riparazioni Hilti.

#### Dati prodotto

Descrizione:	
Generazione:	02
Matricola:	

## 2 Sicurezza

### 2.1 Segnali di avvertimento

#### Funzione delle avvertenze

Le avvertenze avvisano della presenza di pericoli nell'uso dei prodotti.

#### Descrizione delle parole segnaletiche utilizzate



#### PERICOLO

Prestare attenzione ad un pericolo imminente, che può essere causa di lesioni gravi o mortali.



#### ATTENZIONE

Situazione potenzialmente pericolosa, che può causare lesioni gravi o mortali.



#### PRUDENZA

Situazione potenzialmente pericolosa, che potrebbe causare lievi lesioni alle persone o danni materiali.

### 2.2 Indicazioni di sicurezza

#### 2.2.1 Indicazioni generali di sicurezza

Oltre alle indicazioni di sicurezza riportate nei singoli capitoli delle presenti istruzioni per l'uso, è necessario attenersi tassativamente sempre alle disposizioni riportate di seguito.

- ▶ **Leggere tutte le avvertenze!** La mancata osservanza delle seguenti avvertenze può essere causa di scosse elettriche, incendio e/o lesioni di grave entità.
- ▶ **In caso di utilizzo dell'attrezzo in combinazione con un elettrotensile, prima dell'uso leggere le istruzioni dell'elettrotensile ed osservarne tutte le avvertenze ivi riportate.**
- ▶ **Non sono consentite manipolazioni o modifiche all'attrezzo.**
- ▶ **Utilizzare l'attrezzo giusto. Non utilizzare l'attrezzo per scopi diversi da quelli per i quali è stato progettato, bensì solamente in conformità a quanto riportato nel presente manuale ed in perfette condizioni di funzionamento.**
- ▶ **Prima di procedere all'utilizzo del prodotto, si raccomanda di informarsi in merito all'handling, agli eventuali pericoli derivanti dal materiale in questione ed allo smaltimento del materiale aspirato.**
- ▶ **Tenere conto delle influenze dell'ambiente circostante. Non utilizzare l'attrezzo in ambienti ove esista il pericolo di incendio o di esplosione.**
- ▶ **L'attrezzo deve essere utilizzato esclusivamente da persone che abbiano una sufficiente familiarità con l'attrezzo stesso, siano state istruite ad un uso sicuro e che comprendano i pericoli che ne possono derivare. L'attrezzo non destinato all'uso da parte dei bambini**
- ▶ **Conservare gli attrezzi inutilizzati in un luogo sicuro. Gli attrezzi non utilizzati devono essere conservati in un luogo asciutto, in alto o chiuso a chiave, al di fuori della portata dei bambini.**

## 2.2.2 Sicurezza delle persone

- ▶ È importante essere concentrati su ciò che si sta facendo e maneggiare con attenzione il prodotto durante il lavoro. Non utilizzare l'aspiratore quando si è stanchi oppure sotto l'influsso di droghe, alcol o farmaci. Un attimo di disattenzione durante l'utilizzo dell'attrezzo può causare lesioni di grave entità.
- ▶ Durante l'utilizzo dell'attrezzo, l'operatore e le persone nelle immediate vicinanze devono indossare adeguati occhiali protettivi, un elmetto, protezioni acustiche, guanti di protezione, calzature antinfortunistiche ed una mascherina leggera per le vie respiratorie.
- ▶ Azionare i freni delle ruote per un posizionamento sicuro dell'aspiratore. Qualora il freno non fosse azionato, l'aspiratore potrebbe mettersi in movimento in modo incontrollato.
- ▶ Se è possibile montare dispositivi di aspirazione o di raccolta della polvere, assicurarsi che questi siano collegati e vengano utilizzati in modo corretto. L'impiego di un dispositivo per l'aspirazione della polvere può ridurre il pericolo rappresentato dalla polvere.

## 2.2.3 Utilizzo conforme e cura dell'attrezzo

- ▶ Non lasciare l'apparecchio incustodito.
- ▶ Non disattivare la pulizia del filtro durante l'aspirazione di polveri pericolose, specialmente nel caso di utilizzo con cura per verificarne il perfetto funzionamento che generano polvere.
- ▶ Proteggere l'attrezzo dal gelo.
- ▶ Il dispositivo di limitazione del livello d'acqua deve essere pulito regolarmente con una spazzola secondo le istruzioni ed ispezionato al fine di rilevare eventuali danneggiamenti.
- ▶ Durante l'applicazione della testa di aspirazione, prestare attenzione a non incepparsi ed a non danneggiare il cavo di rete. Sussiste il pericolo di lesioni e di danni materiali.
- ▶ Controllare che l'attrezzo e gli accessori non presentino eventuali danneggiamenti. Prima di un ulteriore impiego dell'attrezzo, i dispositivi di protezione o le parti lievemente danneggiate devono essere esaminati con cura per verificarne il perfetto funzionamento in conformità alle prescrizioni. Verificare che i componenti mobili funzionino perfettamente senza incepparsi e verificare inoltre che gli altri componenti non siano danneggiati. Tutte le parti devono essere montate correttamente e devono soddisfare ogni prescrizione, in modo da garantire il perfetto funzionamento dell'attrezzo.
- ▶ Fare riparare l'attrezzo esclusivamente da personale specializzato qualificato e solo impiegando pezzi di ricambio originali. In questo modo potrà essere salvaguardata la sicurezza dell'attrezzo elettrico.
- ▶ In caso di inutilizzo dell'attrezzo (durante le pause di lavoro), prima della manutenzione e del cambio degli accessori o della sostituzione del filtro, scollegare sempre la spina dalla presa. Tale misura precauzionale eviterà che l'attrezzo possa essere messo in funzione inavvertitamente.
- ▶ Non tirare mai l'aspiratore dal cavo di rete in un'altra postazione di lavoro. Non passare con l'aspiratore sul cavo di rete.
- ▶ Non trasportare l'attrezzo con una gru.

VC 20-UM  
VC 20-UME  
VC 40-UM  
VC 40-UME

- ▶ Durante il trasporto ed in caso di inutilizzo dell'attrezzo chiudere il raccordo d'immissione con il manicotto di chiusura.

## 2.2.4 Sicurezza elettrica

- ▶ La spina dell'attrezzo dovrà essere adatta alla presa di corrente. Evitare assolutamente di apportare modifiche alla spina. Non utilizzare adattatori con gli attrezzi dotati di messa a terra di protezione. Le spine non modificate e le prese adatte allo scopo riducono il rischio di scosse elettriche.
- ▶ Inserire la spina in una presa adatta con messa a terra, che sia installata in sicurezza e tenendo conto di tutte le caratteristiche locali. Se non si è sicuri sulla corretta messa a terra della presa, farla controllare da un elettricista specializzato.
- ▶ Evitare il contatto del corpo con superfici con messa a terra, come tubi, radiatori, fornelli e frigoriferi. Sussiste un maggior rischio di scosse elettriche nel momento in cui il corpo è collegato a terra.
- ▶ Tenere l'attrezzo al riparo dalla pioggia e dall'umidità. L'eventuale infiltrazione di acqua in un attrezzo elettrico aumenta il rischio di scosse elettriche.
- ▶ Accertarsi che il cavo di rete non sia immerso in pozzanghere.

- ▶ **Controllare regolarmente il cavo di alimentazione dell'attrezzo e, in caso di danni, farlo sostituire da un Centro Riparazioni Hilti. Controllare regolarmente i cavi di prolunga e sostituirli qualora risultassero danneggiati.**
- ▶ **Se durante il lavoro vengono danneggiati il cavo di collegamento di rete e/o la prolunga, non toccarli. Estrarre la spina dalla presa.** Se i cavi di alimentazione e di prolunga sono danneggiati sussiste il pericolo di scossa elettrica.
- ▶ Il cavo di rete deve essere sostituito soltanto con il modello specificato nel manuale d'istruzioni.
- ▶ **Non usare il cavo per scopi diversi da quelli previsti, per trasportare o appendere l'attrezzo, né per estrarre la spina dalla presa di corrente. Tenere il cavo al riparo da fonti di calore, dall'olio, dagli spigoli o da parti dell'attrezzo in movimento.** I cavi danneggiati o aggrovigliati aumentano il rischio di scosse elettriche.
- ▶ **Qualora si voglia usare l'elettrotensile all'aperto, impiegare esclusivamente cavi di prolunga adatti anche per l'impiego all'esterno.** L'uso di un cavo di prolunga omologato per l'impiego all'esterno riduce il rischio di scosse elettriche.
- ▶ **In caso di interruzione dell'alimentazione disattivare l'attrezzo ed estrarre la spina dalla presa di corrente.**
- ▶ **Utilizzare la presa dell'attrezzo solo per gli scopi indicati nel manuale d'istruzioni.**
- ▶ **Non utilizzare l'attrezzo se è sporco o bagnato.** In circostanze sfavorevoli, la polvere eventualmente presente sulla superficie dell'attrezzo, soprattutto se proveniente da materiali conduttori, oppure l'umidità, possono causare scariche elettriche. **Pertanto, soprattutto se vengono lavorati frequentemente materiali conduttori, far controllare ad intervalli regolari gli attrezzi sporchi presso un Centro Riparazioni Hilti.**

### 2.2.5 Area di lavoro

- ▶ **Fare in modo che l'area di lavoro sia ben illuminata.**
- ▶ **Fare in modo che la postazione di lavoro sia ben ventilata.** L'aerazione insufficiente del posto di lavoro può provocare danni alla salute causati dalla polvere.
- ▶ **Tenere in ordine la postazione di lavoro. Mantenere l'area di lavoro libera da oggetti che potrebbero essere causa di lesioni.** Il disordine nella postazione di lavoro può essere causa di incidenti.
- ▶ **Evitare di lavorare con l'attrezzo in ambienti soggetti a rischio di esplosioni nei quali si trovino liquidi, gas o polveri infiammabili.** Gli elettrotensili ci producono scintille che possono far infiammare la polvere o i gas.
- ▶ **Prestare particolare attenzione quando si lavora sulle scale.**

### 2.2.6 Materiale aspirato

- ▶ **Le polveri dannose per la salute, infiammabili e/o esplosive non devono essere aspirate (polvere di magnesio / alluminio, ecc.). Non è consentito aspirare materiali con una temperatura superiore a 60°C (ad esempio sigarette accese, cenere calda).**
- ▶ **Non è consentito aspirare liquidi infiammabili, esplosivi o aggressivi (refrigeranti e lubrificanti, benzina, solventi, acidi (pH<5), soluzioni alcaline (pH>12,5), ecc.).**
- ▶ **Spegnere immediatamente l'attrezzo qualora si verificasse fuoriuscita di schiuma o altri liquidi.**
- ▶ **Durante l'aspirazione di sostanze calde, fino ad una temperatura di max 60°C, indossare guanti protettivi.**
- ▶ **Se vengono eseguiti lavori con fanghi di perforazione a base minerale, indossare l'abbigliamento protettivo previsto ed evitare il contatto con la pelle (pH > 9, corrosivo)**
- ▶ **Evitare il contatto con liquidi basici o acidi. In caso di contatto casuale, sciacquare con acqua. Se il liquido entra in contatto con gli occhi, risciacquare abbondantemente con acqua e consultare un medico.**

VC 20-UL  
VC 40-UL

- ▶ L'attrezzo appartenente alla classe polveri L è adatto per l'aspirazione di polveri asciutte non infiammabili, trucioli di legno e polveri pericolose con valori limite di esposizione > 1 mg/m<sup>3</sup>. **In funzione della pericolosità delle polveri da aspirare, l'attrezzo dovrà essere equipaggiato con i filtri appropriati.**

VC 20-UM  
VC 20-UME  
VC 40-UM  
VC 40-UME

- L'attrezzo appartenente alla classe polveri M è adatto per l'aspirazione di polveri asciutte non infiammabili, trucioli di legno e polveri pericolose con valori limite di esposizione  $\geq 0,1 \text{ mg/m}^3$ . **In funzione della pericolosità delle polveri da aspirare, l'attrezzo dovrà essere equipaggiato con i filtri appropriati.**

### 3 Descrizione

#### 3.1 Panoramica del prodotto 1

①	Presa dell'attrezzo	⑧	Maniglia ad incavo
②	Pulizia automatica del filtro	⑨	Fermaglio di chiusura
③	Interruttore dell'attrezzo	⑩	Testa di aspirazione
④	Regolazione del diametro del tubo flessibile (VC 20-UM oppure VC 20-UME oppure VC 40-UM oppure VC 40-UME)	⑪	Coperchio filtro
⑤	Raccordo d'immissione	⑫	Impugnatura
⑥	Manicotto di chiusura per raccordo d'immissione (VC 20-UM oppure VC 20-UME oppure VC 40-UM oppure VC 40-UME)	⑬	Gancio per cavi
⑦	Contenitore rifiuti	⑭	Fermaglio di chiusura per copertura filtro
		⑮	Tasto "Pulizia del filtro ON/OFF"
		⑯	Indicatore di stato "Pulizia automatica del filtro"

#### 3.2 Utilizzo conforme

I prodotti qui descritti sono aspiratori industriali universali destinati ad un uso commerciale. Sono utilizzabili sia per applicazioni a secco ed a umido.

I prodotti **Hilti** sono destinati ad un uso di tipo professionale e devono essere utilizzati, sottoposti a manutenzione e riparati esclusivamente da personale autorizzato ed opportunamente istruito. Il prodotto ed i suoi accessori possono essere fonte di pericolo se utilizzati da personale non opportunamente istruito in modo non idoneo o non conforme.

Non rivolgere questo prodotto contro persone o animali. È vietato l'utilizzo sott'acqua.

- Prima di procedere all'utilizzo del prodotto, si raccomanda di informarsi in merito all'handling, agli eventuali pericoli derivanti dal materiale in questione ed al sicuro smaltimento del materiale.
- Non impiegare il prodotto per un uso stazionario prolungato, su impianti automatici o semiautomatici.
- Per evitare il rischio di lesioni, utilizzare esclusivamente gli accessori e gli utensili di **Hilti**.
- Onde evitare gli effetti elettrostatici, utilizzare un tubo flessibile di aspirazione antistatico.
- Evitare di aspirare oggetti che possono comportare lesioni attraverso il sacchetto per la polvere (ad esempio oggetti appuntiti o affilati).
- Non utilizzare l'attrezzo come scala.

Questo prodotto è adatto per un uso commerciale per le seguenti applicazioni:

- aspirazione di grandi quantità di polveri con le mole diamantate, le levigatrici, i martelli perforatori e le corone di perforazione a secco **Hilti**;
- aspirazione di fanghi di perforazione di natura minerale con corona di perforazione diamantata **Hilti** o seghe diamantate **Hilti** e liquidi fino ad una temperatura  $< 60^\circ\text{C}$  ( $140^\circ\text{F}$ );
- aspirazione di olio e liquidi fino ad una temperatura  $< 60^\circ\text{C}$  ( $140^\circ\text{F}$ );
- pulizia a secco e ad umido di pareti e pavimenti

Ulteriori possibilità di utilizzo per i seguenti tipi:

VC 20-UL  
VC 40-UL

Questo prodotto è adatto per le seguenti applicazioni:

- aspirazione di polveri asciutte non infiammabili, liquidi, trucioli di legno e polveri pericolose con valori limite di esposizione  $> 1 \text{ mg/m}^3$  (classe di polvere L).

VC 20-UM  
VC 20-UME  
VC 40-UM  
VC 40-UME

Questo prodotto è adatto per le seguenti applicazioni:

- aspirazione di polveri asciutte non infiammabili, liquidi, trucioli di legno e polveri pericolose con valori limite di esposizione  $\geq 0,1 \text{ mg/m}^3$  (classe di polvere M).





#### Nota

In caso di aspirazione di polveri con valori limite di esposizione, se l'aria di scarico dell'attrezzo viene convogliata all'interno dell'area di lavoro, per l'area stessa deve essere disponibile un indice di ricambio aria sufficiente.

Devono essere aspirate solamente sostanze pericolose per la salute secondo la norma IEC 60335-2-69 (classe L/M) con l'ausilio dell'aspiratore adeguato. È vietata l'aspirazione di tutte le altre sostanze pericolose per la salute.

È vietato aspirare olio e liquidi con una temperatura  $\geq 60^{\circ}\text{C}$  ( $140^{\circ}\text{F}$ ).

VC 20-U  
VC 40-U



#### ATTENZIONE

**Pericoli per la salute** I modelli VC 20-U e VC 40-U non sono adatti per l'aspirazione di polveri nocive per la salute.

- ▶ Con i modelli VC 20-U o VC 40-U non aspirare alcuna polvere nociva per la salute.

### 3.3 Possibile utilizzo non conforme

- L'aspiratore industriale non deve essere messo in funzione in posizione orizzontale.
- L'aspiratore industriale non deve essere impiegato per aspirare materiali soggetti a rischio di esplosione, sostanze incandescenti, ardenti o infiammabili e polveri aggressive (ad esempio polvere di magnesio/alluminio, ecc.). Eccezione: trucioli di legno.
- L'aspiratore industriale non deve essere impiegato per aspirare liquidi infiammabili (ad esempio benzina, solventi, acidi, refrigeranti e lubrificanti, ecc.).
- Non è consentito utilizzare l'attrezzo per lavorare materiali pericolosi per la salute (ad es. l'amianto).

### 3.4 Dotazione

Aspiratore a umido/a secco incluso elemento filtrante, tubo flessibile di aspirazione completo di manicotto rotante (lato aspiratore) e manicotto utensile, sacchetto raccogli-polvere in plastica PE VC 20/40, istruzioni per l'uso.



#### Nota

Per un sicuro funzionamento dell'attrezzo utilizzare solamente ricambi e materiali di consumo originali. I ricambi, i materiali di consumo e gli accessori da noi omologati per il vostro prodotto sono disponibili presso il proprio centro d'assistenza **Hilti** oppure all'indirizzo **www.hilti.com**

### 3.5 Regolazione del diametro del tubo flessibile

VC 20-UM  
VC 20-UME  
VC 40-UM  
VC 40-UME

Affinché il segnale acustico d'avvertimento venga emesso correttamente, è necessario che nell'impostazione del diametro del tubo flessibile venga indicato il diametro del tubo flessibile utilizzato.

### 3.6 Segnale acustico di avvertimento

VC 20-UM  
VC 20-UME  
VC 40-UM  
VC 40-UME

Se la velocità dell'aria all'interno del tubo flessibile d'aspirazione scende sotto i 20 m/s, per motivi di sicurezza si attiva un segnale acustico di avvertimento.

### 3.7 Pulizia automatica del filtro

L'aspiratore è dotato di un sistema automatico di pulizia del filtro per liberare quanto più possibile l'elemento filtrante dalla polvere.

La pulizia del filtro può essere disattivata mediante il tasto "Pulizia automatica del filtro ON/OFF" e riattivata con un'ulteriore pressione dello stesso tasto.

Stato	Significato
Il LED si illumina	<ul style="list-style-type: none"> <li>La pulizia del filtro è stata attivata.</li> </ul>
Il LED non si illumina	<ul style="list-style-type: none"> <li>La pulizia del filtro è stata disattivata.</li> </ul>

Ad ogni avviamento dell'aspiratore la pulizia del filtro viene automaticamente attivata.

L'elemento filtrante viene pulito automaticamente con un getto d'aria (rumore pulsante).



#### Nota

Nel caso di applicazioni di sistema (in particolare durante la levigatura, l'esecuzione di tagli e scanalature) oppure nel caso di aspirazione di grandi quantità di polvere è necessario che la pulizia del filtro sia attiva, in modo da garantire una potenza di aspirazione costantemente elevata.

La pulizia del filtro funziona soltanto con il tubo flessibile di aspirazione collegato.

### 3.8 Indicazioni sull'utilizzo

#### Accessori e relative applicazioni

Accessori	Tipo di applicazione
Sacchetto raccogli-polvere in plastica PE VC 20 (203854)	applicazioni con sostanze minerali, a umido e a secco
Sacchetto raccogli-polvere in plastica PE VC 40 (203852)	applicazioni con sostanze minerali, a umido e a secco
Sacchetto raccogli-polvere in carta VC 20(203858)	applicazioni con legno
Sacchetto raccogli-polvere in carta VC 40(203856)	applicazioni con legno
Filtro VC 20/40 asciutto (2121386)	a secco
Filtro VC 20/40 universal (2121387)	universale a umido ed a secco
Filtro VC 20/40 performance (2121388)	Applicazioni intensive a umido ed a secco
Tubo flessibile di aspirazione 27 x 3,5 m AS	a umido e a secco
Tubo flessibile di aspirazione 36 mm	prevalentemente a umido, nessuna aspirazione di polveri
Tubo flessibile di aspirazione 36 x 5 m AS	a umido e a secco

VC 20-UM  
VC 20-UME  
VC 40-UM  
VC 40-UME

- Utilizzare assolutamente un sacchetto raccogli-polvere in plastica o in carta.

## 4 Dati tecnici

### 4.1 Tensione nominale



#### Nota

In caso di utilizzo con un generatore o trasformatore, la potenza degli stessi deve essere almeno doppia rispetto all'assorbimento di potenza nominale riportata sulla targhetta dell'attrezzo. La tensione d'esercizio del trasformatore o generatore deve essere sempre compresa tra il +5% e il -15% della tensione nominale dell'attrezzo.

Tensione nominale	100 V	110 V	110 V	200 V
Assorbimento di potenza nominale	1200 W	1200 W	1100 W	950 W
Presenza dell'attrezzo con cavo di alimentazione integrato per attrezzo elettrico (se presente)		1600 W		

Allacciamento alla rete (tipo)	VCTF 3 x 2,0 mm <sup>2</sup>	A07 QQ-F 3 / 12 AWG	H07 BQ-F 3G 1,5 mm <sup>2</sup>	VCTF 3 x 2,0 mm <sup>2</sup>
<b>Tensione nominale</b>	<b>220 - 240 V</b>	<b>220 - 240 V (CH)</b>	<b>220 - 240 V (GB)</b>	<b>240 V (NZ)</b>
Assorbimento di potenza nominale	1200 W	1200 W	1200 W	1200 W
Presa dell'attrezzo con cavo di alimentazione integrato per attrezzo elettrico (se presente)	2400 W	1100 W	1800 W	1200 W
Allacciamento alla rete (tipo)	H07 RN-F 3G 1,5 mm <sup>2</sup>	H07 RN-F 3G 1,5 mm <sup>2</sup>	H07 RN-F 3G 1,5 mm <sup>2</sup>	H07 RN-F 3G 1,5 mm <sup>2</sup>

#### 4.2 Flusso volumetrico max e depressione massima

		<b>VC 20-U</b>	<b>VC 40-U</b>	<b>VC 20-UL</b>	<b>VC 40-UL</b>
<b>Flusso volumetrico max. (aria)</b>	<b>950 W</b>	55 ℓ/s	55 ℓ/s	•/•	•/•
	<b>1100 W</b>	61 ℓ/s	61 ℓ/s	•/•	•/•
	<b>1200 W</b>	61 ℓ/s	61 ℓ/s	•/•	•/•
<b>Flusso volumetrico max. (aria)</b>	<b>1100 W</b>	•/•	•/•	135 m <sup>3</sup> /h	135 m <sup>3</sup> /h
	<b>1200 W</b>	•/•	•/•	145 m <sup>3</sup> /h	145 m <sup>3</sup> /h
<b>Depressione massima</b>	<b>950 W</b>	195 hPa	195 hPa	•/•	•/•
	<b>1100 W</b>	230 hPa	230 hPa	185 hPa	185 hPa
	<b>1200 W</b>	230 hPa	230 hPa	220 hPa	220 hPa

		<b>VC 20-UM</b>	<b>VC 20-UME</b>	<b>VC 40-UM</b>	<b>VC 40-UME</b>
<b>Flusso volumetrico max. (aria)</b>	<b>950 W</b>	•/•	•/•	•/•	•/•
	<b>1100 W</b>	•/•	•/•	•/•	•/•
	<b>1200 W</b>	•/•	•/•	•/•	•/•
<b>Flusso volumetrico max. (aria)</b>	<b>1100 W</b>	135 m <sup>3</sup> /h	135 m <sup>3</sup> /h	135 m <sup>3</sup> /h	135 m <sup>3</sup> /h
	<b>1200 W</b>	145 m <sup>3</sup> /h	145 m <sup>3</sup> /h	145 m <sup>3</sup> /h	145 m <sup>3</sup> /h
<b>Depressione massima</b>	<b>950 W</b>	•/•	•/•	•/•	•/•
	<b>1100 W</b>	185 hPa	•/•	185 hPa	185 hPa
	<b>1200 W</b>	220 hPa	220 hPa	220 hPa	220 hPa

#### 4.3 Aspiratore a umido/a secco

	<b>VC 20</b>	<b>VC 40</b>
<b>Frequenza di rete</b>	50 Hz ... 60 Hz	50 Hz ... 60 Hz
<b>Peso secondo la procedura EPTA 01/2003</b>	13 kg	14,7 kg
<b>Dimensioni</b>	505 mm x 380 mm x 500 mm	505 mm x 380 mm x 610 mm
<b>Volume del contenitore</b>	21 ℓ	36 ℓ
<b>Quantità utile per polvere</b>	23 kg	40 kg
<b>Volume utile per acqua</b>	13,5 ℓ	25 ℓ
<b>Temperatura aria</b>	-10 °C ... 40 °C	-10 °C ... 40 °C
<b>Pulizia automatica del filtro ogni</b>	15 s	15 s
<b>Classe di protezione</b>	I	I
<b>Tipo di protezione</b>	IP X4	IP X4

#### 4.4 Rumore ed informazioni sulle vibrazioni misurate secondo EN 60335-2-69

Le seguenti indicazioni sono valide per tutti gli aspiratori industriali VC 20 e VC 40.

<b>Livello di pressione acustica emissioni (<math>L_{pA}</math>)</b>	71 dB(A)
<b>Incertezza pressione acustica (<math>K_{pA}</math>)</b>	2,5 dB(A)
<b>Valore di emissione delle oscillazioni</b>	< 2,5 m/s <sup>2</sup>
<b>Incertezza (K)</b>	è considerato nel valore di emissione delle oscillazioni

## 5 Messa in funzione



### PRUDENZA

**Pericolo di lesioni a causa di spostamenti incontrollati!** Qualora il freno non fosse azionato, l'aspiratore potrebbe mettersi in movimento in modo incontrollato.

- ▶ Azionare i freni delle ruote per un posizionamento sicuro dell'aspiratore.

### 5.1 Prima messa in funzione

1. Aprire i due fermagli di chiusura.
2. Sollevare la testa di aspirazione dal contenitore rifiuti.
3. Togliere i componenti accessori dal contenitore rifiuti e dall'imballaggio.
4. Inserire il sacchetto raccogli-polvere adeguato, secondo le istruzioni per l'uso.



#### Nota

Per l'aspirazione di polveri con valori limite di esposizione di  $> 1 \text{ mg/m}^3$  dev'essere utilizzata la versione di classe L o M: sacchetto raccogli-polvere in plastica per polveri di natura minerale o sacchetto raccogli-polvere in carta per trucioli di legno.

Per l'aspirazione di polveri con valori limite di esposizione di  $\geq 0,1 \text{ mg/m}^3$  dev'essere utilizzata la versione di classe M: sacchetto raccogli-polvere in plastica per polveri di natura minerale o sacchetto raccogli-polvere in carta per trucioli di legno.

Per l'aspirazione di polveri non pericolose: Sacchetto raccogli-polvere in plastica.

5. Applicare la testa di aspirazione al contenitore rifiuti e chiudere i due fermagli di chiusura.
6. Accertarsi che la testa di aspirazione sia montata correttamente e bloccata.
7. Collegare il tubo flessibile di aspirazione all'attrezzo.

### 5.2 Inserire il sacchetto raccogli-polvere in carta per l'aspirazione di trucioli di legno 2

1. Aprire i due fermagli di chiusura.
2. Sollevare la testa di aspirazione dal contenitore rifiuti.
3. Inserire il nuovo sacchetto raccogli-polvere in carta nell'adattatore ed applicarlo sul contenitore rifiuti.
4. Applicare la testa di aspirazione sul contenitore rifiuti.
5. Chiudere i due fermagli di chiusura.
6. Accertarsi che la testa di aspirazione sia montata correttamente e bloccata.
7. Collegare il tubo flessibile di aspirazione all'attrezzo.

### 5.3 Inserimento del sacchetto raccogli-polvere in plastica

1. Aprire i due fermagli di chiusura.
2. Sollevare la testa di aspirazione dal contenitore rifiuti.
3. Fissare un nuovo sacchetto raccogli-polvere in plastica (manuale stampato) nel contenitore rifiuti.
4. Applicare la testa di aspirazione al contenitore rifiuti e chiudere i due fermagli di chiusura.



### PERICOLO

**Pericolo derivante dalla corrente elettrica.** Se l'aspiratore non è correttamente collegato, sussiste il pericolo di lesioni gravi o anche mortali.

- ▶ Collegare l'aspiratore solamente ad una fonte di energia elettrica provvista di messa a terra.



### ATTENZIONE

**Pericolo di lesioni** Causa il danneggiamento del sistema di filtrazione si può verificare la fuoriuscita di polvere nociva per la salute.

- ▶ In caso di necessità (ad esempio rottura del filtro) disattivare l'aspiratore, estrarre la spina dalla presa e fare controllare l'aspiratore da personale specializzato prima di un ulteriore utilizzo.



### PRUDENZA

**Pericolo di lesioni a causa di spostamenti incontrollati!** Qualora il freno non fosse azionato, l'aspiratore potrebbe mettersi in movimento in modo incontrollato.

- ▶ Azionare i freni delle ruote per un posizionamento sicuro dell'aspiratore.

## 6.1 Utilizzo di aspiratori di classe L di classe M

VC 20-UL  
VC 20-UM  
VC 20-UME  
VC 40-UL  
VC 40-UM  
VC 40-UME



### PERICOLO

**Pericolo di lesioni** Con aspiratori di classe L e di classe M l'apparecchio contiene polvere nociva per la salute.

- ▶ Le operazioni di svuotamento e manutenzione, incluso l'eliminazione del recipiente di raccolta polvere, devono essere eseguite esclusivamente da personale specializzato. Utilizzare i previsti dispositivi di protezione individuali.
- ▶ Prima di allontanare l'attrezzo dalla zona esposta all'azione di sostanze pericolose, aspirare l'esterno dell'attrezzo, pulirlo strofinando o imballarlo in modo ermetico. Poiché tutte le parti della macchina devono essere considerate contaminate, nel momento in cui vengono tratte dalla zona di pericolo, è necessario adottare adeguate misure al fine di evitare una possibile diffusione della polvere.
- ▶ Non azionare mai l'aspiratore senza il sistema di filtrazione completo.

## 6.2 Impostazione del diametro del tubo flessibile

VC 20-UM  
VC 20-UME  
VC 40-UM  
VC 40-UME

1. Per l'aspirazione di polveri asciutte e non infiammabili con valori limite di esposizione e per l'aspirazione di trucioli di legno adattare il diametro del tubo di aspirazione con la posizione dell'interruttore per la regolazione del diametro del tubo flessibile → Seite 56.
2. Commutare sul diametro del flessibile più piccolo nel caso in cui l'aspiratore venga utilizzato con un sistema di perforatori aspiranti **Hilti**.

## 6.3 Funzionamento senza utilizzo della presa dell'attrezzo

1. Accertarsi, prima di inserire la spina di rete, che l'interruttore dell'attrezzo sia posizionato su "OFF".
2. Inserire la spina dell'aspiratore nella presa.
3. Ruotare l'interruttore dell'attrezzo in posizione "ON".

## 6.4 Funzionamento con utilizzo della presa dell'attrezzo



### Nota

La presa è concepita esclusivamente per il collegamento diretto di elettrodomestici all'aspiratore.

Per quanto concerne gli elettrodomestici collegati alla presa dell'attrezzo, osservare i relativi manuali d'istruzioni e le indicazioni di sicurezza ivi contenute.

1. Estrarre la spina dell'aspiratore dalla presa.
2. Verificare che la massima potenza assorbita dell'elettrodomestico da collegare sia inferiore alla potenza massima consentita per la presa dell'attrezzo, vedere capitolo "Dati tecnici" e dati stampati sulla presa dell'attrezzo.
3. Prima di inserire la spina dell'elettrodomestico, accertarsi che l'elettrodomestico sia spento.
4. Inserire la spina dell'elettrodomestico nella presa di corrente.
5. Inserire la spina dell'aspiratore nella presa.
6. Ruotare l'interruttore dell'attrezzo in posizione "AUTO".
7. Accendere l'attrezzo elettrico.



### Nota

Dopo lo spegnimento dell'elettrodomestico, l'aspiratore rimane in funzione ancora per pochi istanti, per consentire l'aspirazione della polvere che si trova all'interno del tubo flessibile.

## 6.5 Aspirazione di polveri asciutte



### Nota

Prima dell'aspirazione di polveri asciutte e, in particolare, di polveri minerali, occorre accertarsi che il sacchetto raccogli-polvere corretto sia sempre presente nel contenitore. Il materiale aspirato può quindi essere smaltito in modo semplice e pulito.



### PRUDENZA

**Pericolo di lesioni** Senza l'impiego di un elemento filtrante si può verificare la fuoriuscita di pericoloso materiale aspirato.

- ▶ Non aspirare mai senza elemento filtrante.
- ▶ Accertarsi che l'elemento filtrante sia asciutto e che sia stato inserito il sacchetto raccogli-polvere adeguato.

## 6.6 Sostituzione del sacchetto raccogli-polvere in carta



### PERICOLO

**Pericolo di lesioni** Oggetti appuntiti potrebbero perforare il sacchetto raccogli-polvere.

- ▶ Accertarsi che nessun oggetto abbia perforato il sacchetto raccogli-polvere.

1. Disinserire la spina dalla presa.
2. Aprire i due fermagli di chiusura.
3. Sollevare la testa di aspirazione dal contenitore rifiuti.
4. In caso di sacchetto raccogli-polvere in carta, rimuovere con cautela il manicotto del sacchetto filtro dall'adattatore.
5. Chiudere il manicotto del sacchetto filtro con il cursore.
6. Pulire il contenitore rifiuti con un panno.
7. Fissare un nuovo sacchetto raccogli-polvere in carta nel contenitore rifiuti.
8. Applicare la testa di aspirazione al contenitore rifiuti e chiudere i due fermagli di chiusura.

## 6.7 Sostituzione del sacchetto raccogli-polvere in plastica

1. Disinserire la spina dalla presa.
2. Aprire i due fermagli di chiusura.
3. Sollevare la testa di aspirazione dal contenitore rifiuti.
4. Chiudere il sacchetto raccogli-polvere in plastica con un serracavo sotto i fori punzonati.
5. Rimuovere il sacchetto raccogli-polvere in plastica.

6. Pulire il contenitore rifiuti con un panno.
7. Fissare un nuovo sacchetto raccogli-polvere in plastica (manuale stampato) nel contenitore rifiuti.
8. Applicare la testa di aspirazione al contenitore rifiuti e chiudere i due fermagli di chiusura.

## 6.8 Aspirazione di liquidi



### PRUDENZA

**Pericolo di lesioni** Senza l'impiego di un elemento filtrante si può verificare la fuoriuscita di pericoloso materiale aspirato.

- ▶ Non aspirare mai senza elemento filtrante.

1. Controllare il monitoraggio livello di riempimento. → Seite 64
2. Utilizzare, se possibile, un elemento filtrante separato per l'aspirazione di liquidi.



### Nota

È raccomandato il filtro **Hilti** VC 20/40 universal (2121387).

3. In seguito all'aspirazione dei liquidi aprire i due fermagli di chiusura.
4. Sollevare la testa di aspirazione dal contenitore rifiuti e posarla su di una superficie piana, affinché l'elemento filtrante possa asciugarsi.
5. Svuotare il contenitore rifiuti e pulirlo con un tubo flessibile per l'acqua. Pulire gli elettrodi con una spazzola e l'elemento filtrante - previa asciugatura - strofinandolo con la mano.
6. Lasciare asciugare il contenitore rifiuti.

## 6.9 Dopo l'aspirazione

1. Spegner l'attrezzo elettrico.
2. Ruotare l'interruttore dell'attrezzo in posizione "OFF".
3. Estrarre la spina dell'aspiratore dalla presa.
4. Avvolgere il cavo di alimentazione e appenderlo al gancio per cavi.
5. Svuotare il contenitore e pulire lo strumento strofinandolo con un panno umido.
6. Avvolgere il tubo flessibile.
7. Collocare l'aspiratore in un locale asciutto e protetto da un utilizzo non autorizzato.

## 6.10 Svuotamento del contenitore rifiuti con polveri asciutte

1. Estrarre la spina dalla presa.
2. Sollevare la testa di aspirazione dal contenitore rifiuti e posarla su di una superficie piana.

VC 20-UM  
VC 20-UME  
VC 40-UM  
VC 40-UME

- ▶ Estrarre il sacchetto per la polvere dal contenitore dei rifiuti.

VC 20-U  
VC 20-UL  
VC 40-U  
VC 40-UL

- ▶ Estrarre il sacchetto raccogli-polvere dal contenitore rifiuti oppure afferrarlo per le maniglie ad incavo e rovesciarlo per svuotarlo.

3. Applicare la testa di aspirazione al contenitore rifiuti e chiudere i due fermagli di chiusura.

## 6.11 Svuotamento del contenitore rifiuti senza il sacchetto raccogli-polvere (per i liquidi)

1. Disinserire la spina dalla presa.
2. Sollevare la testa di aspirazione dal contenitore rifiuti e posarla su di una superficie piana.
3. Afferrare il contenitore rifiuti per le maniglie ad incavo e rovesciarlo per svuotarlo.
4. Pulire il bordo del contenitore rifiuti con un panno.
5. Applicare la testa di aspirazione al contenitore rifiuti e chiudere i due fermagli di chiusura.

### 7.1 Cura dell'attrezzo



#### ATTENZIONE

**Pericoli derivanti dalla corrente elettrica.** Riparazioni incaute su componenti elettrici possono provocare gravi lesioni.

- ▶ Fare eseguire le riparazioni sui componenti elettrici esclusivamente a elettricisti.

- ▶ **L'attrezzo e in modo particolare le superfici di impugnatura devono essere sempre asciutti, puliti e privi di olio e grasso. Non utilizzare prodotti detergenti contenenti silicone.**
- ▶ Non azionare mai l'aspiratore con le feritoie di ventilazione intasate! Pulire con cautela le fessure di ventilazione con una spazzola asciutta. Evitare l'ingresso di corpi estranei all'interno dell'attrezzo.
- ▶ Pulire regolarmente la parte esterna dell'attrezzo con un panno leggermente inumidito. Per la pulizia dell'attrezzo non utilizzare dispositivi a getto d'acqua o di vapore o acqua corrente, poiché in tal modo potrebbe venire compromessa la sicurezza elettrica dell'attrezzo stesso.

VC 20-UL  
VC 20-UM  
VC 20-UME  
VC 40-UL  
VC 40-UM  
VC 40-UME

Per la manutenzione e la pulizia l'attrezzo deve essere maneggiato in modo tale che non sussistano pericoli per il personale addetto alla manutenzione e per le altre persone.

- ▶ Applicare lo scarico obbligato dell'aria filtrato.
- ▶ Indossare abbigliamento protettivo.
- ▶ Pulire la zona predisposta per la manutenzione in modo tale da evitare che nell'ambiente circostante si trovino sostanze pericolose.
- ▶ Prima di allontanare l'attrezzo dalla zona esposta all'azione di sostanze pericolose, aspirare l'esterno dell'attrezzo, pulirlo strofinando o imballarlo in modo ermetico. Evitare la distribuzione delle polveri pericolose sedimentate.
- ▶ In occasione di lavori di manutenzione e riparazione, tutti i componenti imbrattati che non possono essere puliti in modo soddisfacente devono essere imballati in sacchetti ermetici e smaltiti in conformità alle vigenti norme per lo smaltimento.
- ▶ Almeno una volta l'anno far ispezionare l'attrezzo dal Centro Riparazioni **Hilti** oppure da una persona esperta di polveri, per rilevare ad esempio eventuali danni al filtro, la tenuta dell'attrezzo ed il funzionamento dei dispositivi di controllo.

### 7.2 Pulizia automatica del filtro



#### Nota

Per la pulizia, evitare di far urtare l'elemento filtrante contro oggetti duri o di utilizzare oggetti duri o appuntiti. Ciò comporta una riduzione della durata dell'elemento filtrante.

L'elemento filtrante non deve essere pulito con idropulitrice. In caso contrario potrebbero formarsi strappi nel materiale del filtro.

L'elemento filtrante è un componente soggetto ad usura.

- ▶ Sostituire l'elemento filtrante almeno ogni sei mesi.
- ▶ In caso di utilizzo intensivo dell'apparecchio l'elemento filtrante dovrà tuttavia essere sostituito più frequentemente.

### 7.3 Sostituzione dell'elemento filtrante 5

1. Disinserire la spina dalla presa.
2. Aprire il fermaglio di chiusura per il coperchio del filtro.
3. Aprire il coperchio del filtro.
4. Rimuovere con cautela l'elemento filtrante servendosi dei punti delle maniglie nel supporto.
5. Pulire la superficie della guarnizione con un panno.
6. Inserire il nuovo elemento filtrante.
7. Chiudere il coperchio del filtro ribaltando in avanti il blocco del coperchio.



8. Chiudere i fermagli di chiusura per il coperchio del filtro.

#### 7.4 Ispezione del monitoraggio livello di riempimento

1. Azionare i freni delle ruote per un posizionamento sicuro dell'aspiratore.
2. Disinserire la spina dalla presa.
3. Aprire i due fermagli di chiusura.
4. Sollevare la testa di aspirazione dal contenitore rifiuti e posarla su di una superficie piana.
5. Controllare che i contatti di interruzione non siano imbrattati e, all'occorrenza, pulirli con una spazzola.
6. Controllare che la guarnizione sulla testa dell'aspiratore non sia imbrattata e, all'occorrenza, pulirla con un panno.
7. Applicare la testa di aspirazione al contenitore rifiuti e chiudere i due fermagli di chiusura.

#### 7.5 Verifiche a seguito di lavori di cura e manutenzione

1. In seguito agli interventi di cura e manutenzione, verificare se l'aspiratore è correttamente montato e funziona perfettamente.
2. Eseguire un test di funzionamento.

#### 7.6 Trasporto

Non trasportare l'attrezzo se non è stato svuotato.

L'attrezzo non dev'essere utilizzato appeso ad una gru.

- ▶ All'occorrenza rimuovere il Power Conditioner (condizionatore di alimentazione) e l'utensile libero dal supporto.
- ▶ Svuotare l'attrezzo prima di spostarlo in un'altra sede.
- ▶ Non capovolgere l'attrezzo né trasportarlo in posizione orizzontale nel caso in cui siano stati aspirati dei liquidi.
- ▶ Per il trasporto è possibile utilizzare l'adattatore conico per unire le due estremità del tubo flessibile.

VC 20-UM  
VC 20-UME  
VC 40-UM  
VC 40-UME



#### PERICOLO

**Pericolo di lesioni** Si può verificare la fuoriuscita di materiale pericoloso attraverso il raccordo d'immissione.

- ▶ Per quanto riguarda gli aspiratori di classe M, in caso di trasporto e di inutilizzo dell'attrezzo, chiudere il raccordo d'immissione con il manicotto di chiusura.

#### 7.7 Stoccaggio

- ▶ Collocare l'aspiratore in un locale asciutto e protetto da un utilizzo non autorizzato.


### 8 Aiuti in caso di anomalie

In caso di anomalie che non siano riportate nella presente tabella o che non siate in grado di eliminare personalmente, si prega di rivolgersi al nostro centro assistenza **Hilti**.

Anomalia	Possibile causa	Soluzione
VC 20-UM VC 20-UME VC 40-UM VC 40-UME  Segnale acustico di avvertimento (potenza di aspirazione ridotta)	Sacchetto per la polvere pieno.	<ul style="list-style-type: none"><li>▶ Sostituire il sacchetto raccogli-polvere in carta → Seite 61</li><li>▶ Sostituire il sacchetto raccogli-polvere in plastica → Seite 61</li></ul>
	L'elemento filtrante è molto sporco.	<ul style="list-style-type: none"><li>▶ Qualora la pulizia automatica del filtro sia disattivata procedere alla riattivazione e lasciare l'aspiratore in funzione per 30 secondi.</li><li>▶ Sostituire l'elemento filtrante. → Seite 63</li></ul>

Anomalia	Possibile causa	Soluzione
VC 20-UM VC 20-UME VC 40-UM VC 40-UME  Segnale acustico di avvertimento (potenza di aspirazione ridotta)	Il tubo flessibile di aspirazione o il carter di protezione antipolvere dell'elettrostrumento è occluso.	► Pulire il tubo flessibile di aspirazione o il carter di protezione antipolvere.
	Regolazione diametro del flessibile in posizione errata.	► Impostare il diametro del tubo flessibile.
La polvere viene soffiata via dall'attrezzo.	Elemento filtrante non montato correttamente.	► Montare nuovamente l'elemento filtrante.
	Elemento filtrante danneggiato.	► Montare un nuovo elemento filtrante.
L'attrezzo si accende e spegne involontariamente oppure si rileva una scarica elettrostatica sull'utilizzatore.	La conduttanza elettrostatica non è garantita, l'attrezzo non collegato ad una presa dotata di messa a terra.	► Collegare l'attrezzo ad una presa dotata di messa a terra, utilizzare un tubo flessibile antistatico.
L'attrezzo non funziona o si spegne dopo un breve avviamento.	Il disinserimento del flusso d'acqua è scattato.	► Pulire le sonde e l'area intorno alle sonde con una spazzola.
Il motore non gira più.	La sicura della presa di rete è scattata.	► Inserire la sicura. ► Se scatta nuovamente, ricercare la causa del sovraccarico di corrente.
	Contenitore rifiuti pieno.	► Spegnerne l'attrezzo e svuotare il contenitore rifiuti.
		► Svuotare il contenitore rifiuti. → Seite 62
	Si è attivato il fusibile termico del motore.	► Disinserire l'attrezzo e lasciarlo raffreddare per circa 5 minuti. ► Se il motore non si avvia, portare l'attrezzo al centro assistenza <b>Hilti</b> .
Il fusibile termico del motore spegne ripetutamente il motore in quanto le feritoie di ventilazione sono sporche.	► Pulire con cautela le griglie di ventilazione con una spazzola asciutta.	
Il motore non funziona in modalità di servizio automatico.	L'attrezzo collegato è difettoso o non è innestato correttamente.	► Controllare il funzionamento dell'apparecchio collegato oppure inserire saldamente la spina.
La pulizia automatica dell'elemento filtrante non funziona.	Nessun flessibile di aspirazione collegato.	► Collegare il tubo flessibile di aspirazione.

## 9 Smaltimento

I prodotti  **Hilti** sono in gran parte realizzati con materiali riciclabili. Condizione essenziale per il riciclaggio è che i materiali vengano accuratamente separati. In molti Paesi **Hilti** ritira il vostro vecchio attrezzo. Rivolgetevi al centro assistenza **Hilti** oppure al vostro referente Hilti.

Secondo la Direttiva Europea sui rifiuti di apparecchiature elettriche ed elettroniche e la sua attuazione in conformità alle norme nazionali, le apparecchiature elettriche esauste devono essere raccolte separatamente, al fine di essere reimpiagate in modo ecocompatibile.



- Non gettare le apparecchiature elettriche tra i rifiuti domestici!

### Fango di perforazione

Dal punto di vista della tutela dell'ambiente è problematico lasciar fluire direttamente i fanghi di perforazione nei corsi d'acqua oppure nella rete fognaria senza un adeguato pre-trattamento.

- Richiedere informazioni alle autorità locali in merito alle normative vigenti.

Si suggerisce il seguente pre-trattamento:

- ▶ Raccogliere il fango di foratura (ad esempio con aspiratore per liquidi).
- ▶ Lasciare depositare il fango di perforazione e smaltire la parte solida in una discarica per calcinacci (agenti flocculanti possono accelerare il processo di deposizione).
- ▶ Prima di smaltire nelle fognature l'acqua residua (basica, pH > 7), neutralizzarla aggiungendo un neutralizzatore acido o diluendola con molta acqua.

#### **Polvere di foratura**

- ▶ Smaltire la polvere di foratura raccolta in conformità alle vigenti prescrizioni nazionali di legge.

## **10 Garanzia del costruttore**

- ▶ In caso di domande sulle condizioni di garanzia, rivolgersi al partner **Hilti** locale.

## **11 Dichiarazione di conformità CE**

### **Produttore**

Hilti Aktiengesellschaft  
Feldkircherstrasse 100  
9494 Schaan  
**Liechtenstein**

Sotto nostra unica responsabilità, dichiariamo che questo prodotto è stato realizzato in conformità alle seguenti direttive e norme:

Denominazione	Aspiratore a umido/a secco
Denominazione del modello	VC 20-U
Generazione	02
Anno di produzione	2015
Denominazione del modello	VC 20-UL
Generazione	02
Anno di produzione	2015
Denominazione del modello	VC 20-UM
Generazione	02
Anno di produzione	2015
Denominazione del modello	VC 20-UME
Generazione	02
Anno di produzione	2015
Denominazione del modello	VC 40-U
Generazione	02
Anno di produzione	2015
Denominazione del modello	VC 40-UL
Generazione	02
Anno di produzione	2015
Denominazione del modello	VC 40-UM
Generazione	02
Anno di produzione	2015
Denominazione del modello	VC 40-UME
Generazione	02
Anno di produzione	2015

Direttive applicate:

- 2006/42/CE
- 2004/108/CE (entro il 19 aprile 2016)
- 2014/30/UE (dal 20 aprile 2016)
- 2011/65/EU

Norme applicate:

- EN 60335-1, EN 60335-2-69
- EN ISO 12100

Documentazione tecnica redatta da:

- Omologazione elettroutensili  
Hilti Entwicklungsgesellschaft mbH  
Hiltistraße 6  
86916 Kaufering  
**Germania**

Schaan, 06.2015



Paolo Luccini  
(Head of BA Quality and Process Management /  
Business Unit Electric Tools & Accessories)



Johannes Wilfried Huber  
(Senior Vice President / Business Unit Diamond)



Hilti Corporation

LI-9494 Schaan

Tel.: +423 / 234 21 11

Fax: +423 / 234 29 65

[www.hilti.com](http://www.hilti.com)



2122259