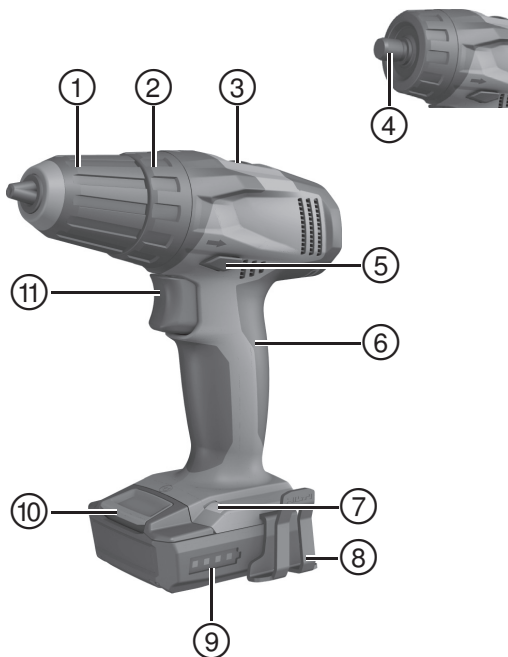


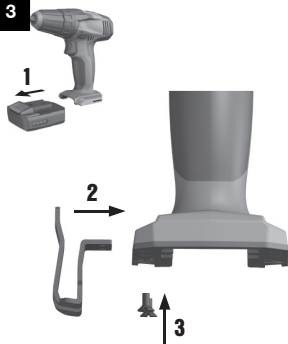
HILTI

SF 2-A / SFD 2-A

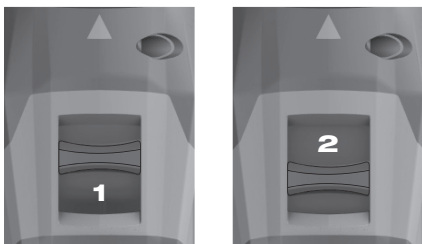
Bedienungsanleitung	de
Operating instructions	en
Mode d'emploi	fr
Istruzioni d'uso	it
Manual de instrucciones	es
Manual de instruções	pt
Gebruiksaanwijzing	nl
Οδηγίες χρήσεως	el
Használati utasítás	hu
Instrukcja obsługi	pl
Инструкция по эксплуатации	ru
Návod k obsluze	cs
Návod na obsluhu	sk
Upute za uporabu	hr
Navodila za uporabo	sl
Ръководство за обслужване	bg
Instrucțiuni de utilizare	ro



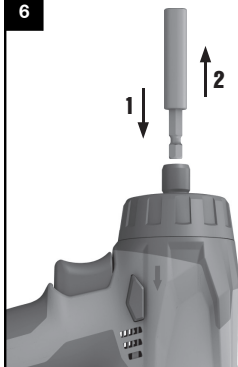


2**3****4**

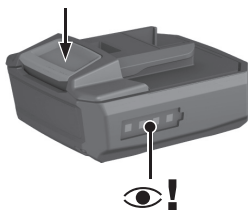
5



6



7



ISTRUZIONI ORIGINALI

Trapano avvitatore a batteria SF 2-A/SFD 2-A

Leggere attentamente il manuale d'istruzioni prima di mettere in funzione l'attrezzo.

Conservare sempre il presente manuale d'istruzioni insieme all'attrezzo.

Se affidato a terze persone, l'attrezzo deve essere sempre provvisto del manuale d'istruzioni.

it

Indice

1	Indicazioni di carattere generale	71
2	Descrizione	73
3	Utensili, accessori	75
4	Dati tecnici	75
5	Indicazioni di sicurezza	77
6	Messa in funzione	84
7	Utilizzo	86
8	Cura e manutenzione	89
9	Problemi e soluzioni	90
10	Smaltimento	91
11	Garanzia del costruttore	92
12	Dichiarazione di conformità CE (originale)	92

1 I numeri rimandano alle immagini. Le immagini si trovano all'inizio del manuale d'istruzioni.

Nel testo del presente manuale d'istruzioni, con il termine «attrezzo» si fa sempre riferimento al trapano avvitatore a batteria SF 2-A o SFD 2-A con batteria inserita.

Componenti dell'attrezzo, elementi di comando e di visualizzazione **1**

- ① Mandrino a serraggio rapido (SF 2-A)
- ② Anello di regolazione per coppia di serraggio e foratura
- ③ Selettore di velocità
- ④ Esagono interno con manicotto di bloccaggio (SFD 2-A)

- ⑤ Interruttore del senso di rotazione destra / sinistra

- ⑥ Impugnatura

- ⑦ Torcia

- ⑧ Gancio per cintura (opzionale)

- ⑨ Indicatore del livello di carica

- ⑩ Tasto di sbloccaggio

- ⑪ Interruttore di comando (con regolazione elettronica del numero di giri)

1 Indicazioni di carattere generale

1.1 Indicazioni di pericolo e relativo significato

PERICOLO

Porre attenzione ad un pericolo imminente, che può essere causa di lesioni gravi o mortali.

ATTENZIONE

Situazione potenzialmente pericolosa, che può causare lesioni gravi o mortali.

PRUDENZA

Situazione potenzialmente pericolosa, che potrebbe causare lesioni lievi alle persone o danni materiali.

NOTA

Per indicazioni sull'utilizzo e altre informazioni utili.

1.2 Simboli e segnali

Segnali di avvertimento



Attenzione: pericolo generico



Attenzione: alta tensione



Attenzione: sostanze corrosive

Segnali di obbligo



Indossare occhiali di protezione



Indossare l'elmetto di protezione



Indossare protezioni acustiche



Indossare guanti di protezione

it



Utilizzare una mascherina protettiva



Prima dell'uso leggere il manuale d'istruzioni

Simboli



Volt



Corrente continua



Numero di giri a vuoto nominale



Rotazioni al minuto



Foratura senza percussione



I materiali vanno convogliati al sistema di riciclo

Localizzazione dei dati identificativi sull'attrezzo

La denominazione del modello è riportata sulla targhetta in basso, sulla base dell'attrezzo, e il numero di serie è riportato su un lato della carcassa. Riportare questi dati sul manuale d'istruzioni ed utilizzarli sempre come riferimento in caso di richieste rivolte al referente Hilti o al Centro Riparazioni Hilti.

Modello:

Generazione: 01

Numero di serie:

2 Descrizione

2.1 Utilizzo conforme

Il SF 2-A e SFD 2-A sono trapani avvitatori a batteria guidati a mano per avvitare e svitare viti e per eseguire fori in acciaio, legno e plastica.

Non è consentito utilizzare l'attrezzo per lavorare materiali pericolosi per la salute (ad esempio l'amianto).

Non utilizzare le batterie come fonte di energia per altre utenze non specificate.

Non è consentito manipolare o apportare modifiche all'attrezzo.

Per evitare il rischio di lesioni, utilizzare esclusivamente accessori ed utensili originali Hilti.

Osservare le indicazioni per il funzionamento, la cura e la manutenzione dell'attrezzo riportate nel manuale d'istruzioni.

L'attrezzo è destinato a un utilizzo di tipo professionale; l'uso, la manutenzione e la cura dell'attrezzo devono essere eseguiti esclusivamente da personale autorizzato e addestrato. Questo personale deve essere istruito specificamente sui pericoli che possono presentarsi. L'attrezzo e i suoi accessori possono causare pericoli, se utilizzati da personale non opportunamente istruito, utilizzati in maniera non idonea o non conforme allo scopo.

Le aree di lavoro possono essere: cantieri, officine, opere di restauro, ristrutturazione e nuove costruzioni.

2.2 Porta-utensile

Mandrino a serraggio rapido per il modello SF 2-A ed esagono interno per il modello SFD 2-A.

2.3 Interruttori

Interruttore di comando con regolazione elettronica del numero di giri

Selettore di velocità

Interruttore del senso di rotazione con blocco dell'accensione

Anello di regolazione per coppia di serraggio e foratura

2.4 Impugnatura

Impugnatura con isolamento antivibrazione

it

2.5 La dotazione della valigetta comprende:

- 1 Attrezzo
- 1 Manuale d'istruzioni
- 1 Valigetta Hilti

2.6 La dotazione della scatola di cartone comprende:

- 1 Attrezzo
- 1 Manuale d'istruzioni

it

2.7 Per il funzionamento dell'attrezzo è inoltre necessaria:

Una batteria B 12/2.6 Li-Ion con caricabatteria C4/12-50.

2.8 Indicatore del livello di carica della batteria al litio

LED con luce fissa	LED lampeggiante	Livello di carica C
LED 1, 2, 3, 4	-	$C \geq 75\%$
LED 1, 2, 3	-	$50\% \leq C < 75\%$
LED 1, 2	-	$25\% \leq C < 50\%$
LED 1	-	$10\% \leq C < 25\%$
-	LED 1	$C < 10\%$

2.9 Protezione contro il sovraccarico e il surriscaldamento

L'attrezzo è dotato di una protezione elettronica contro il sovraccarico e contro il surriscaldamento. In caso di sovraccarico e surriscaldamento l'attrezzo si spegne automaticamente. Rilasciando e premendo nuovamente l'interruttore di comando, possono verificarsi ritardi nell'accensione (fase di raffreddamento dell'attrezzo).

NOTA

Il sovraccarico o il surriscaldamento non vengono segnalati dai LED sulla batteria.

3 Utensili, accessori

Denominazione	Sigla
Caricabatteria per batteria al litio	C 4/12-50
Batteria	B 12/2.6 Li-Ion
Gancio per cintura (opzionale)	

Denominazione	Descrizione
Campo di serraggio mandrino auto-serrante	∅ 0,8... 10 mm
Diametro di foratura nel legno (tenero)	∅ 0,8... 14 mm
Diametro di foratura nel legno (duro)	∅ 0,8... 10 mm
Diametro di foratura nel metallo	∅ 0,8... 6 mm
Viti da legno (lunghezza max. 80 mm)	∅ 3... 6 mm

it

4 Dati tecnici

Con riserva di modifiche tecniche.

Attrezzo	SF 2-A	SFD 2-A
Tensione nominale (tensione continua)	10,8 V	10,8 V
Peso secondo la procedura EPTA 01/2003	1,1 kg	1,0 kg
Numero di giri 1 ^a velocità (con B 12/2.6)	0... 400/min	0... 400/min
Numero di giri 2 ^a velocità (con B 12/2.6)	0... 1.500/min	0... 1.500/min
Coppia di serraggio (materiale tenero), impostazione sul simbolo di foratura	Max. 12 Nm	Max. 12 Nm
Impostazione della coppia di serraggio (15 posizioni)	0,5... 3,5 Nm	0,5... 3,5 Nm

NOTA

Il picco delle vibrazioni indicato nelle presenti istruzioni è stato misurato secondo una procedura conforme alla norma EN 60745 e può essere utilizzato per il confronto con altri utensili elettrici. È altresì adatto per una stima preventiva del carico delle vibrazioni. Il picco delle vibrazioni indicato si riferisce alle applicazioni principali dell'utensile elettrico. Se l'utensile elettrico viene impiegato per altre applicazioni, con accessori diversi o senza un'adeguata manutenzione, il picco delle vibrazioni potrebbe variare. Ciò potrebbe aumentare considerevolmente il carico delle vibrazioni per l'intera durata di utilizzo. Per una stima precisa del carico delle vibrazioni occorre tenere conto anche dei tempi in cui l'attrezzo è spento oppure è acceso ma non è in uso. Ciò potrebbe ridurre considerevolmente il carico delle vibrazioni per l'intera durata di utilizzo. Attuare misure di sicurezza aggiuntive per proteggere l'utilizzatore dall'effetto delle vibrazioni, come ad esempio: effettuare la manutenzione degli attrezzi elettrici e degli utensili, tenere le mani calde, organizzare le fasi di lavoro.

Informazioni sulla rumorosità e sulle vibrazioni (misurate secondo EN 60745):

Livello tipico di potenza sonora di grado A per SF 2-A/SFD 2-A	75 dB (A)
Livello tipico di pressione acustica delle emissioni di grado A per SF 2-A/SFD 2-A	64 dB (A)
Incertezza per i dati relativi al livello sonoro	3 dB (A)

Valori di vibrazione triassiali (somma vettoriale delle vibrazioni)	Misurazione secondo la norma EN 60745-2-2
Per SF 2-A/SFD 2-A: avvitatura senza percussione, a_h	0,5 m/s ²
Incertezza (K)	1,5 m/s ²

Valori di vibrazione triassiali (somma vettoriale delle vibrazioni)	Misurazione secondo la norma EN 60745-2-1
Per SF 2-A/SFD 2-A: Foratura nel metallo, $a_{h,D}$	1,9 m/s ²
Incertezza (K) per i valori di vibrazione triassiali	1,5 m/s ²

Batteria	B 12/2.6 Li-Ion
Tensione nominale	10,8 V

Batteria	B 12/2.6 Li-Ion
Capacità	2,6 Ah
Contenuto di energia	28,08 Wh
Peso	0,24 kg
Controllo della temperatura	sì
Tipo di celle	Al litio
Numero di celle	3 pezzi

5 Indicazioni di sicurezza

NOTA

Le indicazioni di sicurezza riportate nel capitolo 5.1 contengono tutte le indicazioni generali di sicurezza per gli attrezzi elettrici, che devono essere riportate nel manuale d'istruzioni in conformità con le norme vigenti. Potrebbero pertanto essere riportate indicazioni che non sono rilevanti per questo attrezzo.

5.1 Indicazioni generali di sicurezza per attrezzi elettrici

a)  **ATTENZIONE**

Leggere tutte le indicazioni di sicurezza e le avvertenze. Eventuali omissioni nell'adempimento delle indicazioni di sicurezza e avvertenze potranno causare scosse elettriche, incendi e/o lesioni gravi. **Si raccomanda di conservare tutte le indicazioni di sicurezza e le istruzioni per gli utilizzi futuri.** Il termine "attrezzo elettrico" utilizzato nelle indicazioni di sicurezza si riferisce ad attrezzi elettrici alimentati dalla rete (con cavo di alimentazione) e ad attrezzi elettrici alimentati a batteria (senza cavo di alimentazione).

5.1.1 Sicurezza sul posto di lavoro

- Mantenere pulita e ben illuminata la zona di lavoro.** Il disordine o le zone di lavoro non illuminate possono essere fonte di incidenti.
- Evitare di lavorare con l'attrezzo elettrico in ambienti soggetti a rischio di esplosioni nei quali si trovino liquidi, gas o polveri infiammabili.** Gli attrezzi elettrici producono scintille che possono far infiammare la polvere o i gas.
- Tenere lontani i bambini e le altre persone durante l'impiego dell'attrezzo elettrico.** Eventuali distrazioni potranno comportare la perdita del controllo sull'attrezzo.

5.1.2 Sicurezza elettrica

- it**
- a) **La spina di collegamento dell'attrezzo elettrico deve essere adatta alla presa. Evitare assolutamente di apportare modifiche alla spina. Non utilizzare adattatori con gli attrezzi elettrici dotati di messa a terra di protezione.** Le spine non modificate e le prese adatte allo scopo riducono il rischio di scosse elettriche.
 - b) **Evitare il contatto del corpo con superfici con messa a terra, come tubi, radiatori, fornelli e frigoriferi.** Sussiste un maggior rischio di scosse elettriche nel momento in cui il corpo è collegato a terra.
 - c) **Tenere gli attrezzi elettrici al riparo dalla pioggia o dall'umidità.** L'eventuale infiltrazione di acqua in un attrezzo elettrico aumenta il rischio di scosse elettriche.
 - d) **Non usare il cavo per scopi diversi da quelli previsti, per trasportare o appendere l'attrezzo elettrico, né per estrarre la spina dalla presa di corrente. Tenere il cavo al riparo da fonti di calore, dall'olio, dagli spigoli o da parti dell'attrezzo in movimento.** I cavi danneggiati o aggrovigliati aumentano il rischio di scosse elettriche.
 - e) **Qualora si voglia usare l'attrezzo elettrico all'aperto, impiegare esclusivamente cavi di prolunga adatti anche per l'impiego all'esterno.** L'uso di un cavo di prolunga omologato per l'impiego all'esterno riduce il rischio di scosse elettriche.
 - f) **Se non è possibile evitare l'uso dell'attrezzo elettrico in un ambiente umido, utilizzare un circuito di sicurezza per correnti di guasto.** L'impiego di un circuito di sicurezza per correnti di guasto evita il rischio di scossa elettrica.

5.1.3 Sicurezza delle persone

- a) **È importante concentrarsi su ciò che si sta facendo e maneggiare con attenzione l'attrezzo elettrico durante le operazioni di lavoro. Non utilizzare l'attrezzo elettrico in caso di stanchezza o sotto l'effetto di droghe, bevande alcoliche o medicinali.** Anche solo un attimo di distrazione durante l'uso dell'attrezzo elettrico potrebbe provocare lesioni gravi.
- b) **Indossare sempre l'equipaggiamento di protezione personale e gli occhiali protettivi.** Se si avrà cura d'indossare l'equipaggiamento di protezione personale come la mascherina antipolvere, le calzature antinfortunistiche antiscivolo, l'elmetto di protezione o le protezioni acustiche, a seconda dell'impiego previsto per l'attrezzo elettrico, si potrà ridurre il rischio di lesioni.
- c) **Evitare l'accensione involontaria dell'attrezzo. Accertarsi che l'attrezzo elettrico sia spento prima di collegare l'alimentazione di corrente e/o la batteria, prima di prenderlo o trasportarlo.** Comporta-

menti come tenere il dito sopra l'interruttore durante il trasporto o collegare l'attrezzo elettrico acceso all'alimentazione di corrente possono essere causa di incidenti.

- d) **Rimuovere gli strumenti di regolazione o la chiave inglese prima di accendere l'attrezzo elettrico.** Un utensile o una chiave che si trovino in una parte in rotazione dell'attrezzo possono causare lesioni.
- e) **Evitare di assumere posture anomale. Cercare di tenere una posizione stabile e di mantenere sempre l'equilibrio.** In questo modo sarà possibile controllare meglio l'attrezzo elettrico in situazioni inaspettate.
- f) **Indossare un abbigliamento adeguato. Evitare di indossare vestiti larghi o gioielli. Tenere i capelli, i vestiti e i guanti lontani da parti in movimento.** I vestiti larghi, i gioielli o i capelli lunghi possono impigliarsi nelle parti in movimento.
- g) **Se è possibile montare dispositivi di aspirazione o di raccolta della polvere, assicurarsi che questi siano collegati e vengano utilizzati in modo corretto.** L'impiego di un dispositivo di aspirazione della polvere può diminuire il pericolo rappresentato dalla polvere.

it

5.1.4 Utilizzo e cura dell'attrezzo elettrico

- a) **Non sovraccaricare l'attrezzo. Impiegare l'attrezzo elettrico adatto per eseguire il lavoro.** Utilizzando l'attrezzo elettrico adatto, si potrà lavorare meglio e con maggior sicurezza nell'ambito della gamma di potenza indicata.
- b) **Non utilizzare attrezzi elettrici con interruttori difettosi.** Un attrezzo elettrico che non si possa più accendere o spegnere è pericoloso e deve essere riparato.
- c) **Estrarre la spina dalla presa di corrente e/o la batteria, prima di regolare l'attrezzo, di sostituire pezzi di ricambio e accessori o prima di riporre l'attrezzo.** Tale precauzione eviterà che l'attrezzo elettrico possa essere messo in funzione inavvertitamente.
- d) **Custodire gli attrezzi elettrici non utilizzati al di fuori della portata dei bambini. Non far utilizzare l'attrezzo a persone che non sono abituate ad usarlo o che non abbiano letto le presenti istruzioni.** Gli attrezzi elettrici sono pericolosi se utilizzati da persone inesperte.
- e) **Effettuare accuratamente la manutenzione degli attrezzi elettrici. Verificare che le parti mobili funzionino perfettamente senza incepparsi, che non ci siano pezzi rotti o danneggiati al punto tale da limitare la funzione dell'attrezzo elettrico stesso. Far riparare le parti danneggiate prima d'impiegare l'attrezzo.** Molti incidenti sono provocati da una manutenzione scorretta degli attrezzi elettrici.

- f) **Mantenere affilati e puliti gli utensili da taglio.** Gli utensili da taglio conservati con cura ed affilati tendono meno ad incastrarsi e sono più facili da guidare.
- g) **Seguire attentamente le presenti istruzioni durante l'utilizzo dell'attrezzo elettrico, degli accessori, degli utensili, ecc. A tale scopo, valutare le condizioni di lavoro e il lavoro da eseguire.** L'impiego di attrezzi elettrici per usi diversi da quelli consentiti potrà dar luogo a situazioni di pericolo.

5.1.5 Utilizzo e cura dell'attrezzo a batteria

- a) **Caricare le batterie esclusivamente nei caricabatteria consigliati dal produttore.** Se un caricabatteria previsto per un determinato tipo di batteria viene utilizzato con altri tipi di batterie, sussiste il pericolo di incendio.
- b) **Per gli attrezzi elettrici utilizzare esclusivamente le batterie previste allo scopo.** L'uso di batterie di tipo diverso può provocare lesioni e comportare il rischio d'incendi.
- c) **Tenere la batteria non utilizzata lontana da graffette, monete, chiavi, chiodi, viti o da altri oggetti di metallo di piccole dimensioni che potrebbero causare un collegamento tra i contatti.** Un eventuale cortocircuito tra i contatti della batteria potrà dare origine a ustioni o ad incendi.
- d) **In caso di impiego errato possono verificarsi fuoriuscite di liquido dalla batteria. Evitare il contatto con questo liquido. In caso di contatto casuale, sciacquare con acqua. Qualora il liquido dovesse entrare in contatto con gli occhi, chiedere immediato consiglio al medico.** Il liquido fuoriuscito dalla batteria può causare irritazioni cutanee o ustioni.

5.1.6 Assistenza

- a) **Fare riparare l'attrezzo elettrico esclusivamente da personale specializzato qualificato e solo impiegando pezzi di ricambio originali.** In questo modo potrà essere salvaguardata la sicurezza dell'attrezzo elettrico.

5.2 Indicazioni di sicurezza per trapani

- a) **Durante la foratura con percussione, indossare protezioni acustiche.** Il rumore può provocare la perdita dell'udito.
- b) **Utilizzare le impugnature supplementari fornite con l'attrezzo.** Un'eventuale perdita del controllo può provocare lesioni.
- c) **Se si eseguono lavori durante i quali è possibile che l'accessorio entri in contatto con cavi elettrici nascosti, afferrare l'attrezzo**

elettrico dalle superfici di impugnatura isolate. Il contatto con un cavo sotto tensione può mettere sotto tensione anche i componenti metallici dell'attrezzo e causare così una scossa elettrica

5.3 Indicazioni di sicurezza aggiuntive

5.3.1 Sicurezza delle persone

- a) **Se si eseguono lavori durante i quali è possibile che la vite entri in contatto con cavi elettrici nascosti, afferrare l'attrezzo dalle superfici di impugnatura isolate.** Il contatto della vite con un cavo sotto tensione può mettere sotto tensione anche i componenti metallici dell'attrezzo e causare così una scossa elettrica.
- b) **Tenere sempre l'attrezzo con entrambe le mani, afferrandolo saldamente per le apposite impugnature. Tenere le impugnature asciutte, pulite e senza tracce di olio e grasso.**
- c) **Fare delle pause durante il lavoro ed eseguire esercizi di distensione ed esercizi per le dita al fine di migliorare la circolazione sanguigna delle dita.**
- d) **Evitare di toccare i componenti rotanti. Mettere in funzione l'attrezzo solo quando si è in posizione sul pezzo da lavorare.** Il contatto con componenti rotanti, in particolare con gli utensili rotanti, può provocare lesioni.
- e) **Attivare il blocco dell'accensione (interruttore rotazione D/S in posizione centrale) in caso di magazzinaggio e trasporto dell'attrezzo.**
- f) **L'attrezzo non è destinato all'uso da parte di bambini o di persone deboli senza istruzioni.**
- g) **Evitare di lasciare giocare i bambini con l'attrezzo.**
- h) **Le polveri prodotte da alcuni materiali, come le vernici a contenuto di piombo, alcuni tipi di legno, minerali e metallo possono essere dannose per la salute. Il contatto o l'inalazione delle polveri può provocare reazioni allergiche e/o malattie all'apparato respiratorio dell'utilizzatore o delle persone che si trovano nelle vicinanze. Alcune polveri, come la polvere di quercia o di faggio sono cancerogene, soprattutto se combinate ad additivi per il trattamento del legno (cromato, antisettico per legno). I materiali contenenti amianto devono essere trattati soltanto da personale esperto. Impiegare un sistema di aspirazione delle polveri. Al fine di raggiungere un elevato grado di aspirazione della polvere, utilizzare un dispositivo mobile per l'eliminazione della polvere, raccomandato da Hilti, per il legno e/o la polvere minerale, adatto all'uso con il presente attrezzo elettrico. Fare in modo che la postazione di lavoro sia ben ventilata. Si raccomanda l'uso di una mascherina antipolvere con filtro di classe P2. Attenersi alle disposizioni specifiche del Paese relative ai materiali da lavorare.**

5.3.2 Utilizzo conforme e cura degli attrezzi elettrici

- a) **Fissare il pezzo in lavorazione. Utilizzare dispositivi di bloccaggio idonei oppure una morsa a vite per tenere fermo il pezzo in lavorazione.** In questo modo il pezzo verrà bloccato in modo più sicuro, rispetto a quando lo si tiene con le mani, in modo che queste possano essere libere per utilizzare l'attrezzo.
- b) **Accertarsi che gli utensili siano dotati del sistema di innesto adatto all'attrezzo e che siano regolarmente fissati nel porta-utensile.**
- c) **Gli attrezzi grossi e pesanti possono essere utilizzati solo in prima.** Altrimenti si corre il rischio che, nella fase di spegnimento, l'attrezzo venga danneggiato o che in circostanze sfavorevoli il mandrino si stacchi.

5.3.3 Utilizzo conforme e cura degli attrezzi a batteria

- a) **Prima di inserire la batteria, accertarsi che lo strumento sia spento.** L'inserimento di una batteria in un attrezzo elettrico acceso può provocare incidenti.
- b) **Tenere le batterie lontane da alte temperature e dal fuoco.** Sussiste il pericolo di esplosione.
- c) **Le batterie non devono essere smontate, schiacciate, riscaldate a temperature superiori a 80 °C o bruciate.** In caso contrario, sussiste il pericolo di incendio, di esplosione e di corrosione.
- d) **Evitare l'infiltrazione di umidità nella batteria.** L'infiltrazione di umidità può causare un cortocircuito che conseguentemente può provocare ustioni o un incendio.
- e) **Utilizzare batterie esclusivamente omologate per l'attrezzo in uso.** In caso di utilizzo di batterie non approvate o di utilizzo delle batterie per ambiti non autorizzati, sussiste il pericolo di incendio e di esplosione.
- f) **Rispettare le particolari direttive per il trasporto, il magazzinaggio e l'azionamento delle batterie al litio.**
- g) **In caso di magazzinaggio e trasporto dell'attrezzo, rimuovere la batteria.**
- h) **Evitare di cortocircuitare la batteria. Prima di inserire la batteria nell'attrezzo, verificare che i contatti della batteria e all'interno dell'attrezzo non siano ostruiti da corpi estranei.** Se i contatti di una batteria entrano in cortocircuito, sussiste il pericolo di incendio, di esplosione e di corrosione.
- i) **Le batterie danneggiate (ad esempio batterie criccate, con parti rotte, con contatti piegati, arretrati e/o sporgenti) non devono essere ricaricate né utilizzate.**
- j) Quando la batteria è troppo calda al tatto, è possibile che sia difettosa. **Posizionare l'attrezzo in un luogo non infiammabile o ad una distanza sufficiente dai materiali infiammabili, dove può essere te-**

nuto sotto controllo, e lasciarlo raffreddare. Dopo che la batteria si è raffreddata contattare il Centro Riparazioni Hilti.

5.3.4 Sicurezza elettrica

Prima di iniziare il lavoro, controllare la zona di lavoro, ad esempio utilizzando un metal detector, per verificare l'eventuale presenza di cavi elettrici, tubi del gas e dell'acqua sottostanti. Le parti metalliche esterne dell'attrezzo possono venire a trovarsi sotto tensione se, ad esempio, viene danneggiato inavvertitamente un cavo elettrico. In questo caso sussiste un serio pericolo di scossa elettrica.

it

5.3.5 Area di lavoro

- Fare in modo che l'area di lavoro sia ben illuminata.
- Fare in modo che la postazione di lavoro sia ben ventilata. L'aerazione insufficiente del posto di lavoro può provocare danni alla salute causati dalla polvere.

5.3.6 Equipaggiamento di protezione personale



Durante l'utilizzo dell'attrezzo, l'operatore e le persone nelle immediate vicinanze devono indossare adeguati occhiali protettivi, un elmetto di protezione, protezioni acustiche, guanti di protezione ed una mascherina per le vie respiratorie.

6 Messa in funzione



6.1 Trattamento adeguato delle batterie

NOTA

A basse temperature, la potenza della batteria diminuisce. Lavorare solo con la batteria completamente carica. In questo modo si ha la massima resa della batteria. Sostituire puntualmente la batteria con la seconda. Ricaricare subito la batteria scarica, in modo che sia pronta per il successivo riutilizzo.

Conservare la batteria in un luogo il più possibile fresco e asciutto. Non lasciare mai la batteria al sole, su caloriferi o dietro finestre. Al termine della durata utile della batteria, è necessario smaltirla in modo ecocompatibile e sicuro.

6.2 Ricarica della batteria



PERICOLO

Utilizzare solo le batterie Hilti e i caricabatteria Hilti previsti, elencati al paragrafo "Accessori".

6.2.1 Prima carica di una batteria nuova

Prima di mettere in funzione la batteria per la prima volta, caricarla completamente.

6.2.2 Ricarica di una batteria usata

Prima di inserire la batteria nel relativo caricabatteria, accertarsi che le superfici esterne siano pulite e asciutte.

Le informazioni sulla procedura di carica si trovano sul manuale d'istruzioni del caricabatteria.

Le batterie al litio sono pronte all'uso anche se parzialmente cariche.

6.3 Inserimento della batteria

PRUDENZA

Prima di inserire la batteria, assicurarsi che l'attrezzo sia spento e che sia attivato il blocco dell'accensione (interruttore del senso di rotazione destrorso/sinistrorso in posizione centrale). Utilizzare esclusivamente le batterie Hilti approvate per questo tipo di attrezzo.

PRUDENZA

Prima di inserire la batteria nell'attrezzo, accertarsi che i contatti della batteria e i contatti presenti sull'attrezzo siano privi di corpi estranei.

1. Inserire la batteria dalla parte anteriore nell'attrezzo, finché non scatta in modo udibile con un "clic".
2. **PRUDENZA La caduta della batteria può rappresentare un pericolo per voi e per gli altri.**
Controllare che la batteria sia fermamente innestata nell'attrezzo.

it

6.4 Rimozione della batteria 2

1. Premere il tasto di sbloccaggio.
2. Estrarre la batteria anteriormente dall'attrezzo.

6.5 Trasporto e magazzinaggio delle batterie

Rimuovere la batteria dall'attrezzo durante il trasporto e l'immagazzinaggio. Accertarsi che i contatti delle batterie non entrino in cortocircuito. Rimuovere parti metalliche non fissate, quali ad es. viti, chiodi, graffe, bit per viti non fissati, fili o trucioli metallici dalla valigetta, dalla cassetta degli attrezzi o dal contenitore per il trasporto, oppure impedire il contatto di tali parti con le batterie.

Per la spedizione delle batterie (trasporto stradale, su rotaia, via mare o via aerea), attenersi alle prescrizioni di trasporto nazionali ed internazionali in vigore.

6.6 Gancio per cintura 3

PRUDENZA

Prima dell'inizio dei lavori, controllare che il gancio per cintura sia fissato saldamente.

Il gancio per cintura consente di fissare l'attrezzo alla cintura in modo che sia sempre a portata di mano. Inoltre, per i mancini, il gancio per cintura può essere collocato dall'altro lato dell'attrezzo.

1. Estrarre la batteria dall'attrezzo.
2. Inserire la piastra di avvitamento nell'apposita guida.
3. Fissare il gancio per cintura mediante le due viti.



PRUDENZA

Durante l'utilizzo, l'attrezzo può surriscaldarsi. **Utilizzare guanti di protezione.**

it

PRUDENZA

Durante la foratura e l'avvitamento, l'attrezzo può spostarsi di lato.

PRUDENZA

Per la sostituzione degli utensili utilizzare guanti protettivi, per evitare lesioni causate dall'utensile.

7.1 Regolazione del senso di rotazione (destra/sinistra) **4**

NOTA

Con l'interruttore del senso di rotazione è possibile selezionare il senso di rotazione del mandrino. Un blocco impedisce l'inversione con il motore in funzione. Nella posizione centrale l'interruttore di comando è bloccato. Premendo l'interruttore del senso di rotazione verso sinistra (rispetto alla direzione di azionamento dell'attrezzo) si imposta la rotazione destrorsa. Premendo l'interruttore del senso di rotazione verso destra (rispetto alla direzione di azionamento dell'attrezzo) si imposta la rotazione sinistrorsa.

7.2 Selezionare l'intervallo di numero di giri **5**

ATTENZIONE

Gli attrezzi grossi e pesanti possono essere utilizzati solo in prima. Altrimenti si corre il rischio che, nella fase di spegnimento, l'attrezzo venga danneggiato o che in circostanze sfavorevoli il mandrino si stacchi.

NOTA

Con il selettore della velocità, è possibile selezionare l'intervallo del numero di giri. Intervalli del numero di giri per SF 2-A/SFD 2-A con batteria completamente carica: 1^a velocità: 0-400 giri/min, 2^a velocità: 0-1500 giri/min.

NOTA

Il selettore della velocità può essere azionato soltanto a motore fermo.

7.3 Accensione / spegnimento

Premendo lentamente l'interruttore di comando è possibile aumentare in modo continuo il numero di giri fino al valore massimo.

7.4 Sostituzione dell'utensile

PRUDENZA

Per la sostituzione degli utensili utilizzare guanti di protezione, poiché l'utensile può surriscaldarsi durante l'impiego.

Controllare se la parte finale del consumabile da sostituire è pulita. Se necessario, pulirla.

it

7.4.1 Cambio dell'utensile per SF 2-A

NOTA

L'attrezzo è dotato di mandrino a serraggio rapido per l'attacco di diversi utensili (ad es. punte, inserti e portainserti).

7.4.1.1 Inserimento dell'utensile

1. Porre l'interruttore del senso di rotazione in posizione centrale oppure scollegare la batteria dall'attrezzo.
2. Aprire il mandrino autoserrante.
3. Inserire l'utensile nel porta-utensile e serrare il mandrino a serraggio rapido.
4. Verificare che l'utensile sia fissato in modo sicuro.

7.4.1.2 Rimozione dell'utensile

1. Porre l'interruttore del senso di rotazione in posizione centrale oppure scollegare la batteria dall'attrezzo.
2. Aprire il mandrino autoserrante.
3. Estrarre l'utensile dal porta-utensile.

7.4.2 Cambio dell'utensile per SFD 2-A 6

NOTA

L'attrezzo è dotato di esagono interno 1/4" con manicotto di bloccaggio per l'attacco di diversi utensili (ad es. punte, inserti e portainserti).

7.4.2.1 Inserimento dell'utensile

1. Porre l'interruttore del senso di rotazione in posizione centrale oppure scollegare la batteria dall'attrezzo.
2. Spostare in avanti il manicotto di bloccaggio sull'esagono interno e tenerlo in posizione.

3. Inserire l'utensile fino al riscontro nell'esagono interno e rilasciare il manicotto di bloccaggio.
4. Verificare che l'utensile sia fissato in modo sicuro.

7.4.2.2 Rimozione dell'utensile

1. Porre l'interruttore del senso di rotazione in posizione centrale oppure scollegare la batteria dall'attrezzo.
2. Spostare in avanti il manicotto di bloccaggio sull'esagono interno e tenerlo in posizione.
3. Estrarre l'utensile dall'esagono interno e rilasciare il manicotto di bloccaggio.

7.5 Foratura

PRUDENZA

Fissare saldamente il pezzo su cui si sta lavorando, con dispositivi di bloccaggio o una morsa a vite. In questo modo il pezzo verrà bloccato in modo più sicuro, rispetto a quando lo si tiene con le mani, in modo che queste possano essere libere per utilizzare l'attrezzo.

1. Ruotare l'anello di regolazione per la coppia e la foratura sul simbolo di foratura.
2. Commutare l'interruttore del senso di rotazione destra / sinistra su rotazione destrorsa.

7.6 Avvitatura

1. Selezionare la coppia e la foratura mediante l'anello di regolazione della coppia, posizionandolo sul numero desiderato.
2. Con l'apposito interruttore selezionare la direzione di rotazione desiderata.

7.7 Lettura dell'indicatore del livello di carica della batteria al litio **7**

NOTA

Durante il lavoro non è possibile richiamare il livello di carica della batteria.

NOTA

Durante l'inserimento della batteria nell'attrezzo, è possibile che i LED indicatori di carica si accendano brevemente.

La batteria al litio dispone di un indicatore del livello di carica. Se l'attrezzo non è in funzione, lo stato di carica viene visualizzato da quattro LED sulla batteria premendo il tasto di bloccaggio della batteria.

8 Cura e manutenzione

PRUDENZA

Prima di iniziare i lavori di pulizia, togliere la batteria in modo da evitare un'accidentale messa in funzione dell'attrezzo!

8.1 Cura degli utensili

Rimuovere lo sporco formatosi sull'utensile e proteggere la superficie degli utensili dalla corrosione, strofinandoli occasionalmente con un panno imbevuto di olio.

8.2 Cura dell'attrezzo

PRUDENZA

L'attrezzo e in modo particolare le superfici di impugnatura devono essere sempre asciutti, puliti e privi di olio e grasso. Non utilizzare prodotti detergenti contenenti silicone.

Non utilizzare mai l'attrezzo se le feritoie di ventilazione sono ostruite! Pulire con cautela le feritoie di ventilazione con una spazzola asciutta. Impedire l'ingresso di corpi estranei all'interno dell'attrezzo. Pulire regolarmente la parte esterna dell'attrezzo con un panno leggermente umido. Per la pulizia non utilizzare apparecchi a getto d'acqua o di vapore o acqua corrente! La sicurezza elettrica dell'attrezzo può essere compromessa.

8.3 Cura delle batterie al litio

Evitare l'infiltrazione di umidità nella batteria.

Caricare la batteria completamente prima della prima messa in funzione.

Per raggiungere la durata massima delle batterie, interromperne lo scaricamento non appena si riscontra una sensibile diminuzione delle prestazioni dell'attrezzo.

NOTA

Se si continua a far funzionare l'attrezzo, lo scaricamento della batteria viene interrotto automaticamente, prima che le celle si danneggino.

Ricaricare le batterie con il caricabatteria Hilti omologato per le batterie al litio.

NOTA

- Per queste batterie non è necessaria la rigenerazione, che è invece indicata per le batterie al NiCd o al NiMH.
- L'eventuale interruzione del processo di ricarica non pregiudica la durata della batteria.

- Il processo di ricarica può essere avviato in qualunque momento, senza pregiudicare la durata della batteria. L'effetto memoria, tipico delle batterie al NiCd o al NiMH, non è presente in queste batterie.
- Le batterie si conservano al meglio se vengono riposte completamente cariche in un luogo il più possibile fresco e asciutto. La conservazione delle batterie a temperature ambiente elevate (ad esempio dietro una finestra) è sfavorevole, pregiudica la durata delle batterie ed aumenta la velocità di scaricamento delle celle.
- Se non è più possibile caricare completamente la batteria, significa che la sua capacità è stata compromessa a causa dell'invecchiamento o di sollecitazioni eccessive. Non è più possibile lavorare con questa batteria. È necessario sostituirla al più presto con una nuova.

8.4 Manutenzione

ATTENZIONE

Tutte le riparazioni relative alle parti elettriche devono essere eseguite solo da elettricisti specializzati.

Controllare regolarmente che le parti esterne dell'attrezzo non presentino danneggiamenti e che gli elementi di comando funzionino perfettamente. Non utilizzare l'attrezzo se è danneggiato o se gli elementi di comando non funzionano correttamente. Fare riparare l'attrezzo dal Servizio Assistenza Hilti.

8.5 Verifiche a seguito di lavori di cura e manutenzione

Dopo i lavori di cura e manutenzione, verificare che tutti i dispositivi di protezione siano montati e funzionino regolarmente.

9 Problemi e soluzioni

Problema	Possibile causa	Soluzione
L'attrezzo non funziona.	La batteria non è completamente inserita oppure è scarica.	La batteria deve scattare in sede con un clic udibile oppure la batteria deve essere ricaricata.
	Guasto elettrico.	Estrarre la batteria dall'attrezzo e rivolgersi al Centro Riparazioni Hilti.
È impossibile premere l'interruttore ON/OFF o l'interruttore è bloccato.	Interruttore del senso di rotazione destra / sinistra in posizione centrale (posizione di trasporto).	Premere verso destra o verso sinistra l'interruttore del senso di rotazione.

Problema	Possibile causa	Soluzione
La batteria si scarica più rapidamente del solito.	Temperatura ambiente molto bassa.	Far riscaldare lentamente la batteria a temperatura ambiente.
La batteria non scatta in sede con un "clic" udibile.	Contatti della batteria sporchi.	Pulire gli attacchi e inserire la batteria. Rivolgersi al Centro Riparazioni Hilti in caso di persistenza dei problemi.
Forte sviluppo di calore nell'attrezzo o nella batteria.	Guasto elettrico.	Spegnere subito l'attrezzo, togliere la batteria dall'attrezzo, osservarlo, lasciare raffreddare e contattare un Centro Riparazioni Hilti.
	L'attrezzo è sovraccarico (limite d'uso superato).	Scelta dell'attrezzo/accessorio in base all'uso (non utilizzare un attrezzo di bassa/media potenza per svolgere lavori pesanti/intensivi).

10 Smaltimento

PRUDENZA

Uno smaltimento non conforme dei componenti potrebbe comportare i seguenti inconvenienti: durante la combustione di parti in plastica vengono prodotti gas tossici che possono causare problemi di salute. Le batterie possono esplodere se sono danneggiate o notevolmente surriscaldate e, di conseguenza, possono causare avvelenamenti, ustioni, corrosione o inquinamento. Uno smaltimento sconsiderato può far sì che persone non autorizzate utilizzino l'attrezzatura in modo improprio, provocando gravi lesioni a se stessi oppure a terzi e inquinando l'ambiente.

PRUDENZA

Le batterie difettose devono essere smaltite immediatamente. Tenerle fuori dalla portata dei bambini. Non smontare né bruciare le batterie.

PRUDENZA

Smaltire le batterie secondo le vigenti norme nazionali o restituire le batterie esauste a Hilti.



Gli attrezzi Hilti sono in gran parte realizzati con materiali riciclabili. Condizione essenziale per il riciclaggio è che i materiali vengano accuratamente separati. In molte nazioni, Hilti si è già organizzata per provvedere al ritiro dei vecchi attrezzi ed al loro riciclaggio. Per informazioni al riguardo, contattare il Servizio Clienti Hilti oppure il referente Hilti.

it



Solo per Paesi UE

Non gettare le apparecchiature elettriche tra i rifiuti domestici. Secondo la Direttiva Europea /CE sui rifiuti di apparecchiature elettriche ed elettroniche e la sua attuazione in conformità alle norme nazionali, le apparecchiature elettriche esauste devono essere raccolte separatamente, al fine di essere reimpiegate in modo ecocompatibile.

11 Garanzia del costruttore

In caso di domande relative alle condizioni della garanzia, rivolgersi al rivenditore HILTI più vicino.

12 Dichiarazione di conformità CE (originale)

Denominazione:	Trapano avvitatore a batteria
Modello:	SF 2-A/SFD 2-A
Generazione:	01
Anno di progettazione:	2013

Sotto nostra unica responsabilità, dichiariamo che questo prodotto è stato realizzato in conformità alle seguenti direttive e norme: 2006/42/CE, fino al 19 aprile 2016: 2004/108/EG, a partire dal 20 aprile 2016: 2014/30/EU, 2011/65/EU, 2006/66/CE, EN 60745-1, EN 60745-2-1, EN 60745-2-2, EN ISO 12100.



Paolo Luccini
Head of BA Quality and Process Management
Business Area Electric Tools & Accessories
08/2015



Tassilo Deinzer
Executive Vice President
Business Unit Power Tools & Accessories
08/2015

Documentazione tecnica presso:

Hilti Entwicklungsgesellschaft mbH
Zulassung Elektrowerkzeuge
Hiltistrasse 6
86916 Kaufering
Deutschland

it

HILTI

Hilti Corporation

LI-9494 Schaan

Tel.: +423 / 234 21 11

Fax: +423 / 234 29 65

www.hilti.com

Hilti = registered trademark of Hilti Corp., Schaan
Pos. 1 | 20151117

