



C 7

Latviešu



# C 7

**Originālā lietošanas instrukcija**



# 1 Informācija par dokumentāciju

## 1.1 Par šo dokumentāciju

- Pirms ekspluatācijas sākšanas obligāti izlasiet šo dokumentāciju. Tas ir priekšnoteikums darba drošībai un izstrādājuma lietošanai bez traucējumiem.
- Ievērojiet drošības norādījumus un brīdinājumus, kas atrodami šajā dokumentācijā un uz izstrādājuma.
- Vienmēr glabājiet lietošanas instrukciju izstrādājuma tuvumā un nododiet to kopā ar izstrādājumu, ja tas tiek nodots citām personām.

## 1.2 Apzīmējumu skaidrojums

### 1.2.1 Brīdinājumi

Brīdinājumi pievērš uzmanību bīstamībai, kas pastāv, strādājot ar izstrādājumu. Tiek lietoti šādi signālvārdi:



**BĪSTAMI!**

**BĪSTAMI! !**

- ▶ Pievērš uzmanību draudošām briesmām, kas var izraisīt smagus miesas bojājumus vai nāvi.



**BRĪDINĀJUMS!**

**BRĪDINĀJUMS! !**

- ▶ Pievērš uzmanību iespējamam apdraudējumam, kas var izraisīt smagas traumas vai pat nāvi.



**IEVĒROT PIESARDZĪBU!**

**UZMANĪBU! !**

- ▶ Norāda uz iespējami bīstamām situācijām, kas var izraisīt vieglas traumas vai materiālos zaudējumus.

### 1.2.2 Dokumentācijā lietotie simboli

Šajā dokumentācijā tiek lietoti šādi simboli:



Pirms lietošanas izlasiet instrukciju



Norādījumi par lietošanu un cita noderīga informācija



Rīcība ar otrreiz pārstrādājamiem materiāliem



Neizmetiet elektroiekārtas un akumulatorus sadzīves atkritumos.

### 1.2.3 Attēlos lietotie simboli

Attēlos tiek lietoti šādi simboli:



Šis skaitļi norāda uz attiecīgajiem attēliem, kas atrodami šīs instrukcijas sākumā.



Numerācija attēlos atbilst veicamo darbību secībai un var atšķirties no darbību apraksta tekstā.



Pozīciju numuri tiek lietoti attēlā **Pārskats** un norāda uz leģendas numuriem sadaļā **Izstrādājuma pārskats**.



Šī simbola uzdevums ir pievērst īpašu uzmanību izstrādājuma lietošanas laikā.

## 1.3 Simboli atkarībā no izstrādājuma

### 1.3.1 Simboli uz izstrādājuma

Uz izstrādājuma tiek lietoti šādi simboli:



Tikai lietošanai iekštelpās



Ar divkāršu izolāciju

## 1.4 Izstrādājuma informācija

**HILTI** izstrādājumi ir paredzēti profesionāliem lietotājiem, un to darbināšanu, apkopi un tehniskā stāvokļa uzturēšanu drīkst veikt tikai kvalificēts, atbilstīgi apmācīts personāls. Personālam ir jābūt labi informētam par iespējamajiem riskiem, kas var rasties darba laikā. Izstrādājums un tā papildaprīkojums var radīt bīstamas situācijas, ja to uztic neprofesionālam personālam vai nelieto atbilstīgi nosacījumiem. Iekārtas tipa apzīmējums un sērijas numurs ir norādīti uz identifikācijas datu plāksnītes.

- ▶ Ierakstiet sērijas numuru zemāk redzamajā tabulā. Izstrādājuma dati jānorāda, vēroties mūsu pārstāvēniecībā vai servisā.

### Izstrādājuma dati

|             |     |
|-------------|-----|
| Lādētājs    | C 7 |
| Paauzde     | 01  |
| Sērijas Nr. |     |

## 1.5 Atbilstības deklarācija

Uzņemoties pilnu atbildību, mēs apliecinām, ka šeit aprakstītais izstrādājums atbilst šādām direktīvām un standartiem: Atbilstības deklarācijas attēls ir atrodams šīs dokumentācijas beigās.

Tehniskā dokumentācija ir saglabāta šeit:

Hilti Entwicklungsgesellschaft mbH | Zulassung Geräte | Hiltistraße 6 | 86916 Kaufering, DE

## 2 Drošība

### 2.1 Vispārīgie drošības norādījumi

**⚠ BRĪDINĀJUMS!** Izlasiet visus drošības norādījumus un instrukcijas. Šeit izklāstīto drošības norādījumu un instrukciju neievērošana var izraisīt elektrošoku, ugunsgrēku un/vai nopietnas traumas.

**Saglabājiēt visus drošības norādījumus un instrukcijas turpmākai lietošanai.**

Drošības norādījumos lietotais apzīmējums "elektroiekārta" attiecas uz iekārtām ar tīkla barošanu (ar barošanas kabeli) un iekārtām ar barošanu no akumulatora (bez kabeļa).

#### Drošība darba vietā

- ▶ **Uzturiet darba vietā tīrību un kārtību un nodrošiniet labu apgaismojumu.** Nekārtīgā darba vietā vai sliktā apgaismojumā var viegli notikt nelaimes gadījums.
- ▶ **Nestrādājiēt ar elektroiekārtu sprādzienbīstamā vidē, kur atrodas uzliesmojoši šķidrumi, gāzes vai putekļi.** Darbības laikā elektroiekārtas mēdz dzirksteļot, un tas var izraisīt viegli uzliesmojošu putekļu vai tvaiku aizdegšanos.
- ▶ **Lietojot elektroiekārtu, neļaijiēt nepiederošām personām un jo īpaši bērniem tuvoties darba vietai.** Citu personu klātbūtne var novērst uzmanību, un tā rezultātā jūs varat zaudēt kontroli pār iekārtu.

#### Elektrodrošība

- ▶ **Elektroiekārtas kontaktdakšai jāatbilst elektrotīkla kontaktligzdai. Kontaktdakšas konstrukciju nedrīkst nekādā veidā mainīt. Kopā ar elektroiekārtām, kurām ir aizsargzemējums, nedrīkst lietot adapterus spraudņus.** Neizmainītas konstrukcijas kontaktdakša, kas atbilst kontaktligzdai, ļauj samazināt elektrošoka risku.
- ▶ **Darba laikā nepieskarīeties sazemētiem priekšmetiem, piemēram, caurulēm, radiatoriem, plītiem vai ledusskapjiem.** Pieskaroties sazemētām virsmām, pieaug risks saņemt elektrisko triecienu.
- ▶ **Nelietojiet elektroiekārtu lietus laikā, neturiet to mitrumā.** Mitrumam iekļūstot elektroiekārtā, pieaug risks saņemt elektrisko triecienu.
- ▶ **Nenesiet un nepakariniet elektroiekārtu aiz barošanas kabeļa un neraujiēt aiz kabeļa, ja vēlaties atvienot iekārtu no elektrotīkla kontaktligzdas. Sargājiēt elektrokabeļi no karstuma, eļļas, asām šķautnēm un iekārtu kustīgajām daļām.** Bojāts vai sapīņķerējis elektrokabeļis var kļūt par cēloni elektrošokam.
- ▶ Lietojiet lādētāju tikai sausās telpās. Mitrumam iekļūstot elektroiekārtā, pieaug risks saņemt elektrisko triecienu.

### 2.2 Rūpīga lādētāju apkope un lietošana

- ▶ Lai nepieļautu traumas, izmantojiēt lādētāju tikai norādīto **Hilti** litija jonu akumulatoru uzlādei.
- ▶ Lādētājam jāatrodas sausā, tīrā un vēsā, bet no sala pasargātā vietā.

- ▶ Uzlādes procesa laikā no lādētāja tiek novadīts siltums, tādēļ ventilācijas atveres nedrīkst būt aizsegtas. Lai to nodrošinātu, lādētājs jāizņem no kofera. Lādēšanu nedrīkst veikt slēgtās tvertnēs vai kārbās.
- ▶ Rūpīgi veiciet iekārtas apkopi. Pārbaudiet, vai iekārtas daļas nav salauztas vai bojātas un vai nav iespaidotas iekārtas funkcijas. Raugieties, lai pirms iekārtas lietošanas tiktu nomainītas vai saremontētas bojātas daļas.
- ▶ Lietojiet lādētāju un tam paredzētos akumulatorus tikai saskaņā ar šīs instrukcijas norādījumiem, kas attiecas uz specifisko iekārtas tipu. Lādētāja izmantošana vajadzībām, kam tas nav paredzēts, var radīt bīstamas situācijas.
- ▶ Akumulatoru uzlādei lietojiet tikai ražotāja ieteiktos lādētājus. Noteikta veida akumulatoriem paredzēts lādētājs kļūst ugunsbīstams, ja to izmanto ar cita veida akumulatoriem.
- ▶ Nepieļaujiet, ka akumulators vai lādētājs laikā, kamēr to neizmanto, nonāk saskarē ar papīra skavām, monētām, atslēgām, naglām, skrūvēm vai citiem sīkiem metāla priekšmetiem, kas var radīt akumulatora vai lādētāja kontaktu īssavienojumu. Ja starp akumulatora un lādētāja kontaktiem rodas īssavienojums, tas var izraisīt apdegumus vai ugunsgrēku.
- ▶ Nepareizi lietojot akumulatoru, no tā var izplūst šķidrums. Nepieļaujiet tā nokļūšanu uz ādas. Ja tas tomēr nejausi ir noticis, noskalojiet ar ūdeni. Ja šķidrums iekļūst acīs, izskalojiet acis un nekavējoties vērsieties pie ārsta. No akumulatora izplūdušais šķidrums var izraisīt ādas kairinājumu vai pat apdegumus.
- ▶ **Sargājiet akumulatoru no mehāniskiem bojājumiem.**
- ▶ Ja akumulatori ir bojāti (piemēram, tajos radušās plaisas, tiem ir nolūzušas atsevišķas daļas, tie ir saliekti, ar atlauztiem vai izvilkti kontaktiem), tos nekādā gadījumā nedrīkst mēģināt uzlādēt vai lietot.

### 2.3 Akumulatoru pareiza lietošana un apkope

- ▶ Ievērojiet īpašos norādījumus par litija jonu akumulatoru transportēšanu, uzglabāšanu un ekspluatāciju.
- ▶ Sargājiet akumulatorus no augstas temperatūras, tiešiem saules stariem un uguns.
- ▶ Akumulatorus nedrīkst izjaukt, saspīest, sakarsēt virs 80 °C vai sadedzināt.
- ▶ Nemēģiniet izmantot vai uzlādēt akumulatorus, kas bijuši pakļauti triecienam, krituši no vairāk nekā viena metra augstuma vai ir citā veidā bojāti. Šādā gadījumā vienmēr vērsieties savā **Hilti servisā**.
- ▶ Ja akumulators kļūst pārāk karsts, iespējams, ka tas ir bojāts. Novietojiet iekārtu pietiekamā attālumā no degošiem materiāliem, vietā, kur nevar notikt aizdegšanās un kur to iespējams pastāvīgi novērot, un ļaujiet tai atdzist. Šādā gadījumā vienmēr vērsieties savā **Hilti servisā**.

### 2.4 Papildnorādījumi par drošību

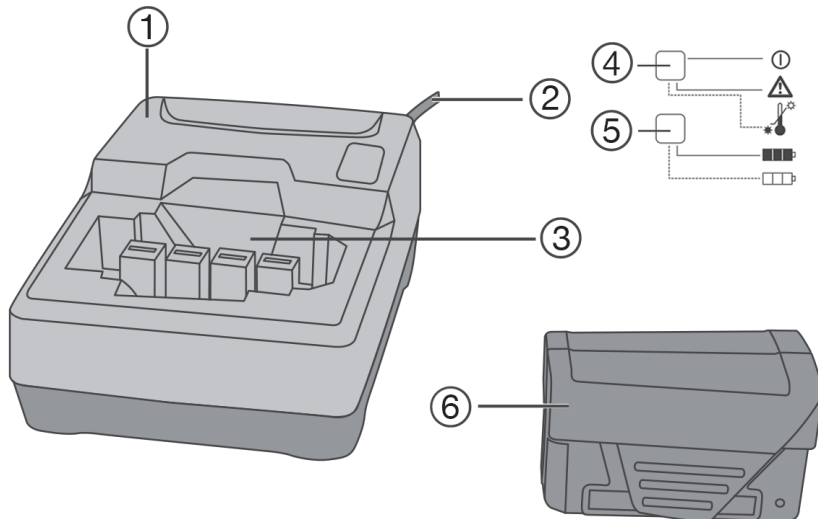
#### Personīgā drošība

- ▶ **Raugieties, lai lādētājs būtu novietots droši.** Krītošs akumulators vai lādētājs var savainot jūs vai apkārtējos cilvēkus.
- ▶ **Nepieskarieties kontaktiem.**
- ▶ Kad akumulatori savu laiku ir nokalpojuši, tie jāutilizē ekoloģiski nekaitīgā un drošā veidā.
- ▶ Bērni no 8 gadu vecuma un personas ar ierobežotām fiziskajām, uztveres vai mentālajām spējām vai nepietiekamu pieredzi un zināšanām drīkst lietot šo iekārtu tikai atbildīgās personas uzraudzībā vai pēc tam, kad ir saņēmuši norādījumus par iekārtas drošu lietošanu un izpratuši ar to saistītos riskus. Bērni nedrīkst rotaļāties ar iekārtu. Bērni bez uzraudzības nedrīkst veikt iekārtas tīrīšanu un apkopes darbus, kas jāveic iekārtas lietotājam.
- ▶ **Nevalkājirotaslietas, gredzenus vai ķēdītes.** Rotaslietas var radīt īssavienojumu un izraisīt apdegumus.
- ▶ **Elektroiekārtu, kas netiek darbināta, uzglabājiet piemērotā vietā. Neļaujiet lietot iekārtu personām, kas nav iepazinušas ar tās funkcijām un izlasījušas šo lietošanas instrukciju.**
- ▶ Ja darba laikā tiek bojāts barošanas kabelis vai pagarinātājkabelis, tam nekādā gadījumā nedrīkst pieskarties. Atvienojiet iekārtu no elektrotīkla. Bojāti barošanas kabeli un pagarinātāji var izraisīt bīstamu elektrisko triecienu.
- ▶ **Nekad nelietojiet iekārtu, ja tā ir netīra vai mitra.** Uz iekārtas ārējās virsmas esošie putekļi, kas galvenokārt ir uzkrājušies no vadītspējīgiem materiāliem, vai mitrums nelabvēlīgos apstākļos var izraisīt elektrisko triecienu.
- ▶ **Ja bieži tiek apstrādāti elektrību vadoši materiāli, ar tiem piesārņotās iekārtas regulāri jānodod pārbaudīšanai Hilti servisā.**

#### Serviss

- ▶ **Uzdodiet veikt iekārtas remontu tikai kvalificētam personālam, kas izmanto vienīgi oriģinālās rezerves daļas.** Tādējādi tiek garantēta izstrādājuma drošības saglabāšanās.

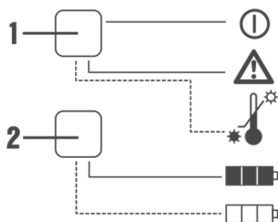
#### 3.1 Izstrādājuma pārskats



- ① Lādētājs
- ② Kabelis
- ③ Akumulatora nodalījums
- ④ Darbības režīma indikācija
- ⑤ Akumulatora uzlādes līmeņa indikācija
- ⑥ Akumulatoru tips B 7

#### 3.2 Lādētāja LED indikācijas elementi

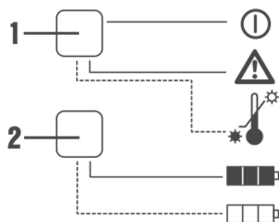
##### Darbības režīma indikācija (1)



|                                    |  |
|------------------------------------|--|
| LED deg zaļā krāsā                 | Lādētājs ir gatavs darbam.   |
| LED mirgo sarkanā krāsā            | Akumulators ir pārāk auksts (<0 °C) vai pārāk silts (>50 °C) un netiek uzlādēts.<br>Līdzko akumulators ir sasniedzis atbilstīgu temperatūru, lādētājs automātiski pārslēdzas uzlādes režīmā.                                     |
| LED deg sarkanā krāsā<br>LED neded | Lādētājs nav pievienots sprieguma padevei vai ir bojāts.<br>Atvienojiet kontaktdakšu no elektrotīkla rozetes un pēc tam pievienojiet to elektrotīkla rozetei vēlreiz.<br>Ja LED joprojām neded, vērsieties <b>Hilti</b> servisā. |



## Uzlādes līmeņa indikācija (2)



|                      |  |
|----------------------|--|
| LED mirgo zaļā krāsā | Notiek akumulatora uzlāde.   |
| LED deg zaļā krāsā   | Akumulators ir pilnībā uzlādēts.   |
| LED nedeg            | Akumulators nav kārtīgi pievienots vai ir bojāts.<br>Izņemiet akumulatoru un pēc tam vēlreiz ievietojiet to tam paredzētajā nodalījumā.<br>Ja LED joprojām nedeg, vērsieties <b>Hilti</b> servisā. |

### 3.3 Nosacījumiem atbilstīga lietošana

Aprakstītais izstrādājums ir lādētājs, kas paredzēts tipa B 7 **Hilti** litija jonu akumulatoriem. Tas ir pievienojams maiņstrāvas kontaktligzdām ar spriegumu no 220 līdz 240 voltiem.

Akumulatori, kuriem paredzēts šis izstrādājums, ir norādīti tehnisko parametru sadaļā.

### 3.4 Piegādes komplektācija

Lādētājs, lietošanas instrukcija

Citus šim izstrādājumam izmantojamus sistēmas produktus meklējiet **Hilti Store** vai tīmekļvietnē: [www.hilti.group](http://www.hilti.group).

## 4 Tehniskie parametri

### 4.1 Izstrādājuma īpašības

|                                      |  |
|--------------------------------------|--|
| Dzesēšana                            | Konvekcijas dzesēšana                                  |
| Barošanas spriegums                  | 220 V ... 240 V  |
| Tīkla frekvence                      | 50 Hz ... 60 Hz  |
| Akumulators                          | Litija jonu  |
| Izejas spriegums                     | 7,2 V  |
| Izejas jauda                         | 12,6 W   |
| Barošanas kabeļa garums              | ≈ 2 m  |
| Svars                                | 0,775 kg   |
| Izmēri (garums x platums x augstums) | 152 mm x 102 mm x 58 mm                                |
| Vadība                               | Elektroniska uzlādes kontrole un mikroprocesora vadība |
| Aizsardzības klase                   | Aizsargklase II (dīvkārša izolācija)                   |

## 4.2 Temperatūras dati

|  |                  |
|--|------------------|
| Akumulatora temperatūra uzlādes sākumā | -10 °C ... 45 °C |
| Uzglabāšanas temperatūra               | -20 °C ... 40 °C |
| Apkārtējā temperatūra darbības laikā   | -17 °C ... 60 °C |

## 4.3 Akumulatora uzlādes ilgums

| Voltāža | Akumulatora tips | Uzlādes ilgums |
|---------|------------------|----------------|
| 7,2 V   | B 7/1.5 Li-Ion   | ≈ 45 min       |
| 7,2 V   | B 7/2.0 Li-Ion   | ≈ 60 min       |

# 5 Lietošana

## 5.1 Lādētāja ieslēgšana

- ▶ Ievietojiet kontaktspraudni kontaktligzdā.
  - ↳ Lādētāja LED 1 deg zaļā krāsā.

## 5.2 Akumulatora uzlādēšana

1. Raugieties, lai akumulatora un lādētāja kontaktu virsmas ir tīras un sausas.
  - ↳ Akumulatori, ko drīkst izmantot kopā ar šo iekārtu, ir norādīti šīs dokumentācijas beigās.
2. Iebīdīiet akumulatoru lādētāja pieslēgvietā. Pievērsiet uzmanību tam, lai akumulatora un pieslēgvietas kodējums savstarpēji atbilstu.
  - ↳ Pēc akumulatora ievietošanas lādētājā uzlādes process tiek sākts automātiski. Akumulatora uzlādes līmeņa indikācija uzlādes procesa laikā nedarbojas.



Akumulatoram nekādi bojājumi nerodas, ja tas paliek lādētājā ilgāku laiku.

Tomēr drošības apsvērumu dēļ pēc uzlādes procesa pabeigšanas izņemiet akumulatoru no lādētāja.

## 5.3 Akumulatora ievietošana



### IEVĒROT PIESARDZĪBU!

**Traumu risks īssavienojuma vai akumulatora nokrišanas gadījumā!**

- ▶ Pirms akumulatora ievietošanas pārliecinieties, ka uz akumulatora un izstrādājuma kontaktiem neatrodas nekādi svešķermeņi.
  - ▶ Pārbaudiet, vai akumulators ir droši nofiksēts.
- 
1. Pirms pirmās lietošanas pilnībā uzlādējiet akumulatoru.
  2. Ievietojiet akumulatoru iekārtas stiprinājumā, līdz tas dzirdami nofiksējas.
  3. Pārbaudiet, vai akumulators ir droši nofiksēts.

## 5.4 Akumulatora izņemšana

1. Nospiediet akumulatora atbloķēšanas taustiņus.
2. Izvelciet akumulatoru no iekārtas turētāja.

# 6 Apkope un uzturēšana



### BRĪDINĀJUMS!

**Elektriskā trieciena risks!** Apkopes un remonta darbu veikšana, neatvienojot iekārtu no elektrotīkla, var izraisīt smagas traumas un apdegumus.

- ▶ Pirms jebkādiem apkopes un remonta darbiem vienmēr atvienojiet barošanas kabeli!

## Kopšana

- Uzmanīgi jānotīra pielīpušie netīrumi.
- Uzmanīgi jāiztīra ventilācijas atveres ar sausu birstīti.

- Korpasa tīrīšanai jālieto tikai nedaudz samitrināta drāniņa. Nedrīkst lietot silikonu saturošus kopšanas līdzekļus, kas var sabojāt plastmasas daļas.

### Uzturēšana

#### BRĪDINĀJUMS!

**Elektrošoka risks!** Neprofesionāli veikts elektrisko daļu remonts var kļūt par cēloni smagām traumām un apdegumiem.

- ▶ Elektrisko daļu labošanu var veikt tikai elektrības nozares speciālisti .
- Regulāri pārbaudiet visas redzamās daļas, lai pārliecinātos, ka tās nav bojātas un funkcionē nevainojami.
- Bojājumu un/vai funkciju traucējumu gadījumā izstrādājumā nedrīkst lietot. Tas nekavējoties jānodod **Hilti**, lai veiktu remontu.
- Pēc apkopes un remonta darbiem visas aizsargierīces jāpiemontē vietā un jāpārbauda, vai tās darbojas.



Lai iekārtas lietošana būtu droša, izmantojiet tikai oriģinālās rezerves daļas un patēriņa materiālus. Rezerves daļas un patēriņa materiālus, kuru lietošanu kopā ar šo iekārtu mēs akceptējam, var atrast **Hilti Store** vai tīmekļvietnē. [www.hilti.group](http://www.hilti.group) | ASV: [www.hilti.com](http://www.hilti.com).

## 7 Nokalpojušo iekārtu utilizācija

#### BRĪDINĀJUMS!

**Traumu risks.** Nepareizas utilizācijas radīts apdraudējums.

- ▶ Ja aprīkojuma utilizācija netiek veikta atbilstoši noteiktajai kārtībai, iespējamas šādas sekas: sadedzinot sintētisko vielu daļas rodas indīgas gāzes, kas var izraisīt saslimšanas. Baterijas var eksplodēt un bojājumu vai spēcīgas saslimšanas gadījumā izraisīt saindēšanos, apdegumus, ķīmiskos apdegumus vai vides piesārņojumu. Vieglprātīgi likvidējot atkritumus Jūs dodat iespēju nepilnvarotām personām pretikumīgi izmantot aprīkojumu. Tā rezultātā šīs personas var savainoties pašas, savainot citus vai radīt vides piesārņojumu.
- ▶ Bojātus akumulatorus nekavējoties utilizējiet. Nodrošiniet, lai tie nebūtu pieejami bērniem. Nemēģiniet akumulatorus izjaukt vai sadedzināt.
- ▶ Veiciet nokalpojušo akumulatoru utilizāciju saskaņā ar vietējo normatīvo aktu prasībām vai nododiet tos atpakaļ **Hilti**.

**Hilti** iekārtu izgatavošanā tiek izmantoti galvenokārt otrreiz pārstrādājami materiāli. Priekšnosacījums otrreizējai pārstrādei ir atbilstoša materiālu šķirošana. Daudzās valstīs **Hilti** pieņem nolietotās iekārtas otrreizējai pārstrādei. Lai saņemtu vairāk informācijas, vērsieties **Hilti** servisā vai pie sava pārdošanas konsultanta.

Saskaņā ar Eiropas Direktīvu par nokalpojušām elektroiekārtām un elektroniskām ierīcēm un tās īstenošanai paredzētajām nacionālajām normām nolietotās elektroiekārtas jāsavāc atsevišķi un jānodod utilizācijai saskaņā ar vides aizsardzības prasībām.



- ▶ Neizmetiet elektroiekārtas un elektroniskās ierīces sadzīves atkritumos!

## 8 RoHS (direktīva par bīstamo vielu izmantošanas ierobežošanu)

Lai apskatītu bīstamo vielu tabulu, izmantojiet šādas saites: [qr.hilti.com/2076993](http://qr.hilti.com/2076993).

Saiti uz RoHS tabulu jūs QR koda veidā atradīsiet šīs dokumentācijas beigās.

## 9 Ražotāja garantija

- ▶ Ar jautājumiem par garantijas nosacījumiem, lūdzu, vērsieties pie vietējā **Hilti** partnera.





B 7/1.5 (01)

B 7/2.0 (01)



**Hilti Corporation**  
Feldkircherstraße 100  
9494 Schaan | Liechtenstein

**C 7 (01)**

[2010]

2014/35/EU

EN ISO 12100

2014/30/EU

EN 60335-1-1

2011/65/EU

EN 60335-2-29

Schaan, 10/2018

**Norbert Wohlwend**

Head of Quality and  
Process-Management  
BA Electric Tools & Accessories

**Dr. Lars Taenzer**

Head of BU Direct Fastening  
BU Direct Fastening



C7





Hilti Corporation  
LI-9494 Schaan  
Tel.:+423 234 21 11  
Fax:+423 234 29 65  
[www.hilti.group](http://www.hilti.group)



2164701



Hilti Connect