

<b>Bedienungsanleitung</b>	<b>de</b>
<b>Operating instructions</b>	<b>en</b>
<b>Mode d'emploi</b>	<b>fr</b>
<b>Istruzioni d'uso</b>	<b>it</b>
<b>Manual de instrucciones</b>	<b>es</b>
<b>Manual de instruções</b>	<b>pt</b>
<b>Gebruiksaanwijzing</b>	<b>nl</b>
<b>Οδηγίες χρήσεως</b>	<b>el</b>
<b>Használati utasítás</b>	<b>hu</b>
<b>Instrukcja obsługi</b>	<b>pl</b>
<b>Инструкция по эксплуатации</b>	<b>ru</b>
<b>Návod k obsluze</b>	<b>cs</b>
<b>Návod na obsluhu</b>	<b>sk</b>
<b>Upute za uporabu</b>	<b>hr</b>
<b>Navodila za uporabo</b>	<b>sl</b>
<b>Ръководство за обслужване</b>	<b>bg</b>
<b>Instrucțiuni de utilizare</b>	<b>ro</b>
<b>הוראות הפעלה</b>	<b>he</b>

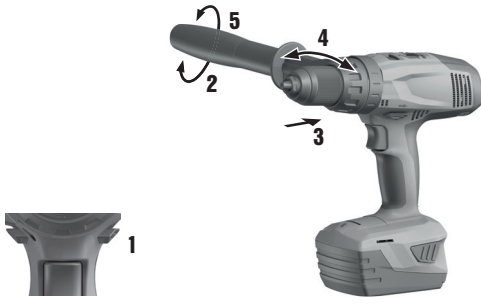




2



3



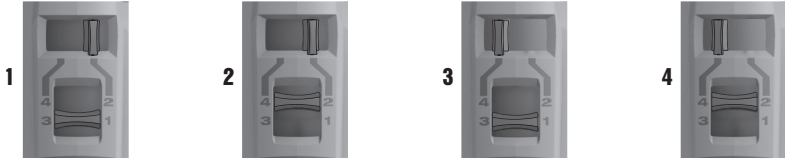
4



5



6



7



# OORSPRONKELIJKE GEBRUIKSAANWIJZING

## SF 10W-A22 / SF 8M-A22 Accu-schroefboormachine

**Lees de handleiding vóór het eerste gebruik beslist door.**

**Bewaar deze handleiding altijd bij het apparaat.**

**Geef het apparaat alleen samen met de handleiding aan andere personen door.**

Inhoud	Pagina
1 Algemene opmerkingen	63
2 Veiligheidsinstructies	64
3 Beschrijving	67
4 Technische gegevens	68
5 Inbedrijfneming	69
6 Bediening	69
7 Verzorging en onderhoud	70
8 Foutopsporing	71
9 Afval voor hergebruik recyclen	71
10 Fabrieksgarantie op apparatuur	72
11 EG-conformiteitsverklaring (origineel)	72

Deze nummers verwijzen naar afbeeldingen. De afbeeldingen zijn te vinden aan het begin van de handleiding. In de tekst van deze handleiding wordt met »het apparaat« altijd de accu-schroefboormachine SF 10W-A22 of SF 8M-A22 met vergrendelde accu bedoeld.

### Productoverzicht

- 1 Zijhandgreep
- 2 Rechts-/linksloopschakelaar met inschakelblokkering
- 3 Vierstandenschakelaar
- 4 Regelschakelaar (met elektronische toerentalregeling)
- 5 Handgreep
- 6 Instelring voor koppel en boren
- 7 Snelspanboorkop
- 8 Bevestiging voor riemhaak
- 9 Verlichting
- 10 Accu
- 11 Laadtoestand- en foutindicatie (Li-ion accu)
- 12 Ontgrendelingstoetsen met extra functie activering van de laadtoestandindicatie

## 1 Algemene opmerkingen

### 1.1 Signaalwoorden en hun betekenis

#### GEVAAR

Voor een direct dreigend gevaar dat tot ernstig letsel of tot de dood leidt.

#### WAARSCHUWING

Voor een eventueel gevaarlijke situatie die tot ernstig letsel of tot de dood kan leiden.

#### ATTENTIE

Voor een eventueel gevaarlijke situatie die tot licht letsel of tot materiële schade kan leiden.

#### AANWIJZING

Voor gebruikstips en andere nuttige informatie.

### 1.2 Verklaring van de pictogrammen en overige aanwijzingen

#### Waarschuwingstekens



Waarschuwing voor algemeen gevaar

#### Gebodstekens



Vóór het gebruik de handleiding lezen

#### Symbolen

$n_0$

Nominaal nullasttoerental

/min

Omwentelingen per minuut

— — —

Gelijkstroom



Boren zonder slag

#### Plaats van de identificatiegegevens op het apparaat

De typeaanduiding is op het typeplaatje onder in de voet van het apparaat en het serienummer aan de zijkant van de behuizing aangebracht. Neem deze gegevens over in uw handleiding en geef ze altijd door wanneer u onze vertegenwoordiging of ons servicestation om informatie vraagt.

## 2 Veiligheidsinstructies

### AANWIJZING

De veiligheidsvoorschriften in hoofdstuk 2.1 bevatten de algemene veiligheidsvoorschriften voor elektrisch gereedschap die overeenkomstig de van toepassing zijnde normen in de handleiding moeten worden vermeld. Ze kunnen dus aanwijzingen bevatten die voor dit apparaat niet van belang zijn.

#### 2.1 Algemene veiligheidsaanwijzingen voor elektrische gereedschappen

- a)  **WAARSCHUWING**  
**Lees alle aanwijzingen en veiligheidsvoorschriften.** Wanneer de veiligheidsvoorschriften en aanwijzingen niet in acht worden genomen, kan dit een elektrische schok, brand en/of ernstig letsel tot gevolg hebben. **Bewaar alle veiligheidsinstructies en voorschriften goed.** Het in de veiligheidsvoorschriften gebruikte begrip "elektrisch gereedschap" heeft betrekking op elektrische gereedschappen met netvoeding (met aansluitkabel) en op accu-aangedreven elektrische gereedschappen (zonder aansluitkabel).

#### 2.1.1 Veiligheid op de werkplek

- a) **Houd uw werkomgeving schoon en goed verlicht.** Een rommelige of onverlichte werkomgeving kan tot ongevallen leiden.
- b) **Werk niet met het apparaat in een explosieve omgeving waarin zich brandbare vloeistoffen, gasen of stoffen bevinden.** Elektrische gereedschappen veroorzaken vonken die het stof of de dampen tot ontsteking kunnen brengen.
- c) **Houd kinderen en andere personen tijdens het gebruik van het elektrische gereedschap uit de buurt.** Wanneer u wordt afgeleid, kunt u de controle over het apparaat verliezen.

#### 2.1.2 Elektrische veiligheid

- a) **De aansluitstekker van het elektrisch gereedschap moet in het stopcontact passen. De stekker mag in geen geval worden veranderd. Gebruik geen adapterstekkers in combinatie met gearde elektrische gereedschappen.** Onveranderde stekkers en passende stopcontacten beperken het risico van een elektrische schok.
- b) **Voorkom aanraking van het lichaam met gearde oppervlakken, bijvoorbeeld van buizen, verwarmingen, fornuizen en koelkasten.** Er bestaat een verhoogd risico door een elektrische schok wanneer uw lichaam geaard is.
- c) **Houd het elektrisch gereedschap uit de buurt van regen en vocht.** Het binnendringen van water in het

elektrische gereedschap vergroot het risico van een elektrische schok.

- d) **Gebruik de kabel niet voor een verkeerd doel, om het elektrisch gereedschap te dragen of op te hangen of om de stekker uit het stopcontact te trekken. Houd de kabel uit de buurt van hitte, olie, scherpe randen en bewegende gereedschapsdelen.** Beschadigde of in de war geraakte kabels vergroten het risico van een elektrische schok.
- e) **Wanneer u buitenshuis met elektrisch gereedschap werkt, dient u alleen verlengkabels te gebruiken die voor gebruik buitenshuis zijn goedgekeurd.** Het gebruik van een voor gebruik buitenshuis geschikte verlengkabel beperkt het risico van een elektrische schok.
- f) **Als het gebruik van het elektrisch gereedschap in een vochtige omgeving absoluut noodzakelijk is, gebruik dan een lekstroomschakelaar.** Het gebruik van een lekstroomschakelaar verkleint het risico op stroomschokken.

#### 2.1.3 Veiligheid van personen

- a) **Wees alert, let goed op wat u doet en ga met verstand te werk bij het gebruik van het elektrische gereedschap. Gebruik het elektrisch gereedschap niet wanneer u moe bent of onder invloed staat van drugs, alcohol of medicijnen.** Een moment van onoplettendheid bij het gebruik van het elektrische gereedschap kan tot ernstig letsel leiden.
- b) **Draag een persoonlijke beschermende uitrusting en altijd een veiligheidsbril.** Het dragen van een persoonlijke beschermende uitrusting, zoals een stofmasker, slipvaste werkschoenen, een veiligheids-helm of gehoorbescherming, afhankelijk van de aard en het gebruik van het elektrische gereedschap, vermindert het risico op letsel.
- c) **Voorkom per ongeluk inschakelen. Controleer of het elektrisch gereedschap is uitgeschakeld voordat u de stekker in het stopcontact steekt en/of de accu aanbrengt, of het gereedschap omtilt of draagt.** Wanneer u bij het dragen van het elektrisch gereedschap uw vinger aan de schakelaar hebt of wanneer u het gereedschap ingeschakeld op de stroomvoorziening aansluit, kan dit tot ongevallen leiden.
- d) **Verwijder instelgereedschappen of schroefsluutels voordat u het elektrisch gereedschap inschakelt.** Instelgereedschap of een sleutel in een draaiend deel van het gereedschap kan tot letsel leiden.
- e) **Neem geen ongewone lichaamshouding aan. Zorg ervoor dat u stevig staat en steeds in evenwicht blijft.** Daardoor kunt u het elektrisch

gereedschap in onverwachte situaties beter onder controle houden.

- f) **Draag geschikte werkkleding. Draag geen loshangende kleding of sieraden. Houd haren, kleding en handschoenen uit de buurt van bewegende delen.** Loshangende kleding, sieraden en lange haren kunnen door bewegende delen worden meegenomen.
- g) **Wanneer stofzuig- of stofopvangvoorzieningen kunnen worden gemonteerd, dient u zich ervan te verzekeren dat deze zijn aangesloten en juist worden gebruikt.** Het gebruik van een stofzuig-systeem kan de gevaren door stof beperken.

#### 2.1.4 Gebruik en hantering van het elektrisch gereedschap

- a) **Overbelast het apparaat niet. Gebruik voor uw werkzaamheden het daarvoor bestemde elektrische gereedschap.** Met het passende elektrische gereedschap werkt u beter en veiliger binnen het aangegeven vermogensbereik.
- b) **Gebruik geen elektrisch gereedschap waarvan de schakelaar defect is.** Elektrisch gereedschap dat niet meer kan worden in- of uitgeschakeld, is gevaarlijk en moet worden gerepareerd.
- c) **Trek de stekker uit het stopcontact en/of de accu uit het apparaat voordat u het gereedschap instelt, toebehoren wisselt of het apparaat weglegt.** Deze voorzorgsmaatregel voorkomt onbedoeld starten van het elektrisch gereedschap.
- d) **Bewaar niet-gebruikte elektrische gereedschappen buiten bereik van kinderen. Laat het gereedschap niet gebruiken door personen die er niet mee vertrouwd zijn en deze aanwijzingen niet hebben gelezen.** Elektrische gereedschappen zijn gevaarlijk wanneer deze door onervaren personen worden gebruikt.
- e) **Ga zorgvuldig met het elektrisch apparaat om. Controleer of bewegende delen correct functioneren en niet vastklemmen en of onderdelen gebroken of zodanig beschadigd zijn dat de werking van het apparaat nadelig wordt beïnvloed. Laat beschadigde delen repareren voordat u het apparaat gebruikt.** Veel ongevallen hebben hun oorzaak in slecht onderhouden elektrische gereedschappen.
- f) **Houd snijdende inzetgereedschappen scherp en schoon.** Zorgvuldig onderhouden snijdende inzetgereedschappen met scherpe snijkanten klemmen minder snel vast en zijn gemakkelijker te geleiden.
- g) **Gebruik elektrisch gereedschap, toebehoren, inzetgereedschappen enz. zó als voor dit apparaat is voorgeschreven. Let daarbij op de arbeidsomstandigheden en de uit te voeren werkzaamheden.** Het gebruik van elektrische gereedschappen voor andere dan de voorziene toepassingen kan tot gevaarlijke situaties leiden.

#### 2.1.5 Gebruik en hantering van het accugereedschap

- a) **Laad accu's alleen op in laadapparaten die door de fabrikant worden geadviseerd.** Voor een laadapparaat dat voor een bepaald type accu-pack geschikt

is, bestaat het risico van brand wanneer deze met andere accu's wordt gebruikt.

- b) **Gebruik uitsluitend de daarvoor bedoelde accu's in de elektrische gereedschappen.** Het gebruik van andere accu's kan tot verwondingen en brandgevaar leiden.
- c) **Voorkom aanraking van de niet-gebruikte accu met paperclips, munten, sleutels, spijkers, schroeven en andere kleine metalen voorwerpen die overbrugging van de contacten kunnen veroorzaken.** Kortsluiting tussen de accucontacten kan brandwonden of brand tot gevolg hebben.
- d) **Bij verkeerd gebruik kan vloeistof uit de accu lekken. Voorkom contact hiermee. Bij onvoorzien contact met water afspoelen. Wanneer de vloeistof in de ogen komt, dient u bovendien een arts te raadplegen.** Gelekte accuvloeistof kan tot huidirritaties en verbrandingen leiden.

#### 2.1.6 Service

- a) **Laat het apparaat alleen repareren door gekwalificeerd en vakkundig personeel en alleen met originele vervangingsonderdelen.** Daarmee wordt gewaarborgd dat de veiligheid van het elektrisch gereedschap in stand blijft.

#### 2.2 Veiligheidsinstructies voor boormachines

- a) **Draag gehoorbescherming bij het slagboren.** De inwerking van geluid kan gehoorbeschadiging veroorzaken.
- b) **Gebruik de extra handgrepen die bij de levering van het apparaat zijn inbegrepen.** Verlies van controle kan tot lichamelijk letsel leiden.
- c) **Houd het apparaat alleen vast aan de geïsoleerde greepgedeelten, wanneer u werkzaamheden uitvoert waarbij het inzetgereedschap verdedkte stroomleidingen kan raken.** Door het contact met een spanningvoerende leiding kunnen ook metalen delen van apparaten onder spanning komen te staan, hetgeen tot een elektrische schok kan leiden.

#### 2.3 Veiligheidsaanwijzingen voor schroefmachines

**Houd het apparaat alleen vast aan de geïsoleerde greepgedeelten, wanneer u werkzaamheden uitvoert waarbij de schroef verdedkte stroomleidingen kan raken.** Door het contact van de schroef met een spanningvoerende leiding kunnen ook metalen delen van het apparaat onder spanning komen te staan, hetgeen tot een elektrische schok kan leiden.

#### 2.4 Aanvullende veiligheidsvoorschriften

##### 2.4.1 Veiligheid van personen

- a) **Aanpassingen of veranderingen aan het apparaat zijn niet toegestaan.**
- b) **Houd het apparaat altijd met beide handen aan de daarvoor bestemde handgrepen vast. Houd de handgrepen droog, schoon en vrij van olie en vet.**

nl

- c) **Neem pauzes en doe ontspannings- en vingeroefeningen, voor een betere doorbloeding van uw vingers.**
- d) **Raak geen roterende delen aan. Schakel het apparaat pas in het werkgebied in.** Het aanraken van roterende delen, met name roterend gereedschap, kan lichamelijk letsel tot gevolg hebben.
- e) **Activeer de inschakelblokkering (R/L- omschakelaar in de middelste stand) bij opslag en transport van het apparaat.**
- f) **Het apparaat is niet bedoeld voor gebrekkige personen zonder instructie. Houd het apparaat uit de buurt van kinderen.**
- g) Stof van materiaal zoals loodhoudende verf, sommige houtsoorten, beton / metselwerk / kwartshoudend gesteente, mineralen en metaal kunnen schadelijk voor de gezondheid zijn. Het in contact komen met of het inademen van stof kan leiden tot allergische reacties en/of aandoeningen van de luchtwegen bij de gebruiker of personen die zich in de buurt bevinden. Bepaald stof, zoals eiken- of beukenstof, staat bekend als kankerverwekkend, in het bijzonder in combinatie met houtbewerkingsmiddelen (chromaat, houtbeschermingsmiddelen). Asbesthoudend materiaal mag alleen door vakkundig personeel worden behandeld **Zo mogelijk gebruik maken van stofafzuiging. Om een betere stofafzuiging te verkrijgen, gebruikmaken van een geschikte mobiele stofafzuiging. Zo nodig een ademmasker dragen dat geschikt is voor de betreffende stof. Zorg voor een goede ventilatie van de werkruimte. De in uw land geldende voorschriften voor de te bewerken materialen in acht nemen.**
- h) **Controleer voor het begin van de werkzaamheden de gevarenklasse van het bij de werkzaamheden ontstane stof. Gebruik een bouwstofzuiger met een officieel goedgekeurde veiligheidsklasse, die aan de lokale stofvoorschriften voldoet.**
- i) **De gebruiker en personen die zich in de buurt bevinden, moeten tijdens het gebruik van het apparaat een geschikte veiligheidsbril, een helm, oorbeschermers, werkhandschoenen en een licht stofmasker dragen.**

#### 2.4.2 Gebruik en onderhoud van elektrisch gereedschap

- a) **Borg het werkstuk. Gebruik spaninrichtingen of een bankschroef om het werk vast te zetten.** Op deze manier zit het beter vast dan met de hand, en bovendien heeft u beide handen vrij om het apparaat te bedienen.
- b) **Controleer of het gereedschap het bij het apparaat passende opnamesysteem heeft en correct in de gereedschapopname vergrendeld is.**
- c) **Grote, zware inzetgereedschappen mogen alleen in de eerste versnelling worden gebruikt.** Anders is het gevaar aanwezig dat het apparaat bij het uitscha-

kelen wordt beschadigd of dat de boorkop onder ongunstige omstandigheden los kan raken.

#### 2.4.3 Gebruik en onderhoud van accugereedschappen

- a) **Controleer of het gereedschap uitgeschakeld is voordat u de accu in het gereedschap plaatst.** Het inzetten van een accu in elektrisch gereedschap dat ingeschakeld is, kan tot ongevallen leiden.
- b) **Stel de accu's niet bloot aan hoge temperaturen of aan vuur.** Er is sprake van explosiegevaar.
- c) **De accu's mogen niet uit elkaar genomen, ingedrukt, tot boven de 80 °C worden verhit of verbrand.** Anders bestaat er gevaar voor vuur, verbranding door bijtend zuur en explosie.
- d) **Voorkom dat er vocht binnendringt.** Binnengedrongen vocht kan kortsluiting veroorzaken en brandwonden of brand tot gevolg hebben.
- e) **Gebruik uitsluitend de voor uw apparaat goedgekeurde accu's.** Bij het gebruik van niet-goedgekeurde accu's of het gebruik van accu's voor niet-goedgekeurde toepassingen is er kans op brand en bestaat explosiegevaar.
- f) **Neem de bijzondere richtlijnen voor het transport, de opslag en het gebruik van Li-ion-accu's in acht.**
- g) **Voorkom kortsluiting van de accu. Controleer alvorens de accu in het apparaat te plaatsen of de contacten van de accu en het apparaat vrij zijn.** Worden de contacten van een accu kortgesloten, dan bestaat het risico van vuur, explosie en verbranding door bijtend zuur.
- h) **Beschadigde accu's (bijvoorbeeld accu's met scheuren, gebroken onderdelen, verbogen, ingedrukte en/of uitgetrokken contacten) mogen niet geladen en ook niet meer worden gebruikt.**
- i) **Wanneer verdekt liggende elektrische leidingen of het netsnoer door het gereedschap kunnen worden beschadigd, houd het apparaat dan aan de geïsoleerde greepgedeelten vast.** Bij contact met stroomvoerende leidingen worden onbeschermde metalen delen van het apparaat onder spanning gezet en loopt de gebruiker het risico van een elektrische schok.
- j) **Als de accu te heet is om aan te raken, kan hij defect zijn. Zet het apparaat op een niet-brandbare plaats met voldoende afstand tot brandbaar materiaal, waar het geobserveerd kan worden en laat het afkoelen. Neem contact op met de Hilti-service als de accu afgekoeld is.**

#### 2.4.4 Elektrische veiligheid

**Controleer het werkgebied voordat u begint te werken op verdekt liggende elektrische leidingen, gas- en waterleidingen, bijv. met een metaaldetector.** Externe metalen delen van het apparaat kunnen onder spanning komen te staan als u per ongeluk bijv. een elektrische leiding beschadigt. Dit vormt een ernstig gevaar van een elektrische schok.



## 3 Beschrijving

### 3.1 Gebruik volgens de voorschriften

De SF 10W-A22 en SF 8M-A22 zijn handbediende, accu-aangedreven schroefboormachines voor het vast- en losdraaien van schroeven en voor het boren in staal, hout en kunststof.

Gebruik de accu niet als energiebron voor andere niet-gespecificeerde verbruikers.

Gebruik ter voorkoming van letsel alleen originele Hilti toebehoren en apparaten.

Het apparaat is bestemd voor de professionele gebruiker en mag alleen door geautoriseerd, onderricht personeel bediend, onderhouden en gerepareerd worden. Dit personeel moet speciaal op de hoogte zijn gesteld van de mogelijke gevaren. Het apparaat en de bijbehorende hulpmiddelen kunnen gevaar opleveren als ze door ongeschoolde personen onjuist of niet volgens de voorschriften worden gebruikt.

### 3.2 Tot de standaarduitrusting behoort:

- 1 Apparaat
- 1 Zijhandgreep
- 1 Handleiding
- 1 Haaksleutel (SF 8M-A22)

### AANWIJZING

Toegestane toebehoren kunt u vinden in uw Hilti Centre of online op [www.hilti.com](http://www.hilti.com).

### 3.3 Laadtoestands- en oververhittingsaanduiding van de Li-ion accu

Bij gebruik van de Li-ion accu kan de laadtoestand worden weergegeven door licht op een van de ontgrendelingsstoetsen te drukken (tot de weerstand - niet ontgrendelen). Op de achterkant van de accu staat de volgende informatie:

LED brandt permanent	LED knipperend	Laadtoestand C
LED 1, 2, 3, 4	-	$C \geq 75\%$
LED 1, 2, 3	-	$50\% \leq C < 75\%$
LED 1, 2	-	$25\% \leq C < 50\%$
LED 1	-	$10\% \leq C < 25\%$
-	LED 1	$C < 10\%$
-	LED 1	Accu oververhit

### AANWIJZING

Tijdens en direct na de werkzaamheden kan de laadtoestand niet worden opgevraagd. Als de LED's van de laadtoestandsaanduiding van de accu knipperen, de aanwijzingen in hoofdstuk Foutopsporing in acht nemen.

### 3.4 Voor het gebruik van het apparaat is daarnaast het volgende vereist:

Een geschikte, aanbevolen accu (zie de tabel Technische gegevens) en een geschikte acculader uit de typeserie C 436.

### 3.5 Overbelastings- en oververhittingsaanduiding van het apparaat

Het apparaat is uitgerust met een elektronische overbelastingsbeveiliging en oververhittingsbeveiliging. Bij overbelasting en oververhitting wordt het apparaat automatisch uitgeschakeld. Wordt de regelschakelaar losgelaten en weer ingedrukt, kan het apparaat vertraagd weer ingeschakeld worden (afkoelfase van het apparaat).

LED brandt permanent	LED knipperend	Toestand van het apparaat
-	LED 1, 2, 3, 4	Apparaat overbelast of oververhit

## 4 Technische gegevens

Technische wijzigingen voorbehouden!

Apparaat	SF 10W-A22	SF 8M-A22
Nominale spanning (gelijkspanning)	21,6 V	21,6 V
Gewicht conform EPTA-procedure 01/2003	2,7 kg	2,7 kg
Toerental 1e versnelling	0...310/min	0...320/min
Toerental 2e versnelling	0...530/min	0...550/min
Toerental 3e versnelling	0...1.210/min	0...1.250/min
Toerental 4e versnelling	0...2.100/min	0...2.150/min
Koppel (zachte schroefverbinding) instelling boorsymbool	Max. 72 Nm	Max. 50 Nm
Koppelinstelling (15 trappen)	2...12 Nm	2...12 Nm
Boorbereik in hout (hard)	1,5...20 mm	1,5...20 mm
Boorbereik in hout (zacht)	1,5...50 mm	1,5...32 mm
Boorbereik in metaal	1,5...13 mm	1,5...20 mm

### AANWIJZING

De in deze aanwijzingen aangegeven geluidsdruk- en trillingswaarden zijn gemeten overeenkomstig een genormeerd meetproces en kunnen worden gebruikt voor een onderlinge vergelijking van elektrisch gereedschap. Ze zijn ook geschikt voor een voorlopige inschatting van de blootstellingswaarden. De vermelde gegevens zijn representatief voor de belangrijkste gebruiksgebieden van het elektrisch gereedschap. Als het elektrisch gereedschap echter wordt gebruikt voor andere toepassingen, met afwijkende inzetgereedschappen of als het onvoldoende wordt onderhouden, kunnen de gegevens afwijken. Hierdoor kunnen de blootstellingswaarden over de gehele gebruiksperiode duidelijk worden verhoogd. Voor een nauwkeurige inschatting van de blootstellingswaarden moet ook rekening worden gehouden met de tijden waarin het apparaat is uitgeschakeld of weliswaar draait maar niet wordt gebruikt. Hierdoor kunnen de blootstellingswaarden over de gehele gebruiksperiode duidelijk verminderen. Leg de overige veiligheidsmaatregelen ter bescherming van de gebruiker tegen de invloeden van geluid en/of trillingen ook vast, zoals: Onderhoud van het elektrisch gereedschap en de gereedschappen, warmhouden van handen, organisatie van de werkzaamheden.

### Geluidsinformatie volgens EN 60745:

Geluidsvermogensniveau voor SF 10W-A22, $L_{WA}$	86 dB (A)
Geluidsvermogensniveau voor SF 8M-A22, $L_{WA}$	88 dB (A)
Onzekerheid voor het genoemde geluidsvermogensniveau, $K_{WA}$	3 dB (A)
Geluidsemissieniveau voor SF 10W-A22, $L_{pA}$	75 dB (A)
Geluidsemissieniveau voor SF 8M-A22, $L_{pA}$	77 dB (A)
Onzekerheid voor het genoemde geluidsvermogensniveau, $K_{pA}$	3 dB (A)

### Totale trillingswaarden (vectorsom in drie richtingen), vastgesteld overeenkomstig EN 60745

Trillingsemissiewaarde bouten, $a_h$	< 2,5 m/s <sup>2</sup>
Onzekerheid voor bouten, $K_h$	1,5 m/s <sup>2</sup>
Trillingsemissiewaarde boren in metaal, $a_{h,D}$	< 2,5 m/s <sup>2</sup>
Onzekerheid voor boren in metaal, $K_{h,D}$	1,5 m/s <sup>2</sup>

Accu	B 22/1.6 Li-Ion	B 22/2.6 Li-Ion (02)	B 22/3.3 Li-Ion	B 22/5.2 Li-Ion
Nominale spanning	21,6 V	21,6 V	21,6 V	21,6 V
Capaciteit	1,6 Ah	2,6 Ah	3,3 Ah	5,2 Ah
Gewicht	0,48 kg	0,48 kg	0,78 kg	0,78 kg

## 5 Inbedrijfneming

### 5.1 Opladen van een gebruikte accu

Zorg ervoor dat de buitenzijde van de accu schoon en droog is voordat u deze in de betreffende acculader plaatst.

Lees voor het laden eerst de handleiding van het laadapparaat.

### 5.2 Accu plaatsen

#### ATTENTIE

**Zorg er voor dat u de accu inbrengt voordat het apparaat uitgeschakeld en de inschakelblokkering geactiveerd is (rechts-/linksloopschakelaar in de middelste stand). Gebruik uitsluitend de voor uw apparaat goedgekeurde Hilti accu's.**

1. Schuif de accu van achteraf in het apparaat tot het hoorbaar met een dubbele klik bij de aanslag vergrendelt.
2. **ATTENTIE Een vallende accu kan u en anderen in gevaar brengen.**  
Controleer of de accu goed in het apparaat zit.

### 5.3 Accu verwijderen 2

### 5.4 Zijhandgreep monteren 3

1. Schakel de rechts-/linksloopschakelaar in de middelste stand (inschakelblokkering) of neem de accu van het apparaat.
2. Open de houder van de zijhandgreep door aan de greep te draaien.
3. Schuif de zijhandgreep (spanband) over de gereedschapopname op de hals van het apparaat.
4. Draai de zijhandgreep in de gewenste stand.
5. Zet de zijhandgreep stevig vast door aan de greep te draaien.
6. Controleer of de zijhandgreep goed vast zit.

### 5.5 Transport en opslag van accu's

#### ATTENTIE

Brandgevaar. Bewaar of vervoer de accu's nooit los. Gevaar voor kortsluiting.

Trek de accu uit de vergrendelingspositie (werkpositie) in de eerste vergrendelingspositie (transportpositie).

Neem bij het verzenden van accu's (weg-, rail-, zee- of luchttransport) de nationaal en internationaal geldende transportvoorschriften in acht.

## 6 Bediening

#### ATTENTIE

Door de bewerking van de ondergrond kan er materiaal afsplinteren. **Draag een veiligheidsbril, werkhandschoenen en, wanneer u geen stofafzuiging gebruikt, een licht stofmasker.** Afsgesplinterd materiaal kan lichamelijk letsel en oogletsel veroorzaken.

#### ATTENTIE

Het apparaat kan tijdens het gebruik warm worden. **Draag werkhandschoenen.**

#### ATTENTIE

**Bij het boren en schroeven kan het apparaat opzij lopen. Gebruik het apparaat altijd met de zijhandgreep en houd het met beide handen vast. Pak de zijhandgreep altijd aan de buitenzijde beet.**

#### ATTENTIE

**Draag veiligheidshandschoenen bij het wisselen van gereedschap, om snij- en brandwonden door toedoen van het gereedschap te voorkomen.**

### 6.1 Rechts- of linksloop instellen 4

#### AANWIJZING

Met de rechts-/linksloopschakelaar kunt u de draairichting van de gereedschapspil kiezen. Een omschakelblokkering voorkomt dat de schakelaar bij een lopende motor wordt omgezet. In de middelste stand is de regelschakelaar geblokkeerd. Door de rechts-/linksloopschakelaar

naar links (gezien vanuit de werkrichting van het apparaat) te drukken, wordt de linksloop ingesteld. Door de rechts-/linksloopschakelaar naar rechts (gezien vanuit de werkrichting van het apparaat) te drukken, wordt de rechtsloop ingesteld.

### 6.2 Zijhandgreep instellen 5

1. Open de houder van de zijhandgreep door aan de greep te draaien.
2. Draai de zijhandgreep in de gewenste stand.
3. Zet de zijhandgreep vast door aan de greep te draaien.
4. Controleer of de zijhandgreep goed vast zit.

### 6.3 Toerental selecteren met vierstandenschakelaar 6

#### AANWIJZING

Met de mechanische vierstandenschakelaar kan het toerental gekozen worden. Zie voor de afzonderlijke instellingen voor de standen de afbeelding. Het aangegeven stationair toerental wordt alleen bij een volledig opgeladen accu bereikt.

### 6.4 In-/uitschakelen

Door langzaam op de regelschakelaar te drukken kan het toerental traploos tot het maximumtoerental worden geregeld.

## 6.5 Boor inbrengen

1. Schakel de rechts-/linksloopschakelaar in de middelste stand of neem de accu van het apparaat af.
2. Controleer of het insteekende van het gereedschap schoon is. Zo nodig dient u het insteekende te reinigen.
3. Breng het gereedschap in de gereedschapopname aan en draai de snelspanboorkop vast, tot meerdere mechanische klikken hoorbaar zijn.
4. Controleer of het gereedschap goed vast zit.

## 6.6 Boor uitnemen

1. Schakel de rechts-/linksloopschakelaar in de middelste stand of neem de accu van het apparaat af.
2. Open de snelspanboorkop.  
**AANWIJZING** Zo nodig de meegeleverde haaksleutel gebruiken (SF 8M-22A).
3. Trek het gereedschap uit de gereedschapopname.

## 6.7 Boren

### ATTENTIE

**Gebruik spaninrichtingen of een bankschroef om het werk vast te zetten. Op deze manier zit het beter vast dan met de hand, en bovendien heeft u beide handen vrij om het apparaat te bedienen.**

1. Draai de instelring voor moment en functie op het symbool voor boren.
2. Schakel de rechts-/linksloopschakelaar op rechtsloop.

## 6.8 Schroeven

### 6.8.1 Bithouder/bit plaatsen

1. Schakel de rechts-/linksloopschakelaar in de middelste stand of neem de accu van het apparaat af.
2. Open de snelspanboorkop.
3. Plaats de bithouder in de snelspanboorkop en draai de snelspanmoer vast.
4. Controleer of de bithouder goed bevestigd is door er aan te trekken.
5. Plaats de bit in de bithouder.

### 6.8.2 Schroeven

1. Selecteer met de instelring voor moment, boren en klopboren het benodigde moment.
2. Kies met de rechts-/linksloopschakelaar de gewenste draairichting.

### 6.8.3 Bit/bithouder uitnemen

1. Schakel de rechts-/linksloopschakelaar in de middelste stand of neem de accu van het apparaat af.
2. Neem de bit uit de bithouder.
3. Open de snelspanboorkop.
4. Verwijder de bithouder.

## 6.9 Riemhaak

### ATTENTIE

**Controleer voor het begin van het werk of de riemadapter goed op de riem bevestigd is.**

Met de riemhaak kunt u het apparaat dicht op het lichaam aan uw riem hangen. Voor linkshandigen kan de riemhaak naar de andere kant van het apparaat worden gezet.

1. Trek de accu uit het apparaat.
2. Plaats de bevestigingsvoet in de aanwezige geleiding.
3. Bevestig de riemhaak met de twee schroeven.

## 7 Verzorging en onderhoud

### WAARSCHUWING

**Reparaties aan elektrische onderdelen mogen alleen door een elektrotechnicus worden uitgevoerd.**

### 7.1 Reiniging van het apparaat

#### ATTENTIE

**Het apparaat, in het bijzonder de greepgedeelten, schoon en vrij van olie en vet houden. Gebruik geen siliconenhoudende reinigingsmiddelen.**

Gebruik het apparaat nooit met verstopte ventilatiesleuven! Reinig de ventilatiesleuven voorzichtig met een droge borstel. Voorkom dat er vreemd materiaal in het apparaat binnendringt. Reinig de buitenkant van het apparaat regelmatig met een licht bevochtigde poetsdoek. Gebruik geen sproeiapparaat, stoomstraalapparaat of stromend water voor het reinigen! De elektrische veiligheid van het apparaat kan daardoor in gevaar komen.

### 7.2 Onderhoud van de Li-ion accu's

#### AANWIJZING

Bij lage temperaturen verminderen de prestaties van de accu.

#### AANWIJZING

Sla de accu zo koel en droog mogelijk op.

Om ervoor te zorgen dat de accu's de maximale levensduur bereiken, dient u deze niet meer te ontladen zodra het vermogen duidelijk vermindert.

#### AANWIJZING

- Gebruikt u het apparaat nog langer, dan wordt het ontladen automatisch beëindigd voordat er cellen kunnen worden beschadigd.
- Laad de accu's op met de goedgekeurde acculaders van Hilti voor Li-ion accu's.

## 8 Foutopsporing

Fout	Mogelijke oorzaak	Oplossing
Apparaat functioneert niet.	De accu is niet volledig aangebracht of leeg.	De accu dient met een hoorbare dubbele klik in te klikken of de accu moet worden opgeladen.
	Elektrisch defect.	Accu uit het apparaat nemen en contact opnemen met de Hilti-service.
Apparaat werkt niet en alle 4 LED's knipperen	Apparaat kortstondig overbelast.	De regelschakelaar loslaten en weer indrukken.
	Beveiliging tegen oververhitting.	Apparaat laten afkoelen Ventilatiesleuven schoonmaken.
Apparaat functioneert niet en 1 LED knippert.	Accu is ontladen.	Accu vervangen en de lege accu opladen.
	Accu te heet of te koud.	Accu op de aanbevolen werktemperatuur brengen.
De aan-/uitschakelaar kan niet worden ingedrukt resp. is geblokkeerd.	De rechts-/linksloopschakelaar in de middelste stand (transportstand).	De links-/rechtsloopschakelaar naar links of rechts drukken.
Accu raakt sneller leeg dan gewoonlijk.	Zeer lage omgevingstemperatuur.	Accu langzaam tot de omgevingstemperatuur laten opwarmen.
Accu vergrendelt niet met een hoorbare "dubbele klik".	Vergrendelpallen van de accu vervuild.	Vergrendelpallen van de accu vergrendelen. Contact opnemen met de Hilti-service wanneer het probleem blijft bestaan.
Sterke hitteontwikkeling in het apparaat of de accu.	Elektrisch defect.	Apparaat direct uitschakelen, de accu eruit halen en contact opnemen met de Hilti-service.
	Apparaat is overbelast (toepassingsgrens overschreden).	Kies het juiste gereedschap voor de toepassing.

nl

## 9 Afval voor hergebruik recycelen

### ATTENTIE

Wanneer de uitrusting op ondeskundige wijze wordt afgevoerd kan dit tot het volgende leiden: bij het verbranden van kunststofonderdelen ontstaan giftige verbrandingsgassen, waardoor er personen ziek kunnen worden. Batterijen kunnen ontploffen en daarbij, wanneer ze beschadigd of sterk verwarmd worden, vergiftigingen, brandwonden (door brandend zuur) of milieuvervuiling veroorzaken. Wanneer het apparaat niet zorgvuldig wordt afgevoerd, bestaat de kans dat onbevoegde personen de uitrusting op ondeskundige wijze gebruiken. Hierbij kunt u zichzelf en derden ernstig letsel toebrengen en het milieu vervuilen.

### ATTENTIE

Voer defecte accu's onmiddellijk op een verantwoorde wijze af. Zorg ervoor dat kinderen hier niet mee in aanraking komen. Haal de accu's niet uit elkaar en verbrand ze niet.

### ATTENTIE

Voer de accu's volgens de nationale voorschriften af of geef verbruikte accu's terug aan Hilti.



Hilti-apparaten zijn voor een groot deel vervaardigd uit materiaal dat kan worden gerecycled. Voor hergebruik is een juiste materiaalscheiding noodzakelijk. In veel landen is Hilti er al op ingesteld om uw oude apparaat voor recycling terug te nemen. Vraag hierover informatie bij de klantenservice van Hilti of bij uw verkoopadviseur.



Alleen voor EU-landen

Geef elektrisch gereedschap niet met het huisvuil mee!

Overeenkomstig de Europese richtlijn inzake oude elektrische en elektronische apparaten en de toepassing daarvan binnen de nationale wetgeving, dient gebruikt elektrisch gereedschap gescheiden te worden ingezameld en te worden afgevoerd naar een recyclingbedrijf dat voldoet aan de geldende milieu-eisen.

## 10 Fabrieksgarantie op apparatuur

Neem bij vragen over de garantievoorwaarden contact op met uw lokale HILTI dealer.

## nl 11 EG-conformiteitsverklaring (origineel)

Omschrijving:	Accu- schroefboormachine
Type:	SF 10W-A22 / SF 8M- A22
Generatie:	01
Bouwjaar:	2012/2015

Als de uitsluitend verantwoordelijken voor dit product verklaren wij dat het voldoet aan de volgende voorschriften en normen: 2006/42/EG, tot 19 april 2016: 2004/108/EG, vanaf 20 april 2016: 2014/30/EU, 2006/66/EG, 2011/65/EU, EN 60745-1, EN 60745-2-1, EN 60745-2-2, EN ISO 12100.

Hilti Corporation, Feldkircherstrasse 100,  
FL-9494 Schaan

**Paolo Luccini**  
Head of BA Quality and Process Management  
Business Area Electric Tools & Accessories  
03/2015

**Tassilo Deinzer**  
Executive Vice President  
Business Unit Power  
Tools & Accessories  
03/2015

### Technische documentatie bij:

Hilti Entwicklungsgesellschaft mbH  
Zulassung Elektrowerkzeuge  
Hiltistrasse 6  
86916 Kaufering  
Deutschland



Hilti Corporation

LI-9494 Schaan

Tel.: +423/234 21 11

Fax: +423/234 29 65

[www.hilti.com](http://www.hilti.com)

Hilti = registered trademark of Hilti Corp., Schaan  
Pos. 1 | 20150812

