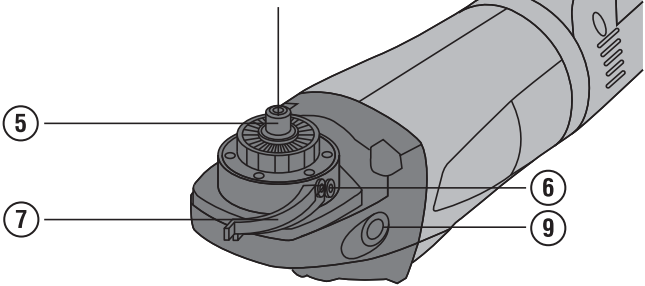
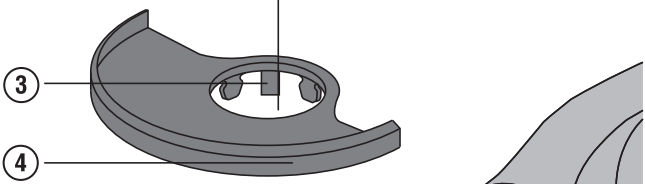
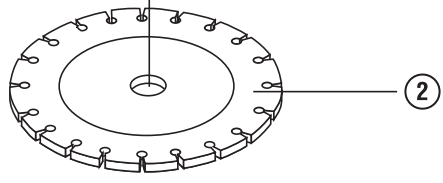
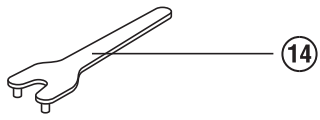
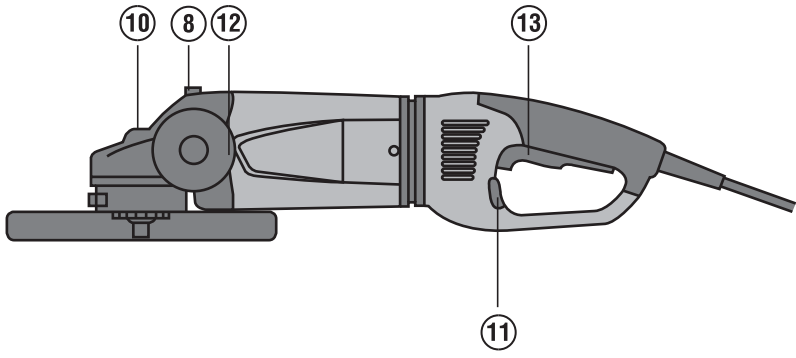


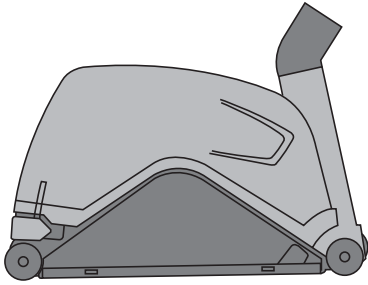
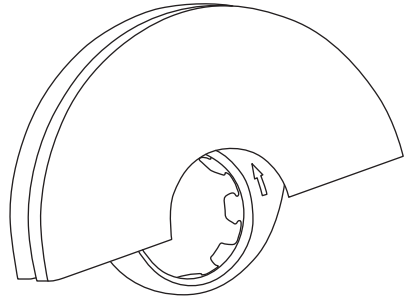
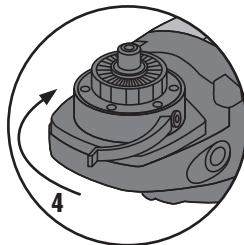
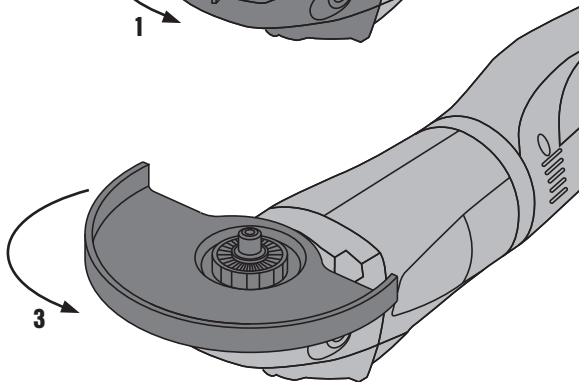
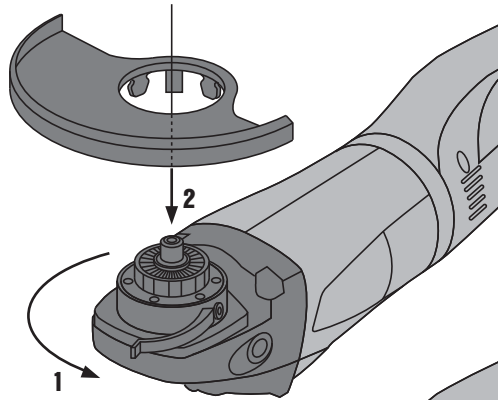
HILTI

DCG 230-DB

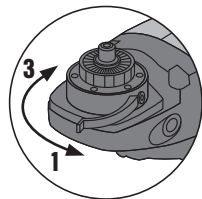
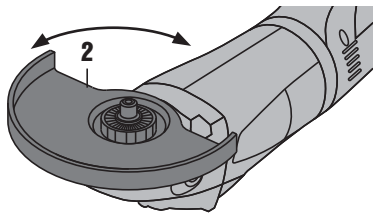
Bedienungsanleitung	de
Operating instructions	en
Mode d'emploi	fr
Manual de instrucciones	es
Istruzioni d'uso	it
Gebbruksaanwijzing	nl
Brugsanvisning	da
Bruksanvisning	no
Bruksanvisning	sv
Käyttöohje	fi
Manual de instruções	pt
Οδηγίες χρήσεως	el
Инструкция по эксплуатации	ru
Lietošanas pamācība	lv
Instrukcija	lt
Kasutusjuhend	et



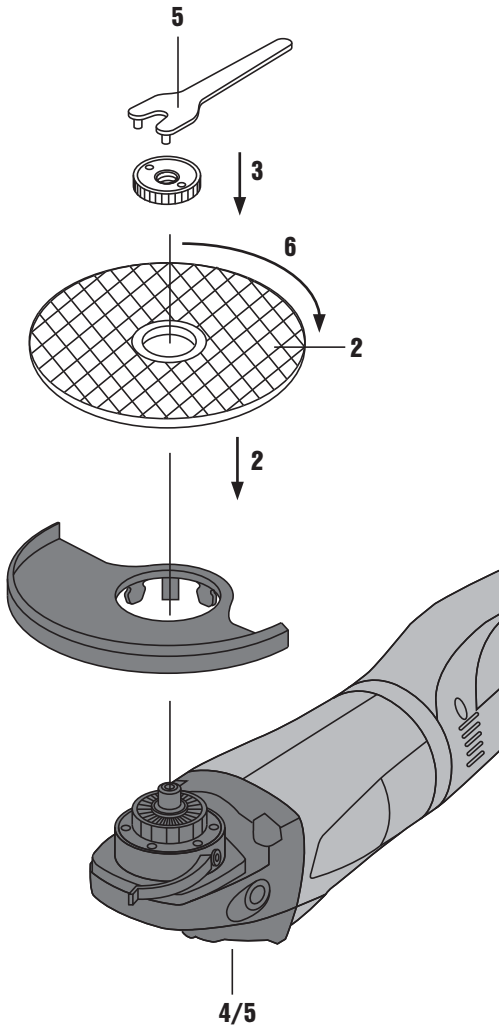


2**3****4**

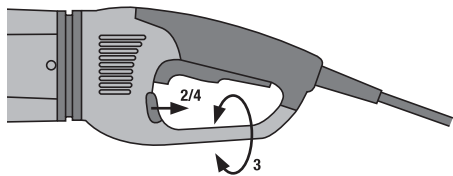
5



6



7



DCG 230-DB Kampinis šlifukoelis

Prieš pradėdami naudotis atidžiai perskaitykite naudojimo instrukciją.

Šią naudojimo instrukciją visada saugokite kartu su prietaisu.

Perduokite prietaisą kitiems asmenims tik kartu su naudojimo instrukcija.

Turinys	Puslapis
1 Bendrieji nurodymai	203
2 Aprašymas	204
3 Sunaudojamos medžiagos	206
4 Techniniai duomenys	207
5 Saugos nurodymai	208
6 Prieš pradėdami naudotis	212
7 Darbas	213
8 Techninė priežiūra ir remontas	215
9 Gedimų aptikimas	215
10 Utilizacija	215
11 Prietaiso gamintojo teikiama garantija	216
12 EB atitikties deklaracija (originali)	216

Šiais skaitmenimis žymimos nuorodos į atitinkamas iliustracijas. Teksto iliustracijos pateiktos atlenkiamuose viršelio puslapiuose. Studijuodami instrukciją, laikykite juos atverstus.

Šios naudojimo instrukcijos tekste vartojamas žodis „prietaisas“ visada reiškia kampinį šlifukoelį DCG 230-DB.

Prietaiso konstrukciniai, valdymo ir indikacijos elementai

- 1 „Kwik-Lock“ greito fiksavimo veržlė
- 2 Abrazyvinio pjaustymo diskas
- 3 Kodavimo elementas
- 4 Apsauginis gaubtas
- 5 Velenas
- 6 Reguliavimo varžtas
- 7 Užspaudimo svirtis
- 8 Padėjimo briauna
- 9 Srieginės įvorės rankenoms įsukti
- 10 Velenėlio blokavimo mygtukas
- 11 Išblokavimo svirtis (pasukamajai rankenai)
- 12 Šoninė rankena
- 13 Įjungimo/išjungimo mygtukas (Hold to run)
- 14 Užveržimo raktas

1 Bendrieji nurodymai

1.1 Signaliniai žodžiai ir jų reikšmė

-PAVOJINGA-

Šis įspėjimas vartojamas norint atkreipti dėmesį į pavojingą situaciją, kai galite susižaloti ar net žūti.

ĮSPĖJIMAS

Šis žodis vartojamas, siekiant įspėti, kad nesilaikant instrukcijos reikalavimų kyla rimto sužeidimo ar mirties pavojus.

ATSARGIAI

Šis žodis vartojamas norint atkreipti dėmesį į pavojingą situaciją, kuri gali tapti lengvo žmogaus sužalojimo, prietaiso gedimo ar kito turto pažeidimo priežastimi.

NURODYMAS

Naudojimo nurodymai ir kita naudinga informacija.

1.2 Piktogramų ir kitų nurodymų paaiškinimai

Įspėjamieji ženklai



Bendro pobūdžio įspėjimas



Įspėjimas: pavojinga elektros įtampa

Įpareigojantys ženklai



Užsidėkite
apsauginius
akinius



Užsidėkite
apsauginį
šalmą



Naudokite
klauskos
apsaugos
priemones



Užsimaukite
apsaugines
pirštines



Naudokite
lengvą
respiratorių

Simboliai



Prieš
naudodami
perskaitykite
instrukciją



Grąžinkite
atliekas
antriniam
perdirbimui

V

Voltais

A

Amperai

Hz

Hercai

W

Vatai



Kintamoji
srovė

n

Nominalus
sukimosi
greitis

/min

Apsisukimai
per minutę

RPM

Apsisukimai
per minutę



Skersmuo



su dviguba
izoliacija

Prietaiso identifikacinių duomenų vieta

Prietaiso tipas ir serijos numeris yra nurodyti gaminio duomenų lentelėje. Užsirašykite šiuos duomenis savo instrukcijose ir visuomet juos nurodykite, norėdami pasikonsultuoti su „Hilti“ atstovu ar techninės priežiūros centru.

Tipas:

Karta: 01

Serijos Nr.:

2 Aprašymas

2.1 Naudojimas pagal paskirtį

Prietaisas yra skirtas metalo ir mineralinių gamybinių medžiagų abrazyviniam pjaustymui bei grubiajam šlifavimui nenaudojant vandens.

Laikykitės naudojimo instrukcijoje pateiktų nurodymų dėl darbo su įrenginiu, jo priežiūros ir remonto.

Metalo apdirbimas: abrazyvinis pjaustymas, grubusis šlifavimas.

Mineralinių paviršių apdirbimas: abrazyvinis pjaustymas, griovelių pjovimas ir grubusis šlifavimas.

Naudokite tik tokius įrankius (grubaus šlifavimo diskus, abrazyvinio pjaustymo diskus ir t. t.), kurių leistinas sukimosi greitis yra ne mažesnis kaip 6500 1/min, maksimalus disko storis 8 mm, o maksimalus \varnothing 230 mm.

Naudokite tik sintetinė derva surištus stiklopluoštinius grubaus šlifavimo arba abrazyvinio pjaustymo diskus, kurių leistinas apskritiminis greitis yra 80 m/s.

Norėdami išvengti pavojaus susižaloti, naudokite tik originalius „Hilti“ priedus ir įrankius.

Neleidžiama apdirbti sveikatai kenksmingų medžiagų (pvz., asbesto).

Taip pat laikykitės ir nacionalinių darbų saugos reikalavimų.

Draudžiama keisti ar modifikuoti prietaisą.

Prietaisą galima eksploatuoti tik prijungus prie elektros tinklo, kurio įtampa ir dažnis atitinka dydžius, nurodytus techninių duomenų lentelėje.

Darbo aplinka gali būti statybų aikštelės, dirbtuvės, renovuojami, rekonstruojami ir naujai statomi pastatai.

Prietaisas yra skirtas profesionalams, todėl jį naudoti, atlikti techninę priežiūrą ir remontuoti leidžiama tik įgaliotiems, instruktuotiems darbuotojams. Šie darbuotojai turi būti specialiai instruktuoti apie galimus pavojus. Šis prietaisas ir pagalbines jo priemones gali būti pavojingi, jeigu jais netinkamai naudosis neapmokyti darbuotojai arba jie bus naudojami ne pagal paskirtį.

Įvertinkite aplinkos įtaką. Nenaudokite prietaiso tokiose vietose, kur yra gaisro arba sprogimo pavojus.

2.2 Rankenos

Vibraciją slopinanti rankena

Pasukama lanko formos rankena

2.3 Jungiklis

Įjungimo / išjungimo mygtukas („Hold to run“)

2.4 Standartiniu atveju tiekiamame komplekte yra:

- 1 Prietaisas
- 1 Apsauginis gaubtas
- 1 Šoninė rankena
- 1 „Kwik-Lock“ greito fiksavimo veržlė
- 1 Užveržimo raktas
- 1 Naudojimo instrukcija

2.5 Paleidimo srovės ribojimas

Elektroninė paleidimo srovės ribojimo schema paleidimo srovę sumažina tiek, kad nesuveiktų elektros tinklo saugiklis. Todėl prietaisas paleidžiamas švelniai, be smūgio.

2.6 ATC (Active Torque Control)

Elektroninė sistema atpažįsta galimą disko įstrigimą, išjungia prietaisą ir neleidžia velenėliui sukis toliau (tačiau atatrunkos neišvengiamai). Norint prietaisą eksploatuoti toliau, jungiklį reikia atleisti ir iš naujo paspausti.

NURODYMAS

Kai ATC funkcija neveikia, elektrinis įrankis sukasi tik žymiai sumažintu greičiu ir sukimo momentu. Elektrinį įrankį reikia išsiųsti techninei priežiūrai į techninį centrą.

2.7 Pakartotinio paleidimo blokatorius

Dingus ir vėl atsiradus įtampai elektros tinkle, prietaisas pats neįsijungia, nors jo jungiklis ir būtų paspaustas. Jungiklį reikia atleisti ir iš naujo paspausti.

2.8 Ilginimo kabelio naudojimas

Naudokite tik darbo zoni pritaikytą, pakankamo laidų skerspjūvio ploto ilginimo kabelį. Priešingu atveju gali žymiai sumažėti prietaiso darbo našumas ar perkaisti kabelis. Reguliariai tikrinkite, ar ilginimo kabelis nėra pažeistas. Pažeistą ilginimo kabelį pakeiskite nauju.

Rekomenduojamas mažiausias skerspjūvio plotas ir maksimalus kabelio ilgis:

Laido skerspjūvio plotas	1,5 mm ²	2 mm ²	2,5 mm ²	3,5 mm ²
Elektros tinklo įtampa 100 V		30 m		50 m
Elektros tinklo įtampa 110-127 V	20 m	30 m	40 m	50 m
Elektros tinklo įtampa 220-240 V	50 m		100 m	

Nenaudokite ilginimo kabelių, kurių laidų skerspjūvio plotas yra 1,25 mm².

2.9 Ilginimo kabelio naudojimas lauke

Dirbdami lauke, naudokite tik tam skirtus ir atitinkamai paženklintus ilginimo kabelius.

2.10 Generatoriaus arba transformatoriaus naudojimas

Šis prietaisas gali būti jungiamas prie generatoriaus arba prie statyboje naudojamo transformatoriaus, jei įvykdomos šios sąlygos: kintamoji įtampa arba atiduodama galia vatai turi būti mažiausiai du kartus didesnė už nurodytą firminėje duomenų lentelėje, darbinė įtampa visada turi būti +5 % ir -15 % nominalios įtampos ribose, o dažnis nuo 50 iki 60 Hz ir niekada neturi viršyti 65 Hz, taip pat turi būti naudojamas automatinis įtampos reguliatorius su įtampos išlyginimo funkcija paleidimo metu.

Naudodami generatorių / transformatorių, jokių būdu nejunkite prie jų kitų prietaisų. Įjungiant / išjungiant kitus prietaisus, gali atsirasti įtampos svyravimų, dėl kurių Jūsų prietaisas gali būti pažeistas.

2.11 Pjaustymo gaubtas pjaustymo darbams su kreipimo pavažomis DC-EX 230/9" 2

Pjaustyti mineralines medžiagas leidžiama tik naudojant dulkių gaudymo gaubtą ir kreipimo pavažas.

ATSARGIAI

Apdorojant metalą, šį gaubtą naudoti draudžiama.

NURODYMAS

Vykdam mineralinių paviršių, pavyzdžiui, betono arba akmens, abrazyvinio pjaustymo ir griovelių pjovimo darbus, rekomenduojama naudoti suderintos sistemos dulkių nusiurbimo gaubtą su tinkamu „Hilti“ dulkių siurbliu. Ši sistema tarnauja kaip apsaugos priemonė naudotojui ir ilgina prietaiso bei įrankio tarnavimo laiką.

2.12 Apsauginis gaubtas su antdėklu 3

ATSARGIAI

Metalui šlifuoti tiesiais grubaus šlifavimo diskais ir pjaustyti abrazyvinio pjaustymo diskais naudokite apsauginį gaubtą su antdėklu.

lt

3 Sunaudojamos medžiagos

Diskai: maks. Ø 230 mm, 6500 1/min, apskritiminis greitis 80 m/s, maks. disko storis 8 mm.

Diskai	Naudojimas	Sutrumpintas žymėjimas	Pagrindas
Abrazyvinio pjaustymo diskas	Abrazyvinis pjaustymas, griovelių pjovimas	AC-D	Metalas
Deimantinis pjaustymo diskas	Abrazyvinis pjaustymas, griovelių pjovimas	DC-D	Mineralinės medžiagos
Abrazyvinis grubaus šlifavimo diskas	Grubusis šlifavimas	AG-D	Metalas

Diskų priskyrimas naudojamai įrangai

Poz.	Įranga	AC-D	AG-D	DC-D
A	Apsauginis gaubtas	-	X	X
B	Apsauginis gaubtas su antdėklu	X	-	X
C	Pjaustymo gaubtas DC-EX 230/9"	-	-	X
D	Šoninė rankena	X	X	X
E	Lanko formos rankena DC BG (galimas „D“ priedas)	X	X	X
F	„Kwik-Lock“	X	X	X

4 Techniniai duomenys

Gamintojas pasilieka teisę vykdyti techninius pakeitimus!

Prietaisas	DCG 230-DB
Nominali srovė / vartojamoji galia	Nominali maitinimo įtampa 230 V: 10,9 A / 2400 W(CH 2200 W / 10 A)
Nominalus elektros tinklo dažnis	50 / 60 Hz
Nominalus sukimosi greitis	6500/min
Maks. disko skersmuo	Ø 230 mm
Matmenys (l x A x P) be gaubto	525 mm x 138 mm x 111 mm
Svoris pagal EPTA-Procedure 01/2003	6,8 kg

Informacija apie prietaisą ir jo naudojimą

Pavaros velenėlio sriegis	M 14
Velenėlio ilgis	18 mm
Apsaugos klasė pagal EN / IEC	II apsaugos klasė (su dviguba izoliacija)

NURODYMAS

Šiuose nurodymuose pateiktas svyravimų lygis yra išmatuotas taikant standarto EN 60745 normuotą matavimo metodą ir gali būti naudojamas elektriniams įrankiams palyginti tarpusavyje. Jis taip pat tinka išankstiniams vibracinės apkrovos įvertinimui. Nurodytas svyravimų lygis yra susietas su pagrindinėmis šio elektrinio įrankio naudojimo sąlygomis ir būdais. Jeigu elektrinis įrankis bus naudojamas kitaip, su skirtingais keičiamais įrankiais arba bus nepakankamai techniškai prižiūrėtas, jo svyravimų lygis gali skirtis nuo nurodytojo. Tai gali žymiai padidinti vibracinės apkrovos per visą darbo laikotarpį. Norint tiksliai nustatyti vibracinės apkrovos, reikėtų įvertinti ir laiką, kai prietaisas yra išjungtas, arba, nors ir įjungtas, tačiau faktiškai juo nedirbama. Toks įvertinimas gali žymiai sumažinti vibracinės apkrovos per visą darbo laikotarpį reikšmę. Imkitės papildomų saugos priemonių, kad darbuotojas būtų apsaugotas nuo svyravimų/vibracijų poveikio, pavyzdžiui: reikalaukite tinkamos elektrinio įrankio ir keičiamųjų įrankių techninės priežiūros, pasirūpinkite, kad darbuotojų rankos visada būtų šiltos, užtikrinkite tinkamą darbo organizavimą.

Informacija apie triukšmą (pagal EN 60745-1):

Tipinis pagal A normuotas garso stiprumo lygis DCG 230	101 dB (A)
Tipinis pagal A normuotas skleidžiamo garso slėgio lygis DCG 230	90 dB (A)
Nurodytų triukšmo lygio reikšmių paklaida	3 dB (A)

Informacija apie vibraciją pagal EN 60745-1

Vibracijų reikšmės trijose ašyse (vibracijų vektorinė suma)	išmatuota pagal EN 60745-2-3
Paviršių šlifavimas su vibracija slopinančia rankena, $a_{h,AG}$	5,0 m/s ²
Paklaida (K)	1,5 m/s ²
Papildoma informacija	Naudojant kitiems darbams, pvz., pjaustyti, vibracijos reikšmės gali būti kitokios.

5 Saugos nurodymai

5.1 Bendrieji saugos nurodymai elektriniams įrankiams

a) ĮSPĖJIMAS

Perskaitykite visus saugos nurodymus ir instrukcijas. Šių saugos nurodymų ir instrukcijų nesilaikymas gali tapti elektros smūgio, gaisro ir / arba sunkių sužalojimų priežastimi. **Išsaugokite visus saugos nurodymus ir instrukcijas, kad galėtumėte į juos pažvelgti ateityje.** Saugos nurodymuose vartojama sąvoka „elektrinis įrankis“ apibrėžiami iš elektros tinklo maitinami elektriniai įrankiai (turintys maitinimo kabelį) ir iš akumuliatorių baterijos maitinami elektriniai įrankiai (be maitinimo kabelio).

5.1.1 Darbo vietos sauga

- Pasirūpinkite, kad darbo vieta visada būtų švari ir gerai apšviesta.** Netvarkinga ar blogai apšviesta darbo vieta gali tapti nelaimingą atsitikimų priežastimi.
- Nenaudokite šio elektrinio įrankio sprogoje aplinkoje, kurioje yra degių skysčių, dujų arba dulkių.** Dirbdami elektriniai įrankiai kibirkščiuoja, ir kibirkštys gali uždegti dulkes arba susikaupusius garus.
- Dirbdami elektriniu įrankiu, neleiskite darbo zonoje būti vaikams ir pašaliniam asmeniui.** Nukreipę dėmesį į kitus asmenis, galite nebesuvaldyti prietaiso.

5.1.2 Elektrosauga

- Elektrinio įrankio maitinimo kabelio kištukas turi atitikti elektros lizdo tipą.** Kištuko jokių būdų negalima keisti. Nenaudokite tarpinių kištukų kartu su elektriniais įrankiais, turinčiais apsauginį įžeminimą. Nepakeisti kištukai ir tinkami elektros lizdai sumažina elektros smūgio riziką.
- Venkite kūno kontakto su įžemintais paviršiais, pvz., vamzdžiais, šildytuvais, viryklėmis ir šaldytuvais.** Kai žmogaus kūnas yra įžemintas, padidėja elektros smūgio tikimybė.
- Saugokite elektrinius įrankius nuo lietaus ir drėgmės.** Į elektrinį įrankį patekus vandens, padidėja elektros smūgio rizika.
- Nenaudokite maitinimo kabelio ne pagal paskirtį, t.y. neneškite elektrinio įrankio paėmę už kabelio, nekabinkite jo ant kabelio, netraukite už kabelio, norėdami ištraukti kištuką iš elektros lizdo.** Maitinimo kabelį saugokite nuo karščio, alyvos/tepalo, aštrių briaunų ar judančių prietaiso dalių. Pažeisti arba susipynę kabeliai didina elektros smūgio riziką.
- Jei elektriniu įrankiu dirbate lauke, naudokite tik tuos ilginimo kabelius, kurie tinka lauko darbams.** Naudojant lauko darbams pritaikytus ilginimo kabelius, sumažėja elektros smūgio rizika.
- Jeigu negalima išvengti elektrinio įrankio naudojimo drėgnoje aplinkoje, į elektros tinklą jįjunkite per apsauginę nuotėkio relę.** Apsauginė nuotėkio relė mažina elektros smūgio riziką.

5.1.3 Žmonių sauga

- Dirbdami elektriniu įrankiu būkite atidūs, sutelkite dėmesį į darbą ir vadovaukitės sveika nuovoka.** Nedirbkite su elektriniu įrankiu, jei esate pavargę, vartojote narkotikus, alkoholį ar vaistus. Dirbant elektriniu įrankiu, akimirksnį nuo darbo atitrauktas dėmesys gali tapti rimtų sužalojimų priežastimi.
- Naudokite asmenines apsaugos priemones ir visomet užsidėkite apsauginius akinius.** Naudojant asmenines apsaugos priemones, pvz., respiratorių ar apsauginę kaukę, neslystančius batus, apsauginį šalną, ausines ir kt., priklausomai nuo elektrinio įrankio tipo ir naudojimo, sumažėja rizika susižaloti.
- Saugokitės, kad neįjungtumėte prietaiso atsitiktinai.** Prieš prijungdami prie elektros maitinimo tinklo, įdėdami akumuliatorių, imdami į rankas ar nešdami, įsitikinkite, kad elektrinis įrankis yra išjungtas. Jeigu nešdami elektrinį įrankį pirštą laikysite ant jungiklio arba įrankį įjungsitė į elektros tinklą tuomet, kai jungiklis nėra išjungtas, gali įvykti nelaimingas atsitikimas.
- Prieš įjungdami elektrinį įrankį pašalinkite reguliavimo įrankius ar veržlinius raktus.** Prietaiso besisukančioje dalyje esantis įrankis ar paliktas raktas gali tapti sužalojimų priežastimi.
- Venkite nepatogių kūno padėčių.** Dirbdami stovėkite tvirtai ir visada išlaikykite kūno pusiausvyrą. Taip galėsite geriau kontroliuoti elektrinį įrankį netikėtose situacijose.
- Dėvėkite tinkamą aprangą.** Nevilkėkite plačių drabužių, nesidėkite papuošalų. Saugokite plaukus, drabužius ir pirštines nuo besisukančių prietaiso dalių. Laisvus drabužius, papuošalus bei ilgus plaukus gali įtraukti besisukančios prietaiso dalys.
- Jeį yra numatyta galimybė prijungti dulkių nusiurbimo ar surinkimo įrenginius, visada įsitikinkite, kad jie yra prijungti ir tinkamai naudojami.** Naudojant dulkių nusiurbimo įrenginį, gali sumažėti dulkių keliama grėsmė.

5.1.4 Elektrinio įrankio naudojimas ir elgesys su juo

- Neperkraukite prietaiso.** Naudokite Jūsų darbiui tinkamą elektrinį įrankį. Su tinkamu elektriniu įrankiu Jūs dirbsite geriau ir saugiau, jei neviršysite nurodytos galios.
- Nenaudokite elektrinio įrankio su sugedusiu jungikliu.** Elektrinis įrankis, kurio nebegalima įjungti ar išjungti, yra pavojingas ir jį reikia remontuoti.
- Prieš atlikdami prietaiso nustatymus, keisdami priedus ar tiesiog padėdami prietaisą į šalį, visomet ištraukite maitinimo kabelio kištuką iš elektros lizdo ir/arba išimkite akumuliatorių iš prietaiso.** Ši atsargumo priemonė leis išvengti netikėto elektrinio įrankio įsijungimo.
- Nenaudojant elektros prietaisus saugokite vaikams neprieinamoje vietoje.** Neleiskite prietaisu naudotis asmenims, kurie nėra su juo susipažinę arba nėra perskaitę šios instrukcijos. Elektriniai

įrankiai yra pavojingi, kai juos naudoja nepatyrę asmenys.

- e) **Elektrinius įrankius rūpestingai prižiūrėkite.** Tikrinkite, ar judančios elektrinio įrankio dalys tinkamai funkcionuoja ir niekur neklūva, ar nėra sulūžusių ir pažeistų dalių, kurios blogintų įrankio veikimą. Prieš naudojimą pažeistos prietaiso dalys turi būti suremontuotos. Blogai prižiūrimi elektriniai įrankiai yra daugelio nelaimingų atsitikimų priežastis.
- f) **Pjovimo įrankiai visuomet turi būti aštrūs ir švarūs.** Rūpestingai prižiūrėti pjovimo įrankiai su aštriomis pjaunamosiomis briaunomis mažiau stringa ir juos yra lengviau valdyti.
- g) **Elektrinį įrankį, reikmenis, keičiamus įrankius ir t. t. naudokite pagal šias instrukcijas.** Taip pat atsižvelkite į darbo sąlygas bei atliekamo darbo pobūdį. Naudojant elektrinius įrankius ne pagal jų paskirtį, dirbti gali būti pavojinga.

5.1.5 Aptarnavimas

- a) **Elektrinį įrankį turi teisę remontuoti tik kvalifikuotas specialistas, tam jis turi naudoti tik originalias atsargines dalis.** Taip galima užtikrinti, kad bus išlaikytas elektrinio įrankio naudojimo saugumas.

5.2 Bendrieji saugos nurodymai šlifavimui, šlifavimui švitriniumi popieriumi, darbams su vieliniu šepečiu ir abrazyviniam pjaustymui

- a) **Šį elektrinį įrankį galima naudoti kaip šlifuoklį ir kaip abrazyvinio pjaustymo mašiną. Atkreipkite dėmesį į visus saugos nurodymus, instrukcijas, iliustracijas ir duomenis, kuriuos gaunate kartu su prietaisu.** Šių nurodymų nepaisant, kyla elektros smūgio, gaisro ir / arba sunkių sužalojimų pavojus.
- b) **Šis elektrinis įrankis netinka šlifavimui švitriniumi popieriumi, darbams su vieliniais šepečiais ir poliravimui.** Ne pagal paskirtį naudojamas elektrinis įrankis gali kelti įvairią grėsmę arba sužaloti žmones.
- c) **Nenaudokite reikmenų, kurių šiam elektriniam įrankiui specialiai nenumatė ir nerekomendavo gamintojas.** Vien tai, kad prie Jūsų elektrinio įrankio galima pritvirtinti papildomą įrangą, negarantuoja jo saugaus naudojimo.
- d) **Keičiamojo įrankio leistinas sukimosi greitis turi būti bent jau ne mažesnis už ant elektrinio įrankio nurodytą didžiausią sukimosi greitį.** Reikmuo, kuris sukasi greičiau nei leistina, gali trūkti ir pasklisti į šalis.
- e) **Keičiamojo įrankio išorinis skersmuo ir storis turi atitikti elektrinio įrankio duomenis.** Netinkamų matmenų keičiamųjų įrankių negalima pakankamai apsaugoti ir kontroliuoti.
- f) **Keičiamieji įrankiai su srieginiu įdėklu turi tiksliai atitikti šlifavimo mašinos velenėlio sriegį. Kai keičiamieji įrankiai montuojami naudojant jungę, įrankio skyelės skersmuo turi atitikti jungės tvirtinimo vietos skersmenį.** Elektriniame įrankyje netinkamai įtvirtinti keičiamieji įrankiai sukasi netolygiai, labai vibruoja, todėl naudotojas gali elektrinio įrankio nebesuvaldyti.
- g) **Nenaudokite sugadintų keičiamųjų įrankių. Prieš kiekvieną keičiamojo įrankio, pavyzdžiui, šlifav-**

vimo disko arba šlifavimo lėkštės naudojimą patikrinkite, ar jie nenuskilę ir neįtrūkę, nėra sudilę arba smarkiai susidėvėję, bei patikrinkite, ar vieliniu šepečiu vielos nėra atspalaidavusios ar sulūžusios. Jei elektrinis įrankis arba keičiamasis įrankis nukrito, patikrinkite, ar jis nepažeistas arba naudokite nepažeistą keičiamąjį įrankį. Patikrinę ir sumontavę keičiamąjį įrankį, leiskite prietaisui 1 minutę sukis maksimaliu greičiu; tuo metu nestovėkite patys ir neleiskite būti kitiems asmenims besisukančio įrankio plokštumoje. Pažeisti keičiamieji įrankiai paprastai trūksta būtent šiuo laikotarpiu.

- h) **Naudokite asmenines apsaugos priemones. Priklausomai nuo naudojimo pobūdžio, užsidėkite veidą saugančią kaukę, akis saugančias priemones arba apsauginius akinius. Naudokite respiratorių, ausines, apsaugines pirštines arba specialią prijuostę, apsaugančius nuo šliufojant atskylančių mažų medžiagos dalelių.** Akys turi būti apsaugotos nuo skriejančių svetimkūnių, kurių būna prietaisu atliekant bet kokius darbus. Dulkių kaukės ar respiratoriai turi filtruoti darbo metu kylančias dulkes. Ilgą laiką dirbdami triukšmingoje aplinkoje, galite pakenkti klausai.
- i) **Atkreipkite dėmesį, kad kiti asmenys būtų saugiu atstumu nutolę nuo Jūsų darbo zonos.** Kiekvienas į darbinę zoną įžengiantis asmuo turi naudoti asmenines apsaugos priemones. Ruošinio dalelės arba sulūžusio keičiamo įrankio skeveldros gali būti išsviestos tolyn ir sužaloti žmones, esančius už darbo zonos ribų.
- j) **Kai vykdote darbus, kurių metu keičiamasis įrankis gali liesti paslėptus elektros laidus ar nuosavą elektros maitinimo kabelį, prietaisą laikykite tik paėmę už izoliuotų rankenų paviršių.** Dėl kontakto su laidais, kuriais teka elektros srovė, metalinėse prietaiso dalyse taip pat gali atsirasti įtampa, todėl kyla elektros smūgio pavojus.
- k) **Saugokite prietaiso elektros maitinimo kabelį nuo besisukančių keičiamųjų įrankių.** Jei prietaisas tampa nebevaldomas, diskas gali perpjauti arba pagriebti maitinimo kabelį, o Jūsų plaštaką ar ranką trūktelėti besisukančio disko link.
- l) **Nedėkite elektrinio įrankio ant žemės ar kito paviršiaus tol, kol keičiamasis įrankis visiškai nesustos.** Besisukantis keičiamasis įrankis gali susiliesti su atraminium paviršiumi, ir elektrinis įrankis gali tapti nebevaldomas.
- m) **Išjunkite elektrinį įrankį, kai jį nešate iš vienos vietos į kitą.** Besisukantis keičiamasis įrankis gali pagriebti Jūsų drabužius ir sužaloti Jūsų kūną.
- n) **Reguliariai valykite elektrinio įrankio vėdinimo plyšius.** Variklio ventilatorius įsiurbia į prietaiso korpusą dulkių; per didelės metalo dulkių sankaupos gali kelti grėsmę prietaiso elektriniam saugumui.
- o) **Nenaudokite elektrinio įrankio netoli degių medžiagų.** Kibirkštys gali uždegti šias medžiagas.
- p) **Nenaudokite keičiamųjų įrankių, kuriuos reikia aušinti aušinimo skysčiais.** Naudojant vandenį ar

kitus aušinimo skysčius, kyla elektrinio smūgio pavojus.

5.3 Atatranka ir atitinkami saugos nurodymai

Atatranka yra staigi prietaiso reakcija į besisukančio keičiamojo įrankio, kaip šlifavimo disko, šlifavimo lėkštės, vielinio šepetio ir t. t. įstrigimą arba užsiblokavimą. Dėl strigimo arba blokavimo besisukantis keičiamasis įrankis staiga sustoja. Todėl nevaldomas elektrinis įrankis blokavimo vietoje pajuda priešinga keičiamojo įrankio sukimosi kryptimi.

Jei šlifavimo diskas ruošinyje įstringa arba užsiblokuoja, ruošinyje esanti disko briauna gali pakrypti ir lūžti arba sukelti atatranką. Tada šlifavimo diskas ima judėti nuo naudotojo arba jo link, priklausomai nuo disko sukimosi krypties blokavimo vietoje. Tokiu atveju šlifavimo diskas taip pat gali trūkti.

Atatrankos jėga atsiranda dėl netinkamo elektrinio įrankio naudojimo. Jos galima išvengti naudojant tinkamas, toliau aprašomas atsargumo priemones.

- a) **Elektrinį įrankį laikykite tvirtai; Jūsų kūnas ir rankos turi būti tokioje padėtyje, kad atlaikytumėte atatrankos jėgas. Jei yra, visuomet naudokite papildomą rankeną, kad galėtumėte užtikrintai kontroliuoti atatrankos jėgas ar reakcijos momentą prietaiso variklio paleidimo metu.** Naudotojas gali valdyti atatrankos ir reakcijos jėgas, jei naudoja reikiamas atsargumo priemones.
- b) **Nelaukiškite rankų arti besisukančių keičiamųjų įrankių.** Atatrankos metu keičiamasis įrankis gali sužaloti Jūsų ranką.
- c) **Nebūkite tokioje vietoje, į kurią elektrinis įrankis pajudėtų atatrankos metu.** Atatrankos jėga stumia elektrinį įrankį priešinga šlifavimo disko sukimosi kryptimi.
- d) **Ypač atsargiai dirbkite kampuose, ties aštriomis briaunomis ir t. t. Saugokite, kad keičiamasis įrankis neatšoktų nuo ruošinio ir neužstrigtų.** Besisukantis elektrinis įrankis paprastai įstringa kampuose, ties aštriomis briaunomis arba atšokdamas. Dėl to prietaisas gali tapti nebevaldomas arba gali atsirasti atatranka.
- e) **Nenaudokite grandininio arba dantyto pjovimo disko.** Dėl minėtų keičiamųjų įrankių dažnai atsiranda atatrankos jėga arba elektrinis įrankis tampa nebevaldomas.

5.4 Specialūs saugos nurodymai šlifavimui ir abrazyviniam pjaustymui

- a) **Naudokite tik Jūsų elektriniam įrankiui aprobuotus šlifavimo diskus ir jiems skirtą apsauginį gaubtą.** Naudojant šiam elektriniam įrankiui netinkančius šlifavimo diskus, gaubtas negali jų pakankamai apsaugoti.
- b) **Profiliuoti šlifavimo diskai turi būti montuojami taip, kad jų šlifuojantis paviršius neišsikištų už apsauginio gaubto krašto.** Netinkamai sumontuoto šlifavimo disko, išsikišusio už apsauginio gaubto krašto, neįmanoma tinkamai apsaugoti gaubtu.

- c) **Apsauginis gaubtas turi būti patikimai pritvirtintas prie elektrinio įrankio ir, siekiant maksimalaus saugumo, nustatytas taip, kad kiek galima mažesnė neapsaugoto šlifavimo įrankio dalis būtų atsukta į naudotoją.** Apsauginis gaubtas padeda apsaugoti naudotoją nuo skeveldrų, netyčinio prisilietimo prie šlifavimo disko ir kibirkščių, kurios gali uždegti drabužius.
- d) **Šlifavimo diskai turi būti naudojami tik rekomenduojamiems darbams atlikti. Pavyzdžiui, niekada neišfluokite pjaustymo disko šoniniu paviršiumi.** Pjaustymo diskai yra skirti medžiagai perpjauti disko briauna. Šoninės jėgos tokį šlifavimo diską gali sulaužyti.
- e) **Pasirinktam šlifavimo diskui visada naudokite nepažeistas tinkamo dydžio ir formos fiksavimo junges.** Tinkamos jungės atremia šlifavimo diską ir dėl to sumažėja jo trūkimo tikimybė. Pjaustymo disko jungės gali skirtis nuo kitų šlifavimo disko jungių.
- f) **Nenaudokite sudilusių šlifavimo disko, skirtų didesniems elektriniams įrankiams.** Didesnių elektrinių įrankių šlifavimo disko leistas sukimosi greitis yra mažesnis už mažesnių elektrinių įrankių sukimosi greitį, todėl tokie diskai gali trūkti.

5.5 Kiti specialūs saugos nurodymai abrazyviniam pjaustymui

- a) **Saugokite pjaustymo nuo užsiblokavimo arba per didelės spaudimo jėgos. Nepjunkite per giliai.** Dėl pjaustymo disko perkrovimo padidėja jo apkrova, todėl jis gali deformuotis arba užsiblokuoti, gali atsirasti atatrankos jėga arba diskas gali sulūžti.
- b) **Venkite būti zonoje prieš ir už besisukančio pjaustymo disko.** Jei ruošinyje pjaustymo diską stumiate nuo savęs, atatrankos atveju elektrinis įrankis kartu su besisukančiu disku gali būti išmestas Jūsų link.
- c) **Jei pjaustymo diskas stringa arba nutraukiate darbą, išjunkite prietaisą ir palaukite, kol diskas visiškai sustos. Niekada nebandykite iš ruošinio ištraukti tebesisukančio pjaustymo disko, nes gali kilti atatrankos jėga.** Nustatykite ir pašalinkite disko strigimo priežastis.
- d) **Nejunkite elektrinio įrankio vėl tol, kol jis yra ruošinyje. Pirmiausiai palaukite, kol pjaustymo diskas pasieks nominalųjį sukimosi greitį ir tik tuomet pjaukite toliau.** Priešingu atveju diskas gali užsikabinti, atšokti nuo ruošinio arba sukelti atatranką.
- e) **Plokštes arba didelių matmenų ruošinius atremkite, kad, užstrigus pjaustymo diskui, sumažėtų atatrankos tikimybė.** Dideli ruošiniai dėl savo svorio gali įlįkti. Apdirbamą ruošinį atremkite abiejose pusėse – netoli pjūvio vietos ir prie krašto.
- f) **Ypač atsargiai pjaukite angas sienose ar kitose mažai žinomose vietose.** Pjaustymo diskai gali įspjauti į dujų ar vandentiekio vamzdžius, elektros laidus ar kitus objektus, kurie gali sukelti atatranką.

5.6 Papildomi saugos nurodymai

5.6.1 Žmonių sauga

- a) Prietaisą visada laikykite abiem rankomis už tam skirtų rankenų. Rankenos visada turi būti sausas, švarios, ant jų neturi būti alyvos ar tepalo likučių.
- b) Jei prietaisu dirbate be dulkių nusiurbimo sistemos, atikdami dulkes sukeliančius darbus būtina naudokite lengvą respiratorių.
- c) Dirbdami darykite pertraukas bei atpalaidavimo pratimus pirštams, kad pagerėtų kraujotaka.
- d) Venkite liesti besisukančias prietaiso dalis. Prietaisą įjunkite tik darbo vietoje. Liečiant besisukančias dalis, o ypač besisukančius įrankius, kyla sunkių sužalojimų pavojus.
- e) Dirbdami visuomet laikykite elektros tinklo kabelį ir ilginimo laidą prietaiso galinėje pusėje. Taip sumažinsite pavojų pagriūti užkliuvę už kabelio.
- f) Metalui šlifuoti tiesiais grubaus šlifavimo diskais ir pjaustyti abrazyvinio pjaustymo diskais naudokite apsauginį gaubtą su antdėkle.
- g) Prietaiso nenaudokite, jeigu jis pasileidžia grubiai ar trūkčiodamas. Tai gali reikšti, kad sugedo elektroninė sistema. Prietaisą skubiai atiduokite remontuoti į „Hilti“ techninį centrą.
- h) Vaikams reikia paaiškinti, kad jiems negalima žaisti su šiuo prietaisu.
- i) Prietaisas nėra skirtas naudotis vaikams arba fiziškai silpniesiems neinstrukuotiems asmenims.
- j) Dažų, kurių sudėtyje yra švino, kai kurių rūšių medienos, mineralinių medžiagų ir metalo dulokės gali būti kenksmingos sveikatai. Liečiamos ar įkvėptos tokios dulokės darbuotojui ar arti jo esantiems asmenims gali sukelti alergines reakcijas ir/arba kvėpavimo takų susirgimus. Ažuolo arba buko medienos dulokės gali sukelti vėžinius susirgimus, ypač tada, kai naudojami priedai medienai apdoroti (chromatai, medienos konservantai). Medžiagas, kurių sudėtyje yra asbesto, leidžiama apdoroti tik specialistams. **Pagal galimybes naudokite dulkių nusiurbimo įrenginį.** Siekdami nusiurbti kuo daugiau dulkių, naudokite tinkamą „Hilti“ rekomenduojamą mobilų medienos ir/arba mineralinių medžiagų dulkių gaudymo įtaisą, skirtą šiam elektriniam įrankiui. Pasirūpinkite, kad darbo vieta būtų gerai vėdinama. Rekomenduojama užsidėti P2 filtravimo klasės respiratorių. Laikykitės Jūsų šalyje galiojančių instrukcijų apie konkrečių medžiagų apdirbimą.

5.6.2 Atsargus elektrinių įrankių naudojimas ir elgesys su jais

- a) Šlifavimo diskus naudokite ir saugokite rūpestingai, vadovaudamiesi gamintojo instrukcijomis.
- b) Įsitikinkite, kad šlifavimo įrankiai įtvirtinti pagal gamintojo instrukcijas.
- c) Jeigu šlifavimo įrankio komplekte yra tarpikliai, pasirūpinkite, kad jie būtų naudojami.
- d) Niekada nenaudokite elektrinio įrankio be apsauginio gaubto.
- e) Apdirbamą ruošinį būtina tinkamai įtvirtinti.
- f) Pasirūpinkite, kad šlifavimo įrankis prieš naudojimą būtų tinkamai sumontuotas ir pritvirtintas,

leiskite saugiai padėtam prietaisui 60 sekundžių sukintis tuščiąją eiga. Tuoj pat išjunkite prietaisą, jei pastebite žymesnius virpesius arba kitus trūkumus. Pasitarkite tokiai situacijai, patikrinkite mašiną ir nustatykite priežastį.

- g) Abrazyvinio pjaustymo diskų nenaudokite grubiam šlifavimui.
- h) Pasirūpinkite, kad naudojant prietaisą atsirandančios kibirkštys nesukeltų pavojaus, pvz., kad kibirkštys neužkristų ant Jūsų arba kitų asmenų. Tinkamai uždėkite apsauginį dangtį.
- i) Trūkūs diskui, numetus ar kitaip mechaniškai pažeidus, elektrinį įrankį būtina patikrinti „Hilti“ techniniame centre.

5.6.3 Apsauga nuo elektros



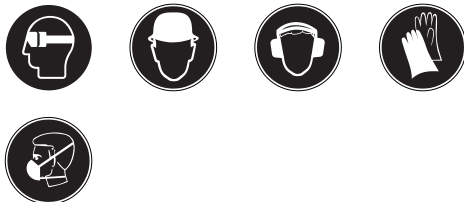
- a) Prieš pradėdami dirbti, patikrinkite (pvz., naudodami metalo detektorių), ar darbo zonoje nėra uždengtų elektros laidų, dujų ir vandens vamzdžių. Netysčia pragręžus elektros kabelį, išorinėmis metalinėmis prietaiso dalimis gali pradėti tekėti elektros srovė. Dėl to kyla rimtas elektros smūgio pavojus.
- b) Nuolat tikrinkite prietaiso maitinimo kabelį; pažeistą kabelį turėtų pakeisti kvalifikuotas specialistas. Jei elektrinio įrankio maitinimo kabelis yra pažeistas, jį būtina pakeisti specialiai paruoštu elektros maitinimo kabeliu, kurį galima įsigyti per klientų aptarnavimo tinklą. Reguliariai tikrinkite ilginimo kabelį, o pažeistą pakeiskite nauju. Nesilieskite prie maitinimo ar ilginimo kabelio, jeigu darbo metu jie buvo apgadinti. Ištraukite maitinimo kabelio kištuką iš elektros lizdo. Pažeisti maitinimo ir ilginimo kabeliai kelia elektros smūgio grėsmę.
- c) Jei prietaisus labai dažnai naudojate elektrai laidžioms medžiagoms apdirbti, reguliariai tikrinkite nešvarius prietaisus „Hilti“ aptarnavimo centre. Ant prietaiso korpuso susikaupusios dulokės, ypač laidžių medžiagų dulokės, arba drėgmė esant nepalankioms sąlygoms gali kelti elektros smūgio pavojų.
- d) Jei elektrinį įrankį naudojate lauke, įsitikinkite, kad prietaisas yra prijungtas prie elektros tinklo, apsaugoto nuotėkio rele (RCD), kurios didžiausia išsijungimo srovė yra 30 mA. Naudojant apsauginę nuotėkio relę, mažėja elektros smūgio tikimybė.
- e) Rekomenduojama naudoti apsauginę nuotėkio relę (RCD), kurios didžiausia išsijungimo srovė yra 30 mA.

5.6.4 Darbo vieta

- a) Užtikrinkite, kad darbo vieta būtų gerai apšviesta.
- b) Pasirūpinkite, kad darbo vieta būtų gerai vėdinama. Dėl prastai vėdinamoje darbo vietoje susidarančių dulkių gali pablogėti žmogaus sveikata.

- c) **Pramušdami angas apsaugokite už sienos esančią darbinę zoną.** Nuskilusios dalys gali nukristi ir / arba užkristi ir sužaloti žmones.
- d) Angos atraminėse sienose arba kitose struktūrose gali daryti įtaką statikai, ypač pjaunant armatūrą arba atraminius elementus. **Prieš pradėdami darbus pasitarkite su atsakingu inžinieriumi, architektu arba su užstatybos darbus atsakinga vadovybe.**

5.6.5 Asmeninės apsaugos priemonės



Dirbant su prietaisu, naudotojas ir netoliese esantys asmenys turi dėvėti tinkamus apsauginius akinius, ap-

sauginį šalną, klausos apsaugos priemones, apsauginę pirštines ir lengvą kvėpavimo takus saugančią kaukę.

6 Prieš pradėdant naudotis



-PAVOJINGA-

Prieš vykdydami prietaiso nustatymus, keisdami reikmenis ar tiesiog padėdami prietaisą į šalį, maitinimo kabelio kištuką visuomet ištraukite iš elektros lizdo. Ši saugumo priemonė apsaugos Jus nuo atsitiktinio prietaiso išjungimo.

ATSARGIAI

Vykdydami montavimo, išmontavimo, nustatymo darbus ir šalindami sutrikimus, visada mėvėkite apsauginę pirštines.

ĮSPĖJIMAS

Niekada nenaudokite elektrinio įrankio be apsauginio gaubto.

ATSARGIAI

Su pirmiau minėtais kampiniais šlifluokliais naudojant kitus kampiniamis šlifluokliams rekomenduojamus „Hilti“ reikmenis, prieš darbą perskaityti reikmens naudojimo instrukciją ir laikytis visų nurodymų.

6.1 Šoninės rankenos montavimas

ĮSPĖJIMAS

Visuomet naudokite šoninę rankeną.

Šoninę rankeną prisukite prie prietaiso kairiojo arba dešiniojo šono.

6.2 Apsauginis gaubtas

ATSARGIAI

Uždaroji apsauginio gaubto pusė visada turi būti nukreipta į naudotoją.

ATSARGIAI

Apsauginio gaubto padėtį nustatykite pagal atliekamo darbo reikalavimus.

6.2.1 Apsauginio gaubto ir apsauginio gaubto su antdėklu montavimas ir išmontavimas 4

NURODYMAS

Apsauginis gaubtas reguliavimo varžtu jau yra nustatytas tinkamam užspaudimo skersmeniui. Jeigu uždėtas apsauginis gaubtas yra per laisvas, užspaudimo jėgą galima padidinti kiek priveržiant reguliavimo varžtą.

NURODYMAS

Kodavimo elementas leidžia uždėti tik prietaisui tinkamą apsauginį gaubtą. Be to, kodavimo elementas neleidžia apsauginiam gaubtui nukristi ant įrankio.

1. Atlaisvinkite užspaudimo svirtį.
2. Apsauginį gaubtą uždėkite taip, kad kodavimo elementas įeitų į prietaiso galvutės velenėlio kakliukę esantį kodavimo griovelį.
3. Apsauginį gaubtą pasukite į reikiamą padėtį.
4. **ATSARGIAI Uždaryta apsauginio gaubto pusė visada turi būti nukreipta į naudotoją.** Apsauginį gaubtą fiksukite užspaudimo svirtimi.
5. Apsauginis gaubtas išmontuojamas atitinkamus darbinis veiksmus atliekant atvirkštine eilės tvarka.

6.2.2 Apsauginio gaubto ir apsauginio gaubto su antdėklu padėties reguliavimas

1. Atlaisvinkite užspaudimo svirtį.
2. Apsauginį gaubtą pasukite į norimą padėtį.
3. Uždarykite užspaudimo svirtį.

6.3 Keičiamojo įrankio montavimas

-PAVOJINGA-

Įsitinkinkite, kad ant šlifavimo įrankio nurodytas sukimosi greitis yra lygus arba didesnis nei nominalus šlifuko šlifavimo greitis.

-PAVOJINGA-

Prieš naudodami, keičiamuosius įrankius tikrinkite. Nenaudokite įlūžusių, įtrūkusių ar kitaip pažeistų gaminių.

NURODYMAS

Deimantiniai diskai turi būti keičiami tada, kai pastebimai sumažėja jų pjaunamoji geba ir atitinkamai šlifavimo našumas. Paprastai taip atsitinka kai deimantinių segmentų aukštis tampa mažesnis kaip 2 mm. Kitų tipų diskai turi būti keičiami tada, kai pastebimai sumažėja jų pjovimo našumas arba kai kampinio šlifuko elementai (išskyrus diską) dirbant ima liesti apdirbamą medžiagą. Abrazyviniai diskai turi būti keičiami ir pasibaigus jų galiojimo terminui.

6.4 Keičiamasis įrankis su greitojo fiksavimo veržlė „Kwik-Lock“

ATSARGIAI

Darbo metu kontroliuokite, kad „Kwik-Lock“ greitos fiksacijos veržlė neliestų apdirbamos medžiagos. Nenaudokite apgadintų „Kwik-Lock“ greitos fiksacijos veržlių.

6.4.1 Keičiamojo įrankio uždėjimas ir nuėmimas naudojant greitojo fiksavimo veržlę „Kwik-Lock“

NURODYMAS

Viršutinėje dalyje esanti rodyklė turi būti ties žyma. Jeigu greitojo fiksavimo veržlė „Kwik-Lock“ priveržiama rodyklei nesant ties žyma, jos vėliau nebegalima atsukti ranka. Tokiu atveju greitojo fiksavimo veržlė „Kwik-Lock“ atlaisvinama specialiu veržlių raktu (nenaudoti vamzdžių raktų!).

1. Nuvalykite fiksavimo jungę ir greitojo fiksavimo veržlę „Kwik-Lock“.
2. Uždėkite keičiamąjį įrankį.
3. Greitojo fiksavimo veržlę „Kwik-Lock“ prisukite taip, kad ji priglustų prie keičiamojo įrankio (kai veržlė prisukta, matomas užrašas).
4. **ATSARGIAI Velenėlio fiksatorių galima spausti tik tuomet, kai šlifavimo velenėlis stovi.** Laikykite nuspaudę velenėlio fiksavimo mygtuką.
5. Ranka toliau tvirtai sukite keičiamąjį įrankį pagal laikrodžio rodyklę, kol greitojo fiksavimo veržlė „Kwik-Lock“ patikimai užsiverš, paskui atleiskite veleno fiksavimo mygtuką.
6. Įrankis nuimamas atitinkamus darbinis veiksmus atliekant atvirkštine eilės tvarka.

7 Darbas



NURODYMAS

Apsauginio gaubto padėtį pritaikykite pagal atliekamą darbinę operaciją.

-PAVOJINGA-

Užsidėkite ausines. Per didelis triukšmas gali pakenkti klausai.

ATSARGIAI

Uždaryta apsauginio gaubto pusė visada turi būti nukreipta į naudotoją.

ĮSPĖJIMAS

Naujiems šlifavimo įrankiams leiskite sukėti didžiausiu tuščiosios eigos greičiu mažiausiai 60 sekundžių, prieš tai prietaisą patikimai padėję saugioje darbo zonoje.

ĮSPĖJIMAS

Prietaiso nenaudokite, jeigu jis pasileidžia grubiai ar trūkčiodamas. Tai gali reikšti, kad sugedo elektroninė sistema. Prietaisą skubiai atiduokite remontuoti į „Hilti“ techninį centrą.

ĮSPĖJIMAS

Angos atraminėse sienose arba kitose struktūrose gali daryti įtaką statikai, ypač pjaunant armatūrą arba atraminius elementus. **Prieš pradėdami darbus pasitarkite su atsakingu inžinieriumi, architektu arba su užstatybos darbus atsakinga vadovybe.**

ĮSPĖJIMAS

Elektros tinklo įtampa turi atitikti prietaiso duomenų lentelėje nurodytus parametrus. Prietaisai, ant kurių nurodyta 230 V įtampa, gali būti jungiami ir prie 220 V įtampos tinklo.

ISPĖJIMAS

Prietaisą visada naudokite su šonine rankena (jeigu yra, su lanko formos rankena).

ATSARGIAI

Laisvas apdirbamas medžiagas įtvirtinkite spaustuvoose arba apkabose.

ISPĖJIMAS

Šlifavimo proceso metu nuo medžiagos gali atsikilti jos dalelės. **Užsidėkite apsauginius akinius.**

ATSARGIAI

Jei prietaisu dirbate be dulkių nusiurbimo sistemos, atlikdami dulkes sukeliančius darbus būtina naudokite lengvą respiratorių.

ISPĖJIMAS

Venkite liesti besisukančias prietaiso dalis. Prietaisą įjunkite tik darbo vietoje. Liečiant besisukančias dalis, o ypač besisukančius įrankius, kyla sunkių sužalojimų pavojus.

ATSARGIAI

Įstatomi įrankiai gali įkaisti. **Todėl keičiant juos būtina dėvėti apsaugines pirštines!**

ATSARGIAI

Priklausomai nuo prietaiso naudojimo sąlygų, jo sukimosi momentas gali būti didelis. **Naudokite šoninę rankeną ir visada dirbkite prietaisą paėmę abiem rankomis.** Naudotojas turi visada būti atidus, nes įrankis bet kada gali staigiai užsiblokuoti.

ATSARGIAI

Apdirbant medžiagas, gali atsikilti jų skeveldrų. **Dirbkite užsidėję apsauginius akinius, mūvėkite apsaugines pirštines.** Jei nėra dulkių nusiurbimo sistemos, naudokite lengvą respiratorių. Medžiagos atplaišos gali sužaloti kūną ir akis.

ISPĖJIMAS

Atlikdami pjaustymo darbus, disko nekreipkite į šalis nuo pjovimo plokštumos ir jo per daug neapkraukite. Priešingu atveju prietaisas gali sustoti, gali kilti atatranka arba diskas gali trūkti.

ATSARGIAI

Dirbdami darykite pertraukas bei atpalaidavimo pratimus pirštams, kad pagerėtų kraujotaka.

ISPĖJIMAS

Degias medžiagas laikykite toliau nuo darbo zonos.

7.1 Rankenos perstatymas 7

ISPĖJIMAS

Veikiant prietaisui, reguliuoti rankeną draudžiama. **Užtikrinkite, kad rankena būtų užfiksuota vienoje iš trijų galimų padėčių.**

Tam, kad saugiai ir nepavargstant būtų galima dirbti bet kokioje padėtyje, rankeną galima pasukti 90° kampu į kairę ar į dešinę.

1. Maitinimo kabelio kištuką ištraukite iš elektros lizdo.
2. Išblokavimo svirtį patraukite žemyn.
3. Rankeną iki atramos pasukite į dešinę ar į kairę.
4. Prietaiso rankeną vėl užfiksuokite, naudodami išblokavimo svirtį.

NURODYMAS Prietaiso negalima įjungti tol, kol jo rankena neužfiksuota vienoje iš trijų galimų padėčių.

7.2 Abrazyvinis pjaustymas

Pjaustydami abrazyviniu būdu, dirbkite su saikinga pastūma ir nesukiokite prietaiso, kartu ir abrazyvinio pjaustymo disko (turi būti pjaunama maždaug 90° kampu į ruošinio paviršius). Profiliai ir maži keturkampiai vamzdžiai pjaustomi geriausiai, kai įrankis pridamas mažiausio skerspjūvio vietoje.

7.3 Grubusis šlifavimas

ATSARGIAI

Abrazyvinio pjaustymo diskų niekada nenaudokite grubiajam šlifavimui.

Pasirinkus nuo 5° iki 30° atakos kampą, pasiekiami geriausių grubiojo šlifavimo rezultatų. Saikingai spausdami, prietaisą judinkite pirmyn ir atgal. Taip ruošinys neįkails, nepakeis spalvos ir ant jo nesusidarys griovelių.

7.4 Įjungimas/išjungimas

7.4.1 Įjungimas

1. Maitinimo kabelio kištuką įjunkite į elektros lizdą.
2. Paslinkite jungiklį į priekį ir tuomet jį visiškai paspauskite.
Taip prietaisas visada bus laikomas ir valdomas visa plaštaka, užtikrinant optimalų darbo saugumą.

7.4.2 Išjungimas

Atleiskite įjungimo/išjungimo mygtuką.

7.5 Pakartotinio paleidimo blokatorius

NURODYMAS

Jei jungiklis/išjungiklis yra paspaustas, tuomet maitinimo kabelio kištuką ištraukus ir vėl įkišus į elektros lizdą prietaisas neįsijungs.

8 Techninė priežiūra ir remontas

ATSARGIAI

Maitinimo kabelio kištuką ištraukite iš elektros lizdo.

8.1 Prietaiso priežiūra

-PAVOJINGA-

Ekstremaliomis eksploataavimo sąlygomis, apdorojant metalus, prietaiso viduje kaupiasi elektrai laidžios dulės. Jos gali pabloginti prietaiso apsauginę izoliaciją. Tokiais atvejais rekomenduojama naudoti stacionarų ištraukimo įrenginį, dažnai valyti prietaiso vėdinimo angas, o prietaisą maitinti iš elektros linijos, kurioje įjungta apsauginė nuotėkio relė (RCD).

Išorinis korpusas pagamintas iš smūgiams atsparaus plastiko. Rankenos pagamintos iš elastomero.

Nenaudokite prietaiso, jei jo vėdinimo plyšiai yra užsikimšę! Vėdinimo plyšius reguliariai ir atsargiai valykite sausu šepetėliu. Saugokite prietaisą, kad į jį nepatektų svetimkūnių. Variklio ventiliatorius siurbia į korpusą dulkes ir dėl didesnių elektrai laidžių dulkių (pvz., metalo, anglies pluošto) sankaupų prietaisas gali tapti nebesaugus elektros saugos požiūriu. Prietaiso išorę reguliariai valykite sudrėkinta šluoste. Valymui nenaudokite purkštuvu, aukšto slėgio garų įrangos arba tekančio vandens! Priešingu atveju prietaisas gali tapti elektriniu požiūriu

nebesaugus. Ant rankenų neturi būti alyvos ir riebalų. Nenaudokite priežiūros priemonių, kuriose yra silikono.

NURODYMAS

Dažnai apdirbant elektrai laidžias medžiagas (pvz., metalą, anglies pluoštą), reikia trumpinti techninės priežiūros intervalus. Atkreipkite dėmesį į savo darbo vietos individualų pavojingumą.

8.2 Remontas

ĮSPĖJIMAS

Prietaiso nenaudokite, jeigu jo dalys pažeistos, elektroninė sistema sugedusi arba valdymo elementai veikia netinkamai. Prietaisą atiduokite remontuoti į „Hilti“ techninį centrą.

ĮSPĖJIMAS

Elektrines prietaiso dalis leidžiama remontuoti tik kvalifikuotiems elektrikams.

Reguliariai tikrinkite, ar prietaiso išorinės dalys nėra apgadintos ir ar gerai veikia valdymo elementai.

8.3 Prietaiso tikrinimas po valymo ir remonto darbų

Atlikus visus prietaiso remonto darbus, jis turi būti patikrintas, siekiant įsitikinti, ar yra sumontuoti visi apsauginiai įtaisai ir ar jie veikia sklandžiai.

9 Gedimų aptikimas

Gedimas	Galima priežastis	Gedimo šalinimas
Prietaisas neįsijungia.	Nutrūko elektros energijos tiekimas.	Įjunkite kitą elektrinį prietaisą, patikrinkite jo veikimą.
	Pažeistas elektros tinklo kabelis ar kištukas.	Duokite jį patikrinti elektrikui, jeigu reikia, pakeiskite.
	Sudilo angliniai šepetėliai.	Duokite jį patikrinti elektrikui ir, jeigu reikia, pakeiskite.
	Dingus įtampai elektros tinkle, suaktyvintas elektroninis paleidimo blokativus.	Prietaisą išjunkite ir vėl įjunkite.
Prietaisui nepakanka galios.	Per mažas ilginimo kabelio skerspjūvio plotas.	Naudokite tinkamo skerspjūvio ploto ilginimo kabelį.
	Neveikia ATC funkcija	Atiduokite prietaisą remontuoti į „Hilti“ techninį centrą.

10 Utilizacija



Didelė „Hilti“ prietaisų dalis pagaminta iš medžiagų, kurias galima perdirbti antrą kartą. Būtina antrinio perdirbimo sąlyga yra tinkamas medžiagų išrūšiavimas. Daugelyje šalių „Hilti“ jau turi atstovybes, kuriose priimami seni prietaisai. Pasiteiraukite dėl to „Hilti“ klientų aptarnavimo centre arba pardavimo atstovybėje.



Tik ES valstybėms

Neišmeskite elektrinių įrankių į buitinius šiukšlynus!

Laikantis Europos direktyvos dėl naudotų elektros ir elektronikos prietaisų ir sprendimo dėl jos įtraukimo į nacionalinius teisės aktus, naudotus elektrinius įrankius būtina surinkti atskirai ir pateikti antriniams perdirbimui pagal aplinkosaugos reikalavimus.

11 Prietaiso gamintojo teikiama garantija

„Hilti“ garantuoja, kad pristatytas prietaisas neturi medžiagos arba gamybos defektų. Ši garantija galioja tik su sąlyga, kad prietaisas tinkamai naudojamas, valdomas, prižiūrimas ir valomas vadovaujantis „Hilti“ naudojimo instrukcijos nurodymais ir yra užtikrinamas jo techninis vieningumas, t. y. su prietaisu naudojamos tik originalios „Hilti“ eksploatacinės medžiagos, priedai ir atsarginės dalys.

Ši garantija apima nemokamą remontą arba nemokamą sugedusių dalių keitimą visą prietaiso tarnavimo laikotarpį. Natūraliai susidėvintiems dalims garantija netaikoma.

Kitos pretenzijos nepriimamos, jei jų priimti nereikalaujama pagal šalies įstatymus. „Hilti“ neatsako už tiesioginę arba netiesioginę materialinę ir dėl jos atsiradusią žalą, nuostolius arba išlaidas, atsiradusias dėl prietaiso naudojimo arba dėl negalėjimo jo naudoti koku nors kitu tikslu. Nėra jokių kitų prietaiso naudojimo ar jo tinkamumo kokiais nors tikslais atvejų, kurie nebūtų aprašyti čia.

Jei prietaisą reikia remontuoti arba pakeisti, nustatę gedimą nedelsdami nusiųskite prietaisą atsakingai „Hilti“ prekybos atstovybei.

Ši garantija apima visus „Hilti“ garantinius įsipareigojimus ir pakeičia iki šiol galiojusius ir galiojančius pareiškimus, raštiškus arba žodinius susitarimus dėl garantijos.

12 EB atitikties deklaracija (originali)

Pavadinimas:	Kampinis šlifukoklis
Tipas:	DCG 230-DB
Karta:	01
Pagaminimo metai:	2008

Priisiimdami visą atsakomybę pareiškiame, kad šis gaminytis atitinka šių direktyvų ir normų reikalavimus: 2006/42/EB, 2004/108/EB, 2011/65/EU, EN 60745-1, EN 60745-2-3, EN ISO 12100.

Hilti Corporation, Feldkircherstrasse 100,
FL-9494 Schaan

Paolo Luccini

Paolo Luccini
Head of BA Quality and Process Management
Business Area Electric Tools & Accessories
01/2012

Jan Doongaji

Jan Doongaji
Executive Vice President
Business Unit Power Tools & Accessories
01/2012

Techninė dokumentacija prie:

Hilti Entwicklungsgesellschaft mbH
Zulassung Elektrowerkzeuge
Hiltistrasse 6
86916 Kaufering
Deutschland



Hilti Corporation

LI-9494 Schaan

Tel.: +423 / 234 21 11

Fax: +423 / 234 29 65

www.hilti.com

1 609 92A 0DY

Hilti = registered trademark of Hilti Corp., Schaan

W 3622 | 1013 | 00-Pos. 1 | 1

Printed in Germany © 2013

Right of technical and programme changes reserved S. E. & O.

321857 / A3



321857