

HILTI

D-LP 15/ DS-TS 22

Istruzioni d'uso

[it](#)



D-LP15/DS-TS22

- 1 Centralina idraulica D-LP15
- 2 Comando a distanza D-RC 22
- 3 Supporto del binario DS-RF
- 4 Binario D-R 200 L (lunghezza 200 cm)
- 5 Arresto finecorsa DS-ES-L
- 6 Testa di taglio DS-TS 22
- 7 Lama DS-B
- 8 Carter paralama DS-BG
- 9 Tubi idraulici 5/8" D-PH 58-10
- 10 Tubi idraulici di comando 1/4" D-FH 4/14-10
- 11 Tubo di alimentazione acqua



1. Indicazioni generali	4
2. Indicazioni generali di sicurezza	5
3. Sistema tagliamuri idraulico modulare D-LP 15 / DS-TS 22	11
4. Descrizione generale e dati tecnici del sistema D-LP 15 / DS-TS 22	12
5. Numero di giri della lama, scelta delle velocità e procedimento di taglio	13
6. Preparazione dell'area di lavoro e del sistema tagliamuri	14
7. Installazione del sistema tagliamuri per diverse applicazioni	15
8. Centralina idraulica D-LP 15, messa in funzione, uso e manutenzione	22
9. Installazione, controlli, uso e taglio con il sistema tagliamuri idraulico	23
10. Smontaggio e ricerca errori	25
11. Cura e manutenzione	27
12. Garanzia del costruttore per gli attrezzi	29
13. Dichiarazione di conformità CE (originale)	30

1. Indicazioni generali

1.1 Indicazioni di pericolo e relativo significato

Leggere attentamente il manuale d'istruzioni prima di mettere in funzione l'apparecchio
Conservare il manuale d'istruzioni sempre insieme all'apparecchio
Se affidato a terze persone, l'apparecchio deve sempre essere corredato dal manuale d'istruzioni

PERICOLO

Pericolo imminente, che può essere causa di lesioni gravi o mortali.

ATTENZIONE

Situazione potenzialmente pericolosa, che può causare lesioni gravi o mortali.

PRUDENZA

Situazione potenzialmente pericolosa, che potrebbe causare lesioni lievi alle persone o danni materiali.

NOTA

Per indicazioni sull'utilizzo e altre informazioni utili.

1.2 Simboli e segnali

Segnali di avvertimento



Attenzione:
pericolo generico



Attenzione:
alta tensione



Attenzione:
pericolo di lesioni
alle mani



Attenzione:
pericolo di lesioni

Segnali di obbligo



Indossare
gli occhiali di
protezione



Indossare il casco
protettivo



Indossare i guanti
di protezione



Indossare le calza-
ture antiscivolo



Utilizzare una
mascherina
protettiva

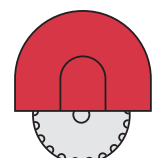


Indossare
protezioni
acustiche

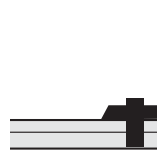
Simboli



Leggere attenta-
mente il manuale
d'istruzioni prima
di mettere in
funzione l'attrezzo



Montare sempre il
carter coprilama



Montare sempre
il fine corsa sul
binario

A

Ampere

V

Volt

~

Corrente alternata

Hz

Hertz

n₀

Numero di giri a
vuoto nominale

∅

Diametro

mm /min

Millimetri

Rotazioni al minuto

rpm

Rotazioni al minuto

2. Indicazioni generali di sicurezza

Indicazioni generali di sicurezza	2.1	Indicazioni generali di sicurezza	6
	2.2	Impiego conforme allo scopo	7
	2.3	Indicazioni di sicurezza per la parti elettriche e l'alimentazione elettrica	7
	2.4	Indicazioni di sicurezza per il trasporto	7
	2.5	Allestimento e protezione dell'area di lavoro	8
	2.6	Preparazione del lavoro	8
	2.7	Indicazioni di sicurezza per il montaggio, il fissaggio e l'azionamento della tagliamuri	9
	2.8	Protezione degli oggetti da tagliare e smaltimento del fango risultante dal taglio	10

2. Indicazioni generali di sicurezza



2.1 Indicazioni generali di sicurezza

■ Le operazioni di taglio eseguite con le tagliamuri possono compromettere la staticità delle strutture sulle quali vengono eseguite. Prima di procedere è quindi necessario avere l'approvazione dell'architetto/ingegnere incaricato della direzione dei lavori.

■ E' bene essere consapevoli che lavorare con i sistemi D-LP 15/DS-TS22 può presentare sempre una componente di rischio a causa dell'usura e del possibile danneggiamento dei componenti.

Controllare sempre le condizioni dell'intero sistema, accessori inclusi, prima di ogni messa in servizio, per accertarsi del corretto funzionamento. Le parti di ricambio, quali il supporto del carter lama, il fine corsa, la vite di montaggio della lama, le viti di montaggio del dispositivo taglio raso parete, ecc, vanno controllate con particolare perizia.

Verificare che tutti i componenti siano stati montati correttamente e considerare ogni altro fattore che possa interferire sul buon funzionamento di tutto il sistema. Contattare il Referente Hilti oppure il Servizio Clienti in caso vengano riscontrati mancanze o difetti nell'attrezzatura.

■ Utilizzare il sistema tagliamuri solo dopo aver letto attentamente il manuale d'istruzioni, dopo aver preso familiarità con le informazioni contenute nel presente manuale e dopo essere stati correttamente istruiti all'utilizzo del sistema da uno specialista Hilti. Seguire tutte le avvertenze e le indicazioni di sicurezza.

■ Tutta l'area circostante il luogo in cui avverrà il taglio (davanti, dietro e sotto) deve essere resa sicura in maniera che l'eventuale caduta di oggetti non provochi danni a persone o cose. Se necessario, bloccare le parti di cemento già tagliate in modo da prevenirne il distacco.

■ L'operatore deve essere responsabile dei possibili pericoli, sia per quanto riguarda la sua sicurezza che quella delle altre persone.



■ Leggere attentamente il manuale d'istruzioni prima di azionare l'apparecchio per la prima volta, attenersi a tutte le indicazioni di sicurezza e alle istruzioni contenute nel manuale stesso.

■ Tener conto delle possibili influenze dell'ambiente nel quale si lavora. Non posizionare l'apparecchio in un luogo in cui la centralina idraulica sia esposta ad umidità. Durante il funzionamento, mantenere la centralina ben livellata, cioè su una superficie orizzontale. Se la centralina è posizionata in un luogo in cui c'è il rischio che possa cadere (ad esempio su un'impalcatura), fissarla saldamente. Non lasciare che la prolunga elettrica, o le sue prese maschio e femmina, vengano a contatto o rimangano immerse nell'acqua. Provvedere allo scarico e allo smaltimento dell'acqua.

■ Conservare il manuale d'istruzioni sempre insieme all'apparecchio e consegnarlo a qualsiasi operatore successivo che sia stato formato all'impiego della tagliamuri.

■ In caso di non utilizzo, conservare la tagliamuri idraulica al di fuori della portata di bambini.

■ Utilizzare la tagliamuri idraulica unicamente per le applicazioni per le quali è stata costruita.

■ Un'accurata pulizia e l'osservanza delle prescritte norme di manutenzione, sono i presupposti per un funzionamento sicuro.

■ Stare sempre molto attenti e seguire con attenzione lo svolgimento del lavoro. Procedere in modo logico e non utilizzare l'apparecchio quando non si è concentrati a sul lavoro.

■ Non lasciare inserito nessun utensile o accessorio (per esempio chiave a forcilla); prima di mettere in moto l'azionamento, controllare sempre che tutti gli utensili o accessori siano stati rimossi.

■ Tenere in ordine l'area di lavoro e provvedere ad una buona illuminazione; il disordine ed una insufficiente illuminazione aumentano il rischio di infortuni.



■ Indossare indumenti di lavoro adeguati e aderenti, oltre a casco di protezione, occhiali di protezione, guanti, calzature antinfortunistiche, protezione acustica e una retina per capelli, nel caso di capelli lunghi.



■ Quando si lavora in locali chiusi o insufficientemente aerati e quando si eseguono tagli a secco, indossare una mascherina di protezione per le vie respiratorie.

■ Tenere lontani dall'area di lavoro i bambini e gli estranei, non permettere a nessuno di toccare la tagliamuri o i cavi di corrente.

2. Indicazioni generali di sicurezza

■ **L'inosservanza delle avvertenze e delle indicazioni di sicurezza può dare luogo a seri infortuni, lesioni mortali e gravi danni all'apparecchiatura o ad altre proprietà.**

■ **Prima di iniziare il lavoro, controllare la zona di lavoro, ad esempio utilizzando un metal detector, per verificare l'eventuale presenza di cavi elettrici, tubi del gas e dell'acqua sottostanti.** Le parti metalliche esterne dell'attrezzo possono venire a trovarsi sotto tensione se, ad esempio, viene danneggiato inavvertitamente un cavo elettrico. In questo caso sussiste un serio pericolo di scossa elettrica.

■ **L'attrezzo non è destinato all'uso da parte di bambini o di persone deboli senza istruzioni.**

■ **Non lasciare giocare i bambini con l'attrezzo.**

■ Le polveri prodotte da alcuni materiali, come le vernici a contenuto di piombo, alcuni tipi di legno, minerali e metallo possono essere dannose per la salute. Il contatto o l'inalazione delle polveri può provocare reazioni allergiche e/o malattie all'apparato respiratorio dell'utilizzatore o delle persone che si trovano nelle vicinanze. Alcune polveri, come la polvere di quercia o di faggio sono cancerogene, soprattutto se combinate ad additivi per il trattamento del legno (cromato, antisettico per legno). I materiali contenenti amianto devono essere trattati soltanto da personale esperto.

Impiegare un sistema di aspirazione delle polveri. Al fine di raggiungere un elevato grado di aspirazione della polvere, utilizzare un dispositivo mobile per l'eliminazione della polvere, raccomandato da Hilti, per il legno e/o la polvere minerale, adatto all'uso con il presente attrezzo elettrico.

Fare in modo che la postazione di lavoro sia ben ventilata. Si raccomanda l'uso di una mascherina antipolvere con filtro di classe P2. Attenersi alle disposizioni specifiche del Paese relative ai materiali da lavorare.

2.2 Impiego conforme allo scopo

■ Il sistema tagliamuri idraulico D-LP 15/DS-TS 22 è stato realizzato per la demolizione tecnica di strutture murarie in acciaio, calcestruzzo o pietra e per varie applicazioni nel genio civile. L'attività di taglio può essere svolta con la tecnica ad umido o a secco (solitamente si taglia utilizzando la tecnica ad umido). Impieghi diversi da quelli menzionati sopra sono considerati non conformi allo scopo ed è quindi

necessario richiedere gli opportuni chiarimenti al produttore.

■ L'attività di manovra e utilizzo del sistema tagliamuri idraulico, può essere effettuata solo da personale specializzato nel taglio del cemento, appositamente istruito e formato per lo svolgimento di questa attività (di seguito definiti "operatori"). Gli operatori di queste macchine devono comprendere ed imparare a fondo le informazioni e le disposizioni contenute nel presente manuale d'istruzioni, oltre ad aver seguito un apposito corso di formazione sull'uso sicuro delle macchine stesse, tenuto da uno specialista Hilti.

■ Rispettare tutte le prescrizioni, norme e leggi nazionali vigenti in materia, nonché il manuale d'istruzioni e le indicazioni di sicurezza relative agli accessori utilizzati (lame, accessori di fissaggio, ecc.)

■ Utilizzare solo gli accessori raccomandati in questo manuale d'istruzioni. L'impiego di altri accessori può causare lesioni o danni. Utilizzare solo parti di ricambio originali Hilti.

■ Utilizzare solo lame da taglio approvate per una velocità di taglio di 63 m/sec.



2.3 Indicazioni di sicurezza per le parti elettriche e l'alimentazione elettrica

■ Allacciare l'apparecchio esclusivamente a fonti di corrente dotate di filo di terra e salvavita. Controllarne il perfetto funzionamento prima di ogni messa in funzione.

■ Assicurarsi che la tensione di rete corrisponda ai dati riportati sulla targhetta.

■ Proteggersi dalla folgorazione elettrica, ossia evitare il contatto con parti ed elementi messi a terra, come, per esempio, tubi, radiatori e simili.

■ Verificare sempre le condizioni di tutti i cavi e prese, prima di ogni messa in funzione.

■ Tenere asciutti tutti i cavi elettrici ed in particolare le loro connessioni. Quando non utilizzate, le prese devono essere coperte con gli appositi coperchi forniti con la macchina.

■ Impiego di cavi di prolunga: utilizzare solo cavi omologati per il campo d'applicazione, con sezione dei conduttori sufficiente. Non lavorare con cavi di prolunga arrotolati, in quanto potrebbero causare perdite di potenza all'apparecchio e surriscaldamento del cavo. Sostituire i cavi di prolunga danneggiati.

2. Indicazioni generali sulla sicurezza

■ Interrompere l'alimentazione di corrente prima di effettuare lavori di pulizia e manutenzione o prima di lunghe interruzioni del lavoro.



2.4 Indicazioni di sicurezza per il trasporto

■ Controllare che la tagliamuri idraulica non possa muoversi durante il trasporto.

■ Durante il trasporto di oggetti pesanti, evitare di mantenere una posizione ricurva; è opportuno tenere la schiena diritta mentre si sollevano o trasportano oggetti pesanti. Mantenere una posizione stabile, specialmente quando si usano delle scale o si lavora su impalcature.

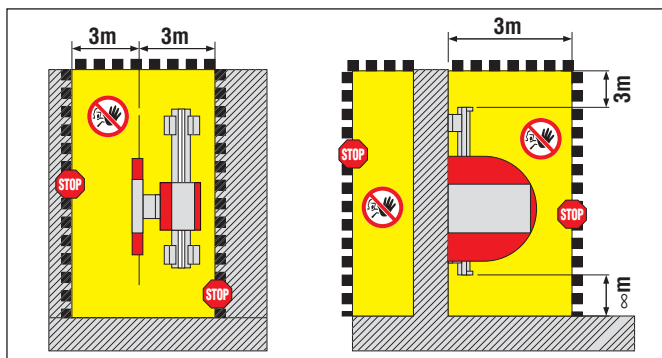
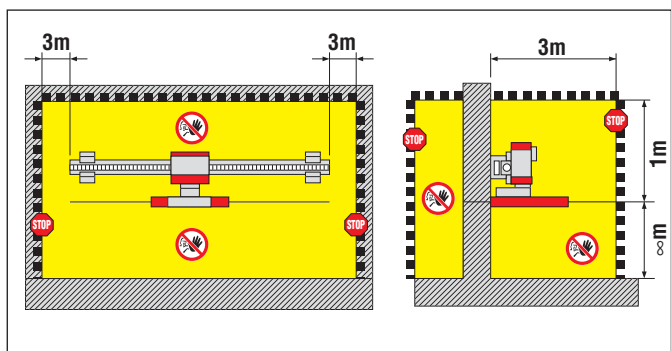
■ Durante il trasporto della centralina e del comando usare le maniglie previste per tale scopo. Assicurarsi che le maniglie siano mantenute sempre pulite e libere da tracce di grasso.

■ Il trasporto della centralina e del comando per mezzo di una gru deve avvenire solo utilizzando i golfari previsti per tale scopo.

2.5 Allestimento e protezione dell'area di lavoro

■ È necessario proteggere la zona operativa in modo tale che né gli operatori, né altre persone o attrezzature possano essere ferite o danneggiate dalla caduta o dal distacco di componenti (segmenti diamantati rotti, ciottoli, fango di taglio e simili). Proteggere anche l'area posteriore della zona di taglio, non direttamente visibile.

■ Durante la procedura di taglio NESSUNA persona è autorizzata ad entrare nella zona di pericolo. Quest'area comprende un raggio di 3 m su tutti i lati del taglio che deve essere eseguito.



-PRUDENZA-

Proteggere l'area di lavoro. Accertarsi che non vi sia il rischio che persone, cose o impianti siano danneggiati dalla caduta o dal distacco di parti, caduta di oggetti o detriti creati durante il processo di taglio.

1. Prima di iniziare il lavoro, ottenere l'autorizzazione del responsabile del cantiere.
2. Verificare se gli angoli devono essere tagliati in modo sovrapposto. In caso contrario, progettare ed eseguire i fori angolari.
3. Delimitare la zona, applicare i sostegni necessari, i blocchi e i necessari segnali di avvertimento per escludere persone estranee.

Durante l'installazione e il funzionamento del sistema tagliamuri e quando si rimuovono le parti tagliate, controllare sempre che non ci siano persone al di sotto della zona in cui si sta lavorando. La caduta delle parti tagliate o di oggetti potrebbe provocare seri infortuni.

È consentito accedere alla zona di pericolo esclusivamente quando l'interruttore ON/OFF è spento (interruttore a pulsante con funzione di arresto d'emergenza).



2.6 Preparazione dell'area di lavoro

■ Mantenere pulita la zona di lavoro e provvedere sempre a srotolare completamente i tubi e i cavi. Mancanza di pulizia e cattiva organizzazione della zona di lavoro possono causare incidenti.

■ Assicurarsi che nella zona da tagliare non si trovino condutture del gas, dell'acqua, dell'elettricità o di altro genere. Le condutture poste vicino alla zona di taglio potrebbero essere danneggiate, per esempio, da parti e detriti in caduta, pertanto devono essere protette con particolari cautele, se necessario mettendole fuori servizio.

2. Indicazioni generali di sicurezza

- Assicurarsi che l'acqua di raffreddamento impiegata defluisca in modo controllato o sia adeguatamente aspirata. Il deflusso o gli schizzi incontrollati d'acqua potrebbero causare danni o infortuni. A tal proposito è opportuno tenere in considerazione che l'acqua può penetrare anche in cavità interne non visibili, per esempio pareti in mattoni e murature.
- Considerare attentamente gli effetti dell'ambiente circostante sul lavoro che si andrà a svolgere. Non utilizzare mai il sistema tagliamuri idraulico in locali nei quali sussiste pericolo d'esplosione o nelle vicinanze di materiali, liquidi o gas combustibili. La propagazione di scintille o le scariche elettrostatiche possono dare luogo ad incendi o esplosioni.
- Non tagliare materiali che, con il procedimento di taglio, possano produrre polveri o vapori tossici o esplosivi.
- Non tagliare leghe di alluminio o magnesio facilmente infiammabili.

2.7 Indicazioni di sicurezza per il montaggio, il fissaggio e l'azionamento della tagliamuri

ATTENZIONE

Utilizzare il tassello adatto per il materiale di base in questione ed attenersi alle istruzioni per il montaggio del produttore del tassello stesso.

NOTA

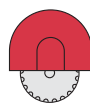
L'ancorante/tassello Hilti in metallo, M12, sono solitamente impiegati per il fissaggio del dispositivo di carotaggio al diamante in calcestruzzo non fessurato. Possono però anche essere impiegati in determinate condizioni come fissaggio alternativo. In caso di domande sul fissaggio sicuro, rivolgersi al Servizio di Assistenza tecnica Hilti.

- Per fissare il piede del binario guida DS-RF e il dispositivo per tagli inclinati DS-RFP, utilizzare tasselli metallici di sicurezza di diametro M12. Deve essere garantito un fissaggio sicuro, che si adatti al sottosuolo e che non si stacchi, ad esempio con elementi di fissaggio del tipo HKD-D, HSA-A, Hilti HIT oppure HEA/HAS.
- Per fissare il piede del binario guida utilizzare unicamente bulloni di tipo 8.8 secondo la norma ISO.



- Alla fine del binario guida, montare sempre un fine

corsa, per evitare che la testa di taglio esca inavvertitamente.



- Lavorare sempre con il carter lama montato. Non posizionarsi **mai** nella traiettoria di una lama in movimento. Quando si eseguono operazioni di taglio particolari, prendere speciali misure di sicurezza per delimitare la zona di pericolo.
- Durante i tagli negli angoli, con carter lama parzialmente aperto, azionare sempre la macchina da una posizione di sicurezza: dal lato chiuso del carter lama. Se necessario, l'operatore dovrà prendere misure di sicurezza supplementari (montare un coperchio, tavole di legno, pannelli, ecc.).
- Se il gruppo idraulico è in funzione non attaccare o staccare **mai** i tubi che sono sotto pressione.



- Utilizzare con estrema cautela il dispositivo per tagli inclinati. Prestare la massima attenzione a non rimanere con le dita incastrate.



- E' indispensabile che i controlli prescritti siano eseguiti prima di iniziare le operazioni di taglio (vedere cap. 9.1).



- A meno che non siano state prese particolari misure di sicurezza, il sistema di taglio D-LP 15 / DS-TS 22. **non** deve essere usato in spazi a rischio di esplosione.
- La centralina idraulica e l'operatore con il comando a distanza dovrebbero essere posizionati il più lontano possibile dalla zona di pericolo. Durante il funzionamento della macchina, l'operatore con il comando a distanza dovrebbe rimanere in una posizione di sicurezza.
- Per il fissaggio della tagliamuri, utilizzare unicamente materiali di fissaggio (ancoranti/tasselli, viti, ecc.) di dimensioni adeguate. Tutti i suggerimenti del caso si possono trovare nei cataloghi e negli opuscoli illustrativi Hilti.

2. Indicazioni generali sulla sicurezza

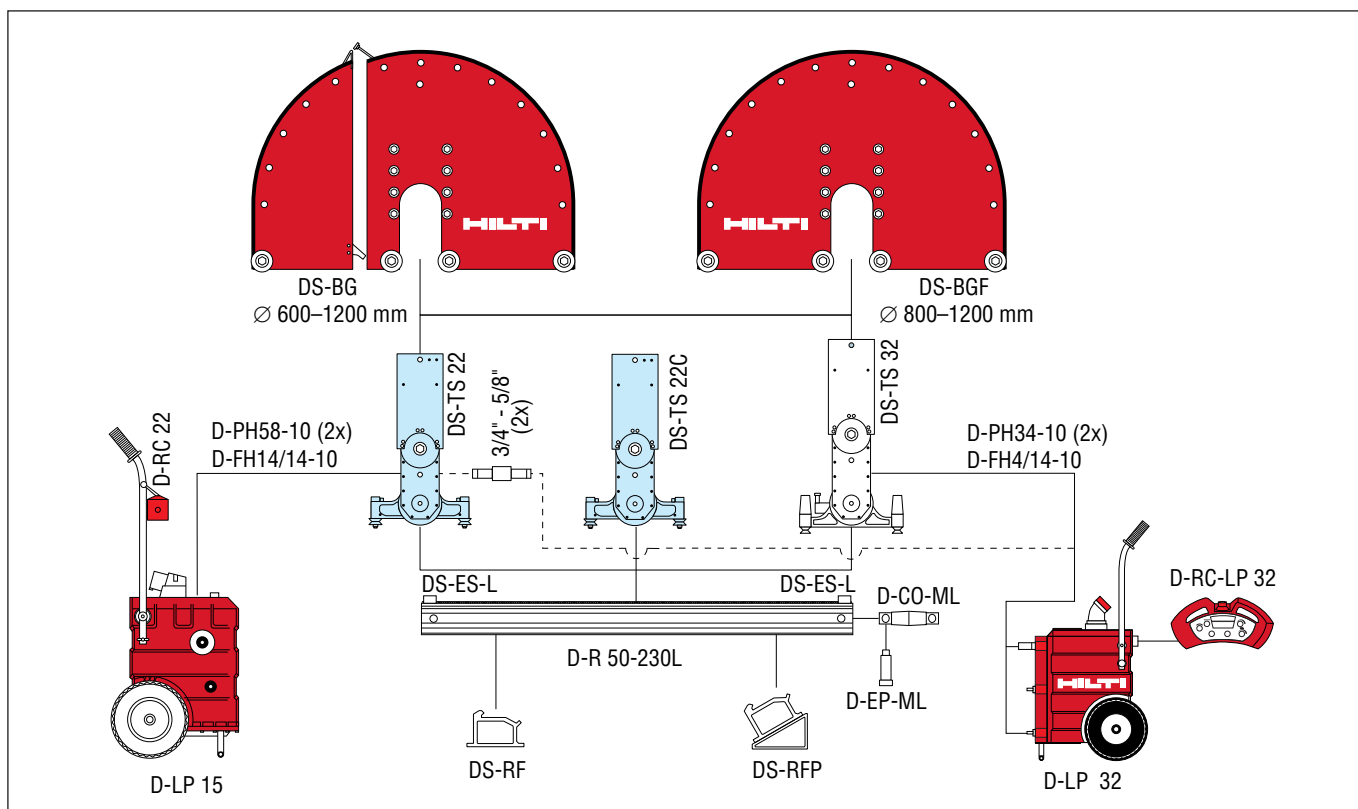
- Azionare la macchina solo dopo aver montato e fissato il carter lama e i fine corsa del binario di guida.
 - Durante l'operazione di taglio, rispettare le velocità di taglio e le pressioni di avanzamento consigliate.
 - Indossare guanti di protezione, poichè l'olio e le parti dell'apparecchio possono diventare molto caldi.
 - Indossare idoneo abbigliamento protettivo e gli altri elementi di protezione elencati al paragrafo 2.1.
 - Prima di ogni taglio, controllare che non ci sia gioco tra la testa di taglio e il binario di guida e che le rotelle eccentriche siano bloccate.
 - Se vengono prese misure supplementari di sicurezza, è anche possibile effettuare tagli a soffitto. In questo caso, il carter lama deve essere provvisto di un mezzo di drenaggio dell'acqua. Evitare di sostare sotto la tagliamuri.
 - Utilizzare cunei d'acciaio e/o sostegni per impedire movimenti incontrollati delle parti che vengono eliminate mediante il taglio, evitando così lesioni e impedendo che la lama resti bloccata o si inceppi.
- Raccogliere i fanghi derivanti dal taglio (per esempio utilizzando un aspirapolvere industriale).
 - Far sedimentare i fanghi e smaltire la parte solida in una discarica per rifiuti edili (il processo di sedimentazione può essere accelerato con l'aggiunta di flocculanti).
 - Neutralizzare l'acqua residua prima di farla giungere alle fognature aggiungendo degli agenti neutralizzanti o diluendola con molta acqua.
 - Spegnerne sempre la centralina idraulica prima di eseguire qualsiasi operazione di montaggio o smontaggio della testa di taglio, della lame, ecc.



2.8 Protezione degli oggetti da tagliare e smaltimento del fango risultante dal taglio

- Per evitare lesioni ed il bloccaggio del filo, i blocchi resi liberi dal taglio devono essere assicurati tramite cunei d'acciaio e/o sostegni idonei ad evitarne movimenti incontrollati.
- Per l'estrazione ed il trasporto dei blocchi e dei frammenti liberati dal taglio, spesso del peso di parecchie tonnellate, usare solo fissaggi e mezzi di sollevamento e trasporto omologati ed adeguatamente dimensionati.
- Non sostare mai nella zona di carichi sospesi.
- La zona di taglio e l'apertura che ne risulta devono essere delimitate in modo sicuro e visibile per evitare che vi possano cadere delle persone e per escludere il rischio di danni o ferite.
- L'introduzione diretta e senza adeguato trattamento preventivo dei fanghi derivanti dal taglio in corsi d'acqua o fognature può creare problemi e danni all'ambiente. Informarsi presso le competenti autorità locali per verificare le normative e le prescrizioni vigenti in materia. In ogni caso si consiglia il seguente trattamento preventivo:

3. Sistema tagliamuri idraulico modulare D-LP 15/DS-TS 22



Componenti principali e parti di ricambio rilevanti per la sicurezza

Articolo n.	Denominazione	Utilizzo
000000	Centralina idraulica D-LP 15	
000000	Testa di taglio D-TS 22	
310220	Comando a distanza D-RC 22	Comando testa di taglio
284808	Binario DS-R100-L	Guida testa di taglio
284809	Binario DS-R200-L	Guida testa di taglio
284810	Binario DS-R230-L	Guida testa di taglio
207137	Gancio binari DS-CP-ML	Fissaggio binari
284814	Supporto del binario DS-RF-L	Fissaggio binari
284816	Supporto del binario DS-RFP-L	Fissaggio binari per tagli obliqui e di scale
232241	Cono doppio D-CO-ML	Prolunga binari
232244	Bullone di eccentrico D-EP-ML	Prolunga binari
371703	Arresto di finecorsa DS-ES-L	Battuta di sicurezza per testa di taglio
221130	Tubo idraulico DS-PH 58-10	Tubo flessibile del sistema
226393	Tubo idraulico DS-PH 58-1.6	Tubo flessibile del sistema
221129	Pacchetto tubi idraulici DS-FH 4/14-10	Tubo flessibile del sistema
221131	Tubo dell'acqua D-WH1	Alimentazione acqua

Articolo n.	Denominazione	Utilizzo
238000	Protezione lama DS-BG65	Copertura di protezione lama fino a \varnothing 650 mm
238002	Elemento centrale DS-BG80	Copertura di protezione lama da \varnothing 600 a \varnothing 900 mm *
238003	Elemento laterale DS-BG80	Copertura di protezione lama da \varnothing 600 a \varnothing 900 mm
238004	Elemento centrale DS-BG120	Copertura di protezione lama da \varnothing 1000 a \varnothing 1200 mm *
238005	Elemento laterale DS-BG120	Copertura di protezione lama da \varnothing 1000 a \varnothing 1200 mm

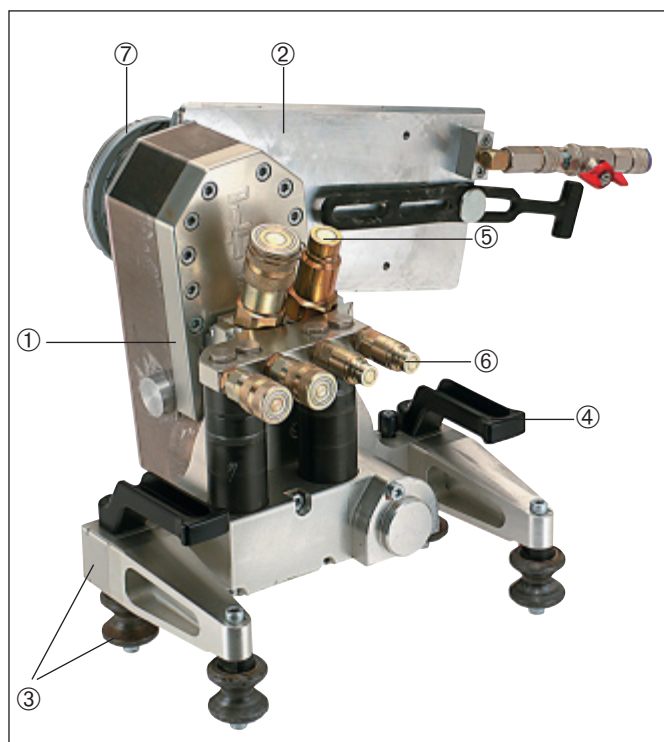
Articolo n.	Denominazione	Utilizzo
238006	Elemento centrale DS-BGF80	Copertura di protezione lama da \varnothing 600 a \varnothing 900 mm per tagli "raso parete" *
238007	Elemento laterale DS-BGF80	Copertura di protezione lama da \varnothing 600 a \varnothing 900 mm per tagli "raso parete"
238008	Elemento centrale DS-BGF120	Copertura di protezione lama da \varnothing 1000 a \varnothing 1200 mm per tagli "raso parete" *
238009	Elemento laterale DS-BGF120	Copertura di protezione lama da \varnothing 1000 a \varnothing 1200 mm per tagli "raso parete"

* utilizzare solo con parti laterali!

Articolo n.	Denominazione	Utilizzo
258436	Flangia per tagli "raso parete" DS-FCA-110	Fissaggio della lama per tagli "raso parete"
307188	Flangia aggiuntiva DS-FCA-110FF	Fissaggio della lama per tagli "raso parete"

4. Descrizione generale e dati tecnici D-LP15/DS-TS22

L'impianto tagliamuri è un sistema di taglio ad elevate prestazioni che viene utilizzato con lame circolari fino a 1200 mm di diametro in grado di tagliare fino ad una profondità di 53 cm. La testa di taglio DS-TS22 è caratterizzata da una struttura molto compatta con meccanismo di chiusura ad eccentrico di uso facile e rapido, un braccio pivotante di 360° con motore integrato a due rapporti, fissaggio della lama alla testa di taglio per mezzo di una vite e raffreddamento centralizzato della lama attraverso il mandrino di comando. Azionamento e controllo sono realizzati con sistema idraulico per mezzo di un avanzamento semiautomatico regolabile, che funziona indipendentemente dal materiale da tagliare (una volta impostato, si regola autonomamente). Con il sistema di binari molto rigido e simmetrico D-R.L., si ottengono tagli precisi ed eccellenti in tutti i tipi di applicazioni. Grazie al motore elettrico raffreddato ad olio, la centralina idraulica D-LP15 è piccola e compatta. La testa di taglio DS-TS22 possiede una valvola limitatrice di pressione e quindi può essere azionata da numerose centraline idrauliche definite. La centralina standard per questo sistema D-LP15 ha una potenza nominale di 15 kW a 32 A, in grado di funzionare anche su reti a 16 A. Questo sistema di taglio è caratterizzato da una grande maneggevolezza, da un montaggio rapido e semplice e da una potenza di taglio sempre ottimale – il sistema può essere comandato da un solo uomo.

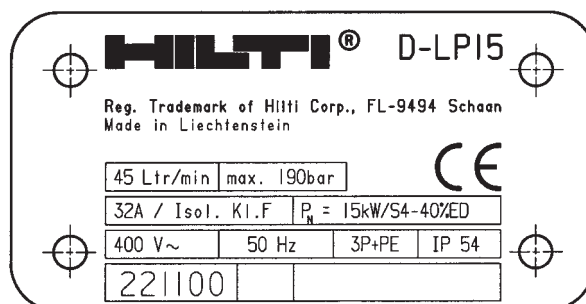
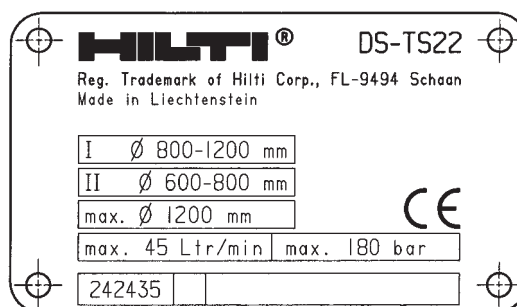


DS-TS22

- ① Braccio della sega con motore integrato a 2 velocità
- ② Paralama (segue il movimento del braccio della sega)
- ③ Carrello con rotelle d'acciaio resistenti all'usura
- ④ Impugnatura con meccanismo di chiusura a rulli eccentrici
- ⑤ Raccordo da 5/8" con i tubi flessibili in pressione
- ⑥ Raccordo da 1/4" con i tubi flessibili di comando
- ⑦ Flangia di fissaggio della lama con una vite M12x25

Dati tecnici DS-TS22

Diametro lama:	Ø 600–1200 mm
1° rapporto:	Ø 800–1200 mm
2° rapporto:	Ø 600– 800 mm
Valore indicativo della potenza di taglio su cemento armato moderatamente abrasivo e impiego di lame Hilti:	ca. 2 m ² /h
Peso DS-TS22:	27 kg
Motore Hilti:	30 cm ³
Portata max. olio:	45 l/min
Pressione d'eserc. max.:	190 bar
Accoppiamenti idraulici	
Tubi in pressione (PH):	5/8" (tipo Holmbury 4)
Tubi di comando (FH):	1/4" (tipo Holmbury 2)
Comando TS22:	Comando a distanza D-RC 22



5. Numero di giri del disco, scelta dei rapporti, regole empiriche, procedimento di taglio, lame

5.1 Velocità ottimale dei dischi (velocità periferica):
Come valore indicativo la maggior parte dei produttori di lame (anche Hilti) consiglia circa 40 m/sec. A seconda della situazione (qualità del calcestruzzo, inerti, armatura, ecc.) si può lavorare a velocità comprese fra 30 e 50 m/sec.

5.2 Valori indicativi del numero di giri e dei rapporti raccomandati (giri al minuto sotto carico)

2° rapporto (maggiore) 1200 giri/min

Disco DS-B	∅ 600	∅ 700	∅ 750	∅ 800
Velocità periferica m/s	38	43	47	50

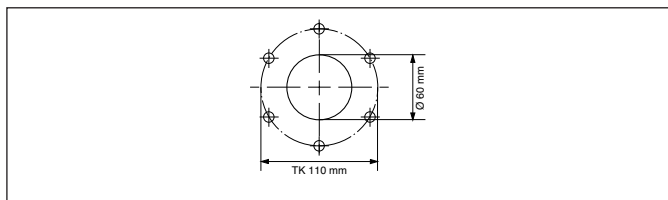
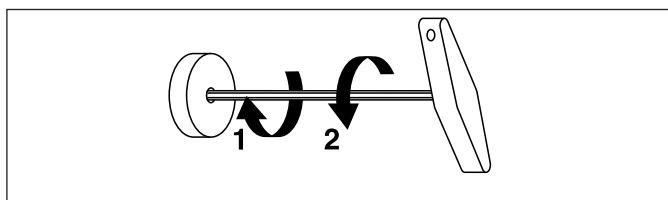
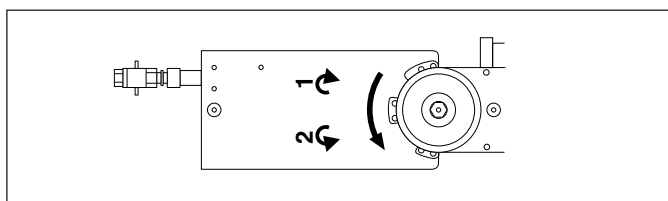
1° rapporto (inferiore) 700 giri/min

Disco DS-B	∅ 800	∅ 900	∅ 1000	∅ 1200
Velocità periferica m/s	30	33	36	44

5.3 Cambio di rapporto con DS-TS 22

Prima di montare la lama, selezionare il rapporto per mezzo della chiave esagonale con impugnatura a T. Inserire la chiave nel foro della flangia portalama.

- 2° rapporto (maggiore): ruotare verso sinistra fino a che non si ferma.
- 1° rapporto (inferiore): ruotare verso destra fino a che non si ferma.
- In caso di selezione per errore di una posizione intermedia, il mandrino NON gira.
- Tenere pulito il meccanismo di cambio del rapporto e lubrificarlo settimanalmente con olio spray Hilti.

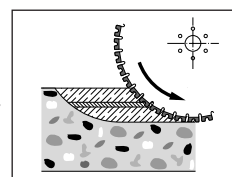
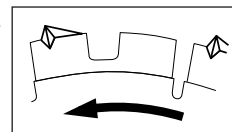


5.4 Regole empiriche per la velocità periferica / velocità di taglio

- In caso di conglomerati duri (rocce, per esempio silex, flint, ecc.) ridurre la velocità periferica.
- In caso di calcestruzzo facile da tagliare, è possibile impiegare velocità periferiche maggiori.
- In caso di forte incidenza dell'armatura, applicare la normale velocità periferica consigliata.

5.5 Procedura di taglio

- Montare sempre il disco nella corretta direzione di rotazione. La direzione di rotazione del motore è incisa sulla testa di taglio. Il lato anteriore del diamante di taglio deve essere rivolto nel senso di rotazione.
- Eseguire con un disco piccolo (∅ 600 mm) un pre-taglio profondo circa 5 cm (in London flint, per esempio massimo 2 cm) a circa il 70% della potenza (pressione d'esercizio di circa 100 bar).
- A seconda delle condizioni, i tagli successivi possono essere effettuati ad una profondità di circa 10/15 cm a piena potenza, ovvero a 32 A con pressione d'esercizio indicativa di 120–150 bar.
- In caso di tagli longitudinali in armature o di grandi superfici di ferro, spostare il disco in modo tale che davanti e dietro oppure sopra e sotto al ferro sia ancora presente del calcestruzzo: in tal modo si evita la lucidatura della lama.
- Non tagliare con dischi lucidati. Una lama lucidata può essere rinvivata praticando un taglio a profondità ridotta (2–3 cm) con poca acqua nel calcestruzzo senza armatura o in un materiale abrasivo, o con un taglio in una piastra affila-dischi.



5.6 Dischi, programma dischi Hilti DS-B

- La qualità della lama e la sua scelta corretta sono decisivi. I dischi Hilti DS-B tipi CS-M, CM-M sono stati progettati per l'uso su DS-TS 22. Essi offrono soluzioni ottimali, riducendo al minimo il carico sul sistema tagliamuri.

6. Preparazione dell'area di lavoro e del sistema tagliamuri

6.1 Rispettare le avvertenze e le norme di sicurezza riportate nei capitoli 1 e 2.

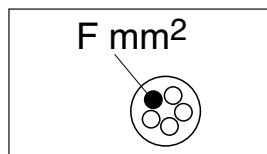
6.2 Alimentazione elettrica e acqua di raffreddamento

- Accertarsi che l'alimentazione elettrica sia protetta con un fusibile da 32 A (minimo 16 A) e che la terra sia intatta (responsabilità della direzione dei lavori).
- Utilizzare un cavo elettrico di prolunga con spina standard Euro conforme a EN CEE 32. La sezione del cavo deve essere adeguata al carico in A e alla lunghezza del cavo. Vedi tabella seguente:

Sezione trasversale dell'anima del cavo (F)

Corrente Ampere (A)	Unità	F mm ² 2,5	F mm ² 4	F mm ² 6	F mm ² 10	F mm ² 16
16	LP 15/400V	49	78	117	195	m*
20	LP 15/400V	39	63	94	156	250
32	LP 15/400V	24	39	59	98	156

* lunghezza massima del cavo in metri



Cavo elettrico

Connettore CEE 32 (maschio) su D-LP15 400 V e schema di connessione

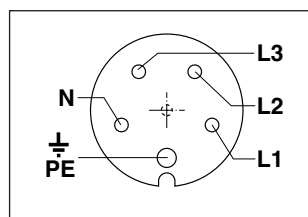
PE = terra

N = conduttore neutro
(non utilizzato)

L1 = fase

L2 = fase

L3 = fase



- Assicurare un'alimentazione idrica a 4- 6 bar, la portata normale di acqua di raffreddamento è 10 l/min. Per motivi tecnici di sistema non lavorare ad una portata inferiore a 5 l/min.
- A seconda del lavoro e della situazione, predisporre un deflusso adeguato dell'acqua, per esempio barriere idriche, aspiratore d'acqua, coperture di plastica, ecc.

6.3 Allestimento e protezione dell'area di lavoro

- Chiedere l'autorizzazione della direzione dei lavori prima di effettuare il taglio. Chiarire se siano ammessi tagli con sottotaglio sugli spigoli. Qualora

non siano ammessi, pianificare ed eseguire i fori corrispondenti.

- Controllare che siano presenti i necessari sostegni, le recinzioni, le avvertenze per terzi.

6.4 Pianificazione della sequenza di tagli e marcatura di tagli e punti di fissaggio

- Normalmente i pezzi da tagliare sono marcati dal committente. Posizionando accuratamente i supporti dei binari, si riesce ad ottenere una sequenza razionale di taglio.
- Se necessario, ridurre il peso dei blocchi di calcestruzzo mediante tagli di separazione, per esempio in base ai lavori, ai mezzi di movimentazione dei blocchi, alla gru o alla portata massima del pavimento.

6.5 Sequenza di tagli



1° taglio



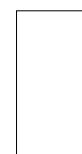
2° taglio



3° taglio

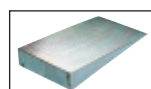


4° taglio



5° taglio

Se necessario, utilizzare cunei d'acciaio per assicurare i blocchi di calcestruzzo tagliati.



Descrizione: cuneo d'acciaio

7. Installazione del sistema tagliamuri per diverse applicazioni

7.1 Fissaggio sul materiale di base

- Il presupposto principale per un risultato efficace e sicuro del sistema tagliamuri è un fissaggio rigido e sicuro al materiale da tagliare. Vi raccomandiamo l'utilizzo dei sistemi di carotaggio e tassellaggio Hilti.
- Per il fissaggio dei supporti dei binari e dei dispositivi di taglio inclinato utilizzare ancoraggi adatti al materiale da tagliare.

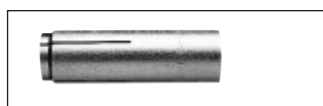
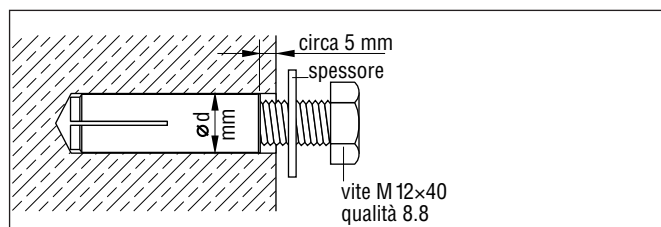
ATTENZIONE

Utilizzare il tassello adatto per il materiale di base in questione ed attenersi alle istruzioni per il montaggio del produttore del tassello stesso.

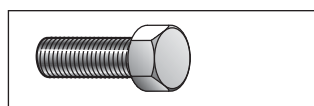
NOTA

L'ancorante/tassello Hilti in metallo, M12, sono solitamente impiegati per il fissaggio del dispositivo di carotaggio al diamante in calcestruzzo non fessurato. Possono però anche essere impiegati in determinate condizioni come fissaggio alternativo. In caso di domande sul fissaggio sicuro, rivolgersi al Servizio di Assistenza tecnica Hilti.

- In caso di tasselli metallici ad espansione tipo Hilti HKD M12 rispettare una distanza minima di 18 cm dal bordo. Tali tasselli devono essere inseriti in genere > 5 mm sotto la superficie del calcestruzzo;
- la polvere di calcestruzzo deve essere asportata dal foro.
- Sulla muratura è possibile utilizzare, per esempio, ancoraggi chimici Hilti HIT o tiranti passanti ecc.
- Forti differenze di livello del materiale da tagliare devono essere livellate inserendo idonei spessori sotto al supporto dei binari o mediante viti di regolazione dei supporti dei binari.
- Fissaggio più frequente su cemento armato:



HKD-D M12x50, d 16
HKD-E M12x50, d 15

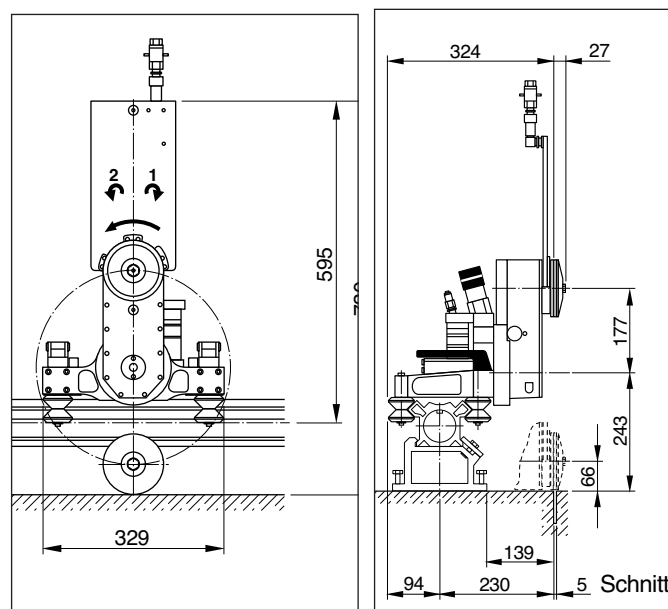


Si raccomanda l'impiego di viti zincate

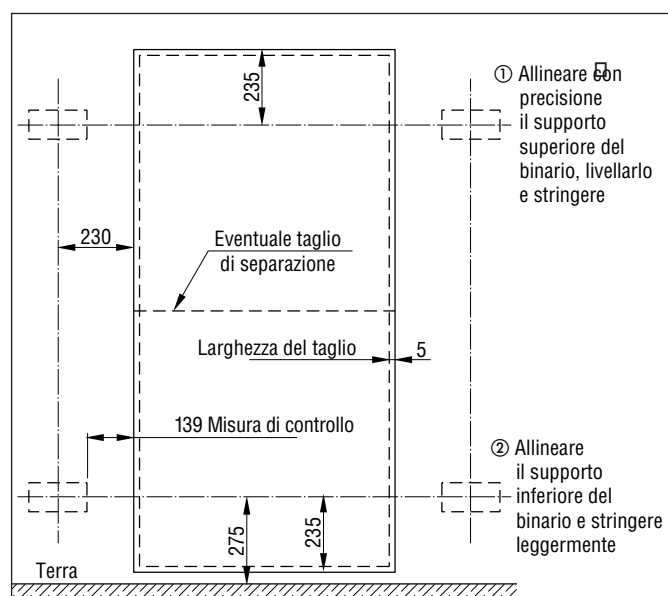
7.2 Posizionamento dei supporti dei binari per tagli standard

Dimensioni principali DS-TS22.

Quota fino a inizio taglio (misure in mm)



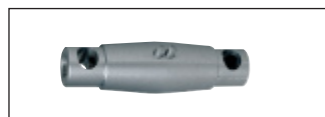
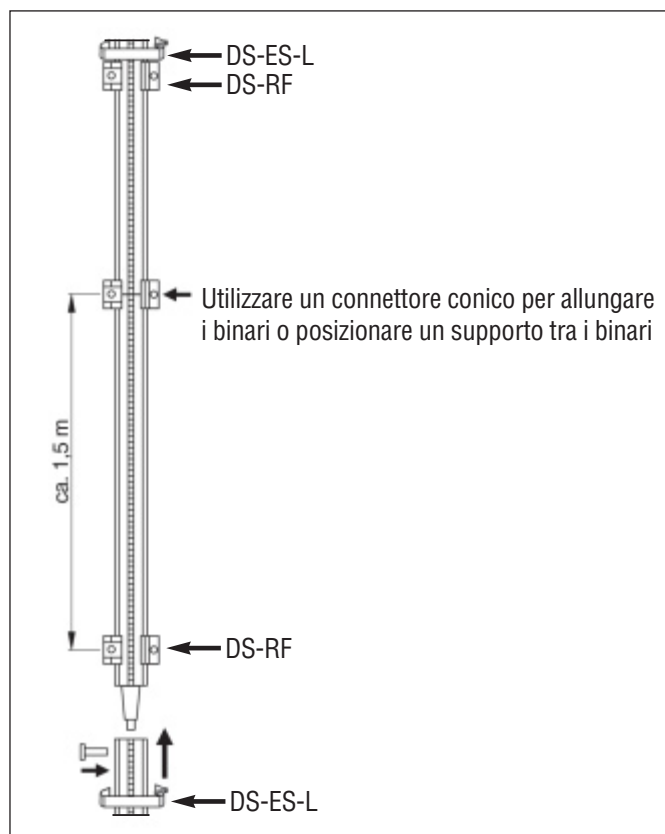
Esempio: taglio dell'apertura di una porta.



7. Installazione del sistema tagliamuri per diverse applicazioni

7.3 Montaggio del binario D-R..L, morsetto e prolunga del binario

- I binari D-R..L solo disponibili in lunghezza 50,100,150,200 e 230 cm.
- Per applicazioni verticali, fissare il morsetto D-CP-M/L sul binario D-R..L ed agganciare quest'ultimo al supporto superiore del binario DS-RF precedentemente allineato e livellato.
- Posizionare il binario nel supporto inferiore non ancora fissato, far scorrere verso l'alto le piastre di bloccaggio e stringere la vite M12. Verificare ancora una volta la distanza dalla linea di taglio e l'allineamento prima di stringere la vite.
- Durante il montaggio di binari, il supporto del binario deve essere sempre perpendicolare rispetto al binario. Una volta accertata tale condizione, stringere bene tutte le viti di fissaggio del binario.
- Tutti i binari Hilti D-R..L possono essere prolungati a formare un'unità rigida per mezzo di un raccordo conico: doppio cono D-CO-ML, perno.
- Distanza consigliata fra i supporti del binario: circa 1,5 m.
- Qualora il doppio cono non sia disponibile, i binari possono essere prolungati anche montando un supporto fra i due binari.
- I binari D-R..L servono come colonna del trapano nel sistema di foratura idraulica DD-750 HY.



D-CO-ML
doppio cono



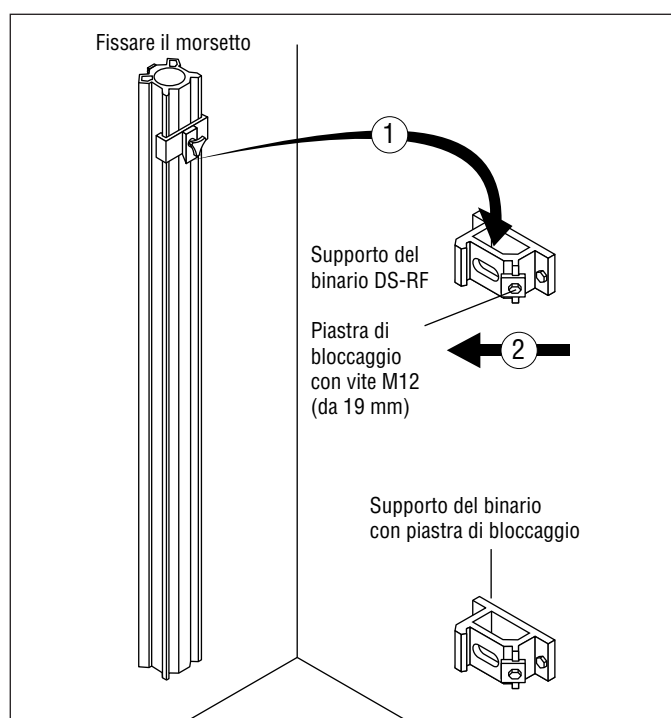
D-EP-ML
perno eccentrico



D-CP-ML
morsetto



DS-ES-L
arresto finecorsa



7. Installazione del sistema tagliamuri per diverse applicazioni

7.4 Montaggio della testa di taglio DS-TS 22, dei tubi idraulici e della lama

- Nella posizione base, il braccio girevole della testa è posizionato verticalmente sul telaio. Premendo con il pollice i pulsanti di arresto ❸, si sbloccano le impugnature ❷. Spostarle quindi verso l'esterno in direzione del braccio della testa finché non si innestano in posizione. I rulli eccentrici ❹ sul lato del braccio della testa sono ora in posizione aperta.
- Posizionare la testa di taglio sul binario (ormai fissato), inserirlo in posizione sulla cremagliera e chiudere le impugnature e quindi i rulli eccentrici premendo con il pollice sui pulsanti di arresto.
- Collegare i tubi idraulici D-PH 58 ❺ (tubi in pressione da $\frac{5}{8}$ " per il motore) ed il set di tubi D-FH 4/14 ❻ (tubi di comando $\frac{1}{4}$ ") sulla testa di taglio.
- Posizionare il supporto del carter lama ❷ sul braccio della testa. Prima di montare il disco, stringere bene la brugola al centro del braccio della testa con chiave a brugola da 10 mm. In tal modo il supporto e quindi il paralama restano sempre nella posizione desiderata per l'intera procedura di taglio.

Montaggio del disco

- Scegliere il disco (\varnothing , tipo CS-M o CM-M) in funzione del calcestruzzo, del lavoro da eseguire e della sequenza di tagli da effettuare, scegliendo fra dischi di diverso diametro.
- Selezionare il rapporto corretto (1° rapporto lento/ 2° rapporto più veloce).
- Montare la flangia speciale del disco ❸ e la vite speciale ❹ M 12x25 (qualità 10.9).
- Ruotare leggermente il disco, in modo che i fori svassati per il fissaggio del disco per il taglio a raso siano ACCANTO alle 6 scanalature dell'acqua.
- Con la chiave ad anello stringere a fondo la vite speciale M 12.

7.5 Istruzioni per l'uso dei tubi idraulici e dei raccordi idraulici

- Pulire sempre il raccordo con un panno, prima di inserirlo. Dopo aver sentito il «clic», ruotare l'anello di sicurezza sul raccordo.
- La pulizia giornaliera di tutti i raccordi idraulici è importante per un funzionamento affidabile e per estendere il più possibile la durata di vita dell'intero sistema.
- Non lasciare i raccordi idraulici nella sporcizia e non gettarli su superfici di cemento. Evitare di trascinare i tubi idraulici flessibili su spigoli affilati.

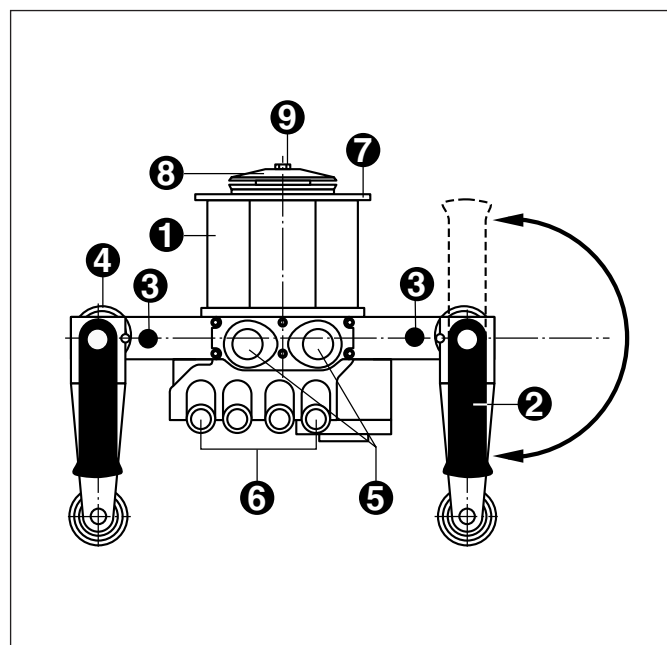
- Dopo aver trasportato tutti i moduli sul luogo di lavoro, posizionare correttamente la centralina idraulica e collegare immediatamente i tubi idraulici alla centralina. In tal modo nei tubi non può formarsi pressione, neppure se esposti al calore diretto del sole.
- Qualora sia impossibile collegare i tubi idraulici, la sovrappressione nei tubi può essere eliminata mediante valvole di scarico della pressione D-PRT (vedi istruzioni per l'uso separate). Raccogliere con un panno la piccola quantità di olio che fuoriesce.
- Per smontare i raccordi, ruotare dapprima la boccola di bloccaggio finché non si arresta in posizione con la sfera.



D-PRT FH $\frac{1}{4}$ " valvola di scarico della pressione



D-PRT PH $\frac{5}{8}$ " valvola di scarico della pressione



7. Installazione del sistema tagliamuri per diverse applicazioni

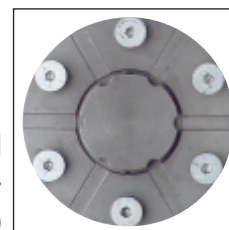
7.6 Carter lama

- Tagliare sempre con il carter lama DS-BG applicato.
- Il carter lama è diviso in due sezioni in modo da consentire il taglio negli angoli.
- Grazie alla sua struttura simmetrica, il carter lama può essere semplicemente ruotato verso destra e verso sinistra o verso l'alto e verso il basso per permettere il taglio in un angolo.
- Stringere il supporto del carter lama con brugola da 10 mm. In tal modo il carter lama resta sempre nella stessa posizione.
- Per tagli a raso utilizzare il carter lama DS-BGF aperto da un lato.



7.8 Taglio a raso con l'innovativa flangia a raso DS-FCA-110

- Applicare il disco come per il taglio standard sulla testa pre-montata sul binario (vecchio metodo: la testa di taglio e la lama montata devono essere sollevate insieme sul binario e inserite nella scanalatura).
- La flangia per taglio a raso DS-FCA-110 (composta da due parti) consente di effettuare il lavoro più rapidamente e di prevenire lesioni alla schiena dovute al sollevamento di carichi pesanti.
- Il sistema di taglio Hilti può essere preassemblato e posizionato con precisione millimetrica.
- Il sistema di controllo permette di ruotare il braccio della tagliamuri in posizione sul disco senza alcuna fatica.
- Velocità di rotazione e procedimento di taglio corrispondono alle applicazioni standard.

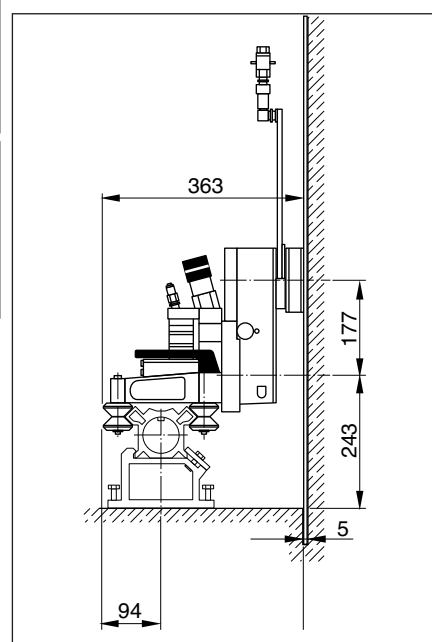
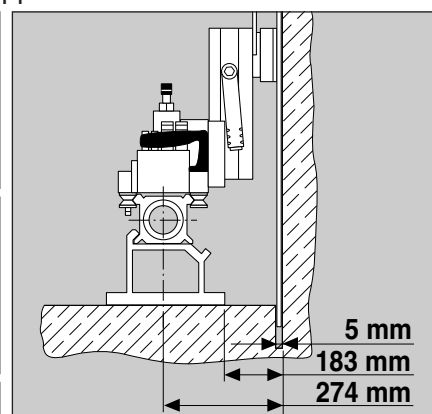
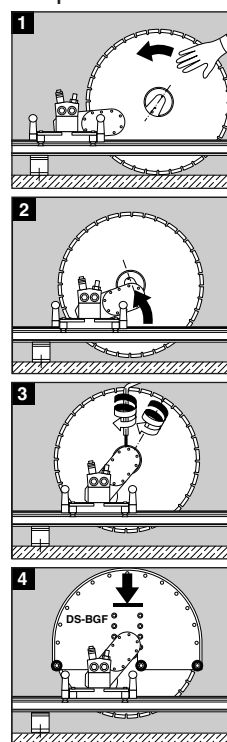
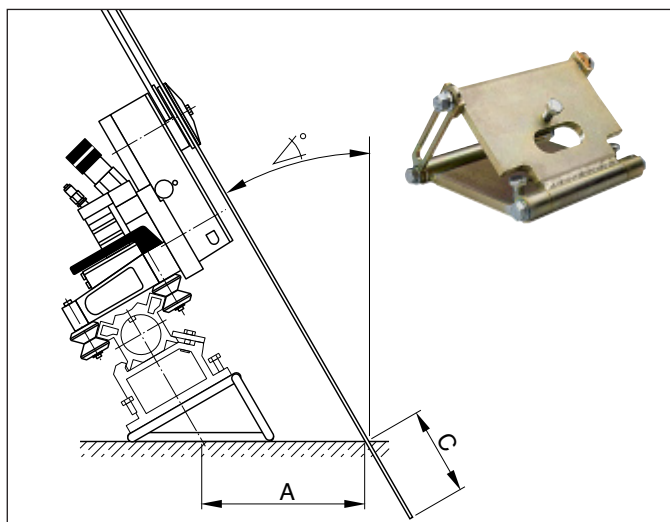


7.7 Applicazioni con dispositivo per tagli inclinati DS-RFP

- Il dispositivo per tagli inclinati è utilizzato per tagli su scale, in gallerie e per ottenere tagli fino a 45°.
- Effettuare l'allineamento utilizzando un goniometro applicato alla lama montata.
- A seguito dell'angolo della lama, la profondità di taglio risulta ridotta. La lama è inoltre soggetta a sollecitazioni di flessione. La tabella seguente contiene le quote di montaggio e le profondità di taglio.

ATTENZIONE: in caso di tagli inclinati effettuare il pretaglio di traccia dolcemente e ad una profondità ridotta!

Angolo di taglio	10°	20°	30°	40°	45°
∅	900	900	900	900	900
C	30	24	18	8	3
A	24	26	29	34	38

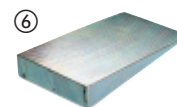


7. Installazione del sistema tagliamuri per diverse applicazioni

7.9 Dotazione base per il sistema D-LP15/DS-TS22/DD-750 HY

Gli articoli in dotazione sono indispensabili per un uso corretto e sicuro del sistema tagliamuri.

Denominazione d'ordine	Quantità	Utilizzo
Set attrezzi LP15-TS-HY	1	D-LP15/DS-TS22/DD-750 HY
Comprendente:		Sistema idraulico tagliamuri e carotaggio
Valigetta Hilti in plastica	1	Operatore
Accessori – elenco contenuto e utilizzo	1	Operatore
Metro pieghevole Hilti, 2 m	1	Operatore
Panno per pulizia STOF	1	Operatore
Spazzola piatta	1	Operatore
Spray Hilti	1	Operatore
Ingrassatore Hilti	1	Operatore
Protezione acustica	1	Operatore
Pompetta BB	1	① Pulizia fori di ancoraggio
Bolla	1	Montaggio binari
Open-end Chiave 19 mm	1	Montaggio binari
Open-end Chiave 13/18 mm	1	Montaggio binari/Ruote eccentriche
Cacciavite 6 mm	1	Montaggio
Martello 1½ kg	1	Fissaggio tasselli
Presa di corrente, 19 mm AF	1	Montaggio binari
Prolunga quadra, ½"	1	Montaggio binari
Chiave a cricco quadra, ½"	1	Montaggio binari
Leva con estremità quadra ½"	1	Montaggio binari
Elemento di bloccaggio D-CP-ML	1	② Aggancio binario guida
Vite esagonale, M12×40/8.8	8	Fissaggio supporto binario
Vite esagonale, M12×70/8.8	8	Fissaggio supporto binario
Rondella A13	8	Fissaggio supporto binario
Morsetto DS RF	1	Ricambio supporto binario
Rondella 12×18×1	3	Ricambio supporto binario
Molla 1×12×25	3	Ricambio supporto binario
Dado rondellato M12	8	Supporto per taglio inclinato
Bullone eccentrico D-EP-ML ½"	3	Prolungamento binario
Cono D-CO-ML	1	③ Prolungamento binario
Copertura in gomma	2	Supporto carter lama
Dado di chiusura	1	Fissaggio carter lama
Chiave esagonale, 4 mm	2	Coperture
Chiave esagonale, 10 mm	1	Fissaggio supporto carter lama
Chiave esagonale DS con T-grip	1	Cambio marce testa di taglio
Adesivo cambio olio	1	Centralina idraulica D-LP15
Presa D-LP15	1	Pezzo di ricambio D-LP15
Fusibile T4A / 250 V	10	Ricambio fusibile trasformatore D-LP15
Valvola di rilascio pressione D-PRT FH ¼"	1	④ Sfiato tubi FH ¼"
Valvola di rilascio pressione D-PRT PH ⅝"	1	⑤ Sfiato tubi PH ⅝"
Cuneo acciaio D 130×70×20	6	⑥ Fissaggio blocco di calcestruzzo
Anello di rame	5	Prolunga carotatrici
Corredo viti speciali a testa svasata M10 (6 pezzi)	1	Ricambio, flangia DS-FCA
Corredo guarnizioni (3 pezzi)	1	Ricambio, flangia DS-FCA
te esagonale speciale, M12×25/10.9	2	Ricambio, montaggio lama
Collare per tubo, 15–24 mm	2	Fissaggio tubo acqua

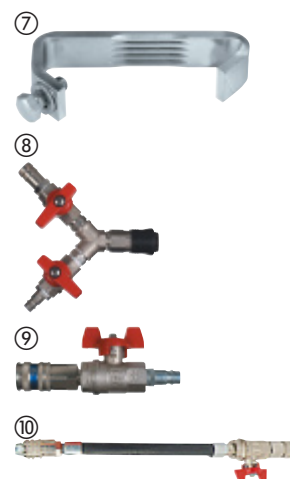


7. Installazione del sistema tagliamuri per diverse applicazioni

Accessori supplementari per i sistemi D-LP 15/DS-TS 22/DD-750 HY

I seguenti articoli non sono compresi nella dotazione

Denominazione d'ordine	Quantità	Utilizzo
Fine corsa per DS-ES-L	2	⑦ Fine corsa per binari a L
Valvola per l'acqua a Y	1	⑧ Fornitura acqua
Valvola per l'acqua	1	⑨ Fornitura acqua
Connettore acqua per testa di taglio	1	Ricambio per testa di taglio
Tubo per l'acqua DD 750-HY	1	⑩ Ricambio per DD-750 HY
Raccordo idraulico, FH 1/4" (femmina)	1	Ricambio per FH 1/4"
Raccordo idraulico, FH 1/4" (maschio)	1	Ricambio per FH 1/4"
Raccordo idraulico, PH 5/8" (femmina)	1	Ricambio per PH 5/8"
Raccordo idraulico, PH 5/8" (maschio)	1	Ricambio per PH 5/8"
Olio idraulico HVLP 46 (25 litri)	1	Centralina idraulica
Piastra ravniva lama, 319 × 319 × 18 mm	1	Lame da taglio e corone
Spina (femmina) CEE 32 A	1	Prolunga cavo di alimentazione
Chive esagonale, 36 mm AF, DIN 894	1	Corone, prolunghe, assemblaggio
Chive esagonale, 41/46 mm AF, DIN 895	1	Corone, prolunghe, assemblaggio

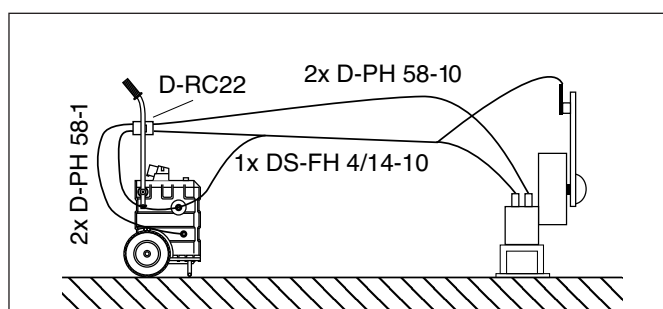


7.10 Utilizzo di altre centraline idrauliche per l'azionamento della testa di taglio DS-TS 22

- È ammesso solo qualora siano garantiti i seguenti dati e le seguenti condizioni:
 - portata massima olio 45 l/min
 - pressione d'esercizio massima 190 bar
 - i raccordi idraulici su DS-TS22 non devono essere modificati. Osservare in particolare le direzioni di mandata e ritorno (contrassegnate con una freccia).
- L'utente ha la responsabilità di un uso corretto del sistema di controllo. È utile utilizzare il comando a distanza D-RC 22 con la testa di taglio DS-TS 22.
- Hilti non copre con alcuna garanzia eventuali danni sulla testa di taglio DS-TS 22 causati dall'uso di una centralina diversa dalla D-LP 15.
- In caso di utilizzo della centralina D-LP 32 non superare la potenza 5, ovvero max. 45 giri/min.

7.11 Variante di motore e connessioni DS-TS 22 / D-RC 22

- La testa di taglio DS-TS 22 deve essere comandata attraverso il comando a distanza D-RC 22.
- Il comando a distanza D-RC 22 può essere opportunamente montato sulla centralina idraulica.
- Il comando a distanza D-RC 22 può, tuttavia, essere montato anche su un supporto separato.



7. Installazione del sistema tagliamuri per diverse applicazioni

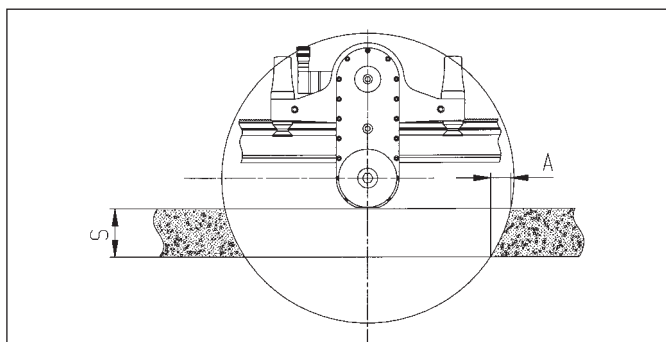
7.13 Teste di taglio DS-TS, diametro dei dischi e profondità di taglio, distanze residue per teste di taglio DS-TS 22, DS-TS 32 C

Profondità di taglio T (cm)

Diametro lama	DS-TS 22 2 marce	T (cm)	DS-TS 32 1 velocità	T (cm)
Ø 600 mm	●	23	○	
Ø 700 mm	●	28	○	
Ø 750 mm	●	31	○	
Ø 800 mm	●*	33	●	33
Ø 900 mm	●	38	●*	38
Ø 1000 mm	●	43	●	43
Ø 1200 mm	●	53	●	53
Ø 1500 mm			●	68
Ø 1600 mm			●	73

* Diametro massimo di partenza, ● impiego principale, ○ impiego possibile

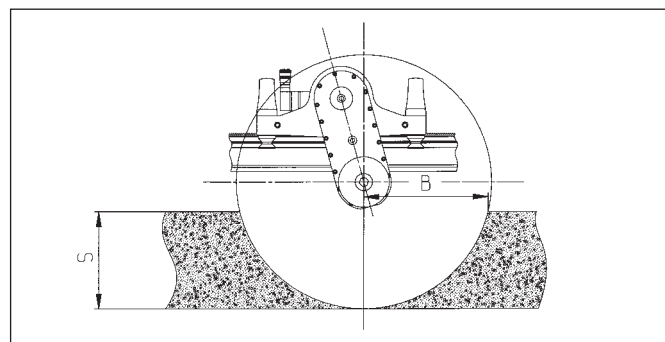
Distanze residue TS 22



Distanze residue A TS 22 in cm:

S (cm)	A Ø 600 mm	Ø 700 mm	Ø 800 mm	Ø 900 mm	Ø 1000 mm	Ø 1200 mm
15	8	7	6	5	4	3
20	15	11	9	8	7	6
25		19	15	12	11	8
30			23	18	15	12
35				27	21	16
40					31	22
50						40

Distanze residue TS 22



Distanze residue B TS 22 in cm:

S (cm)	B Ø 600 mm	Ø 700 mm	Ø 800 mm	Ø 900 mm	Ø 1000 mm	Ø 1200 mm
15	26	29	31	34	36	40
20	28	32	35	37	40	45
25		34	37	40	43	49
30			39	42	46	52
35				44	48	54
40					49	57
50						59

8. D-LP15 centralina idraulica, messa in funzione, uso e manutenzione

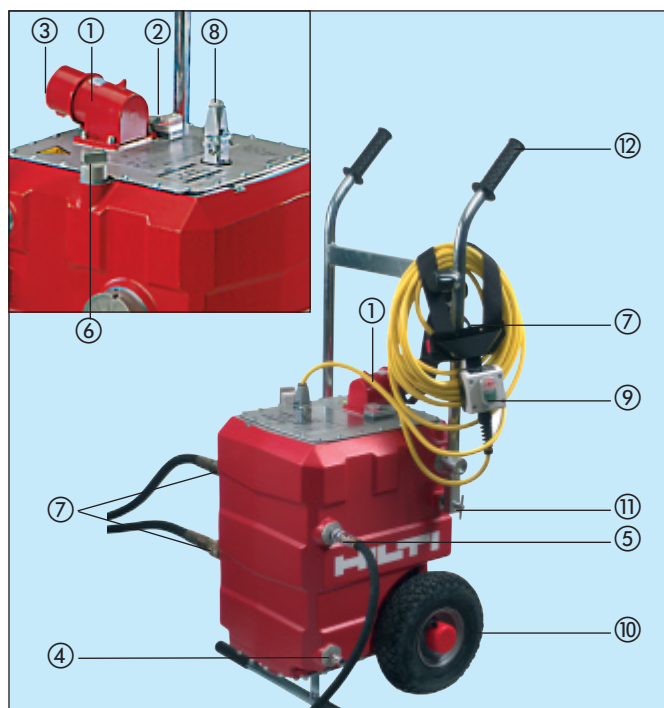
8.1 Manutenzione della centralina idraulica e istruzioni

- Controllare settimanalmente il livello dell'olio della centralina idraulica, se necessario rabboccare con olio idraulico, tipo HVLP46.
- Sostituire l'olio, la prima volta 6 mesi dopo la messa in funzione della centralina, successivamente una volta l'anno. Utilizzare l'olio idraulico tipo HVLP 46 e apporre l'etichetta manutenzione Hilti. La centralina D-LP 15 ha una capacità di 20 l d'olio.
- Qualora la potenza della centralina fosse troppo bassa o addirittura nulla, potrà essere controllata in loco da un tecnico specializzato Hilti.
- Se la centralina D-LP 15 causa un rumore inusuale, il livello dell'olio può essere insufficiente oppure la centralina non ha ancora raggiunto la temperatura d'esercizio (troppo fredda).

- **Utilizzo in inverno o a basse temperature:** far girare la centralina idraulica per alcuni minuti per farla riscaldare (con acqua corrente). I tubi idraulici devono essere caldi al tatto.
- Non far girare mai la centralina idraulica senz'acqua di raffreddamento. In caso di esercizio a temperature inferiori a zero gradi, lasciar sempre scorrere l'acqua! Al termine dei lavori staccare il tubo di alimentazione dell'acqua dalla centralina: la centralina si svuota automaticamente. **Utilizzare solo raccordi di tipo a passaggio totale (senza valvola automatica) per l'alimentazione della centralina idraulica.**
- **Attenzione:** la centralina idraulica non parte, se una delle tre fasi non ha sufficiente tensione! Controllare sempre prima la rete di alimentazione! Sotto al coperchio della centralina sono alloggiati i fusibili. Qualora la centralina non parta, controllare anche questi (vedere cap. 10).

D-LP15 centralina idraulica

- ① Alimentazione trifase 400 V (380 V, 415 V) con fusibile adeguato: l'interruttore automatico seleziona automaticamente il senso di rotazione corretto. Spina normalizzata secondo EN CEE 32.
 - ② La centralina utilizza un circuito a stella/triangolo (Y-Δ). L'accensione richiede solo pochi secondi (max 5 sec.).
 - ③ Utilizzare un cavo elettrico di prolunga avente sezione adeguata. Qualora la tensione o una fase siano troppo deboli, la centralina non parte (vedere cap. 6.2).
 - ④ Alimentazione acqua connessa sempre al raccordo inferiore della centralina. Pressione dell'acqua 4-6 bar con una portata di dieci litri al minuto (minimo 5 l/min).
 - ⑤ Raccordo dell'alimentazione dell'acqua alla testa di taglio.
 - ⑥ Astina di misurazione del livello dell'olio sulla centralina D-LP15.
 - ⑦ Tenere i raccordi idraulici sempre puliti. Per collegare i tubi idraulici, ruotare l'anello di sicurezza dopo aver sentito il «clac».
 - ⑧ Inserire le spine di sicurezza. Accendere la centralina solo dopo aver effettuato tutti i collegamenti e quando tutte le leve di comando sono in posizione «0» (off).
 - ⑨ Comando a distanza DS-SB1 per teste di taglio DS-TS22C o DS-TS20.
- Scollegare i tubi dell'alimentazione dell'acqua ④ e ⑤ al termine del lavoro. L'acqua defluirà automaticamente dalla centralina idraulica (raffreddamento ad olio).
 - Nel caso in cui si utilizzi un generatore di corrente, questo dovrà avere una potenza di uscita di almeno 30 kVA. Importante: il generatore deve avere la messa a terra.
 - La centralina idraulica deve essere mantenuta in posizione orizzontale durante l'utilizzo.
 - Durante il trasporto, fissare la centralina idraulica in modo che non possa spostarsi.
 - Sollevamento mediante gru: sospendere la centralina per la traversa dell'impugnatura.
- ⑩ Ruote con gomme antiforatura.
 - ⑪ Vite di chiusura della barra della maniglia.
 - ⑫ Barra della maniglia per il trasporto.



Dati tecnici D-LP15

Potenza nominale a 32 A:	22 kW
Potenza nominale:	15 kW
Capacità fusibile, min.:	16 A
Capacità fusibile, max.:	32 A
Voltaggio:	400 V / ~ 50 Hz, 3 P + PE
Interruttore differenziale di terra PRCD:	30 mA
	fornito dalla fonte elettrica
Pressione max. d'esercizio:	190 bar
Velocità flusso olio:	45 l/min.
Peso:	ca. 113 kg
Comando idraulico a distanza:	D-RC 22
Comando elettrico ON/OFF a distanza:	DS-SB1
Classe di protezione:	IP54

9. Installazione, controlli, uso e taglio

9.1 Controlli precedenti la fase di taglio

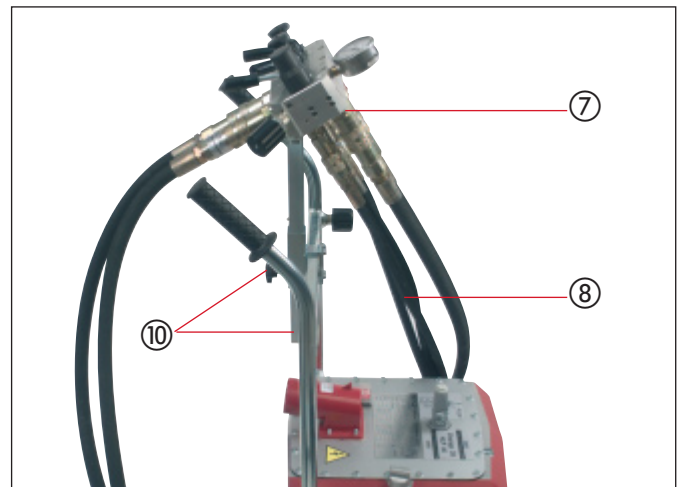
- I supporti dei binari e i binari devono essere allineati e fissati correttamente (tutte le viti ben strette).
- La testa di taglio deve essere montata senza gioco, i rulli eccentrici innestati, il rapporto corretto selezionato.
- Tubi idraulici e tubi dell'acqua devono essere predisposti, collegati correttamente e bloccati.
- La lama adeguata deve essere montata nel senso di rotazione corretto, la vite di fissaggio della lama stretta e il carter lama montato e fissato.
- L'alimentazione di energia elettrica e acqua devono essere pronte, i pulsanti e le leve di comando devono essere in posizione «O» (OFF) e devono essere state adottate le misure di sicurezza necessarie sul luogo di lavoro.

9.2 Utilizzo del sistema di taglio D-LP15 / DS-TS 22 con il D-RC 22

- L'unità D-RC 22 viene impiegata come unità separata di comando a distanza per il DS-TS 22::



- Comando a distanza
D-RC 22
- ① Corpo del comando D-RC 22
 - ② Manopola di regolazione della potenza
 - ③ Leva con blocco I/O = On/Off, motore della lama, circuito principale
 - ④ Direzione immersione, con manopola della regolazione della velocità di immersione
 - ⑤ Direzione avanzamento, con manopola per la regolazione della velocità di avanzamento
 - ⑥ Raccordi per tubi idraulici PH 58 in uscita dalla centralina idraulica
 - ⑦ Raccordi per tubi idraulici PH 58 in entrata nella testa di taglio
 - ⑧ Raccordi per tubi di comando FH 4/14 in entrata nella testa di taglio
 - ⑨ Manometro, indica la pressione in bar al motore
 - ⑩ Fissaggio del comando D-RC 22 sulla centralina D-LP 15



9.3 Sistema di taglio Hilti con controllo semiautomatico dell'avanzamento

- Regolare durante il primo taglio totale alla profondità di taglio ottimale e ad una pressione di 160–180 bar, la velocità ottimale/massima di avanzamento. Effettuare la regolazione in un punto del cemento da tagliare che può essere considerato «normale». La regolazione non risulta ideale se, per esempio, viene eseguita durante un taglio longitudinale lungo un ferro o simile.

9.4 Informazioni sull'uso e la gestione del sistema (IMPORTANTE)

- Una volta effettuata l'impostazione iniziale, il sistema si regola automaticamente, ovvero in caso di armature consistenti, la testa di taglio riduce automaticamente la velocità di avanzamento e continua con un effetto «stop and go».
- L'operatore non deve regolare e controllare continuamente il sistema. Può sorvegliare la procedura di taglio o può montare il binario per il taglio successivo.
- Vantaggi: un operatore senza esperienza potrà tagliare produttivamente già in breve tempo, mentre un operatore esperto potrà raggiungere un'efficienza estremamente elevata.
- Effettuare il pretaglio sempre a profondità ridotta e con il braccio della testa in posizione traente.
- Non effettuare regolazioni improvvise, lasciare al sistema il tempo di adeguarsi.
- Utilizzo del sistema tagliamuri collegato a diverse alimentazioni elettriche:
- Il sistema fornisce le prestazioni massime se collegato ad una alimentazione a 32 A, quando la manopola ② di regolazione della potenza viene ruotata

9. Installazione, controlli, uso e taglio

indietro per circa un $\frac{1}{4}$ di giro. Non chiudere completamente, altrimenti la regolazione automatica non funziona più.

In caso di fusibile da 16 A, è possibile segare ad una potenza corrispondentemente ridotta. Aprire la valvola di regolazione della potenza di circa 1 (un) giro completo.

- Se la lama resta incastrata o bloccata: talvolta può verificarsi tale condizione. Il sistema di sicurezza interviene immediatamente (la valvola limitatrice della pressione sulla DS-TS 22 e la valvola di sicurezza sulla centralina D-LP 15 sono regolate a 190 bar). Tale situazione non rappresenta alcun rischio per l'operatore ed il sistema di taglio. L'operatore deve semplicemente invertire la direzione di avanzamento. Normalmente la lama riprende immediatamente a girare; in caso contrario è necessario ruotare il braccio e sollevare la lama dalla scanalatura. Questi comandi devono essere effettuati rapidamente. Qualora l'eliminazione del bloccaggio duri troppo a lungo, ovvero 1–2 minuti, è necessario spegnere il motore della tagliamuri.

9.5 Avvio del sistema di taglio e inizio della procedura di taglio

- Tutte le leve di comando devono essere in posizione 0 = OFF, e le leve di controllo della direzione in posizione neutra.
- Chiudere completamente la manopola di regolazione della potenza ② ruotandola verso destra, e riaprirla di mezzo giro ruotandola verso sinistra. Questa è la posizione di partenza per effettuare il pretaglio e per iniziare a tagliare.
- Inserire l'alimentazione d'acqua.
- Accendere la centralina premendo il tasto verde (I) e ascoltare per assicurarsi che il motore elettrico sia commutato da stella a triangolo (Y-Δ).
- Portare rapidamente la leva ③ del motore della testa dalla posizione «0» (OFF) alla posizione «I» (ON).
- Spostare la leva di controllo immersione ④ fino all'arresto nella direzione corretta. Regolare con la manopola la velocità d'immersione; velocità massima = manopola aperta di un giro completo. Una volta raggiunta la profondità di affondamento portare la manopola sulla posizione «0» (chiuso) e la leva di direzione in folle.
- Spostare la leva di avanzamento ⑤ fino all'arresto nella direzione di taglio, regolare con la manopola la velocità di avanzamento. Velocità max = manopola

aperta di un giro completo. Lasciare l'impostazione alla velocità di avanzamento ottimale. La testa di taglio taglia in modo continuo.

- Chiudere ora lentamente la manopola di regolazione della potenza ②, (ruotare di $\frac{1}{4}$ di giro a destra) al fine di mantenere la potenza massima. Prestare attenzione ai rumori e al comportamento della testa e del manometro.
- In pratica l'operatore lascia invariata la regolazione di potenza ottimale impostata ② e la modifica solo in caso di forti variazioni nelle condizioni del materiale da tagliare.
- Dopo aver praticato un buon pretaglio, è possibile effettuare i tagli successivi in modo razionale con braccio della testa a trascinamento.
- Una volta separato il calcestruzzo, far uscire la lama rotante dal taglio e spegnere il motore.
- Diverse operazioni richiedono il movimento di avanzamento o di rotazione del braccio della testa, senza la rotazione della lama. Tale condizione è possibile aprendo leggermente la leva di controllo del motore, **senza far girare il motore della lama**. Effettuare quindi controlli ④ e ⑤ come descritto sopra.
- **Al termine del taglio:** portare tutte le leve e la manopola in posizione «0» (spegnere lentamente il motore della lama), spegnere la centralina idraulica.



- Effettuare una sommaria pulizia del sistema direttamente in cantiere e prima di procedere allo smontaggio dello stesso.

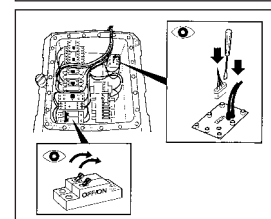
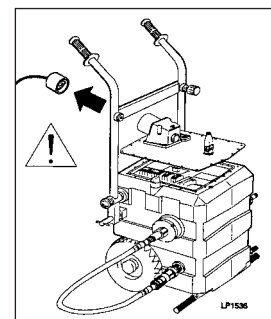
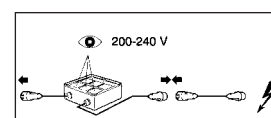
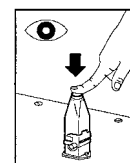
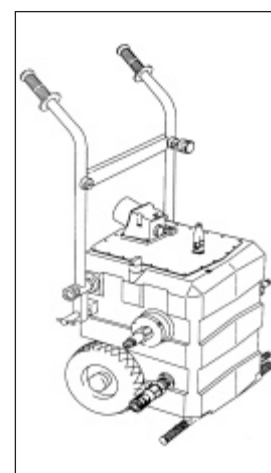
10.1 Smontaggio del sistema tagliamuri

- Assicurare il blocco di calcestruzzo tagliato. Utilizzare i cunei d'acciaio se necessario.
- Pulire la macchina spruzzandola con acqua e asciugare con un panno.
- Smontare il carter, il disco, la testa di taglio e gli altri moduli in ordine inverso, rispetto al montaggio.
- Assicurare il blocco di calcestruzzo oppure asportarlo accuratamente dal foro e allontanarlo.
- Eventualmente chiudere l'apertura in modo da impedirne l'accesso a terzi.

10.2 Eliminazione errori sul sistema tagliamuri D-LP15 / DS-TS22.

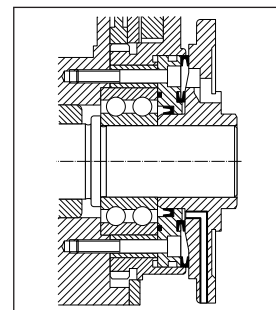
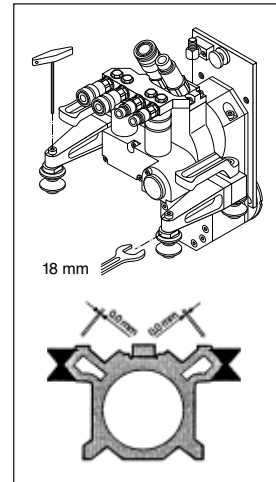
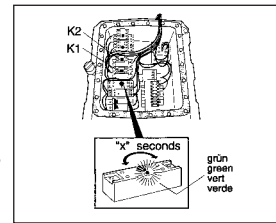
L'operatore riceverà le istruzioni del caso dagli specialisti diamante di Hilti.

Problema	Causa possibile	Soluzione / intervento
1 La centralina LP15 non parte	Contatto spina mancante o difettoso	<ul style="list-style-type: none"> – montare il contatto della spina – sostituire (set utensili) – se necessario inserire ponticello 1 e 2
2 La centralina LP15 non parte	Alimentazione elettrica non corretta <ul style="list-style-type: none"> – contatto allentato nelle spine – fusibile in posizione OFF o difettoso 	<ul style="list-style-type: none"> – verificare prolunga e spina, eliminare il guasto – verificare fusibili / ON – inserire fusibili lenti
3 La centralina LP15 non parte	La tensione di una delle tre fasi è troppo bassa, sottotensione	<ul style="list-style-type: none"> – tensione nominale di tutte le tre fasi deve essere circa 230V – controllare le tre fasi, utilizzare elettrobox Hilti – spegnere altre utenze sulla stessa linea – consultare l'elettricista di cantiere
4 La centralina LP15 non parte	Il controllo a distanza DS-SB1 è collegato con un cavo difettoso	<ul style="list-style-type: none"> – verificare ed eventualmente sostituire – inserire il contatto spina – inserire eventualmente ponticello 1 e 2
5 La centralina LP15 non parte	I fusibili interni per il circuito di comando 24 V sono intervenuti a seguito di problemi nella rete elettrica di alimentazione	<ul style="list-style-type: none"> – staccare la prolunga dalla spina della centralina – aprire il coperchio dell'elettrobox LP15 con brugola da 4 mm
5.1	Interruttore a levetta 1 o 2 (fusibili di comando) su OFF	– commutare su «I»
5.2	Fusibile trasformatore saltato	– inserire il nuovo fusibile T4A (nella centralina /utensili)
5.3	Fusibile a cartuccia di vetro	Problemi nell'alimentazione di corrente <ul style="list-style-type: none"> – tipo fusibile: fusibile a cartuccia di vetro 5x20 mm, DIN 41662, tipo 4,0 A lento
5.4	I contatti ad innesto sono lenti	– inserirli più saldamente
5.5	La centralina LP15 non parte / parte con difficoltà	La commutazione automatica da Y a Ø è troppo rapida – eventualmente in caso di corrente troppo bassa <ul style="list-style-type: none"> – regolare timer su 5 sec. (max. 10 sec.) – normalmente sono circa 2–3 sec.



10. Smontaggio e ricerca errori

Problema	Causa possibile	Soluzione / intervento
6 Acqua nell'olio, pericolo di danni al motore elettrico	Guarnizioni della testa di taglio usurate o difettose Radiatore acqua nella centralina difettoso	– controllare il livello dell'olio ad unità aperta: – olio limpido = OK – olio bianco lattiginoso = acqua nell'olio (pericolo: inviare la centralina immediatamente all'assistenza tecnica)
7 Fusibile di rete intervenuto	Tubi idraulici PH 58 non collegati o collegati in maniera non corretta Amperaggio fusibile troppo basso Valvola di regolazione della potenza regolata troppo alta	- collegare tubi idraulici - bloccare correttamente i raccordi idraulici - verificare amperaggio fusibili - aprire la valvola di regolazione della potenza
8 La centralina si surriscalda, non può essere toccata	Troppa poca acqua di raffreddamento Alimentazione acqua al raccordo errato	- pressione acqua 4–6 bar, circa 10 l/min, min 5 l/min - alimentazione acqua al raccordo inferiore
9 La lama esce fuori dal taglio	Metodo di taglio o lama non corretti Binari non sufficientemente fissati La testa di taglio ha troppo gioco	- vedi istruzioni per l'uso delle lame - fissare correttamente (vedere cap. 8) - rulli eccentrici – registrare il gioco sulla testa di taglio utilizzando la chiave a T e la chiave da 13/18 mm
10 Acqua o perdite di olio sulla flangia del motore del braccio	Guarnizioni acqua difettose Guarnizioni olio difettose	Controllare il foro radiale sulla flangia della lama Portare la testa di taglio all'assistenza tecnica



PRUDENZA

Disinserire la spina dalla presa.

PRUDENZA

L'attrezzo e in modo particolare le superfici di impugnatura devono essere sempre asciutti, puliti e privi di olio e grasso. Non utilizzare prodotti detergenti contenenti silicone.

11.1 Pulizia dell'impianto

- Consigliamo di eseguire una pulizia grossolana delle parti più importanti del sistema tagliamuri anche tra una fase di taglio e quella successiva. Spruzzare semplicemente con un getto d'acqua la testa di taglio, il binario, il carter e la lama.



- Prima dell'accurata pulizia giornaliera, disporre tutti gli elementi di comando in posizione «0» (OFF) o neutra e togliere la spina dalla presa di corrente.
- Al termine di ogni giorno lavorativo, lavare accuratamente l'intero impianto (specialmente le parti sopra menzionate) con il tubo dell'acqua e la spazzola. Programmare la pulizia come parte del lavoro! In tal modo si garantisce all'apparecchiatura la possibilità di lavorare ogni giorno con la massima efficienza.

Pulizia con impianto di pulitura ad alta pressione o a vapore

Se la pulizia delle teste di taglio è eseguita con impianti del genere, non dirigere il getto d'aria o di vapore contro le aperture e le guarnizioni.

11.2 Manutenzione centralina idraulica D-LP15

- Controllare ogni settimana il livello dell'olio della centralina idraulica; all'occorrenza rabboccare con olio idraulico tipo HVLP 46
- **Cambio dell'olio e del filtro:** da effettuare dopo circa 200 ore di funzionamento oppure una volta l'anno. L'adesivo di manutenzione posto sulla centralina idraulica indica la scadenza successiva.
- Se il gruppo sviluppa troppo poca potenza, può essere controllato se necessario da un tecnico Hilti sul posto.
- NON spruzzare il gruppo con acqua o vapore.
- **Funzionamento in inverno o a basse temperature:**

Far riscaldare prima la centralina idraulica, facendo scorrere l'acqua per alcuni minuti.

- Non far funzionare la centralina idraulica senza acqua di raffreddamento. Far scorrere sempre l'acqua quando si lavora a temperature sotto lo zero. Alla fine del lavoro, staccare l'adduzione dell'acqua dalla centralina e il tubo dell'impianto idrico: la centralina si svuota da sola. **Per il rifornimento idrico alla centralina, utilizzare solo raccordi del tubo dell'acqua del tipo a flusso libero.**
- Se la centralina idraulica D-LP15 è alimentata da un gruppo elettrogeno, si consiglia una potenza di min. 30 kVA e la messa a terra del gruppo elettrogeno.

11.3 Manutenzione testa di taglio DS-TS 22

- In linea di massima, la testa di taglio richiede una manutenzione minima (eccezione: l'ingrassaggio dei cuscinetti delle rotelle eccentriche in prossimità degli ingrassatori. Per l'ingrassaggio, le maniglie degli eccentrici devono essere in posizione "aperto/sbloccato"). Si consiglia di far eseguire una revisione annuale.
- Pulire ogni giorno i minima idraulici e tenerli sempre efficienti.
- Tenere pulite le rotelle di guida e quelle eccentriche e lubrificarle con olio spray Hilti.
- Controllare occasionalmente l'assenza di gioco tra il carrello e il binario e, se necessario, registrarli correttamente.
- Utilizzare l'olio spray Hilti per lubrificare e proteggere il meccanismo del cambio. Mantenere il cambio sempre pulito e assicurarsi che abbia un movimento regolare.

11.4 Manutenzione degli altri moduli della tagliamuri

- I binari D-R..L hanno una finitura anodizzata trasparente e si possono lavare molto facilmente; pulire con particolare cura i coni interni dei binari con un panno, e lubrificarli con olio spray Hilti.
- In linea di massima gli altri moduli, come il carter lama, i supporti dei binari, ecc., non richiedono manutenzione. Tuttavia, si consiglia di pulirli immediatamente dopo ogni impiego.
- Pulire ogni giorno i tubi idraulici, specialmente i giunti idraulici, e tenerli sempre efficienti.

11. Cura e manutenzione

11.5 Revision e riparazioni

- Se l'impianto viene tenuto pulito e lubrificato regolarmente, è improbabile che si verifichino problemi. La mancanza di pulizia ed un utilizzo non corretto possono dare luogo ad inconvenienti.
- Particolari supplementari (parti di ricambio) sono disponibili, se necessario, presso il Centro Riparazioni Hilti e possono essere normalmente montate dall'operatore stesso, da un tecnico o da un meccanico Hilti direttamente nella sede di lavoro.

12. Garanzia del costruttore per gli attrezzi

In caso di domande relative alle condizioni della garanzia, rivolgersi al rivenditore HILTI più vicino.

13. Dichiarazione di conformità CE (originale)

13.1 Dichiarazione di conformità CE (originale)

Descrizione	Tagliamuri idraulica
Numero di serie	Fino a 9999
Modello	D-LP 15/DS-TS 22
Anno di progettazione D-LP 15:	1992

Assumendone la piena responsabilità, si dichiara che il prodotto è conforme alle seguenti direttive e norme: fino al 19 aprile 2016: 2004/108/EG, a partire dal 20 aprile 2016: 2014/30/EU, 2006/42/CE, 2011/65/EU, EN 60204-1, EN 12100.

Il prodotto DS-TS 22-C non è incluso in questa dichiarazione e non viene più distribuito.

Non utilizzare questo prodotto in modo improprio.

13.1 Rumore e vibrazione

Le normali soglie di rumore degli attrezzi sono:

Livello di pressione acustica:	90 dB(A)
Livello di potenza acustica:	103 dB(A)

Utilizzare mezzi individuali di protezione dell'udito.

Hilti Corporation, Feldkircherstrasse 100, FL-9494 Schaan



Paolo Luccini

Head of BA Quality and Process Management
Business Area Electric Tools & Accessories

06 / 2015



Johannes Wilfried Huber

Senior Vice President
Business Unit Diamond

06 / 2015

Documentazione tecnica presso:

Hilti Entwicklungsgesellschaft mbH
Zulassung Elektrowerkzeuge
Hiltistrasse 6
86916 Kaufering
Deutschland



Hilti Corporation

LI-9494 Schaan

Tel.: +423/234 21 11

Fax: +423/234 29 65

www.hilti.com

