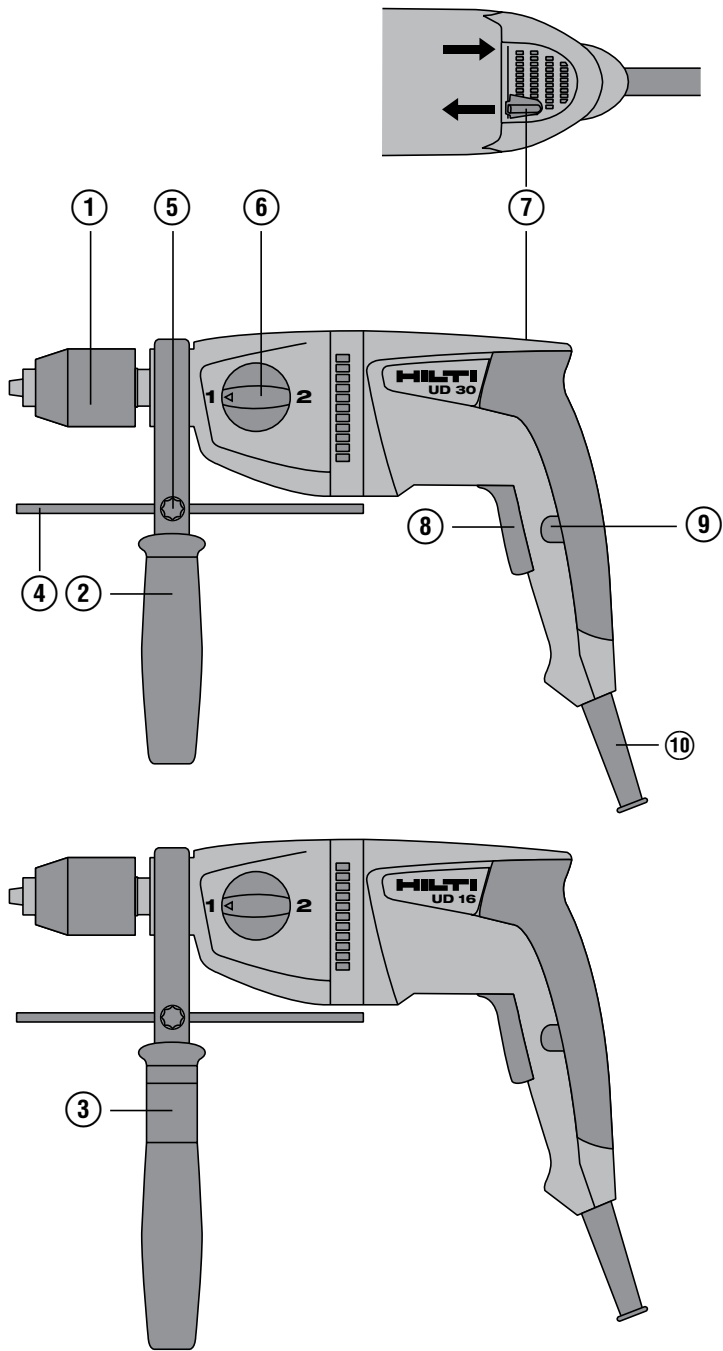


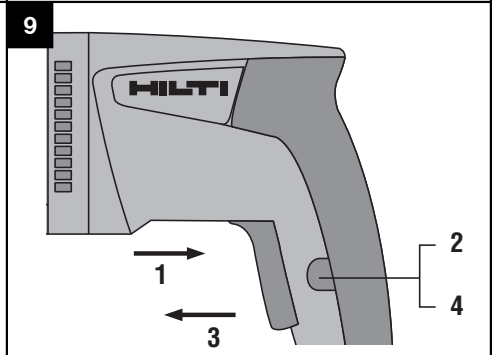
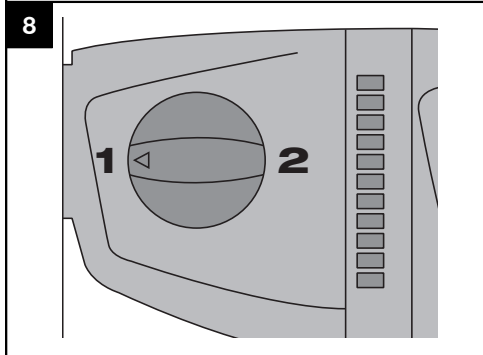
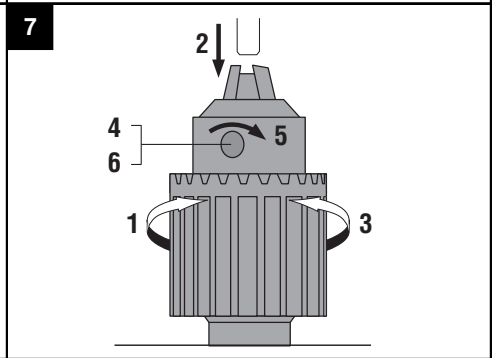
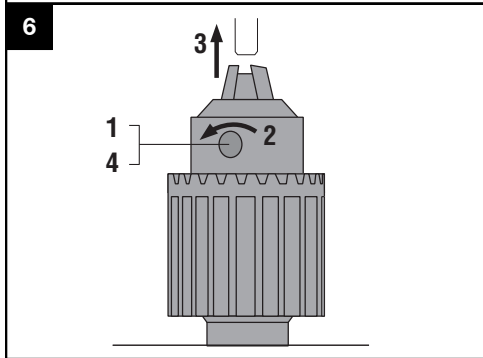
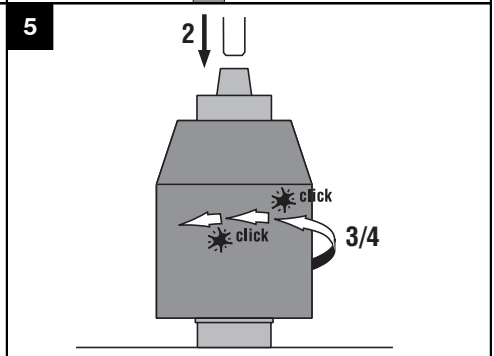
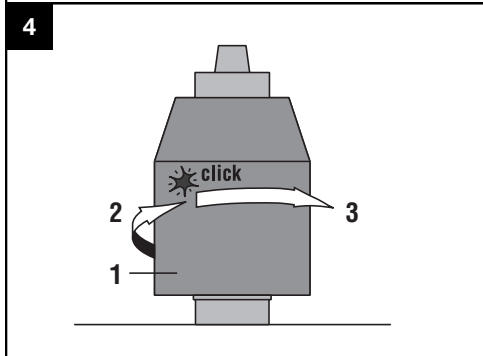
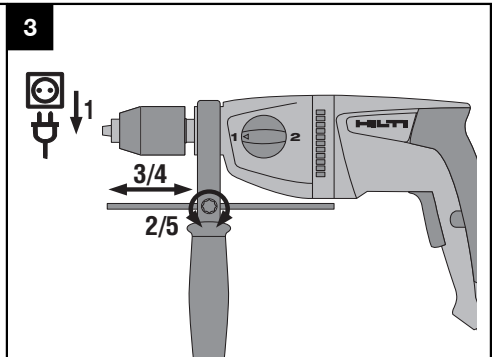
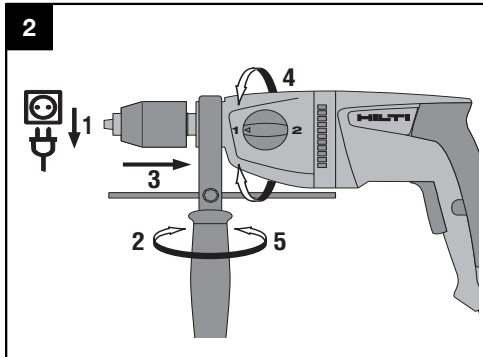
HILTI

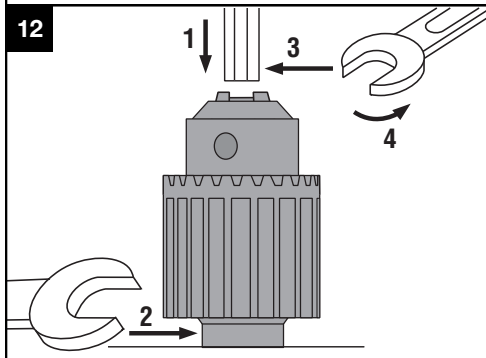
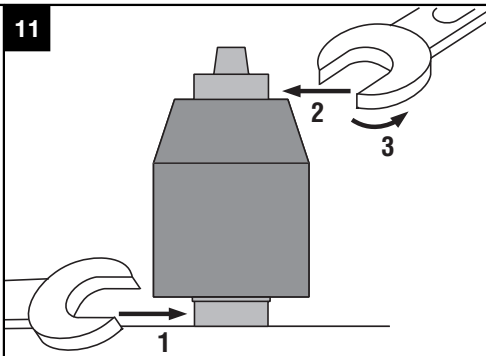
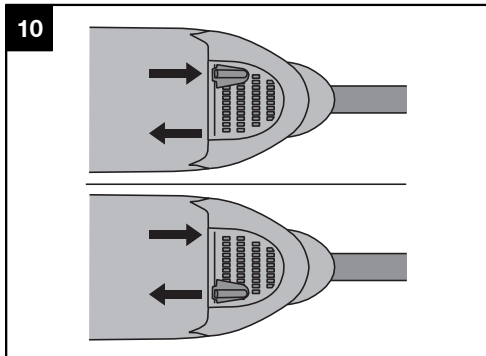
UD 16 / UD 30

Bedienungsanleitung	de
Operating instructions	en
Mode d'emploi	fr
Manual de instrucciones	es
Istruzioni d'uso	it
Gebraiksaanwijzing	nl
Brugsanvisning	da
Bruksanvisning	no
Bruksanvisning	sv
Käyttöohje	fi
Manual de instruções	pt
دليل الاستعمال	ar
Οδηγίες χρήσεως	el
Lietošanas pamācība	lv
Instrukcija	lt
Kasutusjuhend	et









ALGUPÄRANE KASUTUSJUHEND

Trell UD 16 / UD 30

Enne seadme esmakordset kasutamist lugege tingimata läbi käesolev kasutusjuhend.

Kasutusjuhend peab olema alati seadme juures.

Juhend peab jääma seadme juurde ka siis, kui annate seadme edasi teistele isikutele.

Sisukord	Lk
1 Üldised juhised	196
2 Kirjeldus	197
3 Lisatarvikud	199
4 Tehnilised andmed	200
5 Ohutusnõuded	201
6 Kasutuselevõtt	203
7 Töötamine	204
8 Hooldus ja korrashoid	206
9 Veaotsing	206
10 Utiliseerimine	207
11 Tootja garantii seadmetele	207
12 EU-vastavusdeklaratsioon (originaal)	207

1 Numbrid viitavad joonistele. Joonised leiata kasutusjuhendi algusest.
Käesolevas kasutusjuhendis tähistab sõna «seade» alati trelli UD 16 või UD 30.

Seadme juhtdetailid ja näidikud **1**

- 1 Padrun (kiirkinnituspadrun või padrunvõtmega hammasvõõpadrun)
- 2 Lisakäepide
- 3 Hüls (üksnes mudelil UD 16)
- 4 Sügavuspiirik
- 5 Sügavuspiiriku fikseerimiskruvi
- 6 Töörežiimilüliti
- 7 Reversilüliti
- 8 Pöörete arvu elektroonilise juhtimisega juhtlüliti
- 9 Lukustusnupp pidevaks tööks
- 10 Toitejuhe

1 Üldised juhised

1.1 Märksõnad ja nende tähendus

OHT!

Viidatakse vahetult ähvardavatele ohtudele, millega kaasnevad rasked kehalised vigastused või inimeste hukkumine.

HOIATUS!

Viidatakse võimalikele ohtlikele olukordadele, millega võivad kaasnedä rasked kehalised vigastused või inimeste hukkumine.

ETTEVAATUST!

Viidatakse võimalikele ohtlikele olukordadele, millega võivad kaasnedä kergemad kehalised vigastused või varaline kahju.

JUHIS

Soovitusi seadme kasutamiseks ja muu kasulik teave.

1.2 Piitsümbolite selgitus ja täiendavad juhised

Hoiatavad märgid



Üldine hoiatus



Ettevaatust: elekter

Kohustavad märgid



Kandke
kaitsekiivrit



Kandke
kaitseprille



Kandke
kerget hingamisteede
kaitsemaski



Kandke
kuulmiskaitsevahendeid



Kandke
kaitsekindaid



Enne
kasutamist
lugege läbi
kasutusjuhend

Sümbolid



Suunake
materjalid
taaskasutusse

1

Puurimine 1.
käik

2

Puurimine 2.
käik

A

Amper

Hz

hertsi

V

volt

W

vatt



vahelduv-
pinge



topeltisolat-
siooniga

/min

pööret
minutis

Identifitseerimisandmete koht seadmel

Tüübitähis, artiklinumber, valmistamise aasta ja tehniline staatus on toodud seadme andmesildil. Seerianumber paikneb mootorikorpuse alumisel küljel. Märkige need andmed käesolevasse kasutusjuhendisse ning tehke teatavaks alati, kui pöördute Hilti müügiesindusse või hooldekeskusse.

Tüüp:

Seerianumber:

2 Kirjeldus

2.1 Nõuetekohane kasutamine

Seade on käsitsi juhitud, võrgutoitega käitav trell puurimiseks ja kruvide keeramiseks puidus ja metallis. Teatud tingimustel sobib seade segamiseks (vt Kasutusosalad).

Töökohaks võib olla ehitusplats või töökoda ja tööd võivad hõlmata renoveerimist, ümberehitust ja uusehitust, mille puhul on vajalik ülalnimetatud tööde teostamine.

Seadet tohib kasutada vaid siis, kui vooluvõrgu pinge ja sagedus ühtib seadme andmesildil toodud pingega ja voolusagedusega.

Seadme modifitseerimine ja ümberkujundamine on keelatud.

Seade on ette nähtud professionaalseks kasutuseks ja seda tohivad kasutada, hooldada ja parandada üksnes vastava volituse ja väljaõppega isikud. Kasutajatel peab olema ohutusalane eriettevalmistus. Seade ja sellega ühendatavad abitööriistad võivad osutada ohtlikuks, kui neid ei kasutata nõuetekohaselt või kui nendega töötab spetsiaalse ettevalmistuseta isik.

Vigastuste vältimiseks kasutage ainult Hilti originaalvarvikuid.

Pidage kinni kasutusjuhendis toodud kasutus- ja hooldusjuhistest.

et

Pidage kinni riigis kehtivatest tööohutusnõuetest.
 Seadmega ei tohi töödelda tervisele ohtlikke materjale (nt asbesti).
 Seadet tohib kasutada üksnes kuivas keskkonnas.
 Ärge kasutage seadet tule- ja plahvatusohtlikus kohas.

2.2 Padrun

kiirkinnituspadrun või
 padrunõtmega hammasvööpadrun

2.3 Lülitid

pöörete arvu elektroonilise juhtimisega juhtlüliti
 lukustusnupp pidevaks tööks
 töörezhiimilüliti
 reverslüliti

2.4 Käepidemed

sügavuspiirajaga varustatud vibratsiooni summutav lisakäepide
 vibratsiooni summutav käepide

2.5 Kasutusala

Kasutusala mudeli UD 16 puhul	Tarviku tüüp	Mõõtmed 1. käigul:	Mõõtmed 2. käigul:
Metalli pöördpuurimine	Silindrilise sabaga puurid Astmelised puurid (stepbit)	max 13 mm max 35 mm	max 6 mm max 10 mm
Puidu pöördpuurimine	Spiraalpuurid Puidupuurid Augu saagimine Keerdpuurid Lapikfreespuurid (mitteiselõikuvad)	max 30 mm max 40 mm max 80 mm max 30 mm max 40 mm	max 30 mm max 40 mm max 40 mm - max 40 mm
Kruvid	Kiirkinnituskruvid Raamdüüblid (HRD) Universaaldüüblid (HUD)	6/300 mm 10/50 - 120 mm 12/60 mm	- - -
Dispersioonvärvi, vedela tsemendimördi, plaatimissegude, kipsi segamine mikseriga	TE-MP 80 TE-MP 110	soovituslik soovituslik	- -

Kasutusala mudeli UD 30 puhul	Tarviku tüüp	Mõõtmed 1. käigul:	Mõõtmed 2. käigul:
Metalli pöördpuurimine	Silindrilise sabaga puurid Astmelised puurid (stepbit)	max 13 mm max 35 mm	1,5...8 mm max 8 mm
Puidu pöördpuurimine	Spiraalpuurid Puidupuurid Augu saagimine Keerdpuurid Lapikfreespuurid (mitteiselõikuvad)	max 25 mm max 40 mm max 50 mm max 20 mm max 30 mm	max 20 mm max 25 mm - - max 30 mm
Kruvid	Kiirkinnituskruvid	6/60 mm	-

2.6 Seadme standardvarustusse kuulub

- 1 Seade koos lisakäepidemega
- 1 Sügavuspiirik

- 1 Padrunvõti (hammasvööpadruni puhul)
- 1 Kasutusjuhend
- 1 Hilti kartongpakend või kohver

2.7 Pikendusjuhtmete kasutamine

Kasutage ainult antud kasutusotstarbeks ette nähtud tüüpi ning sobiva ristlõikega pikendusjuhtmeid. Vastasel korral võib seadme võimsus väheneda ja juhe üle kuumeneda. Kontrollige pikendusjuhet regulaarselt kahjustuste suhtes. Vigastatud pikendusjuhe vahetage välja.

Juhtme soovitusliikud minimaalristlõiked ja maksimaalpikkused mudeli UD 16 puhul:

Juhtme ristlõige	1,5 mm ²	2 mm ²	2,5 mm ²	3,5 mm ²
Nimipinge 100 V		30 m		50 m
Võrgupinge 110-120 V	30 m		50 m	
Nimipinge 220-240 V	90 m		140 m	

Juhtme soovitusliikud minimaalristlõiked ja maksimaalpikkused mudeli UD 30 puhul:

Juhtme ristlõige	1,5 mm ²	2 mm ²	2,5 mm ²	3,5 mm ²
Nimipinge 100 V		40 m		60 m
Võrgupinge 110-120 V	30 m		50 m	
Nimipinge 220-240 V	100 m		160 m	

Ärge kasutage pikendusjuhtmeid ristlõikega 1,25 mm².

2.8 Pikendusjuhtmete kasutamine välistingimustes

Välistingimustes töötades kasutage ainult selleks ette nähtud ja vastava märgistusega pikendusjuhtmeid.

2.9 Generaatori või trafo kasutamine

Seade võib saada toite generaatorilt või trafolt eeldusel, et on täidetud järgmised tingimused: vahelduvvool, väljundvõimsus vattides peab olema vähemalt kaks korda suurem seadme andmesildil toodud võimsusest; tööpinge peab alati jääma vahemikku +5 % ja -15 % nimipingest; sagedus peab olema vahemikus 50 kuni 60 Hz ega tohi kunagi ületada 65 Hz; tuleb kasutada automaatset pingeregulaatorit, mis on varustatud käivitusaegse pingekompenseerimise funktsiooniga.

Generaatorit või trafot ei tohi kunagi kasutada samal ajal teiste seadmete toitega varustamiseks. Teiste seadmete sisse- ja väljalülitamine võib põhjustada ala- või ülepinget, mis võib seadet kahjustada.

3 Lisatarvikud

Tarvikute loetelu leiata punktist 2 "Kasutusosalad".

Tähistus	Artikli number, kirjeldus
Kiirkinnituspadrun	274077
Hammasvööpadrun UD 16	274080
Padrunvõti (hammasvööpadrun) UD 16	274082
Hammasvööpadrun UD 30	274079
Padrunvõti (hammasvööpadrun) UD 30	274081

et

4 Tehnilised andmed

Tootja jätab endale õiguse tehnilisi andmeid muuta.

Nimipinge	100 V	110 V	120 V	220 V	230 V	240 V
Nimivõimsus UD 16	710 W	710 W		710 W	710 W	710 W
Nimivool UD 16	7,5 A	6,9 A	8 A	3,5 A	3,1 A	3,1 A
Nimivõimsus UD 30	650 W	650 W		650 W	650 W	650 W
Nimivool UD 30	6,9 A	6,5 A	6,5 A	3,1 A	2,9 A	2,9 A

Seade	UD 16	UD 30
Nimisagedus	50...60 Hz	50...60 Hz
Seadme kaal ilma lisakäepidemeta	2,4 kg	2,3 kg
Kaal vastavalt menetlusele EPTA-Procedure 01/2003	2,6 kg	2,5 kg
Mõõtmed (p x l x k)	342 mm X 86 mm X 205 mm	337 mm X 86 mm X 205 mm
Tühikäigupöörded 1. käigul	900/min	1200/min
Tühikäigupöörded 2. käigul	2500/min	3300/min
Padruni \varnothing	1,5... 13 mm	1,5... 13 mm
Max pöördemoment 1. käik	80 Nm	51 Nm
Max pöördemoment 2. käik	29 Nm	18,5 Nm
Pöörete arvu reguleerimine	Elektrooniliselt juhtlüliti kaudu	Elektrooniliselt juhtlüliti kaudu
Parem/vasak käik	Ümberlülitit, varustatud tõkiseaga, mis takistab ümberlülitamist töötamise ajal	Ümberlülitit, varustatud tõkiseaga, mis takistab ümberlülitamist töötamise ajal
Pingutusmoment padruni vahetamisel	120 Nm	120 Nm

JUHIS

Käesolevas kasutusjuhendis toodud vibratsioonitase on mõõdetud standardile EN 60745 vastaval mõõtemetoodil ja seda saab kasutada seadmete omavaheliseks võrdlemiseks. See sobib ka vibratsiooni esialgseks hindamiseks. Toodud vibratsioonitase esineb seadme nõuetekohasel kasutamisel. Kui aga seadet kasutatakse muul otstarbel, teiste tarvikutega või kui seade on ebapiisavalt hooldatud, võib vibratsioonitase toodust kõrvale kalduda. See võib vibratsiooni töö koguperioodi lõikes tunduvalt suurendada. Vibratsiooni täpseks hindamiseks tuleb arvesse võtta ka aega, mil seade oli välja lülitatud või küll sisse lülitatud, kuid tegelikult tööle rakendamata. See võib vibratsiooni töö koguperioodi lõikes tunduvalt vähendada. Kasutaja kaitseks vibratsiooni eest võtke tarvitusele täiendavaid kaitsemeetmeid, näiteks hooldage seadmeid ja tarvikuid korralikult, hoidke käed soojad, tagage sujuv töökorraldus.

Andmed müra ja vibratsiooni kohta (vastavalt standardile EN EN 60745-1):

Sagedusarakteristikul A mõõdetud müravõimsuse tase	97 dB (A)
Sagedusarakteristikul A mõõdetud helirõhu tase	86 dB (A)
Mõõdehälve nimetatud müratasemetel puhul	3 dB (A)
Kolmeteljeline vibratsioonitase (vibratsiooni-vektorisumma)	mõõdetud vastavalt standardile EN 60745-2-2
Löögita kruvikeeramise, a_n	< 2,5 m/s ²
Mõõteviiga (K)	1,5 m/s ²

Lisateave mudeli UD 16 kohta

Vibratsioonitase kolmel teljel (vibratsiooni-vektorisumma)	mõõdetud vastavalt standardile EN 60745-2-1
Metalli puurimine, $a_{h, D}$	2,5 m/s ²
Mõõtehälve (K)	1,5 m/s ²

Lisateave mudeli UD 30 kohta

Vibratsioonitase kolmel teljel (vibratsiooni-vektorisumma)	mõõdetud vastavalt standardile EN 60745-2-1
Metalli puurimine, $a_{h, D}$	3,5 m/s ²
Mõõtehälve (K)	1,5 m/s ²

Teave seadme ja kasutuse kohta

Kaitseklass	Kaitseklass II (topeltisolatsioon)
-------------	------------------------------------

5 Ohutusnõuded

5.1 Üldised ohutusnõuded elektriliste tööriistade kasutamisel

a) HOIATUS!

Lugege läbi kõik ohutusnõuded ja juhised. Alltoodud ohutusnõuete eiramise tagajärjeks võib olla elektrilöökk, tulekahju ja/või rasked vigastused. Hoidke kõik ohutusnõuded ja juhised edaspidiseks kasutamiseks alles. Järgnevalt kasutatud mõiste "elektriline tööriist" käib võrgutoitega (toitejuhtmega) elektriliste tööriistade ja akutoitega (ilma toitejuhtmata) elektriliste tööriistade kohta.

5.1.1 Ohutus töökohal

- Hoidke oma töökoht puhas ja valgustage seda korralikult.** Korrastamata ja valgustamata töökoht võib põhjustada õnnetusi.
- Ärge kasutage seadet plahvatusohtlikus keskkonnas, kus leidub tuleohtlikke vedelikke, gaase või tolmu.** Elektrilistest tööriistadest lööb sädemeid, mis võivad tolmu või auru süüdata.
- Elektrilise tööriista kasutamise ajal hoidke lapsed ja teised isikud töökohast eemal.** Kui teie tähelepanu juhitakse kõrvale, võib seade teie kontrolli alt väljuda.

5.1.2 Elektriohutus

- Seadme pistik peab pistikupesaga sobima. Pistiku kallal ei tohi teha mingeid muudatusi. Kaitsemaandusega seadmete puhul ei tohi kasutada adapterpistikuid.** Muutmata pistikud ja sobivad pistikupesad vähendavad elektrilöögi ohtu.
- Vältige kehalist kontakti maandatud pindadega, näiteks torude, radiaatorite, pliitide ja külmikutega.** Kui teie keha on maandatud, on elektrilöögi oht suurem.
- Kaitske seadet vihma ja niiskuse eest.** Kui elektriseadmesse on sattunud vett, on elektrilöögi oht suurem.

- Ärge kasutage toitejuhet seadme kandmiseks, ülesriputamiseks ega pistiku pistikupesast välja tõmbamiseks.** Kaitske toitejuhet kuumuse, õli, teravate servade ja seadme liikuvate osade eest. Kahjustatud või keerduläänud toitejuhtmed suurendavad elektrilöögi ohtu.
- Kui töötate elektrilise tööriistaga vabas õhus, kasutage ainult pikendusjuhtmeid, mis on ette nähtud kasutamiseks ka välistingimustes.** Välistingimustes kasutamiseks ettenähtud pikendusjuhtme kasutamine vähendab elektrilöögi ohtu.
- Kui seadmega töötamine niiskes keskkonnas on vältimatu, kasutage rikkevoolukaitselüliti.** Rikkevoolukaitselüliti kasutamine vähendab elektrilöögi ohtu.

5.1.3 Inimeste turvalisus

- Olge tähelepanelik, jälgige, mida teete, ning toimige elektrilise tööriistaga töötades kaalutletult. Ärge kasutage seadet, kui olete väsinud või uimastite, alkoholi või ravimite mõju all.** Hetkeline tähelepanematus seadme kasutamisel võib põhjustada raskeid vigastusi.
- Kandke isikukaitsevahendeid ja alati kaitseprille.** Isikukaitsevahendite, näiteks tolmutumaski, libisemis-kindlate turvajalatsite, kaitsekiivri või kuulmiskaitsevahendite kandmine – sõltuvalt elektrilise tööriista tüübist ja kasutusala – vähendab vigastuste ohtu.
- Vältige seadme tahtmatut käivitamist. Enne seadme ühendamist vooluvõrguga ja/või seadmesse aku paigaldamist, seadme ülestõstmist ja kandmist veenduge, et seade on välja lülitatud.** Kui hoiate seadme kandmisel sõrme lüliti või ühendate vooluvõrku sisselülitatud seadme, võib tagajärjeks olla õnnetus.
- Enne seadme sisselülitamist eemaldage selle küljest reguleerimis- ja mutrivõtmed.** Seadme pöörleva osa küljes olev reguleerimis- või mutrivõti võib põhjustada vigastusi.

et

- e) Vältige ebatavalist tööasendit. Võtke stabiilne tööasend ja säilitage kogu aeg tasakaal. Nii saate seadet ootamatutes olukordades paremini kontrollida.
- f) **Kandke sobivat rõivastust. Ärge kandke laiu riideid ega ehteid. Hoidke juuksed, rõivad ja kindad seadme liikuvatest osadest eemal.** Lotendavad riided, ehted ja pikad juuksed võivad sattuda seadme liikuvate osade vahele.
- g) **Kui seadme külge on võimalik paigaldada tolmuemaldus- ja kogumisseadiseid, veenduge, et need on seadmega ühendatud ja et neid kasutatakse nõuetekohaselt.** Tolmuemaldusseadise kasutamine võib vähendada tolmu taset tingitud ohte.

5.1.4 Elektrilise tööriista kasutamine ja käsitsemine

- a) **Ärge koormake seadet üle. Kasutage antud töö tegemiseks sobivat elektrilist tööriista.** See töötab ettenähtud jõudluspiirides tõhusamalt ja ohumalt.
- b) **Ärge kasutage elektrilist tööriista, mille lüliti on rikkis.** Elektriline tööriist, mida ei saa enam lülilit korralikult sisse ja välja lülitada, on ohtlik ning tuleb viia parandusse.
- c) **Enne mis tahes seadetöid seadme kallal, tarvikute vahetust ja seadme hoiulementide tömmake pistik pistikupesast välja ja/või eemaldage seadmest aku.** See ettevaatusabinõu väldib seadme tahtmatut käivitamist.
- d) **Kasutusvälisel ajal hoidke elektrilisi tööriistu lastele kättesaamatus kohas. Ärge laske seadet kasutada isikutel, kes seda ei tunne või pole siin olnud juhiseid lugenud.** Asjatundmatute isikute käes on elektrilised tööriistad ohtlikud.
- e) **Hooldage elektrilisi tööriistu korralikult. Kontrollige, kas seadme liikuvad detailid töötavad veatult ega kiilu kiini. Veenduge, et seadme detailid ei ole murdunud või kahjustatud määral, mis mõjutab seadme töökindlust. Laske kahjustatud osad enne seadme kasutamist parandada.** Ebapiisavalt hooldatud elektrilised tööriistad on põhjustanud palju tööõnnetusi.
- f) **Hoidke löiketarvikud teravad ja puhtad.** Hästi hooldatud, teravate löikeservadega löiketarvikud kiiluvad harvemini kinni ja neid on lihtsam juhtida.
- g) **Kasutage elektrilist tööriista, tarvikuid, lisaseadmeid vastavalt käesolevatele juhistele. Arvestage sejuures töötingimuste ja teostatava töö iseloomuga.** Elektriliste tööriistade kasutamine otstarbel, milleks need ei ole ette nähtud, võib põhjustada ohtlikke olukordi.

5.1.5 Hooldus

- a) **Laske seadet parandada ainult kvalifitseeritud spetsialistidel, kes kasutavad originaalvaruosi.** Nii on tagatud elektrilise tööriista ohutuse säilimine.

5.2 Ohutusnõuded puurtrellide kasutamisel

- a) **Kasutage tarnekomplekti kuuluvaid lisakäepideid.** Kontrolli kaotus seadme üle võib põhjustada vigastusi.

- b) **Kui teostate töid, mille puhul võib tarvik tabada varjatud elektrijuhtmeid või omaenda toitejuhet, hoidke seadet üksnes käepidemete isoleeritud pindadest.** Kokkupuude pingestatud elektrijuhtmega võib seada pingele alla ka seadme metalldetailid ja põhjustada elektrilöögi.

5.3 Täiendavad ohutusnõuded

5.3.1 Inimeste turvalisus

- a) **Hoidke seadet ettenähtud käepidemetest alati kahe käega kinni. Käepidemed peavad olema kuivad, puhtad ja vabad õlist ning rasvast.**
- b) **Veenduge, et lisakäepide on korrektselt paigaldatud ja nõuetekohaselt kinnitatud.**
- c) **Kasutage tolmu kaitsemaski.**
- d) **Töötamise ajal tehke pause ning lõdvestage käsi ja sõrmi, et parandada sõrmede verevarustust.**
- e) **Vältige kokkupuudet pöörlevate osadega. Lülitage seade sisse alles tööpiirkonnas.** Kokkupuude seadme pöörlevate osadega, eriti pöörlevate tarvikutega, võib põhjustada vigastusi.
- f) **Kasutage seadet üksnes nõuetekohaselt ja vaid siis, kui seadme seisund on veatu.**
- g) **Tarviku vahetamisel kandke kaitsekindaid, kuna tarvik muutub töötamisel kuumaks.**
- h) **Töötamisel hoidke toite- ja pikendusjuhe alati seadme taga.** See vähendab komistamise ja kukumise ohtu.
- i) **Ärge kasutage vigastatud tarvikuid.**
- j) **Läbistavate tööde korral tagage ohutus ka tööpiirkonna teisel küljel.** Murdunud osad võivad alla või välja kukkuda ja teisi inimesi vigastada.
- k) **Segamisel kasutage alati esimest käiku, et vältida segatava aine väljapaiskumist. Kandke kaitsekindaid.**
- l) **Lastele tuleb selgitada, et seadmega mängimine on keelatud.**
- m) **Lapsed ja isikud, kellel puuduvad vajalikud võimed ja oskused, ei tohi seadet ilma eelneva juhendamisetä kasutada.**
- n) **Pliisisaldusega värvide, teatud liiki puidu, mineraalide ja metalli tolmu võib kahjustada tervist. Tolmuga kokkupuude või tolmu sissehingamine võib seadme kasutajal või läheduses viibivatel isikutel põhjustada allergilist reaktsiooni ja/või hingamisteede haigusi. Teatud tüüpi tolmu, näiteks tamme- või pöögitolmu, võib tekitada vähki, eriti koosmõjus puidutöötlemisel kasutatavate lisaainetega (kromaat, puidukaitsevahendid). Asbesti sisaldavat materjali tohivad töödelda üksnes asjaomase väljaõppega asjatundjad. Võimaluse korral kasutage tolmuimejat. Tõhusa tolmuemalduse tagamiseks kasutage puidu ja mineraalsete materjalide tolmu imamiseks ette nähtud Hilti mobiilset tolmuimeajat, mis on elektrilise tööriistaga kohandatud. Tagage tööpiirkonnas hea ventilatsioon. Soovitatav on kasutada filtriklassi P2 kuuluvat tolmu maski. Järgige kasutusriigis materjalide töötlemise suhtes kehtivaid eeskirju.**

5.3.2 Elektriliste tööriistade hoolikas käsitsemine ja kasutamine

- Kinnitage töödeldav detail korralikult. Kasutage töödeldava detaili kinnitamiseks kinnitusvahendeid või pitskrüvi.** Nii püsib seade kindlamalt paigal kui käega hoides, samuti jäävad nii mõlemad käed seadmega töötamiseks vabaks.
- Veenduge, et kasutatavad tarvikud seadme padrunisüsteemiga sobivad ja on tarvikukinnitusse nõuetekohaselt kinnitatud.**
- Voolukatkestuse korral lülitage seade välja ja eemaldage pistik pistikupesast, vajaduse korral vabastage juhtlülitit lukustusnupp.** Nii hoiate vooluvarustuse taastumisel ära seadme soovimatu käivitamise.

5.3.3 Elektriohutus

- Kontrollige tööpiirkond enne töö alustamist üle metalliotsijaga, et leida varjatud elektrijuhtmeid, gaasi- või veetorusid.** Pingestatud elektrijuhtme vigastamisel võivad seadme välised metallosad pinge alla sattuda. See tekitab tõsise elektrilöögi ohu.
- Kontrollige regulaarselt toitejuhtme ja pistiku tehnilist seisundit, kahjustuste korral laske need välja vahetada professionaalsel elektrikul.** Kui elektrilise tööriista toitejuhe on kahjustada saanud, tuleb see asendada spetsiaalset tüüpi heakskiidetud toitejuhtmega, mis on saadaval müügiesinduste kaudu. Kontrollige regulaarselt pikendusjuhtmeid, vigastuste korral vahetage need välja. Ärge puudutage toitejuhet, kui see on töö käigus vigastada saanud. Tõmmake seadme pistik pistikupesast välja. Vigastatud toite- ja pikendusjuhtmed tekitavad elektrilöögi ohu.

- Kui töötlete seadmega sageli elektrit juhtivaid materjali, laske seadet regulaarselt Hiiti hooldekukes kontrollida.** Seadme pinnale kinnitunud tolm või niiskus võib ebasoodsatel tingimustel põhjustada elektrilöögi, seda just hea elektrijuhtivusega materjalide puhul.
- Kui töötate elektrilise tööriistaga väljas, veenduge, et seade on vooluvõrku ühendatud maksimaalselt 30 mA käivitusvooluga rikkevoolukaitselülitit (RCD) kaudu.** Rikkevoolukaitselülitit kasutamine vähendab elektrilöögi ohtu.
- Soovitame kasutada maksimaalselt 30 mA käivitusvooluga rikkevoolukaitselülitit (RCD).**

5.3.4 Töökoht

- Tööpiirkond peab olema hästi valgustatud.**
- Tööpiirkonnas peab olema hea ventilatsioon.** Halva ventilatsiooniga tööpiirkonda võib koguneda tervistkahjustavat tolm.

5.3.5 Isikukaitsevahendid



Kasutaja ja läheduses viibivad isikud peavad seadme kasutamisel ja tõrgete kõrvaldamisel kandma sobivaid kaitseprille, kaitsekiivrit, kuulmiskaitsevahendeid, kaitsekindaid ja kergest hingamisteede kaitsemaski.

et

6 Kasutuselevõtt



6.1 Lisakäepideme paigaldamine ja soovitud asendisse seadmine 2

ETTEVAATUST!

Vigastuste vältimiseks eemaldage sügavuspiirik lisakäepidemest ja tarvik padrunist.

- Tõmmake seadme toitepistik pistikupesast välja.
- Pidemest keerates avage lisakäepideme kinnitusmehhanism.

- ETTEVAATUST!** Mudeli UD 16 puhul veenduge tingimata, et hülss on kinnitatud lisakäepidemesse. Lükake lisakäepide (kinnitusriba) üle padruni lõpuni reduktori kaelale.
- ETTEVAATUST!** Veenduge, et kinnitusriba sälgu-vaad kaavud reduktori kaela soontesse. **ETTEVAATUST!** Kui lisakäepide peaks pärast pinna blokeerumist paigast nihkuma, kontrollige lisakäepideme ja reduktori vahelist kinnitust. Vigastatud osad laske välja vahetada. Vastasel korral ei ole enam võimalik pöördemomente lisakäepideme kaudu vastu võtta. Keerake lisakäepide soovitud asendisse vastavalt etteantud fikseerimiskohtadele.
- Keerake lisakäepide tugevasti kinni.

6.2 Pikendusjuhtme ja generaatori või transformatori kasutamine

Vt peatükki "Kirjeldus/ pikendusjuhtme kasutus".

7 Töötamine



OHT!

Kasutage tarnekomplekti kuuluvaid lisakäepidemeid. Kontrolli kaotus seadme üle võib põhjustada vigastusi.

HOIATUS!

Ärge kasutage seadet tööriistana ühenduste või pinna kinnikiilunud tarvikute vabastamiseks, kui maksimaalne pöördemoment (vt tehnilised andmed) on vasakul käigul ebapiisav. Tekib padruni lahtituleku oht.

HOIATUS!

Võrgupinge peab ühtima seadme andmesildil toodud pingega.

ETTEVAATUST!

Lahtised töödeldavad detailid kinnitage kinnitusvahendite või pitskrivi vahele.

7.1 Ettevalmistus

7.1.1 Sügavuspiiriku paigaldus ja reguleerimine 3

1. Tõmmake seadme toitepistik pistikupesast välja.
2. Keerake lahti sügavuspiiriku fikseerimiskruvi.
3. Lükake sügavuspiirik selleks ettenähtud avasse.
4. Seadke sügavuspiirik soovitud puurimissügavusele.
5. Keerake sügavuspiiriku reguleerimiskruvi kinni.

7.2 Töötamine



ETTEVAATUST!

Aluspinna töötlemisel võib eralduda materjalikilde. **Kandke kaitseprille, kaitsekindaid ja juhul, kui Te ei kasuta tolmuimeajat, kergelt tolmuaitsemaski.** Materjalist väljalendavad killud võivad vigastada kehaosi ja silmi.

ETTEVAATUST!

Tööprotsess tekitab müra. **Kasutage kuulmiskaitsevahendeid.** Liiga vali müra võib kahjustada kuulmist.

ETTEVAATUST!

Tarvik ja padrun muutuvad kasutamisel kuumaks. **Tarviku vahetamisel kandke kaitsekindaid.**

7.2.1 Kiirkinnituspadrun

ETTEVAATUST!

Tõmmake seadme pistik pistikupesast välja.

JUHIS

Vajaduse korral tuleb kiirkinnituspadrunit koos spindliga pisut keerata, et integreeritud spindlielukustusnupp lukustuks.

JUHIS

Sõltuvalt padruni mudelist tuleb kas laia reguleerimisrõngast või padruni tagumist rõngast käega kinni hoida.

7.2.1.1 Kiirkinnituspadruni avamine 4

1. Võtke keeratavast hülssist kinni.
2. Keerake hülssi vastupäeva.

JUHIS Esimese sammuna vabaneb automaatselt lukustus.

3. Keerake hülssi edasi, kuni tarvik vabaneb.

7.2.1.2 Kiirkinnituspadruni sulgemine 5

1. Avage kiirkinnituspadrun, kuni tarviku saba jaoks on piisavalt ruumi.
2. Paigaldage tarvik kiirkinnituspadrunisse.
3. Tarviku kinnitamiseks keerake keeratavat hülssi tugevasti päripäeva.
4. Pärast seda kui kiirkinnituspadruni pakid on vastu tarvikut, jätkake päripäeva keeramist jõuliselt, kuni kiirkinnituspadrun automaatselt kohale fikseerub.

JUHIS Kohalefikseerimisest annab märku mitmekordne klõps.

7.2.2 Hammasvööpadrun

ETTEVAATUST!

Tõmmake seadme pistik pistikupesast välja.

JUHIS

Kasutage tarnekomplekti kuuluvat padrunvõtit padruni avamiseks ja tarviku kinnitamiseks.

7.2.2.1 Hammasvööpadruni avamine 6

1. Asetage padrunvõti ühte hammasvööpadruni kolmest selleks ettenähtud avausest.
2. Hammasvööpadruni avamiseks keerake padrunvõtit vastupäeva.
3. Võtke tarvik hammasvööpadrunist välja.
4. Tõmmake padrunvõti maha.

7.2.2.2 Hammasvööpadruni sulgemine 7

1. Avage hammasvööpadrun, kuni tarviku saba jaoks on piisavalt ruumi.
2. Paigaldage tarvik hammasvööpadrunisse.
3. Sulgege pakid, keerates hammasvöörõngast seni, kuni tarvik kindlalt kinnitub.
4. Asetage padrunvõti ühte hammasvööpadruni kolmest selleks ettenähtud avausest.
5. Tarviku fikseerimiseks hammasvööpadrunis keerake padrunvõtit päripäeva.

6. Tõmmake padrunvõti maha.

7.2.3 Kasutusosalad

ETTEVAATUST!

Seadmel on kasutusotstarbele vastavalt kõrge pöörde-moment. **Kasutage lisakäepidet ja hoidke seadet alati kahe käega.** Seadme kasutaja peab olema ette valmistatud juhuks, kui tarvik järsku kinni kiildub.

ETTEVAATUST!

Kinnikiildumisel lülitage mootor kohe välja. Kui see kestab kauem kui 2-3 sekundit, võib seade kahjustuda.

ETTEVAATUST!

Töörezhiimilüliti ei tohi käsitseda seadme töötamise ajal.

JUHIS

Reverslüliti peab olema seatud parema käigu asendisse.

7.2.3.1 Pöörduurimine 1. ja 2. käik 8

1. Keerake töörezhiimilüliti asendisse Pöörduurimine 1. või 2. käik, kuni see kohale fikseerub, vajaduse korral tuleb seejuures spindlit kergelt keerata.
2. Viige lisakäepide soovitud asendisse ja veenduge, et see on nõuetekohaselt monteeritud ja kinnitatud.
3. Ühendage seade vooluvõrku.
4. Asetage seadme külge kinnitatud puur kohta, kuhu soovite auku puurida.
5. Vajutage aeglaselt juhtlülile (töötage madalatel pööretel seni, kuni puur on augus tsentreerunud).
6. Kui soovite jätkata töötamist täisvõimsusel, vajutage juhtlüliti lõpuni sisse.
7. Avaldage aluspinnale sobivat survet, sellega saavutate optimaalse puurimisjõudluse.

7.2.3.2 Segamine

1. Keerake töörezhiimilüliti asendisse Pöörduurimine 1. käik, kuni see kohale fikseerub, vajaduse korral tuleb seejuures spindlit kergelt keerata.
2. Viige lisakäepide soovitud asendisse ja veenduge, et see on nõuetekohaselt monteeritud ja kinnitatud.
3. Ühendage seadme toitepistik vooluvõrku.
4. Hoidke segamistarvikut mahutis, kus on segatav aine.
5. Segamise alustamiseks vajutage aeglaselt juhtlülile.
6. Kui soovite jätkata töötamist täisvõimsusel, vajutage juhtlüliti lõpuni sisse.
7. Juhtige segamistarvikut nii, et aine ei paisku anumast välja.

7.2.3.3 Kruvikeeramine

JUHIS

Seadke reverslüliti kruvikeeramisprotsessile vastavase asendisse, kas paremale või vasakule käigule.

1. Keerake töörezhiimilüliti asendisse Pöörduurimine 1. või 2. käik, kuni see kohale fikseerub, vajaduse korral tuleb seejuures spindlit kergelt keerata.

2. Viige lisakäepide soovitud asendisse ja veenduge, et see on nõuetekohaselt monteeritud ja kinnitatud.
3. Ühendage seade vooluvõrku.
4. Vajutage aeglaselt juhtlülile, kuni kruvi ennast ise juhib.
5. Vajutage juhtlülile ja töötage pinna jaoks sobiva võimsusega.
6. Kahjustuste vältimiseks vähendage kruvikeeramisprotsessi lõpus pöörete arvu.

7.2.4 pöörete arvu elektroonilise juhtimisega juhtlüliti

Aeglaste vajutamisega juhtlülile saab pöörete arvu sujuvalt reguleerida nullist kuni maksimumini.

7.2.5 lukustusnupp pidevaks tööks

Pideva töö režiimi lukustusnupuga saab sisse vajutatud juhtlüliti lukustada. Siis töötab mootor pidevalt maksimumkiirusele.

7.2.5.1 Pideva töörezhiimi sisselülitamine 9

1. Vajutage juhtlüliti sisse ja hoidke seda selles asendis.
2. Vajutage lukustusnupule ja hoidke seda selles asendis.
3. Vabastage juhtlüliti.
4. Vabastage lukustusnupp.

7.2.5.2 Pideva töörezhiimi väljalülitamine

Uus vajutamine juhtlülile vabastab lukustuse.

7.2.6 Paremu/vasaku käik 10

ETTEVAATUST!

Reverslüliti ei tohi seadme töötamise ajal käsitseda.

Pöörake juhthoob vastavalt kasutusotstarbele parema või vasaku käigu asendisse.

7.3 Padruni vahetus

7.3.1 Kiirkinnituspadruni mahavõtmine 11

1. Asetage lehtvõti SW17 seadme spindli ettenähtud võtmepinna vastu.
2. Asetage silmus- või lehtvõti SW19 kiirkinnituspadruni kuuskandi vastu.
3. Keerake lehtvõtmega SW19 vastupäeva. Kiirkinnituspadrun keeratakse seadme spindlilt maha.

7.3.2 Hammasvõõpadruni mahavõtmine 12

1. Asetage hammasvõõpadrunisse kuuskantvarras ja fikseerige see padrunvõtmega padrunipakkide kohale.
2. Asetage lehtvõti SW17 seadme spindli ettenähtud võtmepinna vastu.
3. Asetage sobiv võti kuuskantvarrale.
4. Keerake lehtvõtmega SW17 vastupäeva. Hammasvõõpadrun keeratakse seadme spindlilt maha.

et

7.3.3 Kiirkinnituspadruni paigaldamine

1. Keerake kiirkinnituspadrunit käega kuni seadme spindli piirikuni.
2. Asetage lehtvõti SW17 seadme spindli ettenähtud võtmepinna vastu.
3. Asetage silmus- või lehtvõti SW19 kiirkinnituspadruni kuuskandi vastu.
4. Pingutage seda ettenähtud pingutusmomendiga (vt tehnilised andmed).

7.3.4 Hammasvööpadruni paigaldamine

1. Asetage hammasvööpadrunisse kuuskantvarras ja fikseerige see padrunvõtmega padrunipakkide kohale.
2. Keerake hammasvööpadrunit käega kuni seadme spindli piirikuni.
3. Asetage lehtvõti SW17 seadme spindli ettenähtud võtmepinna vastu.
4. Asetage sobiv võti kuuskantvardale.
5. Pingutage seda ettenähtud pingutusmomendiga (vt tehnilised andmed).

8 Hooldus ja korrashoid

ETTEVAATUST!

Seade ei tohi olla ühendatud vooluvõrku.

8.1 Tööriistade hooldus

Eemaldage tarvikute külge jäänud mustus ja hõõrüge tarvikute pealispinda kaitseks korrosiooni eest aeg-ajalt õlise lapiga.

8.2 Seadme hooldus

ETTEVAATUST!

Hoidke seade, eelkõige selle käepidemed, puhtad ja vabad õlist ja rasvast. Ärge kasutage silikooni sisaldavaid hooldusvahendeid.

Ärge kasutage seadet, mille ventilatsioonivad on ummistunud! Puhastage ventilatsioonivad ettevaatlikult kuiva harjaga. Takistage võõrkehade sissetungimist seadme sisemusse. Puhastage seadme välispinda regulaarselt

veidi niiske lapiga. Ärge kasutage puhastamiseks pihustit, aurpuhastit ega voolavat vett! See võib mõjutada seadme elektrilist ohutust.

8.3 Korrashoid

HOIATUS!

Elektridetaile tohivad parandada ainult elektriala asjatundjad.

Kontrollige regulaarselt, kas seadme kõik välised detailid on vigastusteta ja kas seadme kõik osad töötavad veatult. Ärge rakendage seadet tööle, kui detailid on vigastatud ega tööta veatult. Laske seade parandada Hilti hooldekeskuses.

8.4 Kontrollimine pärast hooldus- ja korrashoiutöid

Pärast hooldus- ja korrashoiutöid tuleb kontrollida, kas kõik kaitseseadised on paigaldatud ja töötavad veatult.

9 Veaotsing

Viga	Võimalik põhjus	Kõrvaldamine
Seade ei tööta.	Vooluvarustus on katkenud.	Ühendage vooluvõrku mõni teine elektriline seade, kontrollige, kas see töötab.
	Toitejuhe või toitepistik on katki.	Laske kontrollida ja vajadusel vahetada elektriala asjatundjal.
	Juhtlüüti on defektnine.	Laske kontrollida ja vajadusel vahetada elektriala asjatundjal.
Seade ei tööta täisvõimsusel.	Pikendusjuhe on liiga pikk /või liiga väikese ristlõikega.	Kasutage ettenähtud pikkuse ja/või piisava ristlõikega pikendusjuhet.
	Juhtlüüti ei ole lõpuni alla vajutatud.	Vajutage juhtlüüti lõpuni alla.
Puur ei tungi sisse.	Seade on lülitatud vasakule käigule.	Lülitage seade paremale käigule.
	Puur on nüri või vigastatud.	Lihvige puuri või vahetage puur välja.
Puur ei pöörle.	Padrun ei ole piisavalt tugevasti kinni pingutatud.	Pingutage padrunit.

10 Utiliseerimine



Enamik Hilti seadmete valmistamisel kasutatud materjalidest on taaskasutatavad. Materjalid tuleb enne taaskasutust korralikult sorteerida. Paljudes riikides võtavad Hilti esindused vanu seadmeid jäätmekäitlusse. Lisainfot saate Hilti klienditeenindusest või müügiesindusest.



Suunake materjalid taaskasutusse



Üksnes EL liikmesriikidele

Ärge käidelve kasutusressursi ammendanud elektrilisi tööriistu koos olmejäätmetega!

Vastavalt Euroopa Parlamendi ja nõukogu direktiivile elektri- ja elektroonikaseadmete jäätmete kohta ning direktiivi nõudeid ülevõtivatele siseriiklikele õigusaktidele tuleb kasutusressursi ammendanud elektrilised tööriistad eraldi kokku koguda ja keskkonnasäästlikult korduskasutada või ringlusse võtta.

11 Tootja garantii seadmetele

Garantiitingimusi puudutavate küsimuste korral pöörduge HILTI kohaliku esinduse või edasimüüja poole.

12 EÜ-vastavusdeklaratsioon (originaal)

Nimetus:	Trell
Tüübitähis:	UD 16 / UD 30
Valmistusaasta:	2006

Kinnitame ainuvastutajana, et käesolev toode vastab järgmistele direktiivide ja normide nõuetele: 2006/42/EÜ, 2011/65/EL, kuni 19. aprillini 2016: 2004/108/EÜ, alates 20. aprillist 2016: 2014/30/EL, EN 60745-1, EN 60745-2-1, EN ISO 12100.

Hilti Corporation, Feldkircherstrasse 100,
FL-9494 Schaan

Paolo Luccini
Head of BA Quality and Process Management
Business Area Electric Tools & Accessories
08/2015

Tassilo Deinzer
Executive Vice President
Business Unit Power Tools & Accessories
08/2015

Tehnilised dokumendid saadaval:

Hilti Entwicklungsgesellschaft mbH
Zulassung Elektrowerkzeuge
Hiltistrasse 6
86916 Kaufering
Deutschland

et



Hilti Corporation

LI-9494 Schaan

Tel.: +423/234 21 11

Fax: +423/234 29 65

www.hilti.com

Hilti = registered trademark of Hilti Corp., Schaan
Pos. 1 | 20170412

