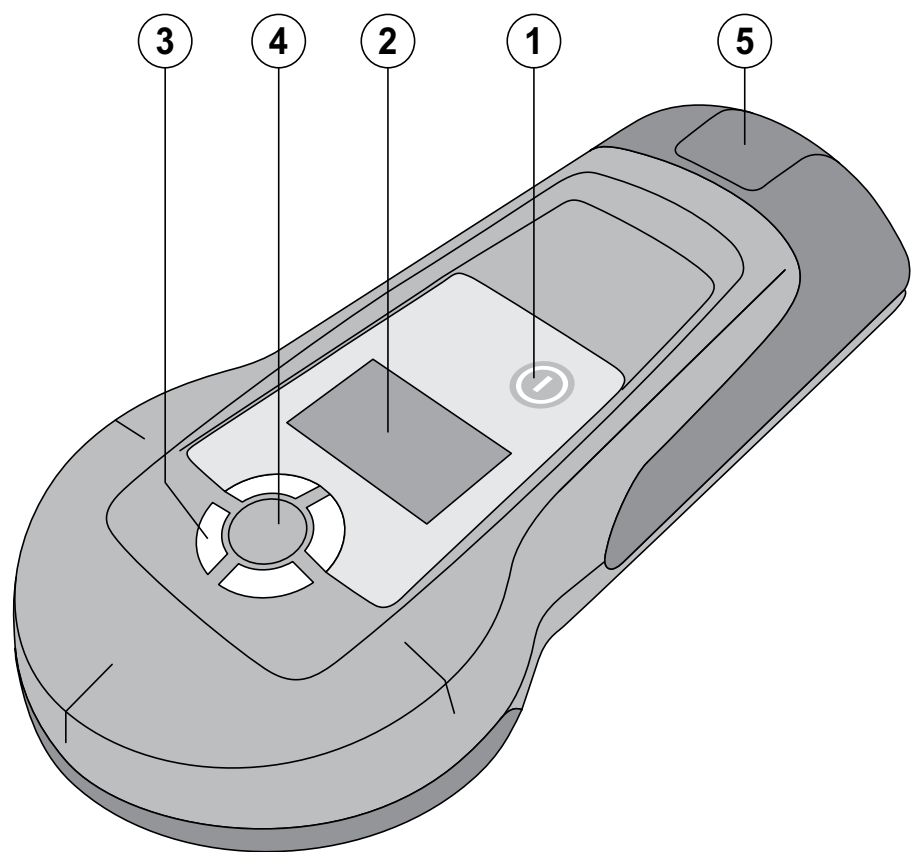


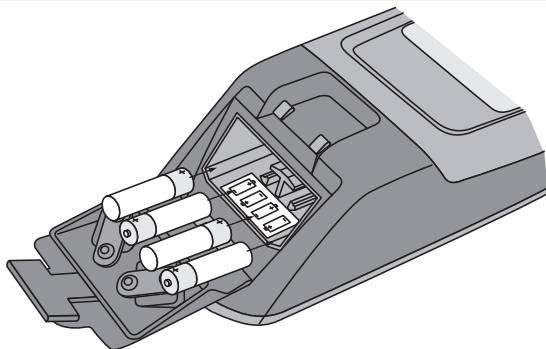
<b>Bedienungsanleitung</b>	<b>de</b>
<b>Operating instructions</b>	<b>en</b>
<b>Mode d'emploi</b>	<b>fr</b>
<b>Istruzioni d'uso</b>	<b>it</b>
<b>Manual de instrucciones</b>	<b>es</b>
<b>Manual de instruções</b>	<b>pt</b>
<b>Gebruiksaanwijzing</b>	<b>nl</b>
<b>Brugsanvisning</b>	<b>da</b>
<b>Bruksanvisning</b>	<b>sv</b>
<b>Bruksanvisning</b>	<b>no</b>
<b>Käyttöohje</b>	<b>fi</b>
<b>Οδηγίες χρήσεως</b>	<b>el</b>
<b>Használati utasítás</b>	<b>hu</b>
<b>Instrukcja obsługi</b>	<b>pl</b>
<b>Инструкция по эксплуатации</b>	<b>ru</b>
<b>Návod k obsluze</b>	<b>cs</b>
<b>Návod na obsluhu</b>	<b>sk</b>
<b>Upute za uporabu</b>	<b>hr</b>
<b>Navodila za uporabo</b>	<b>sl</b>
<b>Ръководство за обслужване</b>	<b>bg</b>
<b>Instrucțiuni de utilizare</b>	<b>ro</b>
<b>Kullanma Talimatı</b>	<b>tr</b>
<b>Lietošanas pamācība</b>	<b>lv</b>
<b>Instrukcija</b>	<b>lt</b>
<b>Kasutusjuhend</b>	<b>et</b>
<b>Інструкція з експлуатації</b>	<b>uk</b>
<b>取扱説明書</b>	<b>ja</b>
<b>사용설명서</b>	<b>ko</b>
<b>操作說明書</b>	<b>zh</b>
<b>操作说明书</b>	<b>cn</b>



1



2



## 原始操作說明

# PS 30 Ferrodetector

**第一次使用本機具前，請務必詳讀此操作說明。**

**必須將本操作說明與機具放在一起。**

**機具轉交給他人時必須連同操作說明一起轉交。**

內容	頁次
1 一般使用說明	242
2 產品說明	243
3 技術資料	244
4 安全說明	245
5 使用前注意事項	246
6 操作	246
7 維護和保養	247
8 故障排除	248
9 FCC聲明（適用於美國） / ICES聲明（適用於加拿大）	248
10 廢棄機具處置	248
11 製造商保固	249
12 EC歐規符合聲明（原版）	249

**■** 這些號碼表示在圖示中的位置，您可以在操作說明的開始處找到圖示。

本操作說明中所稱的「機具」，指的是PS 30 Ferrodetector。

### 零件、操作控制與指示燈 **■**

- ① On/Off按鈕
- ② 顯示幕
- ③ 狀態LED（紅/綠）
- ④ 標示開口
- ⑤ 電池匣

## 1 一般使用說明

### 1.1 安全須知及其意義

#### 危險

用於告知可能會發生對人體造成嚴重傷害甚至死亡的立即性危險情況。

#### 警告

用於告知可能會發生造成人員受傷或死亡之重度危險情況。

#### 注意

用於告知可能會發生造成人員受傷，或造成設備及其他財產損壞的輕度危險情況。

#### 附註

注意操作說明或其他有用的資訊內容。

### 1.2 圖形符號之說明及其他資訊

#### 警告標誌



一般警告

#### 符號



使用前請熟讀本操作說明。



退還材料進行回收

#### 機具識別資料位置

本機具型號及序號標示於型號辨識牌上。請在您的操作說明上記錄這些資料，並於洽詢Hilti代理商或維修服務部門時告知。

型號：

---

序號：

---

## 2 產品說明

### 2.1 按照指示使用產品

Hilti PS 30 Ferrodetector係設計來偵測含鐵金屬（鋼筋）及無鐵金屬（銅及鉛）。

本機具不適合用於找出伸縮纜繩。

機具及其輔助設備由未經訓練人員錯誤或不按照說明操作時，有可能會發生危險。

遵守本操作說明書中關於操作、維修及保養的資訊。

考量週遭環境可能造成之影響。勿在可能發生火災或有爆炸危險的地方使用本機具或設備。

不可改裝本機具。

### 2.2 顯示幕

設定和機具狀態會顯示於顯示幕中。

### 2.3 顯示幕照明

當四週亮度偏低時，會自動開啟顯示幕照明。

### 2.4 顯示幕

顯示區



① 狀態區

② 偵測區域

顯示顯示幕的兩個區域

### 2.5 狀態指示燈

狀態區



① 含鐵金屬物件

② 無鐵金屬物件

③ 聲頻訊號關閉

④ 電池狀態

顯示啟用的狀態

### 2.6 顯示幕上的記號

聲頻訊號

啟用（左）





停用（右）

### 2.7 顯示幕中的警告與錯誤記號

錯誤訊息

連絡Hilti維修服務中心



溫度警示 	不允許的操作範圍
電磁干擾 	周圍干擾過多
校準警示 	需要校準

## 2.8 電池電力狀態指示燈

顯示區段號碼	充電狀態%
3	= 100%電容量
2	= 80%電容量
1	= 50%電容量
0	= 20%電容量
電池記號閃爍	= 完全放電

## 2.9 項目供應數

- 1 機具
- 1 腕帶
- 1 軟袋
- 1 操作說明
- 1 製造商證明
- 4 電池
- 2 標記

## 3 技術資料

保留更改技術資料權利。

### 附註

所有的值均會套用至與偵測器的移動方向成直角的柱狀金屬物件上，而混凝土表面為平坦光滑且無額外的干擾因素存在時也會套用。測量磚結構體時，偵測範圍會縮小，且精確度會降低。

### PS 30

找出含鐵金屬的偵測範圍	> $\varnothing$ 8 mm ( $\cong$ # 3) : 5...120 mm ( $\frac{1}{4}$ in ... $4\frac{3}{4}$ in) $\varnothing$ 6...8 mm : 5...100 mm ( $\frac{1}{4}$ in ... 4 in)
找出無鐵金屬（銅與鋁）的偵測範圍	直徑至少10 mm ( $\frac{1}{2}$ in) , 管線牆壁厚度至少2 mm ( $\frac{3}{32}$ in) : 5...80 mm ( $\frac{1}{4}$ in ... $3\frac{1}{8}$ in)
定位精確度	$\pm$ 10 mm ( $\pm \frac{1}{2}$ in)
物件間的最小距離	深度範圍5...55 mm ( $\frac{1}{4}$ ... $2\frac{1}{8}$ in) : 55 mm ( $2\frac{1}{8}$ in) 深度範圍 > 55 mm ( $2\frac{1}{8}$ in) : 距離/深度係數 > 1.5
電源	4x1.5V (AAA) LR03鹼性電池
20 °C時的電池壽命	10 h
操作溫度範圍	-15...+50°C (5° F至122° F)

自動斷電	5 min
貯放溫度範圍 (乾燥)	-25... +63°C (-13°F至145°F)
相對空氣濕度	95%
防護等級	IP 54 (防塵及防霧氣)
重量 (含電池)	420 g (0.99 lb)
規格 (長 x 寬 x 高)	237 mm x 104 mm x 47 mm (9.4 in x 4 in x 2 in)

## 4 安全說明

除本操作說明各節所提供的安全相關資訊外，應隨時嚴格遵守下列各點規定。

本工具係設計來根據技術資料章節所提供之資訊，偵測混凝土、磚塊、鎖牆及灰泥表面下的含鐵金屬（鋼筋）及無鐵金屬（銅、鋁）。

### 4.1 基本安全須知

- 勿使用任何失效的安全保護裝置，勿刪除任何標示或警告標誌。
- 請讓兒童遠離本機具。
- 請在每次使用前檢查機具是否能正確運作。
- 請在啟動本機具後檢查顯示幕。顯示幕應會在1秒內顯示所有記號。
- 請確認本機具在開啟後可進行校準。
- 不可在孕婦附近操作本機具。
- 快速變更偵測條件可能造成讀數不正確。
- 請僅在指定的限制條件下使用機具。請勿在含有伸縮纜繩或不鏽鋼物件之基材上使用本機具。
- 請勿在醫療儀器及設備旁使用本機具。
- 請勿在本機具已發現物件的位置進行鑽孔。
- 請隨時遵守顯示幕上所顯示的警示。
- 請勿在電磁干擾源（例如運作中的電子鑿破機）附近使用本機具。
- 考量週遭環境可能造成之干擾。不要在有可能發生火災或爆炸危險的地方使用。
- 請確保顯示區易於讀取（例如不要以手指碰觸顯示區，保持顯示幕清潔）。
- 若機具有瑕疵，請勿使用。
- 請隨時保持偵測區域清潔。
- 本機具的精確度會受基材之影響。若本機具無法正確校準，則可能產生掃描誤差。
- 當機具無法自動校準時，顯示幕上會出現警示。
- 請勿在裝有心律調整器之人員身旁使用本機具。

### 4.2 工作場所的適當佈置

- 在梯子或鷹架上進行工作時，應避免不利的身體姿勢。隨時確定以安全的姿勢進行工作並保持身體平衡。

- 將機具從很冷移到溫暖的環境，或將機具從很熱移到冰冷的環境時，使用前應先讓機具適應溫度。
- 僅可在指定的使用限制範圍內使用本機具。
- 遵守適用於您國家的意外事故防範法規。

### 4.3 電磁相容性

本機具雖符合適用的指示嚴格要求，但Hilti無法完全排除本機具因巨大電磁輻射而受干擾的可能性，而這將導致不正常運作。在此狀況下或是您不確定時，請使用其他方法進行測量以檢測本機具的準確度。同樣地，Hilti亦無法排除與其他裝置發生干擾現象的可能性（如航空器導航設備）。本機具符合A級要求。國內環境無法排除產生干擾的可能性。

### 4.4 一般安全須知

- 使用前先檢查機具的狀況。如果發現機具受損，將機具送至Hilti維修中心修理。
- 機具掉落或受到其他機械物體撞擊力後，使用者應檢測其準確度。
- 雖然本機具設計可在惡劣的工作環境中使用，但應如其他測量儀器般謹慎使用。
- 雖然本機具有防潮設計，但在放入運送箱前，應先將機具擦乾。
- 當機具啟動時請確認所有記號均清楚可見。
- 請在使用本機具進行偵測或量測前確認其精確度。

### 4.5 電力安全

- 將電池放置在兒童無法取得之處。
- 不可讓電池過熱，且不可將電池暴露在火中。電池可能會爆炸或釋出有毒物質。
- 不可將電池充電。
- 不可將電池焊入本機具內。
- 不可以短路方式為電池放電。這會使電池過熱而導致人員受傷（燙傷）。
- 不可嘗試打開電池，且不可讓電池受到過大機械應力。

### 4.6 搬運

運送機具前，須取出電池。

## 5 使用前注意事項



### 5.1 安裝電池

**注意**  
不可使用受損電池。

**注意**  
必須將電池整組更換。

**危險**  
不可將新舊電池混合使用。不可將不同廠牌或不同型號的電池混合使用。

1. 打開電池匣。
2. 將電池由包裝取出，並安裝至機具中。  
**附註** 注意正確的電池極（請參考電池匣內的磁極符號）。
3. 檢查電池匣蓋是否正確旋緊。

### 5.2 檢查機具

1. 請檢查機具以確保感測區乾燥。必要時，請使用抹布將感測區擦乾。
2. 為能獲得精確的結果，若機具之前曾曝露在溫度劇烈變動的環境下，請在開啟前先讓機具適應周圍的環境。

### 5.3 將機具開啟/關閉

1. 按一下On/Off按鈕開啟機具。
2. 當機具已開啟時，按下“On/off”按鈕：機具即關閉。  
**附註** 若未使用機具或顯示錯誤訊息時，會在五分鐘後自動關閉。當電池放電後，本機具會自行關閉。

### 5.4 開啟/關閉聲頻訊號

1. 按下On/Off按鈕5秒。  
此時會顯示聲頻訊號功能表。聲頻訊號若已啟用，再次按下On/Off按鈕即可停用。
2. 若要關閉機具，按住On/Off按鈕約5秒。
3. 開啟機具。  
顯示幕會顯示新的設定，此時機具已可以使用。

## 6 操作



### 6.1 將機具準備好進行使用

**注意**  
鑽孔時，請隨時與您所偵測到的物件保持安全距離。

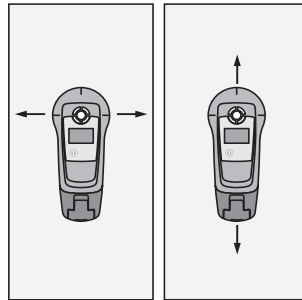
1. 在啟動本機具前，請先確認其未與任何物體接觸且遠離工作表面或金屬物件。
2. 按一下On/Off按鈕開啟機具。  
顯示幕會在1秒內顯示所有記號。  
在執行簡單的自我測試後，本機具會開始自動校準。校準完畢後，LED燈號便會亮起綠燈。

機具在進行校準時，請將其握在空中並遠離金屬物件及工作表面至少30 cm (12 in)。

### 6.2 以機具進行工作

確認機具完全接觸您想掃描的表面。  
僅在平滑的表面上使用本機具。  
緩慢並小心的將機具與要掃描的表面接觸。  
移動機具的速度請勿大於20 cm/s (9 in/s)。

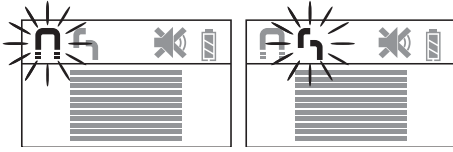
### 6.2.1 快速掃描法



為能得到最佳結果，機具應以掃過物件之動作使用（在物件上朝水平與垂直方向、朝後與朝前方向延伸）。快速掃描法的用法會以一系列的圖示做說明。



### 6.3 找出物件



1. 關閉機具，並將其握在空中並遠離金屬物件及工作表面至少30 cm (12 in)。
2. 請小心將機具與欲掃描之表面接觸，接著開始向旁邊移動。  
當機具接觸到含鐵金屬物件（鋼筋）時，“含鐵金屬”記號會開始閃爍，狀態LED會亮紅燈且訊號強度指示器會開始增加，並在機具位於物件中央時達到最大。若機具移動通過含鐵金屬後，則狀態LED會亮起綠燈，且訊號強度指示器數值會逐漸下降。為能正確顯示鋼筋的所在位置，需將機具往反方向移動，直到狀態LED再次亮起紅燈，且訊號強度指示器顯示最大值為止。請使用隨附之標記筆透過標記機具之開口的方式，標示含鐵金屬位置。若已啟用揚聲器，則會在機具來到含鐵金屬物件上方時持續發出聲頻訊號。  
當機具接觸到無鐵金屬物件（銅、鋁）時，“無鐵金屬”記號會開始閃爍，狀態LED會亮紅燈，且訊號強度指示器會開始增加，並在機具位於物件中央時達到最大。若機具移動通過無鐵金屬物件後，則狀態LED會亮起綠燈，且訊號強度指示器數值會逐漸下降。為能正確顯示鋼筋的所在位置，需將機具往反方向移動，直到狀態LED再次亮起紅燈，且訊號強度指示器顯示最大值為止。請使用隨附之標記筆透過標記機具之開口的方式，標示無鐵金屬位置。若已啟用揚聲器，則會在機具來到無鐵金屬物件上方時持續發出聲頻訊號。

## 7 維護和保養

### 7.1 清潔及乾燥

1. 僅用乾淨軟布清潔本機具。必要時，將軟布沾上純酒精或些許清水。  
**附註** 請勿使用任何其他液體，因為這可能會損壞塑膠組件。
2. 必須遵守設備貯放溫度限制，尤其是在冬季/夏季。

### 7.2 貯放

如果機具變潮濕，請從機具箱取出。應清潔機具、提箱及配件，並使之乾燥（最高溫度40°C/104°F）。僅當設備完全不含濕氣時，才可重新裝箱。  
在設備長時間貯放或運送後，使用前應先檢測其準確度。長時間貯放機具前，請先取出電池。漏電電池會損壞機具。

### 7.3 搬運




請使用Hilti工具箱或同等材質之包裝材料運送或船運您的設備。安全地貯放機具。

**注意**  
運送機具前，須取出電池。

### 7.4 Hilti校準維修服務中心

建議定期將機具送至Hilti校準維修服務中心檢測，以證實其性能安全可靠，符合標準及法律要求。隨時都可使用Hilti校準維修服務中心提供的服務，但建議每年至少進行一次檢測。  
校準維修服務中心將證明機具在測試日符合操作說明書上所列的規格。  
如果發現機具有偏離製造商所列規格的現象，將重新校準。在檢測及校準後，貼在機具上的校準標籤以及校準證明書，是機具運作符合製造商所列規格的書面證明。符合ISO900x的公司，均要求校準證明書。  
您的Hilti服務中心或代理商，將很樂意提供詳細資訊。

## 8 故障排除

故障	可能原因	故障排除
機具無法開啟。	電池電力已耗盡。 電池安裝方向錯誤（電極錯誤）。 電池匣未關上。	更換電池。 正確安裝電池。 關上電池匣。
機具無法自行校準。 	機具與金屬物件過於接近。	關閉機具，並於再次啟動機具前，將其握在空中並遠離金屬物件及工作表面至少30 cm (12 in)。
機具顯示電磁干擾警示。 	機具與電磁干擾源過於接近。	使機具遠離電磁干擾源。
機具顯示溫度警示。 	溫度太高或太低。	遵守操作溫度範圍（技術資料）。

## 9 FCC聲明（適用於美國） / ICES聲明（適用於加拿大）

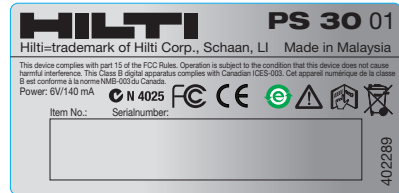
本裝置符合FCC標準第15章節且滿足符合等級B之ICES-003的IC需求。

進行操作應遵守以下兩個條件：

1. 本裝置應不會造成不符合標準的干擾。
2. 本裝置必須接受任何接收的干擾，包括那些會造成操作結果未符預期的干擾。

### 附註

進行未經Hilti許可之變更或改裝，可能會使得使用者操作該設備的權利無效。



## 10 廢棄機具處置



Hilti機具或設備的製作材料大部分均可回收。回收前，必須先將材料正確分類。Hilti在許多國家已經做好安排，取回您的舊機具與設備進行回收。詳情請洽Hilti客戶服務中心，或當地Hilti代理商。



僅歐盟國家適用

請勿將電子測量機具或設備與一般家用廢棄物一同回收！

依據歐盟指令關於電子及電器設備廢棄物的規範，以及國家相關施行法律規定，已達使用年限的電子設備與電池必須分別收集，並交由環保回收機構處理。

## 11 製造商保固

如果您對於保固條件有任何問題，請聯絡當地Hilti代理商。

## 12 EC歐規符合聲明 (原版)

產品名稱：	Ferrodetector
型號：	PS 30
製造年份：	2009

本公司在此聲明，我們的唯一責任在於本產品符合下列指示或標準：至2016年4月19日為止：2004/108/EC，自2016年4月20日起：2014/30/EU，2011/65/EU，EN ISO 12100。

**Hilti Corporation, Feldkircherstrasse 100,  
FL-9494 Schaan**



**Paolo Luccini**  
Head of BA Quality and Process  
Management  
Business Area Electric Tools &  
Accessories  
06/2015



**Edward Przybylowicz**  
Head of BU Measuring Systems  
BU Measuring Systems  
06/2015

技術文件歸檔於：

Hilti Entwicklungsgesellschaft mbH  
Zulassung Elektrowerkzeuge  
Hiltistrasse 6  
86916 Kaufering  
Deutschland



Hilti Corporation

LI-9494 Schaan

Tel.: +423/234 21 11

Fax: +423/234 29 65

[www.hilti.com](http://www.hilti.com)

Hilti = registered trademark of Hilti Corp., Schaan  
Pos. 1 | 20150924

