

# HILTI

## PD 40

Bedienungsanleitung **de**

Ръководство за обслужване **bg**

Instrucțiuni de utilizare **ro**

Upute za uporabu **hr**

Instrukcja obsługi **pl**

Инструкция по эксплуатации **ru**

Návod k obsluze **cs**

Návod na obsluhu **sk**

Navodila za uporabo **sl**

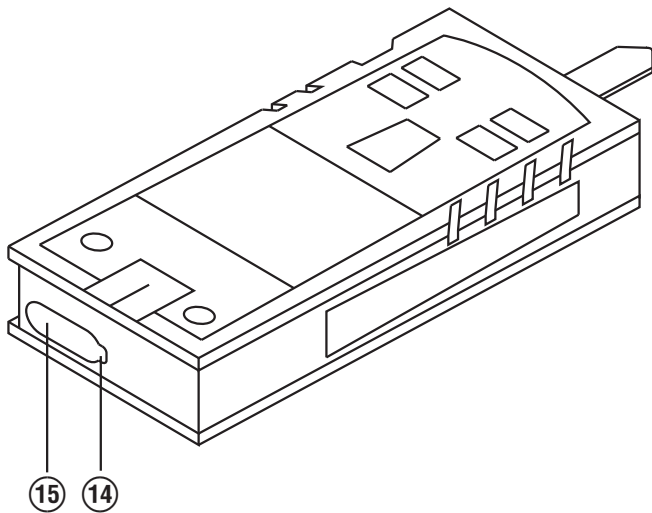
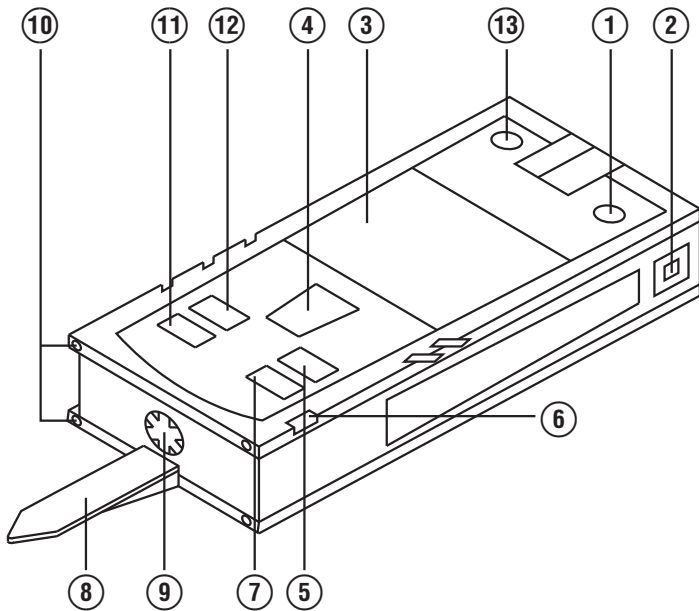
Használati utasítás **hu**

ІНСТРУКЦІЯ З ЕКСПЛУАТАЦІЇ **uk**

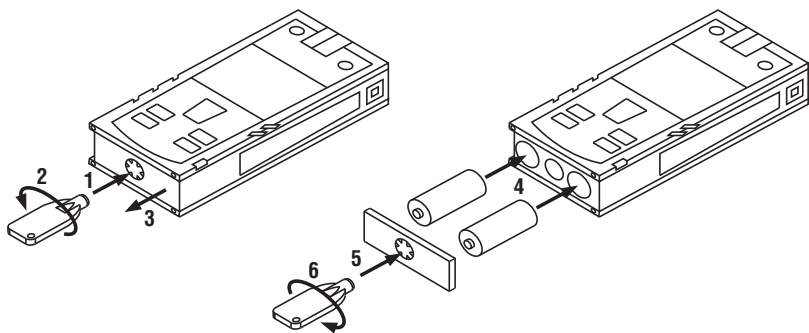
Пайдалану бойынша басшылық **kk**



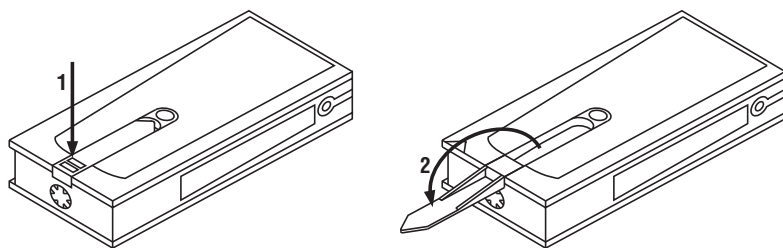
CE



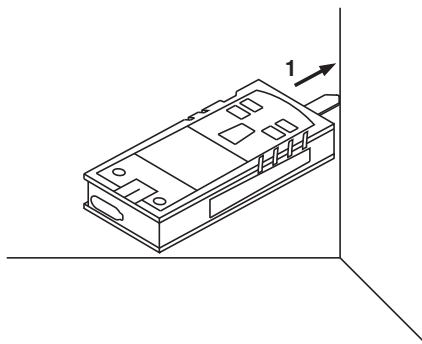
2



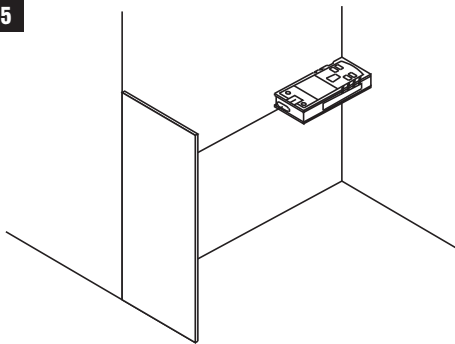
3



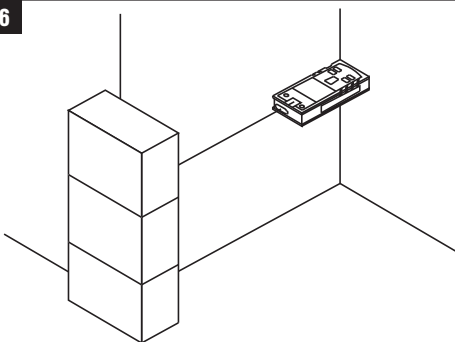
4



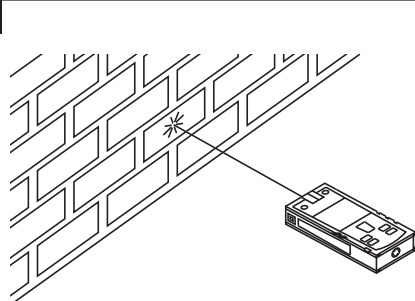
5



6



7



## Laserski merilnik razdalj PD 40

**Pred začetkom uporabe obvezno preberite navodila za uporabo.**

**Navodila za uporabo naj bodo vedno shranjena pri napravi.**

**Napravo dajte drugi osebi le s priloženimi navodili za uporabo.**

Vsebina	Stran
1 Splošna opozorila	115
2 Opis	116
3 Orodja, pribor	119
4 Tehnični podatki	119
5 Varnostna opozorila	120
6 Pred začetkom uporabe	121
7 Uporaba	124
8 Nega in vzdrževanje	125
9 Motnje pri delovanju	126
10 Recikliranje	127
11 Garancija proizvajalca naprave	127
12 Izjava ES o skladnosti (izvirnik)	128

**1** Številke označujejo slike. Slike se nahajajo na notranjih straneh zložljivih platnic. Slednje naj bodo pri prebiranju navodil odprte.

V besedilu teh navodil za uporabo označuje beseda »naprava« vedno laserski merilnik razdalj PD 40.

**Sestavni deli naprave, elementi za upravljanje in prikazovanje 1**

- ① Tipka za vklop/izklop
- ② Stranska tipka za merjenje
- ③ Grafični prikazovalnik
- ④ Tipka za merjenje
- ⑤ Tipka za brisanje (Clear)
- ⑥ Horizontalna libela
- ⑦ Tipka za površino
- ⑧ Merilna konica
- ⑨ 1/4-colski navoj za merilni podaljšek PDA 71
- ⑩ Zadnji prislon
- ⑪ Tipka minus
- ⑫ Tipka plus
- ⑬ Tipka za referenco
- ⑭ Izstopna leča laserja
- ⑮ Sprejemna leča

## 1 Splošna opozorila

### 1.1 Opozorila in njihov pomen

#### NEVARNOST

Za neposredno grozečo nevarnost, ki lahko pripelje do težjih telesnih poškodb ali do smrti.

#### OPOZORILO

Za možno nevarnost, ki lahko pripelje do težkih telesnih poškodb ali smrti.

#### PREVIDNO

Za možno nevarnost, ki lahko pripelje do lažjih telesnih poškodb ali materialne škode.

#### NASVET

Za navodila za uporabo in druge uporabne informacije.

### 1.2 Pojasnila slikovnih oznak in dodatna opozorila

#### Opozorilni znaki



Opozorilo na splošno nevarnost

## Simbol



Pred začetkom dela preberite navodila za uporabo



Odpadni material oddajte v recikliranje



laser class II according CFR 21, § 1040 (FDA)



2. laserski razred v skladu z EN 608253:2007



Ne glejte v žarek



Prikaz temperature

SI



Prikaz baterije

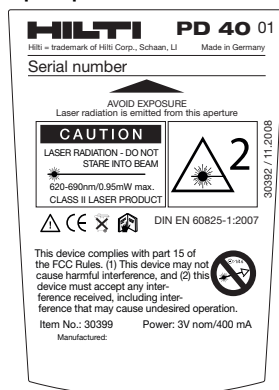


Napaka strojne opreme



Neugodne razmere pri prenosu signala

## Tipska ploščica



PD 40

### Lokacija identifikacijskih mest na napravi

Tipska oznaka in serijska oznaka se nahajata na tipski ploščici na napravi. Te podatke prepisite v navodila za uporabo in jih vedno navedite v primeru morebitnih vprašanj za našega zastopnika ali servis.

Tip:

Serijska št.:

## 2 Opis

### 2.1 Uporaba v skladu z namembnostjo

Naprava je zasnovana za merjenje, izračun površin ter seštevanje in odštevanje razdalj.

Naprave ne uporabljajte za niveliranje.

Meritve na penastih materialih, npr. na stiroporju, stirodoru, snegu in na močno odbojnih površinah, lahko dajo napačne rezultate.

Naprava in njeni pripomočki so lahko nevarni, če jih nepravilno uporablja nestrokovno osebje, in če se ne uporabljajo v skladu z namembnostjo.

Upoštevajte vplive okolice. Naprave ne uporabljajte tam, kjer obstaja nevarnost nastanka požara ali eksplozije.

Upoštevajte navodila za delo, nego in vzdrževanje, ki so podana v teh navodilih za uporabo.

Da preprečite nevarnost poškodb, uporabljajte le originalni Hiltijev pribor in dodatno opremo.

Naprave na noben način ne smete spreminjati ali posegati vanjo.

### NASVET

Upoštevajte dovoljeno temperaturno območje za uporabo in skladiščenje.

### 2.2 Prikazovalnik

Prikazovalnik prikazuje rezultate merjenja, nastavitve in stanje naprave. V načinu merjenja se v spodnjem polju (vrstici za rezultate) prikazujejo trenutne izmerjene vrednosti. Pri funkcijah, kot je npr. površina, so izmerjene razdalje prikazane v vrsticah za vmesne rezultate, medtem ko je izračunani rezultat prikazan v spodnjem polju (v vrstici za rezultate).

### 2.3 Osvetlitev prikazovalnika

Pri temnejši okolici se avtomatsko vključi osvetlitev prikazovalnika, ko pritisnete na tipko. Po 10 sekundah se svetlost zmanjša na 50 %. Če v naslednjih 20 sekundah ne pritisnete nobene druge tipke, se osvetlitev izključi.

## NASVET

Osvetlitev prikazovalnika troši električni tok. Zato je treba pri pogosti uporabi računati s krajšim časom delovanja baterij.

### 2.4 Princip delovanja

Razdalja se meri vzdolž poslanega laserskega merilnega žarka do točke, ko le-ta zadane odbojno površino. Cilj merjenja je mogoče razpoznati s pomočjo rdeče laserske merilne točke. Doseg je odvisen od odbojnosti in lastnosti površine merjenega cilja.

### 2.5 Merilni princip

Naprava oddaja impulze vidne laserske svetlobe, ki se odbijejo od objekta. Čas do vrnitve žarka je merilo za razdaljo. Tak princip merjenja omogoča zelo hitro in zanesljivo merjenje razdalje do objektov brez posebnih reflektorjev.

### 2.6 Standardni merilni prikaz

Standardni merilni prikaz se aktivira vsakič, ko vklopite napravo s tipko za vklop/izklop ali s tipko za merjenje.

### 2.7 Simboli na prikazovalniku

Temperatura	Previsoka (> +50 °C) / prenizka temperatura (< -10 °C)	Pustite, da se naprava ohladi oz. se- greje.
Neugodne razmere pri prenosu signala	Premalo odbite laserske svetlobe	Merilna razdalja naj bo > 50 mm od prednjega roba; očistite optiko; merite proti drugi površini ali pa uporabite tablo.
Splošna napaka strojne opreme	Izklopite in ponovno vklopite napravo. Če se napaka ponovno pojavi, se obrnite na Hiltijev servis.	

### 2.8 Tipkovnica

Tipka za vklop/izklop	Za vklop izključene naprave na kratko pritisnite tipko.	
	Za aktiviranje menija pri izključeni napravi je potreben daljši pritisk na tipko.	
	Za izklop vključene naprave na kratko pritisnite tipko.	
Tipka za merjenje	Aktivira laser.	
	Začne merjenje razdalje.	
	Aktivira neprekinjeno merjenje (daljši pritisk, pribl. 2 s).	
	Ustavi neprekinjeno merjenje.	
Tipka plus	Aktivira seštevanje razdalj in površin.	
	Razdalje se seštevajo na standardnem merilnem prikazu.	
	Površine se seštevajo v funkciji merjenja površine.	
Tipka minus	Aktivira odštevanje razdalj in površin.	
	Razdalje se odštevajo na standardnem merilnem prikazu.	
	Površine se odštevajo v funkciji merjenja površine.	
Tipka za površino	Aktivira funkcijo merjenja površine.	
	Če obstajajo izmerjene vrednosti, izbriše vse izmerjene vrednosti in ponovno zažene funkcijo.	
	Če izmerjene vrednosti ne obstajajo: merjenje površine se zaključí.	
	Ustavi neprekinjeno merjenje (Tracking).	
Tipka za brisanje (Clear)	Tipka C ima različne funkcije glede na stanje baterije.	Ustavi neprekinjeno merjenje (Tracking).
	Izbriše standardni merilni prikaz.	

Tipka za brisanje (Clear)	Izbriše zadnje meritve in gre za korak nazaj po funkcijah. Konča s funkcijo merjenja površine, če ni izmerjenih vrednosti.
Tipka za referenco	Preklaplja med različnimi merilnimi referenčnimi točkami: spredaj in zadaj.

## 2.9 Prikaz stanja baterije

Število segmentov	Stanje napoljenosti v %
4	= 100 % polna
3	= 75 % polna
2	= 50 % polna
1	= 25 % polna
0	prazna

## 2.10 V obseg dobave standardne opreme spada

- 1 Laserski merilnik razdalj PD 40
- 1 Zanka
- 2 Baterije
- 1 Ključ za baterijo
- 1 Navodila za uporabo
- 1 Certifikat proizvajalca

## 2.11 Očala za opazovanje laserskega žarka PUA 60

To niso zaščitna očala in ne varujejo oči pred laserskim sevanjem. Očala uporabniku omejujejo barvni vid, zato jih ni dovoljeno uporabljati med vožnjo v javnem cestnem prometu. Ravno tako z njimi ni dovoljeno gledati neposredno v sonce.

Očala za opazovanje laserskega žarka PUA 60 znatno povečajo vidnost laserskega žarka.

## 2.12 Tarča PDA 50 / 51 / 52

Tarča PDA 50 je narejena iz trde plastike, prevlečene s posebnim odbojnim premazom. Uporaba tarče je smiselna v primeru neugodnih svetlobnih razmer za razdalje od 10 m.

Tarča PDA 51 nima posebnega odbojnega premaza in jo priporočamo v neugodnih svetlobnih razmerah in pri krajših razdaljah. Tarča PDA 52 je prevlečena z enakim odbojnim premazom kot PDA 50, vendar je večjega formata - A4 (210 x 297 mm). V tako tarčo je veliko lažje meriti z večjih razdalj.

### NASVET

Za zanesljive rezultate pri uporabi tarče je treba meriti čimbolj pravokotno na tarčo. V nasprotnem primeru se lahko zgodi, da ciljna točka na tarči ne bo v ravnini s točko postavitve naprave (paralaksa).

### NASVET

Za zelo natančne meritve s tarčo prištejte izmerjeni razdalji vrednost 1,2 mm.

## 2.13 Merilni podaljšek PDA 71

Merilni podaljšek je izdelan iz aluminija in ima električno neprevoden plastični ročaj. Vijak na merilnem podaljšku se privije v navojno pušo na zadnjem prislonu naprave PD 40. Takoj ko je merilni podaljšek privit, je referenca na zadnjem prislonu naprave zamenjana z referenco na konici merilnega podaljška, ki podaljša zadnji prislon za 1270 mm (50 inčev).

### 3 Orodja, pribor

Naziv	Opis
Tarča	PDA 50
Tarča	PDA 51
Tarča	PDA 52
Merilni podaljšek	PDA 71

Naziv	Opis
Zanka	PDA 60
Torba	PDA 65
Očala za opazovanje laserskega žarka	PUA 60

### 4 Tehnični podatki

Pridržujemo si pravico do tehničnih sprememb!

Tehnični podatki	Vrednosti
Napajanje	3V DC AA-baterije
Nadzor stanja baterij	4-segmentni prikaz stanja baterij za 100 %, 75 %, 50 % in 25 % napoljenost : vsi segmenti so izbrisani/ baterija oz. akumulator prazna
Merilno območje	0,05 ... 200 m
Tipično merilno območje brez tarče	Suhomontažna stena, bela: 100 m Beton, suh: 70 m Opeka, suha: 50 m
Natančnost	Tipično $\pm 1,0$ mm za posamezne in neprekinjene meritve
Najmanjša enota prikaza	1 mm
Premer žarka	Dolžina žarka 10 m: Maks. 6 mm Dolžina žarka 50 m: Maks. 30 mm Dolžina žarka 100 m: Maks. 60 mm
Osnovni načini delovanja	Posamezne meritve, neprekinjene meritve, izračuni/funkcije
Prikazovalnik	Osvetljen matični prikazovalnik s trajnim prikazom delovnega stanja in električnega napajanja
Laser	vidni 635 nm, manjša izhodna moč 1 mW: Razred laserja 2 IEC 825- 1:2007; CFR 21 § 1040 (FDA)
Samodejni izklop	Laser: 1 min Orodje: 10 min
Čas delovanja	maks. število meritev pri vključenem laserju v trajanju 10 s Alkalno-manganove 8.000 ... 10.000 NiMH 6.000 ... 8.000
Delovna temperatura	-10 ... +50 °C
Temperatura skladiščenja	-30 ... +70 °C
Stopnja zaščite (razen predala za baterije)	IP 54 zaščita pred prahom in škropljenjem vode IEC 529
Teža brez baterije	170 g
Dimenzije	120 mm X 55 mm X 28 mm



Meni/enote	Razdalja	Površina	Prostornina
m	Meter	m <sup>2</sup>	m <sup>3</sup>
cm	Centimeter	m <sup>2</sup>	m <sup>3</sup>
mm	Milimeter	m <sup>2</sup>	m <sup>3</sup>
ln	lnč. decimalka	lnč <sup>2</sup>	lnč <sup>3</sup>
ln 1/8	lnč-1/8	lnč <sup>2</sup>	lnč <sup>3</sup>
ln 1/16	lnč-1/16	lnč <sup>2</sup>	lnč <sup>3</sup>
ln 1/32	lnč-1/32	lnč <sup>2</sup>	lnč <sup>3</sup>
Čevelj	Čevelj.decimalka	Čevelj <sup>2</sup>	Čevelj <sup>3</sup>
Čevelj 1/8	Čevelj-inč-1/8	Čevelj <sup>2</sup>	Čevelj <sup>3</sup>
Čevelj 1/16	Čevelj-inč-1/16	Čevelj <sup>2</sup>	Čevelj <sup>3</sup>
Čevelj 1/32	Čevelj-inč-1/32	Čevelj <sup>2</sup>	Čevelj <sup>3</sup>
Jard	Jard. decimalka	Jard <sup>2</sup>	Jard <sup>3</sup>

## 5 Varnostna opozorila

Poleg varnostno-tehničnih opozoril v posameznih poglavjih teh navodil za uporabo morate vedno in dosledno upoštevati tudi spodaj navedena določila.

### 5.1 Osnovne varnostne zahteve

- Prepovedano je onesposobljenje varnostnih elementov in odstranjevanje ploščic z navodili in opozorili.
- Otrokom ne dovolite v bližino laserskih naprav.
- Pri nestrokovnem odpiranju naprave lahko nastane lasersko sevanje, ki presega 2. razred. **Napravo sme popravljati samo Hiltijev servis.**
- Pred vsakim začetkom uporabe kontrolirajte pravilno delovanje naprave.**
- Naprave ni dovoljeno uporabljati v bližini nosečnic.**
- Meritve na slabo odbojnih podlagah ali v močno odbojnih okoljih lahko dajo napačne rezultate.
- Merjenje skozi steklene šipe ali druge predmete lahko popači rezultate meritev.
- Hitro spreminjajoči se pogoji meritev, npr. premikanje ljudi pred merilnim žarkom, lahko povzročijo nenatančne rezultate meritev.
- Naprave ne usmerjajte proti soncu ali drugim močnim virom svetlobe.**

### 5.2 Strokovna ureditev delovnega mesta

- Pri delu na lestvi se izogibajte neobičajni telesni drži. Stojte na trdni podlagi in vedno ohranjajte ravnotežje.
- Pred merjenjem preverite nastavitve merilne reference.
- Če napravo prenesete iz hladnega v toplejši prostor ali obratno, se mora pred uporabo aklimatizirati.
- Iz varnostnih razlogov preverite vrednosti in nastavitve, ki ste jih nastavili sami.

- Pri poravnavanju naprave z libelo glejte na nivo pod kotom.
- Zavarujte območje merjenja in pazite, da pri postavljanju naprave ne usmerite laserskega žarka proti drugim osebam ali proti sebi.
- Napravo uporabljajte samo znotraj določenih mej uporabe.**
- Upoštevajte veljavne predpise o varstvu pri delu v državi uporabe.**

### 5.3 Elektromagnetna združljivost

Čeprav naprava izpolnjuje stroge zahteve veljavnih direktiv, Hilti ne more izključiti možnosti, da pride do motenj v delovanju naprave zaradi močnih sevanj, kar lahko privede do izpada funkcije naprave. V takem primeru in v primeru drugih negotovosti opravite kontrolne meritve. Hilti prav tako ne more izključiti možnosti motenj drugih naprav (npr. letalskih navigacijskih naprav). Naprava spada v razred A; motenj v bivalnih območjih ni mogoče izključiti.

### 5.4 Splošni varnostni ukrepi

- Pred uporabo napravo pregledajte. Če je naprava poškodovana, naj jo popravijo v Hiltijevem servisu.
- Če naprava pade ali je bila podvržena drugim mehanskim vplivom, preverite njeno natančnost.
- Čeprav je naprava zasnovana za zahtevne pogoje uporabe na gradbišču, ravnajte z njo skrbno, tako kot z drugimi merilnimi napravami.
- Čeprav je naprava zaščitena pred vdorom vlage, jo obrišite, preden jo pospravite v torbo.

### 5.5 Električni dejavniki

- Baterije shranjujte izven dosega otrok.

- b) **Baterij ne pregrevajte in jih ne izpostavljajte ognju.** Baterije lahko eksplodirajo ali sproščajo toksične snovi.
- c) **Baterij ne polnite.**
- d) **Baterij ne prispajkajte v napravo.**
- e) **Baterij ne praznite s kratkim stikom.** Baterije se lahko pregrejejo in povzročijo požar.
- f) **Baterij ne odpirajte in jih ne izpostavljajte prekomernim mehanskim obremenitvam.**

## 5.6 Klasifikacija laserja

Glede na prodajno različico ustreza naprava laserskemu razredu 2 po IEC60825-3:2007 / EN60825-3:2007 in razredu II po CFR 21 § 1040 (FDA). Te naprave je možno uporabljati brez dodatnih zaščitnih ukrepov. Če oseba nehoti za kratek čas pogleda v laserski žarek, se oko zaščiti z refleksnim zapiranjem vek. To refleksno zapiranje vek pa lahko ovirajo zdravila, alkohol ali mamilca. Kljub temu ne smete gledati neposredno v vir svetlobe - tako kot ne smete gledati v sonce. Laserskega žarka ne usmerjajte v ljudi.

## 5.7 Transport

**Napravo vedno pošiljajte brez baterij/akumulatorskih baterij.**

## 6 Pred začetkom uporabe



### 6.1 Vstavljanje baterij

#### PREVIDNO

Ne uporabljajte poškodovanih baterij.

#### PREVIDNO

Vedno zamenjajte cel komplet baterij.

#### NEVARNOST

Ne mešajte starih in novih baterij. Ne uporabljajte baterij različnih proizvajalcev ali različnih tipov.

1. Odvijte pokrov baterij na zadnji strani.
2. Vzemite baterije iz embalaže in jih takoj vstavite v napravo.  
**NASVET** Pazite na polarnost (glej oznake na predalu za baterije).
3. Preverite, ali je pokrov predala za baterije pravilno zaprt.

### 6.2 Vkllop/izklop naprave

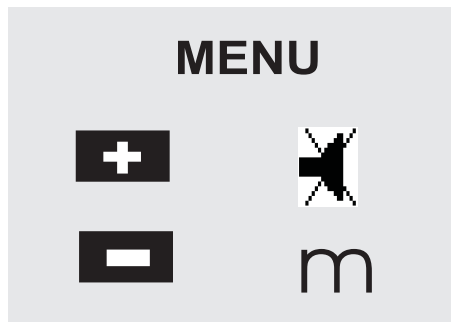
1. Napravo lahko vključite s tipko za vklop/izklop ali s tipko za merjenje.
2. Pritisnite tipko za vklop/izklop v izključenem stanju: naprava se vključi.  
Laser je izključen.
3. Pritisnite tipko za vklop/izklop v vključenem stanju: naprava se izključi.
4. Pritisnite tipko za merjenje v izključenem stanju: naprava in laser se vključita.

### 6.3 Prvo merjenje razdalje

1. Enkrat pritisnite tipko za merjenje.  
Pri izklopljeni napravi se vklopita naprava in merilni žarek.  
Pri vklopljeni napravi se vklopi merilni žarek.

2. Namerite vidno lasersko točko na belo površino, ki je oddaljena ca. 3-10 m.
3. Ponovno pritisnite tipko za merjenje.  
V manj kot eni sekundi se pokaže razdalja, na primer 5,489 m.  
Opravili ste prvo merjenje razdalje z napravo.

### 6.4 Meni Nastavitve



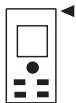
1. Za priklic menija pri izključenih napravi pritisnite tipko za vklop/izklop za približno 2 sekundi.
2. Za vklop oziroma izklop piska pritisnite tipko plus.
3. Za preklon med enotami pritisnite tipko minus.
4. Za izhod iz menija na kratko pritisnite tipko za vklop/izklop.  
Naprava je izključena in vse prikazane nastavitve so prevzete.

### 6.5 Merilne reference

#### NASVET

Naprava lahko meri razdaljo od štirih različnih izhodišč oz. referenc. Preklop med prednjim in zadnjim robom izvedemo s tipko za referenco spredaj levo na napravi. Če je kazalec preklapljen za 180°, se referenčna točka avtomatsko prestavi na vrh kazalca. Če je privit merilni

podaljšek, ga naprava avtomatsko prepozna in prikaže kot dolg simbol merilne konice.



Sprednji rob



Zadnji rob



Kazalec



Merilni podaljšek PDA 71. Če je privit, ga naprava avtomatsko prepozna.

## 6.6 Merjenje razdalj

### NASVET

Pri zaprtem kazalcu se merilna referenca premakne na zadnji rob ne glede na to, kako je bil kazalec prej odprt in kam je bil nastavljen prislon.

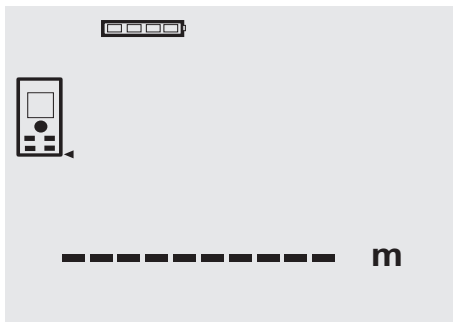
Meriti je mogoče razdaljo do vseh nesodelujočih negibnih ciljev, t. j. do betona, kamna, lesa, plastike, papirja itd. Uporaba prizem ali drugih močno odbojnih ciljev ni dovoljena in lahko popači rezultate meritev.

### 6.6.1 Merjenje razdalj korak za korakom

#### NASVET

Naprava meri razdalje v najkrajšem času in pri tem na prikazovalniku prikazuje različne informacije.

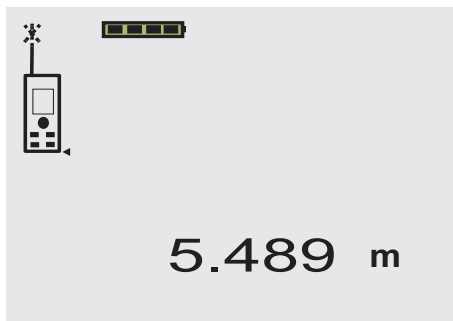
Vklopite napravo s tipko za vklop/izklop.



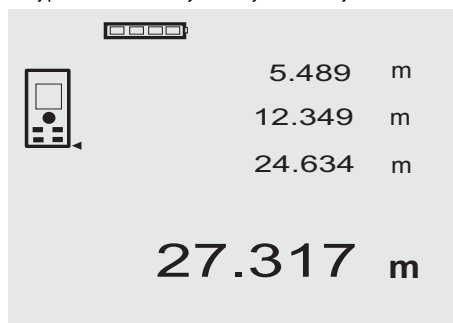
Enkrat pritisnete tipko za merjenje. Vklopi se rdeč laserski merilni žarek, na ciljni površini se pokaže točka. Ta način je viden na prikazovalniku kot utripajoč simbol laserja.



Namerite na cilj. Za merjenje razdalje še enkrat pritisnete tipko za merjenje. Rezultat se praviloma v manj kot sekundi prikaže v polju za rezultat, laserski merilni žarek se izklipi.



Pri nadaljnjih meritvah razdalje so v vrsticah za vmesni rezultat prikazane do 3 predhodne meritve, skupaj so torej prikazane 4 zadnje izmerjene razdalje.



Seveda lahko napravo kadarkoli vključite tudi s tipko za merjenje. Če pri tem prikazu pritisnete tipko C, se s prikazovalnika izbrišejo vse prikazane vrednosti.

### 6.6.2 Načini merjenja

Razdalje lahko merimo na dva različna načina, t. j. s posameznimi meritvami ali z neprekinjenimi meritvami. Neprekinjena meritev se uporablja za prenašanje predpisanih razdalj oz. dolžin ter v primeru težko merljivih razdalj, npr. do vogalov, robov, niš itd.

#### 6.6.2.1 Posamezna meritev (tipka za merjenje)

1. Vključite laserski merilni žarek s tipko za merjenje.
2. Ponovno pritisnite tipko za merjenje. Izmerjena razdalja se pokaže v manj kot eni sekundi v vrstici za rezultat spodaj.

#### 6.6.2.2 Posamezna meritev (tipka za vklop/izklop)

1. Vključite laserski merilni žarek s tipko za vklop/izklop.
2. Pritisnite tipko za merjenje za vklop laserja in nameRITE na cilj.
3. Ponovno pritisnite tipko za merjenje. Izmerjena razdalja se pokaže v manj kot eni sekundi v vrstici za rezultat spodaj.

### 6.6.2.3 Neprekinjena meritev

#### NASVET

Neprekinjena meritev je možna povsod, kjer lahko izvedemo posamezno meritev razdalje. To je mogoče tudi znotraj funkcij, kot je površina.

1. Za aktiviranje neprekinjene meritve držite tipko za merjenje ca. 2 sekundi.

**NASVET** Vseeno je, ali je naprava izklopljena in ali je merilni žarek vklopljen ali izklopljen, saj se bo naprava v vsakem primeru preklopila na neprekinjeno meritev.

V načinu neprekinjene meritve se razdalja izmeri in prikaže v vrstici za rezultat približno 6-10 krat na sekundo. Število je odvisno od odbojne sposobnosti cilijane površine. Če je vključeno piskanje, naprava signalizira neprekinjeno merjenje s pribl. 2-3 piski na sekundo.

2. Postopek merjenja se zaustavi s ponovnim pritiskom na tipko za merjenje.

V vrstici za rezultat je prikazana zadnja veljavna meritev.

### 6.6.3 Merjenje iz vogalov 3 4

Za merjenje prostorskih diagonal ali iz nedostopnih vogalov se uporablja kazalec.

1. Preklopite kazalec navzven za 180°. Referenčna točka se avtomatsko prestavi na kazalec. Naprava prepozna podaljšanje merilne reference in avtomatsko korigira izmerjeno razdaljo za to vrednost.
2. Namestite napravo s kazalcem v zeleno izhodiščno točko in jo usmerite proti ciljni točki.
3. Pritisnite tipko za merjenje. Na prikazovalniku se pojavi izmerjena vrednost.

### 6.6.4 Merjenje s pripomočki za označevanje cilja 5 6

Pri merjenju razdalj do zunanjih robov (na primer do zunanjih sten hiš, ograj itn.) lahko za označevanje cilja uporabite pripomočke, kot so npr. deske, zidaki in drugi primerni predmeti, ki jih položite na zunanji rob. Za večji doseg in v neugodnih svetlobnih razmerah (močna sončna svetloba) priporočamo uporabo tarče PDA 50, PDA 51 in PDA 52.

### 6.6.5 Merjenje v svetlem okolju

Za večje razdalje in v zelo svetlem okolju priporočamo uporabo tarče PDA 50, PDA 51 in PDA 52.

### 6.6.6 Merjenje na grobih površinah 7

Pri merjenju na grobih površinah (na primer na grobem ometu) se izmeri povprečna vrednost, pri kateri je sredina laserskega žarka ovrednotena višje kot rob žarka.

### 6.6.7 Merjenje na okroglih ali nagnjenih površinah

Če na take površine namerimo pod zelo poševnim kotom, lahko v določenih pogojih naprava sprejme premalo svetlobne energije. Pri pravokotnem namerjanju pa lahko nasprotno sprejme preveč svetlobne energije. V obeh primerih priporočamo uporabo tarče PDA 50, PDA 51 in PDA 52.

### 6.6.8 Merjenje na mokrih ali bleščečih površinah

Dokler je z laserskim merilnikom razdalj mogoče nameriti na površino, bo zanesljivo meril razdaljo do ciljne točke. Pri močno odbojnih površinah pa je treba računati z zmanjšanim dosegom ali z merjenjem do odboja svetlobe.

### 6.6.9 Merjenje na prozornih površinah

V principu merjenje razdalj na materialih, ki prepuščajo svetlobo (na primer tekočine, stiropor, pena itd.), ni mogoče. Svetloba prodre v tak material, kar je lahko vzrok

za merske napake. Ravno tako lahko merske napake nastanejo pri merjenju skozi steklo ali če se na črti merjenja nahajajo objekti.

### 6.6.10 Merilni doseg

#### 6.6.10.1 Povečan merilni doseg

Pri merjenju v temi, v mraku, na zasenčene cilje ter pri zasenčeni napravi se doseg praviloma poveča.

Tudi uporaba tarče PDA 50, PDA 51 in PDA 52 poveča doseg.

#### 6.6.10.2 Zmanjšani merilni doseg

Pri merjenju v zelo svetlem okolju, na primer na sončni svetlobi ali pod izjemno svetlimi žarometi, se lahko doseg zmanjša.

Doseg se lahko zmanjša pri merjenju skozi steklo ali kadar se na črti merjenja nahajajo objekti.

Doseg se lahko zmanjša tudi pri meritvah na matiranih zelenih, modrih, črnih ali mokrih in bleščečih površinah.

sl

## 7 Uporaba



### 7.1 Merjenje razdalj

#### NASVET

Pri vseh funkcijah so posamezni koraki podprti tudi z grafičnimi prikazi na prikazovalniku.

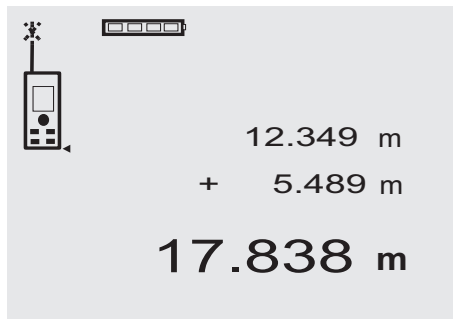
#### NASVET

Pri vseh funkcijah, ki omogočajo posamezne meritve razdalje, lahko uporabite neprekinjeno merjenje.

#### NASVET

Če med neprekinjenimi meritvami nastopijo merske napake in neprekinjeno merjenje prekinete z večkratnim pritiskom na tipko za merjenje, bo prikazana zadnja veljavna meritev razdalje.

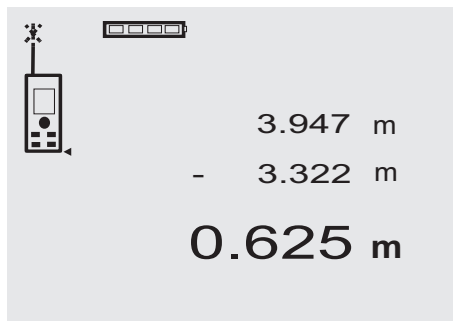
### 7.2 Seštevanje razdalj



Posamezne razdalje je mogoče enostavno seštevati, npr. za določanje notranje ploskve oken in vrat ali pa za sestavljanje več delnih razdalj v skupno razdaljo.

1. Pritisnite tipko za merjenje (laserski žarek je vklapljen).
2. Usmerite napravo proti ciljni točki.
3. Pritisnite tipko za merjenje.  
Izmeri in prikaže se prva razdalja (laser se izklopi).
4. Pritisnite tipko za seštevanje. V najbolj spodnji vrstici za vmesni rezultat se pojavi znak "plus", v srednji vrstici pa se pojavi prva razdalja (laser se vklopi).
5. Usmerite napravo proti naslednji ciljni točki.
6. Pritisnite tipko za merjenje.  
Izmeri se druga razdalja in prikaže v spodnji vrstici za vmesni rezultat. Rezultat seštevanja je predstavljen v vrstici za rezultat.  
Trenutna vsota razdalj je vedno prikazana v vrstici za rezultat.  
Na ta način postopajte, dokler niso seštete vse razdalje.
7. Za konec odštevanja preprosto izmerite neko razdaljo brez predhodnega pritiska na tipko plus. Vsi predhodni rezultati merjenja in izračunov so prikazani v vrsticah za vmesni rezultat.
8. Za brisanje prikaza pritisnite tipko C.

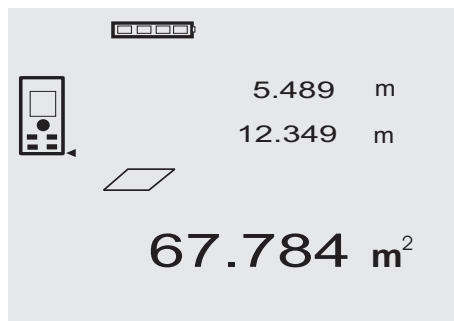
### 7.3 Odštevanje razdalj



Posamezne razdalje je mogoče enostavno odšteti, npr. za določanje razdalje od spodnjega roba cevi do stropa. To razdaljo določimo tako, da razdaljo od spodnjega roba cevi do tal odštejemo od višine prostora. Če nato odštejemo še premer cevi, dobimo kot rezultat razdaljo med zgornjim robom cevi in stropom.

1. Pritisnite tipko za merjenje (laserski žarek se vklopi).
2. Usmerite napravo proti ciljni točki.
3. Pritisnite tipko za merjenje. Izmeri in prikaže se prva razdalja (laser se izklopi).
4. Pritisnite tipko za odštevanje. V najbolj spodnji vrstici za vmesni rezultat se pojavi znak "minus", v srednji vrstici pa se pojavi prva razdalja (laser se vklopi).
5. Usmerite napravo proti naslednji ciljni točki.
6. Pritisnite tipko za merjenje. Izmeri se druga razdalja in prikaže v spodnji vrstici za vmesni rezultat. Rezultat odštevanja je predstavljen v vrstici za rezultat. Trenutna razlika razdalj je vedno prikazana v vrstici za rezultat. Na ta način postopajte, dokler niso odštete vse razdalje.
7. Za konec odštevanja preprosto izmerite neko razdaljo brez predhodnega pritiska na tipko minus. Vsi predhodni rezultati merjenja in izračunov so prikazani v vrsticah za vmesni rezultat.
8. Za brisanje prikaza pritisnite tipko C.

### 7.4 Merjenje površin



Posamezni koraki postopka merjenja površine so podprti z ustreznimi grafičnimi prikazi na prikazovalniku. Primer: za merjenje osnovne ploskve nekega prostora postopajte, kot sledi:

1. Pritisnite tipko površina za aktiviranje funkcije površine.  
**NASVET** Po izbiri funkcije "površina" je laserski žarek že vklopljen.
2. Usmerite napravo proti ciljni točki.
3. Pritisnite tipko za merjenje. Izmeri in prikaže se širina prostora. Nato vas bo grafični prikaz avtomatsko pozval k merjenju dolžine prostora.
4. Usmerite napravo proti naslednji ciljni točki za dolžino prostora.
5. Pritisnite tipko za merjenje. Izmeri se druga razdalja, takoj se izračuna površina in prikaže v vrstici za rezultat. Obe razdalji, ki sta bili uporabljeni za izračun površine, sta prikazani v vrsticah za vmesni rezultat in si ju lahko po opravljenem merjenju zlahka prepišete.
6. S tipko C lahko v vsakem trenutku ustavite meritve, eno za drugo pobrišete zadnje meritve in ponovite merjenje.  
**NASVET** Z večkratnim pritiskom na tipko C ali FNC prekinete oz. ponovno poženete funkcijo.  
**NASVET** Če merite drugo razdaljo z neprekinjeno meritvijo (Tracking), se rezultat površine prikazuje sproti. Na ta način lahko prenašate delne površine.  
**NASVET** Trenutni površini lahko naslednjo površino prištejete s tipko plus ali pa jo odštejete s tipko minus.

SI

## 8 Negla in vzdrževanje

### 8.1 Čiščenje in sušenje

1. Spihajte prah z leč.
2. Ne dotikajte se stekla in filtra s prsti.
3. Za čiščenje uporabljajte samo čisto in mehko krpo; po potrebi jo rahlo navlažite s čistim alkoholom ali z vodo.  
**NASVET** Za čiščenje ne uporabljajte drugih tekočin, ki lahko poškodujejo plastične dele.

4. Upošteвайте mejne temperaturne vrednosti za skladiščenje vaše opreme, še posebej pozimi / poleti.

### 8.2 Skladiščenje

Če je naprava vlažna, jo vzemite iz kovčka. Napravo, kovček in pribor posušite (pri največ 40 °C / 104 °F) in očistite. Opremo pospravite šele, ko je popolnoma suha.

Po daljšem skladiščenju ali daljšem prevozu opreme opravite kontrolne meritve.

Pred daljšim skladiščenjem vzemite baterije iz naprave. Če iz baterij izteče tekočina, lahko poškoduje napravo.

### 8.3 Transport

Za transport ali pošiljanje vaše opreme uporabljajte transportni kovček Hilti ali enakovredno embalažo.

#### PREVIDNO

**Napravo vedno transportirajte brez baterij.**

### 8.4 Umerjanje in justiranje

#### 8.4.1 Umerjanje

Preverjanje merilnega sredstva (naprave) za uporabnike, ki so certificirani po ISO 900X: V okviru standarda ISO 900X lahko zahtevano preverjanje laserskega merilnika razdalj PD 40 opravite sami (glejte standard ISO 17123-4, Postopki preverjanja natančnosti geodetskih instrumentov: 6. del, Elektro-optični merilniki kratkih razdalj).

1. V ta namen izberite razdaljo, ki se ne spreminja in je enostavno dostopna - od pribl. 1 do 5 m (zahtevana razdalja) ter opravite 10 meritev te razdalje.
2. Določite srednjo vrednost odklona od dejanske vrednosti. Ta vrednost mora biti znotraj specifičnega razreda točnosti naprave.
3. Zapišite to vrednost v zapisnik ter določite datum naslednje kontrole.

Kontrolne meritve ponavljajte v rednih intervalih, kakor tudi pred pomembnimi meritvami in po njih.

Označite PD 40 s posebno nalepko za kontrolo merilnega sredstva in dokumentirajte celoten potek kontrole, postopek preskušanja in rezultate.

Upoštevajte tehnične podatke v navodilih za uporabo, kakor tudi podatke o merilni točnosti.

#### 8.4.2 Justiranje

Optimalno nastavitev laserskega merilnika razdalje naj opravi servis Hilti, ki vam bo točno nastavitev tudi potrdil s certifikatom o umerjanju.

#### 8.4.3 Hiltijeva storitev umerjanja

Priporočamo vam, da napravo redno pregleduje Hiltijeva služba za umerjanje. Ta vam lahko zagotovi zanesljivost v skladu s standardi in zakonskimi zahtevami.

Hiltijeva služba za umerjanje vam je na razpolago v vsakem trenutku; priporočamo pa vam, da napravo umerite vsaj enkrat letno.

V okviru Hiltijeve storitve umerjanja dobite potrdilo, da specifikacija pregledane naprave na dan preizkusa ustreza tehničnim podatkom v navodilih za uporabo.

V primeru odstopanj od podatkov proizvajalca je treba rabljene merilne naprave ponovno nastaviti. Po opravljenem pregledu in justiranju se naprava opremi z nalepko o umerjanju; s certifikatom o umerjanju pa se pisno potrdi, da naprava deluje znotraj meja, podanih s strani proizvajalca.

Podjetja, ki so certificirana po ISO 900X, morajo vedno imeti certifikate o umerjanju.

Nadaljnje informacije lahko dobite pri svojem zastopniku za Hilti.

## 9 Motnje pri delovanju

Napaka	Možni vzrok	Odprava napake
Naprave ni mogoče vklopiti	Baterija je prazna	Zamenjajte baterije
	Napačna polariteta baterij	Pravilno vstavite baterije in zaprite pokrov predala za baterije
	Okvara tipke	Napravo oddajte na servis Hilti
Naprava ne kaže razdalj	Tipka za merjenje ni pritisnjena	Pritisnite tipko za merjenje
	Okvara prikazovalnika	Napravo oddajte na servis Hilti
Pogosta sporočila o napakah ali pa naprava ne meri	Merilna površina je presvetla zaradi sonca	Spremenite smer merjenja – sonce od zadaj
	Odbojna merilna površina	Merite na neodbojni površini
	Pretemna merilna površina	Uporabite tarčo PDA 50 / PDA 51 / PDA 52
	Močna sončna svetloba od spredaj	Uporabite tarčo PDA 50 / PDA 51 / PDA 52
Merilna konica ni upoštevana	Merilna konica ni do konca odprta	Odprite merilno konico
	Okvara merilne konice	Napravo oddajte na servis Hilti
Merilni podaljšek ni upoštevan	Merilni podaljšek ni popolnoma privit	Merilni podaljšek popolnoma privijte

Napaka	Možni vzrok	Odprava napake
Merilni podaljšek ni upoštevan	Močno umazana navojna odprtina	Očistite navojno odprtino
Ni rezultata funkcij	Manjkajoče meritve razdalj	Izmerite manjkajočo razdaljo
	Previsoka številčna vrednost (rezultata ni mogoče prikazati)	Zamenjajte na večjo enoto

## 10 Recikliranje

### OPOZORILO

Nepravilno odlaganje dotrajanih orodij lahko privede do naslednjega:

pri sežigu plastičnih delov nastajajo strupeni plini, ki lahko škodujejo zdravju.

Če se baterije poškodujejo ali segrejejo do visokih temperatur, lahko eksplodirajo in pri tem povzročijo zastrupitve, opekline, razjede in onesnaženje okolja.

Oprema, ki jo odstranite na lahkomišeln način, lahko pride v roke nepooblaščenim osebam, ki jo bodo uporabile na nestrokoven način. Pri tem lahko pride do težkih poškodb uporabnika ali tretje osebe ter do onesnaženja okolja.



Naprave Hilti so pretežno narejene iz materialov, ki jih je mogoče znova uporabiti. Predpogoj za recikliranje je strokovno razvrščanje materialov. Hilti je v mnogo državah že pripravil vse potrebne ukrepe za reciklažo starih orodij. Posvetujte se s servisno službo Hilti ali s svojim prodajnim svetovalcem.



Samo za države EU

Električnih naprav ne odstranjujte s hišnimi odpadki!

V skladu z evropsko Direktivo o odpadni električni in elektronski opremi in z njenim izvajanjem v nacionalni zakonodaji je treba električne naprave ob koncu njihove življenjske dobe ločeno zbirati in jih predati v postopek okolju prijaznega recikliranja.



Baterije odstranite v skladu z nacionalnimi predpisi.

## 11 Garancija proizvajalca naprave

Hilti garantira, da je dobavljeno orodje brez napak v materialu ali izdelavi. Ta garancija velja pod pogojem, da se z orodjem ravna in se ga uporablja, neguje in čisti na pravičen način v skladu z navodili za uporabo Hilti; ter da je zagotovljena tehnična enotnost, kar pomeni, da se z orodjem uporabljajo samo originalni Hiltijev potrošni material, pribor in nadomestni deli.

Ta garancija obsega brezplačno popravilo ali brezplačno zamenjavo pokvarjenih delov med celotno življenjsko dobo orodja. Ta garancija ne obsega delov, ki se normalno obrabljajo.

**Ostali zahtevki so izključeni, kolikor to ni v nasprotju z veljavnimi nacionalnimi predpisi. Hilti ne jamči za neposredno ali posredno škodo zaradi napak, za izgube ali stroške, povezane z uporabo ali nezmožnostjo uporabe orodja za kakršenkoli namen. Molče dana zagotovila glede uporabe ali primernosti za določen namen so izrecno izključena.**

Orodje oziroma prizadete dele je treba takoj po ugotovitvi napake poslati pristojni prodajni organizaciji Hilti v popravilo oziroma zamenjavo.

Ta garancija vključuje vse garancijske obveznosti s strani Hiltija in zamenjuje vsa prejšnja ali istočasna pojasnila oziroma pisne ali ustne dogovore v zvezi z garancijo.



## 12 Izjava ES o skladnosti (izvirnik)

Oznaka:	Laserski merilnik razdalj
Tipaska oznaka:	PD 40
Leto konstrukcije:	2006

S polno odgovornostjo izjavljamo, da ta izdelek ustreza naslednjim direktivam in standardom: 2006/95/ES, 2004/108/ES, 2011/65/EU, EN ISO 12100.

**Hilti Corporation, Feldkircherstrasse 100,  
FL-9494 Schaan**



**Paolo Luccini**

Head of BA Quality and Process Management  
Business Area Electric Tools & Accessories  
01/2012



**Matthias Gillner**

Executive Vice President  
Business Area Electric Tools & Accessories  
01/2012

### Tehnična dokumentacija pri:

Hilti Entwicklungsgesellschaft mbH  
Zulassung Elektrowerkzeuge  
Hiltistrasse 6  
86916 Kaufering  
Deutschland



Hilti Corporation

LI-9494 Schaan

Tel.: +423 / 234 21 11

Fax: +423 / 234 29 65

[www.hilti.com](http://www.hilti.com)

Hilti = registered trademark of Hilti Corp., Schaan

W 3279 | 1313 | 00-Pos. 3 | 1

Printed in Germany © 2013

Right of technical and programme changes reserved S. E. & O.

320292 / A2

