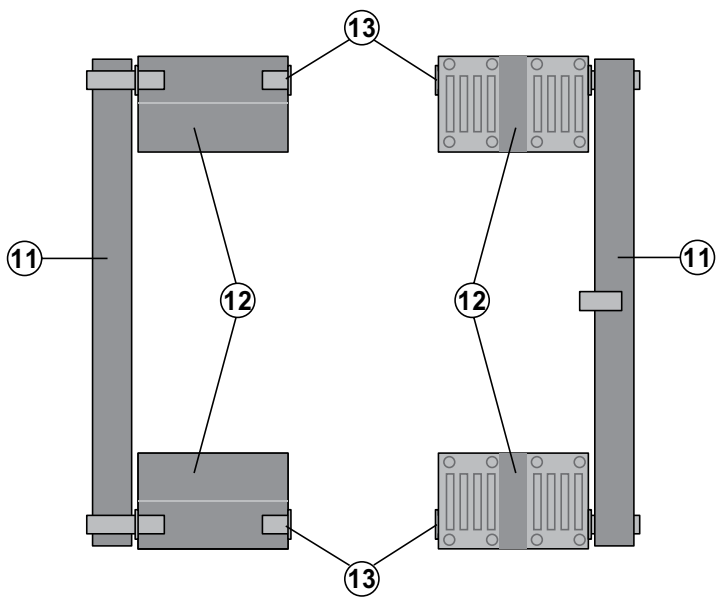
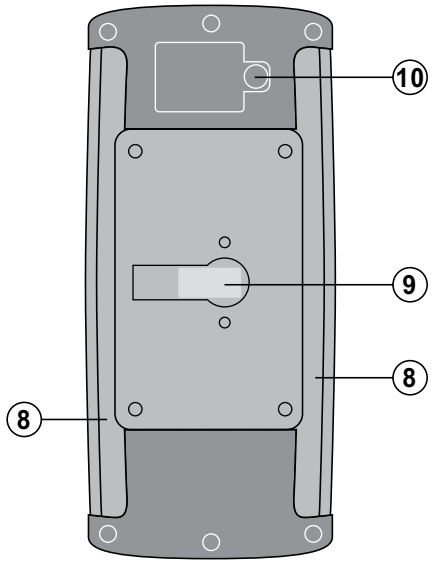
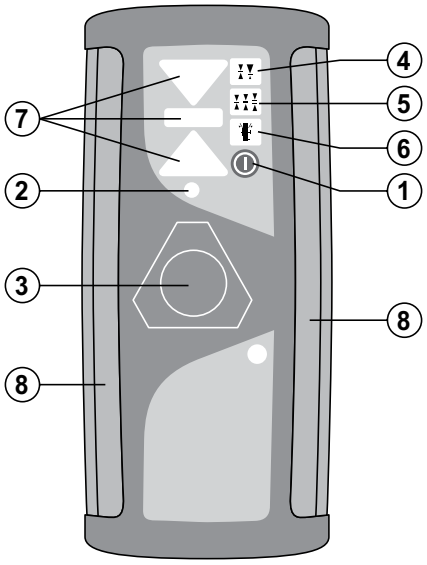


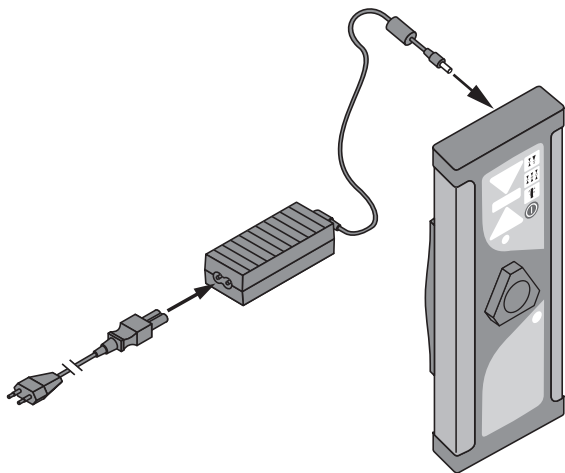
<b>Bedienungsanleitung</b>	<b>de</b>
<b>Operating instructions</b>	<b>en</b>
<b>Mode d'emploi</b>	<b>fr</b>
<b>Istruzioni d'uso</b>	<b>it</b>
<b>Manual de instrucciones</b>	<b>es</b>
<b>Manual de instruções</b>	<b>pt</b>
<b>Gebruiksaanwijzing</b>	<b>nl</b>
<b>Brugsanvisning</b>	<b>da</b>
<b>Bruksanvisning</b>	<b>sv</b>
<b>Bruksanvisning</b>	<b>no</b>
<b>Käyttöohje</b>	<b>fi</b>
<b>Instrukcja obsługi</b>	<b>pl</b>
<b>Инструкция по эксплуатации</b>	<b>ru</b>
<b>Návod k obsluze</b>	<b>cs</b>
<b>Návod na obsluhu</b>	<b>sk</b>



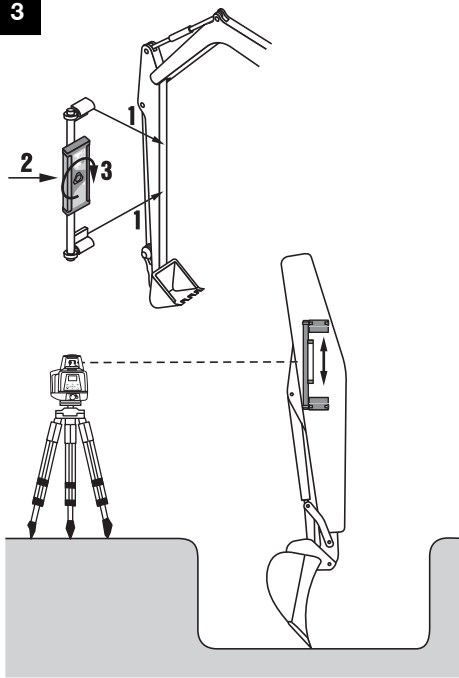
1



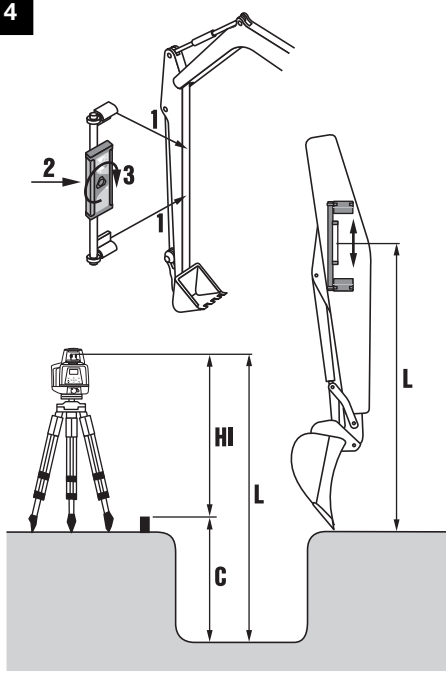
2



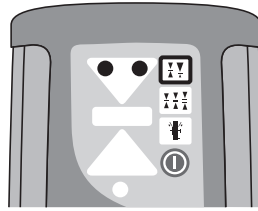
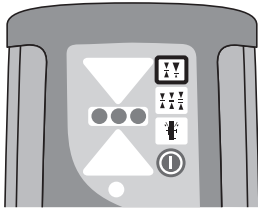
3



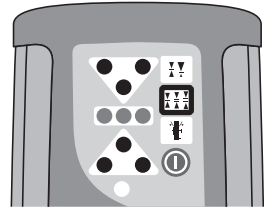
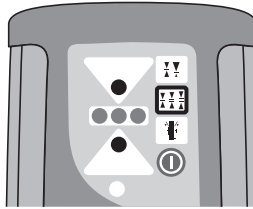
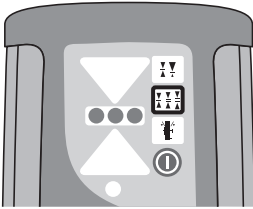
4



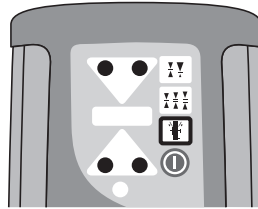
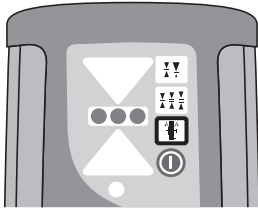
5



6



7



## PRM 15 Maskinmodtager

Læs brugsanvisningen grundigt igennem, inden instrumentet tages i brug.

Opbevar altid brugsanvisningen sammen med instrumentet.

Sørg for, at brugsanvisningen altid følger med ved overdragelse af instrumentet til andre.

Indholdsfortegnelse	side
1 Generelle anvisninger	64
2 Beskrivelse	65
3 Tilbehør	66
4 Tekniske specifikationer	66
5 Sikkerhedsanvisninger	67
6 Ibrugtagning	68
7 Betjening	69
8 Rengøring og vedligeholdelse	70
9 Bortskaffelse	71
10 Producentgaranti - instrumenter	71
11 FCC-erklæring (gælder i USA)	71
12 EF-overensstemmelseserklæring (original)	72

1 Tallene henviser til billeder. Billederne finder du i til-lægget til brugsanvisningen.

I denne brugsanvisning betegner »instrumentet« altid ma-skinmodtageren PRM 15.

### Instrumentdele, betjenings- og visningselementer 1

#### PRM 15 maskinmodtager

- 1 Tænd/sluk-knap
- 2 Batteritilstandsindikator
- 3 Monteringsgreb
- 4 Tast til flytning af det nominelle niveau
- 5 Tast til følsomhedsindstilling
- 6 Tast til lodvisning
- 7 Visning af nominelt niveau
- 8 Modtagevindue
- 9 Monteringsskrue
- 10 Ladebøsning

#### PRMA 70 magnetholder

- 11 Aluminiumsrør
- 12 Magnetenheder
- 13 Monteringsskrue

## 1 Generelle anvisninger

### 1.1 Signalord og deres betydning

#### FARE

Står ved en umiddelbart truende fare, der kan medføre alvorlige kvæstelser eller døden.

#### ADVARSEL

Advarer om en potentielt farlig situation, der kan forårsage alvorlige personskader eller døden.

#### FORSIGTIG

Advarer om en potentielt farlig situation, der kan forårsage lettere personskader eller materielle skader.

#### BEMÆRK

Står ved anvisninger om brug og andre nyttige oplysninger.

### 1.2 Forklaring af piktogrammer og yderligere anvisninger

#### Advarselssymboler



Generel fare

#### Symboler



Læs brugs-anvisningen før brug



Affald skal indleveres til genvinding på en gen-brugsstation.

#### Placering af identifikationsoplysninger på instrumen-tet

Typebetegnelse og serienummer fremgår af maskinens typeskilt. Notér disse oplysninger i brugsanvisningen, og henvi til disse, når du henvender dig til vores kundeser-vice eller værksted.

Type: \_\_\_\_\_

Generation: 01 \_\_\_\_\_

Serienummer: \_\_\_\_\_

## 2 Beskrivelse

### 2.1 Bestemmelsesmæssig anvendelse

Hilti PRM 15 maskinmodtageren er en elektronisk lasermodtager, som kan opfange stråler fra en rotationslaser til positionering. I den forbindelse bør instrumentet anbringes på en magnetisk overflade, f.eks. armen på en gravemaskine, ved hjælp af magnetholderen. Efter ibrugtagning vises det nominelle niveau for laserens referenceplan visuelt for brugeren i forhold til gravemaskinens skovl.

Overhold forskrifterne i denne betjeningsvejledning med hensyn til drift, pleje og vedligeholdelse.

Tag hensyn til påvirkning fra omgivelserne. Brug ikke maskinen, hvis der er risiko for brand eller eksplosion.

**Det er ikke tilladt at modificere eller tilføje ekstra dele til værktøjet.**

### 2.2 Egenskaber

Instrumentet har et langt modtagevindue med 360 graders lasermodtagelse, hvilket øger arbejdsområdet og arbejdsafstanden. De lysstærke LED-indikatorer giver en tydelig visning. Huset af forstærket polycarbonat understreger instrumentets robusthed og sikrer anvendelse mange år frem i tiden. Instrumentet anvender genopladelige NiMH-batterier.

### 2.3 Leveringsomfang

- 1 Maskinmodtager PRM 15
- 1 Brugsanvisning
- 1 Magnetholder PRMA 70
- 1 Strømforsyning PRA 85
- 1 Producentcertifikat


### 2.4 LED-indikatorer efter indtastning

Indstilling af flytning af nominelt niveau 	Standardindstilling (det nominelle niveau er midt i modtageren): De grønne LED-indikatorer for det nominelle niveau lyser i 1 sekund. <hr/> Gravemaskinetilstand (det nominelle niveau er modtagerens øverste kant): To røde LED-indikatorer for den øverste pil lyser i 1 sekund.
Følsomhedsindstilling af nominelt niveau 	Finindstillingstilstand: De grønne LED-indikatorer for det nominelle niveau lyser i 1 sekund. <hr/> Standardtilstand: De grønne LED-indikatorer for det nominelle niveau og én rød LED-indikator for hver af de to pile lyser i 1 sekund. <hr/> Grovindstillingstilstand: De grønne LED-indikatorer for det nominelle niveau og alle røde LED-indikatorer for retningspilene lyser i 1 sekund.
Indstilling af lodvisning 	Lodvisningen er slået FRA: De grønne LED-indikatorer for det nominelle niveau lyser i 2 sekunder. <hr/> Lodvisningen er slået TIL: To røde LED-indikatorer for hver af de to pile blinker skiftevis i 2 sekunder.

### BEMÆRK

Med et enkelt tastetryk vises den aktuelle tilstand. Ved gentagne tastetryk skiftes mellem de forskellige tilstande.

### 2.5 Visning under modtagelsen

Ladestatusindikator	Fuldt batteri: LED-indikatoren er slukket. <hr/> Svagt batteri: Den røde LED blinker. <hr/> Tomt batteri: Den røde LED lyser, indtil batterierne er helt tomme.
Visning af nominelt niveau 	Modtagerens højde i relation til laserstrålens højde vises ved hjælp af de lysstærke røde LED-indikatorer, som samtidig viser den retning, som modtageren skal bevæges i for at opnå nominelt niveau.

#### Visning af nominelt niveau



Kraftigt grønt lysende LED-indikator, modtageren befinder sig i rotationslaserens nominelle niveau.

#### Lodvisning

Modtageren er i lod: Indikatorer for nominelt niveau lyser konstant.

Modtageren er ikke i lod ( $\pm 2,5$  grader fra lodindstilling): Indikatorerne for det nominelle niveau blinker hurtigt eller langsomt.

### 2.6 LED-indikatorer efter tilslutning af strømforsyningen

#### Batteriets ladetilstandsindikator

Batteriets konditioneringsfase: Denne fase forbereder batteriet til normal opladningsfase. Denne fase starter, når stikket sættes i stikkontakten, og varer ca. 10-20 minutter.

- Grøn LED blinker langsomt (0,85 Hz) - konditioneringsfasen er startet.

- Grøn LED blinker hurtigt (1,7 Hz) - fejl i konditioneringsfasen.

Normal opladning: Denne fase begynder efter korrekt afslutning af konditioneringsfasen.

- Grøn LED lyser konstant - batteriet oplades.

- Grøn LED blinker langsomt og regelmæssigt (0,85 Hz) - batteriet er helt opladet.

- Grøn LED blinker meget hurtigt (6,7 Hz) - fejl ved opladning. Opladningscyklussen blev afbrudt. Tilslut strømforsyningen igen, eller udskift den.

da

## 3 Tilbehør

#### Betegnelse

Billader PRA 86

## 4 Tekniske specifikationer

Ret til tekniske ændringer forbeholdes!

### PRM 15 maskinmodtager

Laser, modtagevinkel	2 x 180° = 360°
Føler - modtagemåling	Gennemgående proportional
Vertikal modtagelse	203 mm (8")
Maskinmodtagerens rækkevidde (radius)	3...488 m (10 ft til 1600 ft)
Maskinmodtagerens nøjagtighed	$\pm 2$ mm ( $\pm 0,079$ " )
Mulig laserhastighed	150 o/min til 1200 o/min
Modtagerkompatibilitet	Standard infrarød og synlig rotationslaser
Upåvirkelig af lysimpulser fra advarselsslamper på byggepladser	Ja
LED-farveskema	Øverste pil (rød) Linje for nominelt niveau (grøn) Nederste pil (rød)
Nøjagtighed for båndbredderne (standardtilstand)	Fin båndbredde = 5 mm ( $3/16$ " ) Standardbåndbredde = 10 mm ( $3/8$ " ) Grov båndbredde = 20 mm ( $3/4$ " )

Nøjagtighed for båndbredderne (gravemaskinetilstand)	Fin båndbredde = 12 mm (1/2") Standardbåndbredde = 25 mm (1") Grov båndbredde = 50 mm (2")
Automatisk slukning	Efter 30 minutter i tændt tilstand uden modtagelse af laserstråler
Vægt (hus)	1,2 kg (2,5 lbs)
Mål (L x B x H)	241 mm x 111 mm x 106 mm (9,5" x 4,38" x 4,2")
Integreret monteringskrue	Kan monteres på magnetholderens rør (maks. 1 tomme udvendig diameter)
Arbejdstemperatur	-20...+60 °C (-4 °F til 140 °F)
Opbevaringstemperatur	-40...+70 °C (-40 °F til 158 °F)
Luffugtighed	90% luffugtighed for 48 timer ved 32 °C
Beskyttelsesklasse	IP 67
Batteri	5 AA NiMH (kan ikke udskiftes på byggepladsen)
Energiforsyning	Visning konstant i laserstrålen: 25 timer (ved komplet opladte batterier og ved 70 °F)
Opladningstemperatur	+5...+35 °C (41 °F til 95 °F)
Batteriopladningstid	5 timer for en komplet opladning

da

### PRA 85 strømforsyning

Elforsyning	115...230 V
Netfrekvens	47...63 Hz
Nominal effekt	40 W
Nominal spænding	12 V
Arbejdstemperatur	+0...+40 °C (32 °F til +104 °F)
Opbevaringstemperatur (tør)	-25...+60 °C (-13 °F til 140 °F)
Vægt	0,23 kg (0,51 lbs)
Mål (L x B x H)	110 mm x 50 mm x 32 mm (4,3" x 2" x 1,3")

## 5 Sikkerhedsanvisninger

### 5.1 Grundlæggende sikkerhedsforskrifter

Ud over de sikkerhedstekniske forskrifter i de enkelte afsnit i denne brugsanvisning skal følgende retningslinjer altid overholdes.

### 5.2 Generelle sikkerhedsforanstaltninger

- Sørg for at holde uvedkommende personer og især børn på afstand, når der arbejdes.
- Kontrollér maskinen før brug. Hvis maskinen er beskadiget, skal den sendes til reparation hos Hilti.
- Undlad at deaktivere sikkerhedsanordninger og fjerne advarselsskilte af nogen art.
- Hvis instrumentet er blevet tabt eller har været udsat for andre mekaniske påvirkninger, skal det efterses hos et Hilti-servicecenter.
- Ved brug af magnetholderen skal det kontrolleres, at instrumentet er monteret korrekt.
- For at undgå unøjagtige målinger skal modtagefeltet altid holdes rent.

- Selv om instrumentet er konstrueret til den krævede anvendelse på en byggeplads, skal det behandles forsigtigt som ethvert andet optisk og elektrisk instrument (kikkert, briller, kamera).
- Selv om instrumentet er modstandsdygtigt over for fugt, bør det tørres af, så det er tørt, inden det lægges i transportbeholderen.
- Hold instrumentet så langt væk fra øret som muligt for at undgå høreskader.

### 5.2.1 Elektrisk



- Batterierne skal opbevares utilgængeligt for børn.
- Batterierne må ikke overophedes eller brændes. Batterierne kan eksplodere eller afgive giftige stoffer.
- Batterierne må ikke oplades.



- d) Batterierne må ikke loddessammen i maskinen.
- e) Batterier må ikke aflades ved kortslutning, da de derved kan overophedes og medføre brandfare.
- f) Batterierne må ikke åbnes eller udsættes for kraftige mekaniske belastninger.
- g) Anvend kun strømforsyningen PRA 85 eller billederen PRA 86 til brug af instrumentet og opladning af batteriet. I modsat fald er der fare for at beskadige instrumentet.

### 5.3 Formålstjenlig indretning af arbejdspladserne

- a) Undgå at stå i akavede stillinger, når du arbejder på en stige. Sørg for at have et sikkert fodfæste, og hold balancen.
- b) Målinger gennem eller på glasoverflader eller gennem andre genstande kan forfalske måleresultatet.

- c) Anvend kun instrumentet inden for de definerede driftsgrænser.

### 5.4 Elektromagnetisk kompatibilitet

Selv om instrumentet opfylder de strenge krav i gældende direktiver, kan Hilti ikke udelukke muligheden for, at instrumentet forstyrres af stærk stråling, hvilket kan medføre en fejl. Hvis det er tilfældet eller i tilfælde af usikkerhed, skal der foretages kontrolmålinger. Hilti kan ligeledes ikke udelukke, at andre instrumenter (f.eks. navigationsudstyr i fly) forstyrres.

### 5.5 Magnetholder

**FORSIGTIG!** Selv om magnetholderen er udstyret med kraftige magneter, er bæreevnen begrænset til 1,1 kg.

For at undgå personskader skal du passe på ikke at bringe dine fingre mellem magneten og monteringsflade ved montering af magnetholderen.

da

## 6 Ibrugtagning



### 6.1 Opladning af batteri



#### FARE

Brug kun de Hilti-strømforsyninger, der er angivet i afsnittet "Tilbehør".

### 6.2 Muligheder for opladning af batteriet

#### FARE

Strømforsyningen PRA 85 må kun anvendes indendørs (i bygninger). Undgå indtrængning af vand.

### 6.3 Opladning af batteriet i instrumentet **2**

#### BEMÆRK

Vær opmærksom på, at temperaturen ved opladning overholder den anbefalede ladetemperatur (5 til 35 °C/41 til 95 °F).

1. Træk i låsemekanismen, så ladebøsningen på batteriet bliver synlig.
2. Sæt stikket fra strømforsyningen eller billederen i batteriet.

**BEMÆRK** Under opladningen vises opladningstilstanden ved hjælp af batteriindikatoren på instrumentet.

### 6.4 Opbygning

Opstil rotationslaseren på et egnet og sikkert sted, på en sådan måde at ingen genstande forstyrrer området mellem rotationslaseren og maskinmodtageren. Hilti PRM 15 maskinmodtageren kan anvendes op til en radius på 488 m (750 ft.) (rækkevidden afhænger også af effekten af den anvendte rotationslaser).

#### ADVARSEL

Overhold alle sikkerhedsforskrifter i brugsanvisningen til PRM 15, og følg desuden alle andre sikkerhedsbestemmelser og -foranstaltninger i dit umiddelbare arbejdsmiljø.

### 6.5 Flytning af magnetenhederne

#### BEMÆRK

For at omgå forhindringer kan magnetenhederne flyttes til en vilkårlig position på holderens rør. I de fleste tilfælde vil det ikke være nødvendigt at flytte magnetenhederne. Hvis det er nødvendigt at flytte magnetenhederne, bør dette gøres, før magnetholderen anbringes på maskinen.

1. Løsn klemskruen ved hjælp af unbrakonøglen  $\frac{5}{16}$ " (8 mm).
2. Flyt magnetenheden til den ønskede position på røret.
3. Spænd igen monteringskruen med 11 Nm.

**BEMÆRK** Fastgør maskinmodtageren mellem de to magnetenheder.

### 6.6 Montering af magnetholder

#### BEMÆRK

På en minigravemaskine kan magnetholderen monteres på siden, forsiden eller bagsiden af gravemaskinens arm.

Magnetholderen kan også monteres over hydraulikslanger eller svejsesamlinger, da den er forsynet med passende udsparinger.

1. Sæt magnetholderen på en magnetisk (jernholdig) overflade. Sørg for, at overfladen er plan og ren.
2. Fastlæg monteringspunktet på maskinen. I den forbindelse skal du være opmærksom på en passende højde for rotationslaseren.
3. Sæt overkanten på den øverste magnetenhed på monteringsoverfladen.
4. Bevæg langsomt den nederste magnetenhed hen imod monteringsoverfladen, indtil begge magnetenheder sidder godt fast.

**BEMÆRK** Nogle af magnetholderens dele er af metal og kan derfor efterlade spor på mange overflader.

**BEMÆRK** For at opnå den bedst mulige fastholdelse skal begge magnetenheder ligge fuldstændig an mod monteringsoverfladen.

### 6.7 Fastgørelse af maskinmodtager

Placer maskinmodtageren mellem de to magnetenheder. I den forbindelse skal den føres gennem krogen, hvorefter monteringskraven skal fastspændes i urets retning. Det er muligt, at man først skal dreje monteringskraven imod urets retning for at løsne den, før den kan fastspændes.

### 6.8 Fjernelse af magnetholder

1. Tag maskinmodtageren af magnetholderen.
2. Tag maskinmodtageren af monteringsfladen.

### 6.9 Installationsvejledning for gravemaskine

#### **BEMÆRK**

Ved brug af en gravemaskine eller traktor med frontskovl skal armen stå lodret eller næsten lodret. Gravemaskinens armen skal positioneres, så den ved hver aflæsning af det nominelle niveau igen kan bringes i den samme position. Denne position kaldes i det følgende "position til højdekontrol". Maskinmodtageren kan monteres inden for eller uden for udgravningen.

### 6.9.1 Installation af maskinmodtageren i udgravningen

1. Grav et lille areal fri i den ønskede højde/dybde med en gravemaskine. Anbring skovlen i "position til højdekontrol" i udgravningen.
2. Positionér rotationslaseren på et egnet sted (uden for udgravningen), hvor lasermotagelsen er optimal, og der kan opnås en effektiv maskindrift, og tænd derefter rotationslaseren.
3. Monter magnetholderen på siden af gravemaskinens arm i laserhøjde.
4. Fastgør maskinmodtageren på magnetholderen, og skub den op eller ned, indtil laserstrålen nominelle niveau vises, og fikser den derefter endeligt.
5. Begynd med udgravningen. Kontrollér regelmæssigt, om udgravningshøjden fortsat ligger i den ønskede højde.

### 6.9.2 Installation af maskinmodtageren uden for udgravningen

1. Positionér rotationslaseren på et egnet sted (uden for udgravningen), hvor lasermotagelsen er optimal, og der kan opnås en effektiv maskindrift, og tænd derefter rotationslaseren.
2. Anbring gravemaskinens skovl i "position til højdekontrol" uden for udgravningen.
3. Bestem udstyrsafstanden (L = afstand fra laserplan til ønsket udgravningshøjde).
4. Overfør udstyrsafstandens højde L til gravemaskinens arm med udgangspunkt i skovlænderne yderst på skovlen (uden for udgravningen). Fastgør derefter magnetholderen på siden af gravemaskinens arm/skovlens skaft i denne højde L.
5. Fastgør maskinmodtageren. I den forbindelse skal det nominelle niveau ligge i slutningen af afstanden L.
6. Tænd maskinmodtageren, og begynd udgravningsarbejdet.
7. Kontrollér regelmæssigt, om udgravningshøjden fortsat ligger i den ønskede højde.

da

## 7 Betjening

#### **BEMÆRK**

Kun den af Hilti anbefalede strømforsyning PRA 85 bør anvendes til opladning af batteriet.

### 7.1 Tænding / slukning af instrumentet

1. Hold tænd/sluk-knappen inde i 1 sekund. Maskinmodtageren tændes.
2. Hold tænd/sluk-knappen inde i 3 sekunder. Maskinmodtageren slukkes.

### 7.2 Indstilling mellem dozer- og gravemaskinetilstand

1. Tryk én gang på tænd/sluk-knappen. Den aktuelle tilstand vises.

2. Hvis du trykker endnu en gang på tænd/sluk-knappen inden for 2 sekunder, kan du indstille tilstanden ud fra 2 muligheder.  
Dozertilstand: Nominelt niveau ligger midt i maskinmodtageren. Denne indstilling er standard. Indikatoren for nominelt niveau lyser i 1 sekund.  
Gravemaskinetilstand: Det nominelle niveau ligger tættere på den øverste ende af maskinmodtageren. Modtagerens højde i forhold til laserstrålen vises med 1 sekunds forsinkelse. Den valgte tilstand vises.

### 7.3 Indstilling af nøjagtighedsbåndbredde **6**

#### BEMÆRK

Hvis instrumentet slukkes og tændes igen, bevares de sidst anvendte indstillinger.

1. Tryk én gang på tænd/sluk-knappen.  
Den aktuelle båndbredde vises.
2. Hvis du trykker endnu en gang på tænd/sluk-knappen inden for 2 sekunder, kan du indstille båndbredden ud fra 3 muligheder.  
Finindstillingstilstand: Den grønne LED-indikator for det nominelle niveau lyser i 1 sekund.  
Standardtilstand: Den grønne LED-indikator for det nominelle niveau og de to næste røde retningspile ved det nominelle niveau lyser 1 sekund.  
Grovindstillingstilstand: De grønne LED-indikatorer for det nominelle niveau og alle røde retningspile lyser i 1 sekund. LED-indikatorerne lyser i 1 sekund for alle indstillinger.

### 7.4 Aktivering af lodvisning **7**

#### BEMÆRK

Hvis instrumentet slukkes og tændes igen, bevares de sidst anvendte indstillinger. Visningerne for nominelt niveau lyser konstant, når modtageren er i lod. LED-indikatorerne for nominelt niveau blinker enten hurtigt eller langsomt, når modtageren ikke er i lod ( $\pm 2,5$  grader fra lodindstillingen).

1. Tryk én gang på tænd/sluk-knappen.  
Den aktuelle lodindstilling vises.
2. Hvis du trykker endnu en gang på tænd/sluk-knappen inden for 2 sekunder, kan du vælge mellem lodvisning "Aktiv" eller "Inaktiv".
3. Sæt lodvisningen til "Aktiv".  
Den grønne LED-indikator for det nominelle niveau lyser i 2 sekunder.
4. Sæt lodvisningen til "Inaktiv".  
De øverste og nederste LED-indikatorer blinker skiftevis i 2 sekunder.

da

## 8 Rengøring og vedligeholdelse

### 8.1 Rengøring og aftørring

1. Pust støv af overfladen.
2. Undgå at berøre visningsfeltet og modtagervinduet med fingrene.
3. Der må kun anvendes rene og bløde klude; de kan om nødvendigt vædes med ren alkohol eller lidt vand.  
**BEMÆRK** Undlad at anvende andre væsker, da de kan angribe plastdelene.
4. Vær opmærksom på temperaturgrænseværdierne ved opbevaring af udstyret, særligt i vinter- og sommerperioden, hvis det opbevares i en bil (-40 °C til +70 °C / -40 °F til +158 °F).

### 8.2 Opbevaring

Maskiner, der er blevet våde, bør pakkes ud. Tør instrument, transportbeholder og tilbehør af (ved maks. 40 °C/104 °F), og rengør udstyret. Pak først udstyret ind igen, når det er helt tørt. Opbevar det derefter på et tørt sted.

Hvis maskinen har ligget ubrugt hen i længere tid eller er blevet transporteret langt, skal der gennemføres en kontrolmåling, inden den tages i brug igen.

Tag batterierne ud af maskinen før længere tids opbevaring. Batterier, som lækker, kan beskadige instrumentet.

### 8.3 Transport

Til transport eller forsendelse af udstyret bør der benyttes enten en Hilti-forsendelseskasse eller tilsvarende egnet emballage.

#### FARE

**Laderen skal altid sendes uden batterier i.**

### 8.4 Hilti kalibreringsservice

Det anbefales at få kontrolleret instrumenterne regelmæssigt hos Hilti kalibreringsservice, så der er sikkerhed for, at standarderne og de lovmæssige krav kan opfyldes.

### 8.5 Magnetholder

Hold magnetholderen ren. Tør fedt og snavs af, som har samlet sig på eller i nærheden af magneterne.

Hvis holderen har været i kontakt med vand, skal du holde holderen med magnetenhederne nedad, så vandet kan løbe væk fra magnetholderne.

Hvis røret skal udskiftes, skal der altid anvendes rør af Schedule-40 aluminium med en udvendig diameter på 25,4 mm.

Spænd kun magnetenhedernes holdere, når magnetenhederne sidder på røret.

## 9 Bortskaffelse

### FARE

Hvis udstyret ikke bortskaffes korrekt, kan der ske følgende:

Ved afbrænding af plastikdele kan der opstå giftig røggas, som man kan blive syg af at indånde.

Ved beskadigelse eller kraftig opvarmning kan batteriet eksplodere og dermed forårsage forgiftning, forbrænding, ætsning eller forurening af miljøet.

Ved en skodesløs bortskaffelse kan udstyret havne i hænderne på ukyndige personer, som ikke ved, hvordan udstyret håndteres korrekt. Dette kan medføre, at du eller andre kommer slemt til skade, eller at miljøet forurenes.



Størstedelen af de materialer, som anvendes ved fremstillingen af Hilti-produkter, kan genvindes. Materialerne skal sorteres, før de kan genvindes. I mange lande findes der allerede ordninger, hvor Hilti indsamler sine brugte produkter til genvinding. Yderligere oplysninger får du hos Hilti-kundeservice eller din lokale Hilti-konsulent.



Kun for EU-lande

Elektrisk måleudstyr må ikke bortskaffes sammen med almindeligt husholdningsaffald!

I henhold til Rådets direktiv 2002/96/EF om bortskaffelse af elektriske og elektroniske produkter og gældende national lovgivning skal brugt elværktøj indsamles separat og bortskaffes på en måde, der skåner miljøet mest muligt.



Bortskaffelse af batterier skal ske i overensstemmelse med de nationale forskrifter. Vær med til at værne om miljøet.

da

## 10 Producentgaranti - instrumenter

Hvis du har spørgsmål vedrørende garantibetingelserne, bedes du henvende dig til din lokale HILTI-partner.

## 11 FCC-erklæring (gælder i USA)

### FORSIGTIG

Dette instrument er blevet testet og fundet i overensstemmelse med grænserne for klasse B digitalt udstyr, jf. afsnit 15 i FCC-reglerne. Disse grænser er fastlagt for at sikre rimelig beskyttelse mod skadelige forstyrrelser i beboelsesinstallationer. Dette instrument frembringer, bruger og kan udsende radiofrekvensenergi. Hvis det ikke installeres og anvendes i overensstemmelse med brugsanvisningen, kan det medføre skadelige forstyrrelser af radiokommunikation.

Der er imidlertid ingen garanti for, at forstyrrelser ikke kan opstå i specifikke installationer. Hvis dette instrument medfører forstyrrelse af radio- eller tv-mottagere, hvilket kan konstateres ved at tænde og slukke for in-

strumentet, opfordres brugeren til at forsøge at eliminere forstyrrelserne ved hjælp af følgende foranstaltninger:

Drej eller flyt modtagerantennen.

Forøg afstanden mellem instrumentet og modtageren.

Søg råd og vejledning hos forhandleren eller en erfaren radio/tv-tekniker.

### BEMÆRK

Ændringer eller modifikationer, som ikke udtrykkeligt er godkendt af Hilti som værende i overensstemmelse med gældende regler, kan begrænse brugerens ret til at anvende instrumentet.

## 12 EF-overensstemmelseserklæring (original)

Betegnelse:	Maskinmodtager
Typebetegnelse:	PRM 15
Generation:	01
Produktionsår:	2009

Vi erklærer som eneansvarlige, at dette produkt er i overensstemmelse med følgende direktiver og standarder: indtil 19. april 2016: 2004/108/EF, fra 20. april 2016: 2014/30/EU, 2011/65/EU, EN ISO 12100.

Hilti Corporation, Feldkircherstrasse 100,  
FL-9494 Schaan



**Paolo Luccini**  
Head of BA Quality and Process Management  
Business Area Electric Tools & Accessories  
06/2015



**Edward Przybylowicz**  
Head of BU Measuring Systems

BU Measuring Systems

06/2015

### Teknisk dokumentation ved:

Hilti Entwicklungsgesellschaft mbH  
Zulassung Elektrowerkzeuge  
Hiltistrasse 6  
86916 Kaufering  
Deutschland

da



Hilti Corporation

LI-9494 Schaan

Tel.: +423/234 21 11

Fax: +423/234 29 65

[www.hilti.com](http://www.hilti.com)

Hilti = registered trademark of Hilti Corp., Schaan  
Pos. 1 | 20151223



424855