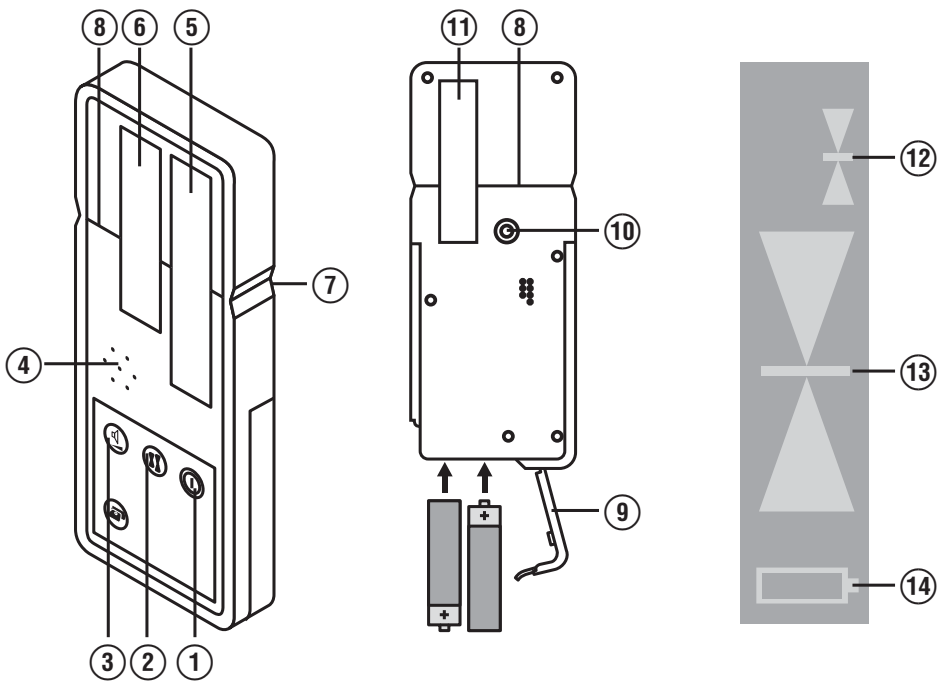


Bedienungsanleitung	de
Operating instructions	en
Mode d'emploi	fr
Manual de instrucciones	es
Istruzioni d'uso	it
Gebruiksaanwijzing	nl
Brugsanvisning	da
Bruksanvisning	no
Bruksanvisning	sv
Käyttöohje	fi
Manual de instruções	pt
Οδηγίες χρήσεως	el
Használati utasítás	hu
Návod k obsluze	cs
Návod na obsluhu	sk
Instrukcja obsługi	pl
Upute za uporabu	hr
Navodila za uporabo	sl
Ръководство за обслужване	bg
Инструкция по експлуатации	ru
Lietošanas pamācība	lv
Instrukcija	lt
Kasutusjuhend	et
取扱説明書	ja
사용설명서	ko
操作說明書	zh





ORIĢINĀLĀ LIETOŠANAS INSTRUKCIJA

PMA 30 Tālvadība / lāzera uztvērējs

Pirms iekārtas lietošanas noteikti izlasiet šo instrukciju.

Vienmēr uzglabājiet instrukciju kopā ar iekārtu.

Ja iekārta tiek nodota citai personai, iekārtai obligāti jāpievieno arī instrukcija.

Saturs	Lappuse
1 Vispārēja informācija	126
2 Apraksts	127
3 Tehniskie parametri	127
4 Drošība	128
5 Lietošanas uzsākšana	128
6 Lietošana	129
7 Apkope un uzturēšana	129
8 Nokalpojušo instrumentu utilizācija	130
9 Iekārtu ražotāja garantija	130
10 FCC norādījums (attiecas uz ASV)	130
11 EK atbilstības deklarācija (oriģināls)	131

1 Skaitļi norāda uz attiecīgajiem attēliem. Attēli ir atrodamī lietošanas pamācības vāka atvērumā. Lasot lietošanas pamācību, turiet šo atvērumu priekšā. Šīs lietošanas instrukcijas tekstā ar vārdu "iekārta" vienmēr jāsaprot lāzera uztvērējs PMA 30.

Iekārtas sastāvdaļas **1**

Lāzera uztvērējs PMA 31

- 1 Ieslēgšanas / izslēgšanas taustiņš
- 2 Taustiņš vajadzīgās pielādes noregulēšanai (standarta vai smalkas)
- 3 Akustiskā signāla noregulēšanas taustiņš
- 4 Akustiskā signāla atvere
- 5 Uztveršanas laukums
- 6 Displejs, priekšējais
- 7 Marķējuma robiņš
- 8 Atsauces līmenis
- 9 Bateriju nodalījuma vāciņš
- 10 Iekšējā vītne uztvērēja nostiprināšanai
- 11 Displejs, aiz mugurējais
- 12 Izvēlētas pielādes (standarta vai smalkas) indikācija
- 13 Uztvērēja pozīcijas attiecībā pret lāzera plakni indikācija
- 14 Bateriju statusa indikācija

1 Vispārēja informācija

1.1 Signālvārdi un to nozīme

BRIESMAS

Pievērš uzmanību draudošām briesmām, kas var izraisīt smagus miesas bojājumus vai nāvi.

BRĪDINĀJUMS

Pievērš uzmanību iespējami bīstamai situācijai, kas var izraisīt smagas traumas vai pat nāvi.

UZMANĪBU

Šo uzrakstu lieto, lai pievērstu uzmanību iespējami bīstamai situācijai, kas var izraisīt traumas vai materiālus zaudējumus.

NORĀDĪJUMS

Šo uzrakstu lieto lietošanas norādījumiem un citai noderīgai informācijai.

1.2 Piktogrammu skaidrojums un citi norādījumi

Brīdinājuma zīmes



Brīdinājums par vispārēju bīstamību

Simboli



Pirms lietošanas izlasiet instrukciju



Nododiet otrreizējai pārstrādei.

Identifikācijas dati uz iekārtas

Izstrādājuma tips un sērijas numurs vienmēr ir norādīti uz identifikācijas plāksnītes. Ierakstiet šos datus lietošanas instrukcijā un vienmēr norādiet, griežoties pie Hilti pārstāvja vai servisa.

Tips: _____

Sērijas Nr.: _____

2 Apraksts

2.1 Izmantošana atbilstoši paredzētajiem mērķiem

Hilti lāzera uztvērējs PMA 30 ir paredzēts lāzera stara detekcijai, strādājot ar līnijas lāzeri PML 32-R. Ierīce un tās aprīkojums var radīt bīstamas situācijas, ja to neatbilstoši lieto neapmācīts personāls vai tās izmantojums neatbilst paredzētajam mērķim.

Aizliegts veikt neatļautas manipulācijas vai izmaiņas iekārtā.

Ievērojiet informāciju par instrumenta izmantošanu, kopšanu un uzturēšanu labā tehniskajā kārtībā, kas ir norādīta lietošanas instrukcijā.

Ņemiet vērā apkārtējās vides ietekmi. Nelietojiet iekārtu vietās, kur ir paaugstināts aizdegšanās vai eksplozijas risks.

2.2 Lāzera uztvērēja piegādes komplektācija

- 1 Lāzera uztvērējs
- 1 Lietošanas instrukcija
- 2 Baterijas
- 1 Ražotāja sertifikāts

2.3 PML 32-R ar lāzera uztvērēju piegādes komplektācija

- 1 Līnijas lāzers PML 32-R
- 1 Lāzera brilles
- 1 Līnijas lāzera soma
- 4 Baterijas
- 1 Līnijas lāzera ražotāja sertifikāts
- 1 Griestu skava
- 1 Magnētiskais turētājs
- 1 Lietošanas instrukcija PML 32-R
- 1 Mērķa plāksne PRA 50/51
- 2 Marķieri
- 1 Rotācijas disks PMA 77
- 1 Lāzera uztvērējs PMA 30
- 1 Lietošanas instrukcija PMA 30
- 1 Lāzera uztvērēja soma
- 2 Baterijas
- 1 Ražotāja sertifikāts PMA 30

3 Tehniskie parametri

Rezervētas tiesības izdarīt tehniska rakstura izmaiņas!

Darbības zona (diametrs)	2...30 m (6 līdz 100 pēdas)
Lāzera plaknes indikācijas diapazons (10 m/ 30 ft)	Smalka: ± 0,8 mm (0.03 in)Standarta: ± 2 mm (0.08 in)
Akustiskā signāla devējs	2 skaļumi ar aplūsināšanas iespēju
Šķidro kristālu displejs	Abās pusēs
Uztveršanas diapazona lodziņš	80 mm (2 3/4 in)
Korpasa augšpusē centra rādītājs	50 mm (2 in)
Marķējuma iedobe (centrs)	Abās pusēs
Automātiska uztvērēja izslēgšanās	Bez detekcijas: 30 min.
Izmēri	165 mm X 67 mm X 24 mm (6.5" X 2.6" X 0.9")
Svars	Kopā ar bateriju: 0,2 kg (0.4 lbs)
Barošanas spriegums	AA baterijas: 2
Darbības ilgums	Sārma mangāna baterija, temperatūra +20 °C (+68 °F): 50 h
Darba temperatūra	-20...+50 °C (-4 līdz 122°F)
Uzglabāšanas temperatūra	-30...+60 °C (-22 līdz 140°F)

IV

Aizsardzības veids	IP 56 saskaņā ar IEC 529
Uztvērēja vītne	Metriskā: 5 X 10 mm (0.4 in)

4 Drošība

4.1 Galvenās drošības atzīmes

Līdzās atsevišķajās nodaļās ietvertajiem drošības tehnikas norādījumiem obligāti jāņem vērā šādi papildu drošības noteikumi.

4.2 Vispārīgi drošības pasākumi

- Neļaujiet darbības laikā tuvumā atrasties nepieņēmošām personām, īpaši bērniem.
- Pirms izmantošanas pārbaudiet iekārtu. Ja tiek konstatēti bojājumi, tā jānodod Hilti servisa centrā, lai veiktu remontu.
- Iekārtas remontu drīkst veikt tikai Hilti Servisa centra darbinieki.
- Nepadariet neefektīvas instrumenta drošības ierīces un nenoņemiet norādījumu un brīdinājuma plāksnītes.
- Ja iekārta ir nokritis zemē vai bijusi pakļauta cita veida mehāniskai slodzei, tā jānodod pārbaudīt Hilti servisa centrā.
- Ja tiek lietoti adapteri, jānodrošina, lai iekārta būtu stingri pieskrūvēta.
- Lai izvairītos no kļūdainiem mērījumiem, uztveršanas laukums vienmēr jātur tīrs.
- Neskatoties uz to, ka iekārta ir paredzēta lietošanai skarbos būvobjekta apstākļos, ar to jāapietas tikpat rūpīgi kā ar jebkuru citu optisko un elektrisko aprīkojumu (tālskati, brillēm, fotoaparātu u.c.).
- Kaut arī iekārta ir izolēta un pasargāta pret mitruma iekļūšanu, tā pirms ievietošanas transportēšanas kārbā jānosusina.
- Lai izvairītos no dzirdes traucējumiem, iekārta jātur pēc iespējas lielākā atstatumā no ausīm.

4.2.1 Elektrodrošība



- Baterijas nedrīkst nonākt bērnu rīcībā.
- Nepārkarsējiet baterijas un nemetiet tās ugunī. Baterijas var eksplodēt vai izdalīt toksiskas vielas.
- Nemēģiniet baterijas uzlādēt.
- Nenostipriniet baterijas iekārtā ar lodēšanas palīdzību.
- Neizlādējiet baterijas, radot īssavienojumu, jo tās var pārkarst un izraisīt apdedzināšanos.
- Nemēģiniet atvērt baterijas un nepakļaujiet tās pārmērīgai mehāniskajai slodzei.

4.3 Pareiza darba vietas ierīkošana

- Ja Jūs strādājat pakāpušies uz kāpnēm vai paaugstinājumiem, vienmēr ieņemiet stabili pozu. Rūpējieties par stingru pozīciju un vienmēr saglabājiet līdzsvara stāvokli.
- Mērīšana caur stikla rūtīm vai citiem objektiem var dot kļūdainus mērījumu rezultātus.
- Lietojiet iekārtu tikai paredzētajā diapazonā.

4.4 Elektromagnētiskā savietojamība

Neskatoties uz to, ka iekārta atbilst visstingrākajām attiecīgo direktīvu prasībām, Hilti nevar izslēgt iespēju, ka iekārtas darbību traucēs spēcīgs starojums, izraisot kļūdainas operācijas. Šādā gadījumā, kā arī tad, ja citu iemeslu dēļ rodas šaubas par mērījumu rezultātiem, jāveic kontroles mērījumi. Bez tam Hilti nevar izslēgt arī iespēju, ka tiek radīti traucējumi citu iekārtu (piemēram, lidmašīnu navigācijas aprīkojuma) darbībai.

5 Lietošanas uzsākšana



5.1 Bateriju ievietošana

UZMANĪBU

Neizmantojiet bojātas baterijas.

BRIESMAS

Neizmantojiet vienlaicīgi jaunas un vecas baterijas. Neizmantojiet dažādu ražotāju un atšķirīgu modeļu baterijas.

- Izņemiet baterijas no iepakojuma un ievietojiet tieši iekārtā (9).
NORĀDĪJUMS Iekārtu drīkst darbināt tikai ar Hilti ieteiktajām baterijām.
- Pārbaudiet, vai polaritāte atbilst norādēm iekārtas apakšpusē.

6 Lietošana

6.1 Iekārtas ieslēgšana un izslēgšana 1

Nospiediet ieslēgšanas / izslēgšanas taustiņu (1).

6.2 Darbs ar uztvērēju

Uztvērēju PMA 30 var izmantot līdz 30 m atstatumā. Lāzera staram ir optiska un akustiska indikācija.

6.2.1 Darbs ar horizontālo līnijas lāzeri 1

1. Ieslēdziet uztvērēju PMA 30 ar ieslēgšanas / izslēgšanas taustiņu (1).
2. Turiet uztvērēju PMA 30 lāzera starā tā, lai uztvērēja lodziņš būtu novietots vertikāli attiecībā pret līnijas plakni. Indikācija tiek aktivēta optiski un akustiski.

NORĀDĪJUMS Ja uztvērēja lodziņš nav novietots vertikāli attiecībā pret līnijas plakni, iespējamas mērījumu kļūmes.

6.2.2 Darbs ar vertikālu līniju 1

1. Pārliecinieties, vai vertikāle tiek projicēta vertikāli attiecībā pret sienu (vai detekcijas virsmu).

NORĀDĪJUMS Ja vertikālā līnija netiek projicēta vertikāli attiecībā pret sienu vai detekcijas virsmu, iespējamas mērījumu kļūmes.

7 Apkope un uzturēšana

7.1 Tīrīšana un žāvēšana

1. No virsmas jānopūš putekļi.
2. Indikāciju lodziņus un uztvērēja lodziņu nedrīkst aizskart ar pirkstiem.
3. Tīrīšanai jāizmanto tikai tīra un miksta drāniņa; nepieciešamības gadījumā to var nedaudz samērcēt tīrā spirtā vai ūdenī.

NORĀDĪJUMS Nedrīkst izmantot nekādus citus šķidrums, kas var kaitīgi iedarboties uz plastmasas daļām.

4. Jāievēro noteiktā iekārtas uzglabāšanas temperatūra, sevišķi ziemā / vasarā, ja aprīkojums tiek uzglabāts transportlīdzeklī salonā (no -30 °C līdz +60 °C / no 22 °F līdz +140 °F).

7.2 Uzglabāšana

Ja iekārta saslapusi, tā jāizsaiņo. Iekārta, transportēšanas kārbā un piederumi jāizžāvē (maksimāli 40 °C / 104 °F) un jānotīra. Aprīkojums jāievieto atpakaļ kārbā tikai tad, kad tas ir pilnībā izžuvis, un pēc tam jāuzglabā sausā vietā. Ja aprīkojums ir ilgstoši uzglabāts vai transportēts, pirms darba uzsākšanas jāveic kontrolmērījums.

Lūdzu, pirms ilgstošas iekārtas uzglabāšanas izņemiet no tās baterijas. Ja bateriju šķidrums izplūst, iespējami iekārtas bojājumi.

2. Ieslēdziet uztvērēju PMA 30 ar ieslēgšanas / izslēgšanas taustiņu (1).
 3. Turiet uztvērēju PMA 30 lāzera starā tā, lai uztvērēja lodziņš būtu novietots vertikāli attiecībā pret līniju plakni. Indikācija tiek aktivēta optiski un akustiski.
- NORĀDĪJUMS** Ja uztvērēja lodziņš nav novietots vertikāli attiecībā pret līnijas plakni, iespējamas mērījumu kļūmes.

6.3 Noregulējumi

6.3.1 Jūtīguma noregulēšana 2

Ar lāzera plaknes indikācijas diapazona noregulēšanas taustiņu jāizvēlas nepieciešamais jutīgums.

NORĀDĪJUMS

Indikācijā redzams viens no attēlā parādītajiem simboliem. Iekārtas ieslēgšanas brīdī ir iestatīts mazākais jutīgums.

6.3.2 Skaļuma noregulēšana (opcija) 1

Ar akustiskā signāla noregulēšanas taustiņu jāizvēlas nepieciešamais skaļums (2).

NORĀDĪJUMS

Iekārtas ieslēgšanas brīdī ir iestatīts normāls skaļums.

Katra taustiņa nospiešanas reize maina skaļumu starp normālu / skaļu / izslēgtu.

7.3 Transportēšana

Lūdzu, izmantojiet savas iekārtas transportēšanai vai pārsūtīšanai Hilti koferi vai līdzvērtīgu iepakojumu.

BRIESMAS

Pirms iekārtas nosūtīšanas vienmēr jāizņem baterijas/akumulatora bloks.

7.4 Hilti kalibrēšanas serviss

Mēs iesakām regulāri izmantot Hilti kalibrēšanas servisa pakalpojumus, lai pārbaudītu iekārtas un nodrošinātu to atbilstību normām un likumdošanas prasībām.

Hilti kalibrēšanas serviss katrā laikā ir Jūsu rīcībā, tomēr ieteicams izmantot tā pakalpojumus vismaz reizi gadā.

Hilti kalibrēšanas ietvaros tiek apliecināts, ka pārbaudītās iekārtas specifiskā pārbaudes veikšanas dienā atbilst lietošanas instrukcijā norādītajai tehniskai informācijai.

Ja tiek konstatētas novirzes no ražotāja norādītajiem parametriem, lietotās iekārtas tiek attiecīgi pierēgulētas. Pēc pierēgulēšanas un pārbaudes iekārtai tiek piestiprināta kalibrēšanas atzīme un izsniegts kalibrēšanas sertifikāts, kas rakstiski apliecina iekārtas funkciju atbilstību ražotāja norādītajiem parametriem.

Kalibrēšanas sertifikāti vienmēr ir nepieciešami uzņēmumiem, kas ir sertificēti saskaņā ar ISO 900X.

Tuvākā Hilti pārstāniecība labprāt Jums sniegs sīkāku informāciju.

IV

8 Nokalpojušo instrumentu utilizācija

BRIESMAS

Ja aprīkojuma utilizācija netiek veikta atbilstoši priekšrakstiem, iespējamas šādas sekas:

sadedzinot plastmasas daļas, var izdalīties ļoti toksiskas dūmgāzes, kas var izraisīt nopietnu saindēšanos.

Baterijas var eksplodēt un bojājumu vai spēcīgas sasilšanas gadījumā izraisīt saindēšanos, apdegumus, ķīmiskos apdegumus vai vides piesārņojumu.

Viegļprātīgi izmetot aprīkojuma atkritumus, jūs dodat iespēju nepiederošām personām izmantot to nesankcionētos nolūkos. Tā rezultātā šīs personas var savainoties pašas vai savainot citus, vai radīt vides piesārņojumu.



Hilti iekārtas ir izgatavotas galvenokārt no otrreiz pārstrādājamiem materiāliem. Priekšnosacījums otrreizējai pārstrādei ir atbilstoša materiālu šķirošana. Daudzās valstīs Hilti ir izveidojis sistēmu, kas pieļauj veco ierīču pieņemšanu otrreizējai pārstrādei. Jautājiet Hilti klientu apkalpošanas servisā vai savam pārdevējam – konsultantam.



Tikai ES valstīm

Neizmetiet elektroniskas mērierīces sadzīves atkritumos!

Saskaņā ar Eiropas Direktīvu par nokalpojušām elektroiekārtām un elektroniskām ierīcēm un tās īstenošanai paredzētajām nacionālajām normām noliecotās elektroiekārtas jāsavāc atsevišķi un jānodod utilizācijai saskaņā ar vides aizsardzības prasībām.



Utilizējiet baterijas saskaņā ar nacionālo normatīvu prasībām.

9 Iekārtu ražotāja garantija

Hilti garantē, ka piegādātajai iekārtai nepiemīt ar materiālu un izgatavošanas procesu saistīti defekti. Šī garantija ir spēkā ar nosacījumu, ka iekārta tiek pareizi lietota, kopta un tīrīta saskaņā ar Hilti lietošanas instrukcijas noteikumiem un ka tiek ievērota tehniskā vienotība, respektīvi, kombinācijā ar iekārtu lietoti tikai oriģinālie Hilti patēriņa materiāli, piederumi un rezerves daļas.

Šī garantija ietver bojāto daļu bezmaksas remontu vai nomaiņu visā iekārtas kalpošanas laikā. Uz daļām, kas ir pakļautas dabīgam nodilumam, šī garantija neattiecas.

Tālākas pretenzijas netiek pieņemtas, ja vien tas nav pretrunā ar saistošiem nacionāliem normatīviem. Sevīši Hilti neuzņemas nekādu atbildību par tiesīmi

vai netiešiem bojājumiem vai to sekām, zaudējumiem vai izmaksām, kas rodas saistībā ar iekārtas izmantošanu noteiktiem mērķiem vai šādas izmantošanas neiespējamību. Neatrunātas garantijas par iekārtas izmantošanu vai piemērotību noteiktiem mērķiem tiek izslēgtas.

Lai veiktu remontu vai daļu nomaiņu, iekārta vai bojātās daļas uzreiz pēc defekta konstatēšanas nekavējoties jānosūta Hilti tirdzniecības organizācijai.

Šī garantija aptver pilnīgi visas garantijas saistības, ko uzņemas Hilti, un aizstāj jebkādas agrākos vai paralēlos paskaidrojumus un mutiskas vai rakstiskas vienošanās saistībā ar garantiju.

10 FCC norādījums (attiecas uz ASV)

UZMANĪBU

Testi ir apliecinājuši, ka šīs iekārtas parametri atbilst FCC Noteikumu par B klases digitālajām iekārtām 15. nodaļā paredzētajām robežvērtībām. Šīs robežvērtības nodrošina pietiekamu aizsardzību pret starojuma ietekmi, ja iekārtas izmanto apdzīvotās vietās. Attiecīgās iekārtas rada un izmanto, kā arī var izstarot augstas frekvences. Tādēļ tās noteikumiem neatbilstošas instalācijas vai eks-

pluatācijas gadījumā var izraisīt radioviļņu uztveršanas traucējumus.

Tomēr nav iespējams pilnībā garantēt, ka noteiktām instalācijām neradīsies nekādi traucējumi. Ja šī iekārta izraisa radio un televīzijas uztveršanas traucējumus (ko ir iespējams konstatēt, iekārtu izslēdzot un ieslēdzot no jauna), lietotājam traucējumu novēršanai jāveic šādi pasākumi:

no jauna jāiestata vai jāpārliet uztveršanas antena;
jāpalielina atstatums starp iekārtu un uztvērēju;

jālūdz palīdzība kompetentam tirdzniecības pārstāvim vai pieredzējušam radio un televīzijas speciālistam.

NORĀDĪJUMS

Ja tiek veikti pārveidojumi vai modificēšanas pasākumi, ko nav nepārprotami akceptējis Hilti, lietotājs var zaudēt tiesības uzsākt iekārtas ekspluatāciju.

11 EK atbilstības deklarācija (oriģināls)

Apzīmējums:	Tālvadība / lāzera uztvērējs
Tips:	PMA 30
Konstruēšanas gads:	2006

Mēs uz savu atbildību deklarējam, ka šis produkts atbilst šādām direktīvām un normām: 2006/95/EK, 2004/108/EK, 2011/65/ES.

**Hilti Corporation, Feldkircherstrasse 100,
FL-9494 Schaan**



Paolo Luccini
Head of BA Quality and Process Management
Business Area Electric Tools & Accessories
01/2012



Matthias Gillner
Executive Vice President
Business Area Electric Tools & Accessories
01/2012

Tehniskā dokumentācija:

Hilti Entwicklungsgesellschaft mbH
Zulassung Elektrowerkzeuge
Hiltistrasse 6
86916 Kaufering
Deutschland



Hilti Corporation

LI-9494 Schaan

Tel.: +423 / 234 21 11

Fax: +423 / 234 29 65

www.hilti.com

Hilti = registered trademark of Hilti Corp., Schaan

W 3276 | 0313 | 00-Pos. 1 | 1

Printed in Germany © 2013

Right of technical and programme changes reserved S. E. & O.

381767 / A4

