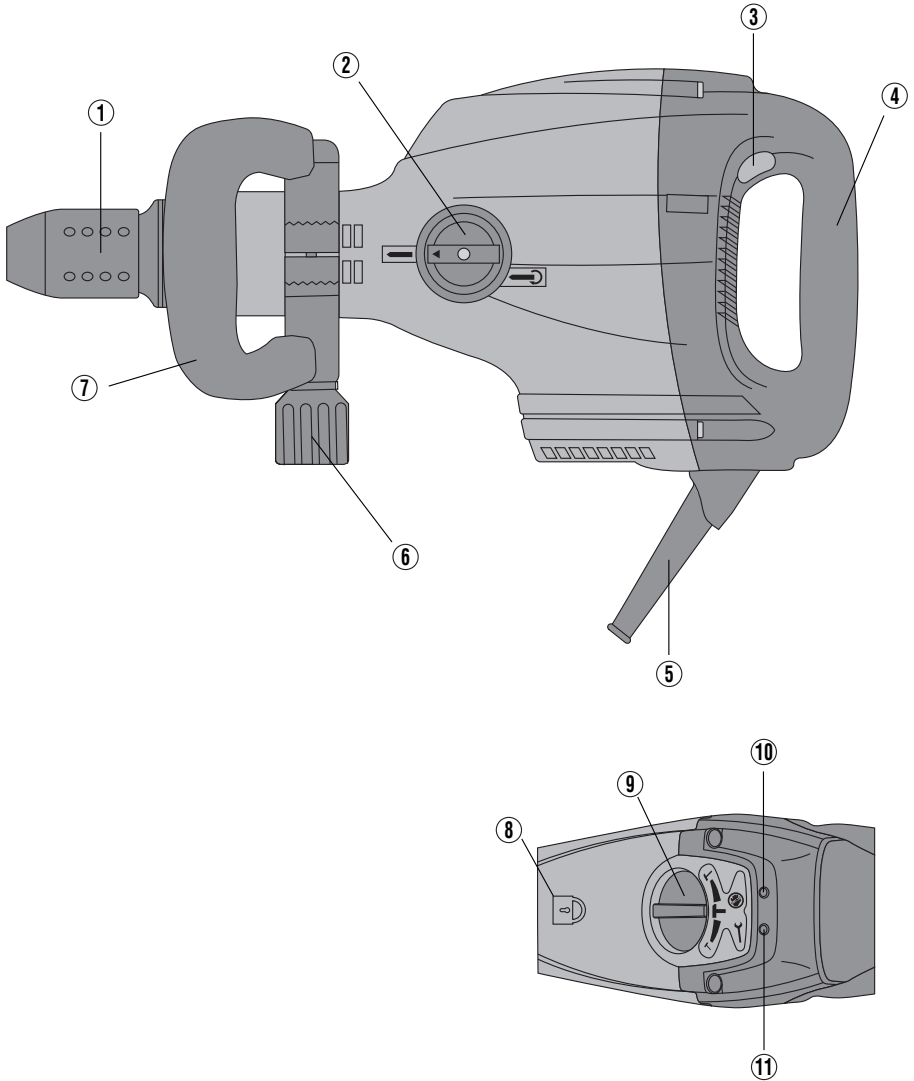
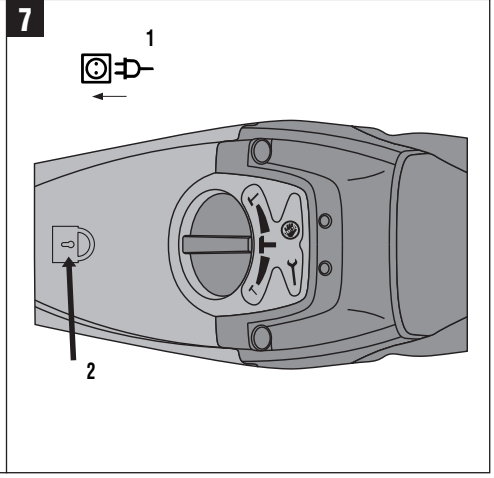
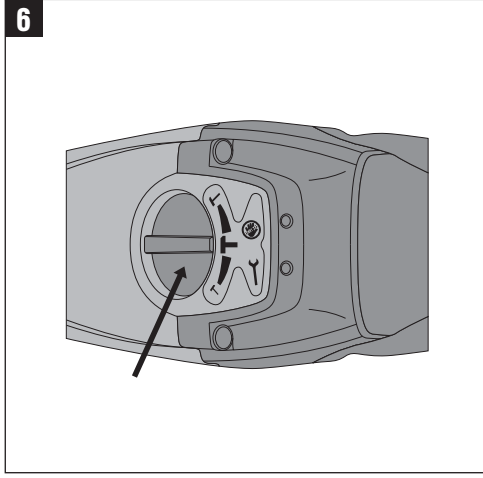
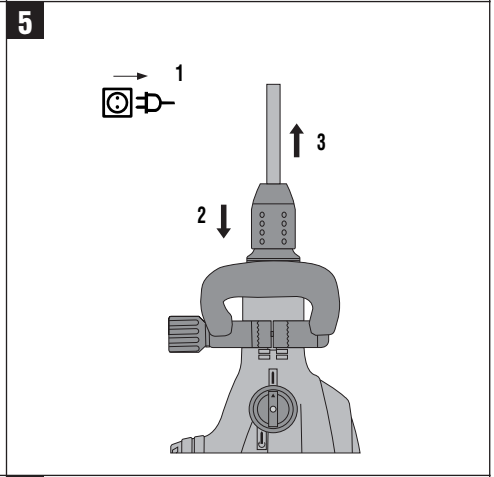
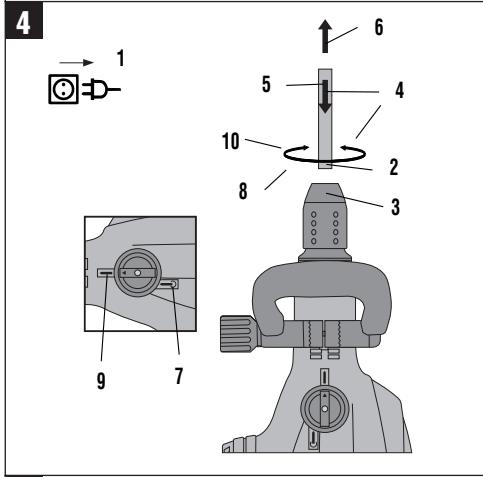
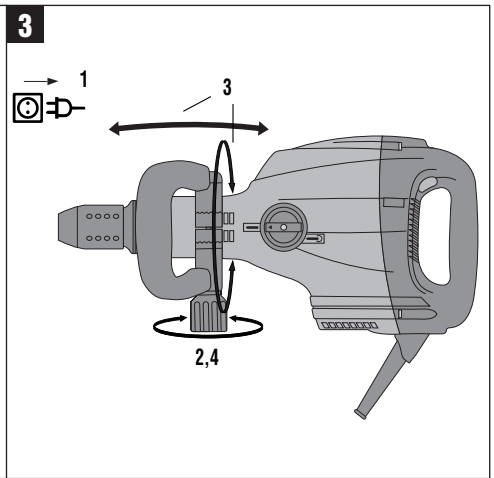
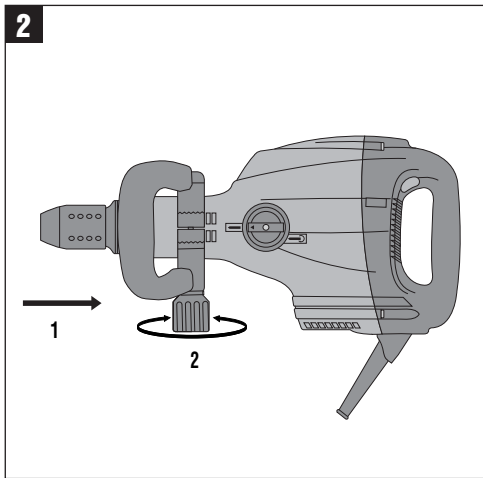


Bedienungsanleitung	de
Operating instructions	en
Mode d'emploi	fr
Ръководство за обслужване	bg
Upute za uporabu	hr
Instrukcja obsługi	pl
Инструкция по експлуатации	ru
Návod na obsluhu	sk
Navodila za uporabo	sl
Návod k obsluze	cs
Használati utasítás	hu
Instrucțiuni de utilizare	ro
操作說明書	zh
取扱説明書	ja
사용설명서	ko
操作说明书	cn
ІНСТРУКЦІЯ З ЕКСПЛУАТАЦІЇ	uk
دليل الاستعمال	ar





# TE 706/TE 706-AVR 電鋸鑽

使用前請您務必詳讀此操作手冊。

操作手冊應與機具放在一起。

機具轉交給他人時必須連同操作手冊一起轉交。

## 操作控制及零件 **1**

- ① 夾頭
- ② 鑿子微調及鎖定開關
- ③ On/Off開關
- ④ 握把
- ⑤ 電源線
- ⑥ 旋鈕
- ⑦ 側向握把
- ⑧ 鎖定符號
- ⑨ 動力強度選擇開關
- ⑩ 防盜指示器（選配）
- ⑪ 功能指示器

內容	頁次
1. 一般使用說明	121
2. 描述	122
3. 工具和配件	122
4. 技術資料	123
5. 安全須知	124
6. 使用前注意事項	126
7. 操作說明	126
8. 維護和保養	127
9. 故障排除	128
10. 回收	129
11. 製造商保固聲明 - 機具	129

## 1. 一般使用說明

### 1.1 安全須知及其意義

#### — 注意 —

請留意可能會發生造成人員受傷或造成設備或其它財產損壞之危險狀況。

#### — 備註 —

請留意指令及其他有用的訊息。

### 1.2 圖形符號

#### 警告標誌



一般危險  
警告



警告：有電



警告：  
表面高溫

#### 符號



使用前請閱讀  
操作手冊



配備有防盜系統



鎖定符號



資源回收

zh

**1** 這些號碼請參照對應的圖案。圖案說明可以在封面的內摺頁中找到。在詳讀操作說明時，請將此頁打開。在這些操作說明中，TE 706及（或）TE 706電鋸鑽即是所謂的“電動工具”。

#### 電動工具上的資料識別位置

機具型號標示於銘牌上，而機具序號則標示於馬達外殼旁。請將此機具基本資料記錄在操作手冊上，向代理商或服務維修部門查詢時需將此基本資料附上。

機具型號：

機具序號：

## 2. 描述

### 2.1 直接操作使用電動工具

此電動工具係設計用來執行中等程度的鑿破工作。它可用來破壞 / 移除以及鑿破混凝土、石材、石頭或柏油。亦即可使用在各種結構建築上。

電動工具驅動連接電源時，需符合額定銘牌上所指定的電壓和頻率。不可擅自改裝電動工具。

### 2.2 電動工具特點

#### 2.2.1 震動減輕系統

- TE 706-AVR 係配備有震動減輕系統，該系統可減少 TE 706 (未配備震動減輕系統) 的回震達 40%。

#### 2.2.2 防盜系統 (選配)

- 電動工具有防盜系統可供選配。若電動工具已配備此配件，則電動工具只可經由相對應的啟動鑰匙將其啟動，準備操作。

#### 2.2.3 夾頭

- TE-Y (SDSmax) 快速更換夾頭

#### 2.2.4 開關

- On/off 開關
- 3 段式動力強度選擇開關 (100%、75%、50%)
- 鑿子微調及鎖定開關 (每圈有 24 個停止點)

### 2.2.5 握把 (附軟質合成橡膠護墊)

- 可雙向調整 (作為軸心) 並減震之側向握把
- 減震握把

### 2.2.6 保護特性：

- 電子式互鎖裝置可避免在電源供應中斷後，無意間重新啟動 (請參照第 9 章)。
- 外殼和握把係與機具內部零件隔離，以減少震動並降低導熱。
- 電子式過熱及電壓過高自動斷電 (請參照第 9 章)。

### 2.2.7 潤滑

- 齒輪組與搥擊機構具有各自分離的潤滑室，以提供更持久的潤滑。

### 2.2.8 指示燈

- 功能指示燈 (紅色，請參照第 8.3 章)。
- 防盜系統指示器 (選配) (黃色，請參照第 7.2.1 章)。

### 2.2.9 標準配備

- 電動工具
- 側向握把
- 潤滑膏，50 ml
- 清潔擦拭布
- 操作手冊
- 運送箱，內含夾具一覽表。

## 3. 工具和配件

TE 706/TE 706-AVR	寬度 (mm)	長度 (mm)	寬度 (in)	長度 (in)
TE-Y 夾頭 (SDSmax)				
尖鑿	--	280-700	--	11"-27"
平鑿	26	280-700	3/4"	11"-27"
寬平鑿	50-120	280-500	2"-4 1/2"	11"-19"
空心鑿	28	280	1"	11"
帶槽鑿子	22-36	280	7/8"-1 1/2"	11"
黏合砂漿鑿子	38	280	15/16"	11"
彈性鑿子	150	650	5 7/8"	25 1/2"
刷具	40 x 40	250	5 7/8"	10"
搗具	150 x 150	300	--	--
泥土撞槌	∅ 15-25	300	--	--
配有公司卡及 TPS-K 啟動鑰匙之 TPS 防盜系統	選配			

請使用上述 Hilti 機具。因為電動工具與其鑽入工具之搭配，已經過最佳化，故若您使用這些機具，您便能獲得更好的鑿破表現，並可享有更長的产品使用壽命。

## 4. 技術資料

電動工具	TE 706/TE 706-AVR						
輸入功率	1200 W	1200 W	1180 W	1180 W	1200 W	1200 W	1200 W
額定電壓	100 V	110 V	120 V	127 V	220 V	230 V	240 V
額定電流	12.3 A	11.1 A	9.9 A	9.3 A	9.0 A	8.7 A	8.6 A
主要頻率	50–60 Hz						
重量依歐洲電動工具協會 (EPTA) 程序01/2003	7.9kg						
尺寸 (長×寬×高)	560×125×250 mm						
夾頭	TE-Y (SDSmax)						
負載時轉速	2760 blows/min						
單次衝擊力	6–10 joules						
用於中等硬度混凝土的鑿破表現	750 cm <sup>3</sup> /min						
雙重保護隔絕 (符合 EN 60745)	保護等級 II 回						

### 附註

本資訊表所提供之震動噪音量已參照EN 60745標準測量，並可用來比較不同機具之噪音。它也可作為噪音量的初步評估。註明之震動噪音量表示機具主要應用時之數值。若機具於不同之用途使用，搭配不同的配件或在保養不良的情況下，其震動噪音有可能有所不同。在作業過程中，這有可能大量提高其噪音量。當機具關閉或開啓，但未進行任何作業時，其震動噪音量也應列入考量。在作業過程中，這有可能大量降低其噪音量。確認其他安全措施，以保護操作員不受震動影響，例如，保養機具與其配件、操作前保持雙手溫暖、作業型式之安排等。

zh

噪音和震動量測安全標準公告 (量測標準是按照EN 60745)：

一般A加值型音量動力強度：	TE 706	101 dB (A)
	TE 706-AVR	98 dB (A)
一般A加值型音量壓力強度：	TE 706	90 dB (A)
	TE 706-AVR	87 dB (A)

此處所給之EN 60745噪音量，其誤差為3 dB。

<b>三軸震動值 (震動向量和)</b>		
測量依據EN 60745-2-6		
鑿孔, ( $a_{h, Chex}$ )	TE 706	9.0 m/s <sup>2</sup>
	TE 706-AVR	5.5 m/s <sup>2</sup>
無法判別的 (K) 三軸震動值		1.5 m/s <sup>2</sup>


保留更改技術資料權利

## 5. 安全說明

### 附註

第5.1節中的安全規範包含所有符合各種適用標準下，必須列示於操作說明上的機具安全規範。因此，其中可能有些與本機具無關。

### 5.1 一般電動機具安全警告

- a)  **注意！請詳閱所有的安全警示及說明。** 未能遵守以下警示及說明可能會造成電擊事故、火災和/或嚴重的傷害。**儲存所有警示和說明以供將來參考。** 注意事項中所稱的「機具」係指使用電源（有線）或電池（無線）的電動機具。

#### 5.1.1 工作區域安全

- a) 請保持工作區域的整潔與良好照明。凌亂而昏暗的工作區域容易發生意外。
- b) 勿在容易發生爆炸的環境中使用機具，例如有可燃性液體、瓦斯或粉塵存在的環境。機具產生的火花可能會引燃塵埃或煙霧。
- c) 操作機具時，請保持與兒童及旁人的距離。注意力不集中容易發生失控的情形。

#### 5.1.2 電力安全

- a) 機具插頭與插座須能互相搭配。勿以任何方式改裝插頭。勿將任何變壓器插頭和與地面接觸（接地）的電動機具搭配使用。未經改裝的插頭以及能互相搭配的插座可減少發生電擊的危險。
- b) 避免讓身體碰觸到如散熱器、爐灶與冰箱等與土地或地表接觸之物品。如果您的身體接觸到地表或地面，將增加電擊的危險。
- c) 勿讓機具暴露在雨中或潮濕的環境。流入機具的水會增加發生電擊事故的危險。
- d) 勿濫用電纜線。勿以電纜線吊掛、拖拉機具或拔下機具插頭。電纜線應避開熱氣、油、銳利的邊緣或移動性零件。電纜線損壞或纏繞會增加發生電擊事故的危險。
- e) 於室外操作機具時，須使用適用於戶外的延長線。適用於戶外的延長線可降低電擊的危險。
- f) 如果無法避免在潮濕的地點操作機具，請使用漏電斷路器（RCD）保護電源供應器。使用漏電斷路器（RCD）可降低電擊的風險。

### 5.1.3 人員安全

- a) 操作機具時，請提高警覺，注意進行中的工作並善用常識。感到疲勞或受到藥物、酒精或治療的影響時勿使用機具。操作機具時稍不留神就可能會造成嚴重的人員傷亡。
- b) 佩戴個人防護裝備。請隨時配戴眼罩。適當使用防塵面罩、防滑鞋、安全帽及耳罩等安全防護配備可減少人員的傷害。
- c) 避免不經意的啟動。在接上電源或電池組、抬起或攜帶機具之前，務必確認開關處於關閉的位置。攜帶機具時，如果把手指放在開關上，或在開關開啟時，將機具插上插頭容易發生意外。
- d) 啟動機具前，應將所有調整鑰匙或扳手移開。將扳手或鑰匙留在機具的旋轉零件中可能會造成人員傷害。
- e) 勿將手伸出過遠。隨時站穩並維持平衡。這可讓您在意外情況發生時，對機具有較好的控制。
- f) 穿著適當服裝。請勿穿寬鬆的衣服或配戴珠寶。頭髮、衣服與手套應遠離移動性零件。移動性零件可能會夾到寬鬆的衣服、珠寶或長髮。
- g) 如果機具可連接吸塵裝置與集塵設備，請連接並適當使用這些設備。使用集塵裝置可降低與粉塵有關的危險。

### 5.1.4 機具的使用與保養

- a) 不可強制使用機具。依據用途使用正確的機具。根據設計的速率使用機具可更快速安全地完成工作。
- b) 機具如果無法利用開關將其開啟及關閉時，請勿使用。任何無法以開關控制的機具都很危險且需要修理。
- c) 在進行任何調整、更換配件、或貯放電動機具前，請先將插頭拔離插座，或將電池匣自電動機具卸下。此預防安全措施可降低機具意外啟動的危險。
- d) 將閒置的機具貯放在兒童拿不到的地方，勿讓不熟悉或未詳閱本說明的人員操作本機具。機具在未經訓練的使用者手中是很危險的。
- e) 維護機具。請檢查移動性零件有無偏移或黏合的情形、零件有無破損，以及任何會影響機具運轉的狀況。如果機具受損，請先修理再使用。很多意外便是由維護不當的機具造成的。
- f) 保持切割機具的銳利與清潔。具銳利切割邊緣的切割機具如果得到適當的維護，便較不會發生黏合的現象，且較容易控制。

- g) 遵守本指示說明使用機具、配件和工具組等，並考量工作條件與待進行的工作。將機具用在原目的外之用途可能會造成危險。

### 5.1.5 維修

- a) 請將機具交給合格的維修人員進行維修，並使用相同的替代零件。這可確保維護機具安全。

## 5.2 電鋸鑽操作安全須知

- a) 請配戴耳罩。暴露於噪音環境下會導致聽力受損。
- b) 請使用機具所提供的輔助把手。(如有隨附) 機具失控可能會導致人員受傷。
- c) 當所進行的工作，其切割配件可能會碰觸到隱藏配線或其自身的電線時，進行操作時請握住機具的絕緣握把。與「導電」電線接觸的切割配件可能會導致機具暴露在外的金屬零件「導電」，使得操作人員遭受電擊。

## 5.3 其他安全須知

### 5.3.1 人員安全

- a) 當工作會製造灰塵，且現場沒有吸塵設備時，請務必配戴呼吸保護口罩。
- b) 請於工作空檔活動您的手指以促進手指血液循環。
- c) 請將電線，延長線和吸塵軟管隨時遠離機具並放置其後，以避免工作時有翻覆的危險。
- d) 本設備非設計供孩童、疲憊不堪或未受過指示與訓練的人員使用。
- e) 必須禁止孩童玩弄本設備。
- f) 自含鉛的漆、木材等材料掉落的灰塵可能有害。接觸或吸入灰塵可能引起操作員或旁觀者的過敏反應及／或呼吸道疾病。某些灰塵被歸類為致癌物質，像是含木材添加物（鉻酸鹽、木材防腐劑）的橡樹及山毛櫸的木屑。含石棉的材料僅可交由專業人員處理。此處可能需使用吸塵裝置。為達到最佳的吸塵效果，請搭配Hilti建議的真空吸塵器種類吸取木屑及／或礦塵。請確保工作場所適當通風。建議您使用過濾等級P2的防塵面罩。請遵守各國對使用材料的要求。

### 5.3.2 電動工具的使用與照顧

- a) 將要施工的物品固定好。使用夾具或附件來固定物品的位置。這樣物品可比用手扶的方式更穩固，且雙手能更自由的操作機具。
- b) 請確認鑽入工具能提供配合機具的接合系統，並且依序在工具夾頭上束緊。
- c) 髒污的電動機具應定期送至Hilti服務中心檢驗，尤其是經常使用於導電材質上之機具。當機具表面覆蓋灰塵（尤其是導電材質所產生之灰塵）或附著水氣等不理想的情況下，皆有導致電擊的風險。

### 5.3.3 電動工具的使用與照顧

- a) 請確認鑽入工具能提供配合機具的接合系統，並且依序在工具夾頭上束緊。
- b) 當電力發生故障時，請將機具開關關閉並將電源線從插座上拔下。這樣可防止機具在電力恢復時無預警的啟動。
- c) 當所進行的工作，其切割機具可能會碰觸到隱藏配線或其自身的電線時，請握住機具的絕緣握把進行操作。接觸「導電」電線，會導致機具暴露在外的金屬零件「導電」，使得操作人員遭受電擊。

### 5.3.4 工作區域

- a) 確保工作場所是明亮的。
- b) 確保工作場所是通風良好的。通風不良的工作場所，其散佈的煙塵可能會危害健康。

### 5.3.5 個人的保護裝備

當機具在使用時，操作者及其他在場人員必須配戴合適護目鏡、安全帽、聽力保護耳罩以及保護性手套。若現場無吸塵設備，則必須配戴呼吸保護口罩。



配戴護目鏡



配戴安全帽



配戴聽力保護耳罩



配戴安全手套



配戴呼吸保護口罩



## 6. 使用前注意事項



確定機具尚未連接電源。

### 6.1 安裝側向握把 2

1. 將側向握把安裝在機具上。
2. 鎖緊旋鈕以固定好側向握把。

### 6.2 延長線的使用

只可使用在應用許可之內的延長線，且延長線的導通截面必須足夠。

建議電纜線的最小截面和最大長度：

總電壓	導線截面		AWG			
	1.5 mm <sup>2</sup>	2.0 mm <sup>2</sup>	2.5 mm <sup>2</sup>	3.5 mm <sup>2</sup>	14	12
100V	—	20 m	—	30m	—	—
110–127V	20 m	25 m	30 m	—	75 ft	125 ft
220–240V	50 m	—	100 m	—	—	—

勿使用 1.25 mm<sup>2</sup> 的延長線和 16 AWG 導線截面。

### 6.3 發電機或變壓器的使用

此機具可以用發電機或變壓器來驅動，但須滿足下列條件：

- 交流電壓，輸出功率至少 2600 W。
  - 操作電壓必須是永遠介於 +5% 和 -15% 之額定電壓內。
  - 頻率範圍 50–60 Hz，切勿超過 65 Hz。
  - 自動電壓調整切換器可增強啟動功能。
- 切勿同時操作發電機 / 變壓器上的其它機具或功能。其它機具或功能的開關動作會引起過低或過高電壓尖峰偏值，此現象可能對電動工具造成損傷。

zh

## 7. 操作說明

### 7.1 操作前準備事項

#### 7.1.1 調整側向握把位置 3

1. 將電源線從電源處拔下。
2. 鬆開側向握把上的旋鈕。
3. 將側向握把轉至所要的位置。
4. 藉由鎖緊旋鈕，將側向握把固定在所要的位置。

#### 7.1.2 安裝鑽入工具 4

1. 將電源線從電源處拔下。
2. 請檢查鑽入工具的接頭是否保持乾淨並含些許潤滑油脂。如果必要，請將鑽頭、鑿子清潔並塗上潤滑油脂。
3. 請檢查，防塵密封套的墊圈保持乾淨而且狀態良好。如果有必要請清潔防塵密封套或是密封套齊有損害時更換它。（請參閱第 8 章）。
4. 請您將鑽入工具導入夾頭，並將它輕壓旋轉，直到進入導溝銜接。
5. 將鑽入工具插入夾頭，直到銜接聽到接合聲音。
6. 利用拉取鑽入工具的方試檢查夾頭套筒是否已束緊。

#### 7.1.2.1 安裝鑽入工具 4

7. 將鑿子微調及鎖定開關轉至“旋轉鑿子”。
8. 將鑿子旋轉到應有的位置。

#### 7.1.2.2 鎖住鑽入工具 4

9. 將鑿子微調及鎖定開關轉至“鎖住鑿子”的位置。
10. 旋轉鑿子直到咬合完成（每圈有 24 個停止點）。

#### 7.1.3 取出鑽入工具 5



— 注意 —

– 經過鑽孔過程可將材質劈成碎片。散出的碎片會傷害到身體及眼睛。請使用護目鏡、安全手套，而且當您沒有使用吸塵過濾時，請使用保護口罩。

1. 將電源線從電源處拔下。
2. 用力往後拉出夾頭套筒，以便打開夾頭。
3. 將鑽入工具從夾頭中拉出。

#### 7.1.4 設定擊破動力強度 6

藉由旋轉動力強度選擇開關，可將擊破動力強度設定為以下三種（50%、100%、75%）。

## 7.2 操作說明

### 7.2.1 啟動電動工具（防盜系統）<sup>7</sup>

（選配——並不適用所有版本。）



關於選配部分，更詳細的啟動及使用資訊可在獨立的防盜系統操作手冊中找到。

1. 將電源線插入電源供應處。黃色防盜警示燈閃爍。此時電動工具便可接收啟動鑰匙之訊號。
2. 將啟動鑰匙拿近鎖定符號。電動工具將在防盜指示器燈號不再亮起後立刻啟動。

#### — 備註 —

若電動工具的電源供應暫時中斷，例如因為移動至其它工作場所而暫時拔除電源，則電動工具還可以繼續運轉大約 20 分鐘。若中斷的時間過長，則必須要使用啟動鑰匙才能重新啟動電動工具。

### 7.2.2 鑿鎚驅動

#### — 注意 —

- 電動工具使用和鑿破過程中會產生噪音。太過強烈的聲響可能造成聽力傷害。請使用聽力保護耳罩。

- 經過鑿破過程可將材質劈成碎片。劈成碎片的材料會傷害到身體及眼睛。請使用護目鏡、安全手套，而且當您沒有使用吸塵過濾時，請使用保護口罩。

#### — 備註 —

在較低溫環境下作業：  
鎚擊機制只有在它達到最低設定操作溫度時才可啟動。  
為到達最低驅動溫度，請將機具暫時放置地上並啟動讓機具空轉。如有必要請您重複程序直到鎚擊工具開始工作為止。

#### 7.2.2.1 打開開關

1. 將電源線插入電源插座。
2. 按下 on/off 開關。

#### 7.2.2.2 關閉

1. 按下 on/off 開關

## 8. 維護和保養

將電源線從電源處拔下。

### 8.1 鑽頭維護

除去緊附在鑽頭、鑿子上的塵垢，並在插入工具的表面用油潤濕的清潔抹布進行防銹保護。

Hilti 之多邊型鑿子不需磨利。

### 8.2 機具維護

#### 注意

**請保持機具、尤其是握把表面的清潔，並避免與油脂及潤滑劑接觸。請勿使用內含矽樹脂的清潔劑。**

機具的外殼是以防撞塑膠製成。握把是由合成橡膠材質製成。

排氣槽阻塞時請勿使用機具。請使用乾

燥之刷子小心清潔排氣槽。勿讓異物進入機具內部。請定期以微濕抹布清潔機具外部。請勿使用噴霧、水壓清潔設備或流動水清洗裝置。這會對機具的電力安全造成不良影響。

### 8.3 功能指示器

電動工具配備有功能指示器。

#### 8.3.1 指示器燈號，黃色閃爍

電動工具已使用一段期間，而現在必須保養。在燈泡第一次亮起後，電動工具在自動切斷啟動之前，尚可繼續使用大約十天。可將電動工具隨時送回至 Hilti 服務處，使您的機具在必要時能一直維持在待命使用的狀態。

### 8.3.2 指示器燈號，紅色閃爍

發生故障。

電動工具自動離開驅動使用狀態。請將電動工具交回 Hilti 服務中心修理。

### 8.3.3 防護性切斷

電動工具配備有防過熱切斷。啟動此切斷前可能沒有任何警告。若已偵測出電源供應出錯，則也可能啟動此切斷，且沒有指示器閃爍（否則電動工具會拒絕啟動）。（請參照第9章）

### 8.4 保養

定期地檢查機具外部組件有無損害，及檢查所有操作零件正常運作。當組件受損時或操作零件無法正常作用時，請勿啓動機具。請您將電動工具交由 Hilti 服務處來修理。

電氣部分的維修只可交由專業電氣人員處理。

## 9. 故障排除

故障	故障原因	故障排除
電動工具未啓動。	電力已初始化（在將插頭插入插座後，此過程大約會持續4秒），或是在電源供應中斷後電力切斷便已啓動。	將機具關閉後再度打開。
	電源供應中斷。	檢查電源，例如將其它電器的插頭插入插座，然後試著啓動。
	電源線或插頭失效。	檢查電源線，若有必要請交由電氣技術人員更換。
	發電機在睡眠模式。	將另一電器（例如，燈泡）接到發電機上試著供電，隨後先將電動工具開關關閉，然後再打開。
電動工具未啓動且指示器燈號為黃色閃爍。	電動工具尚未啓動（機具配有選配的防盜系統）。	使用啓動鑰匙來啓動電動工具。
電動工具未啓動且指示器燈號為紅色閃爍。	機具發生故障。	電動工具應送至 Hilti 服務中心修理。
電動工具未啓動或在操作期間切斷。	已啓動防過熱切斷	讓機具降溫。清洗散熱通風槽（請參閱 8.2 節）。
	電源不穩（已啓動電壓過低或過高切斷）。	把連接到相同電源的其它電器插頭拔掉，或把電動工具連接到其它電源。
	延長線太長或粗細不符。	使用在應用許可之內的延長線，且延長線的導通截面必須足夠（請見 6.2）。
電鋸鑽無法動作。	電動工具溫度太低。	將機具暖機至最低工作溫度以上（請參照 7.2.2）。
	機具發生故障。	電動工具應送至 Hilti 服務中心修理。
機具無法達到全功率。	動力強度等級開關並未調整在全動力位置。	將動力強度選擇開關調整至正確位置。
	延長線太長或粗細不符。	使用在應用許可之內的延長線，且延長線的導通截面必須足夠（請見 6.2）。
	電源之供應電壓過低。	將機具連接至不同電源。

若錯誤情形無法經由上述方法排除，則請將電動工具交由 Hilti 服務中心檢查。

## 10. 回收



Hilti 機具大部分物質可以回收再生。再生回收的前提是適當的材質分類。Hilti 在很多國家已有設立據點，將您的舊電動工具有償回收。請詢問 Hilti 顧客服務或您的經銷諮詢人員。



電動工具之丟棄請依照國家法規，或將其歸還 Hilti。

## 11. 製造商保固聲明 – 機具

Hilti 保證所供應之機具無論在材料上或製造上均無瑕疵。本保固聲明在使用者依照 Hilti 操作說明之內容正確地進行操作與使用，並適當的進行清潔與維修，且維持其技術系統不變之條件下均可適用。這表示該機具僅可使用 Hilti 的原廠消耗品、元件和備用零件。

本保固聲明在機具的使用壽命期限內提供故障零件的免費維修與更換服務。正常磨損、損耗之零件其維修或更換不在保固範圍內。一般的零件損耗亦不在保固範圍之內。

除非當地國家法律另有規定，其他索賠概不受理。尤其針對有關或由於使用或無法使用該機具而造成之直

接、間接、偶然或者後續引發的傷害、損失、花費，Hilti 概不負責。且特別排除針對商業適用性及特定目的之適用性的不明確保固。

發現產品有瑕疵時，請立即按照當地 Hilti 行銷單位所提供的地址，將機具或其他相關部分郵寄給他們以便修理或替換。

此處說明了 Hilti 對保固事項的完整責任，同時取代所有在此之前或同一時間內的其他註解，及其他口頭或契約所載關於保固的事項。

zh





Hilti Corporation

LI-9494 Schaan

Tel.: +423 / 234 21 11

Fax: +423 / 234 29 65

[www.hilti.com](http://www.hilti.com)

Hilti = registered trademark of Hilti Corp., Schaan

W 3031 | 0113 | 10-Pos. 8 | 1

Printed in Germany © 2013

Right of technical and programme changes reserved S. E. & O.

282213 / A2



282213