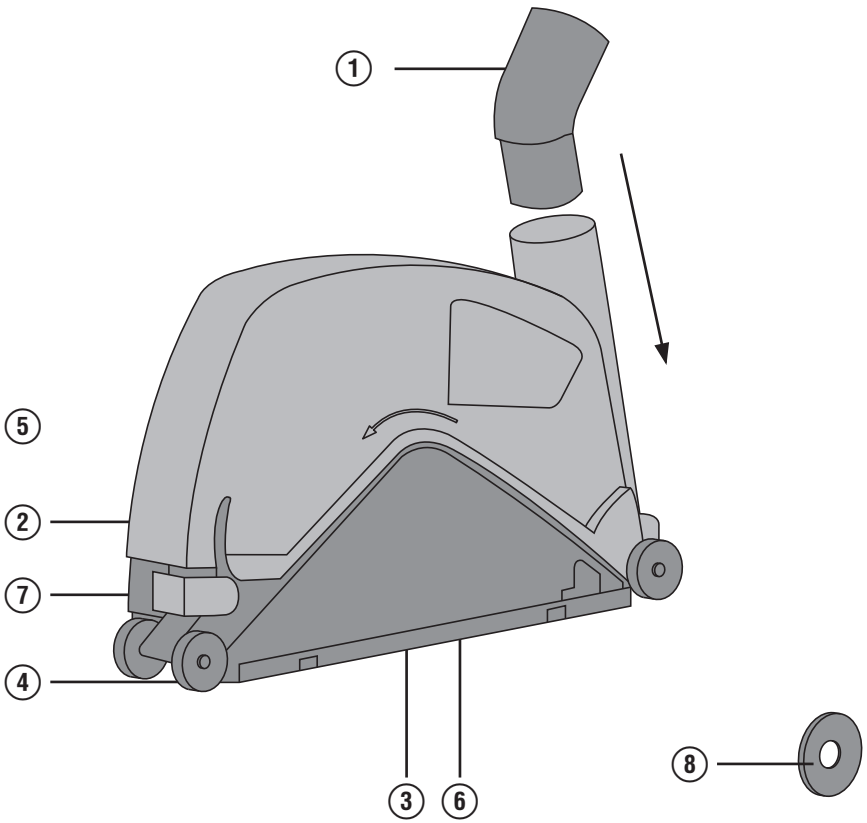
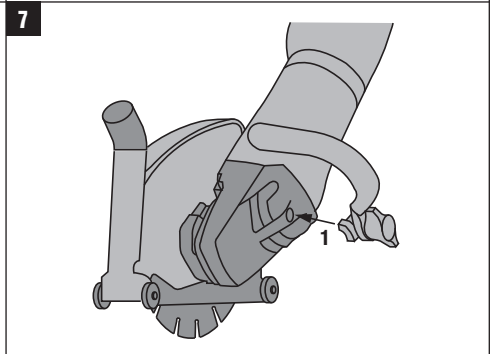
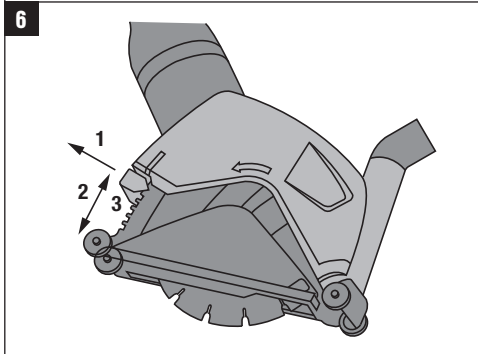
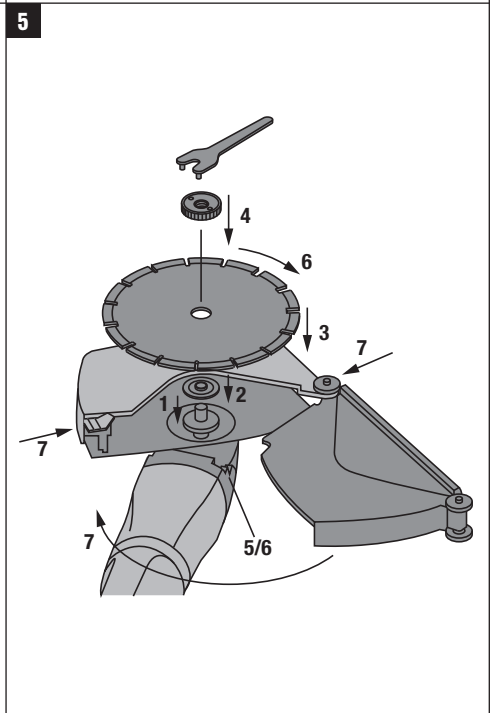
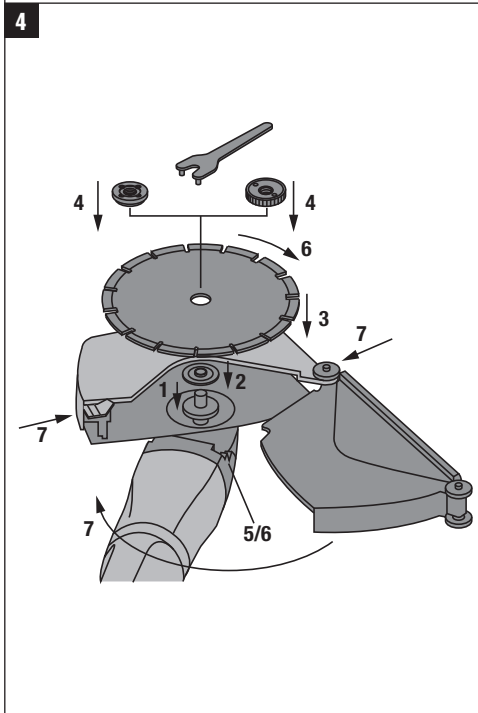
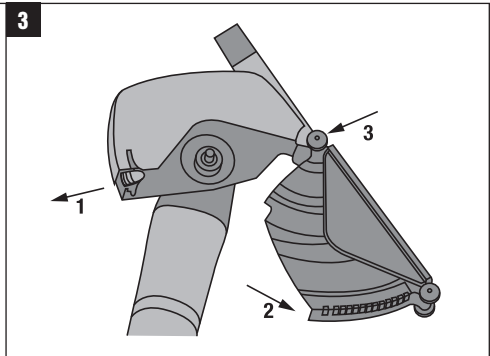
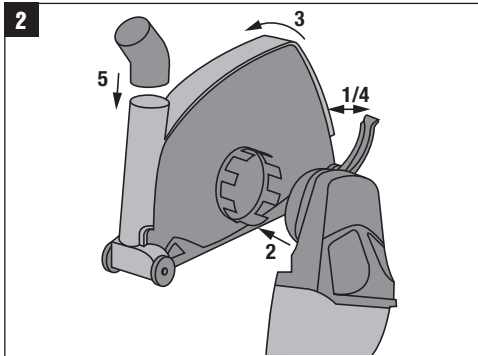
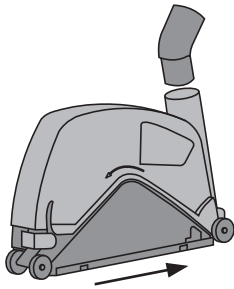


Bedienungsanleitung	de
Operating instructions	en
Mode d'emploi	fr
Manual de instrucciones	es
Istruzioni d'uso	it
Gebbruksaanwijzing	nl
Brugsanvisning	da
Bruksanvisning	no
Bruksanvisning	sv
Käyttöohje	fi
Manual de instruções	pt
Οδηγίες χρήσεως	el
Használati utasítás	hu
Návod k obsluze	cs
Návod na obsluhu	sk
Instrukcja obsługi	pl
Upute za uporabu	hr
Navodila za uporabo	sl
Ръководство за обслужване	bg
Инструкция по експлуатации	ru
Instrucțiuni de utilizare	ro
Kullanma Talimatı	tr
Lietošanas pamācība	lv
Instrukcija	lt
Kasutusjuhend	et

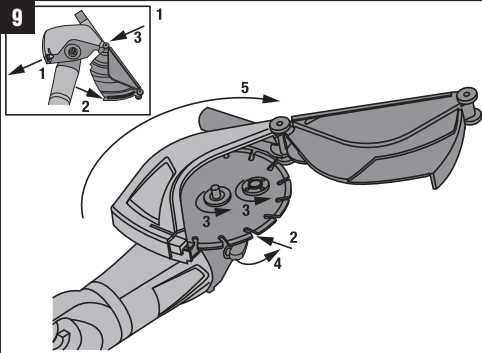




8



9



DC-EX 230/ 9" Kap

Lees beslist de handleiding voordat u de machine de eerste keer gebruikt.

Bewaar deze handleiding altijd bij het apparaat.

Geef het apparaat alleen samen met de handleiding aan andere personen door.

nl

Inhoud	Pagina
1 Algemene opmerkingen	40
2 Beschrijving	41
3 Toebehoren	42
4 Technische gegevens	42
5 Veiligheidsinstructies	42
6 Inbedrijfneming	45
7 Bediening	46
8 Verzorging en onderhoud	46
9 Afval voor hergebruik recyclen	46
10 Fabrieksgarantie op apparatuur	47

1 Deze nummers verwijzen naar afbeeldingen. De afbeeldingen bij de tekst vindt u op de uitklapbare omslagpagina's. Houd deze bij het bestuderen van de handleiding open.

In de tekst van deze handleiding wordt met »het apparaat« altijd de kap DC-EX 230/9" in combinatie met de haakse slijpmachine DAG 230-D, DCG 230-DB of DCG 230-D bedoeld.

Bedieningselementen en onderdelen 1

- 1 Verbindingsstuk
- 2 Afdekking bovenste deel
- 3 Afdekking onderste deel/vakken
- 4 Looprol
- 5 Draairichtingspijl
- 6 Geleidesleden
- 7 Vergrendeling, diepte-aanslag
- 8 Afstandsring

1 Algemene opmerkingen

1.1 Signaalwoorden en hun betekenis

GEVAAR

Voor een direct dreigend gevaar dat tot ernstig letsel of tot de dood leidt.

WAARSCHUWING

Voor een eventueel gevaarlijke situatie die tot ernstig letsel of tot de dood kan leiden.

ATTENTIE

Voor een eventueel gevaarlijke situatie die tot licht letsel of tot materiële schade kan leiden.

AANWIJZING

Voor gebruikstips en andere nuttige informatie.

1.2 Verklaring van de pictogrammen en overige aanwijzingen

Waarschuwingstekens



Waarschuwing voor algemeen gevaar

Gebodstekens



Veiligheidsbril dragen



Gehoorbescherming dragen



Werkhandschoenen dragen



Licht stofmasker dragen

Symbolen



Handleiding vóór gebruik lezen

2 Beschrijving

2.1 Gebruik volgens de voorschriften

De DC-EX 230/9" kap wordt toegepast voor het snijden van sleuven in een minerale ondergrond, met name metselwerk, voor 230 mm/9" schijven in combinatie met een Hilti stofzuiger. De kap DC-EX 230/9" mag uitsluitend met de haakse slijpmachine DAG 230-D, DCG 230-D en DCG 230-DB zonder water worden gebruikt.

Gebruik voor de betreffende toepassing en apparaatcombinatie bij voorkeur een geschikte stofzuiger uit het Hilti-assortiment.

Neem de specificaties in de handleiding betreffende het gebruik, de verzorging en het onderhoud in acht.

Het apparaat is bestemd voor de professionele gebruiker en mag alleen door geautoriseerd, vakkundig geschoold personeel bediend, onderhouden en gerepareerd worden. Dit personeel moet speciaal op de hoogte zijn gesteld van de mogelijke gevaren. Het apparaat en de bijbehorende hulpmiddelen kunnen gevaar opleveren als ze door ongeschoolde personen onjuist of niet volgens de voorschriften worden gebruikt.

Gebruik ter voorkoming van letsel alleen originele Hilti toebehoren en apparaten.

Materialen die schadelijk zijn voor de gezondheid (bijv. asbest) mogen niet worden bewerkt.

Aanpassingen of veranderingen aan de kap zijn niet toegestaan.

2.2 Inbegrepen bij de leveringsomvang van de standaarduitrusting zijn

- 1 Afstandsring
- 1 Verbindingsstuk
- 1 Beugelgreep
- 1 Handleiding

2.3 Voor het gebruik van vrijgegeven diamant-doorslijpschijven

Diamant-doorslijpschijven	Aanbeveling voor de ondergrond	Buitendiameter	Segmentdikte
C2 230	Hard beton, flint	230	2,6
C1 230	Standaard beton, fabrikaten van cement, kalkzandsteen hard/abrasief	230	2,6
C15 230	Standaard beton, fabrikaten van cement, kalkzandsteen hard/abrasief, estrik	230	2,6
M1 230	Metselwerk, kalkzandsteen	230	2,4
M2 230	klinkers, dakpannen, graniet, tegels, aardewerk, plavuizen, marmer	230	2,5
T10 230	Marmer, aardewerk, plavuizen	230	2,1
U10 230	Fabrikaten van cement, kalkzandsteen, bakstenen	230	2,6

nl

3 Toebehoren

Omschrijving

Stofzuiger uit het Hilti-assortiment

4 Technische gegevens

Technische wijzigingen voorbehouden!

Gewicht	1,93 kg (lbs)
Afmetingen	330 mm X 90 mm X 220 mm (13in x 3,5in x 8,7in)
Schijfdiameter	230 mm (9")
Maximale snijbreedte	60 mm (2,36in)
Verbindingsstuk	voor Hilti- en standaardstofzuiger
Snijpositiemarkering	Positionering van de schijf in de kap

AANWIJZING

Het in deze aanwijzingen aangegeven trillingsniveau is overeenkomstig een in EN 60745 genormeerd meetproces gemeten en kan worden gebruikt voor een onderlinge vergelijking van elektrisch gereedschap. Het is ook geschikt voor een voorlopige inschatting van de trillingsbelasting. Het aangegeven trillingsniveau is representatief voor de belangrijkste gebruiksgebieden van het elektrisch gereedschap. Als het elektrisch gereedschap echter wordt gebruikt voor andere toepassingen, met afwijkende gereedschappen of als het onvoldoende wordt onderhouden, kan het trillingsniveau afwijken. Hierdoor kan de trillingsbelasting over de gehele gebruikperiode duidelijk worden verhoogd. Voor een nauwkeurige inschatting van de trillingsbelasting moet ook rekening worden gehouden met de tijden waarin het apparaat is uitgeschakeld of weliswaar draait maar niet wordt gebruikt. Hierdoor kan de trillingsbelasting over de gehele gebruikperiode duidelijk verminderen. Leg de overige veiligheidsmaatregelen ter bescherming van de gebruiker tegen trillingen ook vast, zoals: Onderhoud van het elektrisch apparaat en de gereedschappen, warmhouden van de handen, organisatie van de werkzaamheden.

Geluids informatie (volgens EN 60745-1):

Typisch A-gekwalificeerd geluidsvermogensniveau	112 dB (A)
Typisch A-gekwalificeerd geluidsemissieniveau	101 dB (A)
Onzekerheid voor het genoemde geluidsniveau	3 dB (A)

Vibratie-informatie volgens EN 60745-1

Triaxiale vibratiewaarden (vibratievectorsom)	gemeten volgens EN 60745-2-3
Oppervlakteslijpen met beugelgreep, $a_{h,AG}$	6,0 m/s ²
Onzekerheid (K)	1,5 m/s ²

5 Veiligheidsinstructies

De kap DC-EX 230/9" mag uitsluitend met de haakse slijpmachine DAG 230-D, DCG 230-D en DCG 230-DB worden gebruikt.

Bij gebruik van de kap in combinatie met bovengenoemde haakse slijpmachine moet voor het gebruik de handleiding van de haakse slijpmachine worden doorgelezen en moeten alle aanwijzingen in acht worden genomen.

5.1 Algemene veiligheidsmaatregelen

Lees alle aanwijzingen en veiligheidsvoorschriften. Wanneer de veiligheidsvoorschriften en aanwijzingen niet in acht worden genomen, kan dit een elektrische schok, brand en/of ernstig letsel tot gevolg hebben. **Bewaar alle veiligheidsinstructies en voorschriften goed.** Het in de veiligheidsvoorschriften gebruikte begrip "elektrisch

gereedschap" heeft betrekking op elektrische gereedschappen met netvoeding (met aansluitkabel) en op accu-aangedreven elektrische gereedschappen (zonder aansluitkabel).

5.2 Veiligheidsinstructies voor snijwerkzaamheden met diamant-doorslijpschijven

5.2.1 Veiligheidsinstructies voor slijpmachines

- a) **Neem alle veiligheidsvoorschriften, instructies, afbeeldingen en beschrijvingen van het apparaat in acht.** Wanneer de volgende voorschriften niet in acht worden genomen, kan dit een elektrische schok, brand en/of ernstig letsel tot gevolg hebben.
- b) **Maak altijd gebruik van de beschermkap van het apparaat.** De beschermkap moet correct op het apparaat zijn bevestigd en zodanig zijn aangebracht dat een maximale bescherming wordt geboden, zodat een zo klein mogelijk gedeelte van de diamant-doorslijpschijf onbeschermd in de richting van de gebruiker wijst. Blijf uit het draaivlak en zorg dat er zich geen personen in het draaivlak van de diamant-doorslijpschijf ophouden. De stofkap moet de gebruiker beschermen tegen onderdelen van gebroken diamant-doorslijpschijven en het abusievelijk in contact komen met de diamant-doorslijpschijf.
- c) **Maak uitsluitend gebruik van de in de handleiding aangegeven diamant-doorslijpschijven in het apparaat.** Ook als een accessoire op het apparaat kan worden aangebracht, is het veilig werken hiermee niet altijd gewaarborgd.
- d) **Gebruik alleen diamant-doorslijpschijven waarvan het toegestane toerental minimaal even groot is als het maximumtoerental van het apparaat.** Diamant-doorslijpschijven die sneller ronddraaien dan hun nominale toerental kunnen breken en wegvliegen.
- e) **Doorslijpschijven mogen uitsluitend worden gebruikt voor de aanbevolen toepassingen. Bijvoorbeeld: gebruik diamant-doorslijpschijven niet voor het voorbereiden of haaks slijpen.** Diamant-doorslijpschijven zijn bedoeld voor omtrekslijpen. Als de diamant-doorslijpschijven aan dwarskrachten worden blootgesteld, dan kunnen deze breken.
- f) **Gebruik altijd onbeschadigde bevestigingsflenzen met de correcte diameter voor de gebruikte diamant-doorslijpschijven.** Het gebruik van de passende bevestigingsflenzen vermindert de kans op het breken van de diamant-doorslijpschijven.
- g) **De buitendiameter en de dikte van de diamant-doorslijpschijven moeten met de specificaties van het apparaat overeenkomen.** Diamant-doorslijpschijven met verkeerde afmetingen kunnen niet afdoende worden beschermd of gecontroleerd.
- h) **De montageboring van de diamant-doorslijpschijven en de bevestigingsflens moeten bij de aandrijfspil van het apparaat passen.** Diamant-doorslijpschijven en bevestigingsflenzen

met montageboringen die niet bij de aandrijfspil passen, draaien niet regelmatig rond, zorgen voor sterke trillingen en kunnen ertoe leiden dat u de controle over het apparaat verliest.

- i) **Gebruik geen beschadigde diamant-doorslijpschijven.** Controleer de diamant-doorslijpschijven voor het gebruik op scheurtjes en andere beschadigingen. Controleer het apparaat en de diamant-doorslijpschijven op beschadigingen als het apparaat is gevallen of monteer onbeschadigde diamant-doorslijpschijven. Na het controleren en monteren van de doorslijpschijf mogen zich geen personen in het draaibereik van de roterende diamant-doorslijpschijven bevinden en moet het apparaat gedurende 1 minuut met het maximum onbelaste toerental ronddraaien. Beschadigde diamant-doorslijpschijven breken meestal gedurende deze tijd.
- j) **Draag beschermende kleding.** Afhankelijk van het gebruik dient u een veiligheidsbril, een stofmasker, gehoorbeschermers en veiligheidshandschoenen te dragen. De oogbescherming moet in staat zijn om de kleine wegvliegende brokstukken tegen te houden die bij diverse toepassingen kunnen ontstaan. Het gebruikte stof- of ademmasker moet geschikt zijn voor het filteren van de optredende stofdeeltjes. Het langdurig werken in een lawaaiig werkgebied kan tot gehoorverlies leiden.
- k) **Houd andere personen uit de buurt van het werkgebied.** Iedereen die het werkgebied betreedt, dient een persoonlijke veiligheidsuitrusting te dragen. Deeltjes of brokstukken van gebroken doorslijpschijven kunnen wegvliegen en ook buiten het directe werkgebied letsel veroorzaken.
- l) **Houd het apparaat altijd met beide handen aan de hiervoor bestemde geïsoleerde handgrepen vast, als de diamant-doorslijpschijven in contact kunnen komen met verborgen aangebrachte elektrische kabels of het eigen voedingsnoer.** Als de diamant-doorslijpschijven een spanningvoerende kabel raken, kunnen metalen onderdelen van het apparaat eveneens spanningvoerend worden en kan de gebruiker een elektrische schok krijgen.
- m) **De voedingskabel van het apparaat uit de buurt van de diamant-doorslijpschijven houden.** Als u de controle over het apparaat verliest, kan de voedingskabel door de diamant-doorslijpschijven worden doorgesneden of gegrepen, zodat uw hand of arm in de ronddraaiende diamant-doorslijpschijven kan worden getrokken.
- n) **Leg het apparaat niet neer voordat de diamant-doorslijpschijven volledig tot stilstand zijn gekomen.** De draaiende diamant-doorslijpschijven kunnen met het oppervlak in contact komen, waardoor u de controle erover verliest.
- o) **Laat het apparaat nooit draaien terwijl u het draagt.** Door onopzettelijk contact met de draaiende diamant-doorslijpschijven kan de kleding worden ge-

nl

grepen en kunnen de diamant-doorslijpschijven in uw lichaam worden getrokken.

- p) **U dient de ventilatiesleuven van het apparaat regelmatig te reinigen.** De ventilator van de motor zuigt stof in het apparaat, en een overmatige ophoping van metaalstof kan tot elektrische gevaren leiden.
- q) **Gebruik het apparaat niet in de buurt van brandbare vloeistoffen.** Door vonken kan dit materiaal vlam vatten.
- r) **Gebruik geen diamant-doorslijpschijven waarvoor koelvloeistof nodig is. Het gebruik van water of andere koelvloeistoffen kan tot elektrocutie of een elektrische schok leiden.**
- s) **Maak geen gebruik van accessoires die niet door de fabrikant speciaal voor dit elektrische apparaat zijn bedoeld en aanbevolen.** Ook als een accessoire op het apparaat kan worden aangebracht, is het veilig werken hiermee niet altijd gewaarborgd.

5.2.2 Aanvullende veiligheidsinstructies voor snijwerkzaamheden met diamant-doorslijpschijven

Kickback (terugslag) en bijbehorende waarschuwingen

Terugslag is de omschrijving voor een plotselinge reactie, waarbij de slijpmachine en de doorslijpschijven van een voorwerp afstuiten dat met een gedeelte van de doorslijpschijven in contact is gekomen. Door de terugslag kan de controle over het apparaat verloren gaan en kan het apparaat zich in de tegengestelde rotatierichting bewegen.

- a) **Houd het apparaat altijd stevig vast met beide handen en positioneer uw lichaam en armen zodanig dat u in staat bent om een terugslag op te vangen. Gebruik altijd de zijhandgreep voor een maximale controle in geval van terugslag of een draaimomentreactie tijdens de start van het apparaat.** De bediener kan draaimomentreacties of terugslagen onder controle houden door de passende veiligheidsmaatregelen te nemen.
- b) **Houd uw hand uit de buurt van de ronddraaiende diamant-doorslijpschijven.** Door een terugslag kunnen het apparaat of de diamant-doorslijpschijven uw hand verwonden.
- c) **Plaats uw lichaam niet in het rotatievlak of achter de ronddraaiende diamant-doorslijpschijven.** Bij een terugslag beweegt het apparaat zich in de tegengestelde rotatierichting.
- d) **Ga uiterst voorzichtig te werk bij het bewerken van randen, scherpe hoeken enz. Voorkom het uitschieten of terugstoten van de diamant-doorslijpschijven.** Bij randen, scherpe hoeken of aansnijden kunnen de diamant-doorslijpschijven gemakkelijker uitschieten, waardoor u de controle over

het apparaat kunt verliezen of het apparaat kan terugstoten.

- e) **Gebruik geen kettingzaagbladen of cirkelzaagbladen die bestemd zijn voor het zagen van hout.** Dergelijke bladen zorgen vaak voor een terugslag, waardoor u de controle over het apparaat kunt verliezen.
- f) **Let erop dat de diamant-doorslijpschijven niet worden ingeklemd en oefen niet te veel druk uit bij het snijden. Probeer niet om een bovenmatige snijdiepte te bereiken.** Overbelasting van de diamant-doorslijpschijven vergroot de kans op tordering of het inklemmen van de diamant-doorslijpschijven in de snede en bovendien de kans op het terugslaan of breken van de diamant-doorslijpschijven.
- g) **Als de diamant-doorslijpschijven wordt ingeklemd of het snijden moet worden onderbroken, om welke redenen dan ook, het apparaat uitschakelen en vasthouden, totdat de diamant-doorslijpschijven volledig tot stilstand zijn gekomen. Probeer nooit de diamant-doorslijpschijven uit de groef te verwijderen terwijl deze nog ronddraaien, omdat dit voor een terugslag kan zorgen.** Controleer wat de oorzaak van het inklemmen was en corrigeer uw werkwijze, om inklemmen te voorkomen.
- h) **Start het apparaat niet opnieuw zolang de diamant-doorslijpschijven zich nog in de ondergrond bevinden. Wacht tot de diamant-doorslijpschijven het maximum onbelast toerental hebben bereikt, voordat u deze weer in de groef aanbrengt.** De diamant-doorslijpschijven kunnen ingeklemd raken, uit de groef schieten of een terugslag veroorzaken, als het apparaat met de diamant-doorslijpschijven in het werkstuk wordt gestart.
- i) **Platen of zeer grote werkstukken ondersteunen, om de kans op het ingeklemd raken of terugslaan van de diamant-doorslijpschijven te verkleinen.** Grote werkstukken hebben de neiging onder hun eigen gewicht door te buigen. Plaats de steun aan beide zijden van de snijlijn onder het werkstuk in de buurt van de snijlijn en op de hoeken van het werkstuk.
- j) **Ga bijzonder voorzichtig te werk bij het maken van een groef in een wand of een andere ondergrond waarbij niet zichtbaar is wat zich onder het oppervlak bevindt.** De invallende diamant-doorslijpschijven kunnen bij het snijden in gas- of waterleidingen, elektrische leidingen of andere objecten een terugslag veroorzaken.

5.2.3 Service

Laat het apparaat alleen repareren door gekwalificeerd en vakkundig personeel en alleen met originele vervangingsonderdelen. Daarmee wordt gewaarborgd dat de veiligheid van het elektrisch gereedschap in stand blijft.

6 Inbedrijfneming

GEVAAR

Haal wanneer het apparaat niet wordt gebruikt (bijv. tijdens een werkpaauze), voordat u het apparaat instelt, vóór het schoonmaken, het onderhoud en het wisselen van gereedschap, de stekker altijd uit het stopcontact. Deze veiligheidsmaatregel voorkomt dat het apparaat onbedoeld start.

6.1 Montage van de kap op het apparaat 2

1. Open de spanhendel van het apparaat.
2. De kap zodanig op de spil plaatsen, dat de speciaal gevormde vergrendelingstong in het contrastuk in de bevestigingsflens in het apparaat kan worden aangebracht.
3. Door de kap linksom te draaien kan de gewenste werkhouding worden ingesteld.
4. De spanhendel sluiten en erop letten dat de kap stevig met het apparaat is verbonden.
5. Breng het verbindingsstuk aan in de aansluiting in de kap.

6.2 Openen van de kap 3

1. De vergrendeling van de diepte-aanslag naar achteren drukken.
2. De afdekking van het onderste deel/vakken omlaag zwenken.
3. De afdekking van het onderste deel/vakken kan nu via de as worden ontkoppeld.

6.3 Montage diamant-doorslijpschijf

GEVAAR

Zorg ervoor dat het op de doorslijpschijf aangegeven toerental gelijk aan of groter is dan het nominale toerental van de slijpmachine.

GEVAAR

Controleer de slijpschijf alvorens hem te gebruiken. Gebruik geen afgebroken, gesprongen of anderszins beschadigde producten.

6.3.1 Montage diamant-doorslijpschijf bij DCG 230-D en DAG 230-D 4

1. **ATTENTIE** In de spanflens is een O-ring geplaatst. **Ontbreekt deze O-ring of is hij beschadigd, dan moet de spanflens worden vervangen.**
Plaats de spanflens op de slijpspil.
2. Plaats de afstandsring op de spanflens van de slijpspil.
3. Breng de diamant-doorslijpschijven in de aangegeven draairichting (richtingspijl) aan.
4. Schroef de spanmoer of de snelspanmoer Kwick-Lock tot de aanslag op de slijpschijf.

5. **ATTENTIE** De spindelblokkeerknop mag alleen bij een stilstaande slijpspil geactiveerd worden. Druk de spindelblokkeerknop in en houd deze ingedrukt.
6. Draai met de spansleutel de spanmoer vast resp. draai de slijpschijf met de hand rechtsom krachtig door tot de snelspanmoer Kwick-Lock vast aangedraaid is en laat vervolgens de spindelblokkeerknop los.
7. Sluit de kap, terwijl de afdekking van het onderste deel/vakken op de as wordt geplaatst, de vergrendelingshendel van de diepte-aanslag omlaag wordt gedrukt en de vakken op de gewenste snijdiepte worden ingesteld.

6.3.2 Montage diamant-doorslijpschijf bij DCG 230-DB 5

1. Plaats de afstandsring op de bevestigingsflens van de slijpspil.
2. Breng de diamant-doorslijpschijven in de aangegeven draairichting (richtingspijl) aan.
3. Schroef de snelspanmoer Kwick-Lock tot de aanslag op de slijpschijf.
4. **ATTENTIE** De spindelblokkeerknop mag alleen bij een stilstaande slijpspil geactiveerd worden. Druk de spindelblokkeerknop in en houd deze ingedrukt.
5. Draai de slijpschijf met de hand rechtsom krachtig door tot de snelspanmoer Kwick-Lock vast aangedraaid is en laat vervolgens de spindelblokkeerknop los.
6. Sluit de kap, terwijl de afdekking van het onderste deel/vakken op de as wordt geplaatst, de vergrendelingshendel van de diepte-aanslag omlaag wordt gedrukt en de vakken op de gewenste snijdiepte worden ingesteld.

6.4 Diepte-instelling 6

1. De vergrendeling van de diepte-aanslag naar achteren drukken.
2. De gewenste snijdiepte instellen, door de afdekking van het onderste deel/vallen radiaal naar binnen of naar buiten te zwenken.
3. De vergrendeling van de diepte-aanslag in de groeven laten vergrendelen.

6.5 Beugelgreep monteren 7

1. **ATTENTIE** Bij alle werkzaamheden met de kap moet de beugelgreep gemonteerd zijn. De beugelgreep boven in de overbrengingskop in de daarvoor voorzien schroefopeningen aanbrengen. **AANWIJZING** De handleiding van de beugelgreep in acht nemen.

nl

7 Bediening

ATTENTIE

Gebruik werkhandschoenen bij het wisselen van gereedschap! Het gereedschap kan te heet worden door het gebruik.

7.1 Markering van de snijpositie 8

AANWIJZING

De aanzetrichting is over het algemeen in de richting van de afzuigaansluiting.

De markering tussen de looprollen geeft de positie van de doorslijpschijf aan.

7.2 Demontage 9

1. Open de kap, zoals beschreven in hoofdstuk "Openen van de kap".
2. **ATTENTIE De spindelblokkeerknop mag alleen bij een stilstaande slijpspil geactiveerd worden.** Druk de spindelblokkeerknop in en houd deze ingedrukt.

3. Verwijder de diamant-doorslijpschijf door de spanmoer te openen of de snelspanmoer Kwick-Lock spanmoer linksom te openen.
4. Open de spanhendel.
5. Verdraai de kap radiaal tot de kap axiaal van de haakse slijpmachine kan worden verwijderd.

7.3 Handgreepverstelling 10

WAARSCHUWING

De handgreep mag niet worden ingesteld als het apparaat draait. Controleer dat de handgreep in een van de drie mogelijke posities is ingeklikt.

Om in iedere positie veilig en gemakkelijk te kunnen werken, kan de handgreep 90° naar links en naar rechts worden gedraaid.

1. Haal de stekker uit het stopcontact.
2. De ontgrendelingshendel naar achteren trekken.
3. De handgreep tot de aanslag naar links of rechts draaien.
4. Zet de handgreep met de ontgrendelingshendel weer vast.

AANWIJZING Het apparaat kan niet worden ingeschakeld zolang de greep niet in een van de drie mogelijke posities ingeklikt is.

8 Verzorging en onderhoud



ATTENTIE

Haal de stekker uit het stopcontact.

GEVAAR

Draag veiligheidskleding. Draag een veiligheidsbril.

GEVAAR

Draag een licht stofmasker.

8.1 Verzorging en onderhoud van de kap

Reinig de spanflens, het verbindingstuk, de spanmoer, de spil en de diepte-aanslag met een poetsdoek, kwast of zo nodig met perslucht.

8.2 Controle na schoonmaak- en onderhoudswerkzaamheden

Na schoonmaak- en onderhoudswerkzaamheden moet worden gecontroleerd of alle beschermende delen van het apparaat zijn aangebracht en foutloos functioneren.

9 Afval voor hergebruik recyclen



Hilti-apparaten zijn voor een groot deel vervaardigd uit materiaal dat kan worden gerecycled. Voor hergebruik is een juiste materiaalscheiding noodzakelijk. In veel landen is Hilti er al op ingesteld om uw oude apparaat voor recycling terug te nemen. Vraag hierover informatie bij de klantenservice van Hilti of bij uw verkoopadviseur.

10 Fabrieksgarantie op apparatuur

Hilti garandeert dat het geleverde apparaat geen materiaal- of fabricagefouten heeft. Deze garantie geldt onder de voorwaarde dat het apparaat in overeenstemming met de handleiding van Hilti gebruikt, bediend, verzorgd en schoongemaakt wordt, en dat de technische uniformiteit gehandhaafd is, d.w.z. dat er alleen origineel Hilti-verbruiksmateriaal en originele Hilti-toebehoren en -reserveonderdelen voor het apparaat zijn gebruikt.

Deze garantie omvat de gratis reparatie of de gratis vervanging van de defecte onderdelen tijdens de gehele levensduur van het apparaat. Onderdelen die aan normale slijtage onderhevig zijn, vallen niet onder deze garantie.

Verdergaande aanspraak is uitgesloten voor zover er geen dwingende nationale voorschriften zijn die hier-

van afwijken. Hilti is met name niet aansprakelijk voor directe of indirecte schade als gevolg van gebreken, verliezen of kosten in samenhang met het gebruik of de onmogelijkheid van het gebruik van het apparaat voor welk doel dan ook. Stilzwijgende garantie voor gebruik of geschiktheid voor een bepaald doel is nadrukkelijk uitgesloten.

Voor reparatie of vervanging moeten het toestel of de betreffende onderdelen onmiddellijk na vaststelling van het defect naar de verantwoordelijke Hilti-marktorganisatie worden gezonden.

Deze garantie omvat alle garantieverplichtingen van de kant van Hilti en vervangt alle vroegere of gelijktijdige, schriftelijke of mondelinge verklaringen betreffende garanties.

nl



Hilti Corporation

LI-9494 Schaan

Tel.: +423 / 234 21 11

Fax: +423 / 234 29 65

www.hilti.com

Hilti = registered trademark of Hilti Corp., Schaan

W 3550 | 1212 | 00-Pos. 1 | 1

Printed in Liechtenstein © 2012

Right of technical and programme changes reserved S. E. & O.

234437 / A2

