

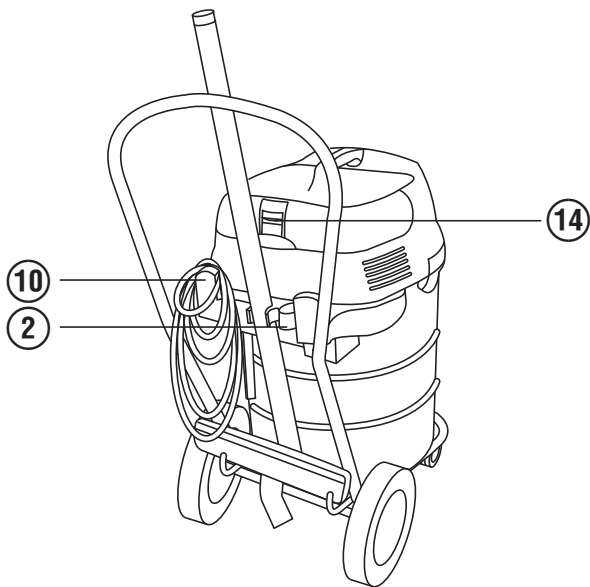
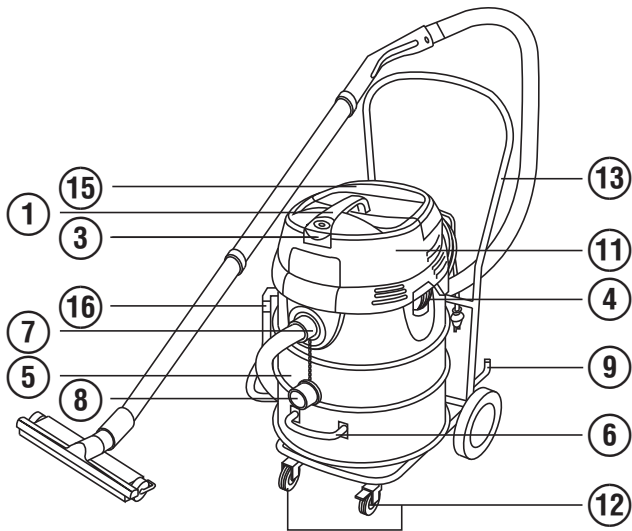
HILTI

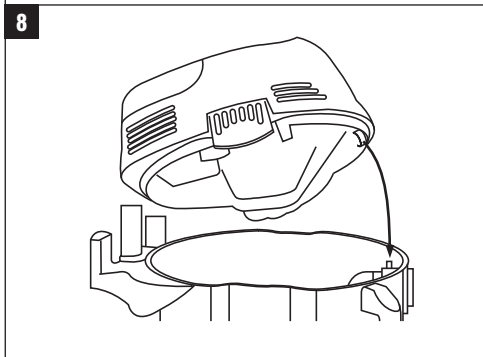
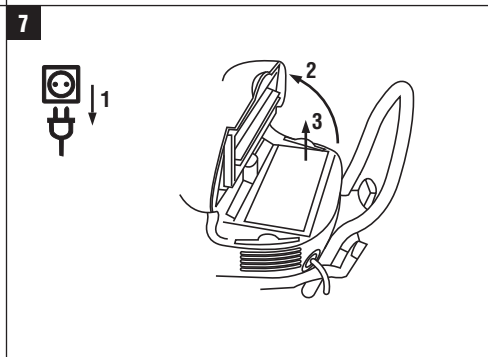
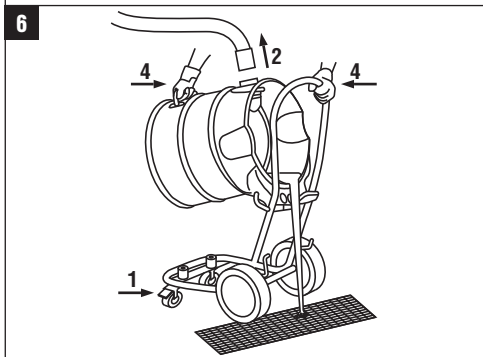
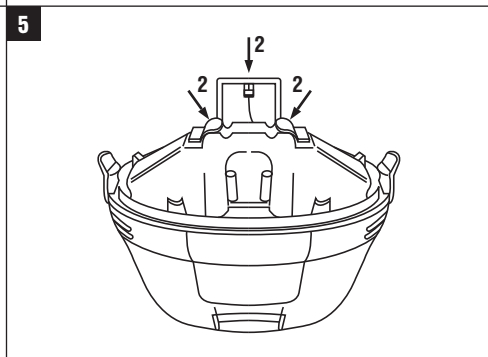
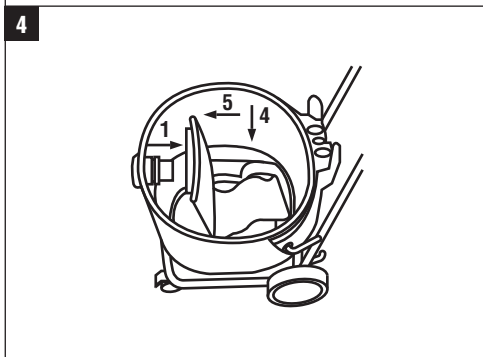
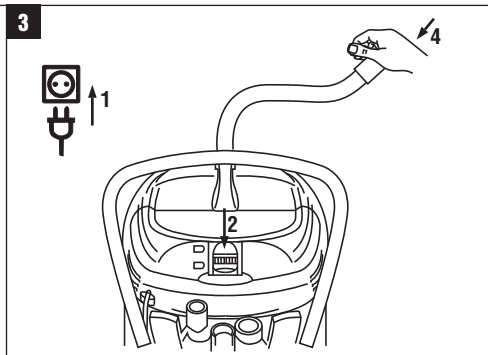
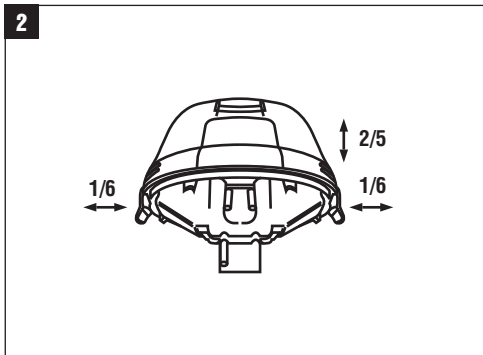
VC 60-U



Bedienungsanleitung	de
Operating instructions	en
Mode d'emploi	fr
Istruzioni d'uso	it
Manual de instrucciones	es
Manual de instruções	pt
Gebruiksaanwijzing	nl
Brugsanvisning	da
Bruksanvisning	sv
Bruksanvisning	no
Käyttöohje	fi
Οδηγίες χρήσεως	el
Használati utasítás	hu
Instrukcja obsługi	pl
Инструкция по эксплуатации	ru
Návod k obsluze	cs
Návod na obsluhu	sk
Upute za uporabu	hr
Navodila za uporabo	sl
Ръководство за обслужване	bg
Instrucțiuni de utilizare	ro
Kullanma Talimatı	tr
Lietošanas pamācība	lv
Instrukcija	lt
Kasutusjuhend	et
دليل الاستعمال	ar
Пайдалану бойынша басшылық	kk







IZVIRNA NAVODILA

Mokro-suhi sesalnik VC 60-U

Pred začetkom uporabe obvezno preberite navodila za uporabo.

Navodila za uporabo vedno hranite skupaj z napravo.

Priložite navodila za uporabo tudi v primeru, ko napravo posodite drugemu.

Vsebina	Stran
1 Splošna opozorila	286
2 Opis	287
3 Pribor	289
4 Tehnični podatki	289
5 Varnostna opozorila	290
6 Pred začetkom uporabe	293
7 Uporaba	294
8 Nega in vzdrževanje	296
9 Motnje pri delovanju	297
10 Recikliranje	299
11 Garancija proizvajalca naprave	299
12 Izjava ES o skladnosti (izvirnik)	300

1 Številke označujejo slike. Slike se nahajajo na notranjih straneh zložljivih platnic. Slednje naj bodo pri prebiranju navodil odprte. V besedilu teh navodil za uporabo označuje beseda »naprava« vedno mokro-suhi sesalnik VC 60-U.

Sestavni deli naprave, elementi za upravljanje in prikazovanje 1

- ① Ročaj
- ② Držalo za pribor
- ③ Stikalo za vklop in izklop
- ④ Sponka
- ⑤ Posoda za prah
- ⑥ Ročaj za praznjenje posode
- ⑦ Vstopni fitting
- ⑧ Zapiralo za vstopni fitting
- ⑨ Držalo za krtačo
- ⑩ Kljuka za kabel
- ⑪ Glava sesalnika
- ⑫ Krmilni kolesi z zavoro
- ⑬ Ročaj za potiskanje
- ⑭ Čiščenje filtra (drsnik)
- ⑮ Pokrov filtra
- ⑯ Izpustna cev

sl

1 Splošna opozorila

1.1 Opozorila in njihov pomen

NEVARNOST

Za neposredno grozečo nevarnost, ki lahko pripelje do težjih telesnih poškodb ali do smrti.

OPOZORILO

Za možno nevarnost, ki lahko pripelje do težjih telesnih poškodb ali smrti.

PREVIDNO

Za možno nevarnost, ki lahko pripelje do lažjih telesnih poškodb ali materialne škode.

NASVET

Za navodila za uporabo in druge uporabne informacije.

1.2 Pojasnila slikovnih oznak in dodatna opozorila

Znaki za prepoved



Transport z dvigalom je prepovedan.

Opozorilni znaki



Opozorilo na splošno nevarnost



Opozorilo na jedke snovi



Opozorilo na nevarno električno napetost



Opozorilo na nevarnost eksplozije

Znaki za obveznost



Uporabljajte zaščitno obleko



Uporabljajte zaščito za oči



Uporabljajte zaščitne rokavice



Uporabljajte zaščitno čelado



Uporabljajte zaščito za sluh



Uporabljajte zaščitne čevlje

Simbol



Pred začetkom dela preberite navodila za uporabo



Odpadni material oddajte v recikliranje

Lokacija identifikacijskih mest na napravi

Tipska oznaka in serijska oznaka se nahajata na tipski ploščici na napravi. Te podatke prepisite v navodila za uporabo in jih vedno navedite v primeru morebitnih vprašanj za našega zastopnika ali servis.

Tip: _____

Generacija: 01 _____

Serijska št.: _____

2 Opis

2.1 Uporaba v skladu z namembnostjo

VC 60-U je univerzalen industrijski sesalnik z učinkovito funkcijo čiščenja filtra po sesanju suhega prahu. Primeren je tako za suho kot za mokro uporabo.

Naprava je primerna za odsesavanje mineralnega vrtnega mulja pri uporabi diamantnih vrtnih kron in diamantnih žag Hilti po mokrem postopku, kakor tudi za odsesavanje velikih količin mineralnega prahu pri suhi uporabi diamantnih brusilnikov, rezalnih brusilnikov, vrtnih kladiv in kron za vrtnje po suhem postopku Hilti.

Razen tega je naprava uporabna tudi za sesanje tekočih snovi.

Naprava je primerna za sesanje/odsosavanje suhega, negorljivega prahu in negorljivih tekočin.

Naprave ni dovoljeno uporabljati za sesanje eksplozivnih snovi, žarečega ali gorečega oz. gorljivega in agresivnega prahu (na primer magnezij-aluminijevega prahu itd.) in tekočin (na primer bencina, topil, kislin, hladiv, maziv itd.).

Naprava ne sme delovati v ležečem položaju.

Največja dovoljena teža naprave z vso opremo in posesanim materialom je 100 kg.

Naprave ne uporabljajte kot nadomestek za lestev.

Naprave ne uporabljajte v režimu stacionarnega trajnega obratovanja ali v avtomatskih oz. polavtomatskih postrojih.

OPOZORILO- Uporabnika naprave je treba še pred začetkom dela poučiti o rokovanju z napravo, nevarnostih, ki izhajajo iz materiala, ter o varnem odstranjevanju posesanega materiala.

Podvodna uporaba je prepovedana.

OPOZORILO- Prepovedano je sesanje zdravju škodljivih snovi, za katere je potreben npr. sesalnik tipa M ali H, kakor tudi olja in tekočih medijev s temperaturo, višjo od 60 °C.

Z napravo ni dovoljeno sesati ljudi in živali.

Da bi preprečili elektrostatične pojave, uporabljajte antistatično sesalno cev.

Naprava je primerna za gospodarsko uporabo, na primer v hotelih, šolah, bolnišnicah, tovarnah, trgovinah, pisarnah, kot tudi za dajanje v najem. Delovno okolje je lahko: gradbišče, delavnica, objekt prenove, objekt rekonstrukcije in novogradnja.

Orodja ni dovoljeno spreminjati ali posegati vanj.

Upoštevajte navodila za delo, nego in vzdrževanje, ki so podana v teh navodilih za uporabo.

Da preprečite nevarnost poškodb, uporabljajte samo originalno Hiltijevo opremo in nastavke.

Orodje in njegovi pripomočki so lahko nevarni, če jih nepravilno uporabljajo neusposobljene osebe in če se uporabljajo v nasprotju z namembnostjo.

2.2 V standardni obseg dobave sodijo:

- 1 Naprava vključno z nagubanim filtrom in vozičkom
- 1 Sesalna cev v kompletu z vrtljivo objemko, orodno objemko in koničnim adapterjem
- 1 Šoba za reže
- 1 Filtrska vrečka
- 1 Set pribora
- 1 Navodila za uporabo

2.3 Uporaba podaljška

Uporabljajte samo take podaljške, ki so predvideni za ta namen uporabe in imajo ustrezen presek. Sicer lahko pride do slabšega učinka naprave in pregrevanja kabla. Podaljšek redno kontrolirajte glede morebitnih poškodb. Če je podaljšek poškodovan, ga zamenjajte.

Priporočeni najmanjši preseki in največje dolžine kablov za VC 60-U:

Presek kabla	1,5 mm ²	2,5 mm ²
Omrežna napetost 110-120 V	30 m	50 m
Omrežna napetost 220-240 V	30 m	50 m

sl

Ne uporabljajte podaljškov s presekom kabla 1,25 mm², 2 mm² ali 3,5 mm².

2.4 Uporaba podaljška na prostem

Na prostem uporabljajte samo take podaljške, ki so namenjeni zunanji rabi in so temu primerno označeni.

2.5 Uporaba generatorja ali transformatorja

To napravo lahko priključite na generator ali transformator na delovišču, če so izpolnjeni naslednji pogoji: izhodna moč v W mora biti najmanj dvakrat višja od moči, ki je podana na tipski ploščici naprave, delovna napetost mora biti v vsakem trenutku v območju med +5 % in -15 % nazivne napetosti, frekvenca mora biti 50 do 60 Hz, nikoli pa višja od 65 Hz, na voljo mora biti avtomatski regulator napetosti z zagonsko ojačitvijo.

Druga orodja ne smejo biti istočasno priključena na generator oz. transformator. Vklapljanje in izklapljanje drugih orodij lahko povzroči podnapetostne in prenapetostne konice, ki lahko poškodujejo napravo.

3 Pribor

Rezervni deli, orodja in pribor so na voljo prek Hiltijevih prodajnih kanalov.

Naziv	Opis
Filtrska vrečka	
Nagubani filter	
Sesalna cev v kompletu z vrtljivo objemko, orodno objemko in koničnim adapterjem	∅ 36 mm, dolžina 5 m
Set pribora	1 koleno, 2 podaljševalni cevi, 1 univerzalna krtača z nastavki za lamele in 1 komplet krtač
Cevne objemke	
Konični adapter	

4 Tehnični podatki

Pridržujemo si pravico do tehničnih sprememb!

Nazivna napetost	110 V	110 V	120 V	220 V	230 V	230 V	240 V
Nazivna poraba moči	1.100 W	950 W	1.200 W	1.200 W	2.200 W	2.400 W	1.200 W

Informacije o napravi in aplikacijah

Stopnja zaščite	Stopnja zaščite I
Vrsta zaščite	IP X4 zaščita pred škropljenjem vode

Omrežna frekvenca	50...60 Hz
Teža skladno s postopkom EPTA 01/2003	31 kg
Dimenzije (D x Š x V)	680 mm X 520 mm X 1.000 mm
Električni priključni kabel (dolžina)	10 m
Električni priključni kabel (tip)	H07RN-F 3x1,5 mm ²
Maks. volumnski pretok (zrak)	2X56 l/s
Maks. podtlak	0,235 bar (CH: 0,208 bar)
Prostornina posode	72 l
Prostornina filtrske vrečke	29 l
Koristna prostornina vode	56 l
Premer sesalne cevi (vrtljiva objemka na sesalni strani; objemka na strani naprave)	Dolžina 5 m: 36 mm
Temperatura zraka	-20...+40 °C

Podatki o hrupu in tresljajih (meritve so opravljene v skladu z EN 60335-2-69):

Tipična A-vrednotena raven emisije zvočnega tlaka	74 dB (A)
Negotovost za navedene ravni zvoka	2,5 dB (A)

sl

Triaksialna vrednost vibracij (vektorska vsota vibracij) < 2,5 m/s²

Negotovost (K) je upoštevana pri vrednosti vibracij

5 Varnostna opozorila

5.1 Osnovne varnostne zahteve

- Poleg varnostno-tehničnih opozoril v posameznih poglavjih teh navodil za uporabo morate vedno in dosledno upoštevati tudi spodaj navedena določila.**
- Preberite vsa navodila! Neupoštevanje naslednjih opozoril lahko pripelje do električnega udara, požara in/ali težkih telesnih poškodb.**
- Pred uporabo naprave v kombinaciji z električnim orodjem preberite navodila za uporabo električne naprave in upoštevajte vsa opozorila.**

5.2 Zahteve za uporabnika

- Bodite zbrani in pazite, kaj delate. Dela z orodjem se lotite razumno. Nikoli ne uporabljajte orodja, če ste utrujeni ali če ste pod vplivom mamil, alkohola ali zdravil.** En sam trenutek nepazljivosti pri uporabi orodja ima lahko za posledico resne telesne poškodbe.
- Uporabljajte osebno zaščitno opremo in vedno nosite zaščitna očala.** Uporaba osebne zaščitne opreme, na primer protiprašne maske, nedersečih zaščitnih čevljev, zaščitne čelade in glušnikov, odvisno od vrste in načina uporabe električnega orodja, zmanjšuje tveganje telesnih poškodb.
- Če je na orodje možno namestiti priprave za odsesavanje in prestrezanje prahu, se prepričajte, ali so le-te priključene in ali jih uporabljate na pravilen način.** Uporaba priprav za odsesavanje prahu zmanjšuje ogroženost zaradi prahu.
- Orodje je namenjeno profesionalnim uporabnikom.**
- Orodje sme uporabljati, vzdrževati in popravljati samo pooblaščen in ustrezno usposobljeno osebje. To osebje je treba dodatno poučiti o nevarnostih, ki lahko nastopijo pri delu.**

5.3 Strokovna ureditev delovnih mest



- Poskrbite za dobro osvetlitev delovnega mesta.**
- Poskrbite za dobro prezračevanje delovnega mesta.** Slabo prezračevana delovna mesta lahko zaradi preveč prahu škodujejo zdravju.
- Poskrbite za urejenost vašega delovnega območja. Iz delovnega okolja odstranite predmete, na katerih bi se lahko poškodovali.** Nered na delovnem mestu lahko privede do nesreče.
- Naprave, ki jih ne uporabljate, shranjujte izven dosega otrok. Osebam, ki naprave ne poznajo ali niso prebrale teh navodil, ne dovolite uporabljati naprave.** Naprave so nevarne, če jih uporabljajo neizkušene osebe ali osebe z omejenimi fizičnimi, senzoričnimi ali duševnimi zmožnostmi.
- Ne dovolite otrokom in drugim osebam, da bi se med delom približale napravi.** Druge osebe lahko odvrnejo vašo pozornost in izgubili boste nadzor nad napravo.
- Prosimo, da orodja ne uporabljate v okolju, kjer je nevarnost eksplozije in v katerem se nahajajo gorljive tekočine, plini in prah.** Električna orodja povzročajo iskenje, zato se gorljivi prah ali pare lahko vnamejo.
- Ne dovolite, da bi se druge osebe dotikale podaljška.**
- Izogibajte se nenormalni telesni drži. Stojte na trdni podlagi in vedno ohranajte ravnotežje.**
- Nosite čevlje, ki ne drsijo.**
- Pri delu vedno napeljite priključni kabel, podaljšek in sesalno cev za napravo.** Tako boste zmanjšali nevarnost padca med delom.
- Naprave ne transportirajte z dvigalom.**

- l) Preden priključite električni vtič, se prepričajte, da je naprava izključena.

5.4 Splošni varnostni ukrepi

- a) Uporabljajte pravo napravo za delo. Naprave ne uporabljajte za namene, za katere ni predvidena, temveč le v skladu z namembnostjo in v brezhibnem stanju.
- b) Naprave nikoli ne puščajte brez nadzora.
- c) Upoštevajte vplive okolice. Naprave ne uporabljajte tam, kjer obstaja nevarnost nastanka požara ali eksplozije.
- d) Napravo zavarujte pred zmrzaljo.
- e) **PREVIDNO** - Kadar naprava ni v uporabi, jo varno shranite. Ko naprave ne uporabljate, naj bodo spravljene na suhem, visoko ležečem ali zaklenjenem mestu, izven dosega otrok.
- f) **PREVIDNO** - Kadar naprave ne uporabljate (med premori) ter pred nego, vzdrževanjem in menjavo filtra, vedno izvlomite električni vtič iz vtičnice.
- g) Napravo pred transportom izključite.
- h) Napravo in pribor pregledajte glede morebitnih poškodb. Pred nadaljnjo uporabo skrbno pregledajte zaščitno opremo oziroma dele, ki so nekoliko poškodovani, da ugotovite, ali bodo lahko še naprej brezhibno opravljali svojo funkcijo. Preverite, ali se premični deli morda ne zatikajo, in da deli naprave niso poškodovani. Za zagotovitev brezhibnega delovanja naprave morajo biti vsi deli pravilno vgrajeni in izpolnjevati vse zahteve. Poškodovano zaščitno opremo in dele mora popraviti ali zamenjati specializirani servis, razen če je v teh navodilih za uporabo navedeno drugače.
- i) Prepričajte se, da je filter pravilno nameščen. Preverite, ali filter ni morda poškodovan.
- j) Orodje lahko popravlja samo usposobljeni strokovnjak, in to izključno z originalnimi nadomestnimi deli. Le tako bo tudi vnaprej zagotovljena varna raba orodja.
- k) **Pred nastavitvijo orodja, zamenjavo pribora ali odlaganjem orodja vedno izvlomite vtič iz električne vtičnice.** Ta preventivni ukrep onemogoča nepredvideni zagon orodja.

- l) Napravo, pribor, nastavke in podobno uporabljajte v skladu s temi navodili in v skladu z navodili, ki veljajo za ta tip naprave. Pri tem upoštevajte delovne pogoje in vrsto dela, ki ga nameravate opravljati. Zaradi uporabe naprave v druge, nepredvidene namene, lahko nastanejo nevarne situacije.
- m) Pripravo za omejitev nivoja vode je v skladu z navodili treba redno čistiti s ščetko in po morebitnih znakih poškodb pregledati.

5.5 Mehanski dejavniki

- a) Upoštevajte navodila za nego in vzdrževanje.
- b) **Skrbno negujte orodje.** Preverite, ali premikajoči se deli orodja delujejo brezhibno in se ne zatikajo, oziroma ali kakšen del orodja ni zlomljen ali poškodovan do te mere, da bi oviral delovanje orodja. Pred ponovno uporabo je treba poškodovani del popraviti. Vzrok za številne nezgode so prav slabo vzdrževana električna orodja.

5.6 Električni dejavniki



- a) **Priključni vtič orodja mora ustrezati vtičnici. Vtiča pod nobenim pogojem ne smete spreminjati.** Uporaba adapterskih vtičev v kombinaciji z zaščitno ozemljenim orodjem ni dovoljena. Originalni oziroma nespremenjeni vtiči in ustrezne vtičnice zmanjšujejo tveganje električnega udara.
- b) **Izogibajte se telesnemu stiku z ozemljenimi površinami, na primer s cevmi, grelci, štedilniki in hladilniki.** Če je ozemljeno tudi vaše telo, obstaja povečano tveganje električnega udara.
- c) **Zavarujte orodje pred dežjem in vlago.** Vdor vode v električno orodje poveča tveganje električnega udara.
- d) **Redno kontrolirajte priključni kabel naprave. Poškodovani kabel naj zamenja**

strokovnjak. Redno preverjajte el. podaljšek in ga zamenjajte, če je poškodovan.

- e) Preverite, ali sta naprava in pribor v brezhibnem stanju. Naprave in pribora ne uporabljajte, če odkrijete poškodbe, če je sistem nepopoln ali če elementi za upravljanje ne delujejo brezhibno.
- f) Če pride pri delu do poškodb priključnega kabla ali podaljška, se kabla ne smete dotikati. Vtič izvlecite iz vtičnice. Poškodovanih priključnih vodnikov in podaljševalnih kablov ne uporabljajte, saj predstavljajo nevarnost električnega udara.
- g) Poškodovana stikala mora zamenjati Hiltijev servis. Ne uporabljajte naprav, katerih stikala so ne dajo vključiti in izkjučiti.
- h) Servis naprave naj opravi strokovnjak električar (Hiltijev servis), ki bo uporabil originalne rezervne dele. V nasprotnem primeru obstaja tveganje nesreče za uporabnika.
- i) Električnega kabla ne uporabljajte za prenašanje ali obešanje orodja in ne vlecite vtiča iz vtičnice tako, da vlečete za kabel. Kabel zavarujte pred vročino, oljem, ostrimi robovi in premikajočimi se deli orodja. Poškodovani ali prepleteni kabli povečujejo tveganje električnega udara.
- j) Če električno orodje uporabljate na prostem, uporabljajte samo podaljšek, ki je primeren tudi za delo na prostem. Uporaba podaljška, predvidenega za delo na prostem, zmanjšuje tveganje električnega udara.
- k) Pri prekinitvi el. toka: napravo izklopite in izvlecite vtič iz vtičnice.
- l) Ne uporabljajte podaljška z več vtičnicami, če je nanj priključeno več delujočih orodij.
- m) Nikoli ne škropite vode po zgornjem delu sesalnika: nevarnost za osebe in za navo.
- n) Spoji električnega kabla, podaljškov in priključnih kablov orodij morajo biti zaščiteni pred škropljenjem vode.
- o) Električni kabel izvlecite tako, da ga primete za vtič (ne vlecite za priključni kabel).
- p) Sesalnika nikoli ne vlecite za priključni kabel v drug delovni položaj.

- q) Naprave nikoli ne uporabljajte, če je umazana ali mokra. Prah, ki se sprijema na površino naprave (še posebej električno prevoden prah), ali vlaga lahko v neugodnih razmerah povzročita električni udar. Zato naj umazano napravo v rednih časovnih intervalih pregleduje Hiltijev servis, še posebej, če pogosto obdelujete električno prevodne materiale.
- r) Poskrbite, da kabel ne bo ležal v lužah.

5.7 Sesani material



- a) Prepovedano je sesanje zdravju škodljivih, gorljivih in/ali eksplozivnih prahov (npr. magnezij-aluminijevega prahu).
- b) Naprava je primerna za sesanje/odsosavanje suhih, negorljivih prahov in tekočin.
- c) Prepovedano je sesanje gorljivih, eksplozivnih ali agresivnih tekočin (hladiva in maziva, bencin, topila, kisline (pH < 5), lugi (pH > 12,5) itd.)
- d) Če začne iztekati pena ali tekočina, napravo takoj izklopite.
- e) Izogibajte se stiku z bazičnimi ali kislimi tekočinami. Če vseeno pride do stika, prizadeto mesto spirajte z vodo. Če pride tekočina v oči, jih sperite z obilo vode in poiščite zdravniško pomoč.
- f) Pri sesanju vročega materiala nosite zaščitne rokavice.
- g) Ne sesajte predmetov, ki bi lahko poškodovali ljudi skozi vrečko (na primer koničastih ali ostrorobih predmetov).

5.8 Termični dejavniki

Prepovedano je sesanje vročih snovi (prižgane cigarete, vroč pepel itd.).

5.9 Osebna zaščitna oprema



- a) Uporabnik in osebe v bližini morajo med uporabo orodja uporabljati primerna za-

- ščitna očala, zaščitno čelado, zaščito za sluh, zaščitne rokavice in zaščitne čevlje.
b) Pri delu z mineralnim vrtnim muljem nosite zaščitno obleko in se izogibajte kontaktu s kožo (pH > 9 deluje jedko).

6 Pred začetkom uporabe



PREVIDNO

Omrežna napetost se mora ujemati s podatki na ploščici s podatki. Naprava ne sme biti priključena na električno omrežje.

NEVARNOST

Napravo priključite samo na pravilno ozemljen vir električnega toka.

PREVIDNO

S pomočjo kolesnih zavor zagotovite, da bo sesalnik vedno stabilen.

PREVIDNO

Pri nameščanju glave sesalnika pazite, da se ne priščipnete in da ne poškodujete električnega kabla.

6.1 Uporaba podaljškov in generatorja ali transformatorja

Glejte poglavje "Tehnični opis/uporaba podaljševalnega kabla".

6.2 Pred prvo uporabo

1. Odprite obe sponki.
2. Dvignite glavo sesalnika s posode za prah.
3. Odstranite dele pribora iz posode za prah in iz embalaže.

NASVET Za sesanje suhega prahu vstavite filtrsko vrečko v posodo skladno z navodili.

4. Namestite glavo sesalnika na posodo za prah.
5. Zaprite obe sponki.
6. Prepričajte se, da je glava sesalnika pravilno montirana in fiksirana.
7. Priključite sesalno cev na napravo.

6.2.1 Vstavljanje filtrske vrečke za sesanje suhega prahu 2

1. Odprite obe sponki.
2. Dvignite glavo sesalnika s posode za prah.
3. Vstavite novo filtrsko vrečko v posodo za prah.
4. Ustje filtrske vrečke močno potisnite na vstopni fitting.
5. Namestite glavo sesalnika na posodo za prah.
6. Zaprite obe sponki.
7. Prepričajte se, da je glava sesalnika pravilno montirana in fiksirana.
8. Priključite sesalno cev na napravo.

6.3 Transport

NEVARNOST

Transportirati je dovoljeno samo izključeno in popolnoma mirujočo napravo.



Polne naprave ni dovoljeno prenašati. Preden napravo odnesete na drugo lokacijo, jo morate izprazniti. Po sesanju vode naprave ne zvrčajte in je ne transportirajte v ležečem položaju.

7 Uporaba

PREVIDNO

S pomočjo kolesnih zavor zagotovite, da bo sesalnik vedno stabilen.

OPOZORILO

V zasilnem primeru (npr. preboj filtra) napravo izključite, jo odklopite z električnega omrežja in jo pred nadaljnjo uporabo predajte strokovnjaku, da jo preveri.

7.1 Vklp

1. Vtič vtaknite v vtičnico.
2. Pazite na stabilnost sesalnika in uporabite kolesne zavor.
3. Uporabite stikalo za vklop/izklop.

7.2 Izvedba čiščenja filtra 3

Naprava je opremljena s funkcijo čiščenja filtra, ki v največji možni meri odstrani sprijeti prah z nagubanega filtra.

1. Vtič vtaknite v vtičnico.
2. Prepričajte se, da je čiščenje filtra aktivirano (drsnik v spodnjem položaju).
3. Uporabite stikalo za vklop/izklop.
4. Z roko zaprite cev oz. cevni nastavek za pribl. 5-10 sekund.
Zračni udar avtomatsko očisti nagubani filter (pri tem je slišati pulzirajoč šum).

7.3 Deaktiviranje čiščenja filtra

Pri sesanju s šobo za reže in ko v glavnem sesate vodo, morate deaktivirati čiščenje filtra (drsnik v zgornjem položaju).

7.4 Sesanje suhih prahov

NASVET

Pred sesanjem suhih prahov in še zlasti mineralnih prahov morate v posodo vedno vstaviti filtersko vrečko/vrečko za odstranjevanje (pribor Hilti). Tako boste lahko enostavno in čisto odstranili posesani material.

PREVIDNO

Posesani material morate odstranjevati skladno z zakonskimi določili.

NASVET

Pri sesanju suhih prahov vedno uporabljajte nagubani filter.

Pazite, da nagubani filter pred suhim sesanjem ne bo vlažen od zadnje mokre uporabe. Vlažen nagubani filter se pri sesanju suhih snovi hitreje nasiči s prahom. Zato morate nagubani filter pred suhim sesanjem oprati in posušiti, ali pa ga zamenjati s suhim nagubanim filtrom.

1. Povlecite cev z objemko z orodja / s sesalne šobe.
2. Opravite polno čiščenje.

7.4.1 Menjava filterске vrečke pri suhem prahu 4

PREVIDNO

Posesani material morate odstranjevati skladno z zakonskimi določili.

1. Previdno ločite ustje filterске vrečke z nastavka.
2. Zaprite ustje filterске vrečke z drsnikom.
3. Posodo za umazanijo očistite s krpo ali vodno cevjo.
4. Vstavite novo filtersko vrečko v posodo za prah.
5. Ustje filterске vrečke močno potisnite na vstopni fitting.

7.5 Sesanje tekočin

NASVET

Za sesanje tekočin vedno uporabljajte nagubani filter (glejte Nega in vzdrževanje).

7.5.1 Pred sesanjem tekočin 5

1. Vzemite filtersko vrečko/vrečko za odstranjevanje iz posode za prah.
2. Preglejte elektrode oz. plavača za nadzor nivoja glede zamazanosti in premičnosti. Po potrebi jih očistite s krtačo.
3. Deaktivirajte avtomatsko čiščenje filtra.

7.5.2 Med sesanjem tekočin

Če je le mogoče, uporabljajte za mokro sesanje poseben nagubani filter.

Ko tekočina doseže maksimalen nivo, se naprava samodejno izklopi.

OPOZORILO

Če začne nastajati pena, takoj ustavite delo in izpraznite posodo.

7.5.3 Po sesanju tekočin

1. Izpraznite posodo in jo očistite z vodo, elektrode očistite s ščetko, plavača in nagubani filter pa najprej posušite in nato postrgajte z roko.
2. Odložite zgornji del sesalnika ločeno od posode, da se lahko posušita nagubani filter in posoda.

7.6 Po zaključku dela

1. Izklopite napravo.
2. Vtič izvlecite iz vtičnice.
3. Navijte priključni kabel in ga obesite na kljuko.
4. Izpraznite posodo in očistite napravo, tako da jo obrišete z vlažno krpo.
5. Navijte cev.
6. Napravo spravite v suh prostor, zavarovan pred dostopom s strani nepooblaščenih oseb.

7.7 Praznjenje posode za prah

7.7.1 Praznjenje posode za prah pri suhih prahovih

NEVARNOST

Preverite, ali niso vrečke morda prebodli ostri predmeti, na katerih bi se lahko poškodovali.

NASVET

Pred praznjenjem posode za prah pri suhih prahovih je priporočljivo opraviti polno čiščenje filtra. Na ta način boste znatno podaljšali življenjsko dobo filtra.

7.7.1.1 Pred praznjenjem posode za prah morate opraviti naslednje delovne korake:

1. Aktivirajte kolesne zavore.
2. Vtič izvlecite iz vtičnice.
3. Odprite obe sponki.
4. Dvignite glavo sesalnika s posode za prah in jo odložite na ravno podlago.

7.7.1.2 Po praznjenju posode za prah morate opraviti naslednje delovne korake:

PREVIDNO

Pri nameščanju glave sesalnika pazite, da se ne priščipnete in da ne poškodujete električnega kabla.

1. Namestite glavo sesalnika na posodo za prah in zaprite obe sponki.
2. Pritrdite cev na vstopni fitting.

7.7.2 Praznjenje posode za prah pri tekočinah

PREVIDNO

Posesani material morate odstranjevati skladno z zakonskimi določili.



7.7.2.1 Zlivanje tekočine

PREVIDNO

Ne stopajte z nogo na spodnji del ogrodja. Posoda za prah se lahko zvrne nazaj in tako privede do poškodb.

PREVIDNO

Ogrodja ne prijemajte za držalo za pribor, da se ne priščipnete.

1. Pazite na stabilnost sesalnika in uporabite kolesne zavore.
2. Odstranite sesalno cev z vstopnega nastavka.
3. Odstranite orodja iz držala za pribor.
4. **PREVIDNO** Ogrodja naprave ne prijemajte na delih, kamor bi lahko udarila posoda za prah. Primito ročaj za praznjenje posode in zvrnite posodo za prah.
5. Očistite rob posode za prah, vstopni fitting in cevno ustje s krpo.

7.7.2.2 Izpuščanje tekočin

Umazano vodo izpuscite na primernem mestu skozi izpustno cev.

8 Nega in vzdrževanje

8.1 Čiščenje nagubanega filtra (polno čiščenje)

NASVET

Nagubanega filtra ne čistite s trdimi oz. koničastimi predmeti in ga ne poskušajte otrkati ob trde predmete. Pri tem se skrajša življenjska doba nagubanega filtra.

NASVET

Nagubanega filtra ni dovoljeno čistiti z zračnim tlačnim čistilnikom. To lahko privede do trganja filterskega materiala.

NASVET

Nagubani filter je obrabni del. Zamenjajte ga najmanj na vsake pol leta, pri intenzivni uporabi naprave pa še pogosteje.

Naprava je opremljena s funkcijo čiščenja filtra, ki v največji možni meri odstrani sprjeti prah z nagubanega filtra.

1. Vtič vtaknite v vtičnico.
2. Prepričajte se, da je čiščenje filtra aktivirano (drsnik v spodnjem položaju).
3. Uporabite stikalo za vklop/izklop.
4. Z roko zaprite cev oz. cevni nastavek za pribl. 5-10 sekund.
5. Zračni udar avtomatsko očisti nagubani filter (pri tem je slišati pulzirajoč šum).

NASVET Nagubani filter lahko dodatno čistite z vodo (ne uporabljajte visokotlačnega čistilnika) in krpo.

Vzrok za upadanje učinka čiščenja je lahko nasičenost nagubanega filtra z mineralnim prahom in, posledično, zmanjšanje sesalne moči. Pri tem se skrajša življenjska doba nagubanega filtra.

8.2 Menjava nagubanega filtra oz. filtra odpadnega zraka

PREVIDNO

Nikoli ne sesajte brez nagubanega filtra.

8.2.1 Demontaža nagubanega filtra **7**

1. Vtič izvlcite iz vtičnice.
2. Odprite pokrov filtra.
3. Previdno odstranite nagubani filter iz držala.

8.2.2 Montaža nagubanega filtra

1. Očistite tesnilo filtra s krpo.
2. Vstavite novo tesnilo nagubanega filtra.
3. Zaprite pokrov filtra.

8.3 Odpiranje naprave za namene preskušanja

1. Aktivirajte kolesne zavore.
2. Vtič izvlcite iz vtičnice.
3. Odprite obe sponki.
4. Dvignite glavo sesalnika s posode za prah in jo odložite na ravno podlago.

8.4 Preverjanje antistatičnih sponk **8**

Preglejte antistatične sponke glede poškodb. Poškodovane sponke mora zamenjati Hiltijev servis.

8.5 Preverjanje nadzora nivoja

PREVIDNO

Preverite, ali so izklopni kontakti umazani in jih po potrebi očistite s ščetko.

Preverite premičnost plavača.

8.6 Zapiranje naprave

PREVIDNO

Pri nameščanju glave sesalnika pazite, da se ne priščipnete in da ne poškodujete električnega kabla.

1. Preverite, ali je tesnilo na glavi sesalnika umazano in ga po potrebi očistite s krpo.
2. Namestite glavo sesalnika na posodo za prah.
3. Zaprite obe sponki.
4. Vtič vtaknite v vtičnico.

8.7 Nega naprave

PREVIDNO

Vtič izvlcite iz vtičnice.

Nikoli ne uporabljajte naprave z zamašenimi prezračevalnimi režami! Prezračevalne reže previdno očistite s suho krtačo. Zunanost naprave redno čistite s krpo. Za čiščenje ne uporabljajte pršilnika, visokotlačnega čistilnika, na-

prave za čiščenje s paro ali tekoče vode! S tem lahko ogrozite električno varnost naprave. Poskrbite, da ročaji naprave ne bodo onesnaženi z oljem ali mastjo. Ne uporabljajte sredstev za nego, ki vsebujejo silikon.

Med vzdrževanjem in čiščenjem morate z napravo ravnati tako, da ni nevarnosti za vzdrževalno osebje in druge ljudi. Uporabljajte prisilno odzračevanje s filtracijo. Nosite zaščitno obleko. Območje vzdrževanja očistite tako, da nevarne snovi ne morejo priti v okolje.

Preden odstranite napravo iz območja, ki je obremenjeno z nevarnimi snovmi, posejajte zunanost naprave, obrišite jo do čistega in jo zapakirajte v neprepustno embalažo. Preprečite raztros nevarnega prahu.

Pri vzdrževalnih delih in popravilih je treba umazane dele, ki jih ni mogoče zadovoljivo očistiti, zapakirati v neprepustne vrečke in jih odstraniti skladno z zakonskimi predpisi.

Najmanj enkrat letno mora Hiltijev servis ali druga kvalificirana oseba opraviti prašno-tehnični pregled, na primer glede poškodb filtra, tesnjenja naprave in funkcije upravljalnih naprav.

8.8 Vzdrževanje

OPOZORILO

Električne komponente smejo popravljati samo strokovnjaki električarji.

Redno preverjajte, ali so zunanji deli naprave morda poškodovani in ali vsi elementi za upravljanje delujejo brezhibno. Naprave ne uporabljajte, če so deli poškodovani ali če elementi za upravljanje ne delujejo brezhibno. Popravilo naj jo v Hiltijevem servisu.

8.9 Preverjanje po končani negi in vzdrževanju

Po negi in vzdrževanju preverite, ali je sesalnik pravilno sestavljen in ali deluje brezhibno. Opravite funkcijski preizkus.

9 Motnje pri delovanju

Napaka	Možni vzrok	Odprava napake
Brez/zmanjšana moč sesanja.	Polna filtrska vrečka/vrečka za odstranjevanje.	Zamenjajte filtrsko vrečko/vrečko za odstranjevanje. Glej poglavje: 7.4.1 Menjava filtrske vrečke pri suhem prahu 4
	Nagubani filter ni vstavljen.	Vstavite nagubani filter.
	Nagubani filter je močno umazan.	Opravite polno čiščenje ali pa po potrebi zamenjajte nagubani filter. Glej poglavje: 8.1 Čiščenje nagubanega filtra (polno čiščenje) Glej poglavje: 8.2 Menjava nagubanega filtra oz. filtra odpadnega zraka
	Zamašena cev sesalnika ali protiprašni pokrov električnega orodja.	Očistite cev in protiprašni pokrov.
	Umazanija/okvara tesnila/roba posode med zgornjim delom sesalnika in posodo za prah.	Očistite tesnilo s krpo oz. ga zamenjajte.

sl

Napaka	Možni vzrok	Odprava napake
Brez/zmanjšana moč sesanja.	Luknja v cevi.	Potrebna je nova cev.
	Okvara tesnila filterskega pokrova.	Napravo naj popravi Hiltijev servis.
	Izpustna cev ni pravilno zaprta.	Pravilno zaprite izpustno cev.
Prah se izpihava iz naprave.	Nagubani filter ni pravilno montiran.	Ponovno montirajte nagubani filter.
	Poškodba nagubanega filtra.	Vgradite nov nagubani filter.
	Okvara filterskega tesnila.	Vgradite nov nagubani filter.
	Glava sesalnika ni pravilno montirana.	Pravilno montirajte glavo sesalnika. Glejte poglavje: 6.2 Pred prvo uporabo
Naprava se vklaplja in izklaplja sama od sebe, elektrostatične razelektritve prek uporabnika.	Elektrostatični odvod ni zagotovljen, naprava je priključena na neozemljeno vtičnico.	Priključite napravo na ozemljeno vtičnico, uporabite anti-statično cev.
	Poškodovane antistatične sponke.	Antistatične sponke naj zamenja Hiltijev servis. Napravo priključite v ozemljeno vtičnico.
Naprava se ne zažene po praznjenju posode.	Umazanija.	Izklopite napravo in počakajte 5 sekund, nato pa jo ponovno vključite. Očistite plavača, elektrode in vmesni prostor med elektrodami. Preverite in zagotovite premičnost.
Motor ne deluje.	Sprožila se je varovalka električne vtičnice.	Vključite varovalko. Če se ponovno sproži, poiščite vzrok prekomernega toka.
	Posoda je polna.	Izklopite napravo. Izpraznite posodo. Glejte poglavje: 7.7.1 Praznjenje posode za prah pri suhih prahovih
Nihanja napetosti	Previsoka impedanca električnega napajanja.	Uporabite primeren podaljšek (preberite poglavje Opis).

10 Recikliranje



Naprave Hilti so pretežno narejene iz materialov, ki jih je mogoče znova uporabiti. Predpogoj za recikliranje je strokovno razvrščanje materialov. Hilti v mnogih državah že omogoča prevzem odsluženih naprav v reciklažo. Posvetujte se s servisno službo Hilti ali s svojim prodajnim svetovalcem.



Samo za države EU

Električnih orodij ne odstranjujte s hišnimi odpadki!

V skladu z evropsko Direktivo o odpadni električni in elektronski opremi in z njenim izvajanjem v nacionalni zakonodaji je treba električne naprave ob koncu njihove življenjske dobe ločeno zbirati in jih predati v postopek okolju prijaznega recikliranja.

Odstranjevanje vrtnega mulja

Uvajanje vrtnega mulja v vodo ali kanalizacijo brez predhodne obdelave je problematično z okoljskega vidika. Pozanimajte se o veljavnih predpisih pri lokalni upravi. Priporočamo vam naslednjo predobdelavo:

1. Zberite vrtni mulj (na primer s sesalnikom za mokro sesanje).
2. Počakajte, da se vrtni mulj usede ter odstranite trdni material na deponijo odpadnega gradbenega materiala. (Proces usedanja lahko pospešite z uporabo flokulantov.)
3. Preden odstranite preostalo vodo (bazična, vrednost pH > 7) v kanalizacijo, jo nevtralizirajte z dodatkom kislega sredstva za nevtralizacijo ali jo razredčite z veliko količino vode.

11 Garancija proizvajalca naprave

Hilti garantira, da je dobavljeno orodje brez napak v materialu ali izdelavi. Ta garancija velja pod pogojem, da se z orodjem ravna in se ga uporablja, neguje in čisti na pravilen način v skladu z navodili za uporabo Hilti; ter da je zagotovljena tehnična enotnost, kar pomeni, da se z orodjem uporabljajo samo originalni Hiltijev potrošni material, pribor in nadomestni deli.

Ta garancija obsega brezplačno popravilo ali brezplačno zamenjavo pokvarjenih delov med celotno življenjsko dobo orodja. Ta garancija ne obsega delov, ki se normalno obrabljajo.

Ostali zahtevki so izključeni, kolikor to ni v nasprotju z veljavnimi nacionalnimi predpisi. Hilti ne jamči za neposredno ali posredno škodo zaradi napak, za izgube ali stroške, povezane z uporabo ali nezmožnostjo uporabe orodja za kakršenkoli namen. Molče dana zagotovila glede uporabe ali primernosti za določen namen so izrecno izključena.

Orodje oziroma prizadete dele je treba takoj po ugotovitvi napake poslati pristojni prodajni organizaciji Hilti v popravilo oziroma zamenjavo.

Ta garancija vključuje vse garancijske obveznosti s strani Hiltija in zamenjuje vsa prejšnja ali istočasna pojasnila oziroma pisne ali ustne dogovore v zvezi z garancijo.

12 Izjava ES o skladnosti (izvirnik)

Oznaka:	Mokro-suhi sesalnik
Tipaska oznaka:	VC 60-U
Generacija:	01
Leto konstrukcije:	2007

S polno odgovornostjo izjavljamo, da ta izdelek ustreza naslednjim direktivam in standardom: 2006/42/ES, 2004/108/ES, 2011/65/EU, EN 60335-1, EN 60335-2-69, EN ISO 12100.

**Hilti Corporation, Feldkircherstrasse 100,
FL-9494 Schaan**



Paolo Luccini
Head of BA Quality and Process
Management
Business Area Electric Tools &
Accessories
01/2012



Johannes Wilfried Huber
Senior Vice President
Business Unit Diamond
01/2012

Tehnična dokumentacija pri:

Hilti Entwicklungsgesellschaft mbH
Zulassung Elektrowerkzeuge
Hiltistrasse 6
86916 Kaufering
Deutschland



Hilti Corporation

LI-9494 Schaan

Tel.: +423 / 234 21 11

Fax: +423 / 234 29 65

www.hilti.com

Hilti = registered trademark of Hilti Corp., Schaan

W 3421 | 1013 | 00-Pos. 1 | 1

Printed in Germany © 2013

Right of technical and programme changes reserved S. E. & O.

211507 / A3



211507