

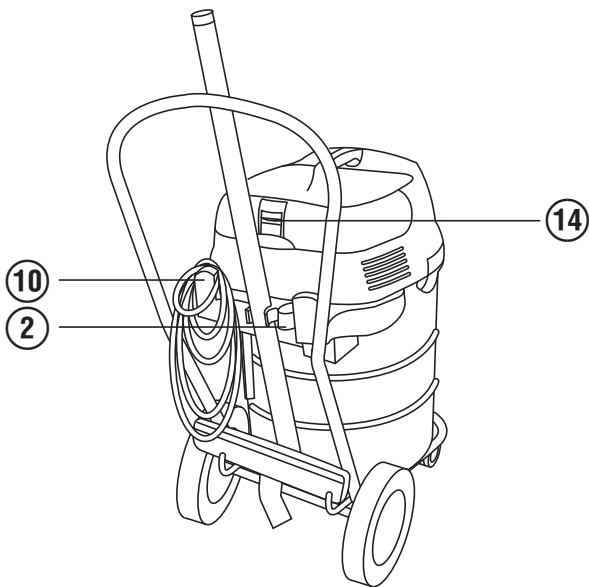
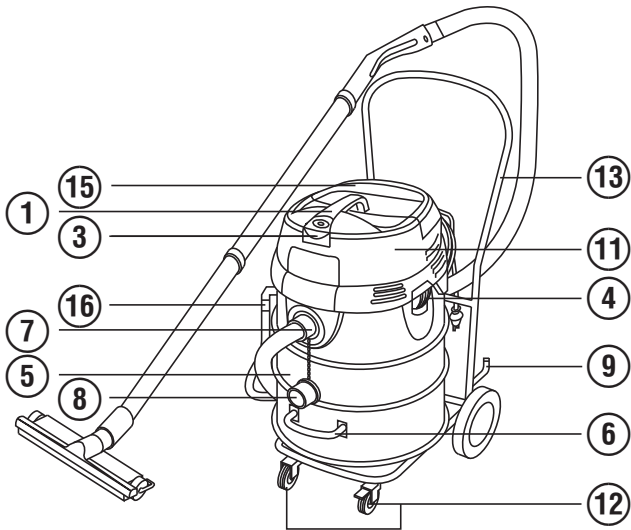
HILTI

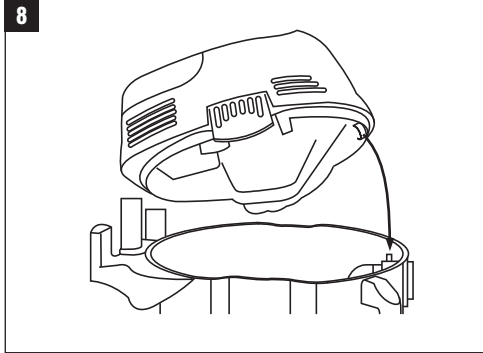
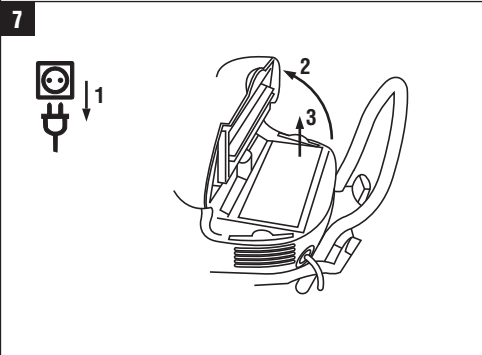
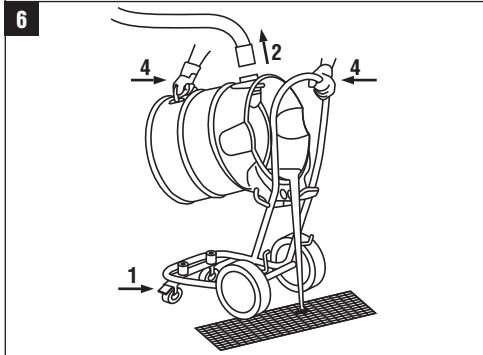
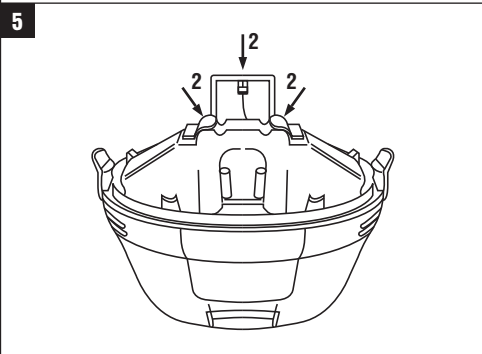
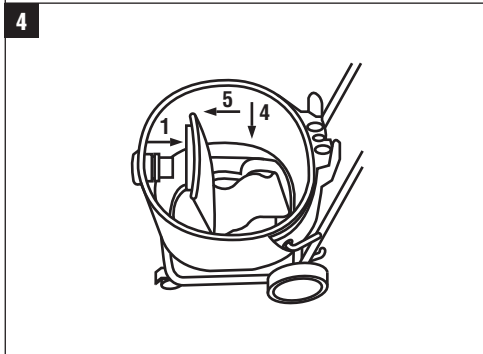
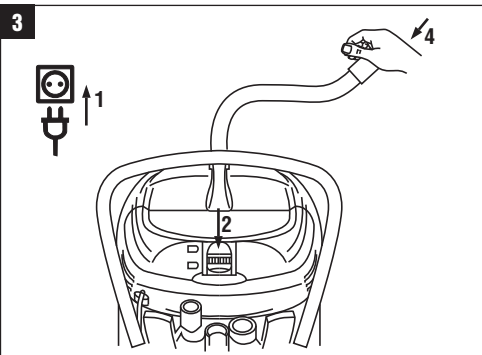
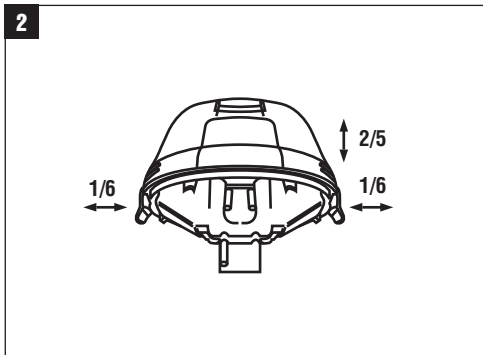
VC 60-U



Bedienungsanleitung	de
Operating instructions	en
Mode d'emploi	fr
Istruzioni d'uso	it
Manual de instrucciones	es
Manual de instruções	pt
Gebruiksaanwijzing	nl
Brugsanvisning	da
Bruksanvisning	sv
Bruksanvisning	no
Käyttöohje	fi
Οδηγίες χρήσεως	el
Használati utasítás	hu
Instrukcja obsługi	pl
Инструкция по эксплуатации	ru
Návod k obsluze	cs
Návod na obsluhu	sk
Upute za uporabu	hr
Navodila za uporabo	sl
Ръководство за обслужване	bg
Instrucțiuni de utilizare	ro
Kullanma Talimatı	tr
Lietošanas pamācība	lv
Instrukcija	lt
Kasutusjuhend	et
دليل الاستعمال	ar
Пайдалану бойынша басшылық	kk







PÔVODNÝ NÁVOD NA POUŽÍVANIE

Vysávač na vysávanie namokro/nasucho VC 60-U

Pred uvedením do prevádzky si bezpodmienečne prečítajte návod na používanie.

Tento návod na používanie odkladajte vždy spolu so zariadením.

Iným osobám odovzdávajte zariadenie vždy s návodom na používanie.

Obsah	Strana
1 Všeobecné informácie	255
2 Opis	256
3 Príslušenstvo	258
4 Technické údaje	258
5 Bezpečnostné pokyny	259
6 Pred použitím	262
7 Obsluha	263
8 Údržba a ošetrovanie	265
9 Poruchy a ich odstraňovanie	267
10 Likvidácia	268
11 Záruka výrobcu zariadenia	269
12 Vyhlásenie o zhode ES (originál)	270

1 Čísla odkazujú vždy na obrázky. Obrázky k textu nájdete na rozkladacích stranách. Pri študovaní návodu ich majte vždy otvorené. Pojem „zariadenie“ v návode na používanie sa vždy vzťahuje na vysávač namokro/nasucho VC 60-U.

Časti zariadenia, ovládacie a indikačné prvky 1

- 1 Rukoväť
- 2 Držiak príslušenstva
- 3 Vypínač
- 4 Uzavieracia spona
- 5 Nádoba na nečistoty
- 6 Rukoväť na vyprázdňovanie nádoby
- 7 Upevňovacia objímka na hadicu
- 8 Uzáver vstupnej upevňovacej objímky
- 9 Držiak podlahovej hubice
- 10 Hák na sieťovú šnúru
- 11 Hlava vysávača
- 12 Kolieska s brzdou
- 13 Podvozok
- 14 Čistenie filtra (posúvač)
- 15 Kryt filtra
- 16 Vypúšťacia hadica

1 Všeobecné informácie

1.1 Signálne slová a ich význam

NEBEZPEČENSTVO

Na označenie bezprostredne hroziaceho nebezpečenstva, ktoré môže spôsobiť ťažký úraz alebo usmrtenie.

VÝSTRAHA

V prípade možnej nebezpečnej situácie, ktorá môže viesť k ťažkým poraneniam alebo k usmrteniu.

POZOR

V prípade možnej nebezpečnej situácie, ktorá by mohla viesť k ľahkým zraneniam osôb alebo k vecným škodám.

UPOZORNENIE

Pokyny na používanie a iné užitočné informácie

sk

1.2 Význam piktogramov a ďalšie pokyny

Zákazové symboly



Transport žeriavom je zakázaný

Výstražné symboly



Všeobecná výstraha pred nebezpečenstvom



Žeraviny



Výstraha pred nebezpečným elektrickým napätím



Výstraha pred výbušnými látkami

Príkazové znaky



Používajte ochranný odev



Používajte ochranné okuliare



Používajte ochranné rukavice



Používajte ochrannú prilbu



Používajte chrániče sluchu



Používajte pracovnú obuv

Symbole



Pred použitím si prečítajte návod na používanie



Odpad odovzdajte na recykláciu

Umiestnenie identifikačných údajov na zariadení

Typové označenie a sériové číslo sú uvedené na typovom štítku vášho zariadenia. Tieto údaje si poznačte do svojho návodu na používanie a uvádzajte ich, kedykoľvek požadujete informácie od nášho zastúpenia alebo servisného strediska.

Typ: _____

Generácia: 01 _____

Sériové číslo: _____

2 Opis

2.1 Používanie v súlade s určeným účelom

VC 60-U je univerzálny priemyselný vysávač s efektívnym čistením na suchý prach. Je použiteľný na vysávanie nasucho i namokro.

Zariadenie je určené na odsávanie minerálneho kalu, vznikajúceho pri vrtaní namokro pomocou diamantových vrtacích korúnok Hilti, resp. pri pílení namokro s diamantovými pílamami Hilti a na odsávanie veľkých množstiev minerálneho prachu pri práci nasucho s diamantovými brúskami, rezacími brúskami, vrtacími kladivami a vrtacími korunkami na vrtanie nasucho Hilti.

Zariadenie možno taktiež používať na nasávanie kvapalných materiálov.

Zariadenie je vhodné na nasávanie/odsávanie suchého, nehorľavého prachu a kvapalín.

Zariadenie sa nesmie používať na nasávanie výbušných látok, žeravého alebo horiaceho, resp. horľavého a agresívneho prachu (napríklad hliníkového alebo horčíkového prachu atď.) a kvapalín (napríklad benzínu, rozpúšťadiel, kyselín, chladiacich a mazacích médií atď.).

Zariadenie sa nesmie používať v pozícii naležato.

Zariadenie so záťažou a vrátane povysávaného materiálu smie vážiť maximálne 100 kg. Nepoužívajte zariadenie namiesto rebríka.

Zariadenie nepoužívajte v stacionárnom nepretržitom režime prevádzky, v automatických alebo poloautomatických zariadeniach.

VÝSTRAHA- Personál obsluhujúci zariadenie je potrebné pred prácou informovať o manipulácii a zaobchádzaní so zariadením, o rizikách vyplývajúcich z materiálu a o bezpečnej likvidácii povysávaného materiálu.

Používanie pod vodou je zakázané.

VÝSTRAHA- Nasávanie zdraviu škodlivých látok, na ktoré je potrebný napríklad vysávač kategórie M alebo H, oleja a kvapalných médií s teplotou nad 60 °C, je zakázané.

Toto zariadenie nepoužívajte na osoby a zvieratá.

Na zabránenie vytvárania elektrostatických efektov používajte antistatickú saciu hadicu.

Toto zariadenie je vhodné na profesionálne využitie, napríklad v hoteloch, školách, nemocniciach, fabrikách, skladoch, kanceláriách a prenajatých priestoroch.

Pracovným prostredím môže byť: stavenisko, dielňa, renovácia, prestavba a novostavba.

Manipulácia alebo zmeny na zariadení nie sú dovolené.

Dodržujte pokyny na používanie, ošetrovanie a údržbu, uvedené v návode na používanie.

Na vylúčenie rizika úrazu používajte iba originálne príslušenstvo a nástroje Hilti.

Ak zariadenie alebo jeho prídavné prostriedky bude nesprávne používať nekvalifikovaný personál alebo ak sa zariadenie bude používať v rozpore s predpísaným účelom jeho využitia, môže dôjsť k vzniku nebezpečenstva.

2.2 Do rozsahu dodávky štandardnej výbavy patria:

- 1 Vysávač spolu s plochým skladaným filtrom a vozíkom
- 1 Odsávací hadica úplná s otočným nátrubkom, nátrubkom na náradie a kónickým adaptérom
- 1 Škárová hubica
- 1 Filtračné vrečko
- 1 Súprava príslušenstva
- 1 Návod na používanie

2.3 Používanie predlžovacej šnúry

Používajte iba predlžovacie šnúry s dostatočným prierezom, schválené pre danú oblasť použitia. V opačnom prípade hrozí pokles výkonu zariadenia a prehriatie sieťovej šnúry. Pravidelne kontrolujte poškodenie predlžovacej šnúry. Poškodenú predlžovaciu šnúru vymeňte.

Odporúčané minimálne prierezy a max. dĺžky káblov pre VC 60-U:

Prierez vodiča	1,5 mm ²	2,5 mm ²
Sieťové napätie 110-120 V	30 m	50 m
Sieťové napätie 220-240 V	30 m	50 m

Nepoužívajte predlžovacie šnúry s prierezom vodičov 1,25 mm², 2 mm² a 3,5 mm².

2.4 Predlžovacia šnúra pre vonkajšie prostredie

Vo vonkajšom prostredí používajte iba schválené a príslušne označené predlžovacie šnúry.

2.5 Použitie elektrocentrály alebo transformátora

Toto zariadenie možno používať s elektrocentrálou alebo stavebným transformátorom, pokiaľ sú dodržané nasledujúce podmienky: Striedavé napätie a výkon vo W musia byť minimálne dvojnásobkom hodnôt uvedených na typovom štítku zariadenia, prevádzkové napätie musí byť

vždy v rozsahu +5 % a -15 % sieťového napätia a frekvencia musí byť 50 až 60 Hz, nikdy nad 65 Hz a zariadenia musia byť vybavené automatickým regulátorom napätia so zosilnením pri rozbehu.

K elektrocentrále/transformátoru nikdy nepripájajte a súčasne nepoužívajte iné spotrebiče. Zapínanie a vypínanie iných spotrebičov môže spôsobiť podpäťové a/alebo prepäťové špičky, ktoré môžu zariadenie poškodiť.

3 Príslušenstvo

Náhradné diely, náradie a príslušenstvo sú dostupné v distribučnej sieti Hilti.

Označenie	Opis
Filtračné vrečko	
Plochý skladaný filter	
Odsávací hadica úplná s otočným nátrubkom, nátrubkom na náradie a kónickým adaptérom	∅ 36 mm, dĺžka 5 m
Súprava príslušenstva	1 koleno, 2 predlžovacie rúry, 1 podlahová hubica s lamelovou manžetou a 1 súpravou kief
Hadicové nátrubky	
Kónický adaptér	

4 Technické údaje

Technické zmeny vyhradené!

sk

Menovité napätie	110 V	110 V	120 V	220 V	230 V	230 V	240 V
Menovitý príkon	1 100 W	950 W	1 200 W	1 200 W	2 200 W	2 400 W	1 200 W

Informácie o zariadení a používaní

Trieda ochrany	Ochranná trieda I
Druh krytia	IP X4 s ochranou proti striekajúcej vode
Sieťová frekvencia	50...60 Hz
Hmotnosť podľa štandardu EPTA 01/2003	31 kg
Rozmery (d x š x v)	680 mm x 520 mm x 1 000 mm
Sieťová šnúra (dĺžka)	10 m
Sieťová šnúra (typ)	H07RN-F 3 x 1,5 mm ²
Max. objemový prietok (vzduchu)	2x56 l/s
Max. podtlak	0,235 bar (CH: 0,208 bar)
Objem nádoby	72 l
Objem filtračného vrečka	29 l
Užitočný objem vody	56 l

Priemer sacej hadice (otočný nátrubok na nasávacej strane; nátrubok na zariadení)	Dĺžka 5 m: 36 mm
Teplota vzduchu	-20... +40 °C

Informácie o hluku a vibráciách (merané podľa normy EN 60335-2-69):

Typická hladina emitovaného akustického tlaku hodnotená ako A	74 dB(A)
Neistota pre menované úrovne hluku	2,5 dB(A)
Triaxiálna hodnota vibrácií (výsledný vektor vibrácií)	< 2,5 m/s ²
Neistota (K)	je zohľadnená v hodnote vibrácií

5 Bezpečnostné pokyny

5.1 Základné bezpečnostné pokyny

- Okrem bezpečnostno-technických pokynov, uvedených v jednotlivých častiach tohto návodu na používanie, sa vždy musia striktne dodržiavať nasledujúce pokyny.**
- Prečítajte si všetky pokyny! Nedodržanie nasledujúcich pokynov môže viesť k úrazu elektrickým prúdom, požiaru a/alebo k ťažkým poraneniam.**
- Pri používaní zariadenia v spojení s elektrickým ručným náradím si pred používaním prečítajte návod na používanie elektrického ručného náradia a dodržiavajte všetky pokyny.**

5.2 Požiadavky na používateľa

- Pri práci buďte pozorní, dbajte na to, čo robíte a pri práci so zariadením pre bezpečnú montáž postupujte s rozvahou. Ak ste unavení alebo pod vplyvom drog, alkoholu alebo liekov, zariadenie nepoužívajte.** Okamih nepozornosti pri používaní zariadenia môže viesť k vážnym poraneniam.
- Používajte prostriedky osobnej ochrany a vždy používajte ochranné okuliare.** Používanie prostriedkov osobnej ochrany ako ochrannej masky, bezpečnostnej pracovnej obuvi s protišmykovou podrážkou, ochrannej prilby alebo chráničov sluchu (podľa druhu využitia elektrického náradia) znižuje riziko poranenia.
- Ak je možné namontovať zariadenia na odsávanie/zachytávanie prachu, presvedčte sa, že tieto zariadenia**

sú pripojené a používajú sa správne. Používanie zariadenia na odsávanie prachu môže znížiť ohrozenie spôsobené prachom.

- Náradie je určené pre profesionálnych používateľov.**
- Náradie smie obsluhovať, ošetrovať a opravovať iba autorizovaný a kvalifikovaný personál. Tento personál musí byť špeciálne poučený o prípadných rizikách.**

5.3 Správne vybavenie pracovísk



- Zabezpečte dostatočné osvetlenie pracoviska.**
- Postarajte sa o dobré vetranie pracoviska.** Nedostatočne vetrané pracoviská môžu spôsobiť ujmy na zdraví v dôsledku nahromadeného prachu v ovzduší.
- Na pracovisku udržiavajte poriadok. Z pracoviska odstráňte predmety, o ktoré by ste sa mohli poraniť.** Neporiadok na pracovisku môže byť príčinou úrazu.
- Nepoužívané zariadenia odložte na miesto chránené pred prístupom detí. Osobám, ktoré nie sú oboznámené so zariadením alebo ktoré si neprečítali tieto pokyny, nedovoľte zariadenie používať.** Zariadenia sú nebezpečné v prípade, keď ich používajú osoby s nedostatočnými skúsenosťami alebo osoby s obmedzenými

SK

fyzickými, vnemovými alebo duševnými schopnosťami.

- e) **Pri používaní zariadenia dbajte na bezpečnú vzdialenosť detí a iných osôb.** Pri odpútaní pozornosti od práce môžete stratiť kontrolu nad zariadením.
- f) **Náradie nepoužívajte vo výbušnom prostredí, v ktorom sa nachádzajú horľavé kvapaliny, plyny alebo prach.** Elektrické náradie vytvára iskry, ktoré môžu spôsobiť vznietenie prachu alebo výparov.
- g) **Nedovoľte iným osobám dotýkať sa zariadenia alebo predlžovacej šnúry.**
- h) **Vyhýbajte sa neprirodzenej polohe. Dbajte na stabilnú polohu, umožňujúcu udržanie rovnováhy.**
- i) **Používajte obuv s protišmykovou podrážkou.**
- j) **Sieťovú a predlžovaciu šnúru a odsávaciu hadicu pri práci vždy ved'te smerom dozadu od zariadenia.** Zabráňte tým riziku zakopnutia pri práci.
- k) **Zariadenie netransportujte pomocou žeriava.**
- l) **Pred pripojením zástrčky sieťovej šnúry do zásuvky sa presvedčte, že zariadenie je vypnuté.**

5.4 Všeobecné bezpečnostné opatrenia

- a) **Používajte správne zariadenie.** Zariadenie nepoužívajte na účely, na ktoré nie je určené, ale iba na predpísané účely a v bezchybnom stave.
- b) **Zariadenie nikdy nenechávajte bez dozoru.**
- c) **Zohľadnite vplyvy vonkajšieho prostredia.** Zariadenie nepoužívajte, ak hrozí riziko požiaru alebo explózie.
- d) **Zariadenie chráňte pred mrazom.**
- e) **POZOR - Nepoužívané zariadenia bezpečne uložte.** Nepoužívané zariadenia by sa mali uložiť na suchom, vyvýšenom alebo uzamykateľnom mieste mimo dosahu detí.
- f) **POZOR - Pokiaľ zariadenie nepoužívate (počas pracovných prestávok), pred ošetrovaním a údržbou a pri výmene filtra vždy vyťahnite zástrčku sieťovej šnúry zo zásuvky.**
- g) **Zariadenie pred transportom vypnite.**
- h) **Zariadenie a príslušenstvo skontrolujte pre prípad poškodenia. Ochranné**

zariadenia alebo mierne poškodené časti sa pred ďalším používaním musia starostlivo skontrolovať, či bezchybne plnia určenú funkciu. Skontrolujte, či sa pohyblivé časti zariadenia voľne pohybujú a nikde nezadrhávajú, alebo či jednotlivé časti zariadenia nie sú poškodené. Všetky časti musia byť správne namontované a musia spĺňať všetky podmienky pre bezchybné používanie zariadenia. Poškodené ochranné zariadenia a časti sa musia dať odborné opraviť alebo vymeniť v autorizovanej odbornej dielni, pokiaľ v návode na používanie nie je uvedené inak.

- i) **Skontrolujte správnu polohu filtra. Presvedčte sa, že filter nie je poškodený.**
- j) **Náradie nechajte opravovať iba kvalifikovaným personálom a iba s použitím originálnych náhradných dielcov.** Len tak je možné zabezpečiť zachovanie bezpečnosti elektrického náradia.
- k) **Pred nastavením náradia, výmenou príslušenstva alebo odložením náradia vyťahnite zástrčku sieťovej šnúry zo zásuvky.** Toto bezpečnostné opatrenie zabraňuje neúmyselnému zapnutiu náradia.
- l) **Zariadenie, príslušenstvo, vkladacie nástroje atď. používajte v súlade s týmto návodom na používanie a tak, ako je to pre tento špeciálny typ zariadenia predpísané.** Zohľadnite pri tom pracovné podmienky a vykonávanú činnosť. Používanie zariadenia na iné než určené účely môže viesť k nebezpečným situáciám.
- m) **Zariadenie na kontrolu hladiny vody je potrebné pravidelne, podľa pokynov, očistiť kefou a skontrolovať, či nevykazuje známky poškodenia.**

5.5 Mechanické

- a) **Dodržiavajte pokyny na ošetrovanie a údržbu.**
- b) **Náradie starostlivo ošetrujte. Skontrolujte, či pohyblivé časti náradia bezchybne fungujú a nezadrhávajú, či nie sú zlomené alebo poškodené v rozsahu, ktorý by mohol ovplyvniť funkčnosť náradia. Poškodené časti**

pred používaním náradia nechajte opraviť. Mnohé úrazy boli zapríčinené nedostatočne udržiavaným náradím.

5.6 Elektrická bezpečnosť



- a) **Zástrčka sieťovej šnúry náradia musí pasovať do zásuvky. Zástrčka sieťovej šnúry sa v žiadnom prípade nesmie meniť. Náradie s ochranným uzemnením nepripájajte do siete cez zástrčkové adaptéry.** Nezmenené zástrčky a vhodné zásuvky znižujú riziko úrazu elektrickým prúdom.
 - b) **Zabráňte dotyku tela s uzemnenými predmetmi ako sú rúry, radiátory, sporáky a chladničky.** Pri uzemnení tela hrozí zvýšené riziko úrazu elektrickým prúdom.
 - c) **Náradie chráňte pred dažďom a vlhkosťou.** Vniknutie vody do elektrického ručného náradia zvyšuje riziko úrazu elektrickým prúdom.
 - d) **Sieťovú šnúru zariadenia pravidelne kontrolujte a v prípade poškodenia ju nechajte vymeniť v autorizovanom servisnom stredisku Hilti. Predĺžovaciu šnúru pravidelne kontrolujte a v prípade poškodenia ju vymeňte.**
 - e) **Skontrolujte bezchybný stav zariadenia a príslušenstva. Zariadenie a príslušenstvo nepoužívajte ak je poškodené, nie je úplne alebo ak sa ovládacie prvky nedajú bezchybne ovládať.**
 - f) **V prípade poškodenia sieťovej alebo predĺžovacej šnúry pri práci sa šnúry nedotýkajte. Zástrčku sieťovej šnúry vyťahujte zo zásuvky.** Poškodené pripájacie vedenia a predĺžovacie šnúry predstavujú riziko úrazu elektrickým prúdom.
 - g) **Poškodené vypínače sa musia nechať vymeniť v autorizovanom servisnom stredisku Hilti. Zariadenie, na ktorom nie je možné vypínač zapnúť a/alebo vypnúť, nepoužívajte.**
 - h) **Zariadenie nechajte opraviť iba v autorizovanom servisnom stredisku (servis Hilti), v ktorom sa používajú originálne náhradné diely; v opačnom prípade hrozí používateľovi riziko úrazu.**
- i) **Sieťovú šnúru nepoužívajte na účely, na ktoré nie je určená, napr. na prenášanie alebo vešanie náradia alebo na vyťahovanie zástrčky zo zásuvky. Sieťovú šnúru chráňte pred vysokou teplotou, olejom, ostrými hranami alebo pred pohybujúcimi sa časťami náradia.** Poškodené alebo zauzlené sieťové šnúry zvyšujú riziko úrazu elektrickým prúdom.
 - j) **Pri práci s elektrickým ručným náradím vo vonkajšom prostredí používajte iba predĺžovacie šnúry, vhodné aj pre vonkajšie prostredie.** Používanie predĺžovacej šnúry, určenej pre vonkajšie prostredie, znižuje riziko úrazu elektrickým prúdom.
 - k) **Pri prerušení dodávky elektrickej energie: vypnite zariadenie, vyťahnite zástrčku.**
 - l) **Predĺžovacie šnúry s viacerými zásuvkami, umožňujúcimi používanie viacerých spotrebičov súčasne, sa nesmú používať.**
 - m) **Na hornú časť vysávača nikdy nestríekajte vodu: nebezpečenstvo pre osoby a vysávač.**
 - n) **Spojky sieťovej šnúry, predĺžovacej šnúry alebo sieťovej šnúry zariadenia musia byť chránené proti striekajúcej vode.**
 - o) **Sieťovú šnúru odpájajte iba za zástrčku (nie ťahaním alebo šklbaním za sieťovú šnúru).**
 - p) **Vysávač nikdy nepremiestňujte do inej pracovnej polohy ťahom za sieťovú šnúru.**
 - q) **Nikdy nepoužívajte špinavé alebo mokré zariadenie. Prach, usadený na povrchu zariadenia – predovšetkým na jeho vodivých častiach – alebo vlhkosť môžu za nepriaznivých okolností viesť k úrazu elektrickým prúdom. Predovšetkým, pokiaľ často obrábate vodivé materiály, nechajte znečistené zariadenie v pravidelných intervaloch skontrolovať v servise firmy Hilti.**
 - r) **Presvedčte sa, že sieťová šnúra neleží v kaluži.**

5.7 Vysávaný materiál



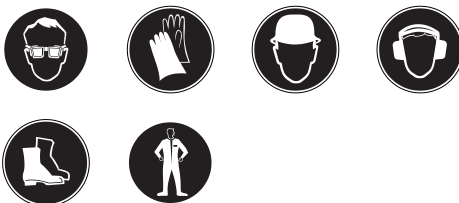
- Zdraviu škodlivý, horľavý a/alebo výbušný prach sa nesmie vysávať (horčíkovo-hliníkový prach atď.).
- Vysávač je vhodný na nasávanie/odsávanie suchého, nehorľavého prachu.
- Horľavé, výbušné, agresívne kvapaliny sa nesmú vysávať (chladiace a mazacie médiá, benzín, rozpúšťadlá, kyseliny (pH < 5), lúhy (pH > 12,5) atď.).
- Zariadenie pri úniku peny alebo kvapalín ihneď vypnite.
- Zabráňte styku s alkalickými alebo kyslími kvapalinami. Zasiahnuté miesto pri náhodnom styku opláchnite vodou. Pri vniknutí kvapaliny do očí vypláchnite oči prúdom vody a vyhľadajte lekársku pomoc.
- Pri vysávaní horúceho materiálu používajte pracovné rukavice.

- Nevysávajte žiadne predmety, ktoré cez vrecko na likvidáciu prachu môžu spôsobiť poranenie (napríklad špicaté predmety alebo materiál s ostrými hranami)

5.8 Termické

Horúce materiály sa nesmú vysávať (tlejúca cigareta, horúci popol atď.).

5.9 Osobné ochranné pomôcky



- Používateľ a osoby zdržujúce sa v jeho blízkosti musia počas používania zariadenia používať vhodné ochranné okuliare, ochrannú prilbu, chrániče sluchu, pracovné rukavice a bezpečnostnú pracovnú obuv.
- Pri práci s minerálnou odvrátnou kašou používajte ochranný odev a zabráňte styku odvrátnej kaše s pokožkou (pH > 9 - leptavé)

sk

6 Pred použitím



POZOR

Napätie siete musí súhlasiť s údajom na typovom štítku. Zariadenie sa nesmie pripájať na elektrickú sieť.

NEBEZPEČENSTVO

Zariadenie pripájajte iba na riadne uzemnený zdroj prúdu.

POZOR

Vždy zabezpečte bezpečnú polohu vysávača použitím brzdy koliesok.

POZOR

Pri nasadzovaní hlavy vysávača dávajte pozor, aby ste nepricvikli a nepoškodili sieťovú šnúru.

6.1 Používanie predlžovacej šnúry a elektrocentrály alebo transformátora

Pozrite si kapitolu „Opis/používanie predlžovacej šnúry“.

6.2 Prvé uvedenie do prevádzky

- Dve uzavieracie spony otvorte.
- Hlavu vysávača zložte z nádoby na nečistoty.

- Diely príslušenstva vyberte z nádoby na nečistoty a z obalu.
UPOZORNENIE Na vysávanie suchého prachu, do nádoby podľa pokynov vložte filtračné vrečko.
- Hlavu vysávača nasadte na nádobu na nečistoty.
- Dve uzavieracie spony uzavrite.
- Presvedčte sa, že hlava vysávača je správne namontovaná a zaistená.
- Odsávaciu hadicu pripojte k vysávaču.

6.2.1 Vloženie filtračného vrečka na vysávanie suchého prachu 2

- Otvorte dve uzatváracie spony.
- Snímte hlavu vysávača z nádoby na nečistoty.
- Do nádoby na nečistoty vložte nové filtračné vrečko.
- Zatlačte hrdlo filtračného vrečka silno na vstupnú tvarovku.

- Nasadte hlavu vysávača na nádobu na nečistoty.
- Uzatvorte dve uzatváracie spony.
- Uistite sa, že hlava vysávača je správne nasadená a zaistená.
- Pripojte saciu hadicu k zariadeniu.

6.3 Transport

NEBEZPEČENSTVO

Zariadenie sa smie transportovať iba ak absolútne stojí.



Plný vysávač sa nesmie prenášať.

Vysávač pred prenášaním na iné miesto vyprázdňte.

Vysávač po nasatí vody neprevracajte alebo netransportujte v ležatej polohe.

7 Obsluha

POZOR

Vždy zabezpečte bezpečnú polohu vysávača použitím brzd koliesok.

VÝSTRAHA

V prípade núdze (napr. pri prerazení filtra) zariadenie vypnite, odpojte zo siete a pred ďalším použitím ho nechajte skontrolovať odborníkom.

7.1 Zapínanie

- Zástrčku sieťovej šnúry pripojte do zásuvky.
- Dbajte na bezpečnú polohu vysávača a používajte brzdy koliesok.
- Vypínač stlačte.

7.2 Čistenie filtra 3

Vysávač je vybavený funkciou na čistenie filtra, ktorá umožňuje odstránenie prachu, usadeného na plochom skladanom filtri.

- Zástrčku sieťovej šnúry pripojte do zásuvky.
- Presvedčte sa, že čistenie filtra je aktivované (poloha posúvač dolu).
- Vypínač stlačte.

- Hadicu, resp. pripojenú hubicu rukou uzavrite na cca 5-10 sekúnd.
Plochý skladaný filter sa nárazmi vzduchu (pulzujúci zvuk) automaticky vyčistí.

7.3 Deaktivácia čistenia filtra

Pri vysávaní so škárovou hubicou alebo hlavne pri nasávaní vody sa presvedčte, že čistenie filtra je deaktivované (poloha posúvač hore).

7.4 Vysávanie suchého prachu

UPOZORNENIE

Pred vysávaním suchého prachu a najmä minerálneho prachu dbajte na to, aby bolo v nádobe vložené filtračné vrečko na prach/vrečko na likvidáciu prachu (príslušenstvo Hilti). Nasatý materiál sa dá potom jednoducho a čisto zlikvidovať.

POZOR

Odsatý materiál sa musí zlikvidovať v súlade so zákonnými predpismi.

UPOZORNENIE

Pri vysávaní suchého prachu vždy používajte plochý skladaný filter.

Dbajte na to, aby plochý skladaný filter nebol pred vysávaním nasucho vlhký po predchádzajúcom vysávaní namokro. Vlhký plochý skladaný filter sa pri vysávaní suchého prachu rýchlo zanáša. Plochý skladaný filter by sa preto pred vysávaním nasucho mal umyť a vysušiť alebo nahradiť suchým plochým skladaným filtrom.

1. Hadicu s nátrubkom odpojte od náradia/hubice.
2. Vykonaajte úplné vyčistenie filtra.

7.4.1 Výmena filtračného vrecka pri suchom prachu **4**

POZOR

Odsatý materiál sa musí zlikvidovať v súlade so zákonnými predpismi.

1. Hrdlo filtračného vrecka opatrne odpojte od upínacieho mechanizmu.
2. Uzatvorte hrdlo filtračného vrecka posúvačom.
3. Vyčistite nádobu na nečistoty handrou alebo hadicou s vodou.
4. Do nádoby na nečistoty vložte nové filtračné vrecko.
5. Hrdlo filtračného vrecka silno zatlačte na vstupnú tvarovku.

7.5 Vysávanie kvapalín

UPOZORNENIE

Pri vysávaní kvapalín vždy používajte plochý skladaný filter (pozri Ošetrovanie a údržba).

7.5.1 Pred vysávaním kvapalín **5**

1. Filtračné vrecko/vrecko na likvidáciu prachu vyberte z nádoby.
2. Elektródy, resp. plavák na sledovanie hladiny skontrolujte na znečistenie, resp. na vonnosť pohybu a nečistoty z nich odstráňte kefou.
3. Deaktivujte automatické čistenie filtra.

7.5.2 Počas vysávania kvapalín

Pri vysávaní namokro používajte podľa možnosti samostatný plochý skladaný filter.

Pri dosiahnutí maximálnej hladiny kvapaliny sa zariadenie automaticky vypne.

VÝSTRAHA

Pokiaľ sa začne tvoriť pena, ihneď prerušte prácu a nádobu vyprázdňte.

7.5.3 Po vysatí kvapalín

1. Vyprázdnite nádobu a vyčistite ju hadicou s vodou, elektródy očistite kefou, plavák a plochý skladaný filter po predchádzajúcom osušení zotretím rukou.
2. Hornú časť vysávača postavte oddelene vedľa nádoby tak, aby plochý skladaný filter a nádoba mohli vyschnúť.

7.6 Po skončení práce

1. Vypnite zariadenie.
2. Vytiahnite zástrčku sieťovej šnúry zo zásuvky.
3. Zviňte sieťovú šnúru a zaveste ju na hák sieťovej šnúry.
4. Vyprázdnite nádobu a zariadenie vyčistite poutieraním vlhkou utierkou.
5. Zviňte hadicu.
6. Vysávač odložte v suchom priestore tak, aby bol chránený pred neoprávneným používaním.

7.7 Vyprázdnenie nádoby

7.7.1 Vyprázdňovanie nádoby so suchým prachom

NEBEZPEČENSTVO

Presvedčte sa, že vrecko neprepichli žiadne predmety, o ktoré by ste sa mohli poraniť.

UPOZORNENIE

Pred vyprázdnením nádoby so suchým prachom odporúčame vyčistiť filter. Výrazne sa tým predlži životnosť filtra.

7.7.1.1 Pred vyprázdnením nádoby sa musia vykonať nasledujúce pracovné úkony:

1. Stlačte brzdy koliesok.
2. Zástrčku sieťovej šnúry vytiahnite zo zásuvky.
3. Dve uzavieracie spony otvorte.
4. Hlavu vysávača zložte z nádoby a položte ju na rovný podklad.

7.7.1.2 Po vyprázdnení nádoby sa musia vykonať nasledujúce pracovné úkony:

POZOR

Pri nasadzovaní hlavy vysávača dávajte pozor, aby ste nepricvikli a nepoškodili sieťovú šnúru.

1. Hlavu vysávača nasadíte na nádobu a dve uzavieracie spony uzavrite.
2. Hadicu pripojte na vstupný nátrubok.

7.7.2 Vyprázdnenie nádoby pri vysávaní kvapalín

POZOR

Odsatý materiál sa musí zlikvidovať v súlade so zákonnými predpismi.



7.7.2.1 Vylievanie kvapalín 6

POZOR

Na spodnú časť podvozka nevystupujte. Náhle prevrátanie nádoby na nečistoty vám môže spôsobiť poranenie.

POZOR

Podvozok nedržte za upevnenie príslušenstva, aby nedošlo k privretiu.

1. Dbajte na bezpečné státie vysávača a použite brzdy koliesok.
2. Odstráňte saciu hadicu zo vstupnej tvarovky.
3. Odstráňte náradie a nástroje z držiaka príslušenstva.
4. **POZOR Podvozok nechytajte za oblasti, na ktoré môže naraziť nádoba na nečistoty.**
Nádobu pri vyprázdňovaní uchopte za rukoväť a vyklapte.
5. Očistite okraj nádoby na nečistoty, vstupnú tvarovku a nátrubok hadice handrou.

7.7.2.2 Vypúšťanie kvapalín

Špinavú vodu na vhodnom mieste vypustíte cez vypúšťaciu hadicu.

8 Údržba a ošetrovanie

8.1 Čistenie plochého skladaného filtra (úplné vyčistenie)

UPOZORNENIE

Plochý skladaný filter pri čistení neudierajte o tvrdé predmety alebo nečistite tvrdými alebo špicatými predmetmi. Životnosť plochého skladaného filtra sa tým znižuje.

UPOZORNENIE

Plochý skladaný filter sa nesmie čistiť stlačeným vzduchom. Môže to spôsobiť trhliny v materiáli filtra.

UPOZORNENIE

Plochý skladaný filter je spotrebný diel. Minimálne raz za pol roka by sa mal vymeniť (pri intenzívnom používaní vysávača častejšie).

Vysávač je vybavený funkciou na čistenie filtra, ktorá umožňuje odstránenie prachu, usadeného na plochom skladanom filtri.

1. Zástrčku sieťovej šnúry pripojte do zásuvky.
2. Presvedčte sa, že čistenie filtra je aktivované (poloha posúvač dolu).
3. Vypínač stlačte.
4. Hadicu, resp. pripojenú hubicu rukou uzavrite na cca 5-10 sekúnd.
5. Plochý skladaný filter sa nárazmi vzduchu (pulzujúci zvuk) automaticky vyčistí.
UPOZORNENIE Plochý skladaný filter možno taktiež čistiť vodou (nie vysokotlakovým čističom) a utierkou. Pri nedostatočnom čistení môže dôjsť k zaneseniu filtra minerálnym prachom a tým k zníženiu sacieho výkonu. Životnosť plochého skladaného filtra sa tým znižuje.

8.2 Výmena plochého skladaného filtra, resp. filtra vypúšťaného vzduchu

POZOR

Nikdy nevysávajte bez plochého skladaného filtra.

8.2.1 Demontáž plochého skladaného filtra

1. Zástrčku sieťovej šnúry vytiahnite zo zásuvky.
2. Kryt filtra otvorte.
3. Plochý skladaný filter opatrne odstráňte z držiaka.

8.2.2 Montáž plochého skladaného filtra

1. Očistite tesnenie filtra utierkou.
2. Nasadíte nový plochý skladaný filter.
3. Uzatvorte kryt filtra.

8.3 Otvorenie vysávača na kontrolu

1. Stlačte brzdy koliesok.
2. Zástrčku sieťovej šnúry vytiahnite zo zásuvky.
3. Dve uzavieracie spony otvorte.
4. Hlavu vysávača zložte z nádoby a položte ju na rovný podklad.

8.4 Kontrola antistatických svoriek

Skontrolujte poškodenie antistatických svoriek a v prípade potreby ich nechajte vymeniť v autorizovanom servise Hilti.

8.5 Kontrola sledovania hladiny

POZOR

Skontrolujte, či nie sú vypínacie kontakty znečistené a v prípade potreby ich očistite kefou.

Skontrolujte pohyblivosť plavákového spínacieho systému.

8.6 Uzatvorenie zariadenia

POZOR

Pri nasadzovaní hlavy vysávača dávajte pozor, aby ste nepricvikli a nepoškodili sieťovú šnúru.

1. Skontrolujte, či nie je znečistené tesnenie na hlave vysávača a v prípade potreby ho očistite utierkou.
2. Hlavu vysávača nasadíte na nádobu na nečistoty.

3. Uzatvorte obidve uzatváracie spony.
4. Zástrčku sieťovej šnúry pripojte do zásuvky.

8.7 Starostlivosť o zariadenie

POZOR

Zástrčku sieťovej šnúry vytiahnite zo zásuvky.

Zariadenie nikdy neprevádzkujte s upchatými vetracími štrbinami! Vetracie štrbiny opatrne vyčistite suchou kefou. Vonkajšiu stranu zariadenia pravidelne čistite handrou. Na čistenie nepoužívajte rozprašovač, vysokotlakový čistič, parný tlakový čistič alebo tečúcu vodu! Môže sa tým ohroziť elektrická bezpečnosť zariadenia. Úchopové časti zariadenia vždy udržiavajte čisté, bez prítomnosti oleja a tukov. Nepoužívajte prostriedky na ošetrovanie s obsahom silikónu.

Pri údržbe a čistení zariadenia postupujte tak, aby nedošlo k ohrozeniu personálu údržby a iných osôb. Používajte nútené vetranie s filtráciou. Používajte ochranný pracovný odev. Oblasť údržby vyčistite tak, aby sa do okoliťého prostredia nedostali žiadne škodlivé látky. Pred odstránením zariadenia z oblasti s nebezpečnými látkami povysávajte vonkajší obal zariadenia, dočista ho poutierajte alebo zariadenie nepripustne zabaľte. Zabráňte prítom úniku nebezpečného prachu, ktorý je tu uložený.

Pri údržbe a opravách sa všetky znečistené časti, ktoré sa nedali uspokojivo vyčistiť, musia zabaliť do nepriepustných vreciek a zlikvidovať v súlade s platnými predpismi na likvidáciu.

Minimálne raz za rok musí autorizovaný servis Hilti alebo kvalifikovaná osoba vykonať technickú kontrolu prašnosti, napríklad poškodenia filtra, vzduchotesnosti zariadenia a funkcie kontrolných zariadení.

8.8 Údržba

VÝSTRAHA

Opravy elektrických častí smie vykonávať iba elektro technik.

Pravidelne kontrolujte prípadné poškodenie všetkých vonkajších častí zariadenia a bezchybnú funkciu všetkých ovládacích prvkov. Zariadenie nepoužívajte, ak sú jeho

časti poškodené alebo ak ovládacie prvky nefungujú bezchybne. Zariadenie nechajte opraviť v servisnom stredisku Hilti.

8.9 Kontrola po ošetrovaní a údržbe

Po ošetrovaní a údržbe skontrolujte, či je vysávač správne zložený a bezchybne funguje. Vykonajte test funkcie.

9 Poruchy a ich odstraňovanie

Porucha	Možná príčina	Odstránenie
Žiadny/znížený sací výkon.	Filtračné vrečko/vrečko na likvidáciu prachu je plné.	Filtračné vrečko/vrečko na likvidáciu prachu vymeňte. Pozri kapitolu: 7.4.1 Výmena filtračného vrečka pri suchom prachu 4
	Nie je vložený žiadny plochý skladaný filter.	Vložte plochý skladaný filter.
	Plochý skladaný filter je silno znečistený.	Potrebné úplné vyčistenie alebo v prípade potreby výmena plochého skladaného filtra. Pozri kapitolu: 8.1 Čistenie plochého skladaného filtra (úplné vyčistenie) Pozri kapitolu: 8.2 Výmena plochého skladaného filtra, resp. filtra vypúšťaného vzduchu
	Hadica, vysávač alebo odsávací kryt pripojeného náradia sú upchaté.	Hadicu a odsávací kryt náradia vyčistite.
	Tesnenie/okraj nádoby medzi hornou časťou vysávača a nádobou na nečistoty je znečistené/poškodené.	Očistite tesnenie handrou alebo ho vymeňte.
	Diera v hadici.	Potrebná nová hadica.
	Tesnenie krytu filtra je poškodené.	Vysávač nechajte opraviť v servisnom stredisku Hilti.
Z vysávača uniká prach.	Vypúšťacia hadica nie je správne uzavretá.	Vypúšťaciu hadicu správne uzavrite.
	Plochý skladaný filter nie je správne namontovaný.	Plochý skladaný filter namontujte znova.
	Poškodený plochý skladaný filter.	Namontujte nový plochý skladaný filter.
	Poškodené tesnenie filtra.	Namontujte nový plochý skladaný filter.
	Hlava vysávača nie je správne namontovaná.	Hlavu vysávača namontujte správne. Pozri kapitolu: 6.2 Prvé uvedenie do prevádzky

sk

Porucha	Možná príčina	Odstránenie
Vysávač sa samovoľne zapína alebo vypína alebo na používateľa sa prenášajú statické výboje.	Odvádzanie elektrostatického náboja nie je zaručené; vysávač je pripojený k neuzemnenej zásuvke. Poškodené antistatické svorky.	Vysávač pripojte k uzemnenej zásuvke; použite antistatickú hadicu. Antistatické svorky nechajte vymeniť v autorizovanom servise Hilti. Vysávač pripojte k uzemnenej zásuvke.
Vysávač sa po vyprázdnení nádoby nerozbehne.	Nečistoty.	Vysávač vypnite a čakajte 5 s, po 5 s ho opäť zapnite. Plavák, elektródy a priestor medzi elektródami vyčistite. Skontrolujte a zabezpečte voľnosť pohybu.
Motor nebeží.	Spálená poistka sieťovej zásuvky. Nádoba je plná.	Poistku vymeňte (istič zapnite). Po opakovanom spálení poistky (aktivovaní ističa) vyhľadajte príčinu prúdového preťaženia. Vysávač vypnite. Nádobu vyprázdňte. Pozri kapitolu: 7.7.1 Vyprázdňovanie nádoby so suchým prachom
Kolísanie napätia	Vysoká impedancia napájacieho napätia.	Použite vhodnú predlžovaciu šnúru (pozri kapitolu Opis).

sk

10 Likvidácia



Zariadenia Hilti sú z veľkej časti vyrobené z recyklovateľných materiálov. Predpokladom na opakované využitie recyklovaných materiálov je ich správna separácia. V mnohých krajinách je spoločnosť Hilti už pripravená na príjem vášho starého zariadenia na recykláciu. Informujte sa v zákaznickom servise Hilti alebo u vášho predajcu.



Iba pre krajiny EÚ

Elektrické náradie/zariadenia/prístroje neodhadzujte do domového odpadu!

V súlade s európskou smernicou o opotrebovaných elektrických a elektronických zariadeniach v znení národných predpisov sa opotrebované elektrické náradie, prístroje a zariadenia musia podrobiť separovaniu a ekologickej recyklácii.

Likvidácia odvrátanej kaše

Z hľadiska ochrany životného prostredia je odvádzanie odvrátanej kaše do vodných tokov alebo kanalizácie bez vhodnej úpravy problematické. O príslušných predpisoch sa informujte na miestnych úradoch. Odporúčame vám nasledujúci postup:

1. Odvrátanú kašu zachyťte (napríklad pomocou vysávača na vysávanie namokro)
2. Odvrátanú kašu nechajte usadiť a pevný podiel zlikvidujte na skládke stavebného odpadu. (čiriace/vločkovacie prísady môžu proces usadzovania urýchliť).
3. Pred vyliatím zvyšujúcej vody (alkalická, hodnota pH > 7) do kanalizácie, zneutralizujte vodu pridaním neutralizačného prostriedku alebo zriedením väčším množstvom vody.

11 Záruka výrobcu zariadenia

Hilti ručí, že dodaný výrobok je bezchybný z hľadiska použitého materiálu a technologického postupu výroby. Táto záruka platí iba za predpokladu, že výrobok sa správne používa a obsluhuje, ošetruje a čistí v súlade s návodom na používanie Hilti a že je zaručená technická jednotnosť, t. j. že s výrobkom sa používa iba originálny spotrebný materiál, príslušenstvo a náhradné diely Hilti.

Táto záruka zahŕňa bezplatnú opravu alebo bezplatnú výmenu chybných častí počas celej životnosti výrobku. Časti, podliehajúce normálnemu opotrebovaniu, do tejto záruky nespádajú.

Uplatňovanie ďalších nárokov je vylúčené, pokiaľ takéto vylúčenie nie je v rozpore

s národnými predpismi. Hilti neručí najmä za priame alebo nepriame poruchy alebo z nich vyplývajúce následné škody, straty alebo náklady v súvislosti s používaním alebo z dôvodov nemožnosti používania výrobku na akýkoľvek účel. Implicitné záruky predajnosti alebo vhodnosti použitia na konkrétny účel sú vylúčené.

Výrobok alebo jeho časti po zistení poruchy neodkladne odošlite na opravu alebo výmenu príslušnej obchodnej organizácii Hilti.

Záruka zahŕňa všetky záručné záväzky zo strany spoločnosti Hilti a nahrádza všetky predchádzajúce alebo súčasné vyhlásenia, písomné alebo ústne dohovory, týkajúce sa záruky.

12 Vyhlásenie o zhode ES (originál)

Označenie:	Vysávač na vysávanie namokro/nasucho
Typové označenie:	VC 60-U
Generácia:	01
Rok výroby:	2007

Na vlastnú zodpovednosť vyhlasujeme, že tento výrobok je v súlade s nasledujúcimi smernicami a normami: 2006/42/EG, 2004/108/EG, 2011/65/EÚ, EN 60335-1, EN 60335-2-69, EN ISO 12100.

**Hilti Corporation, Feldkircherstrasse 100,
FL-9494 Schaan**



Paolo Luccini
Head of BA Quality and Process
Management
Business Area Electric Tools &
Accessories
01/2012



Johannes Wilfried Huber
Senior Vice President
Business Unit Diamond

01/2012

Technická dokumentácia u:

Hilti Entwicklungsgesellschaft mbH
Zulassung Elektrowerkzeuge
Hiltistrasse 6
86916 Kaufering
Deutschland



Hilti Corporation

LI-9494 Schaan

Tel.: +423 / 234 21 11

Fax: +423 / 234 29 65

www.hilti.com

Hilti = registered trademark of Hilti Corp., Schaan

W 3421 | 1013 | 00-Pos. 1 | 1

Printed in Germany © 2013

Right of technical and programme changes reserved S. E. & O.

211507 / A3



211507