

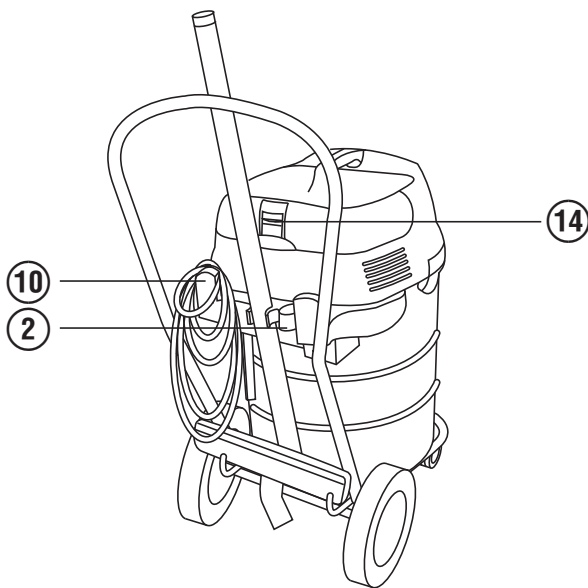
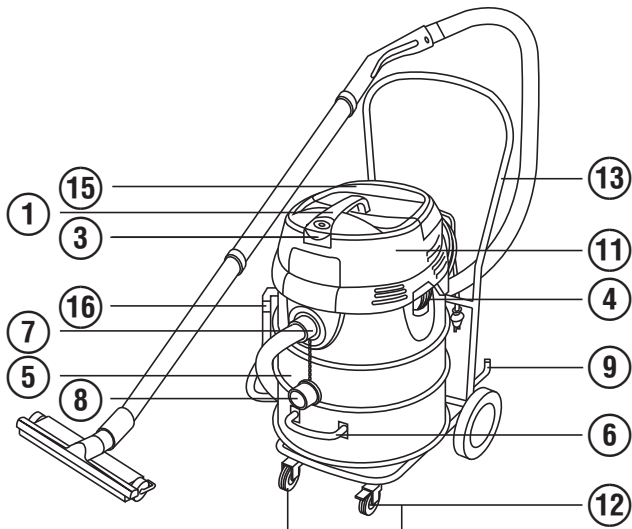
HILTI

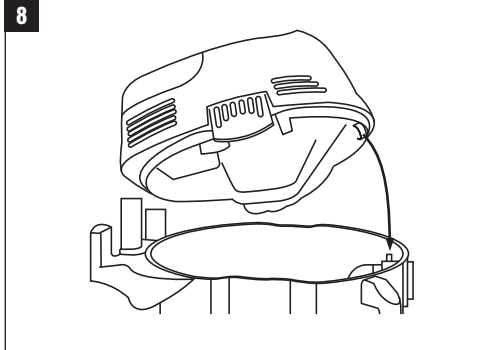
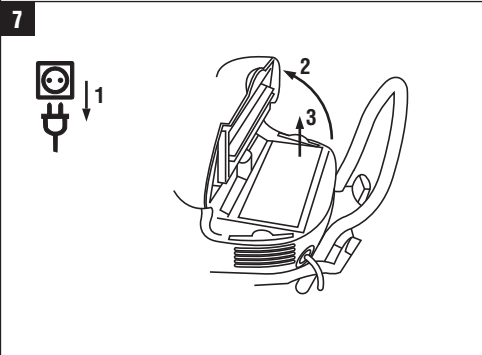
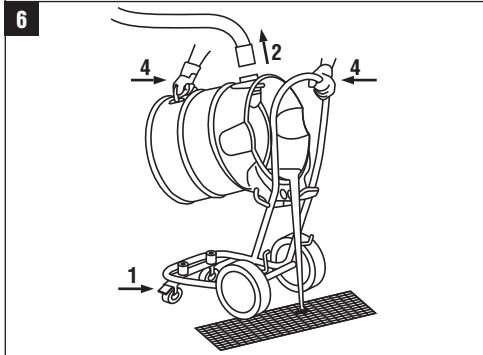
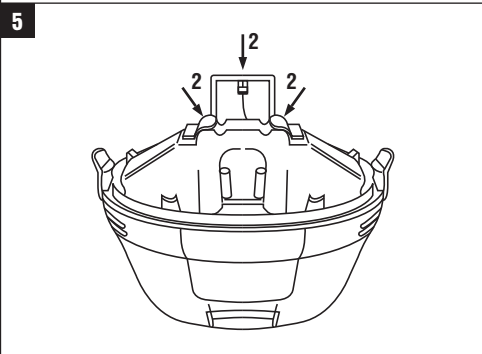
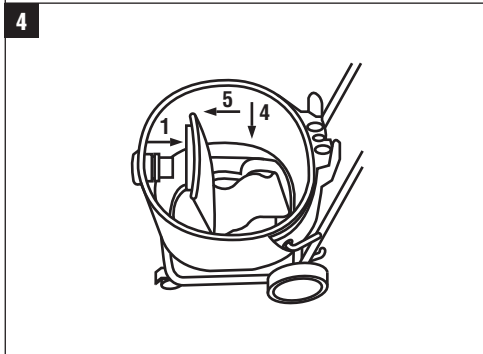
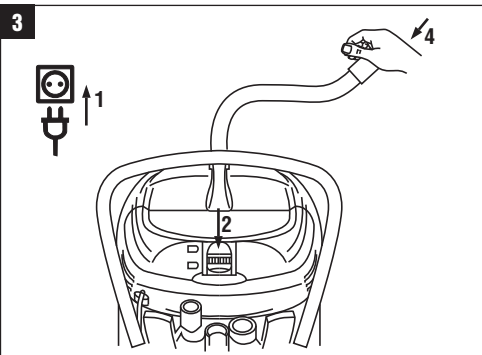
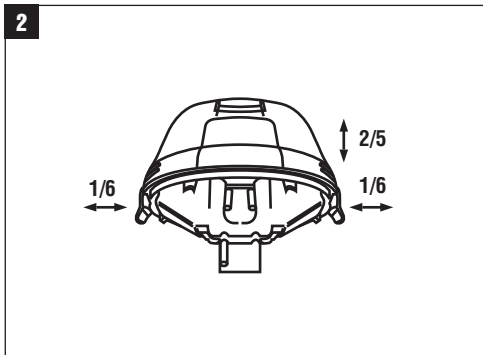
VC 60-U



Bedienungsanleitung	de
Operating instructions	en
Mode d'emploi	fr
Istruzioni d'uso	it
Manual de instrucciones	es
Manual de instruções	pt
Gebruiksaanwijzing	nl
Brugsanvisning	da
Bruksanvisning	sv
Bruksanvisning	no
Käyttöohje	fi
Οδηγίες χρήσεως	el
Használati utasítás	hu
Instrukcja obsługi	pl
Инструкция по эксплуатации	ru
Návod k obsluze	cs
Návod na obsluhu	sk
Upute za uporabu	hr
Navodila za uporabo	sl
Ръководство за обслужване	bg
Instrucțiuni de utilizare	ro
Kullanma Talimatı	tr
Lietošanas pamācība	lv
Instrukcija	lt
Kasutusjuhend	et
دليل الاستعمال	ar
Пайдалану бойынша басшылық	kk







EREDETI HASZNÁLATI UTASÍTÁS

VC 60-U száraz-nedves porszívó

Üzembe helyezés előtt feltétlenül olvassa el a használati utasítást.

Ezt az útmutatót tartsa mindig a készülék közelében.

A készüléket csak a használati utasítással együtt adja tovább.

Tartalomjegyzék	oldal
1 Általános információk	190
2 A gép leírása	191
3 Tartozékok és kiegészítők	193
4 Műszaki adatok	193
5 Biztonsági előírások	194
6 Üzembe helyezés	197
7 Üzemeltetés	198
8 Ápolás és karbantartás	200
9 Hibakeresés	202
10 Hulladékkezelés	204
11 Készülékek gyártói szavatossága	204
12 EK megfelelőségi nyilatkozat (eredeti)	205

I Ezek a számok a megfelelő ábrákra vonatkoznak. Az ábrák a kihajtható borítólapon találhatók. Tartsa kinyitva ezeket az oldalakat, mielőtt a használati utasítást tanulmányozza. Jelen használati utasítás szövegében a »gép« szó mindig a VC 60-U száraz-nedves porszívót jelöli.

A gép részei, kezelő- és kijelzőegységek I

- 1 Markolat
- 2 Tartozéktartó
- 3 Ki- / bekapcsoló gomb
- 4 Zárókapocs
- 5 Szennyfogó tartály
- 6 Fogantyú a tartály kiürítéséhez
- 7 Bevezető csöcsnek
- 8 Bevezető csöcsnek zárja
- 9 Padló-szívófej tartója
- 10 Kábelhorog
- 11 Szívófej
- 12 Terelőgörgő kerékfékkel
- 13 Futómű
- 14 Szűrőtisztító (retesz)
- 15 Szűrőfedél
- 16 Leeresztőtömlő

1 Általános információk

1.1 Figyelmeztetések és jelentésük

VESZÉLY

Ezt a szót használjuk arra, hogy felhívjuk a figyelmet egy lehetséges veszélyhelyzetre, amely súlyos testi sérülést okozhat, vagy halálhoz vezető közvetlen veszélyt jelöl.

VIGYÁZAT

Ezt a szót használjuk arra, hogy felhívjuk a figyelmet egy lehetséges veszélyhelyzetre, amely súlyos személyi sérülést vagy halált okozhat.

FIGYELEM

Ezt a szót használjuk arra, hogy felhívjuk a figyelmet egy lehetséges veszélyhelyzetre, amely kisebb személyi sérüléshez, vagy a gép, illetve más eszköz tönkremeneteléhez vezethet.

INFORMÁCIÓ

Ezt a szót használjuk arra, hogy felhívjuk a figyelmet az alkalmazási útmutatókra és más hasznos információkra.

1.2 Ábrák értelmezése és további információk

Tiltó jel



A daru szállítani tilos

Figyelmeztető jelek



Legyen óvatos!



Vigyázat: maró anyagok



Figyelmeztetés a veszélyes elektromos feszültségre



Vigyázat: robbanásveszélyes anyagok

Kötelező védőfelszerelések



Viseljen védőruházatot



Viseljen védőszemüveget



Viseljen védőkesztyűt



Viseljen védősisakot



Viseljen fülvédőt



Viseljen biztonsági cipőt

Szimbólumok



Használat előtt olvassa el a használati utasítást



A hulladékokat adja le újrafeldolgozásra

Az azonosító adatok elhelyezése a készüléken

A típusmegjelölés és a sorozatszám a készüléken lévő adattáblán található. Ezen adatokat jegyezze be a használati utasításba, és mindig hivatkozzon rájuk, amikor a Hilti képviselőjénél vagy szervizénél érdeklődik.

Típus:

Generáció: 01

Sorozatszám:

hu

2 A gép leírása

2.1 Rendeltetésszerű géphasználat

A VC 60-U gép szárazpor hatékony letisztítására tervezett univerzális ipari porszívó. Száraz és vizes alkalmazás esetén is használható.

A gép Hilti gyémánt fúrókoronával, ill. Hilti gyémántfúróval nedves környezetben ásványi fúróiszap elszívására, valamint gyémántcsiszolóval, darabolóval, fúrókalapáccsal és szárazfúró fúrókoronával együtt száraz környezetben nagy mennyiségű ásványi por elszívására alkalmas.

Továbbá használható a gép folyékony anyagok felszívására is.

A gép alkalmas száraz, nem gyúlékony porok és folyadékok fel-, és elszívására is.

Nem használható robbanásveszélyes anyagok, izzó vagy égő, ill. gyúlékony és agresszív porok (például magnézium-alumíniumpor stb.) és folyadékok (például benzin, oldószerek, savak, hűtő- és kenőanyagok stb.) felszívására.

A gépet tilos elfektetve működtetni.

A gép súlya a beletöltött és a felszívott anyaggal legfeljebb 100 kg lehet.

A gépet ne használja létra helyett.

A gépet ne használja folyamatos tartós üzemben, automata és félautomata berendezésekben.

FIGYELMEZTETÉS: A munka megkezdése előtt tájékoztassa a gép kezelőjét a gép kezeléséről, az anyag okozta veszélyekről, valamint a felszívott anyag ártalmatlanságáról.

A géppel tilos víz alatt dolgozni.

FIGYELMEZTETÉS: Egészségre káros anyagok, amelyekhez például M- vagy H-porszívó szükséges, olajok és 60 °C-nál magasabb hőmérsékletű folyékony anyagok felszívása tilos.

A géppel tilos embereket vagy állatokat letisztítani.

Elektrosztatikus hatások elkerüléséhez használjon antistatikus szívótömlőt.

A gép alkalmas ipari célú használatra, például hotelekben, iskolákban, kórházakban, gyárakban, boltokban, irodákban, valamint bérelt üzletekben.

A munkakörnyezet lehet: építkezés, műhely, felújítás, átépítés és új építkezés.

A készülék átalakítása tilos.

Kövesse a használatra, ápolásra és karbantartásra vonatkozó tanácsainkat.

A sérülés veszélyének csökkentése érdekében csak Hilti-tartozékokat és szerszámokat használjon.

A készülék és tartozékai könnyen veszélyt okozhatnak, ha nem kiképzett személy dolgozik velük, vagy nem az előírásoknak megfelelően használják őket.

2.2 Az alapváltozat szállítási terjedelmébe tartozik:

- 1 Gép, beleértve a lapos redős szűrőt és görgős kulit
- 1 Teljes szívótömlő forgócsonkkal, szerzőcsonkkal és kúpos adapterrel
- 1 Rész-szívófej
- 1 Szűrőzsák
- 1 Tartozékészlet
- 1 Használati utasítás

2.3 Hosszabbítókábel használata

Csak az adott felhasználási területre engedélyezett, megfelelő keresztmetszetű hosszabbítókábelt használjon. Ellenkező esetben a gép teljesítménye csökkenhet és a hosszabbítókábel túlhevülhet. Rendszeresen ellenőrizze a hosszabbítókábel épségét. A sérült hosszabbítókábelt cserélje ki.

Ajánlott legkisebb keresztmetszet és max. kábelhossz a VC 60-U géphez:

Vezeték-keresztmetszet	1,5 mm ²	2,5 mm ²
Hálózati feszültség 110-120 V	30 m	50 m
Hálózati feszültség 220-240 V	30 m	50 m

Ne használjon 1,25 mm², 2 mm² és 3,5 mm² vezeték-keresztmetszetű hosszabbítókábelt.

2.4 Hosszabbítókábel szabadtéren

Ha hosszabbítókábelt használ, annak szabványosnak kell lennie.

2.5 Generátor vagy transzformátor használata

A gép üzemeltethető generátorról vagy az üzemeltető által biztosított transzformátorról, ha betartják a következő feltételeket: A gép által leadott és wattban kifejezett teljesítmény legalább a kétszerese a gép típus tábláján megadott teljesítményértéknek, az üzemi feszültségnek mindenkor a névleges feszültség +5 % és -15 % közötti értékén kell lennie, a frekvencia legyen 50 - 60 Hz, soha ne 65 fölött, szükséges automatikus feszültségszabályozó indítási erősítéssel.

Semmi esetre se üzemeltessen egyidejűleg más gépeket is a generátorról / transzformátorról. Az egyéb gépek be- vagy kikapcsolása feszültségesést és / vagy túlfeszültségcsúcsot okozhat, ami károsíthatja a gépet.

3 Tartozékok és kiegészítők

A pótalkatrészek, szerszámok és tartozékok a Hilti értékesítési hálózatán keresztül szerezhetők be.

Megnevezés	Leírás
Szűrőzsák	
Lapos redős szűrő	
Teljes szívótömlő forgócsonkkal, szerszám-csonkkal és kúpos adapterrel	∅ 36 mm, 5 m hosszú
Tartozékkészlet	1 könyökidom, 2 hosszabbítócső, 1 padlószívófej lamellás éllel és 1 készlet kefe
Forgócsonk	
Kúpos adapter	

4 Műszaki adatok

A műszaki változtatások jogát fenntartjuk!

hu

Méretezési feszültség	110 V	110 V	120 V	220 V	230 V	230 V	240 V
Méretezési teljesítményfelvétel	1.100 W	950 W	1.200 W	1.200 W	2.200 W	2.400 W	1.200 W

Gép- és felhasználási információ

Érintésvédelmi osztály	Érintésvédelmi osztály I
Védettség	IP X4 fröccsenő víz ellen védett
Hálózati frekvencia	50 ... 60 Hz
Az EPTA 01/2003 eljárásnak megfelelő tömeg	31 kg
Méret (hossz x szélesség x magasság)	680 mm X 520 mm X 1.000 mm
Hálózati csatlakozókábel (hossz)	10 m
Hálózati csatlakozókábel (típus)	H07RN-F 3x1,5 mm ²
Max. térfogatáram (levegő)	2X56 l/s
Max. vákuum	0,235 bar (CH: 0,208 bar)
Tartálytérfogat	72 l
Szűrőzsáktérfogat	29 l
Vízhasználati hasznos térfogat	56 l

Elszívótömlő átmérője (forgócsonk elszívás felőli oldalon; gépcsonk géoldalán)	Hossz 5 m: 36 mm
Levegő-hőmérséklet	-20... +40 °C

Zaj és vibrációs értékek (az EN 60335-2-69 szabvány szerint):

Jellemző A osztályú zajkibocsátás	74 dB (A)
A megadott hangnyomásértékek bizonytalansága	2,5 dB (A)
Triaxiális rezgésyorsulási értékek (vibrációs vektorösszeg)	< 2,5 m/s ²
Bizonytalanság (K)	a vibrációs értéknél figyelembe véve

5 Biztonsági előírások

5.1 Alapvető biztonsági szempontok

- Az egyes fejezetek biztonsági tudnivalói mellett nagyon fontos, hogy a következő utasításokat is pontosan betartsa.**
- Olvasson el minden útmutatást! A következő utasítások be nem tartása elektromos áramütést, tüzet okozhat és / vagy súlyos sérülésekhez vezethet.**
- Ha a gépet elektromos szerszámmal együtt használja, a használat előtt olvassa el az elektromos szerszám használati utasítását és tartsa be az összes utasítást.**

5.2 A gép használójával szembeni elvárások

- Munka közben mindig figyeljen, ügyeljen arra, amit csinál, és meggondoltan dolgozzon a készülékkel. Ha fáradt, ha kábítószerek vagy alkohol hatása alatt áll, vagy orvosságokat vett be, ne használja a készüléket.**A készülékkel végzett munka közben már egy pillanatnyi figyelmetlenség is komoly sérülésekhez vezethet.
- Viseljen személyi védőfelszerelést, és mindig viseljen védőszemüveget.** A személyi védőfelszerelések, úgymint porvédő álarc, csúszásbiztos védőcipő, védősapka és fülvédő használata az elektromos kéziszerszám használatára jellemzően megfelelően csökkenti a személyi sérülések kockázatát.
- Ha az elektromos kéziszerszámra fel lehet szerelni a por elszívásához és összegyűjtéséhez szükséges berendezéseket, ellenőrizze, hogy azok megfelelő mó-**

don hozzá vannak kapcsolva a készülékhez és rendeltetésüknek megfelelően működnek. Porelszívó egység használata csökkenti a munka során keletkező por veszélyes hatását.

- A készüléket professzionális felhasználásra tervezték.**
- A készüléket csak kiképzett / hozzáértő személy üzemeltetheti, szervizelheti és javíthatja. Ezt a személyt minden lehetséges kockázati tényezőről tájékoztatni kell.**

5.3 A munkahely szakszerű kialakítása



- Biztosítsa a munkahely jó megvilágítását.**
- Biztosítsa a munkahely jó szellőzését.** A rosszul szellőztetett munkahelyek egészségre károsak lehetnek a porterhelés miatt.
- Tartson rendet a munkaterületen. A munkaterületről el kell távolítani azokat a tárgyakat, amelyek sérülést okozhatnak.** A munkaterületen uralkodó rendetlenség balesetet okozhat.
- A használaton kívüli gépeket olyan helyen tárolja, ahol azokhoz gyermekek nem férhetnek hozzá. Ne hagyja, hogy olyan személyek használják a gépet, akik nem ismerik azt, vagy nem olvasták el ezt az útmutatót.** A készülékek veszélyesek, ha azokat gyakorlatlan, korlátozott testi,

motorikus vagy szellemi képességgel rendelkező személyek használják.

- e) **Tartsa távol a gyerekeket és az idegen személyeket a munkahelytől, ha a készüléket használja.** Ha elvonják a figyelmét a munkától, könnyen elvesztheti az uralmát a készülék felett.
- f) **Ne dolgozzon az elektromos kéziszerszámmal olyan robbanásveszélyes környezetben, ahol éghető folyadékok, gázok vagy porok vannak.** Az elektromos kéziszerszámok szikrákat bocsáthatnak ki, amelyek meggyújthatják a port vagy a gyúlékony gőzöket.
- g) **Ne engedje, hogy más személyek a géphez vagy a hosszabbítókábelhez nyúljanak.**
- h) **Kerülje az abnormális testtartást. Mindig biztonságos, stabil helyzetben dolgozzon, ügyeljen az egyensúlyára.**
- i) **Viseljen csúszásbiztos cipőt.**
- j) **A munkák során a hálózati- és a hosszabbítókábel, valamint az elszívótműt a készülék hátsó irányába vezesse el.** Ez csökkenti az elesés veszélyét.
- k) **Ne szállítsa daruval a gépet.**
- l) **A csatlakozódugó bedugása előtt győződjön meg arról, hogy a készülék ki van kapcsolva.**

5.4 Általános biztonsági intézkedések

- a) **Használja a megfelelő gépet. Ne használja a gépet olyan célra, amire az nem alkalmas; kizárólag rendeltetészerűen és kifogástalan állapotban használja a gépet.**
- b) **Sose hagyja a készüléket felügyelet nélkül.**
- c) **Vegye figyelembe a környezeti viszonyokat. Ne használja a gépet olyan helyen, ahol tűz- és robbanásveszély áll fenn.**
- d) **A készülék fagy elleni védelemmel rendelkezik.**
- e) **VIGYÁZAT: Tárolja biztonságosan a használaton kívüli gépet.** A használaton kívüli gépeket száraz, magas vagy elzárt helyen kell tárolni, hogy gyermekek ne férhessenek hozzá.
- f) **VIGYÁZAT: Mindig húzza ki a csatlakozódugót az aljzatból, ha nem használja a gépet (munkaszünetekben), a gép ápo-**

lása és karbantartása, valamint szűrőcsere előtt.

- g) **Szállításához kapcsolja ki a gépet.**
- h) **Ellenőrizze, hogy esetleg nem sérült-e a gép vagy a tartozék. A további használat előtt a védőberendezéseket és az enyhén sérült alkatrészeket gondosan meg kell vizsgálni, hogy kifogástalanul és előírászerűen működnek-e. Ellenőrizze, hogy a mozgó alkatrészek kifogástalanul működnek-e, nem akadnak-e és sértetlenek-e. Az összes alkatrész legyen megfelelően felszerelve, és teljesítse valamennyi feltételt, csak így biztosítható a gép kifogástalan üzemeltetése. A sérült védőberendezéseket és alkatrészeket, amennyiben a használati utasítás másképp nem rendelkezik, egy felhatalmazott szakműhellyel szakszerűen meg kell javíttatni vagy ki kell cseréltetni.**
- i) **Ellenőrizze a szűrő előírászerű helyzetét. Győződjön meg arról, hogy a szűrő sérülésmentes.**
- j) **Az elektromos kéziszerszámot csak szakképzett személyzet, kizárólag eredeti pótalkatrészek felhasználásával, javíthatja.** Ez biztosítja, hogy az elektromos kéziszerszám biztonságos szerszám maradjon.
- k) **Húzza ki a csatlakozódugót a dugaszolóaljzatból, mielőtt az elektromos kéziszerszámon beállítási munkákat végez, tartozékokat cserél vagy a szerszámot tárolásra elteszi.** Ez az elővigyázatossági intézkedés meggátolja a szerszám akaratlan üzembe helyezését.
- l) **A készüléket, a tartozékokat, betétszerszámokat stb. csak ezen előírásoknak és az adott géptípusra vonatkozó kezelési utasításoknak megfelelően használja. Vegye figyelembe a munkafeltételeket és a kivitelezendő munka sajátosságait.** A készülék eredeti rendeltetésétől eltérő célokra való alkalmazása veszélyes helyzetekhez vezethet.
- m) **A víz szintjét korlátozó berendezést az utasításoknak megfelelően rendszeresen meg kell tisztítani egy kefével, és ellenőrizni kell, hogy nincs-e rajta sérülés.**

5.5 Mechanikus

- a) Kövesse a készülék ápolására és karbantartására vonatkozó utasításokat.
- b) Gondosan ápolja a készüléket. Ellenőrizze, hogy a mozgó alkatrészek kifogástalanul működnek-e, nincsenek-e beszorulva, és nincsenek-e eltörve vagy megrongálódva olyan alkatrészek, amelyek hatással lehetnek az elektromos kéziszerszám működésére. A megrongálódott részeket a készülék használata előtt javíttassa meg. Sok olyan baleset történik, amelyet az elektromos kéziszerszám nem kielégítő karbantartására lehet visszavezetni.

5.6 Elektromos



- a) A készülék csatlakozódugójának bele kell illeszkednie a dugaszolóaljzatba. A csatlakozódugót semmilyen módon sem szabad megváltoztatni. Védőföldeléssel ellátott készülékekhez ne használjon csatlakozóadaptert. A változtatás nélküli csatlakozódugók és a megfelelő dugaszolóaljzatok csökkentik az áramütés kockázatát.
- b) Ne érjen hozzá földelt felületekhez, mint például csövekhez, fűtőtestekhez, kályhákhoz és hűtőszekrényekhez. Az áramütés veszélye növekszik, ha teste le van földelve.
- c) Tartsa távol az elektromos kéziszerszámot az esőtől és a nedvesség hatásaitól. Ha víz hatol be egy elektromos kéziszerszámba, ez megnöveli az áramütés veszélyét.
- d) Rendszeresen ellenőrizze a készülék csatlakozóvezetékét, és sérülés esetén cseréltesse ki egy Hilti szervizzel. Rendszeresen ellenőrizze a hosszabbítókábelt, és cserélje ki, ha sérült.
- e) Ellenőrizze, hogy a készülék és a tartozékok előírás szerű állapotban vannak-e. Ne üzemeltesse a készüléket és a tartozékot, ha sérültnek találja őket, ha a rendszer nem hiánytalan, vagy ha va-

lamilyik kezelőelem nem működik kifogástalanul.

- f) Ne érintse a vezetéket, ha az munka közben megsérül. A csatlakozódugót húzza ki az aljzataból. A sérült csatlakozóvezeték és a sérült hosszabbítókábel áramütésveszélyt jelentenek.
- g) A sérült kapcsolókat a Hilti szervizzel cseréltesse ki. Ne használjon olyan gépet, amin a kapcsoló nem kapcsolható be ill. ki.
- h) Annak érdekében, hogy csak eredeti tartalékalkatrészeket használjanak fel, a gépet csak elektromos szakemberrel (Hilti szervíz) javíttassa, máskülönben baleset érheti a felhasználót.
- i) Ne használja a kábelt a rendeltetésétől eltérő célokra, vagyis a szerszámot soha ne hordozza vagy akassza fel a kábelnél fogva, és sohase húzza ki a hálózati csatlakozódugót a kábelnél fogva. Tartsa távol a kábelt hőforrásoktól, olajtól, éles élektől és sarkaktól, mozgó gépalkatrészekről. Egy megrongálódott vagy csomókkal teli kábel megnöveli az áramütés veszélyét.
- j) Ha az elektromos kéziszerszámmal szabadban dolgozik, akkor csak a szabadban való használatra engedélyezett hosszabbítót használjon. A szabadban való használatra engedélyezett hosszabbító használata csökkenti az áramütés veszélyét.
- k) Áramkimaradás esetén: kapcsolja ki a készüléket, húzza ki a csatlakozót.
- l) Kerülje a több csatlakozóaljjal rendelkező hosszabbítóvezeték használatát, és több készülék egyidejű üzemeltetését.
- m) Soha ne fröcskölje le vízzel az elszívó felső részét: Személyi sérülés és a készülék sérülésének veszélye.
- n) A hálózati-, hosszabbító- és a csatlakozókábelek csatlakozásainak fröccsenővíz elleni védelemmel kell rendelkezniük.
- o) Az elektromos csatlakozókábelt csak közvetlenül a csatlakozódugónál fogva húzza ki (ne húzogassa vagy ne rángassa a csatlakozóvezetékét).
- p) A porszívót soha ne húzza a hálózati kábelnél fogva másik munkahelyzetbe.

- q) Soha ne üzemeltesse a készüléket, ha az vizes vagy piszkos. A készülék felületére tapadó por, mindenekelőtt az elektromosan vezető anyagok pora, illetve a nedvesség kedvezőtlen körülmények között elektromos áramütéshez vezethet. Ezért a szennyezett készülék, különösen ha gyakran munkál meg elektromosan vezető anyagot, rendszeres időközönként vizsgáltsa meg a Hilti szervizzel.
- r) Győződjön meg arról, hogy a kábel ne fekdjön tócsában.

5.7 Felszívott anyag



- a) Soha ne szívjon fel egészségre ártalmas, gyúlékony és/ vagy robbanékony porokat (magnézium-alumíniumpor stb.).
- b) A gép alkalmas száraz, nem gyúlékony porok fel-, és elszívására is.
- c) Tilos gyúlékony, robbanékony, agresszív folyadékokat (hűtő- és kenőanyagokat, benzint, oldószereket, savakat (pH<5), lúgokat (pH>12,5) stb.) felszívni.
- d) A készüléket azonnal kapcsolja ki, ha hab vagy folyadék távozik belőle.
- e) Kerülje a lúgos vagy savas folyadékokkal való érintkezést. Ha véletlenül mégis érintkezésbe jutott az akkumulátorfolya-

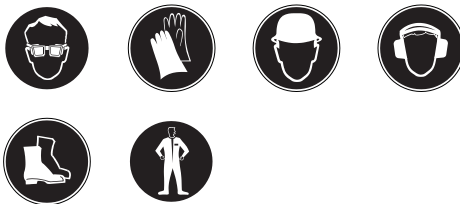
dékkal, azonnal öblítse le vízzel az érintett felületet. Ha a folyadék a szemébe jutott, mossa ki bő vízzel és keressen fel egy orvost.

- f) Forró anyag felszívásakor viseljen védőkesztyűt.
- g) Ne szívjon fel olyan tárgyat, például hegyes vagy élesperemű anyagot, amely a porgyűjtő zsákon keresztül sérülést okozhat.

5.8 Termikus

Tilos forró anyagok (izzó cigaretta, forró hamu stb.) felszívása.

5.9 Egyéni védőfelszerelés



- a) A készülék kezelőjének és a közelben tartózkodóknak a készülék használata közben megfelelő védőszemüveget, védősisakot, fülvédőt, védőkesztyűt és biztonsági cipőt kell viselniük.
- b) Ásványi fúróiszappal végzett munka közben viseljen védőruhát és kerülje el, hogy az iszap a bőrre kerüljön (pH>9 maró)

hu

6 Üzembe helyezés



FIGYELEM

A hálózati feszültségnek meg kell egyeznie az adattáblán megadott feszültséggel. A készüléket az előkészítés alatt ne csatlakoztassa a dugaszolóaljzatba.

VESZÉLY

A készüléket csak előírászerűen földelt áramforráshoz csatlakoztassa.

FIGYELEM

A kerékfék működtetésével gondoskodjon a porszívó biztos és szilárd állásáról.

FIGYELEM

A szívófej felhelyezése során ügyeljen rá, hogy ne szoruljon be valamely testrésze és hogy ne sérüljön meg a hálózati kábel.

6.1 Hosszabbítókábel és generátor vagy transzformátor használata

Lásd a „Hosszabbító kábel leírása/ használata” c. fejezetet.

6.2 Első üzembe helyezés

1. Nyissa ki a két zárókapcsot.
2. Emelje el a szívófejet a szennyfogó tartálytól.
3. Emelje ki a tartozékokat a szennyfogó tartályból és a csomagolásból.
INFORMÁCIÓ Száraz porok felszívásához helyezze be az útmutató szerint a szűrőzsákot a tartályba.
4. Helyezze a szívófejet a szennyfogó tartályra.
5. Zárja a két zárókapcsot.
6. Győződjön meg róla, hogy a szívófej megfelelően van felszerelve és reteszelve.
7. Csatlakoztassa a szívótömlőt a gépre.

6.2.1 Szűrőzsák behelyezése száraz porok felszívásához 2

1. Nyissa ki a két zárókapcsot.

2. Emelje el a szívófejet a szennyfogó tartálytól.
3. Helyezze be az új szűrőzsákot a szennyfogó tartályba.
4. Nyomja a szűrőzsák karmantyúját erősen a bevezető csőcsoncra.
5. Helyezze a szívófejet a szennyfogó tartályra.
6. Zárja a két zárókapcsot.
7. Győződjön meg róla, hogy a szívófej megfelelően van felszerelve és reteszelve.
8. Csatlakoztassa a szívótömlőt a gépre.

6.3 Szállítás

VESZÉLY

A gépet csak teljesen leállított állapotban szabad szállítani.



Tilos a teljes gépet hordozni.

Írtse ki a gépet, mielőtt másik telephelyre viszi át.

Víz felszívása után ne döntse meg, vagy ne szállítsa fektetve a gépet.

7 Üzemeltetés

FIGYELEM

A kerékfék működtetésével gondoskodjon a porszívó biztos és szilárd állásáról.

VIGYÁZAT

Vészhelyzetben (pl. szűrőszakadás) kapcsolja ki a készüléket, válassza le a hálózatról, és a további használat előtt ellenőriztesse szakemberrel.

7.1 Bekapcsolás

1. Dugja be a gép csatlakozódugóját az aljzatba.
2. Ügyeljen arra, hogy a porszívó biztosan és szilárdan álljon és működtesse a kerékfeket.
3. Nyomja meg a ki- / bekapcsoló gombot.

7.2 Szűrőtisztítás 3

Annak érdekében, hogy a lapos redős szűrőt megszabadítsa a rátapadt portól, a gép szűrőtisztítással rendelkezik.

1. Dugja be a gép csatlakozódugóját az aljzatba.
2. Győződjön meg arról, hogy a szűrőtisztítás aktív (A retesz alsó helyzetben van).
3. Nyomja meg a ki- / bekapcsoló gombot.
4. Zárja el kézzel kb. 5-10 másodpercre a tömlőt ill. a tömlőbetétet.

A léglöket automatikusan megtisztítja a lapos redős szűrőt (pulzáló zaj).

7.3 Szűrőtisztítás inaktíválása

Ha a rés-szívófejjel végez porszívást vagy ha túlnyomórészt vizet szív fel, akkor győződjön meg arról, hogy a szűrőtisztítás inaktív (A rezesz első helyzetben van).

7.4 Száraz porok felszívása

INFORMÁCIÓ

Száraz, különösen ásványi porok elszívása előtt ügyeljen rá, hogy a tartályban mindig legyen egy szűrőzsák / porgyűjtő zsák (Hilti-tartozék). Így könnyen és tisztán ártalmatlanítható a felszívott anyag.

FIGYELEM

A felszívott anyagot a törvényi előírásoknak megfelelően kell ártalmatlanítani.

INFORMÁCIÓ

Száraz porok felszívásához mindig használjon lapos redős szűrőt.

Ügyeljen rá, hogy a száraz anyagok elszívása előtt a lapos redős szűrő – az utolsó vizes alkalmazás következtében – ne legyen nedves. Száraz por felszívásakor a nedves lapos redős szűrő túl gyorsan eltömődik. Ezért a száraz anyagok elszívása előtt ajánlatos kimosni és megszáritani a lapos redős szűrőt vagy száraz lapos redős szűrőre cserélni.

1. Karmantyú segítségével húzza le a tömlőt a szerszámról / a réstisztítóról.
2. Végezzen teljes tisztítást.

7.4.1 Szűrőzsák cseréje száraz porok esetén 4

FIGYELEM

A felszívott anyagot a törvényi előírásoknak megfelelően kell ártalmatlanítani.

1. Óvatosan válassza le a szűrőzsák karmantyúját a befogóról.
2. A retesszel zárja a szűrőzsák karmantyúját.
3. Tisztítsa meg a szennyfogó tartályt egy kendővel vagy egy víztömlő segítségével.
4. Helyezzen be új szűrőzsákokat a szennyfogó tartályba.
5. Nyomja a szűrőzsák karmantyúját erősen a bevezető csöcsönkra.

7.5 Folyadék felszívása

INFORMÁCIÓ

Folyadékok felszívásához mindig használjon lapos redős szűrőt (lásd az Ápolás és karbantartás című részt).

7.5.1 Folyadékok felszívása előtt 5

1. Vegye ki a tartályból a szűrőzsákokat / porgyűjtő zsákokat.
2. Ellenőrizze a töltési szint felügyelő elektródáinak ill. úszójának szennyezettségét valamint mozgathatóságát és ha szennyezettek, tisztítsa meg azokat egy kefével.
3. Inaktíválja az automatikus szűrőtisztítást.

7.5.2 Folyadékok felszívása közben

Vizes alkalmazáshoz lehetőleg különálló lapos redős szűrőt használjon.

A gép automatikusan kikapcsol, ha a folyadék elérte a maximális szintet.

VIGYÁZAT

Habképződés esetén azonnal fejezze be a munkát és ürítse ki a tartályt.

7.5.3 Folyadékok felszívása után

1. Ürítse ki a tartályt, majd a tartályt egy víztömlő segítségével, az elektródákat egy kefével tisztítsa meg, az úszót és a lapos redős szűrőt a száradást követően kézzel törölje le.
2. A porszívó felső részét a tartálytól külön helyezze le, hogy a lapos redős szűrő és a tartály megszáradhasson.

7.6 Munkavégzés után

1. Kapcsolja ki a gépet.
2. Húzza ki a csatlakozódugót az aljzatból.
3. Tekerje fel a csatlakozóvezetékét és akassza a kábelhorogra.
4. Ürítse ki a tartályt, majd tisztítsa meg a készüléket, az áttörléshez használjon egy nedves ruhát.
5. Tekerje fel a tömlőt.
6. Jogosulatlan használat ellen védetten helyezze el a gépet egy száraz helyiségben.

7.7 A szennyfogó tartály ürítése

7.7.1 Szennyfogó tartály ürítése száraz porok esetén

VESZÉLY

Győződjön meg arról, hogy a zsákokat nem lyukasztotta át olyan tárgy, ami megsértethné Önt.

INFORMÁCIÓ

Száraz por kiürítése előtt javasoljuk, hogy tisztítsa le teljesen a szűrőt. Ezzel jelentősen meg-növeli a szűrő élettartamát.

7.7.1.1 A szennyfogó tartály ürítése előtt a következő munkalépéseket kell elvégezni:

1. Működtesse a kerékfékeket.
2. Húzza ki a csatlakozódugót az aljzatból.
3. Nyissa ki a két zárókapcsot.
4. Emelje le a szívófejet a szennyfogó tartály-ról és helyezze egy sík felületre.

7.7.1.2 A szennyfogó tartály ürítése után a következő munkalépéseket kell elvégezni:

FIGYELEM

A szívófej felhelyezése során ügyeljen rá, hogy ne szoruljon be valamely testrésze és hogy ne sérüljön meg a hálózati kábel.

1. Helyezze fel a szívófejet a szennyfogó tartályra és zárja a két zárókapcsot.
2. Rögzítse a tömlőt a bevezető csőcsonkon.

7.7.2 Szennyfogó tartály ürítése folyadék esetén

FIGYELEM

A felszívott anyagot a törvényi előírásoknak megfelelően kell ártalmatlanítani.



7.7.2.1 Folyadék kiürítése 6

FIGYELEM

Ne lépjen rá az állvány alsó részére. A szennyfogó tartály hirtelen visszacsapódása sérülést okozhat.

FIGYELEM

Beszorulás elkerülése érdekében ne tartsa az állványt a tartozékbefogóhoz.

1. Ügyeljen arra, hogy a porszívó biztosan és szilárdan álljon, és működtesse a kerékfékeket.
2. Távolítsa el a szívótömlőt a bevezető idom-ról.
3. Távolítsa el a szerszámokat a tartozéktartóból.
4. **FIGYELEM** Az állványt ne fogja meg olyan helyeken, amelyekhez a szennyfogó tartály hozzácsapódhat. Markolja meg a tartálykiürítő fogantyút és billentse ki a szennyfogó tartályt.
5. Tisztítsa meg egy kendővel a tartály peremét, a bevezető csőcsonkot és a forgócsonkot.

7.7.2.2 Folyadék leeresztése

A leeresztőtömlőn engedje le a szennyezett vizet egy megfelelő helyen.

8 Ápolás és karbantartás

8.1 Lapos redős szűrő tisztítása (teljes tisztítás)

INFORMÁCIÓ

Tisztításhoz ne ütögesse a lapos redős szűrőt kemény tárgyhöz és ne tisztogassa kemény ill. hegyes tárggyal. Ezáltal csökken a szűrő élettartama.

INFORMÁCIÓ

A lapos redős szűrőt tilos magasnyomású tisztítóberendezéssel tisztítani. Az ugyanis szakadásokat okozhat a szűrő anyagában.

INFORMÁCIÓ

A lapos redős szűrő kopóalkatrész. Legalább félévente, a gép intenzív használata esetén azonban gyakrabban kell cserélni.

Annak érdekében, hogy a lapos redős szűrőt megszabadítsa a rátapadt portól, a gép szűrőtisztítással rendelkezik.

1. Dugja be a gép csatlakozódugóját az aljzatba.
2. Győződjön meg arról, hogy a szűrőtisztítás aktív (A retesz alsó helyzetben van).
3. Nyomja meg a ki- / bekapcsoló gombot.
4. Zárja el kézzel kb. 5-10 másodpercre a tömlőt ill. a tömlőbetétet.
5. A léglöket automatikusan megtisztítja a lapos redős szűrőt (pulzáló zaj).

INFORMÁCIÓ A lapos redős szűrő kiegészítőleg vízzel (de nem magasnyomású tisztítóval) és törlőkendővel tisztítható.

Hanyag tisztítás esetén előfordulhat, hogy az ásványi por lerakódik a lapos redős szűrőben, ami csökkenti a szívóteljesítményt. Ezáltal csökken a szűrő élettartama.

8.2 Lapos redős szűrő ill. a távozó levegő szűrőjének cseréje

FIGYELEM

Lapos redős szűrő nélkül soha ne végezzen porszívást.

8.2.1 Lapos redős szűrő leszerelése 7

1. Húzza ki a csatlakozódugót az aljzattól.
2. Nyissa ki a szűrő fedelét
3. Óvatosan vegye ki a lapos redős szűrőt a tartóból.

8.2.2 Lapos redős szűrő összeszerelése

1. Tisztítsa meg a szűrő tömítését egy kendővel.
2. Helyezze be az új lapos redős szűrőt.
3. Zárja be a szűrő fedelét.

8.3 Gép kinyitása ellenőrzéshez

1. Működtesse a kerékfékeket.
2. Húzza ki a csatlakozódugót az aljzattól.
3. Nyissa ki a két zárókapcsot.
4. Emelje le a szívófejet a szennyfogó tartályról és helyezze egy sík felületre.

8.4 Antisztatikus kapocs ellenőrzése 8

Ellenőrizze az antisztatikus kapocs sértetlenségét és ha szükség, cseréltesse ki a Hilti szer vízzel.

8.5 Töltésiszint-felügyelet ellenőrzése

FIGYELEM

Ellenőrizze a megszakító érintkezők szennyezettségét, és ha szükséges, tisztítsa meg azokat egy kefe segítségével.

Ellenőrizze az úszókapcsoló mozgathatóságát

8.6 Gép lezárása

FIGYELEM

A szívófej felhelyezése során ügyeljen rá, hogy ne szoruljon be valamely testrésze és hogy ne sérüljön meg a hálózati kábel.

1. Ellenőrizze a szívófej tömítésének szennyezettségét, és ha szükséges, tisztítsa meg a tömítést egy kendő segítségével.
2. Helyezze a szívófejet a szennyfogó tartályra
3. Zárja a két zárókapcsot.
4. Dugja be a gép csatlakozódugóját az aljzatba.

8.7 A gép ápolása

FIGYELEM

A csatlakozódugót húzza ki az aljzattól.

A szellőzőnyílásokat szabadon kell hagyni, nem tömődhetnek el, és mindig tisztán kell tartani őket! Száraz kefével használjon a szellőzőnyílások gondos kitisztításához. A gép külső oldalát rendszeresen tisztítsa meg egy tisztítókendővel. Ne használjon permetezőt, magasnyomású tisztítót, gőzborotvát, folyóvizet a tisztításához! Ezek károsan befolyásolhatják a gép elektromos biztonságát. A gép markolati részeit tartsa mindig olaj- és zsírmentesen. Ne használjon szilikontartalmú ápolószereket.

Karbantartás és tisztítás közben úgy kell kezelni a gépet, hogy a karbantartást végzők és más személyek számára veszélyt ne jelentsen. Használjon szűrt automatikus szellőzést. Viseljen védőruhát. A karbantartási területet úgy

tisztítsa meg, hogy ne kerüljön veszélyes anyag a környezetbe.

Végezzen porleszívást a gép külső felületén mielőtt eltávolítja a veszélyes anyagokkal szennyezett területről, majd törölje le tisztára vagy csomagolja be szorosan. Ennek során kerülje el, hogy a lerakódott, veszélyes por szétterjedjen.

A karbantartási- és javítási munkák során az összes olyan alkatrészt, amelyeket nem lehetett kielégítő módon megtisztítani, át nem eresztő tasakba kell becsomagolni és a hulladékkezelésre érvényes előírásokkal összhangban ártalmatlanítani kell.

Évente egyszer a Hilti szerviznek vagy egy szakképzett szakembernek portechnikai ellenőrzést kell végeznie, ami kiterjed például a szűrő sérülésére, a gép légzáróságára és az ellenőrző berendezések működésére.

8.8 Karbantartás

VIGYÁZAT

A gép elektromos részeit csak szakképzett villamossági szakember javíthatja.

Rendszeres időközönként ellenőrizze a készülék külső részeit, hogy nem sérültek-e meg, és hogy minden kezelőszerv hibátlanul működik-e. Ne használja a készüléket, ha sérült része(i) van(nak), vagy ha bármelyik kezelőszerv hibásan működik. Ha szükséges, javíttassa meg a készüléket a Hilti szervizben.

8.9 A készülék ellenőrzése az ápolás és karbantartás után

Az ápolási és karbantartási munkálatok elvégzése után ellenőrizze, hogy a porszívó helyesen van-e összeszerelve és hogy hibátlanul működik-e.

Végezzen működéstesztet.

9 Hibakeresés

hu

Hiba	Lehetséges ok	Elhárítás
Csökkent vagy hiányzó szívóteljesítmény.	A szűrőzsák / porgyűjtő zsák megtelt.	Cserélje ki a szűrőzsákot / porgyűjtő zsákot. Lásd a következő fejezetet: 7.4.1 Szűrőzsák cseréje száraz porok esetén 4
	Nem lapos redős szűrőt helyezt be.	Helyezzen be lapos redős szűrőt.
	A lapos redős szűrő erősen szennyezett.	Teljes tisztítás szükséges vagy adott esetben cserélje ki a lapos redős szűrőt. Lásd a következő fejezetet: 8.1 Lapos redős szűrő tisztítása (teljes tisztítás) Lásd a következő fejezetet: 8.2 Lapos redős szűrő ill. a távozó levegő szűrőjének cseréje
	A porszívó tömlője vagy az elektromos szerszám porelvezető fedele eltömődött.	Tisztítsa meg a tömlőt és a porelvezető fedelet.
	A porszívó felső része és a szennyfogó tartály közötti tömítés és/vagy a tartályperem szennyezett és/vagy meghibásodott.	Tisztítsa meg egy kendővel vagy cserélje ki a tömítést.
Lyukas a tömlő.	Új tömlőre van szükség.	

Hiba	Lehetséges ok	Elhárítás
Csökkent vagy hiányzó szívóteljesítmény.	A szűrőfedél tömítése meghibásodott.	Ha szükséges, javíttassa meg a gépet a Hilti szervizben.
	A leeresztőtömlő nincs megfelelően lezárva.	Zárja le megfelelően a leeresztőtömlőt.
A gép port fúvat ki.	A lapos redős szűrő nincs megfelelően beszerelve.	Szereljen be új lapos redős szűrőt.
	A lapos redős szűrő sérült.	Helyezzen be új lapos redős szűrőt.
	A szűrőtömités sérült.	Helyezzen be új lapos redős szűrőt.
	A szívófej nincs megfelelően felszerelve.	Szerelje fel megfelelően a szívófejet. Lásd a következő fejezetet: 6.2 Első üzembe helyezés
A készülék akaratlanul kapcsol be és ki, vagy a készülék kezelőjén keresztül statikus kisülések történnek.	Nem biztosított az elektrosztatikus levezetés; A készüléket nem földelt dugaszolóaljzatra csatlakoztatta.	Csatlakoztassa földelt dugaszolóaljzatra a készüléket; Használjon antisztatikus tömlőt.
	Az antisztatikus kapocs megsérült.	Cseréltesse ki a Hilti szervizzel az antisztatikus kapcsot. Dugja földelt dugaszolóaljzatba a gépet.
A tartály kiürítése után a gép nem indul újra.	Szennyeződés.	Kapcsolja ki a készüléket, majd várjon 5 másodpercet, 5 másodperc után kapcsolja be. Tisztítsa meg az úszót, az elektródákat valamint az elektródák közti területet. Ellenőrizze és biztosítsa a szabad mozgathatóságot.
A motor nem működik.	Kioldott a dugaszolóaljzat biztosítóka.	Kapcsolja be a biztosítékot. Újabb kioldás után keresse meg a túláram okát.
	A tartály megtelt.	Kapcsolja ki a készüléket. Ürítse ki a tartályt. Lásd a következő fejezetet: 7.7.1 Szennyfogó tartály ürítése száraz porok esetén
Feszültségingadozás	Túl nagy impedancia a feszültségellátásban.	Használjon megfelelő hosszabítókábel (lásd a Leírás című fejezetet).

10 Hulladékkezelés



A Hilti termékek nagyrészt újrafelhasználható anyagokból készülnek. Az újrafelhasználás előtt az anyagokat gondosan szét kell válogatni. Sok országban a Hilti már előkészületeket tett arra, hogy vissza tudja venni a használt készülékeket az anyagok újrafelhasználása céljából. Ezzel kapcsolatban érdeklődjön a Hilti Centerekben vagy értékesítési szaktanácsadójánál.



Csak EU-országok számára

Az elektromos szerszámokat ne dobja a háztartási szeméttel!

A használt elektromos és elektronikai készülékekről szóló EK irányelv és annak a nemzeti jogba történt átültetése szerint az elhasznált elektromos kéziszerszámokat külön kell gyűjteni, és környezetbarát módon újra kell hasznosítani.

Fúróiszap ártalmatlanítás

Környezetvédelmi szempontból problémát jelent, ha fúróiszapot megfelelő előkezelés nélkül engedik bele a csatornahálózatba vagy kerül be a vizekbe. Érdeklődjön meg a helyi hatóságoknál az érvényben lévő előírásokat. A következő előkezelést javasoljuk:

1. Gyűjtse össze a fúróiszapot (például nedves porszívóval)
2. Várja meg míg a fúróiszap leülepszik, és a szilárd iszapot egy építési törmelékot tároló hulladéklerakóban ártalmatlanítsa. (Pelyhesítőszerek meggyorsíthatják az ülepedési folyamatot)
3. Mielőtt a megmaradt vizet (lúgos, Ph érték > 7) belevezetné a csatornahálózatba, semlegesítse savas semlegesítőszerral vagy hígítsa fel sok vízzel.

11 Készülékek gyártói szavatossága

A Hilti garantálja, hogy a szállított gép anyag- vagy gyártási hibától mentes. Ez a garancia csak azzal a feltétellel érvényes, hogy a gép alkalmazása és kezelése, ápolása és tisztítása a Hilti által kiadott használati utasításban meghatározottak szerint történik, és hogy az egy- séges műszaki állapot sértetlen marad, azaz hogy csak eredeti Hilti anyagot, tartozékokat és pótalkatrészeket használnak a géphez.

Ez a garancia magában foglalja a meghibásodott részek térítésmentes javítását vagy pótlását a készülék teljes élettartama alatt. Azok az alkatrészek, amelyek természetes elhasználódásnak vannak kitéve, nem esnek ezen garancia alá.

Ezen túlmenő igények, amennyiben kényeszerítő nemzeti előírások másképp nem rendelkeznek, ki vannak zárva. Különösképpen

nem vállal a Hilti felelősséget a közvetlen vagy közvetett hiányosságokból vagy a hiányosságok következményeiből eredő káro- kért, a készülék valamilyen célból történő alkalmazásával vagy az alkalmazás lehetet- lenségével összefüggő veszteségekért vagy költségekért. Nyomatékosan kizárt a hallgatólagos jótállás a készülék alkalmazásáért vagy bizonyos célra való alkalmasságáért.

Javítás vagy csere céljából a készüléket vagy az érintett alkatrészt a hiányosság megállapítása után haladéktalanul el kell juttatni az illetékes Hilti szervezethez.

Ezen garancia magában foglal minden garanci- ális kötelezettséget a Hilti részéről, és helyébe lép minden korábbi vagy egyidejű nyilatkozat- nak, írásba foglalt vagy szóbeli, garanciával kapcsolatos megállapodásnak.

12 EK megfelelési nyilatkozat (eredeti)

Megnevezés:	száraz-nedves por- szívó
Típusmegjelölés:	VC 60-U
Generáció:	01
Konstruktív év:	2007

Kizárólagos felelősségünk tudatában kijelentjük, hogy ez a termék megfelel a következő irányelveknek és szabványoknak: 2006/42/EK, 2004 / 108 / EK, 2011/65/EU, EN 60335-1, EN 60335-2-69, EN ISO 12100.

**Hilti Corporation, Feldkircherstrasse 100,
FL-9494 Schaan**



Paolo Luccini
Head of BA Quality and Process
Management
Business Area Electric Tools &
Accessories
01/2012



Johannes Wilfried Huber
Senior Vice President
Business Unit Diamond

01/2012

Műszaki dokumentáció:

Hilti Entwicklungsgesellschaft mbH
Zulassung Elektrowerkzeuge
Hiltistrasse 6
86916 Kaufering
Deutschland

hu



Hilti Corporation

LI-9494 Schaan

Tel.: +423 / 234 21 11

Fax: +423 / 234 29 65

www.hilti.com

Hilti = registered trademark of Hilti Corp., Schaan

W 3421 | 1013 | 00-Pos. 1 | 1

Printed in Germany © 2013

Right of technical and programme changes reserved S. E. & O.

211507 / A3



211507