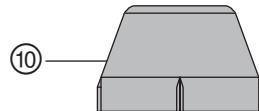
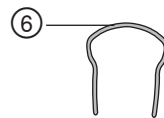
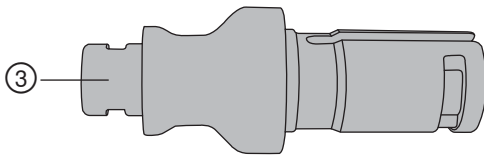
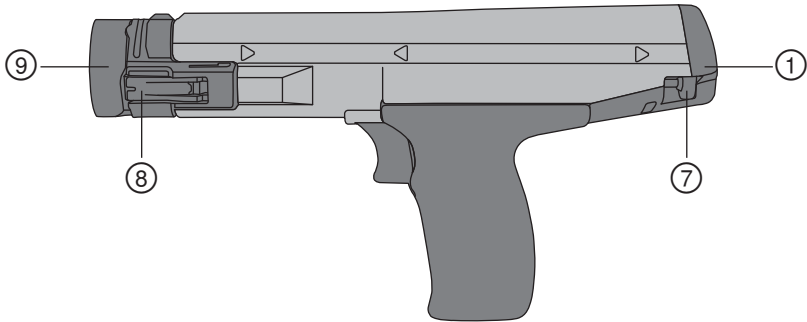
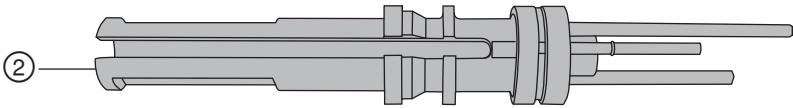
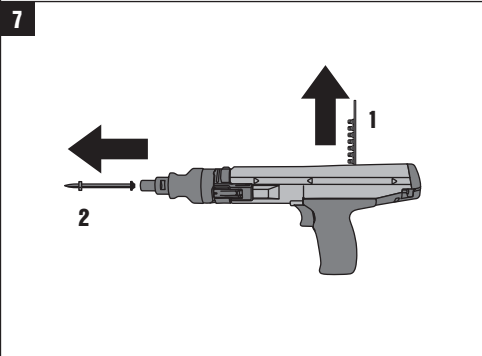
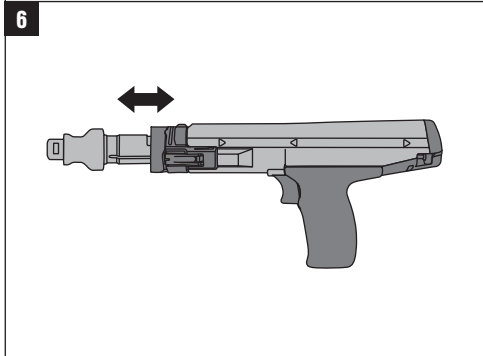
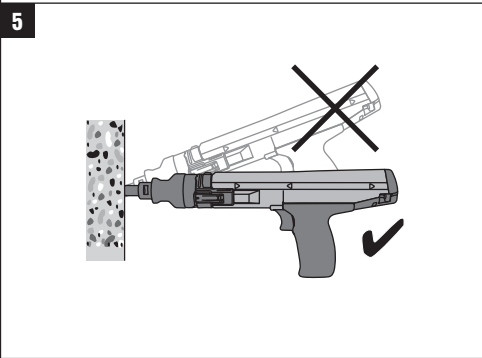
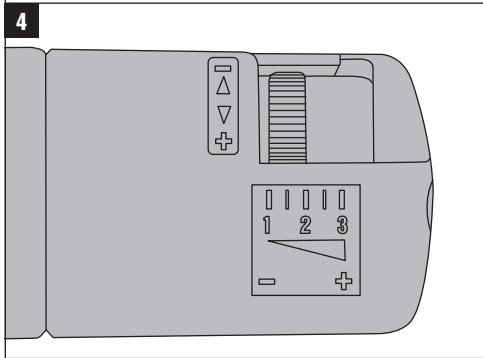
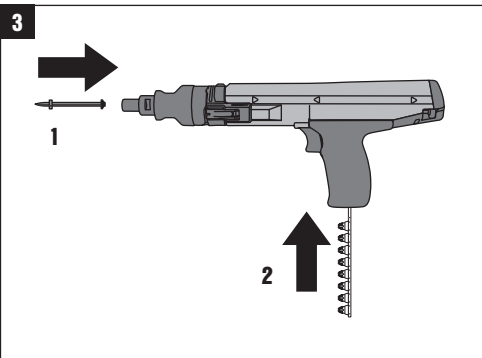
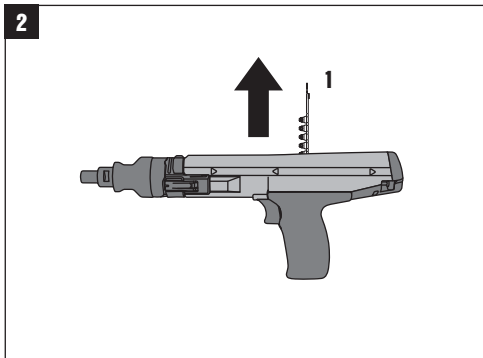
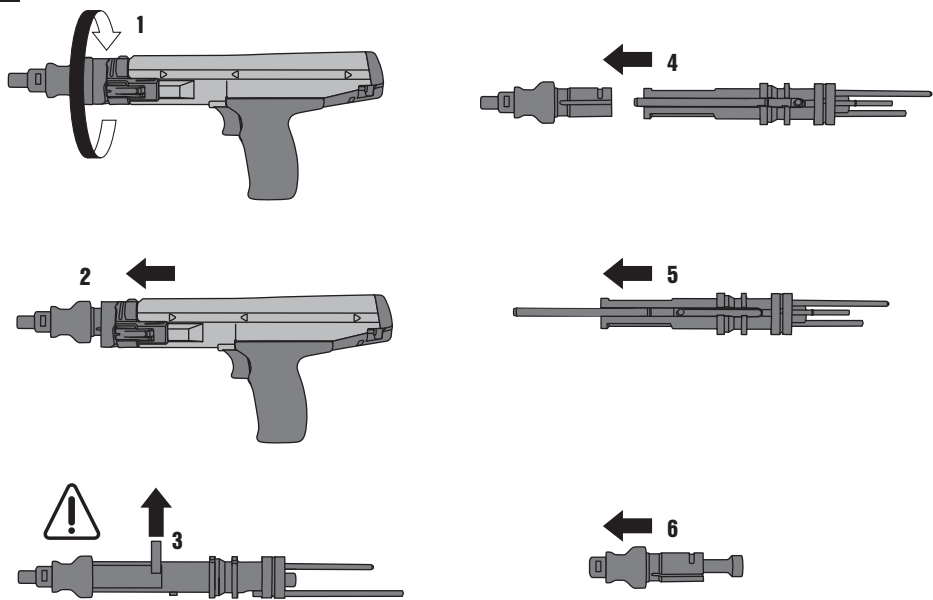


Bedienungsanleitung	de
Operating instructions	en
Mode d'emploi	fr
Manual de instrucciones	es
Manual de instruções	pt
Brugsanvisning	da
Οδηγίες χρήσεως	el
Használati utasítás	hu
Инструкция по эксплуатации	ru
Návod k obsluze	cs
Návod na obsluhu	sk
Kullanma Talimatı	tr
دليل الاستعمال	ar
ІНСТРУКЦІЯ З ЕКСПЛУАТАЦІЇ	uk
取扱説明書	ja
사용설명서	ko
操作説明書	zh
Kasutusjuhend	et
Instrukcija	lt
Lietošanas pamācība	lv

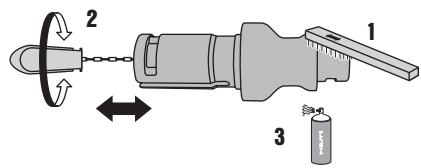




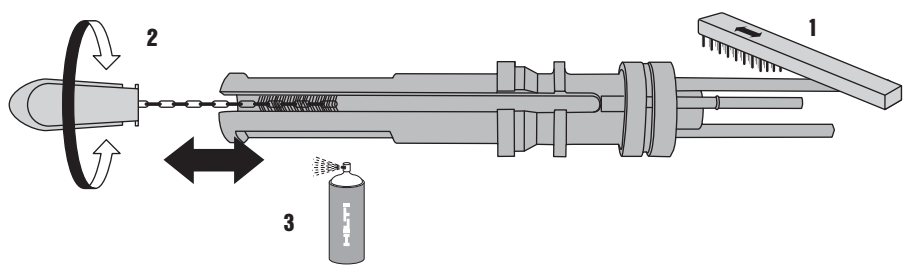
8



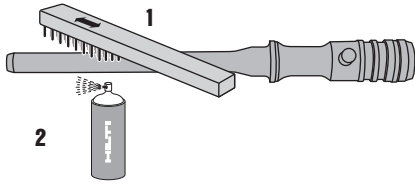
9



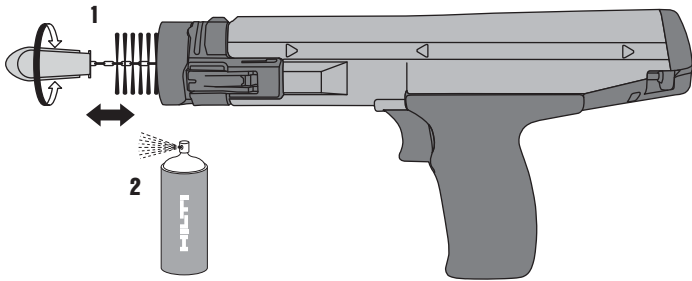
10



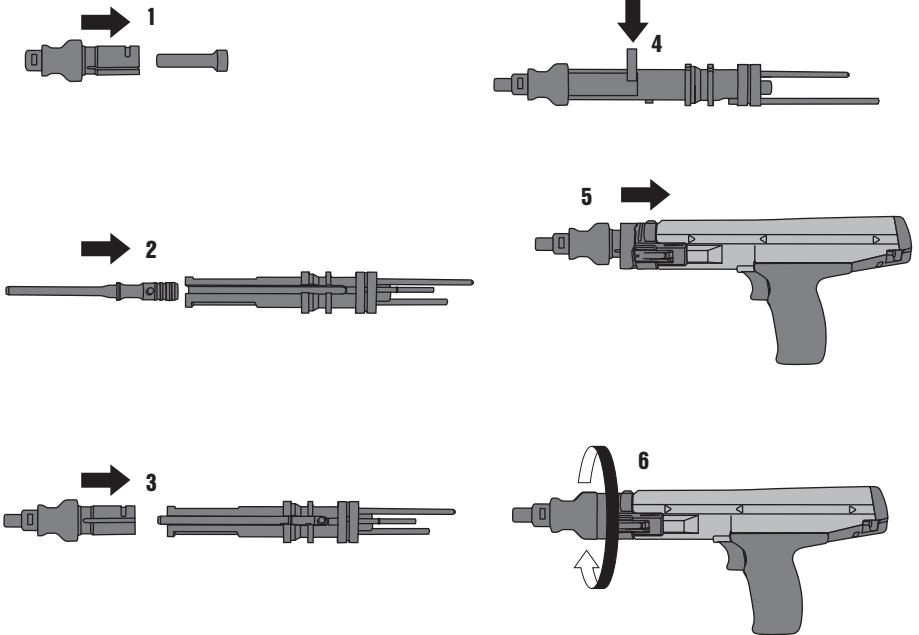
11



12



13



Ferramenta de fixação directa DX 36

Antes de utilizar a ferramenta, por favor leia atentamente o manual de instruções.

Conserve o manual de instruções sempre junto da ferramenta.

Entregue a ferramenta a outras pessoas apenas juntamente com o manual de instruções.

Índice	Página
1 Normas de segurança	68
2 Informações gerais	70
3 Descrição	71
4 Acessórios, consumíveis	73
5 Características técnicas	73
6 Antes de iniciar a utilização	73
7 Regras	74
8 Utilização	75
9 Conservação e manutenção	76
10 Avarias possíveis	77
11 Reciclagem	82
12 Garantia do fabricante - Ferramentas	82
13 Declaração de conformidade CE (Original)	83
14 Certificado de teste CIP	83
15 Saúde do utilizador e segurança	83

Estes números referem-se a figuras. Estas encontram-se nas contracapas desdobráveis. Ao ler as instruções, mantenha as contracapas abertas.

Neste manual de instruções, a palavra «ferramenta» refere-se sempre à ferramenta de fixação directa DX 36.

Componentes e comandos operativos 1

- 1 Carcaça
- 2 Guia do pistão
- 3 Placa de apoio
- 4 Guia pregos
- 5 Pistão
- 6 Estribo de mola
- 7 Roda de regulação da potência
- 8 Batente
- 9 Anel rotativo
- 10 Placa de apoio adicional (protecção contra estilhaços, somente EUA)

1 Normas de segurança

1.1 Informação básica no que se refere às normas de segurança

Além das regras especificamente mencionadas em cada capítulo deste manual de instruções, deve observar sempre os pontos a seguir indicados.

1.1.1 Utilização dos cartuchos

Utilize apenas cartuchos da Hilti ou cartuchos de qualidade semelhante

A utilização de cartuchos de qualidade inferior em ferramentas da Hilti pode resultar na acumulação de pólvora por arder, que pode explodir e provocar lesões graves nos operadores e quem estiver por perto. No mínimo, os cartuchos têm de:

a) Ser confirmados pelo fornecedor quanto à aprovação em testes realizados segundo a norma EU EN 16264 ou

b) Trazer aposta a marca CE de conformidade (obrigatória na UE a partir de Julho de 2013)

NOTA

Todos os cartuchos da Hilti para ferramentas de fixação directa estão ensaiados com sucesso segundo a norma EN 16264. Os ensaios definidos na norma EN 16264 consistem em testes ao sistema formado por combinações

específicas de cartuchos e ferramentas, realizados por organismos de certificação. A designação da ferramenta, o nome do organismo de certificação e o número do teste encontram-se impressos na embalagem do cartucho.

Consulte exemplos de embalagens em: www.hilti.com/dx-cartridges

1.1.2 Informações ao utilizador

- a) A ferramenta foi concebida para utilização profissional.
- b) A ferramenta só deve ser utilizada, feita a sua manutenção e reparada por pessoal autorizado e devidamente especializado. Estas pessoas deverão ser informadas sobre os potenciais perigos que a ferramenta representa.

1.1.3 Segurança física

- a) Esteja alerta, observe o que está a fazer, e tenha prudência ao trabalhar com a ferramenta de montagem directa. Não use a ferramenta se estiver cansado ou sob a influência de drogas, álcool ou medicamentos. Interrompa o trabalho em caso de dores ou indisposição. Um momento de distração

ção ao operar a ferramenta pode causar ferimentos graves.

- b) Evite uma postura de trabalho inadequada. Mantenha uma posição de trabalho segura e equilibrada.
- c) Use calçado antiderrapante.
- d) Nunca aponte a ferramenta na sua direcção ou na direcção de terceiros.
- e) Nunca pressione a ferramenta contra a sua mão ou qualquer outra parte do seu corpo (ou contra uma outra pessoa).
- f) Mantenha outras pessoas, e principalmente as crianças, afastadas do raio de acção da ferramenta durante os trabalhos.
- g) Mantenha os braços flectidos quando utilizar a ferramenta (não estique os braços).
- h) Leia as instruções contidas neste manual sobre a utilização, conservação e manutenção da ferramenta.

1.1.4 Utilização e manutenção de ferramentas de montagem directa

- a) Utilize a ferramenta correcta. Não utilize a ferramenta para fins para os quais não foi concebida, e apenas se estiver completamente operacional.
- b) Nunca deixe uma ferramenta carregada sem supervisão.
- c) Guarde cartuchos por encetar bem como ferramentas que não estejam a ser utilizadas ao abrigo da humidade e do calor excessivo.
- d) Transporte e guarde a ferramenta numa mala com sistema de fecho de modo a se evitar uma utilização por pessoa não autorizada.
- e) Descarregue sempre a ferramenta antes de iniciar a limpeza/manutenção, se o trabalho for interrompido e antes de a guardar (cartucho e elemento de fixação).
- f) Quando não estiver a ser utilizada, descarregue e guarde a ferramenta em local seco, trancado e longe do alcance das crianças.
- g) Verifique a ferramenta e os acessórios quanto a eventuais danos. Todos os dispositivos de segurança ou quaisquer elementos ligeiramente desgastados deverão ser verificados quanto ao seu correcto funcionamento antes da utilização. Certifique-se de que todas as peças móveis estão perfeitamente operacionais, sem encravar e sem avarias. Todas as peças devem estar correctamente encaixadas e preencher todos os requisitos de segurança. Dispositivos de protecção e componentes danificados devem ser reparados ou substituídos adequadamente pelo Centro de Assistência Técnica Hilti, desde que não seja indicado nada em contrário no manual de instruções.
- h) Pressione o gatilho apenas quando o nariz da ferramenta estiver totalmente encostado na vertical contra o material base.
- i) Quando efectuar uma fixação, segure a ferramenta com firmeza e perpendicularmente à base. Evita, assim, que o elemento de fixação faça ricochete no material base.

- j) Nunca tente reutilizar um elemento de fixação. Este poderá partir e encravar.
- k) Nunca aplique elementos em furos existentes, excepto se isto for recomendado pela Hilti (por exemplo, DX-Kwik).
- l) Observe sempre as regras de aplicação.
- m) Caso o uso o permita, utilize a protecção contra estilhaços.
- n) Não puxe a guia pregos manualmente, pois, em certas circunstâncias, a ferramenta pode ficar pronta a entrar em funcionamento. Isto pode provocar uma projecção contra qualquer parte do corpo.

1.1.5 Local de trabalho



- a) Assegure-se de que o local de trabalho está bem iluminado.
- b) Utilize a ferramenta apenas em áreas de trabalho bem ventiladas.
- c) Não aplique elementos de fixação em material base inadequado. Material que seja demasiado duro, como, por exemplo, aço soldado e aço de fundição. Material que seja demasiado macio, como, por exemplo, madeira e gesso cartonado. Material que seja demasiado frágil, como, por exemplo, vidro e azulejos. A fixação nestes materiais pode fazer com que elementos se partam, origem estilhaços ou um atravessamento.
- d) Nunca aplique pregos em vidro, mármore, plástico, bronze, latão, cobre, rocha, material de isolamento, tijolo oco, azulejo, chapas finas (< 4 mm), ferro fundido e betão poroso.
- e) Antes de aplicar os elementos de fixação, certifique-se de que não se encontra ninguém atrás ou por baixo do local de trabalho.
- f) Mantenha o seu local de trabalho arrumado. Mantenha o local de trabalho livre de quaisquer objectos que possam provocar ferimentos. O desleixo no local de trabalho pode causar acidentes.
- g) Mantenha os punhos secos, limpos e isentos de óleos e massas.
- h) Não utilize a ferramenta onde exista risco de incêndio ou de explosão, a não ser que esteja especificamente aprovada para tal.

1.1.6 Medidas de segurança mecânicas



- a) Escolha a combinação de guia pregos, pistão e elemento de fixação correcta. Se não for usada a combinação correcta, podem ocorrer lesões, a ferramenta pode ficar danificada e/ou a qualidade da fixação pode ficar afectada.

- b) Utilize somente elementos de fixação destinados e aprovados para o uso com a ferramenta.
- c) Nunca proceda a quaisquer manipulações ou modificações na ferramenta, em particular no pistão.

1.1.7 Medidas de segurança térmicas

- a) Não exceda a frequência máxima de fixação (número de fixações por hora).
- b) Se a ferramenta estiver sobreaquecida, deixe-a arrefecer.
- c) Nunca desmonte a ferramenta enquanto estiver quente. Deixe a ferramenta arrefecer.
- d) Se a fita de cartuchos de plástico começar a derreter, suspenda a utilização da ferramenta e deixe-a arrefecer.

1.1.8 Perigos de explosão



- a) Utilize somente elementos de fixação aprovados para o uso com a ferramenta.

- b) Retire cuidadosamente a fita de cartuchos da ferramenta.
- c) Não tente forçar cartuchos para fora da fita do carregador ou da ferramenta.
- d) Guarde cartuchos por encetar num local trancado, ao abrigo da humidade e do calor excessivo.

1.1.9 Equipamento de protecção pessoal



O utilizador, bem como outras pessoas na proximidade da ferramenta, devem usar óculos de protecção, capacete de segurança e protecção auricular durante a utilização e eliminação de defeitos da ferramenta.

2 Informações gerais

2.1 Indicações de perigo e seu significado

PERIGO

Indica perigo iminente que pode originar acidentes pessoais graves ou até mesmo fatais.

AVISO

Indica uma situação potencialmente perigosa que pode causar graves ferimentos pessoais, até mesmo fatais.

CUIDADO

Indica uma situação potencialmente perigosa que pode originar ferimentos ligeiros ou danos na ferramenta ou noutros materiais.

NOTA

Indica instruções ou outras informações úteis.

2.2 Significado dos pictogramas e outras notas

Sinais de aviso



Perigo geral



Aviso:
substâncias
explosivas



Perigo:
superfície
quente

Sinais de obrigação



Use óculos
de protecção



Use
capacete de
segurança



Use
protecção
auricular

Símbolos



Leia o
manual de
instruções
antes de
utilizar a
ferramenta.

Localização da informação na ferramenta

A designação e o número de série da ferramenta constam da placa de características. Anote estes dados no seu manual de instruções e faça referência a estas indicações sempre que necessitar de qualquer peça/acessório para a ferramenta.

3 Descrição

3.1 Utilização correcta

A ferramenta foi concebida para utilização profissional em aplicações de fixação de pregos, cavilhas e elementos combinados em betão, aço e blocos de arenito.

A ferramenta destina-se a utilização manual.

Não é permitida a modificação ou manipulação da ferramenta.

A ferramenta não deve ser utilizada em ambientes explosivos ou inflamáveis, a não ser que esteja aprovada para tal. Para evitar ferimentos, utilize apenas elementos de fixação, cartuchos, acessórios e peças sobresselentes originais Hilti ou de qualidade equivalente.

Leia as instruções contidas neste manual sobre utilização, conservação e manutenção da ferramenta.

A ferramenta e seu equipamento auxiliar podem representar perigo se usados incorrectamente por pessoas não qualificadas ou se usados para fins diferentes daqueles para os quais foram concebidos.

A ferramenta só deve ser utilizada, feita a sua manutenção e reparada por pessoal devidamente especializado. Estas pessoas deverão ser informadas sobre os potenciais perigos que a ferramenta representa.

Como em todas as ferramentas de fixação directa accionadas por fulminante, a ferramenta, o carregador, os cartuchos e os elementos de fixação formam uma unidade técnica. Isto significa que só se pode garantir uma fixação óptima com este sistema, se forem utilizados elementos de fixação e cartuchos Hilti concebidos especialmente para a ferramenta ou produtos de qualidade equivalente. As recomendações de fixação e aplicação indicadas pela Hilti só serão aplicáveis se estas condições forem observadas.

A ferramenta oferece protecção quintupla. Para segurança do utilizador da ferramenta e sua área de trabalho.

3.2 Princípio do pistão

A energia da carga propulsora é transferida para um pistão, cuja massa acelerada projecta o elemento de fixação contra o material base. A utilização do princípio do pistão permite classificar a ferramenta com uma "Low Velocity Tool" (ferramenta de baixa velocidade). Dado que aproximadamente 95 % da energia cinética é absorvida pelo pistão, o prego penetra de forma controlada no material base, a uma velocidade muito reduzida, inferior a 100 m/s. O processo de projecção termina quando o pistão atinge o fim do seu curso. Este processo torna os atravessamentos virtualmente impossíveis, se a ferramenta for usada correctamente.

3.3 Dispositivo de segurança

O dispositivo de segurança é o resultado da combinação entre o mecanismo de ignição e um movimento de contacto que evita uma ignição caso, por exemplo, a ferramenta seja largada sobre uma superfície dura, independentemente do ângulo de impacto.

3.4 Dispositivo de segurança do gatilho

O dispositivo de segurança do gatilho garante que o processo de projecção não pode ser activado puxando simplesmente o gatilho. O processo de projecção só pode ser activado se a ferramenta for pressionada totalmente contra o material base.

3.5 Dispositivo de segurança da pressão de contacto

O dispositivo de segurança da pressão de contacto exige uma força de contacto de, pelo menos, 50 N, de modo que um processo de projecção só pode ser executado com a ferramenta totalmente pressionada contra a superfície de trabalho.

3.6 Mecanismo contra accionamento acidental

Adicionalmente, a ferramenta está equipada com um mecanismo contra accionamento acidental, que evita que a ferramenta seja accionada ainda que o gatilho seja pressionado e, após este, a ferramenta seja pressionada contra a superfície de trabalho. A DX só pode ser accionada se correctamente pressionada contra a superfície primeiro e puxado o gatilho depois.

3.7 Usos e programa de elementos de fixação

Programa de elementos

Designação para encomenda	Aplicação
X-U	Prego de alta resistência com amplo espectro de aplicação para fixações em betão e aço de elevada resistência
X-C	Prego standard para fixações em betão
X-S	Prego standard para fixações rápidas em aço
X-CT	Prego para cofragens de remoção fácil para fixações temporárias em betão
X-CR	Prego inoxidável para fixações em ambiente húmido ou corrosivo
X-CP / X-CF	Prego especial para estruturas de madeira sobre betão
X-FS	Elemento de fixação para posicionamentos de cofragem
X-SW	Elemento com anilha flexível para fixação de películas e isolamentos pouco espessos em betão e aço
X-HS / X-HS-W	Sistema de suporte de varão roscado
X-CC	Prego de fixação para suspensão em tectos usando arames
X-(D)FB / X-EMTC	Grampos metálicos para fixação de condutas eléctricas e tubos sanitários, de água e de aquecimento isolados (quente e frio)
X-EKB	Suporte para fixação de cabos para colocação rematada de cabos eléctricos no tecto e parede
X-ECH	Grampo para fixação de cabos para colocação em feixe de cabos eléctricos no tecto e parede
X-ET	Fixador para fixação de calhas técnicas de plástico (PVC)
X-(E)M/W/6/8 ... P8	Cavilha roscada para fixações temporárias em betão e aço
X-DNH / DKH X-M6/8H	Sistema de fixação aprovado (ETA) "DX-Kwik" para betão, com pré-furação

Cartuchos

Designação para encomenda	Cor	Energia
6.8/11 M verde	verde	ligeira
6.8/11 M amarelo	amarelo	média
6.8/11 M vermelho	vermelho	forte

4 Acessórios, consumíveis

NOTA

Para mais equipamentos e elementos de fixação, entre em contacto com a sua sucursal Hilti local.

Acessórios de segurança e kit de limpeza

Designação
Kit de limpeza
Spray Hilti
Embalagem para peças sobresselentes Estribo de mola
Manual de instruções
Placa de apoio adicional (protecção contra estilhaços, somente EUA)

pt

Acessórios standard

Designação	Código
Guia pregos 36/F3	3737
Placa de apoio 36/S13	3738
Pistão 36/DNI	409313
Estribo de mola	3739

5 Características técnicas

Reservamo-nos o direito de proceder a alterações técnicas!

Ferramenta	DX 36
Peso	2,4 kg
Dimensões (C x L x A)	370 mm × 52 mm × 151 mm
Comprimento máximo do elemento	62 mm
Cartuchos	6,8/11 M (cal. 27, curto) verde, amarelo, vermelho
Regulador de potência	Cartuchos de 3 calibres, roda de regulação
Movimento de contacto	14 mm
Força de contacto	140 N
Temperatura operacional / temperatura ambiente	-15... +50 °C
Frequência máxima de fixação recomendada	600/h

6 Antes de iniciar a utilização



NOTA

Leia o manual de instruções antes de colocar a ferramenta em funcionamento.

6.1 Verificar a ferramenta 2

AVISO

Não ligue a ferramenta se constatar danos, se estiver incompleta ou se houver comandos operativos inoperacionais. Nesse caso, mande reparar a ferramenta num Centro de Assistência Técnica Hilti autorizado.

Certifique-se de que não há nenhuma fita de cartuchos na ferramenta. Remova-a manualmente, caso exista.

Examine todos os componentes e partes externas da ferramenta prevenindo assim o seu perfeito funcionamento. Controle a montagem correcta e o nível de desgaste do pistão e do estribo de mola.

7 Regras

7.1 Regras de fixação

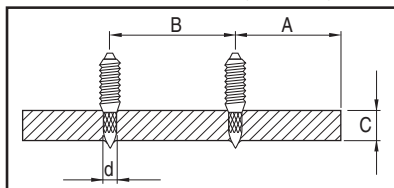
Observe sempre estas regras de aplicação.

NOTA

Para informações mais específicas, solicite as directivas técnicas, disponíveis na sua sucursal Hilti ou, eventualmente, as regulamentações técnicas.

7.1.1 Distâncias mínimas

Distâncias mínimas na fixação em aço

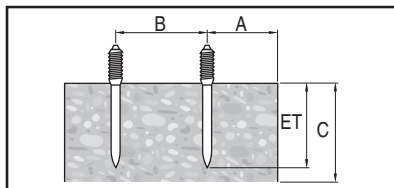


A Distância mín. aos bordos = 15 mm ($\frac{5}{8}$ ")

B Espaçamento mín. = 20 mm ($\frac{3}{4}$ ")

C Espessura mín. material base = 4 mm ($\frac{1}{2}$ ")

Distâncias mínimas na fixação em betão



A Distância mín. aos bordos = 70 mm ($2\frac{3}{4}$ ")

B Espaçamento mín. = 80 mm ($3\frac{1}{8}$ ")

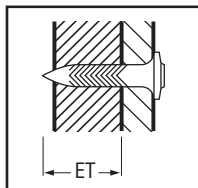
C Espessura mín. material base = 100 mm (4")

7.1.2 Profundidades de penetração

NOTA

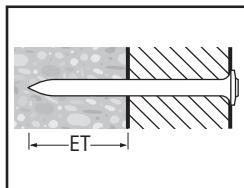
Exemplos e informações específicas podem ser consultados no Fastening Technology Manual da Hilti.

Comprimentos dos pregos em aço



ET Profundidade de penetração: 12 ± 2 mm
($\frac{1}{2}$ " ± $\frac{1}{16}$ ")

Comprimentos dos pregos em betão



ET Profundidade de penetração: 22 mm (máx.
27 mm) (7/8" (máx. 1"))

8 Utilização



AVISO

Quando se efectua uma fixação, pode acontecer que o material estilhace ou que seja projectado material da fita. **Use óculos de protecção e capacete de segurança (operador e pessoas presentes).** Material fragmentado pode causar ferimentos no corpo e nos olhos.

CUIDADO

A aplicação dos elementos de fixação é activada através da ignição de uma carga propulsora. **Use protecção auricular (operador e pessoas presentes).** Ruído em excesso pode levar à perda de audição.

AVISO

Não é permitido colocar a ferramenta pronta a funcionar, pressionando-a contra uma parte do corpo (p. ex., contra a mão). Isto pode provocar uma projecção contra qualquer parte do corpo (risco de lesão devido ao prego ou pistão). **Nunca pressione a ferramenta contra o seu corpo.**

AVISO

Nunca tente reutilizar um elemento de fixação. Este poderá partir e encravar.

AVISO

Nunca aplique elementos em furos existentes, excepto se isto for recomendado pela Hilti (por exemplo, DX-Kwik).

CUIDADO

Não exceda a frequência máxima de fixação (número de fixações por hora).

8.1 O que fazer quando um cartucho não detonar

Em caso de falha de ignição ou cartucho não detonado, proceda da seguinte forma:

Mantenha a ferramenta pressionada contra a superfície de trabalho, no mínimo, durante 30 segundos.

Se, mesmo assim, não ocorrer a ignição, retire a ferramenta da superfície de trabalho, assegurando-se de que esta não está apontada a ninguém.

Faça avançar um cartucho na fita, actuando o mecanismo de avanço. Continue a utilizar os cartuchos que restam na fita. Retire a fita usada e elimine-a para que esta não possa ser reutilizada ou mal usada.

8.2 Carregar a ferramenta 3

1. Empurre o prego, cabeça primeiro, para dentro da ferramenta, a partir da frente, até que a anilha do prego seja segurada na ferramenta.
2. Empurre a fita de cartuchos, com a extremidade delgada para a frente, pela parte de baixo no punho, até a fita de cartuchos estar totalmente dentro do punho.
3. Se pretender inserir uma fita de cartuchos encaixada, puxe a fita de cartuchos em cima com a mão para fora da ferramenta, até que um cartucho não utilizado se encontre na câmara de cartuchos.

8.3 Ajustar a potência 4

1. Escolha o calibre do cartucho e o nível da potência de acordo com a aplicação.
2. Se não existirem valores empíricos, comece sempre com a potência mínima: Escolha a cor do cartucho mais fraco e rode a roda de regulação da potência para 1.
3. Aplique um prego.
Se a penetração do prego for insuficiente, aumente a potência rodando a roda de regulação da potência. Se necessário, utilize um cartucho mais forte.

8.4 Aplicar 5

PERIGO

Siga sempre as indicações de segurança contidas no manual de instruções.

1. Pressione a ferramenta em ângulo recto sobre a superfície de trabalho.
2. Dispare a fixação, premindo o gatilho.

8.5 Actue a ferramenta 6

NOTA

Caso a peça intercalada só possa ser puxada para fora ou deslocada para trás com dificuldade, a ferramenta

pt

precisará de ser limpa. Realize um serviço da ferramenta! (consultar o Cap. 9.3).

1. Depois de concluído o processo de projecção, agarre a peça intercalada com o polegar e o indicador.
2. Puxe a peça intercalada no eixo vertical da ferramenta para a frente até ao encosto.

3. Volte a deslocar a peça intercalada completamente para trás.
Isto faz com que o pistão seja reposto na posição inicial e o cartucho seja transportado.
A ferramenta está agora pronta para o próximo processo de projecção.

8.6 Descarregar a ferramenta 7

Certifique-se de que não há nenhuma fita de cartuchos ou elemento de fixação na ferramenta.

Caso haja uma fita de cartuchos ou elemento de fixação na ferramenta, puxe a fita de cartuchos manualmente para fora da ferramenta e retire o elemento de fixação da guia pregos.

9 Conservação e manutenção



CUIDADO

Durante o funcionamento regular ocorre acumulação de sujidade e desgaste de componentes relevantes para o funcionamento da ferramenta. **Por conseguinte, a realização de inspeções e manutenções regulares são um requisito indispensável para uma utilização segura e eficaz da ferramenta. Em caso de utilização intensiva, recomendamos limpar a ferramenta e verificar o pistão pelo menos diariamente; no entanto, o mais tardar após 3000 fixações!**

AVISO

Não devem existir cartuchos na ferramenta. Durante os trabalhos de manutenção e reparação não deve existir nenhum elemento de fixação na guia pregos.

CUIDADO

Após utilização prolongada, a ferramenta pode ficar quente. Poderá queimar as mãos. **Nunca desmonte a ferramenta enquanto estiver quente. Deixe a ferramenta arrefecer.**

9.1 Manutenção da ferramenta

Limpe regularmente o exterior da ferramenta com um pano ligeiramente húmido.

AVISO

Não use sistemas de limpeza por spray ou vapor para limpar a ferramenta! Evite a penetração de corpos estranhos no interior da ferramenta.

9.2 Manutenção

Examine periodicamente todos os componentes e partes externas da ferramenta prevenindo assim o seu perfeito funcionamento. Não ligue a ferramenta se houver partes danificadas, incompletas ou se os comandos operativos não estiverem a funcionar correctamente. Nesse caso,

mande reparar a ferramenta num Centro de Assistência Técnica Hilti.

Utilize a ferramenta somente com os cartuchos e regulação da potência recomendados. Uma escolha errada de cartucho ou uma regulação demasiado elevada de energia pode provocar uma falha prematura dos componentes da ferramenta.

CUIDADO

A sujidade nas ferramentas DX contém substâncias perigosas para a sua saúde. **Não inale o pó / sujidade resultantes da limpeza. Mantenha os alimentos afastados do pó / sujidade. Lave as mãos depois de limpar a ferramenta. Nunca utilize gordura para a manutenção / lubrificação de componentes da ferramenta. Isto pode provocar perturbações de funcionamento da ferramenta. Utilize exclusivamente sprays Hilti ou produtos de qualidade equivalente.**

9.3 Realizar o serviço da ferramenta

Realize um serviço da ferramenta quando surgirem variações no desempenho, um cartucho não detonar ou quando a facilidade de utilização baixar perceptivelmente. Isso significa: a pressão de encosto necessária aumenta, a resistência do gatilho sobe, o regulador de potência só pode ser ajustado com dificuldade, a fita de cartuchos só pode ser retirada com dificuldade ou a repetição torna-se pesada.

9.3.1 Desmontar a ferramenta 8

CUIDADO

Ao fazê-lo com força excessiva, o estribo de mola poderia sofrer acelerações violentas. **Proteja-se a si e a terceiros de ferimentos. Segure na peça intercalada com a parte de trás virada para baixo.**

1. Vire o batente rodando o anel em 45 graus.

NOTA Se o batente prender, poderá virá-lo com ajuda de um prego.

- Deixe deslizar a peça intercalada para fora da ferramenta.
NOTA Se a peça intercalada estiver encravada, poderá soltá-la puxando-a repentinamente para fora.
- Retire o estribo de mola. Utilize para o efeito uma ferramenta adequada (uma chave de parafusos ou prego, por exemplo).
- Separe a placa de apoio com a guia pregos da guia do pistão.
- Puxe o pistão para fora da guia do pistão.
- Deixe deslizar a guia pregos para trás, para fora da placa de apoio.
NOTA No caso de uma ferramenta muito suja, empurre com o pistão a guia pregos, a partir da frente, para fora da placa de apoio.

9.3.2 Controlar o desgaste do pistão

NOTA

Nunca utilize pistões desgastados e não tente manipular ou modificar o pistão.

Substitua o pistão, quando:

- estiver partido;
- estiver demasiado desgastado (por ex., projecção de segmentos a 90°);
- os segmentos do pistão estiverem fora de sítio ou faltarem;
- o pistão estiver torcido (verificável se o fizer rolar sobre uma superfície lisa).

9.3.3 Controlar o desgaste do pistão

Substitua a guia pregos quando o tubo estiver danificado (por exemplo, dobrado, alargado, fissurado).

9.3.4 Controlar o desgaste do estribo de mola

Substitua o estribo de mola quando estiver muito desgastado/torcido.

9.3.5 Limpar 9 10 11 12

Limpe a ferramenta pelo menos uma vez por semana ou logo após cada número elevado de pregos aplicados (ca. de 3000 fixações).

Limpe cada uma das peças com as escovas correspondentes:

- Limpe o interior e o exterior da guia pregos e da placa de apoio.
- Limpe os pistões bem como os segmentos do pistão até estarem móveis.
- Limpe o interior e o exterior da guia do pistão.
- Limpe o interior da carcaça.

9.3.6 Lubrificar

Pulverize ligeiramente as peças limpas com o spray Hilti fornecido juntamente. Utilize exclusivamente sprays Hilti ou produtos de qualidade equivalente.

9.3.7 Montar a ferramenta 13

NOTA

Manuseie as peças pequenas com cuidado; caso contrário, podem perder-se.

- Coloque a guia pregos dentro da placa de apoio.
- Insira o pistão na guia do pistão até ao encosto.
- Encaixe a placa de apoio com a guia pregos na guia do pistão.

NOTA A cavilha no pistão assim como as fendas na placa de apoio e a guia do pistão têm de coincidir.

- Pressione o estribo de mola no recesso.
- Introduza a peça intercalar na ferramenta.

NOTA A fenda na peça intercalar tem de coincidir com o batente.

- Pressione o batente para dentro da abertura do anel e rode o anel 45 graus.

NOTA O batente pode ser retirado e novamente inserido estando virado.

9.3.8 Verificar

Após efectuar qualquer manutenção deverá verificar se os dispositivos de protecção estão completos e correctamente encaixados e se funcionam em perfeitas condições.

NOTA

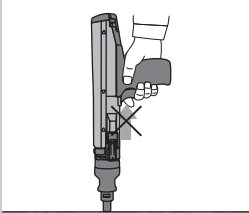
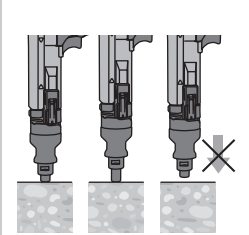
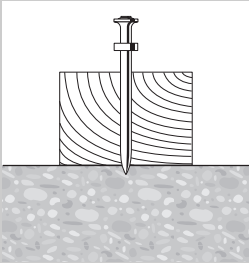
Pode comprovar a prontidão da ferramenta pressionando-a descarregada, ou seja sem inserir um elemento de fixação e cartucho, contra um material base sólido e puxando o gatilho. Um "clique" claramente audível do gatilho assinala a prontidão.

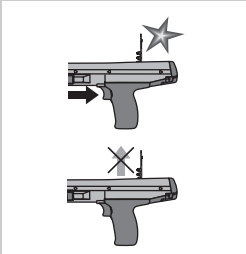
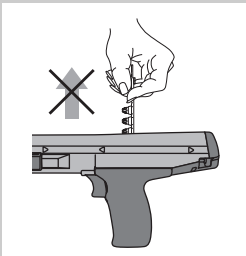
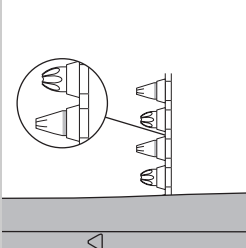
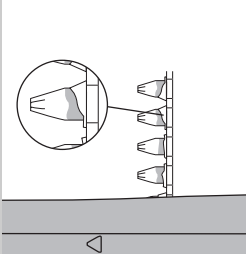
10 Avarias possíveis

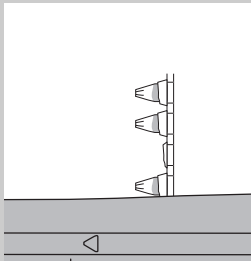
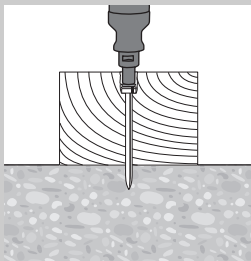
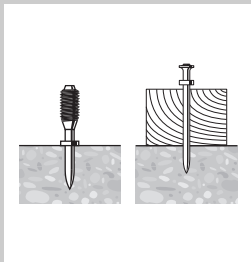
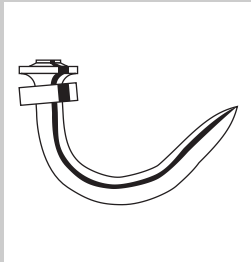
AVISO

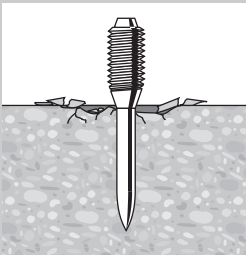
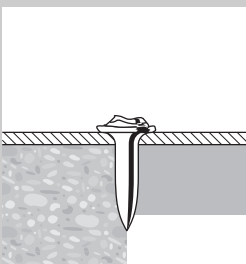
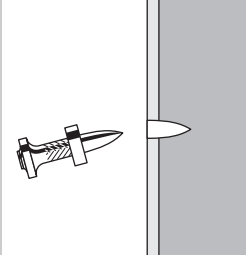
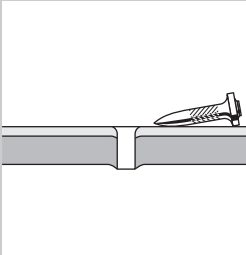
Antes da realização de trabalhos de eliminação de avarias, a ferramenta deve ser descarregada.

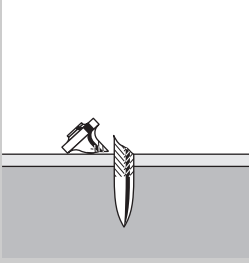
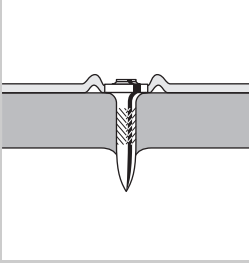
Falha	Causa possível	Solução
Esforço elevado ao repetir	Acumulação de resíduos de combustão	Realize o serviço da ferramenta (consultar 9.3)
Pressão de encosto necessária aumenta	Acumulação de resíduos de combustão	Realize o serviço da ferramenta (consultar 9.3)
Resistência do gatilho aumenta	Acumulação de resíduos de combustão	Realize o serviço da ferramenta (consultar 9.3)

Falha	Causa possível	Solução
Regulador de potência só pode ser ajustado com dificuldade	Acumulação de resíduos de combustível	Realize o serviço da ferramenta (consultar 9.3)
Só é possível retirar a fita de cartuchos com dificuldade	Acumulação de resíduos de combustível	Realize o serviço da ferramenta (consultar 9.3)
Não é possível actuar a ferramenta	A ferramenta não foi actuada. Cartucho já utilizado.	Actue a ferramenta (consultar 8.5) Retire o casquilho vazio do cartucho e carregue o cartucho por encetar.
	Ferramenta não foi completamente pressionada contra o material base	Pressione a ferramenta completamente contra o material base
	Ferramenta encravada	A ferramenta está demasiado suja.
	Pistão danificado	Verifique o pistão (consultar 9.3.2) e substitua-o se necessário
	Ferramenta avariada	Caso o problema se mantenha: contacte um Centro de Assistência Hilti
Falha de ignição: o elemento só é cravado parcialmente no material base	Posição incorrecta do pistão	Retire a fita de cartuchos e actue a ferramenta Ver capítulo: 8.5 Actue a ferramenta 6
	Cartuchos defeituosos	Substitua a fita de cartuchos (se necessário, utilize uma embalagem nova/seca) Caso o problema se mantenha: realize o serviço da ferramenta (consultar 9.3)

Falha	Causa possível	Solução
<p>A fita de cartuchos não é transportada</p> 	<p>Fita de cartuchos danificada</p> <hr/> <p>A ferramenta está demasiado suja.</p> <hr/> <p>Ferramenta avariada</p>	<p>Substitua a fita de cartuchos</p> <hr/> <p>Limpe a ferramenta.</p> <hr/> <p>Caso o problema se mantenha: contacte um Centro de Assistência Hilti</p>
<p>Não é possível retirar a fita de cartuchos.</p> 	<p>Ferramenta sobreaquecida</p>	<p>Deixe arrefecer a ferramenta Em seguida, retire cuidadosamente a fita de cartuchos da ferramenta</p> <p>AVISO Não tente forçar cartuchos para fora da fita do carregador ou da ferramenta. Caso o problema se mantenha: contacte um Centro de Assistência Hilti</p>
<p>O cartucho não acciona.</p> 	<p>Cartucho defeituoso</p> <hr/> <p>Formação de carvão</p>	<p>Avançe uma fita de cartuchos de um cartucho.</p> <p>Realizar o serviço da ferramenta</p> <p>AVISO Assegure-se de que são utilizados os cartuchos correctos e que se encontram em bom estado. Ver capítulo: 9.3 Realizar o serviço da ferramenta Caso a ferramenta não se deixe desmontar: contacte um Centro de Assistência Hilti.</p>
<p>Fita de cartuchos derrete</p> 	<p>Ao aplicar, a ferramenta é pressionada durante demasiado tempo</p> <hr/> <p>A frequência de fixação é muito elevada</p>	<p>Pressione durante menos tempo antes de accionar a ferramenta Remova a fita de cartuchos.</p> <p>Pare imediatamente o trabalho. Retire a fita de cartuchos e deixe arrefecer a ferramenta.</p> <p>AVISO Não tente forçar cartuchos para fora da fita do carregador ou da ferramenta. Limpe a ferramenta e retire cartuchos soltos. Caso a ferramenta não se deixe desmontar: contacte um Centro de Assistência Hilti.</p>

Falha	Causa possível	Solução
<p>O cartucho solta-se da fita de cartuchos</p> 	<p>A frequência de fixação é muito elevada</p>	<p>Pare imediatamente o trabalho. Retire a fita de cartuchos e deixe arrefecer a ferramenta.</p> <p>AVISO</p> <p>Não tente forçar cartuchos para fora da fita do carregador ou da ferramenta.</p> <p>Limpe a ferramenta e retire cartuchos soltos.</p> <p>Caso a ferramenta não se deixe desmontar: contacte um Centro de Assistência Hilti.</p>
<p>Pistão fica preso no material base/Elemento colocado fundo demais</p> 	<p>Elemento demasiado curto</p> <hr/> <p>Elemento sem anilha</p> <hr/> <p>Demasiada potência</p>	<p>Utilize um elemento mais comprido.</p> <hr/> <p>Utilize o elemento com anilha para aplicações a madeira.</p> <hr/> <p>Reduza a potência (regulador de potência)</p> <p>Utilize um cartucho mais fraco</p>
<p>Elemento colocado insuficientemente fundo</p> 	<p>Elemento demasiado comprido</p> <hr/> <p>Potência insuficiente</p>	<p>Utilize um elemento mais curto.</p> <p>NOTA</p> <p>Observar os requisitos mínimos de profundidade de fixação. Arranje o "Manual da Técnica de Fixação" no seu Centro de Assistência Hilti.</p> <hr/> <p>Aumente a potência (regulador de potência)</p> <p>Utilize um cartucho mais forte</p>
<p>Prego dobra-se</p> 	<p>Superfície sólida (aço, betão)</p> <hr/> <p>Agregados duros e/ou grandes no betão.</p> <hr/> <p>Ferros da armadura pouco abaixo da superfície de betão.</p>	<p>Aumente a potência (regulador de potência)</p> <hr/> <p>Utilize um cartucho mais forte</p> <p>Utilize o DX-Kwik (pré-furação).</p> <hr/> <p>Utilize um prego mais curto.</p> <p>Utilize um prego com limite de aplicação mais elevado</p> <p>Utilize o DX-Kwik (pré-furação).</p> <p>Coloque a fixação num outro local.</p>

Falha	Causa possível	Solução
<p data-bbox="84 135 190 151">Betão estala</p> 	<p data-bbox="375 135 520 151">Betão duro/velho</p> <hr/> <p data-bbox="375 279 660 319">Agregados duros e/ou grandes no betão.</p>	<p data-bbox="716 135 952 151">Utilize um prego mais curto.</p> <hr/> <p data-bbox="716 279 980 319">Utilize um cartucho mais forte Utilize o DX-Kwik (pré-furação).</p>
<p data-bbox="84 430 324 446">Cabeça do prego danificada</p> 	<p data-bbox="375 430 548 446">Demasiada potência</p> <hr/> <p data-bbox="375 550 677 590">Limite de aplicação excedido (material base muito duro)</p> <hr/> <p data-bbox="375 646 520 662">Pistão danificado</p>	<p data-bbox="716 430 1024 494">Reduza a potência (regulador de potência) Utilize um cartucho mais fraco</p> <hr/> <p data-bbox="716 550 1030 590">Utilize um prego com limite de aplicação mais elevado</p> <hr/> <p data-bbox="716 646 873 662">Substitua o pistão.</p>
<p data-bbox="84 734 336 774">Prego não penetra o suficiente no material base</p> 	<p data-bbox="375 734 548 750">Potência insuficiente</p> <hr/> <p data-bbox="375 853 677 893">Limite de aplicação excedido (material base muito duro)</p> <hr/> <p data-bbox="375 949 571 965">Sistema não adequado</p>	<p data-bbox="716 734 1002 798">Aumente a potência (regulador de potência) Utilize um cartucho mais forte</p> <hr/> <p data-bbox="716 853 1030 893">Utilize um prego com limite de aplicação mais elevado</p> <hr/> <p data-bbox="716 949 1024 989">Utilize um sistema mais forte, como, por ex., DX 76 (PTR).</p>
<p data-bbox="84 1053 336 1093">Prego não se segura no material base</p> 	<p data-bbox="375 1053 683 1093">Material base pouco espesso de aço (< 4 mm)</p>	<p data-bbox="716 1053 1030 1141">Utilize uma outra regulação da potência ou outro cartucho. Utilize um prego para materiais base de aço com pouca espessura.</p>

Falha	Causa possível	Solução
Prego quebra-se 	Potência insuficiente	Aumente a potência (regulador de potência) Utilize um cartucho mais forte
	Limite de aplicação excedido (material base muito duro)	Utilize um prego mais curto. Utilize um prego com limite de aplicação mais elevado
Cabeça do prego perfura o material a ser fixado (chapa) 	Demasiada potência	Reduza a potência (regulador de potência) Utilize um cartucho mais fraco Utilize um prego com Top Hat. Utilize um prego com anilha.

pt

11 Reciclagem



As ferramentas Hilti são, em grande parte, fabricadas com materiais recicláveis. Um pré-requisito para a reciclagem é que esses materiais sejam devidamente separados. A Hilti já iniciou em muitos países a recolha da sua ferramenta usada para fins de reaproveitamento. Para mais informações dirija-se ao Serviço de Clientes Hilti local ou ao vendedor.

12 Garantia do fabricante - Ferramentas

A Hilti garante que a ferramenta fornecida está isenta de quaisquer defeitos de material e de fabrico. Esta garantia é válida desde que a ferramenta seja utilizada e manuseada, limpa e revista de forma adequada e de acordo com o manual de instruções Hilti e desde que o sistema técnico seja mantido, isto é, sob reserva da utilização exclusiva na ferramenta de consumíveis, componentes e peças originais Hilti, ou produtos de qualidade equivalente.

A garantia limita-se rigorosamente à reparação gratuita ou substituição das peças com defeito de fabrico durante todo o tempo de vida útil da ferramenta. A garantia não cobre peças sujeitas a um desgaste normal de uso.

Estão excluídas desta garantia quaisquer outras situações susceptíveis de reclamação, salvo legislação nacional aplicável em contrário. Em caso algum será a Hilti responsável por danos indirectos, directos, accidentais ou pelas consequências daí resultantes, perdas ou despesas em relação ou devidas à utilização ou incapacidade de utilização da ferramenta, seja qual for a finalidade. A Hilti exclui em particular as garantias implícitas respeitantes à utilização ou aptidão para uma finalidade particular.

Para toda a reparação ou substituição, enviar a ferramenta ou as peças para o seu centro de vendas Hilti, imediatamente após detecção do defeito.

Estas são todas e as únicas obrigações da Hilti no que se refere à garantia, as quais anulam todas as declarações, acordos orais ou escritos anteriores ou contemporâneos referentes à garantia.

13 Declaração de conformidade CE (Original)

Designação:	Ferramenta de fixação directa
Tipo:	DX 36
Geração:	01
Ano de fabrico:	1986

Declaramos sob nossa exclusiva responsabilidade que este produto cumpre as seguintes normas ou documentos normativos: 2006/42/CE, 2011/65/UE.

Hilti Corporation, Feldkircherstrasse 100,
FL-9494 Schaan



Norbert Wohlwend
Head of Quality & Processes Management
BU Direct Fastening
04/2013



Tassilo Deinzer
Head BU Measuring Systems
BU Measuring Systems
04/2013

pt

Documentação técnica junto de:

Hilti Entwicklungsgesellschaft mbH
Zulassung Elektrowerkzeuge
Hiltistrasse 6
86916 Kaufering
Deutschland

14 Certificado de teste CIP

Para os estados membros da C.I.P. fora do espaço jurídico da UE e da EFTA aplica-se o seguinte: Tanto o tipo como o sistema das ferramentas Hilti DX 36 foram testados. Como resultado, a ferramenta exibe a marca aprovada PTB, em forma de quadrado, com o nú-

mero S 801. Desta forma, a garantia Hilti está conforme o tipo aprovado. Defeitos considerados inaceitáveis ou inadmissíveis, etc., que se verifiquem durante o uso da ferramenta devem ser comunicados ao Director responsável da Autoridade da Aprovação (PTB) e ao Gabinete Permanente da Comissão Internacional (CIP).

15 Saúde do utilizador e segurança

15.1 Informações sobre o ruído

Ferramenta de fixação directa accionada por fulminante

Tipo	DX 36
Modelo	Série
Calibre	6.8/11 amarelo
Ajuste da potência	3
Aplicação	Fixação de contraplacado de 20 mm a betão (C40) com X-U47 P8

Valores de medição declarados dos índices acústicos de acordo com a Directiva sobre máquinas 2006/42/CE em combinação com a norma E DIN EN 15895

Nível de potência acústica, $L_{WA, 1s}$ ¹	103 dB (A)
Nível de pressão sonora de emissão no local de trabalho, $L_{pA, 1s}$ ²	100 dB (A)
Nível de pressão máxima da emissão sonora, $L_{pC, peak}$ ³	133 dB (C)
¹ ±2 dB(A) ² ±2 dB(A) ³ ±2 dB(C)	

pt

Condições de operação e instalação: Instalação e operação da ferramenta de fixação directa na câmara de ensaio anecóica da firma Müller-BBM GmbH nos termos da norma E DIN EN 15895-1. As condições ambientais na câmara de ensaio correspondem à norma DIN EN ISO 3745.

Método de ensaio: Segundo as normas E DIN EN 15895, DIN EN ISO 3745 e DIN EN ISO 11201 Método de superfície fechada de medição em campo livre sobre um plano reflector.

OBSERVAÇÃO: As emissões de ruído medidas e a respectiva incerteza de medição representam o limite superior dos números característicos da acústica esperados durante as medições.

Devido a variações nas condições de operação, podem ocorrer desvios em relação aos valores assinalados.

15.2 Vibração

O valor total de vibração a indicar de acordo com a norma 2006/42/CE não excede 2,5 m/s².

Para mais informações sobre Saúde do utilizador e segurança, consulte a página da Hilti na Internet em www.hilti.com/hse.



Hilti Corporation

LI-9494 Schaan

Tel.: +423 / 234 21 11

Fax: +423 / 234 29 65

www.hilti.com

Hilti = registered trademark of Hilti Corp., Schaan

W 1698 | 0314 | 00-Pos. 1 | 1

Printed in China © 2014

Right of technical and programme changes reserved S. E. & O.

2064672 / A4



2064672