

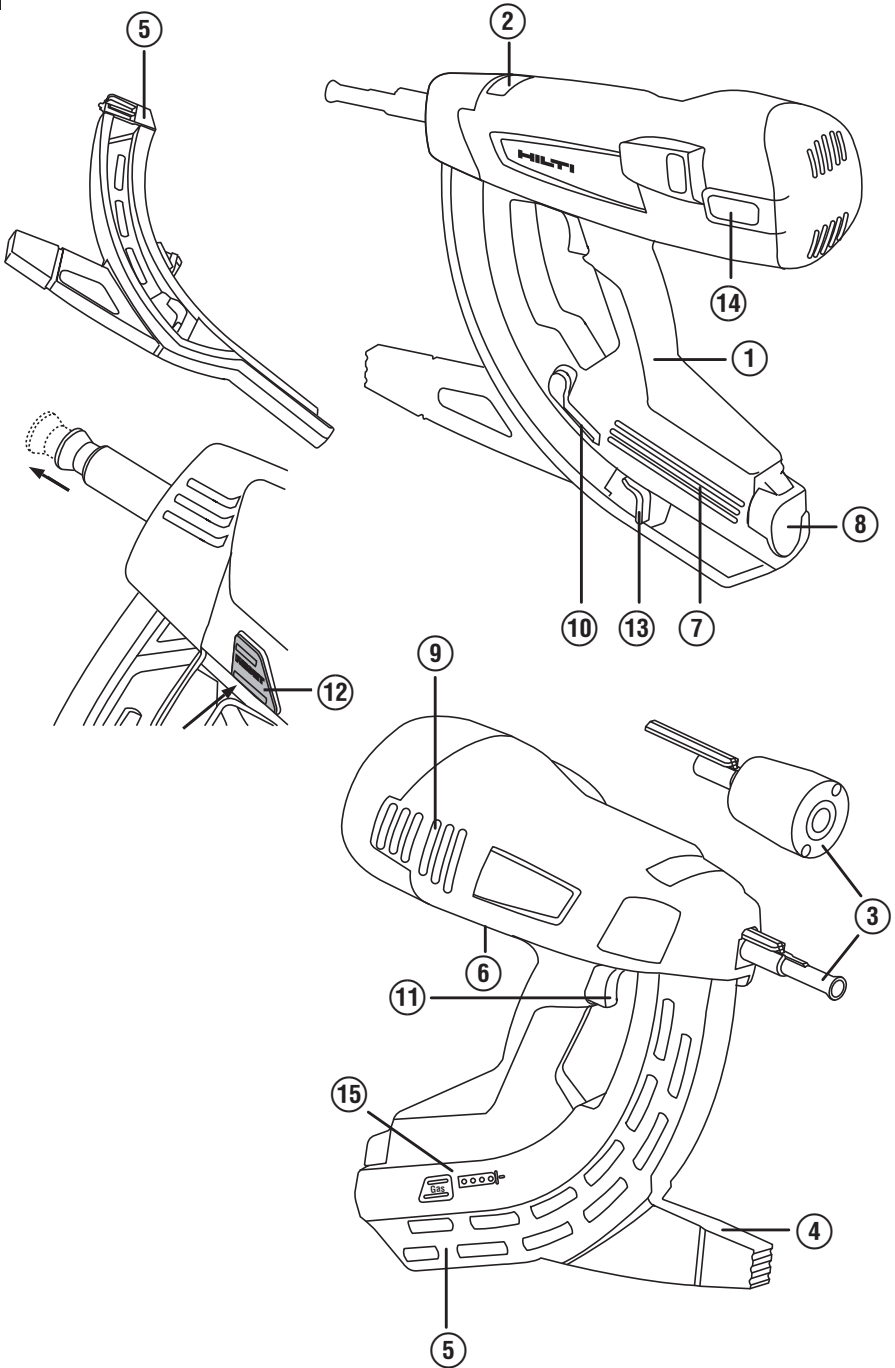
HILTI

GX 120-ME

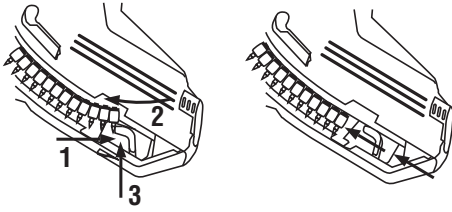
Bedienungsanleitung	de
Operating instructions	en
Mode d'emploi	fr
Manual de instrucciones	es
Istruzioni d'uso	it
Gebbruksaanwijzing	nl
Brugsanvisning	da
Bruksanvisning	no
Bruksanvisning	sv
Käyttöohje	fi
Manual de instruções	pt
Οδηγίες χρήσεως	el
Kullanma Talimatı	tr
Lietošanas pamācība	lv
Instrukcija	lt
Kasutusjuhend	et
사용설명서	ko
操作說明書	zh
دليل الاستعمال	ar



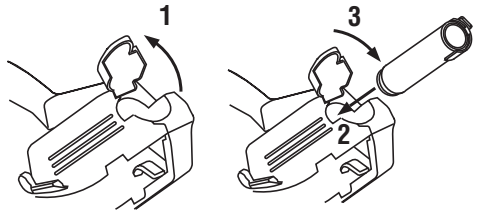
1



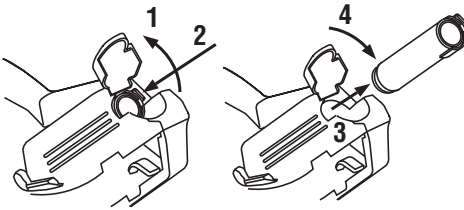
2



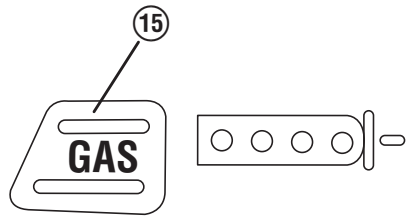
3



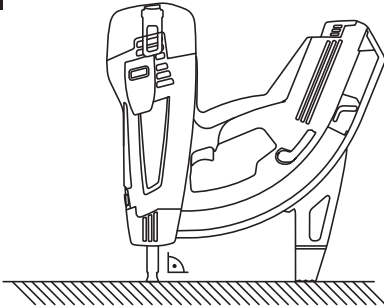
4



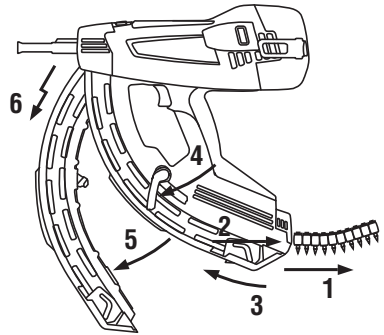
5



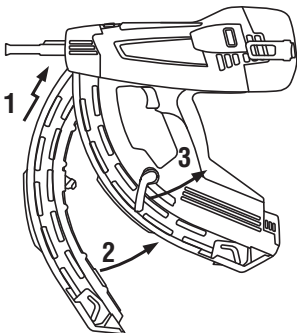
6



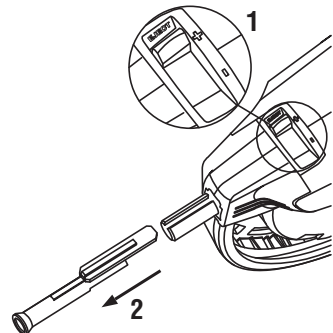
7

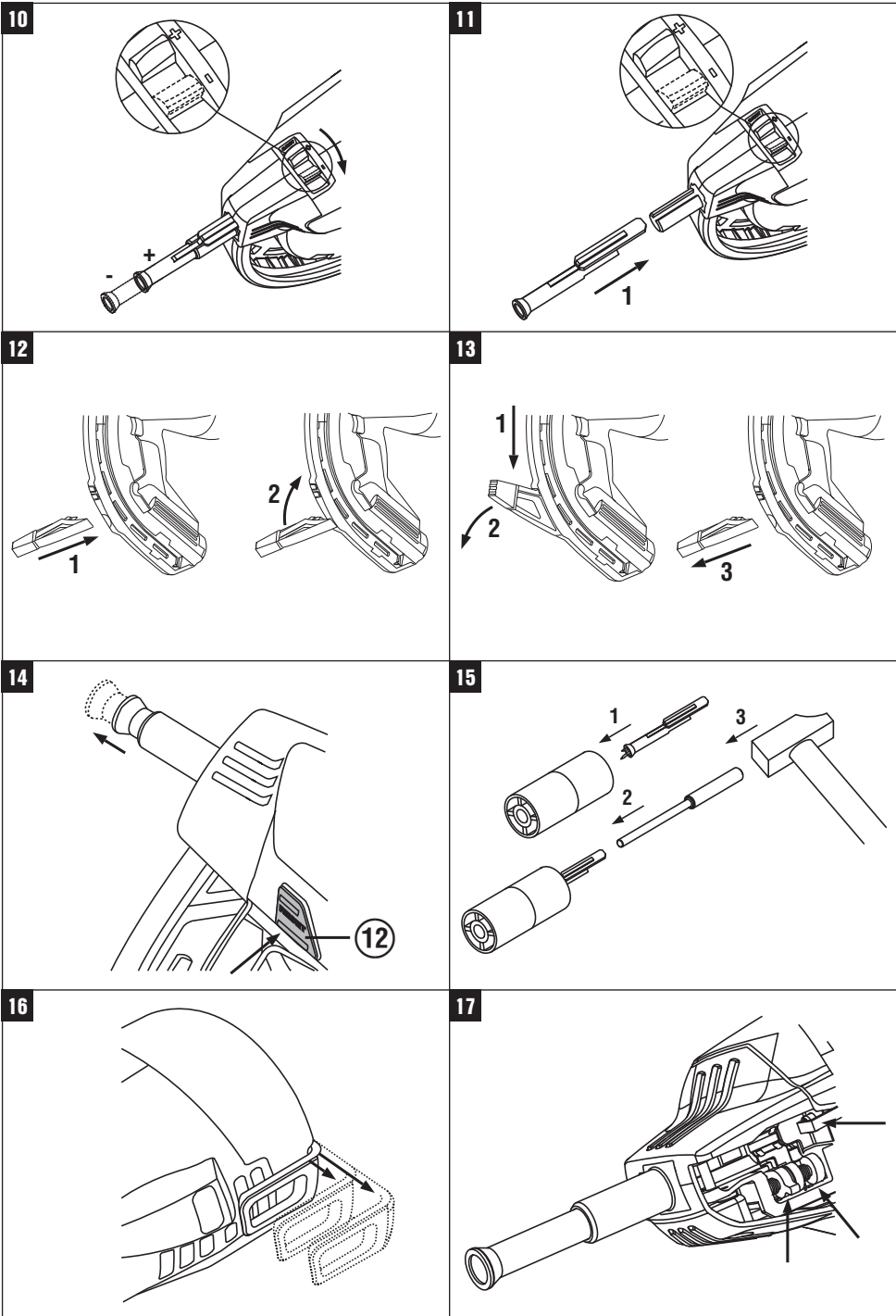


8



9





Inchiodatrice GX 120-ME

Leggere attentamente il manuale d'istruzioni prima della messa in funzione.

Conservare sempre il presente manuale d'istruzioni insieme allo strumento.

Se affidato a terzi, lo strumento deve essere sempre provvisto del manuale d'istruzioni.

Indice	Pagina
1 Indicazioni di carattere generale	55
2 Descrizione	56
3 Accessori, materiale di consumo	56
4 Dati tecnici	58
5 Indicazioni di sicurezza	58
6 Messa in funzione	60
7 Utilizzo	61
8 Cura e manutenzione	63
9 Problemi e soluzioni	64
10 Smaltimento	67
11 Garanzia del costruttore	67
12 Dichiarazione di conformità CE (originale)	68
13 Salute dell'operatore e sicurezza	68

1 I numeri rimandano alle figure corrispondenti. Le figure relative al testo si trovano nelle pagine pieghevoli della copertina. Tenere aperte queste pagine durante la lettura del manuale d'istruzioni.

Nel testo del presente manuale d'istruzioni, con il termine «strumento» si fa sempre riferimento all'inchiodatrice GX 120-ME.

Componenti dello strumento, elementi di comando e di visualizzazione **1**

- ① Impugnatura
- ② Tasto di blocco e interruttore di potenza
- ③ Bocca dello strumento
- ④ Base di sostegno
- ⑤ Caricatore (20 chiodi o 40 chiodi)
- ⑥ Targhetta
- ⑦ Scomparto propulsore
- ⑧ Coperchio dello scomparto propulsore
- ⑨ Griglie di ventilazione
- ⑩ Leva di bloccaggio
- ⑪ Grilletto
- ⑫ Tasto di reset
- ⑬ Spingichiodi
- ⑭ Gancio per cintura
- ⑮ Indicatore di livello

1 Indicazioni di carattere generale

1.1 Indicazioni di pericolo e relativo significato

PERICOLO

Porre attenzione ad un pericolo imminente, che può essere causa di lesioni gravi o mortali.

ATTENZIONE

Situazione potenzialmente pericolosa, che può causare lesioni gravi o mortali.

PRUDENZA

Situazione potenzialmente pericolosa, che potrebbe causare lesioni lievi alle persone o danni materiali.

NOTA

Per indicazioni sull'utilizzo e altre informazioni utili.

1.2 Simboli e segnali

Segnali di avvertimento



Attenzione: pericolo generico



Attenzione: pericolo di ustioni

Segnali di obbligo



Indossare occhiali di protezione



Indossare un elmetto di protezione



Indossare protezioni acustiche



Indossare guanti di protezione

Simboli



Prima dell'uso leggere il manuale d'istruzioni

Localizzazione dei dati identificativi sullo strumento

La denominazione del modello ed il numero di serie sono riportati sulla targhetta dello strumento. Riportare questi dati sul manuale d'istruzioni ed utilizzarli sempre come riferimento in caso di richieste rivolte al referente Hilti o al Centro Riparazioni Hilti.

Modello:

Generazione: 01

Numero di serie:

2 Descrizione

2.1 Utilizzo conforme

Lo strumento serve per inchiodare speciali elementi di fissaggio in calcestruzzo, acciaio e altri materiali di base adatti al montaggio diretto (v. Manuale della tecnica di fissaggio).

Lo strumento serve agli utenti professionisti per le applicazioni nelle costruzioni a secco e nelle attività edili principali e secondarie per inchiodare elementi di fissaggio in calcestruzzo, acciaio, arenaria calcarea, opere in muratura in calcestruzzo e opere in muratura con intonaco.

Lo strumento, il propulsore a gas e gli elementi di fissaggio costituiscono un'unità tecnica. Ciò significa che, con questo strumento, è possibile effettuare un fissaggio perfetto solo se vengono utilizzati gli elementi di fissaggio e i propulsori a gas Hilti, realizzati appositamente per questo strumento. Le raccomandazioni per l'utilizzo e il

fissaggio indicate da Hilti sono valide solo se vengono rispettate le condizioni indicate sopra.

L'utilizzo dello strumento è esclusivamente di tipo manuale.

L'uso, la manutenzione e la cura dello strumento devono essere eseguiti esclusivamente da personale addestrato. Questo personale deve essere istruito specificamente sui pericoli che possono presentarsi.

Non è consentito manipolare o apportare modifiche allo strumento.

Osservare le indicazioni per il funzionamento, la cura e la manutenzione dello strumento riportate nel manuale d'istruzioni.

Lo strumento ed i suoi accessori possono essere causa di pericoli, se utilizzati da personale non opportunamente istruito, utilizzati in maniera non idonea o non conforme allo scopo.

3 Accessori, materiale di consumo

Denominazione	Descrizione
Propulsore a gas	GC 21/ GC 22
Bocca dello strumento	X-120 ME TN
Bocche dello strumento aggiuntive	X-120 WH (dischetti)
Caricatore	X-120 GM 40/ X-120 GM 20
Base di sostegno	X-120 SL
Set di punzoni	Set X-120 NP
Sostegno strumento	X-120 TS

Chiodi	Lunghezza	Predisposti in strisce da	per materiale di base (per ulteriori informazioni dettagliate rivolgersi a Hilti)
X-EGN 14MX	14 mm ($1/2''$)	10 pz	Acciaio
X-GHP 18MX	18 mm ($11/16''$)	10 pz	Calcestruzzo duro / calcestruzzo pronto / acciaio

Chiodi	Lunghezza	Predisposti in strisce da	per materiale di base (per ulteriori informazioni dettagliate rivolgersi a Hilti)
X-GHP 20 MX	20 mm ($\frac{3}{4}$ "	10 pz	Calcestruzzo duro / calcestruzzo pronto / acciaio
X-GHP 24 MX	24 mm ($\frac{15}{16}$ "	10 pz	Calcestruzzo duro / calcestruzzo pronto / acciaio
X-GN 20 MX	20 mm ($\frac{3}{4}$ "	10 pz	Calcestruzzo / opere in muratura con intonaco (1 cm/ $\frac{3}{8}$ " / arena-ria calcarea / opere in muratura in calcestruzzo
X-GN 27 MX	27 mm (1")	10 pz	Calcestruzzo / opere in muratura con intonaco (1 cm/ $\frac{3}{8}$ " / arena-ria calcarea / opere in muratura in calcestruzzo
X-GN 32 MX	32 mm (1 $\frac{1}{4}$ "	10 pz	Calcestruzzo / opere in muratura con intonaco (1 cm/ $\frac{3}{8}$ " / arena-ria calcarea / opere in muratura in calcestruzzo
X-GN 39 MX	39 mm (1 $\frac{9}{16}$ "	10 pz	Calcestruzzo / opere in muratura con intonaco (1 cm/ $\frac{3}{8}$ " / arena-ria calcarea / opere in muratura in calcestruzzo
X-GPN 37 MX	37 mm (1 $\frac{1}{2}$ "	10 pz	Lamiere d'acciaio/ materiale di base in acciaio sottile

Altri elementi di fissaggio	Denominazione	Dimensioni
Fascette e clip per tubazioni e tubi per cavi elettrici	X-FB; X-DFB X-BX; X-EMTC X-EMTSC X-EKS; X-EKSC	8...40 mm $\frac{3}{8}$ "-1" $\frac{1}{2}$ "-1" 16...40 mm
Supporto per clip e cavi	X-EKB	Fino a 16 cavi
Supporto per fascette serracavi	X-ECT	
Staffa di sospensione per aste filettate e filo	X-HS X-CC	M4-M8 Filettatura W6
Dischetto in plastica universale	X-ET	

4 Dati tecnici

Con riserva di modifiche tecniche.

NOTA

L'attrezzo è dotato di un modulo trasmettitore.

Strumento con caricatore

Peso	3,8 kg (8.41 lbs)
Dimensioni (L x P x H)	431 mm X 134 mm X 392 mm (17 " x 5 ¼ " x 15 ½ ")
Lunghezza chiodi	Max. 39 mm (max. 1 9/16")
Diametro chiodi	∅ 3 mm (∅ 0.118")/ ∅ 2,6 mm (∅ 0.102")
Capacità caricatore	40 + 2 chiodi o 20 + 2 chiodi
Corsa di pressione	40 mm (1 9/16")
Temperatura di applicazione / temperatura ambiente con propulsore a gas GC 21	-5...+45 °C (da 23 °F a 113 °F)
Temperatura di applicazione / temperatura ambiente con propulsore a gas GC 22	-10...+45 °C (da 14 °F a 113 °F)
Frequenza di inchiodatura max	1.200/h
Accelerazione continua equivalente, $a_{hw, RMS(3)}$	Contraccolpo: risultati relativi ad una lamiera da 1 mm su calcestruzzo B45: 4,04 m/s ²

Propulsore a gas

Capacità	1 propulsore per 750 chiodi
Temperatura di trasporto e magazzinaggio consigliata	+5...+25 °C (da 41 °F a 77 °F)
Sostanze contenute	isobutano, propano
Propulsore a gas	non ricaricabile
Il propulsore è sotto pressione. Evitare di esporlo alle radiazioni solari.	Il propulsore non deve essere esposto a temperature superiori a 50°C (122°F).

5 Indicazioni di sicurezza

5.1 Note fondamentali sulla sicurezza

Oltre alle indicazioni di sicurezza riportate nei singoli capitoli del presente manuale d'istruzioni, è necessario attenersi sempre e rigorosamente alle disposizioni riportate di seguito.

5.1.1 Sicurezza delle persone

- È importante concentrarsi su ciò che si sta facendo e maneggiare con giudizio lo strumento per il montaggio diretto. Non utilizzare lo strumento in caso di stanchezza o sotto l'effetto di droghe, bevande alcoliche o medicinali. Anche solo un attimo di disattenzione durante l'uso dello strumento potrebbe provocare lesioni gravi.
- Evitare di assumere posture scomode. Cercare di tenere una posizione stabile e di mantenere sempre l'equilibrio.
- Non puntare lo strumento contro di sé o contro altre persone.
- Non premere lo strumento contro la propria mano o su altre parti del corpo (né su parti del corpo di altre persone).

- Tenere le persone estranee, specialmente i bambini, lontane dall'area di lavoro.

5.1.2 Utilizzo conforme e cura degli strumenti per il montaggio diretto

- Utilizzare lo strumento giusto. Non utilizzare lo strumento per scopi diversi da quelli per i quali è stato progettato, bensì solamente in conformità alle indicazioni / norme riportate nel presente manuale ed in perfette condizioni di funzionamento.
- Premere lo strumento perpendicolarmente sulla superficie da lavorare.
- Non lasciare mai uno strumento carico incustodito.
- Per il trasporto, estrarre il propulsore a gas dallo strumento.
- Scaricare sempre lo strumento prima di lavori di pulizia, assistenza e manutenzione, in caso di interruzione del lavoro e per il magazzinaggio (propulsore ed elementi di fissaggio).
- Gli strumenti che non vengono utilizzati devono essere scaricati e riposti in un luogo asciutto, si-

- tuato in alto oppure chiuso a chiave, e comunque al di fuori della portata dei bambini.
- g) Controllare che lo strumento e gli accessori non presentino eventuali danneggiamenti, al fine di garantire un funzionamento perfetto e conforme alle prescrizioni. Verificare che le parti mobili funzionino perfettamente senza incepparsi e verificare inoltre che altre parti non siano danneggiate. Tutte le parti devono essere montate correttamente e soddisfare tutte le prescrizioni, per assicurare il perfetto funzionamento dello strumento. Salvo diversa indicazione nel manuale d'istruzioni, i dispositivi di protezione ed i componenti danneggiati devono essere riparati o sostituiti in modo appropriato presso il Centro Riparazioni Hilti.
- h) Durante l'azionamento dello strumento, tenere le braccia piegate (non tese).
- i) Azionare il grilletto solo quando lo strumento è premuto in posizione perpendicolare rispetto al fondo.
- j) Quando si esegue un fissaggio, tenere sempre saldamente lo strumento in posizione perpendicolare rispetto al fondo su cui è appoggiato, in modo da impedire lo spostamento dell'elemento di fissaggio rispetto al materiale di fondo.
- k) Non inserire mai due volte un elemento di fissaggio, perché potrebbe rompersi o incastrarsi.
- l) Non inserire gli elementi di fissaggio in fori già esistenti, tranne nel caso in cui sia raccomandato da Hilti.
- m) Attenersi sempre alle direttive per l'impiego.

5.1.3 Area di lavoro



- a) Fare in modo che l'area di lavoro sia ben illuminata.
- b) Impiegare lo strumento solo in posti di lavoro ben aerati.
- c) **Non inserire gli elementi di fissaggio in un materiale di fondo non idoneo.** Materiale troppo duro, come ad esempio acciaio saldato e acciaio colato. Materiale troppo tenero, come ad esempio legno e cartongesso. Materiale troppo fragile, come ad esempio vetro e piastrelle. L'inserimento in questi materiali può causare una rottura degli elementi di fissaggio, scheggiature o rotture del materiale.
- d) **Prima di inserire elementi di fissaggio, assicurarsi che nessuno si trovi dietro o sotto il punto di fissaggio.**
- e) **Tenere la postazione di lavoro in ordine. Mantenere l'area di lavoro libera da oggetti che potrebbero essere causa di lesioni.** Il disordine nella postazione di lavoro può essere causa di incidenti.
- f) **Tenere le impugnature asciutte, pulite e senza tracce di olio e grasso.**
- g) **Indossare calzature antinfortunistiche antiscivolo.**

- h) **Tenere conto delle influenze dell'ambiente circostante. Non esporre lo strumento alle intemperie, non utilizzarlo in ambienti umidi o bagnati. Non utilizzare lo strumento in ambienti ove esista il pericolo d'incendio o di esplosione.**

5.1.4 Misure di sicurezza meccaniche



- a) **Selezionare le corrette combinazioni di guida chiodi ed elementi di fissaggio.** L'utilizzo di una combinazione non corretta può danneggiare lo strumento e/o pregiudicare la qualità del fissaggio.
- b) **Utilizzare solamente elementi di fissaggio adatti allo strumento ed omologati.**
- c) **Non introdurre alcun elemento di fissaggio nel caricatore, qualora quest'ultimo non sia correttamente installato sullo strumento. Gli elementi di fissaggio possono venire espulsi violentemente dallo strumento.**

5.1.5 Misure di sicurezza termiche



- a) **Qualora lo strumento si fosse surriscaldato, lasciarlo raffreddare. Non superare la frequenza di fissaggio massima.**
- b) **Indossare sempre dei guanti di protezione quando è necessario eseguire lavori di manutenzione o pulizia senza far raffreddare lo strumento.**

5.1.6 Gas

Gas liquido sotto pressione:
Attenersi alle indicazioni di pericolo e di primo soccorso riportate sul propulsore a gas e sulle Istruzioni per l'uso.

Il gas è altamente infiammabile (contenuto: isobutano, propano).

Non ricaricare il propulsore a gas vuoto.

- a) **Non utilizzare propulsori a gas danneggiati.**
- b) **Evitare i tentativi di apertura forzata, di bruciature, di compressione o di utilizzo del propulsore per altri scopi.**
- c) **Non spruzzare mai il gas contro persone o altri esseri viventi.**
- d) **Tenere il gas lontano da qualsiasi potenziale fonte di accensione, come fiamme libere, scintille, fiamme pilota, scariche statiche e superfici molto calde.**
- e) **Non fumare durante l'applicazione.**

5.1.6.1 Magazzinaggio

- a) **Evitare di magazzinare i propulsori in ambienti abitati o in zone d'accesso verso ambienti abitati.**

- b) Conservare i propulsori soltanto in zone ben aerate e asciutte.
- c) Custodire i propulsori al di fuori della portata dei bambini.
- d) Evitare di esporre i propulsori alla luce solare diretta o a temperature superiori a 50°C (122°F).
- e) Temperatura di magazzino consigliata da 5°C a 25°C (da 41°F a 77°F).

5.1.6.2 Primo soccorso

Leggere la scheda tecnica sulla sicurezza dei materiali per l'utilizzo, la cura e gli interventi di primo soccorso.

- a) Il contatto diretto con il gas liquido può provocare geloni o gravi ustioni.

- b) Se una persona inala il gas, condurla immediatamente all'aria aperta e farle assumere una posizione comoda.
- c) Se una persona perde i sensi, metterla nella posizione laterale di sicurezza. Se la persona non respira, eseguire la respirazione artificiale, utilizzando ossigeno, se necessario.
- d) In caso di contatto del gas con gli occhi, risciacquare gli occhi aperti con acqua corrente per diversi minuti.
- e) In caso di contatto della pelle con il gas, lavare con cura la zona interessata con sapone e acqua calda. Applicare quindi una crema per la pelle.
- f) Se necessario, contattare un medico.

5.1.7 Dispositivi di protezione

Non usare mai lo strumento se i dispositivi di protezione sono danneggiati o sono stati rimossi.

6 Messa in funzione



NOTA

Leggere il manuale d'istruzioni prima della messa in funzione.

6.1 Introduzione del materiale di fissaggio 2

1. Tirare indietro lo spingichiodi fino all'innesto.
- NOTA** Lo spingichiodi deve essere innestato.
2. Inserire gli elementi di fissaggio nel caricatore (max 4 strisce da 10 chiodi).

3. Sbloccare il dispositivo spingichiodi e farlo scivolare lentamente in avanti.

6.2 Introduzione del propulsore a gas 3

1. Aprire il coperchio.
2. Introdurre il propulsore con la valvola nello scomparto propulsore fino all'innesto della clip.
3. Chiudere il coperchio.
4. Premere lo strumento 3 volte senza azionare il grilletto.

6.3 Rimozione del propulsore a gas 4

1. Aprire il coperchio dello scomparto propulsore.
2. Premere la clip.
3. Estrarre il propulsore a gas.
4. Chiudere lo scomparto propulsore.

6.4 Controllare il propulsore 5

NOTA

- Per controllare lo stato di riempimento del propulsore, premere il pulsante con l'indicazione GAS. Fare attenzione a non premere lo strumento.
- Anche con l'indicazione "vuoto", per motivi tecnici rimane sempre una piccola quantità di gas nel propulsore.

4 LED verdi con luce fissa	Propulsore pieno
2 LED verdi con luce fissa	Propulsore pieno per metà
1 LED verde lampeggiante	Propulsore quasi vuoto. Si raccomanda di sostituirlo
1 LED rosso con luce fissa	Propulsore vuoto, assente o errato nello strumento

7 Utilizzo



NOTA

Impugnare saldamente lo strumento con entrambe le mani, afferrandolo in modo tale da non ostruire alcuna feritoia di ventilazione o altre aperture.

PRUDENZA

Non inserire mai due volte un elemento di fissaggio, perché potrebbe rompersi o incastrarsi.

ATTENZIONE

Durante il processo di fissaggio, il materiale può scheggiarsi oppure strisce di materiale del caricatore possono schizzare via. Il materiale scheggiato può causare ferite all'operatore e provocare lesioni agli occhi. **L'utilizzatore e le persone nelle immediate vicinanze devono indossare occhiali protettivi e un elmetto di protezione.**

PRUDENZA

L'applicazione degli elementi di fissaggio avviene mediante l'accensione di una miscela di gas e aria. Una rumorosità eccessiva può provocare danni all'udito. **L'utilizzatore e le persone nelle immediate vicinanze devono indossare delle protezioni acustiche.**

ATTENZIONE

Se premuto contro una parte del corpo (ad esempio una mano), lo strumento, anche se in modo non conforme, viene messo in condizione di funzionare. Ciò significa che è possibile che gli elementi di fissaggio vengano inseriti anche in parti del corpo. **Non premere mai lo strumento contro parti del corpo.**

ATTENZIONE

Non tirare mai indietro la bocca dello strumento con gli elementi di fissaggio innestati (ad es. dischetti, fascette, morsetti, ecc.). Sussiste un maggiore pericolo di incidente.

ATTENZIONE

Prima di ogni cambio del caricatore e prima di ogni intervento di cura e riparazione, lo strumento deve essere scaricato (vedere capitolo Utilizzo "Scaricamento dello strumento").

ATTENZIONE

In caso di elevate velocità di inchiodatura per lunghi periodi le superfici dello strumento, salvo l'impugnatura, potrebbero surriscaldarsi. **Utilizzare guanti di protezione.**

7.1 Funzionamento 6

NOTA

L'inchiodatura è possibile solo se nel caricatore si trovano più di 3 chiodi.

1. Posizionare lo strumento ad angolo retto sulla superficie di lavoro, quindi premere fino alla battuta.
2. Effettuare il fissaggio premendo il grilletto dello strumento.
3. Una volta completata l'inchiodatura, sollevare completamente lo strumento dalla superficie di lavoro.

7.1.1 Utilizzo di fascette ed altri elementi

Se si desidera utilizzare fascette e altri elementi, inserirli nella bocca dello strumento con la parte in plastica.

7.2 Indicatore di livello 5

Per informazioni sul significato delle indicazioni, consultare il capitolo 6.4 "Controllo del propulsore a gas (per 2 secondi)".

7.3 Montaggio e smontaggio del caricatore

7.3.1 Estrazione del caricatore 7

1. Tirare indietro lo spingichiodi fino all'innesto.
NOTA Lo spingichiodi deve essere innestato.
2. Estrarre dal caricatore tutti gli elementi di fissaggio.
3. Sbloccare il dispositivo spingichiodi e farlo scivolare lentamente in avanti.
4. Spostare la leva di bloccaggio verso il basso in direzione del caricatore.
5. Estrarre il caricatore dallo strumento, tirandolo in avanti.
6. Sganciare il caricatore dallo strumento.

7.3.2 Inserimento del caricatore 8

1. Agganciare il caricatore sullo strumento.
NOTA La leva di bloccaggio deve essere aperta.
2. Guidare il caricatore contro lo strumento fino a farlo combaciare con i bordi dello strumento.
3. Chiudere la leva di bloccaggio fino all'innesto.

7.4 Bocca dello strumento

7.4.1 Smontaggio della bocca dello strumento 9

1. Impostare la potenza su "Eject".
2. Estrarre la bocca dello strumento.

7.4.2 Possibilità di impostazione della bocca dello strumento

NOTA

Se l'impostazione della potenza è su "+", la bocca dello strumento è impostata per la profondità di inchiodatura standard.

NOTA

Se l'impostazione della potenza è su "-", la bocca dello strumento è impostata per la profondità di inchiodatura ridotta.

NOTA

Se l'impostazione della potenza è su "-" e il chiodo viene piantato ancora troppo in profondità, utilizzare un elemento di fissaggio più lungo.

7.4.2.1 Impostazione della profondità di inchiodatura standard

Impostare la potenza su "+".

7.4.2.2 Impostazione della profondità di inserimento ridotta

NOTA

Questa impostazione è adatta per il fissaggio di lamiere sottili su materiali di base teneri (ad es. calcestruzzo giovane).

Impostare la potenza su "-".

7.4.3 Montaggio della bocca dello strumento

ATTENZIONE

Accertarsi che lo strumento non sia carico. Inserendo la bocca dello strumento a mano, è possibile rendere lo strumento pronto all'uso.

1. Orientare la bocca dello strumento verso la fessura sullo strumento.
2. Spingere la bocca dello strumento nello strumento.
3. Tenere la bocca dello strumento sulla mano e premerla sopra il materiale di base nello strumento fino all'innesto.

7.5 Base di sostegno

7.5.1 Montaggio della base di sostegno

1. Inserire la base di sostegno con un angolo di 90° nella fessura del caricatore.

7.9 Direttive per l'impiego

NOTA

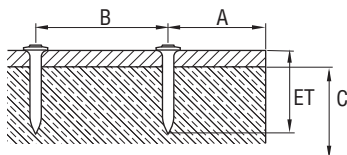
Per avere informazioni dettagliate richiedere, tramite il proprio referente Hilti, il manuale di Tecnica del fissaggio o, se necessario, le normative nazionali vigenti in materia.

Calcestruzzo

A = distanza minima dai bordi = 70 mm (2¾")

B = distanza intermedia minima = 80 mm (3⅛")

C = spessore minimo del materiale di base = 100 mm (4")



2. Ruotare la base di sostegno di 90° e inserirla fino all'innesto.

7.5.2 Smontaggio della base di sostegno

1. Allentare la base di sostegno premendo l'elemento a molla.
2. Ruotare la base di sostegno di 90°.
3. Estrarre la base di sostegno tirandola in posizione perpendicolare rispetto al caricatore.

7.6 Posizione errata del pistone

NOTA

La posizione errata del pistone si riconosce perché la bocca dello strumento dopo la rimozione non torna in avanti nella posizione iniziale e il tasto di reset è sporgente.

Premendo il tasto di reset si corregge la posizione errata del pistone. Alla fine è possibile eseguire nuovamente inchiodature. In casi eccezionali la prima inchiodatura dopo aver premuto il tasto di reset può essere un'inchiodatura a vuoto (senza elemento di fissaggio).

Premere il tasto di reset.

7.7 Estrazione dei morsetti degli elementi di fissaggio

1. Smontare il caricatore.
2. Estrarre la bocca dello strumento.
3. Inserire la bocca dello strumento nel manicotto
4. Rimuovere l'elemento di fissaggio con il punzone.

7.8 Scaricamento dello strumento

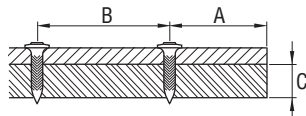
1. Aprire il coperchio dello scomparto propulsore.
 2. Estrarre il propulsore premendo la clip.
 3. Chiudere lo scomparto propulsore.
 4. Tirare indietro lo spingichiodi fino all'innesto.
- NOTA** Lo spingichiodi deve essere innestato.
5. Estrarre dal caricatore gli elementi di fissaggio.
 6. Sbloccare il dispositivo spingichiodi sul caricatore e farlo scivolare lentamente in avanti.

Acciaio

A = distanza minima dai bordi = 15 mm ($\frac{5}{8}$ ")

B = distanza intermedia minima = 20 mm ($\frac{3}{4}$ ")

C = spessore minimo del materiale di base = 4 mm ($\frac{5}{32}$ ")



7.10 Gancio per cintura 16

Con i ganci per cintura è possibile fissare lo strumento in posizione 1 alla cintura e in posizione 2 ad una scala o un'impalcatura.

8 Cura e manutenzione



ATTENZIONE

Prima delle operazioni di cura e riparazione, lo strumento deve essere scaricato (rimuovere il propulsore e l'elemento di fissaggio dallo strumento).

PRUDENZA

Lo strumento può surriscaldarsi durante l'utilizzo. È possibile procurarsi ustioni alle mani. **Per effettuare interventi di cura e manutenzione dello strumento, utilizzare appositi guanti di protezione. Lasciare che lo strumento si raffreddi.**

8.1 Cura dello strumento 17

PRUDENZA

Non danneggiare il rilevatore del pistone, il rilevatore degli elementi di fissaggio ed il rilevatore del caricatore.

1. Rimuovere regolarmente i residui di plastica dalla bocca dello strumento.
2. Non utilizzare mai lo strumento se le feritoie di ventilazione sono ostruite! Pulire con cautela le feritoie di ventilazione utilizzando una spazzola asciutta.

3. Impedire che corpi estranei penetrino all'interno dello strumento.
4. Pulire regolarmente la parte esterna dello strumento con un panno leggermente umido.
5. Per la pulizia dello strumento non utilizzare apparecchi a getto d'acqua o di vapore o acqua corrente!
6. Mantenere l'impugnatura dello strumento sempre pulita da olio o grasso.
7. Non utilizzare prodotti detergenti contenenti silicone.
8. Evitare di utilizzare spray Hilti o simili prodotti lubrificanti/per la cura dello strumento.

8.2 Manutenzione

Controllare regolarmente che le parti esterne dello strumento non presentino danneggiamenti e che gli elementi di comando funzionino perfettamente. Non utilizzare lo strumento se questo presenta parti danneggiate o se gli elementi di comando non funzionano correttamente. Fare riparare lo strumento dal Centro Riparazioni Hilti.

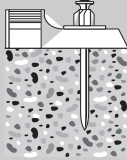
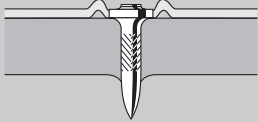

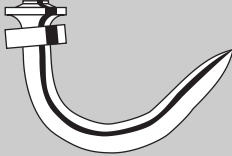
8.3 Verifiche a seguito di lavori di cura e manutenzione

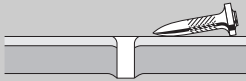
Dopo le operazioni di cura e riparazione e prima di inserire il propulsore a gas è necessario verificare se l'impostazione della potenza è corretta (impostazione standard "+").

9 Problemi e soluzioni

ATTENZIONE

Prima delle operazioni di cura e riparazione, lo strumento deve essere scaricato (rimuovere il propulsore e l'elemento di fissaggio dallo strumento).

Problema	Possibile causa	Soluzione
<p>Gli elementi di fissaggio spesso sono troppo sporgenti</p> 	L'interruttore di potenza è su "-".	Impostare l'interruttore di potenza su "+".
	Elemento di fissaggio troppo lungo.	Utilizzare un elemento di fissaggio più corto.
	Il materiale di base è troppo duro.	Impiego di strumenti DX.
<p>Valvola di ingresso/uscita sporca od otturata.</p>	Pulire lo strumento e fare attenzione a dove si posiziona la mano.	Rivolgersi a Hilti in caso di persistenza dei problemi.
	Potenza eccessiva.	Impostare l'interruttore di potenza su "-".
<p>L'elemento di fissaggio viene inchiodato spesso troppo in profondità (punzonatura passante) e/o rottura della fascetta di fissaggio</p> 	Elemento di fissaggio troppo corto.	Utilizzare un elemento di fissaggio più lungo.
	Rottura degli elementi di fissaggio	L'interruttore di potenza è su "-".
	Elemento di fissaggio troppo lungo.	Utilizzare un elemento di fissaggio più corto.
	Il materiale di base è troppo duro.	Impiego di strumenti DX.
	Pressione obliqua.	Tenere lo strumento ad angolo retto rispetto alla superficie di lavoro, usare la base di sostegno. Vedere capitolo: 7.5 Base di sostegno
<p>L'elemento di fissaggio è piegato</p> 	L'interruttore di potenza è su "-".	Impostare l'interruttore di potenza su "+".
	Elemento di fissaggio troppo lungo.	Utilizzare un elemento di fissaggio più corto.
	Pressione obliqua.	Tenere lo strumento ad angolo retto rispetto alla superficie di lavoro, usare la base di sostegno. Vedere capitolo: 7.5 Base di sostegno

Problema	Possibile causa	Soluzione
L'elemento di fissaggio non tiene nella superficie di lavoro in acciaio 	Spessore insufficiente del materiale di base (inferiore a 4 mm).	Scegliere altri metodi di fissaggio.
Il propulsore a gas non è sufficiente per una scatola di elementi di fissaggio	Premere spesso lo strumento senza inchiodare un elemento di fissaggio comporta un elevato consumo di gas.	Evitare di premere lo strumento senza inchiodare.
Lo strumento non rimane compresso (non si estende quando viene rilasciata la pressione)	Stato di anomalia del pistone.	Premere il tasto di reset. Vedere capitolo: 7.6 Posizione errata del pistone 14
	Il rilevamento dei chiodi è bloccato; il tasto di reset rimane sollevato anche dopo averlo premuto (si vede ancora il bordo bianco).	Estrarre il propulsore dallo strumento e il caricatore, rimuovere la sporcizia nella zona del rilevamento chiodi.
	Morsetti degli elementi di fissaggio.	Smontare il caricatore e rimuovere la bocca dello strumento. Inserire la bocca dello strumento nel manicotto e rimuovere l'elemento di fissaggio con il punzone. PRUDENZA Evitare di danneggiare la bocca dello strumento. Vedere capitolo: 7.7 Estrazione dei morsetti degli elementi di fissaggio 15 Vedere capitolo: 7.3.1 Estrazione del caricatore 7 Vedere capitolo: 7.4.1 Smontaggio della bocca dello strumento 9 Vedere capitolo: 7.8 Scaricamento dello strumento Rivolgersi a Hilti in caso di persistenza dei problemi.
La frequenza di inchiodature nulle è troppo elevata	Pressione obliqua.	Tenere lo strumento ad angolo retto rispetto alla superficie di lavoro, usare la base di sostegno. Vedere capitolo: 7.5 Base di sostegno
	Sono stati utilizzati chiodi errati.	Eventualmente, utilizzare chiodi X-GHP.
	Il materiale di base è troppo duro.	Impiego di strumenti DX.
Lo strumento non inchioda	Elemento di spinta del caricatore arretrato.	Rilasciare l'elemento di spinta del caricatore. Vedere capitolo: 7.3 Montaggio e smontaggio del caricatore
	Numero insufficiente di elementi di fissaggio nel caricatore (max 2 elementi di fissaggio).	Caricare gli elementi di fissaggio.
	L'alimentazione del materiale di fissaggio presenta anomalie.	Utilizzare strisce di elementi di fissaggio diverse (forse sono danneggiate). Pulire il caricatore.

Problema	Possibile causa	Soluzione
Lo strumento non inchioda	Propulsore a gas vuoto.	Controllare il livello e premere il pulsante contrassegnato da GAS. Se 1 LED rosso rimane acceso con luce fissa, il propulsore è vuoto: inserire un nuovo propulsore. Vedere capitolo: 7.2 Indicatore di livello del propulsore a gas.
	Nello strumento non è presente alcun propulsore oppure è presente un propulsore errato.	Aprire lo sportello del propulsore e verificarne il contenuto. Se il propulsore è presente, premere il pulsante con l'indicazione GAS. Se 1 LED rosso rimane acceso con luce fissa, nello strumento è inserito un propulsore errato. Inserire il propulsore corretto. Vedere capitolo: 7.2 Indicatore di livello del propulsore a gas.
	Propulsore appena inserito, ma non premuto 3 volte senza inchiodare.	Premere 3 volte lo strumento senza inchiodare.
	Vi sono corpi estranei nella zona della bocca dello strumento.	Smontare il caricatore e rimuovere la bocca dello strumento per eliminare i corpi estranei. Vedere capitolo: 7.3.1 Estrazione del caricatore 7 Vedere capitolo: 7.4.1 Smontaggio della bocca dello strumento 9
	Strumento troppo caldo.	Lasciar raffreddare lo strumento. Rivolgersi a Hilti in caso di persistenza dei problemi.
Lo strumento è caldo e dopo una pausa non inchioda più	La velocità di inchiodatura era notevolmente superiore a 1200/ora e il propulsore quasi vuoto.	Rimuovere il propulsore a gas, quindi reinserirlo. Infine, premere 3 volte senza inchiodare. Controllare il livello del propulsore: se il LED rosso è acceso in modo continuo, il propulsore è vuoto, dunque usarne uno nuovo. Lasciar raffreddare lo strumento. Attenersi alla velocità massima di fissaggio di 1200/ora. Rivolgersi a Hilti in caso di persistenza dei problemi.
Lo strumento non inchioda oppure inchioda solo sporadicamente	Lo strumento viene usato in condizioni ambientali diverse da quelle ammesse.	Se possibile, allestire l'area di lavoro in modo che vengano mantenute le condizioni ambientali ammesse. Scegliere altri metodi di fissaggio.
	Il propulsore a gas non è alla temperatura di impiego.	Portare il propulsore alla temperatura di impiego (da -5°C a 45°C per GC 21, da -10°C a 45°C per GC 22).
	Si sono formate bolle di gas nel sistema di dosaggio.	Rimuovere il propulsore a gas, quindi reinserirlo.
	Lo strumento non è stato completamente staccato dalla superficie di lavoro.	Dopo ogni inchiodatura, accertarsi che lo strumento sia completamente sollevato dalla superficie di lavoro.

Problema	Possibile causa	Soluzione
Non si riesce a rimuovere l'elemento di fissaggio dalla bocca dello strumento	Morsetti degli elementi di fissaggio nella bocca dello strumento.	Rimuovere la bocca dello strumento dallo strumento. Inserire la bocca dello strumento nel manicotto e rimuovere l'elemento di fissaggio con il punzone. PRUDENZA Evitare di danneggiare la bocca dello strumento. Vedere capitolo: 7.4.1 Smontaggio della bocca dello strumento 9 Vedere capitolo: 7.7 Estrazione dei morsetti degli elementi di fissaggio 15
Non è possibile inserire nella bocca dello strumento le fascette ed altri elementi	Nella bocca dello strumento sono rimasti dei resti del caricatore.	Rimuovere i resti delle strisce di caricatore dalla bocca dello strumento.

it

10 Smaltimento



Gli strumenti e gli attrezzi Hilti sono in gran parte realizzati con materiali riciclabili. Condizione essenziale per il riciclaggio è che i materiali vengano accuratamente separati. In molte nazioni, Hilti si è già organizzata per provvedere al ritiro dei vecchi strumenti / attrezzi ed al loro riciclaggio. Per informazioni al riguardo, contattare il Servizio Clienti Hilti oppure il proprio referente Hilti. Qualora si volesse procedere personalmente alla suddivisione dei materiali che compongono lo strumento ai fini del riciclaggio: attenersi alle normative ed alle disposizioni regionali ed internazionali.

11 Garanzia del costruttore

Hilti garantisce che l'attrezzo / lo strumento fornito è esente da difetti di materiale e di produzione. Questa garanzia è valida a condizione che l'attrezzo / lo strumento venga correttamente utilizzato e manipolato in conformità al manuale d'istruzioni Hilti, che venga curato e pulito e che l'unità tecnica venga salvaguardata, cioè vengano utilizzati per l'attrezzo / lo strumento esclusivamente materiali di consumo, accessori e ricambi originali Hilti.

La garanzia si limita rigorosamente alla riparazione gratuita o alla sostituzione delle parti difettose per l'intera durata dell'attrezzo / dello strumento. Le parti sottoposte a normale usura non rientrano nei termini della presente garanzia.

Si escludono ulteriori rivendicazioni, se non diversamente disposto da vincolanti prescrizioni nazionali. In particolare Hilti non si assume alcuna responsabilità per eventuali difetti o danni accidentali o consequenziali diretti o indiretti, perdite o costi relativi

alla possibilità / impossibilità d'impiego dell'attrezzo / dello strumento per qualsivoglia ragione. Si escludono espressamente tacite garanzie per l'impiego o l'idoneità per un particolare scopo.

Per riparazioni o sostituzioni dell'attrezzo / dello strumento o di singoli componenti e subito dopo aver rilevato qualsivoglia danno o difetto, è necessario contattare il Servizio Clienti Hilti. Hilti Italia SpA provvederà al ritiro dello stesso, a mezzo corriere.

Questi sono i soli ed unici obblighi in materia di garanzia che Hilti è tenuta a rispettare; quanto sopra annulla e sostituisce tutte le dichiarazioni precedenti e / o contemporanee alla presente, nonché altri accordi scritti e / o verbali relativi alla garanzia.

NOTA

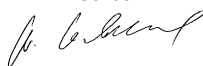
Osservare la data di scadenza del propulsore a gas riportata sul bordo dello stesso.

12 Dichiarazione di conformità CE (originale)

Denominazione:	Inchiodatrice
Modello:	GX 120-ME
Generazione:	01
Anno di progettazione:	2007

Sotto nostra unica responsabilità, dichiariamo che questo prodotto è stato realizzato in conformità alle seguenti direttive e norme: 75/324/CEE, 91/155/CEE, 64/548/CEE, EN ISO 12100, EN 13752-1:2008-12, EN 50081-2, EN 1127-1, EN 417, ISO 8662-11 AMD 1:2001-12, EN 792-13:A1:2008-09, EN 60529:2000-09, 64/548/CEE, EN 55011:1998+A1:1999, CISPR 11:2003, A1:2004, IEC 61000-6-2:2005, EN 61000-6-2:2001, IS1:2005, IEC 61000-6-3:1996, EN 61000-6-3:2001, IEC 61000-4-2:1995, IEC 61000-4-3:2006, IEC 61000-4-8:1993: A1:2000, 2006/42/CE, 2011/65/EU.

Hilti Corporation, Feldkircherstrasse 100,
FL-9494 Schaan



Norbert Wohlwend
Head of Quality & Processes Management
BU Direct Fastening
04/2013



Tassilo Deinzer
Head of BU Direct Fastening
BU Direct Fastening
04/2013

Documentazione tecnica presso:

Hilti Entwicklungsgesellschaft mbH
Zulassung Elektrowerkzeuge
Hiltistrasse 6
86916 Kaufering
Deutschland

13 Salute dell'operatore e sicurezza

13.1 Informazioni sulla rumorosità

Inchiodatrice a gas

Tipo	GX 120-ME
Modello	Serie
Calibro	GC 22
Regolazione della potenza	+
Applicazione	Fissaggio di lamiere da 1 mm sul calcestruzzo (C40) con X-ECT

Valori dichiarati di rumorosità misurati secondo la Direttiva Macchine 2006/42/CE in combinazione con E DIN EN 15895

Livello di potenza sonora, $L_{WA, 1s}^1$	106 dB (A)
Pressione acustica d'emissione sul posto di lavoro, $L_{pA, 1s}^2$	102 dB (A)
Livello di pressione acustica d'emissione, $L_{pC, peak}^3$	137 dB (C)
1 ± 2 dB (A)	
2 ± 2 dB (A)	
3 ± 2 dB (C)	

Condizioni di esercizio e installazione: Installazione e uso del bullonatore secondo E DIN EN 15895-1 nell'ambiente di prova poco riflettente dell'azienda Müller-BBM GmbH. Le condizioni dell'ambiente di prova sono conformi a DIN EN ISO 3745.

Procedura della prova: Procedura su superficie avvolgente all'aperto con fondo riflettente ai sensi di E DIN EN 15895, DIN EN ISO 3745 e DIN EN ISO 11201.

OSSERVAZIONE: le emissioni sonore misurate e la relativa incertezza di misura rappresentano il limite superiore dei valori di riferimento della rumorosità stimati per le misurazioni.

Da condizioni di lavoro diverse possono derivare differenti valori di emissione.



Hilti Corporation

LI-9494 Schaan

Tel.: +423 / 234 21 11

Fax: +423 / 234 29 65

www.hilti.com

Hilti = registered trademark of Hilti Corp., Schaan

W 3410 | 1013 | 2-Pos. 1 | 1

Printed in Germany © 2013

Right of technical and programme changes reserved S. E. & O.

39199 / A3



39199