

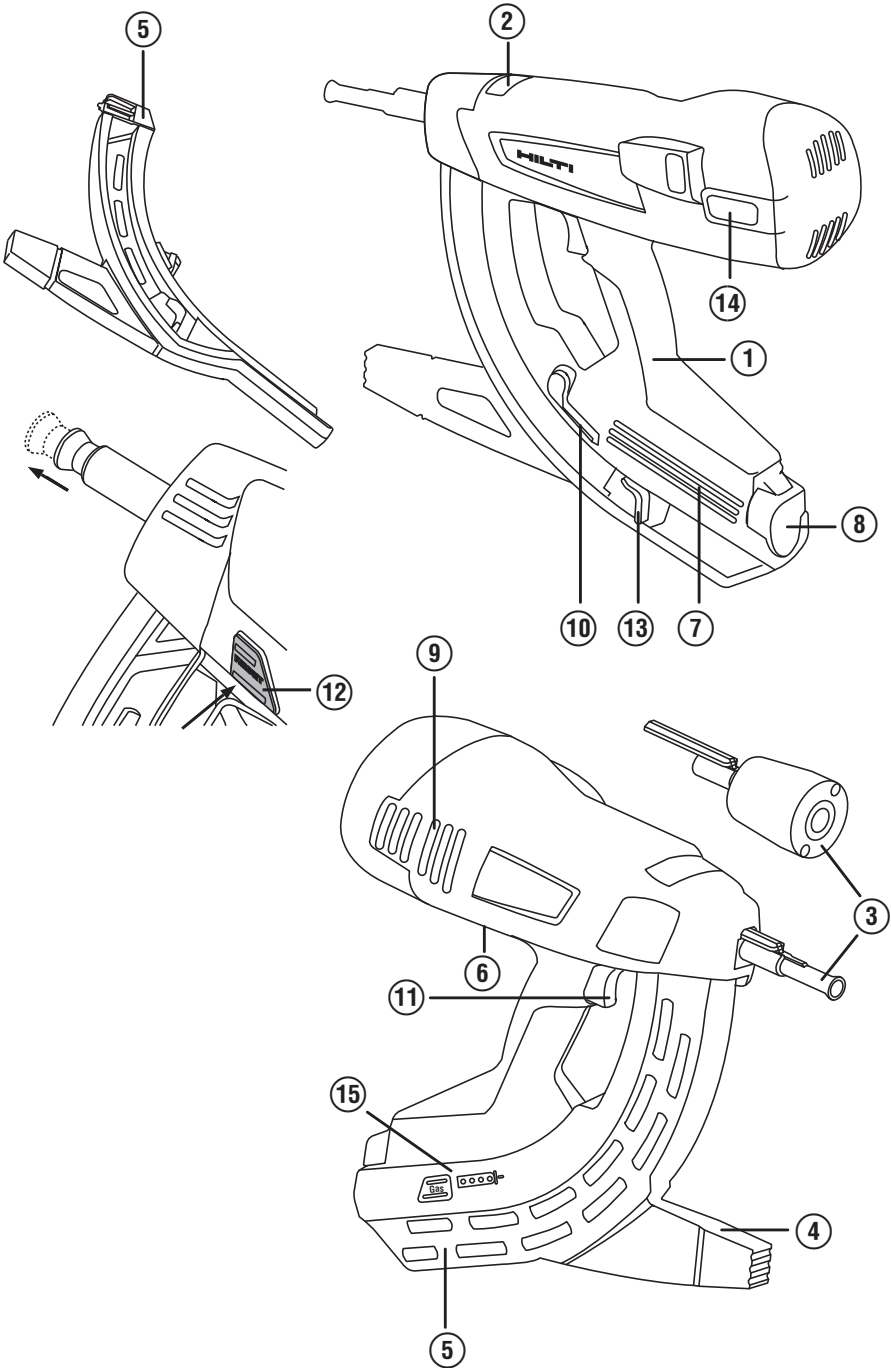
# HILTI

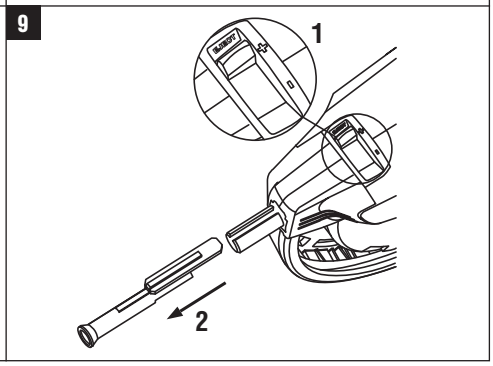
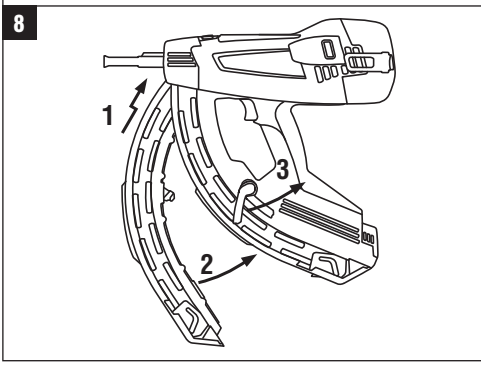
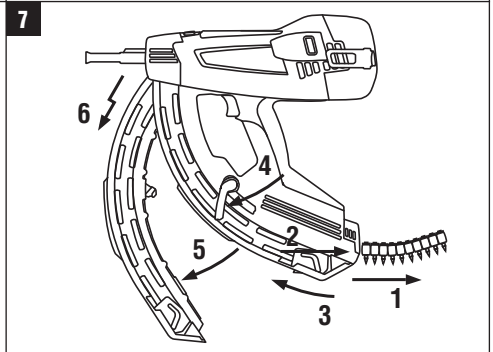
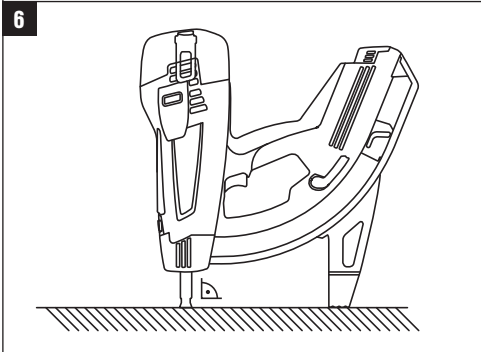
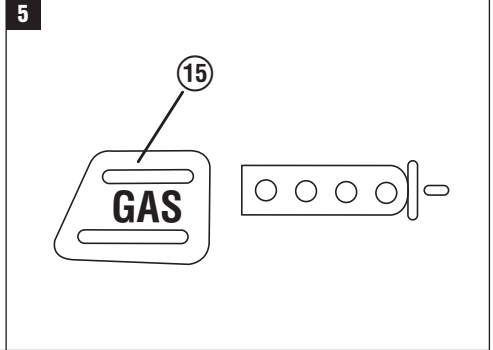
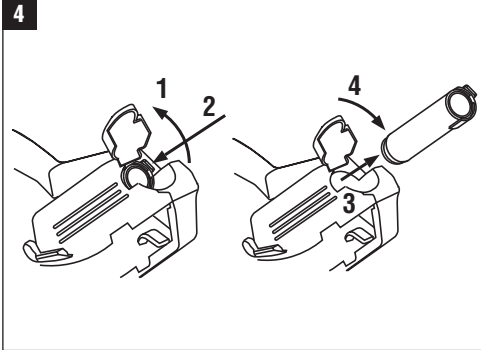
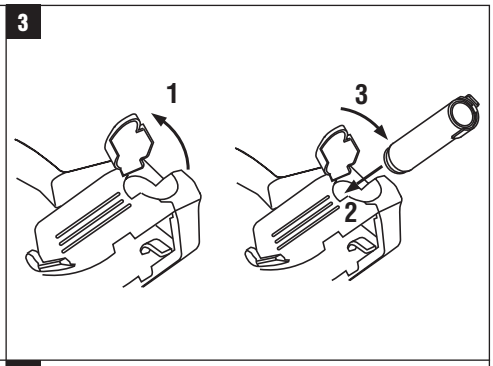
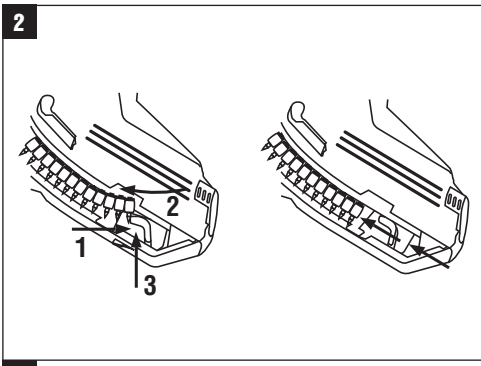
## GX 120

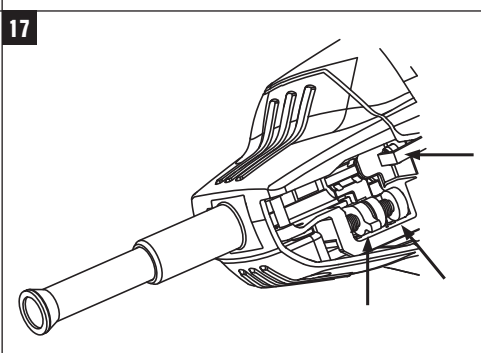
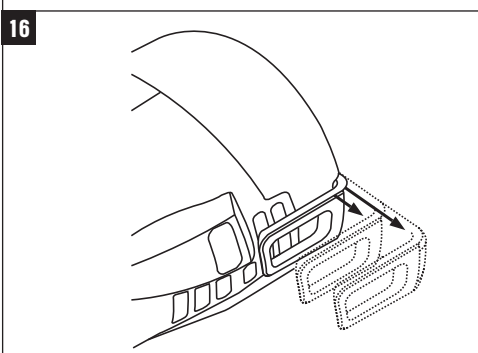
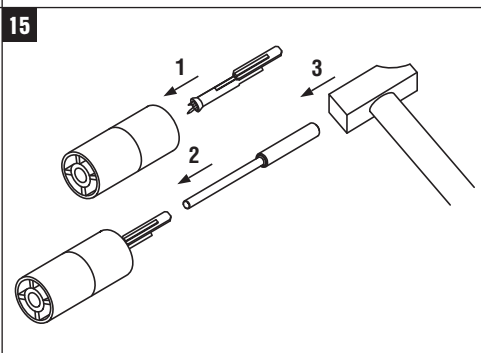
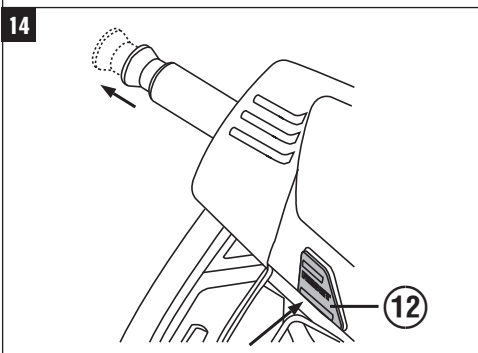
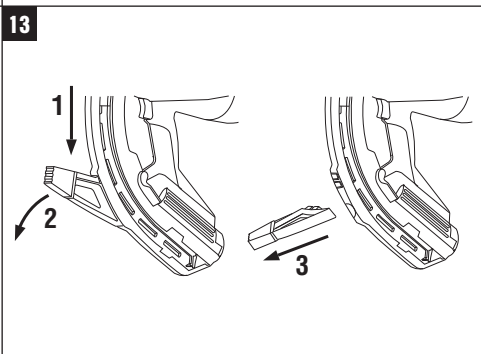
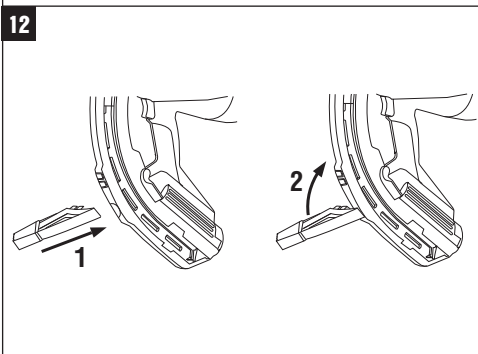
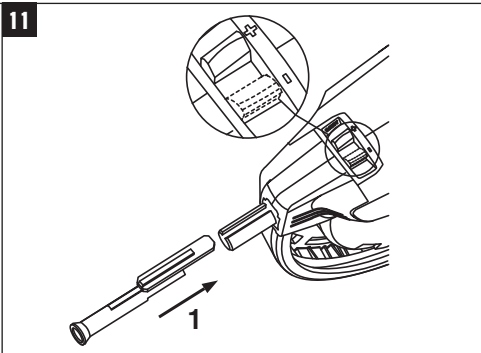
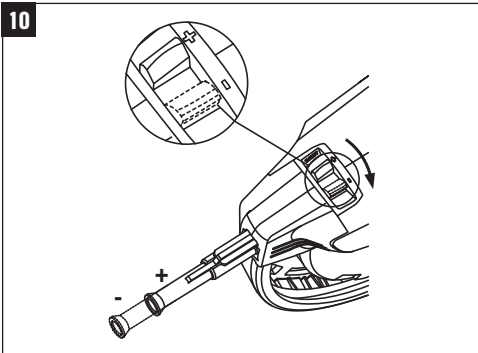
Bedienungsanleitung	de
Mode d'emploi	fr
Gebruiksaanwijzing	nl
Használati utasítás	hu
Инструкция по эксплуатации	ru
Návod k obsluze	cs
Návod na obsluhu	sk
Instrukcja obsługi	pl
Upute za uporabu	hr
Navodila za uporabo	sl
Ръководство за обслужване	bg
Instrucțiuni de utilizare	ro
Kullanma Talimatı	tr



1







## Plinski uređaj GX 120

**Prije stavljanja u pogon obvezatno pročitajte uputu za uporabu.**

**Ovu uputu za uporabu uvijek čuvajte uz uređaj.**

**Uređaj prosljeđujte drugim osobama samo zajedno s uputom za uporabu.**

Kazalo	Stranica
1 Opće upute	108
2 Opis	109
3 Pribor, potrošni materijal	109
4 Tehnički podaci	110
5 Sigurnosne napomene	111
6 Prije stavljanja u pogon	112
7 Posluživanje	113
8 Čišćenje i održavanje	115
9 Traženje kvara	115
10 Zbrinjavanje otpada	118
11 Jamstvo proizvođača za uređaje	119
12 EZ izjava o sukladnosti (original)	119
13 Zdravlje operatera i sigurnost	119

**1** Brojevi se odnose na odgovarajuće slike. Slike za tumačenje teksta nalaze se na unutrašnjim, presavijenim otmotnim stranicama. Kod proučavanja upute uvijek ih držite otvorene.

U tekstu ove upute za uporabu riječ "uređaj" uvijek označava plinski uređaj GX 120.

**Sastavni dijelovi uređaja, elementi za uporabu i prikazivanje 1**

- ① Rukohvat
- ② Tipka za blokadu i sklopka za snagu
- ③ Izbojci uređaja
- ④ Potporna noga
- ⑤ Spremnik (40 ili 20 čavala)
- ⑥ Označna pločica
- ⑦ Pretinac za plinske doze
- ⑧ Poklopac pretinca za plinske doze
- ⑨ Prorezi za prozračivanje
- ⑩ Poluga za blokadu
- ⑪ Okidač
- ⑫ Gumb za resetiranje
- ⑬ Potisnik čavala
- ⑭ Pojasna kuka
- ⑮ Indikator stanja napunjenosti

### 1 Opće upute

#### 1.1 Pokazatelji opasnosti i njihovo značenje

##### OPASNOST

Znači neposrednu opasnu situaciju, koja može uzrokovati tjelesne ozljede ili smrt.

##### UPOZORENJE

Ova riječ skreće pozornost na moguću opasnu situaciju koja može uzrokovati tešku tjelesnu ozljedu ili smrt.

##### OPREZ

Ova riječ skreće pozornost na moguću opasnu situaciju koja može uzrokovati laganu tjelesnu ozljedu ili materijalnu štetu.

##### NAPOMENA

Ova riječ skreće pozornost na napomene o primjeni i druge korisne informacije.

#### 1.2 Objašnjenje piktograma i ostali naputci

##### Znakovi upozorenja



Upozorenje na opću opasnost



Upozorenje na vruću površinu

##### Obvezujući znakovi



Nosite zaštitne naočale



Nosite zaštitnu kacigu



Nosite zaštitu za uši



Nosite zaštitne rukavice

## Simboli



Prije uporabe  
pročitajte  
uputu za  
uporabu

## Mjesto identifikacijskih detalja na uređaju

Oznaka tipa i serije navedeni su na označnoj pločici Vašeg uređaja. Unesite ove podatke u Vašu uputu za uporabu i pozivajte se na njih kod obraćanja našem zastupništvu ili servisu.

Tip:

Serijski broj.:

## 2 Opis

### 2.1 Uporaba u skladu s odredbama

Uređaj služi za zabijanje posebno izrađenih pričvrstnih elemenata u beton, čelik i druge za direktnu montažu prikladne podloge (vidi priručnik tehnike pričvršćivanja).  
Uređaj služi profesionalnom korisniku za primjenu u suhoj gradnji i u glavnom i sporednom građevinskom obrtu za zabijanje pričvrstnih elemenata u beton, čelik, pješčanik, betonske zidove i žbukane zidove.

Uređaj, plinska doza i pričvrstni elementi tvore tehničku jedinicu. To znači da se pričvršćivanje ovim uređajem može bez poteškoća osigurati samo ako se upotrebljavaju Hilti pričvrstni elementi i plinske doze proizvedene specijalno

za uređaj. Preporuke za pričvršćivanje i primjenu vrijede samo u slučaju nepridržavanja ovih uvjeta.

Uređaj je samo za ručnu uporabu  
Uređaj smije posluživati, održavati i servisirati samo osposobljeno osoblje. To osoblje mora biti posebno upućeno u moguće opasnosti.

Manipulacije ili preinake na uređaju nisu dozvoljene.  
Slijedite podatke o radu, čišćenju i održavanju u uputi za uporabu.

Uređaj i njemu pripadajuća pomoćna sredstva mogu biti opasni ako ih nepropisno i neispravno upotrebljavaju neosposobljeno osoblje.

hr

## 3 Pribor, potrošni materijal

Oznaka	Opis
Plinska doza	GC 21/ GC 22
Vrh uređaja	X-120 TN
Dodatni vrhovi uređaja	X-120 WH (rondele)/ X-120 PHD (Delta)/ X-120 PHP (Platon)
Spremnik	X-120 GM 40/ X-120 GM 20
Potporna noga	X-120 SL
Komplet za proboj	Komplet X-120 NP
Podmetač uređaja	X-120 TS

Čavli	Dužina	Spremljeni u redenicima	za materijal podloge (za detaljne informacije molimo kontaktirajte Hilti)
X-EGN 14MX	14 mm ( $1/2''$ )	10 komada	Čelik
X-GHP 18MX	18 mm ( $11/16''$ )	10 komada	Tvrđi beton/polugotoviti beton / čelik
X-GHP 20 MX	20 mm ( $3/4''$ )	10 komada	Tvrđi beton/polugotoviti beton / čelik
X-GHP 24 MX	24 mm ( $15/16''$ )	10 komada	Tvrđi beton/polugotoviti beton / čelik
X-GN 20 MX	20 mm ( $3/4''$ )	10 komada	Beton / žbukani zidovi (1 cm/ $3/8''$ ) / kamen / betonski zidovi

Čavli	Dužina	Spremljeni u redenicima	za materijal podloge (za detaljne informacije molimo kontaktirati Hilti)
X-GN 27 MX	27 mm (1")	10 komada	Beton / žbukani zidovi (1 cm/ <sup>3</sup> / <sub>8</sub> ")/ kamen / betonski zidovi
X-GN 32 MX	32 mm (1 1/4")	10 komada	Beton / žbukani zidovi (1 cm/ <sup>3</sup> / <sub>8</sub> ")/ kamen / betonski zidovi
X-GN 39 MX	39 mm (1 9/16")	10 komada	Beton / žbukani zidovi (1 cm/ <sup>3</sup> / <sub>8</sub> ")/ kamen / betonski zidovi
X-GPN 37 MX	37 mm (1 1/2")	10 komada	Čelični lim/ Tanke čelične podloge

## 4 Tehnički podatci

hr

Tehničke izmjene pridržane!

### NAPOMENA

Uređaj je opremljen transmitter-modulom.

### Uređaj sa spremnikom

Težina	3,8 kg (8.41 lbs)
Dimenzije (D x Š x V)	431 mm X 134 mm X 392 mm (17 " x 5 1/4 " x 15 1/2 ")
Duljina čavala	Maks. 39 mm (maks. 1 9/16")
Promjer čavla	∅ 3 mm (∅ 0.118in)/ ∅ 2,6 mm (∅ 0.102in)
Kapacitet spremnika	40 + 2 čavla ili 20+2 čavla
Potisak	40 mm (1 9/16")
Temperatura uporabe / temperatura okoline s plinskom dozom GC 21	-5...+45 °C (23 °F do 113 °F)
Temperatura uporabe / temperatura okoline s plinskom dozom GC 22	-10...+45 °C (14 °F do 113 °F)
Maksimalna frekvencija zabijanja	1.200/h
Energetsko ekvivalentno ubrzanje, a <sub>hw, RMS(3)</sub>	Povratni udarac: rezultati za 1 mm lima na beton B45: 4,04 m/s <sup>2</sup>

### Plinska doza

Kapacitet	1 doza za 750 čavala
Preporučeni transport i temperatura skladištenja	+5...+25 °C (41 °F do 77 °F)
Sastojci	Izobutan, propen
Plinska doza	ne može se dopunjavati
Plinska doza se nalazi pod tlakom. Zaštite je od sunčeva zračenja.	Plinska doza se nesmije izlagati temperaturama višim od 50°C (122°F).

## 5 Sigurnosne napomene

### 5.1 Osnovne sigurnosne napomene

Osim sigurnosno-tehničkih uputa u pojedinim poglavljima ove upute za rad, valja uvijek strogo slijediti sljedeće odredbe.

#### 5.1.1 Sigurnost ljudi

- Budite pažljivi, pazite što činite i kod rada s uređajem za direktnu montažu postupajte razumno. Uređaj ne koristite ako ste umorni ili pod utjecajem opojnih sredstava, alkohola ili lijekova.** Trenutak nepažnje kod uporabe uređaja može dovesti do ozbiljnih tjelesnih ozljeda.
- Izbjegavajte nenormalan položaj tijela. Zauzmite siguran i stabilan položaj tijela i u svakom trenutku održavajte ravnotežu.**
- Uređaj nikada ne usmjeravajte prema sebi ili drugoj osobi.**
- Uređaj ne pritišćite uz ruku ili drugi dio tijela (odn. drugu osobu).**
- Pri radu držite podalje od djelokruga rada druge osobe, posebice djece.**

#### 5.1.2 Brizljivo manipuliranje i uporaba uređaja za direktnu montažu

- Upotrebljavajte pravi uređaj. Uređaj ne upotrebljavajte u svrhu za koju nije namijenjen nego samo u skladu s propisima i u besprijeckornom stanju.**
- Uređaj pritisnite pod pravim kutom na radnu plohu.**
- Napunjeni uređaj nikada ne ostavljajte bez nadzora.**
- Za transport, ne vadite plinsku dozu iz uređaja.**
- Uvijek ispraznite uređaj prije radova na čišćenju, servisiranju i održavanju, kod prekida rada te pri skladištenju (plinska doza i pričvrtni element).**
- Kada uređaji nisu u uporabi, valja ih isprazniti i spremite na suho, povišeno ili zaključano mjesto, izvan dohvata djece.**
- Provjerite da alat i pribor nemaju oštećenja, kako biste osigurali njegov besprijeckoran rad te rad sukladan propisima. Provjerite funkcioniraju li pokretni dijelovi besprijeckorno i nisu li uklješteni odnosno oštećeni. Svi dijelovi moraju biti pravilno montirani i ispunjavati sve uvjete kako bi se osigurao besprijeckoran rad stroja. Oštećene zaštitne uređaje i dijelove mora stručno popraviti ili zamijeniti Hiltijev servis ukoliko u uputi za uporabu nije navedeno drugačije.**
- Pri uporabi uređaja ruke držite savijene (ne ispružene).**
- Okidač aktivirajte samo ako je uređaj okomito pritisnut na podlogu.**
- Uređaj uvijek držite čvrsto i pod pravim kutom uz podlogu kada obavljate zabijanje. Ovo pomaže da se spriječi skretanje pričvrtnog elementa sa materijala podloge.**

- Nikada ne pokušavajte ponovno zabijati pričvrtni element jer može doći do loma i zaglavljenja elementa.**
- Pričvrtnne elemente ne zabijajte u postojeće rupe osim ako to nije preporučio Hilti.**
- Uvijek se pridržavajte smjernica za primjenu.**

#### 5.1.3 Radno mjesto



- Pobrinite se za dobru rasvjetu na području rada.**
- Uređaj upotrebljavajte samo u dobro prozračnim radnim područjima.**
- Ne zabijajte pričvrtnne elemente u neprikladnu podlogu.** Pretvrd materijal, kao primjerice vareno željezo ili lijevano željezo. Premekan materijal, primjerice drvo i gipsani karton. Prekrut materijal, primjerice staklo i pločice. Zabijanje u te materijale može uzrokovati lomljenje elementa, otkidanje komadića materijala ili probijanje.
- Prije zabijanja pričvrtnih elemenata uvjerite se da se nitko ne zadržava iza ili ispod radnog mjesta.**
- Svoje područje rada održavajte urednim. Iz radnog okruženja uklonite predmete na kojima bi se mogli ozlijediti.** Nered u području rada može prouzročiti nesreće.
- Rukohvate držite suhim, čistim i bez ostataka ulja i masti.**
- Nosite obuću koja se ne klizi.**
- Vodite računa o utjecajima okoline. Uređaj ne izlažite padalinama, ne rabite ga u vlažnom ili mokrom okruženju. Uređaj ne upotrebljavajte tamo gdje postoji opasnost od požara ili eksplozije.**

#### 5.1.4 Mehaničke sigurnosne mjere



- Odaberite pravilne kombinacije vodilice svornjaka i pričvrtnih elemenata. Ako se ne koristi pravilna kombinacija, može se oštetiti uređaj i / ili narušiti kakvoća pričvršćivanja.**
- Upotrebljavajte samo pričvrtnne elemente koji su određeni i dopušteni za primjenu s uređajem.**
- Ne punite pričvrtnne elemente u spremnik koji nije pravilno montiran na uređaj. Pričvrtni elementi bi mogli isključiti.**



### 5.1.5 Termičke sigurnosne mjere



- Ako je uređaj pregrijan, pustite da se ohladi. Ne prekoračujte maksimalnu frekvenciju zabijanja.
- Obavezno nosite zaštitne rukavice ako morate provoditi održavanje, a da pritom prije ne pustite da se uređaj ohladi.

### 5.1.6 Plinovi

Ukapljeni plin pod tlakom:

Držite se naputaka o opasnostima i prvoj pomoći na plinskoj dozi i uputa za uporabu.

Plin je vrlo lako zapaljiv (sadrži: izobutan, propen).

Plinska doza se ne smije dopunjavati.

- U uređaj ne ulažite oštećene plinske doze.
- Ne pokušavajte plinsku dozu otvarati na silu, spaljivati je, stiskati ili ponovno upotrijebiti za bilo koju drugu namjenu.
- Plin ne raspršujte prema osobama i drugim živim bićima.
- Plin držite dalje od svih izvora paljenja kao što su otvorena vatra, iskre, plamen, statički naboj i veoma tople površine.
- Ne pušite prilikom uporabe.

### 5.1.6.1 Skladištenje

- Plinske doze ne skladištete u naseljenom prostoru ili u prostoru koji vodi do naseljenog prostora.
- Plinske doze čuvajte samo u dobro prozračenim i suhim područjima.
- Plinske doze čuvajte izvan dohvata djece.
- Plinske doze ne izlažite direktnom sunčevom svjetlu ili temperaturama višim od 50°C (122°F).
- Preporučena temperatura skladištenja 5°C do 25°C (41°F do 77°F).

### 5.1.6.2 Prva pomoć

O uporabi, njezi i mjerama prve pomoći pročitajte sigurnosni list materijala.

- Direktni kontakt s ukapljenim plinom može za posljedicu imati ozebline ili teške opekotine.
- Ako je netko udahnuo plin, izvedite ga na otvoreno i položite ga u udoban položaj.
- Ako je neka osoba u nesvijesti, postavite je u stabilan bočni položaj. Ako osoba ne diše, pružite joj umjetno disanje i u slučaju potrebe kisik.
- Kod kontakta očiju s plinom otvorene oči više minuta ispirite tekućom vodom.
- Kod kontakta očiju s plinom kontaktnu površinu brižljivo operite sapunom i toplom vodom. Zatim primijenite kremu za kožu.
- Ako je potrebno, potražite liječnika.

### 5.1.7 Zaštitni uređaj

Uređaj ne upotrebljavajte ako su zaštitni uređaji oštećeni ili uklonjeni.

## 6 Prije stavljanja u pogon



### NAPOMENA

Prije stavljanja u pogon pročitajte uputu za uporabu.

### 6.1 Umetanje pričvrsnih elemenata 2

- Povucite potisnik čavala natrag dok ne uskoči u ležište.

**NAPOMENA** Potisnik čavala mora uskočiti u ležište.

- Potisnite pričvrstne elemente u spremnik (maksimalno 4 redenika à 10 Nägel).

### 6.4 Proverite plinsku dozu 5

### NAPOMENA

- Za provjeru nivoa napunjenosti plinske doze pritisnite gumb s natpisom GAS. Pazite na to da uređaj pritom nije potisnut.
- I kod prikaza "prazno" ostaje zbog tehničkih razloga neznatan ostatak pogonskog plina u dozi.

- Odbravite potisnik čavala i pustite ga da polako klizi naprijed.

### 6.2 Umetanje plinske doze 3

- Otvorite poklopac.
- Potisnite plinsku dozu s ventilom naprijed u pretinac za plinsku dozu dok kopča doze ne uskoči u ležište.
- Zatvorite poklopac.
- Pritisnite uređaj 3 puta bez aktiviranja okidača.

### 6.3 Vađenje plinske doze 4

- Otvorite poklopac pretinca za plinsku dozu.
- Pritisnite kopču doze.
- Izvadite plinsku dozu.
- Zatvorite pretinac za plinsku dozu.

4 LED zeleno konstantno	Plinska doza puna
2 LED zeleno konstantno	Plinska doza puna do polovice
1 LED zeleno treperi	Plinska doza skoro prazna. Preporučuje se zamjena plinske doze
1 LED crveno konstantno	Plinska doza prazna, u uređaju nema plinske doze ili se nalazi kriva plinska doza

## 7 Posluživanje



### NAPOMENA

Pri čvrstom držanju drugom rukom morate ruku postaviti tako da ne prekrivate proreze za prozračivanje ili otvore.

### OPREZ

**Nikada ne pokušavajte ponovno zabijati pričvrсни element jer može doći do loma i zaglavljenja elementa.**

### UPOZORENJE

Tijekom postupka zabijanja može doći do otkidanja komadića materijala ili iskliznuća materijala u redeniku. Odvojeni materijal može ozlijediti tijelo i oči. **Upotrebjavajte (korisnik i osobe u okruženju) zaštitne naočale i zaštitnu kacigu.**

### OPREZ

Zabijanje pričvršnih elemenata aktivira se paljenjem smjese plina i zraka. Prevelika buka može oštetiti sluh. **Nosite (korisnik i osobe u okruženju) zaštitu za uši.**

### UPOZORENJE

Pritiskanjem o dio tijela (na pr. ruku) uređaj se nenamjenski priprema za rad. Spremnost za rad omogućuje zabijanje i u dijelove tijela. **Uređaj nikada ne pritiskujte o dijelove tijela.**

### UPOZORENJE

**Nikada ne povlačite vrh stroja s postavljenim pričvršnim elementima (npr. podloške, objumice, stezaljke itd.).** Postoji povećana opasnost od nezgoda.

### UPOZORENJE

**Prije svake zamjene spremnika te radova na njezi i servisiranju uređaj se mora isprazniti (vidi poglavlje Uporaba "Pražnjenje uređaja").**

### UPOZORENJE

Pri visokim brzinama zabijanja tijekom duljeg vremenskog razdoblja mogu površine izvan rukohvata postati vruće. **Koristite zaštitne rukavice.**

### 7.1 Rad 6

#### NAPOMENA

Jedno zabijanje je moguće samo ako se u spremniku nalazi više od 3 čavla.

1. Postavite uređaj pod pravim kutom na podlogu i pritisnite ga do kraja.
2. Povlačenjem okidača aktivirajte zabijanje.
3. Nakon zabijanja u potpunosti dignite uređaj s podloge.

### 7.2 Indikator stanja napunjenosti 5

Informacije o značenju indikatora pogledajte u poglavlju 6.4 "Provjera plinske doze (za 2 sekunde)".

### 7.3 Montaža i demontaža spremnika

#### 7.3.1 Skidanje spremnika 7

1. Povucite potisnik čavala natrag dok ne uskoči u ležište.  
**NAPOMENA** Potisnik čavala mora uskočiti u ležište.
2. Izvadite sve pričvršne elemente iz spremnika.
3. Odbravite potisnik čavala i pustite ga da polako klizi naprijed.
4. Pritisnite polugu za blokadu prema dolje u smjeru spremnika.
5. Okrenite spremnik prema naprijed dalje od uređaja.
6. Skinite spremnik s uređaja.

#### 7.3.2 Umetanje spremnika 8

1. Ovjesite spremnika na uređaj.  
**NAPOMENA** Poluga za blokadu mora biti otvorena.
2. Vodite spremnik uz uređaj dok se ne poklopi s konturama uređaja.
3. Zatvarajte polugu za blokadu dok ne uskoči.

### 7.4 Vrh uređaja

#### 7.4.1 Demontiranje vrha uređaja 9

1. Podesite postavku snage na "Eject".
2. Izvadite vrh uređaja.

#### 7.4.2 Mogućnosti podešavanja na vrhu uređaja

#### NAPOMENA

Ako postavka snage stoji na "+", vrh uređaja je podešen na standardnu dubinu zabijanja.

## NAPOMENA

Ako postavka snage stoji na "-.", vrh uređaja je podešen na reduciranu dubinu zabijanja.

## NAPOMENA

Ako postavka snage stoji na "-.", a čavli se još uvijek pređuboko zabijaju, trebate eventualno upotrijebiti dulji pričvršni element.

### 7.4.2.1 Podešavanje standardne dubine zabijanja 10

Podesite snagu na "+".

### 7.4.2.2 Podešavanje reducirane dubine zabijanja 10

## NAPOMENA

Ta postavka je primjerena za pričvršćivanje tankih limova na mekanoj podlozi (primjerice svježem/ mladom betonu).

Podesite snagu na "-".

### 7.4.3 Montiranje vrha uređaja 11

## UPOZORENJE

Uvjerite se da uređaj nije napunjen. Utiskivanje vrha uređaja rukom uređaj bi mogao biti spreman za uporabu.

1. Usmjerite vrh uređaja na prerez na uređaju.
2. Potisnite vrh uređaja u uređaj.
3. Držite vrh uređaja rukom i pritisnite ga iznad podloge u uređaj dok ne uskoči u ležište.

## 7.5 Potporna noga

### 7.5.1 Montaža potoprne noge 12

1. Potiskujte potpornu nogu pod kutom od 90° u utro na spremniku.
2. Okrenite potpornu nogu za 90° i zabravite je.

### 7.5.2 Demontaža potoprne noge 13

1. Pritiskom opružnog elementa odvojite potpornu nogu.
2. Okrenite potpornu nogu za 90°.
3. Izvucite potpornu nogu pod kutom od 90° iz spremnika.

### 7.6 Ispravljanje nepravilnog uporišta stapa 14

## NAPOMENA

Nepravilno uporište stapa se može prepoznati po tome da se vrh uređaja nakon nadizanja ne pomiče prema naprijed u svoj početni položaj i da gumb za resetiranje strši.

Pritiskom na gumb za resetiranje se uklanja nepravilno stajanje stapa. Zatim se ponovno mogu izvoditi zabijanja. U izuzetnim slučajevima prvo zabijanje može nakon pritiska na gumb za resetiranje biti prazno zabijanje (bez pričvršnog elementa).

Pritisnite gumb za resetiranje.

### 7.7 Uklanjanje zaglavljenja pričvršnih elemenata 15

1. Demontirajte spremnik.
2. Izvadite vrh uređaja.
3. Utaknite vrh spremnika u bilo koju prihvatnu čahuru
4. Uklonite pričvršni element izbijajući ga.

### 7.8 Pražnjenje uređaja

1. Otvorite poklopac pretinca za plinsku dozu.
2. Izvadite plinsku dozu pritiskanjem kopče na dozi.
3. Zatvorite pretinac za plinsku dozu.
4. Povucite potisnik čavala natrag dok ne uskoči u ležište.

**NAPOMENA** Potisnik čavala mora uskočiti u ležište.

5. Uklonite pričvršne elemente iz spremnika.
6. Odbravite potisnik čavala na spremniku i pustite ga da polako klizi naprijed.

## 7.9 Smjernice o primjeni

## NAPOMENA

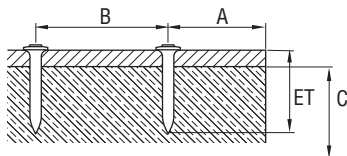
Za detaljne informacije zahtijevajte od svoje tržišne organizacije Hilti priručnik o tehnici pričvršćivanja ili nacionalne propise.

Beton

A = min. udaljenost ruba = 70 mm (2¾")

B = min. udaljenost osovine = 80 mm (3⅛")

C = min. debljina podloge = 100 mm (4")

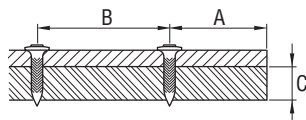


Čelik

A = min. udaljenost ruba = 15 mm (⅝")

B = min. udaljenost osovine= 20 mm (¾")

C = min. debljina podloge= 4 mm (5/32")



### 7.10 Pojasna kuka 16

Pojasnom kukom možete uređaj pričvrstiti u položaju 1 na pojasu i u položaju 2 na ljestvama ili skeli.

## 8 Čišćenje i održavanje



### UPOZORENJE

Prije radova na njezi i servisiranju uređaj se mora isprazniti (plinsku dozu i pričvrtni element uklonite iz uređaja).

### OPREZ

Tijekom primjene uređaj može postati vruć. Možete si opeći ruke. **Za radove na njezi i održavanju upotrebljavajte zaštitne rukavice. Pustite da se uređaj ohladi.**

### 8.1 Njega uređaja 17

### OPREZ

**Ne oštećujte detektor stapa, detektor čavala i detektor spremnika.**

1. Redovito uklanjajte ostatke plastike iz vrha uređaja.
2. S uređajem ne radite sa začepljenim prorezima za ventilaciju! Proreze za ventilaciju oprezno očistite suhom četkom.

3. Spriječite prodiranje stranih tijela u unutrašnjost uređaja.
4. Vanjsku stranu kućišta uređaja redovito čistite lagano navlaženom krpom za čišćenje.
5. Za čišćenje ne upotrebljavajte uređaj za prskanje, parni raspršivač ili tekuću vodu!
6. Uvijek se pobrinite da na prihvatnim dijelovima stroja ne bude ulja i masti.
7. Ne upotrebljavajte sredstva za njegu na osnovi silikona.
8. Ne upotrebljavajte sprej Hilti ili slična sredstva za podmazivanje i / ili njegu.

### 8.2 Održavanje

Redovito provjeravajte jesu li vanjski dijelovi uređaja možda oštećeni i funkcioniraju li upravljački elementi besprijekorno. S uređajem ne radite ako su dijelovi oštećeni ili ako upravljački elementi ne funkcioniraju besprijekorno. Uređaj odnesite na popravak u Hilti servisnu službu.

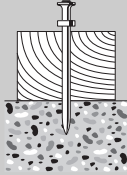
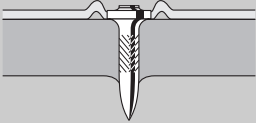
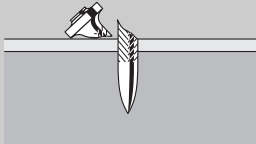
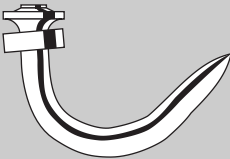
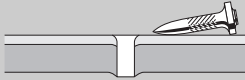
### 8.3 Kontrola nakon radova na čišćenju i održavanju

Nakon radova na njezi i servisiranju te prije umetanja plinske doze treba provjeriti je li postavka snage pravilna (standardna postavka "+").

## 9 Traženje kvara

### UPOZORENJE

Prije radova na njezi i servisiranju uređaj se mora isprazniti (plinsku dozu i pričvrtni element uklonite iz uređaja).

Kvar	Mogući uzrok	Popravak
Strženje pričvrsnog elementa često previsoko 	Sklopka za snagu stoji na "-". Odabran je predugačak pričvrсни element. Podloga pretvrda.	Sklopku za snagu postavite na "+". Uzmite kraći pričvrсни element. Primjena DX uređaja.
Pričvrсни element često preduboko zabijen (proboji) 	Previše snage. Prekratak pričvrсни element.	Sklopku za snagu postavite na "-". Uzmite dulji pričvrсни element.
Lom pričvrsnog elementa 	Sklopka za snagu stoji na "-". Odabran je predugačak pričvrсни element. Podloga pretvrda. Pritisnuto koso.	Sklopku za snagu postavite na "+". Uzmite kraći pričvrсни element. Primjena DX uređaja. Uređaj držite pod pravim kutom uz podlogu, upotrijebite potpornu nogu. Pogledajte poglavlje: 7.5 Potporna noga
Pričvrсни element savijen 	Sklopka za snagu stoji na "-". Odabran je predugačak pričvrсни element. Pritisnuto koso.	Sklopku za snagu postavite na "+". Uzmite kraći pričvrсни element. Uređaj držite pod pravim kutom uz podlogu, upotrijebite potpornu nogu. Pogledajte poglavlje: 7.5 Potporna noga
Pričvrсни element se ne drži u čeličnoj podlozi 	Debljina podloge premala (manja od 4 mm).	Odaberite drugačiju metodu pričvršćivanja.
Plinska doza nije dovoljna za jednu kutiju pričvrsnih elemenata	Često potiskivanje uređaja bez zabijanja pričvrsnog elementa dovodi do povećane potrošnje plina.	Izbjegavajte potiskivanje bez aktiviranja.
Uređaj se ne razdvaja	Nepravilno uporište stapa.	Pritisnite sklopku za resetiranje. Pogledajte poglavlje: 7.6 Ispravljanje nepravilnog uporišta stapa <b>14</b>

Kvar	Mogući uzrok	Popravlak
Uređaj se ne razdvaja	Otkrivanje čavala je blokirano; sklopka za resetiranje je nakon pritiskanja još uvijek izbočena (još se vidi bijeli rub).	Plinsku dozu izvadite iz uređaja i spremnika te uklonite nečistoću u području detekcije čavala.
	Zaglavljenje pričvrtnih elemenata.	Demontirajte spremnik i izvadite vrh uređaja. Vrh uređaja utaknite u priloženu prihvatnu čahuru i pričvrtni element uklonite izbijajući ga. <b>OPREZ</b> Ne oštećujte vrh uređaja. Pogledajte poglavlje: 7.7 Uklanjanje zaglavljena pričvrtnih elemenata <b>15</b> Pogledajte poglavlje: 7.3.1 Skidanje spremnika <b>7</b> Pogledajte poglavlje: 7.4.1 Demontiranje vrha uređaja <b>9</b> Pogledajte poglavlje: 7.8 Pražnjenje uređaja Kontaktirajte Hilti ako problem i dalje postoji.
Omjer ispada zabijanja je previsok	Pritisnuto koso.	Uređaj držite pod pravim kutom uz podlogu, upotrijebite potpornu nogu. Pogledajte poglavlje: 7.5 Potporna noga
	Umetnut je krivi čavao.	Po potrebi upotrijebite X-GHP čavao.
	Podloga pretvrda.	Primjena DX uređaja.
Uređaj ne vrši zabijanje	Potisnik spremnika straga.	Olabavite potisnik spremnika. Pogledajte poglavlje: 7.3 Montaža i demontaža spremnika
	Premalo pričvrtnih elemenata u spremniku (2 pričvrtna elementa ili manje).	Dopunite pričvrtno elemente.
	Dovođenje pričvrtnih elemenata ometano.	Upotrijebite drugi redenik pričvrtnih elemenata (evtl. oštećen). Očistite spremnik.
	Plinska doza prazna.	Provjerite nivo napunjenosti i pritisnite gumb s natpisom GAS. Ako 1 LED konstantno svijetli crveno, plinska doza je prazna pa stoga umetnite novu. Pogledajte poglavlje: 7.2 Indikator nivoa napunjenosti plinske doze.
	U uređaju nema plinske doze ili se u njemu nalazi kriva plinska doza.	Otvorite zaklopku plinske doze i provjerite sadržaj. Ako je plinska doza u uređaju, pritisnite gumb s natpisom GAS. Ako 1 LED konstantno svijetli crveno, u uređaju je kriva plinska doza. Umetnite pravilnu plinsku dozu. Pogledajte poglavlje: 7.2 Indikator nivoa napunjenosti plinske doze.
	Nova umetnuta plinska doza nije pritisnuta 3 puta bez aktiviranja.	Uređaj pritisnite 3 puta bez aktiviranja.

Kvar	Mogući uzrok	Popravlak
Uređaj ne vrši zabijanje	Strana tijela u području vrha uređaja.	Demontirajte spremnik i skinite vrh uređaja te uklonite strana tijela iz uređaja. Pogledajte poglavlje: 7.3.1 Skidanje spremnika <b>7</b> Pogledajte poglavlje: 7.4.1 Demontiranje vrha uređaja <b>9</b>
	Uređaj prevruć.	Pustite da se uređaj ohladi. Kontaktirajte Hilti ako problem i dalje postoji.
Vruć uređaj nakon stanke više ne zabija	Brzina zabijanja je znatno viša od 1200/sat, a plinska doza je skoro prazna.	Izvadite plinsku dozu i ponovno je umetnite. Zatim pritisnite 3 puta bez zabijanja. Provjerite nivo napunjenosti plinske doze, ako LED konstantno svijetli crveno, plinska doza je prazna pa upotrijebite novu. Pustite da se uređaj ohladi. Održavajte maksimalnu brzinu zabijanja od 1200/sat. Kontaktirajte Hilti ako problem i dalje postoji.
Uređaj ne zabija ili to čini samo pojedinačno	Rad izvan dopuštenih uvjeta okoline.	Ako je moguće radnu okolinu uredite tako, da ostane unutar dozvoljenih uvjeta okoline. Odaberite drugačiju metodu pričvršćivanja.
	Plinska doza nema temperaturu za primjenu.	Dovedite plinsku dozu na temperaturu za primjenu (-5°C do 45°C kod GC 21, -10°C do 45°C kod GC 22).
	U sustavu za doziranje plina stvorili su se mjehurići plina.	Izvadite plinsku dozu i ponovno je umetnite.
	Uređaj nije u potpunosti nadignut s podloge.	Pazite na potpuno nadizanje uređaja s podloge nakon svakog zabijanja.
Pričvrсни element se ne može ukloniti iz vrha uređaja	Zaglavljenje pričvrsnog elementa u vrhu uređaja.	Vrh uređaja izvadite iz uređaja. Vrh uređaja utaknite u priloženu prihvatnu čahuru i pričvrсни element uklonite izbijajući ga. <b>OPREZ</b> Ne oštećujte vrh uređaja. Pogledajte poglavlje: 7.4.1 Demontiranje vrha uređaja <b>9</b> Pogledajte poglavlje: 7.7 Uklanjanje zaglavljenja pričvrsnih elemenata <b>15</b>

## 10 Zbrinjavanje otpada



Uređaji tvrtke Hilti izrađeni su većim dijelom od materijala koji se mogu ponovno preraditi. Pretpostavka za to je njihovo stručno razvrstavanje. U mnogim državama je Hilti već spreman za preuzimanje Vašeg starog uređaja na ponovnu preradu. O tome pitajte servisnu službu Hilti ili Vašeg prodajnog savjetnika. Ako pri uređaju želite sami izvesti razdvajanje materijala: Slijedite regionalne i međunarodne smjernice i propise.

## 11 Jamstvo proizvođača za uređaje

Hilti jamči, da isporučeni stroj/alat/uređaj nema grešaka u materijalu i proizvodnji. Ovo jamstvo vrijedi uz pretpostavku da se stroj/alat/uređaj pravilno rabi, koristi, njeguje i čisti u skladu s Hiltijevom uputom o uporabi i da se održava tehnička cjelina, t.j. da se s strojem/alatom/uređajem upotrebljavaju samo originalni Hiltijev potrošni materijal, pribor i zamjenski dijelovi.

Ovo jamstvo obuhvaća besplatni popravak ili besplatnu zamjenu pokvarenih dijelova tijekom cjelokupnog životnog vijeka alata/uređaja. Dijelovi podložni normalnom trošenju nisu obuhvaćeni ovim jamstvom.

**Ostali zahtjevi su isključeni ukoliko ne podliježu obvezujućim nacionalnim propisima. Hilti posebice ne odgovara za neposrednu ili posrednu štetu zbog ne-**

**dotataka ili posljedičnu štetu zbog nedostataka, gubitke ili troškove povezane s uporabom ili nemogućnosti uporabe alata/uređaja u bilo koju svrhu. Izričito su isključena prešutna jamstva za prikladnost uporabe u neku određenu svrhu.**

Za popravak ili zamjenu valja stroj/alat/uređaj ili dotične dijelove odmah nakon utvrđivanja nedostatka poslati nadležnoj Hiltijevoj trgovačkoj organizaciji.

Ovo jamstvo obuhvaća sve jamstvene obveze sa strane Hiltija i zamjenjuje sve prijašnje ili istodobne izjave, pisмене ili usmene dogovore u svezi s jamstvom.

### NAPOMENA

Pridržavajte se roka trajanja plinske doze na rubu.

## 12 EZ izjava o sukladnosti (original)

Oznaka:	Plinski uređaj
Tipna oznaka:	GX 120
Godina konstrukcije:	2007

Pod vlastitom odgovornošću izjavljujemo da je ovaj proizvod suglasan sa sljedećim smjernicama i normama: 75/324/EEC, 91/155/EEC, 64/548/EEC, EN ISO 12100, EN 13752-1:2008-12, EN 50081-2, EN 1127-1, EN 417, ISO 8662-11 AMD 1:2001-12, EN 792-13:A1:2008-09, EN 60529:2000-09, 64/548/EEC, EN 55011:1998+A1:1999, CISPR 11:2003, A1:2004, IEC 61000-6-2:2005, EN 61000-6-2:2001, IS1:2005, IEC 61000-6-3:1996, EN 61000-6-3:2001, IEC 61000-4-2:1995, IEC 61000-4-3:2006, IEC 61000-4-8:1993: A1:2000, 2006/42/EZ, 2011/65/EU.

Hilti Corporation, Feldkircherstrasse 100,  
FL-9494 Schaan



**Norbert Wohlwend**  
Head of Quality & Processes Management  
BU Direct Fastening  
04/2013



**Tassilo Deinzer**  
Head of BU Direct Fastening  
BU Direct Fastening  
04/2013

### Tehnička dokumentacija kod:

Hilti Entwicklungsgesellschaft mbH  
Zulassung Elektrowerkzeuge  
Hiltistrasse 6  
86916 Kaufering  
Deutschland

## 13 Zdravlje operatera i sigurnost

### 13.1 Informacije o buci

Alat za zabijanje svornjaka na plinski pogon

Tip	GX 120
Model	Seriya
Kalibar	GC 22
Postavka snage	+
Primjena	Pričvršćenje 1 mm lima na beton (C40) s X-EGN14-MX



**Deklarirane vrijednosti mjerenja uklopnih karakterističnih brojeva prema smjernici za strojeve 2006/42/EZ zajedno s E DIN EN 15895**

Razina zvučne snage, $L_{WA}, 1s$ <sup>1</sup>	105 dB (A)
Razina emisije zvučnog tlaka na radnom mjestu, $L_{pA}, 1s$ <sup>2</sup>	101 dB (A)
Razina emisije zvučnog tlaka, $L_{pC}, peak$ <sup>3</sup>	137 dB (C)
<sup>1</sup> ± 2 dB (A)	
<sup>2</sup> ± 2 dB (A)	
<sup>3</sup> ± 2 dB (C)	

**Upute za uporabu i postavljanje:** Postavljanje i rad stroja za zabijanje svornjaka prema E DIN EN 15895-1 u releksijski slabom prostoru za ispitivanje tvrtke Müller-BBM GmbH. Okolni uvjeti u prostoru za ispitivanje odgovaraju DIN EN ISO 3745.

**Postupak ispitivanja:** Prema E DIN EN 15895, DIN EN ISO 3745 i DIN EN ISO 11201 u postupku spiralne površine u slobodnom polju na reflektirajućoj osnovici.

**NAPOMENA:** Izmjerene emisije buke i nesigurnost mjerenja predstavljaju gornju granicu pokazatelja zvuka koji se očekuju kod mjerenja

Različiti uvjeti rada mogu dovesti do drugačijih emisijskih vrijednosti.



Hilti Corporation

LI-9494 Schaan

Tel.: +423 / 234 21 11

Fax: +423 / 234 29 65

[www.hilti.com](http://www.hilti.com)

Hilti = registered trademark of Hilti Corp., Schaan

W 3250 | 1013 | 4-Pos. 2 | 1

Printed in Germany © 2013

Right of technical and programme changes reserved S. E. & O.

274634 / A3



274634