

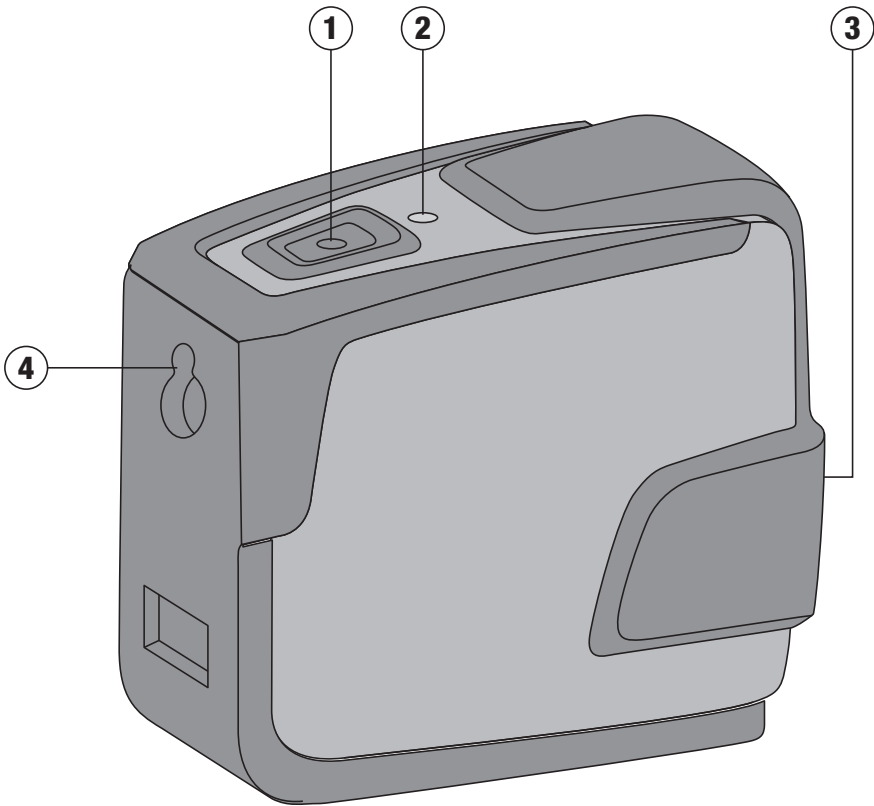
# HILTI

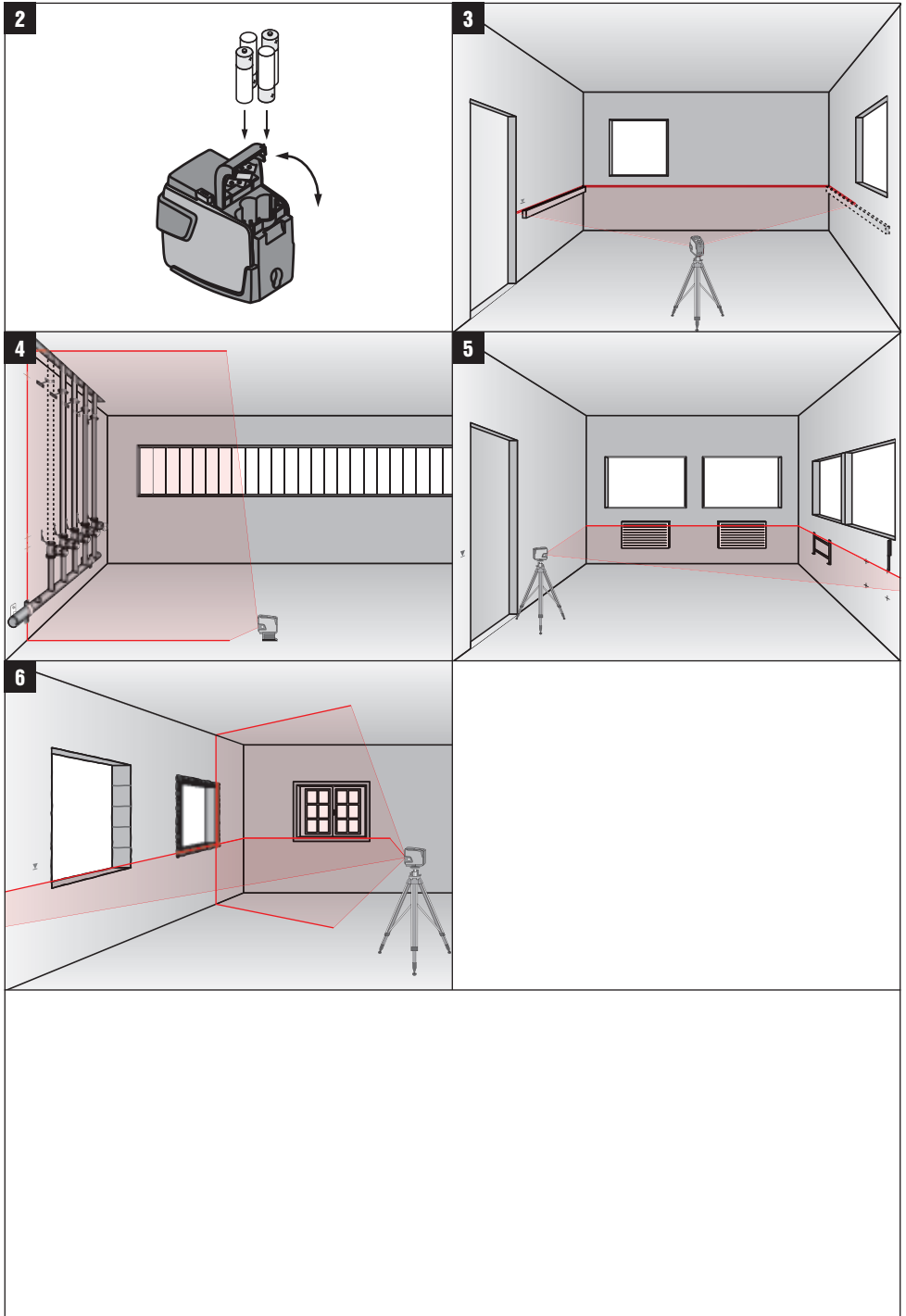
## PML 42

Bedienungsanleitung	de
Operating instructions	en
Használati utasítás	hu
Instrukcja obsługi	pl
Инструкция по эксплуатации	ru
Návod k obsluze	cs
Návod na obsluhu	sk
Upute za uporabu	hr
Navodila za uporabo	sl
Ръководство за обслужване	bg
Instrucțiuni de utilizare	ro
取扱説明書	ja
사용설명서	ko
操作说明书	cn
ІНСТРУКЦІЯ З ЕКСПЛУАТАЦІЇ	uk

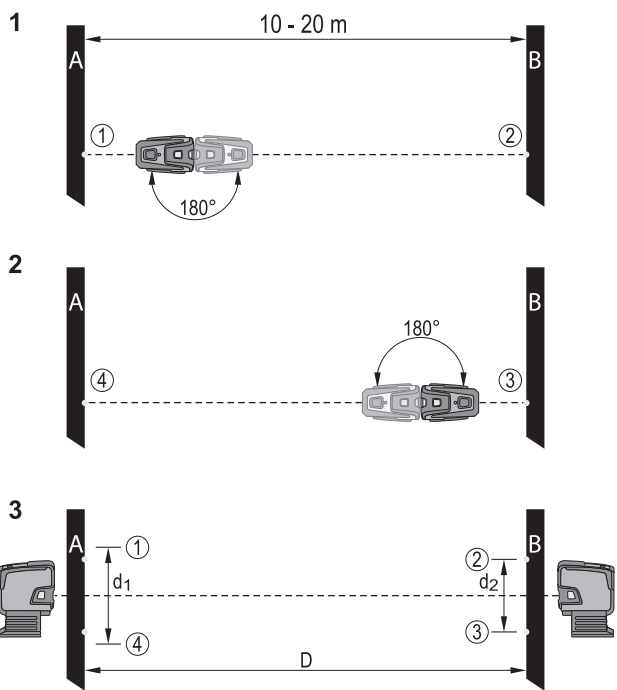


**1**

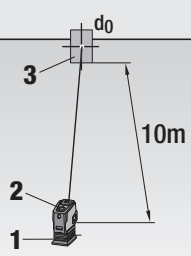




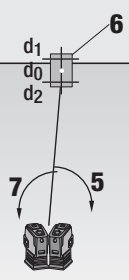
7

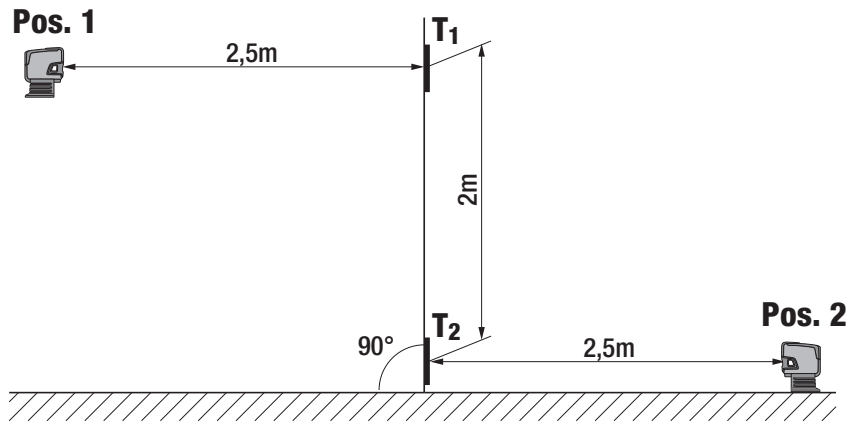


8



9





## PML 42 Aparat laser de nivelare cu linii

**Înainte de punerea în funcțiune, se va citi obligatoriu manualul de utilizare.**

**Păstrați întotdeauna acest manual de utilizare în preajma aparatului.**

**În cazul transferării aparatului către alte persoane, predați-l numai împreună cu manualul de utilizare.**

Cuprins	Pagina
1 Indicații generale	89
2 Descriere	90
3 Accesorii	91
4 Date tehnice	92
5 Instrucțiuni de protecție a muncii	92
6 Punerea în funcțiune	93
7 Modul de utilizare	94
8 Ingrijirea și întreținerea	95
9 Identificarea defecțiunilor	95
10 Dezafectarea și evacuarea ca deșeuri	96
11 Garanția producătorului pentru aparate	96
12 Declarația de conformitate CE (Originală)	97

**1** Cifrele fac trimitere la imaginile respective. Imaginile atribuite textelor se află pe paginile pliante de copertă. Pe parcursul studiului acestui manual, vă rugăm să țineți deschise aceste pagini.

În textul din acest manual de utilizare, prin „aparat“ va fi denumit întotdeauna aparatul laser de nivelare cu linii PML 42.

**Componentele aparatului, elementele de comandă și elementele indicatoare 1**

- 1 Tasta Pornit/ Oprit
- 2 Diodă luminescentă
- 3 Pendul
- 4 Partea posterioară

### 1 Indicații generale

#### 1.1 Cuvinte-semnal și semnificațiile acestora

##### PERICOL

Pentru un pericol iminent și direct, care duce la vătămări corporale sau la accidente mortale.

##### ATENȚIONARE

Pentru situații potențial periculoase, care pot provoca vătămări corporale grave sau accidente mortale.

##### AVERTISMENT

Pentru situații potențial periculoase, care ar putea provoca vătămări corporale ușoare sau pagube materiale.

##### INDICAȚIE

Pentru indicații de folosire și alte informații utile.

#### 1.2 Explicarea pictogramelor și alte indicații

##### Semne de avertizare



Atenționare - pericol cu caracter general

##### Simboluri



Citiți manualul de utilizare înainte de folosire



Aruncarea aparatelor și bateriilor în containerele de gunoierie este interzisă.



Laser clasa 2 conform cu EN 60825-1:2007

## Pe aparat



Evitați expunerea la fasciculul de radiație.  
Plăcuțe de avertizare laser USA, pe baza CFR 21 § 1040 (FDA).

## Pozițiile datelor de identificare pe aparat

Indicativul de model și seria de identificare sunt amplasate pe plăcuța de identificare a aparatului dumneavoastră. Transcrieți aceste date în manualul de utilizare și menționați-le întotdeauna când solicitați relații la reprezentanța noastră sau la centrul de Service.

Tip: \_\_\_\_\_

Număr de serie: \_\_\_\_\_

## 2 Descriere

### 2.1 Utilizarea conformă cu destinația

Laserul PML 42 este un aparat laser de nivelare cu linii cu auto-aliniere, cu care o singură persoană are posibilitatea de a efectua rapid și precis măsurări de aliniere și lucrări de aliniere. Aparatul are două linii (orizontal și vertical) și un punct de intersecție a liniilor. Liniile și punctul de intersecție au o rază de acțiune de aprox. 10m. Raza de acțiune este dependentă de luminozitatea ambiantă.

Aparatul este destinat preferențial utilizării în spații interioare și nu se folosește ca înlocuitor al unui laser rotativ.

Pentru aplicații în exterior, condițiile de bază trebuie să fie corespunzătoare celor din spații interioare. Aplicațiile de lucru posibile sunt:

Măsurări de aliniere a prizelor de alimentare, canalelor de cablu, caloriferelor și instalațiilor.

Măsurări de aliniere a plașeelor suspendate.

Măsurări de aliniere și orientare a ușilor și ferestrelor.

Transmiterea cotelor de nivel.

Alinierea verticală a țevilor.

Respectați indicațiile din manualul de utilizare privind exploatarea, întreținerea și îngrijirea.

Nu sunt admise intervenții neautorizate sau modificări asupra aparatului.

Pentru a evita pericolele de accidentare, folosiți numai accesorii și scule originale Hilti.

Aparatul și mijloacele sale auxiliare pot genera pericole dacă sunt utilizate necorespunzător sau folosite inadecvat destinației de către personal neinstruit.

### 2.2 Caracteristici

Laserul PML 42 este cu auto-aliniere în toate direcțiile, într-un domeniu de aprox. 5°.

Timpul de auto-aliniere măsoară numai aprox. 3 secunde

Dacă domeniul de auto-aliniere este depășit, se aprind intermitent fasciculele laser ale aparatului.

Laserul PML 42 se distinge prin modul de utilizare facilă, aplicabilitatea simplă, carcasa robustă din plastic și prin posibilitatea de transportare foarte ușoară, datorită dimensiunilor mici și greutateii reduse.

Aparatul poate fi folosit cu receptorul laser PMA 31.

În modul normal, aparatul se deconectează după 15 minute; modul de funcționare permanentă se activează prin apăsarea lungă a tastei de pornire/oprire timp de patru secunde.

### 2.3 Setul de livrare al aparatului laser de nivelare cu linii în cutie de carton

- 1 Aparat laser de nivelare cu linii
- 1 Geantă pentru aparat
- 4 Baterii
- 1 Manual de utilizare
- 1 Certificat de producător

## 2.4 Mesaje funcționale

Diodă luminiscentă	Dioda luminiscentă nu se aprinde.	Aparatul este deconectat.
	Dioda luminiscentă nu se aprinde.	Bateriile sunt epuizate.
	Dioda luminiscentă nu se aprinde.	Bateriile sunt introduse greșit.
	Dioda luminiscentă luminează constant.	Fasciculul laser este activat. Aparatul este în funcțiune.
	Dioda luminiscentă se aprinde intermitent de două ori la fiecare 10 secunde.	Bateriile sunt aproape epuizate.
	Dioda luminiscentă se aprinde intermitent.	Temperatura aparatului este peste 50°C (122°F) sau mai scăzută de -10°C (14°F) (fasciculul laser nu se aprinde).
Fascicul laser	Fasciculul laser se aprinde intermitent de două ori la fiecare 10 secunde.	Bateriile sunt aproape epuizate.
	Fasciculul laser se aprinde intermitent cu frecvență ridicată.	Aparatul nu își poate executa auto-alinierea (în afara domeniului de auto-aliniere de 5°).
	Fasciculul laser se aprinde intermitent la fiecare 2 secunde.	Aparatul nu își poate executa auto-alinierea (sau regimul funcțional Linie înclinată).

ro

## 3 Accesorii

Denumire	Prescurtare	Descriere
Stativ	PMA 20	
Panou de vizare	PMA 54/55	
Panou de vizare	PRA 50/51	
Receptor laser	PMA 31	
Suport magnetic	PMA 74	
Bară telescopică de prindere	PUA 10	
Clemă de prindere rapidă	PMA 25	
Adaptor universal	PMA 78	
Casetă Hilti	PMA 62	
Ochelari pentru observarea razei laser	PUA 60	Aceștia nu sunt ochelari de protecție și nu vă pot proteja ochii față de radiația laser. Din cauza limitării de vizibilitate a culorilor, ochelarii nu au voie să fie utilizați în traficul rutier, ci numai pentru lucrările cu aparatul PML.



## 4 Date tehnice

Ne rezervăm dreptul asupra modificărilor tehnice!

Raza de acțiune a liniilor și punctului de intersecție	10 m (30 ft)
Precizia <sup>1</sup>	±2 mm la 10 m (±0.08 in at 33 ft)
Timpul de auto-aliniere	3 s (Tipic)
Clasa laser	Clasa 2, vizibil, 620 - 690 nm, ±10 nm (EN 60825-1:2007 / IEC 60825 - 1:2007); class II (CFR 21 §1040 (FDA))
Grosimea liniei	Distanța 5 m: < 2,2mm
Domeniul de auto-aliniere	±5° (tipic)
Auto-deconectare automată	Activată după: 15 min
Indicatorul pentru starea funcțională	LED și fascicule laser
Alimentarea electrică	Elementi de acumulator AA, Baterii alcaline: 4
Durata de funcționare	Baterie alcalină 2.500 mAh, Temperatura +25°C (+77 °F): 16 h (Tipic)
Temperatura de lucru	Min. -10°C / Max. +50°C (+14 până la 122°F)
Temperatura de depozitare	Min. -25°C / Max. +63°C (-13 până la 145°F)
Protecția la praf și stropire cu apă (cu excepția locașului bateriilor)	IP 54 conf. IEC 529
Filetul stativului (aparatur)	UNC <sup>1</sup> / <sub>4</sub> "
Greutate	Fără baterii: 0,350 kg (0.768 lbs)
Dimensiuni	96 mm x 65 mm x 107 mm

<sup>1</sup> Influențele cu sunt, în special, temperaturile ridicate, umiditatea, șocurile, lovirea prin cădere etc. pot provoca abateri ale preciziei reglate. Dacă nu există alte indicații, aparatul a fost ajustat, respectiv calibrat în condiții de mediu standard (MIL-STD-810F).

## 5 Instrucțiuni de protecție a muncii

Pe lângă indicațiile de securitate tehnică din fiecare capitol al acestui manual de utilizare, se vor respecta cu strictețe următoarele dispoziții.

### 5.1 Măsurile de protecție a muncii cu caracter general

- Înainte a măsurărilor/ aplicațiilor de lucru, verificați precizia aparatului.
- Aparatur și mijloacele sale auxiliare pot genera pericole dacă sunt utilizate necorespunzător sau folosite inadecvat destinației de către personal neinstruit.
- Pentru a evita pericolele de vătămare, folosiți numai scule și aparate auxiliare originale Hilti.
- Nu sunt admise intervenții neautorizate sau modificări asupra aparatului.
- Respectați indicațiile din manualul de utilizare privind exploatarea, întreținerea și îngrijirea.
- Nu anulați niciun dispozitiv de siguranță și nu înălțurați nicio plăcuță indicatoare și de avertizare.
- Țineți copii la distanță față de aparatele cu laser.
- Luați în considerare influențele mediului. Nu expuneți aparatul la precipitații și nu îl folosiți în medii cu umiditate sau în condiții de umezeală.

Nu folosiți aparatul în locurile unde există pericol de incendiu și de explozie.

- Verificați aparatul înainte de folosire. Dacă aparatul este deteriorat, încredințați repararea sa unui centru de Service Hilti.
- După o lovire sau alte incidente de natură mecanică, trebuie să verificați precizia aparatului.
- Dacă aparatul este adus dintr-un spațiu foarte rece într-un mediu mai cald sau invers, trebuie să îl lăsați să se aclimatizeze înainte de folosire.
- La utilizarea cu adaptoare, asigurați-vă că aparatul este înșurubat ferm.
- Pentru a evita măsurările eronate, trebuie să păstrați curățenia la fereastra de ieșire pentru laser.
- Deși aparatul este conceput pentru folosire în condiții dificile de șantier, trebuie să îl manevrați cu precauție, similar cu alte aparate optice și electrice (binoclu de teren, ochelari, aparat foto).
- Deși aparatul este protejat împotriva pătrunderii umidității, trebuie să îl ștergeți până la uscare înainte de a-l depozita.
- Verificați precizia aparatului de mai multe ori pe parcursul aplicației de lucru.

## 5.2 Pregătirea corectă a locului de muncă

- Îngrădiți locul de măsurare și aveți în vedere la instalarea aparatului ca fasciculul să nu fie îndreptat spre alte persoane sau spre propria persoană.**
- În cursul lucrărilor executate pe scări, evitați pozițiile anormale ale corpului. Asigurați-vă o poziție stabilă și păstrați-vă întotdeauna echilibrul.**
- Măsurările efectuate prin geamuri de sticlă sau alte obiecte pot denatura rezultatul măsurătorii.
- Aveți în vedere ca aparatul să fie instalat pe o suprafață plană și stabilă (fără vibrații!).**
- Utilizați aparatul numai între limitele de utilizare definite.**
- Dacă se utilizează mai multe lasere în zona de lucru, asigurați-vă că nu puteți confunda fasciculele aparatului dumneavoastră cu alte fascicule.**
- Magneții pot influența precizia, de aceea se interzice prezența magneților în apropiere. În cazul utilizării adaptorului universal Hilti, nu vor exista influențe.
- În lucrările cu receptorul, acesta trebuie să fie ținut cât mai precis posibil perpendicular de fascicul.**
- Aparatul nu are voie să fie utilizat în apropierea aparatelor medicale.

## 5.3 Compatibilitatea electromagnetică

Deși aparatul îndeplinește exigențele stricte ale directivelor în vigoare, Hilti nu poate exclude posibilitatea ca aparatul să fie perturbat de radiații intense, fenomen care poate duce la operațiuni eronate. În acest caz sau în alte cazuri de incertitudine, trebuie să se execute măsurări de control. De asemenea, Hilti nu poate exclude posibilitatea ca alte aparate (de ex. instalații de navigare aviațică) să fie perturbate.

## 5.4 Clasificarea laser pentru aparatele din clasa laser 2/ class II

În funcție de versiunea de vânzare, aparatul corespunde clasei laser 2 conform IEC60825-1:2007 / EN60825-1:2007 și Class II conform CFR 21 § 1040 (FDA). Utilizarea acestor aparate este permisă fără măsuri de protecție

suplimentare. În cazul privirii accidentale, de scurtă durată, în radiația laser, ochii sunt protejați prin închiderea reflexă a pleoapelor. Acest reflex de protecție prin închiderea pleoapelor poate fi însă influențat negativ de către medicamente, alcool sau droguri. Cu toate acestea, nu trebuie să priviți direct în sursa de lumină (la fel ca în cazul soarelui). Nu orientați fasciculul laser spre persoane.

## 5.5 Partea electrică



- Izolați sau înlăturați bateriile în vederea expedierii.
- Pentru a evita poluarea, aparatul trebuie să fie evacuat ca deșeu în conformitate cu directivele în vigoare, specifice țării respective. În caz de incertitudine, luați legătura cu producătorul.**
- Bateriile nu au voie să ajungă în mâinile copiilor.**
- Nu supraîncălziți bateriile și nu le expuneți acțiunii focului.** Bateriile pot exploda sau pot emana substanțe toxice.
- Nu reîncărcați bateriile.**
- Nu lipiți metalic bateriile în aparat.**
- Nu descărcați bateriile prin scurtcircuitare; ele se pot supraîncălzi, provocând arsuri.**
- Nu deschideți bateriile și nu le expuneți unor solicitări mecanice excesive.**
- Nu puneți în funcțiune baterii deteriorate.**
- Nu formați niciodată ansambluri mixte din baterii noi și baterii deteriorate. Nu utilizați baterii produse de fabricanți diferiți sau cu diferite indicative de model.**

## 5.6 Lichidele

La folosirea în mod eronat, este posibilă eliminarea de lichid din baterie. **Evitați contactul cu acesta. În cazul contactului accidental, spălați cu apă. Dacă lichidul ajunge în ochi, spălați ochii cu multă apă și solicitați suplimentar asistență medicală.** Lichidul ieșit poate provoca iritații ale pielii sau arsuri.

## 6 Punerea în funcțiune



### 6.1 Introducerea bateriilor 2

#### PERICOL

Folosiți numai baterii noi.

- Deschideți locașul bateriilor.
- Scoateți bateriile din ambalaj și introduceți-le direct în aparat.  
**INDICAȚIE** Aparatele au voie să fie puse în funcțiune numai cu bateriile recomandate de Hilti.
- Controlați dacă polii sunt potriviți corect, în conformitate cu indicațiile de pe partea inferioară a aparatului.
- Închideți locașul bateriilor. Aveți în vedere ca închizătorul să se așeze corect.

## 7 Modul de utilizare



### INDICAȚIE

Pentru a atinge cel mai înalt grad de precizie, proiectați linia pe o suprafață verticală și plană. Orientați aparatul la 90° față de plan.

#### 7.1 Modul de utilizare

##### 7.1.1 Activarea fasciculelor laser

Apăsăți o dată tasta Pornit/Oprit.

##### 7.1.2 Deconectarea aparatului / fasciculelor laser

Apăsăți tasta Pornit/ Oprit până când fasciculul laser nu mai este vizibil și dioda luminescentă se stinge.

### INDICAȚIE

După aprox. 15 minute, aparatul se deconectează automat.

##### 7.1.3 Dezactivarea sistemului automat de deconectare

Țineți tasta Pornit/ Oprit apăsată (aprox. 4 secunde), până când fasciculul laser se aprinde intermitent de trei ori pentru confirmare.

### INDICAȚIE

Aparatul este deconectat dacă tasta Pornit/ Oprit este apăsată sau dacă bateriile sunt epuizate.

##### 7.1.4 Funcția Linie înclinată

1. Așezați aparatul pe partea posterioară  
Aparatul nu este aliniat.  
Aparatul se aprinde intermitent cu o cadență de două secunde.

##### 7.1.5 Utilizarea cu receptorul laser PMA 31

Pentru informații suplimentare, vezi manualul de utilizare al laserului PMA 31.

### 7.2 Exemple aplicative

#### 7.2.1 Transmiterea cotelor de înălțime **3**

#### 7.2.2 Alinierea verticală a conductelor din țevă **4**

#### 7.2.3 Alinierea elementelor din sistemele de încălzire **5**

#### 7.2.4 Alinierea ușilor și cadrelor de ferestre **6**

### 7.3 Verificarea

#### 7.3.1 Verificarea alinierii fasciculului laser frontal **7**

1. Așezați aparatul pe o suprafață plană și orizontală, la distanța de aprox. 20 cm față de peretele (A) și orientați fasciculul laser spre peretele (A).

2. Marcați punctul de intersecție al liniilor laser cu o cruce pe peretele (A).
3. Rotiți aparatul cu 180° și marcați punctul de intersecție al liniilor laser cu o cruce pe peretele (B) opus.
4. Așezați aparatul pe o suprafață plană și orizontală, la distanța de aprox. 20 cm față de peretele (B) și orientați fasciculul laser spre peretele (B).
5. Marcați punctul de intersecție al liniilor laser cu o cruce pe peretele (B).
6. Rotiți aparatul cu 180° și marcați punctul de intersecție al liniilor laser cu o cruce pe peretele (A) opus.
7. Măsurați distanța d1 dintre 1 și 4 și d2 dintre 2 și 3.
8. Marcați punctul central al d1 și d2.  
Dacă punctele de referință 1 și 3 se află pe părți diferite ale punctului central, scădeți d2 din d1.  
Dacă punctele de referință 1 și 3 se află pe aceeași parte a punctului central, adunați d1 la d2.
9. Împărțiți rezultatul cu dublul valorii lungimii spațiului. Eroarea maximă este de 3 mm la 10 m.

#### 7.3.2 Verificarea preciziei liniei orizontale **8** **9**

1. Așezați aparatul la marginea unui spațiu cu lungimea de minim 10 m.  
**INDICAȚIE** Suprafața podelei trebuie să fie plană și orizontală.
2. Activați toate fasciculele laser.
3. Fixați un panou de vizare la o distanță de cel puțin 10 m față de aparat, astfel încât punctul de intersecție al liniilor laser să se formeze în centrul panoului de vizare (d0) și linia verticală a panoului de vizare să treacă exact prin mijlocul liniei laser verticale.
4. Rotiți aparatul cu 45°, în sens orar privit de sus.
5. Marcați apoi pe panoul de vizare punctul (d1) în care linia laser orizontală întâlnește linia verticală a panoului de vizare.
6. Rotiți acum aparatul cu 90° în sens anti-orar.
7. Marcați apoi pe panoul de vizare punctul (d2) în care linia laser orizontală întâlnește linia verticală a panoului de vizare.
8. Măsurați următoarele distanțe verticale: d0-d1, d0-d2 și d1-d2.  
**INDICAȚIE** Cea mai mare distanță verticală măsurată are voie să măsoare maxim 5 mm la o distanță de măsură de 10 m.

#### 7.3.3 Verificarea liniei verticale **10**

1. Poziționați aparatul la o înălțime de 2m.
2. Conectați aparatul.
3. Poziționați primul panou de vizare T1 (vertical) la o distanță de 2,5m de aparat și la aceeași înălțime (2m), astfel încât fasciculul laser vertical să întâlnească panoul și marcați această poziție.
4. Poziționați acum al doilea panou de vizare T2 la 2m sub primul panou de vizare, astfel încât fasciculul laser vertical să întâlnească panoul și marcați această poziție.

5. Marcați poziția 2 pe partea opusă a structurii de test (simetric) pe linia laser pe pardoseală, la o distanță de 5m față de aparat.
6. Așezați acum aparatul în poziția 2 marcată anterior pe pardoseală. Orientați fasciculul laser spre panourile de vizare T1 și T2, astfel încât acesta să întâlnească panourile de vizare în apropierea liniei centrale.
7. Citiți distanța D1 și D2 la fiecare panou de vizare și calculați diferența ( $D = D1 - D2$ ).  
**INDICAȚIE** Asigurați-vă că panourile de vizare sunt paralele între ele și se află în același plan vertical. (o aliniere orizontală poate provoca o eroare de măsură).  
 Dacă diferența D este mai mare de 3 mm, aparatul trebuie să fie reglat din nou într-un centru de reparații al firmei Hilti.

## 8 Îngrijirea și întreținerea

### 8.1 Curățarea și uscarea

1. Suflați praful de pe piesele din sticlă.
2. Nu atingeți sticla cu degetele.
3. Efectuați curățarea numai cu cârpe curate și moi; dacă este necesar, umeziți cu alcool pur sau puțină apă.  
**INDICAȚIE** Nu utilizați alte lichide, deoarece acestea pot ataca piesele din plastic.
4. Respectați valorile limită de temperatură la depozitarea echipamentului dumneavoastră, în special în sezoanele de iarnă / vară, dacă păstrați echipamentul în interiorul autovehiculului (-25 °C până la +63 °C (-13 până la 145°F)).

### 8.2 Depozitarea

Dezambalați aparatele care s-au umezit. Uscați (la cel mult 63 °C / 145 °F) și curățați aparatele, recipientul de transport și accesoriile. Ambalați din nou echipamentul numai când este complet uscat, apoi depozitați-l într-un spațiu uscat.

După perioade de depozitare îndelungată a echipamentului sau operațiuni mai lungi de transport, efectuați o măsurare de control înainte de folosire.

Înainte de perioade de depozitare mai lungi, scoateți bateriile din aparat. Aparatul poate suferi deteriorări dacă bateriile curg.

### 8.3 Transportarea

Pentru transportul sau expedierea echipamentului dumneavoastră, utilizați fie caseta de expediere Hilti, fie un ambalaj echivalent.

#### **PERICOL**

**Expediați aparatul întotdeauna fără baterii/ pachet de acumulatori.**

### 8.4 Centrul service de calibrare Hilti

Pentru a putea asigura fiabilitatea în conformitate cu normele și cerințele legale, vă recomandăm verificarea regulată a aparatelor la un centru service de calibrare Hilti.

Centrul service de calibrare Hilti vă stă oricând la dispoziție; se recomandă însă cel puțin o verificare pe an.

În cadrul verificării la centrul service de calibrare Hilti, se confirmă faptul că specificațiile aparatului verificat corespund datelor tehnice din manualul de utilizare în ziua de verificare.

În cazul constatării unor diferențe față de datele producătorului, aparatele de măsură folosite vor fi reglate din nou. După ajustare și verificare, pe aparat va fi montată o plăchetă de calibrare și se va atesta scriptic prin intermediul unui certificat de calibrare faptul că aparatul lucrează între limitele datelor producătorului.

CertIFICATELE de calibrare sunt necesare tuturor întreprinderilor care sunt certificate conform ISO 900X.

Informații suplimentare vă poate oferi cel mai apropiat centru Hilti.

## 9 Identificarea defecțiunilor

Defecțiunea	Cauza posibilă	Remediere
Aparatul nu permite conectarea.	Bateria este goală.	Schimbați bateria.
	Polaritate greșită a bateriei.	Introduceți bateria corect.
	Locașul bateriilor nu este închis.	Închideți locașul bateriilor.
	Aparatul sau selectorul defecte.	Adresați-vă centrului Hilti-Service pentru reparații.
Fasciculele laser individuale nu funcționează.	Sursa laser sau sistemul de comandă pentru laser defecte.	Adresați-vă centrului Hilti-Service pentru reparații.
Aparatul permite conectarea, dar nu este vizibil niciun fascicul laser.	Sursa laser sau sistemul de comandă pentru laser defecte.	Adresați-vă centrului Hilti-Service pentru reparații.

Defecțiunea	Cauza posibilă	Remediere
Aparatul permite conectarea, dar nu este vizibil niciun fascicul laser.	Temperatura prea înaltă sau prea scăzută.	Răciți aparatul, respectiv lăsați-l să se încălzească.
Alinierea automată nu funcționează.	Aparatul este instalat pe o suprafață-suport oblică. Senzorul de înclinare defect.	Instalați aparatul pe o suprafață plană. Adresați-vă centrului Hilti-Service pentru reparații.

## 10 Dezafectarea și evacuarea ca deșeuri

### ATENȚIONARE

În cazul evacuării necorespunzătoare ca deșeu a echipamentului, sunt posibile următoarele evenimente:

La arderea pieselor din plastic, se formează gaze de ardere toxice care pot provoca îmbolnăviri de persoane.

Bateriile pot exploda, provocând intoxicații, arsuri, arsuri chimice sau poluare, dacă sunt deteriorate sau încălzite puternic.

În cazul evacuării neglijente a deșeurilor, există riscul de a oferi persoanelor neautorizate posibilitatea de a utiliza echipamentul în mod abuziv. În această situație, puteți provoca vătămări grave persoanei dumneavoastră și altor persoane, precum și poluări ale mediului.



ro

Aparatele Hilti sunt fabricate într-o proporție mare din materiale reutilizabile. Condiția necesară pentru reciclare este separarea corectă a materialelor. În multe țări, Hilti asigură deja condițiile de preluare a aparatelor vechi pentru revalorificare. Solicitați relațiile necesare la centrele pentru clienți Hilti sau la consilierul dumneavoastră de vânzări.



Valabil numai pentru țările UE

Nu aruncați aparatele de măsură în containerele de gunoi menajer!

Conform directivei europene privind aparatele electrice și electronice vechi și transpunerea în actele normative naționale, sculele electrice uzate trebuie să fie colectate separat și depuse la centrele de revalorificare ecologică.



Evacuați bateriile ca deșeuri în conformitate cu prescripțiile naționale

## 11 Garanția producătorului pentru aparate

Hilti garantează că aparatul livrat nu are defecte de material și de fabricație. Această garanție este valabilă în condițiile în care aparatul este utilizat, manevrat, îngrijit și curățat corect, în conformitate cu manualul de utilizare Hilti, iar sistemul tehnic este asigurat, adică aparatul este utilizat numai în combinație cu materiale consumabile, accesorii și piese de schimb originale Hilti.

Această garanție cuprinde repararea gratuită sau înlocuirea gratuită a pieselor defecte pe întreaga durată de serviciu a aparatului. Piese supuse procesului normal de uzură nu constituie obiectul acestei garanții.

**Sunt excluse pretențiile care depășesc acest cadru, în măsura în care nu se contravine unor prescripții**

**legale obligatorii. Hilti își declină în mod explicit orice responsabilitate pentru prejudicii sau consecințele acestora, pierderi sau apariții de costuri, nemijlocite sau directe, corelate cu utilizarea sau datorate imposibilității de utilizare a aparatului în orice scop. Sunt excluse cu desăvârșire asigurările tacite privind utilizarea sau aptitudinea pentru utilizare într-un anumit scop.**

Pentru reparație sau înlocuire, aparatul sau piesele respective vor fi trimise fără întârziere la centrul comercial competent Hilti, imediat după constatarea deficienței.

Garanția de față cuprinde toate obligațiile de acordare a garanției din partea firmei Hilti și înlocuiește toate decla-

rațiile precedente sau din prezent, precum și convențiile scrise sau verbale privitoare la acordarea garanției.

## 12 Declarația de conformitate CE (Originală)

Denumire:	Aparat laser de nivelare cu linii
Indicativ de model:	PML 42
Anul fabricației:	2010

Declarăm pe propria răspundere că acest produs corespunde următoarelor directive și norme: 2004/108/CE, 2006/95/CE, 2011/65/UE, EN ISO 12100.

**Hilti Corporation, Feldkircherstrasse 100,  
FL-9494 Schaan**



**Paolo Luccini**  
Head of BA Quality and Process Management  
Business Area Electric Tools & Accessories  
01/2012



**Matthias Gillner**  
Executive Vice President  
Business Area Electric Tools & Accessories  
01/2012

### Documentația tehnică la:

Hilti Entwicklungsgesellschaft mbH  
Zulassung Elektrowerkzeuge  
Hiltistrasse 6  
86916 Kaufering  
Deutschland

ro



Hilti Corporation

LI-9494 Schaan

Tel.: +423 / 234 21 11

Fax: +423 / 234 29 65

[www.hilti.com](http://www.hilti.com)

Hilti = registered trademark of Hilti Corp., Schaan

W 3866 | 0213 | 00-Pos. 2 | 1

Printed in Germany © 2013

Right of technical and programme changes reserved S. E. & O.

410562 / A3



410562