

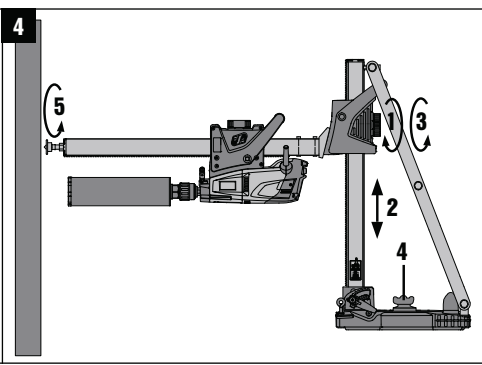
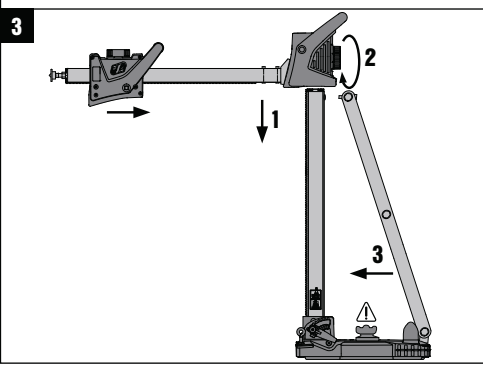
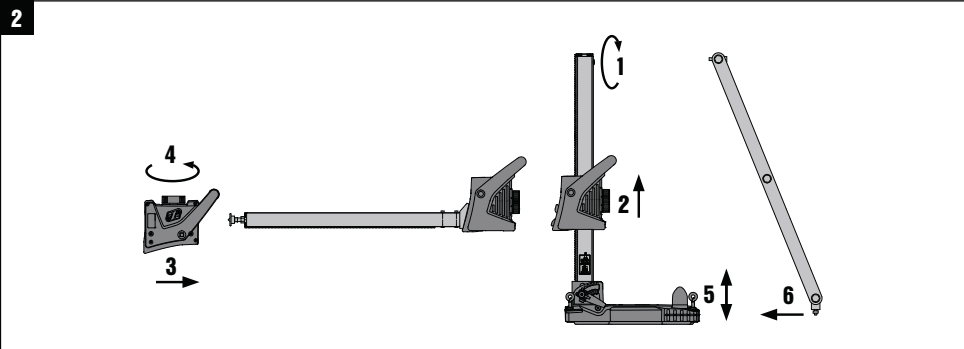
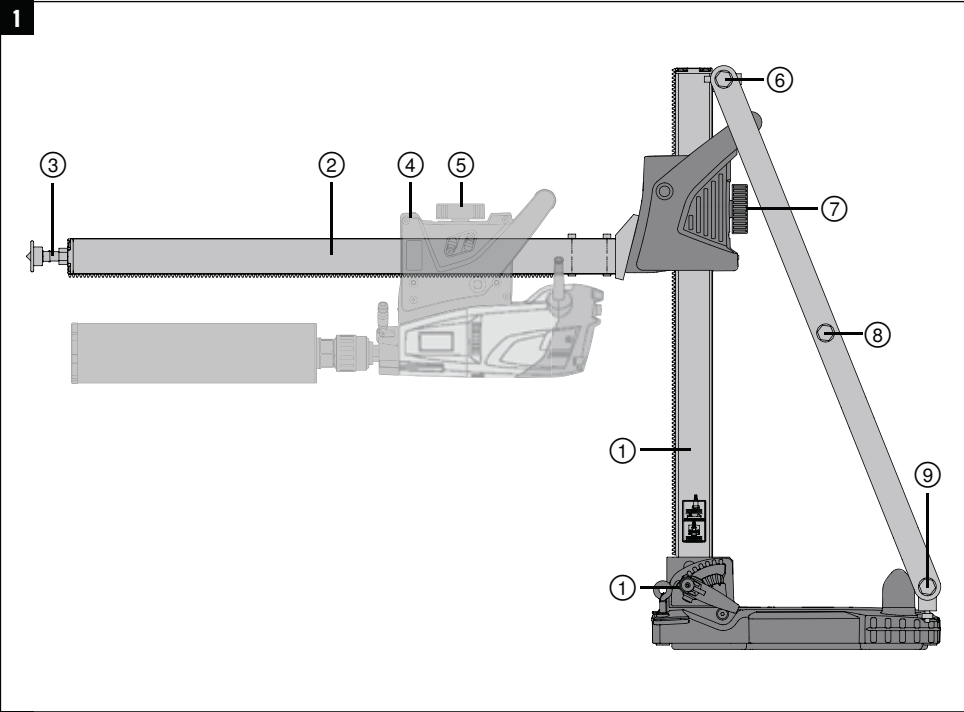
# HILTI

**DD-ST-150/160-CCS**

사용설명서

ko





# DD-ST-150/160-CCS 십자-컬럼 아답타

**처음 이 제품을 사용하기 전에 본 사용설명서를 반드시 읽으십시오.**

**이 사용설명서는 항상 공구와 함께 보관하십시오.**

**공구를 다른 사람에게 양도할 때는 사용설명서도 반드시 함께 넘겨주십시오.**

**1** 이러한 숫자들은 사용설명서를 보기 위해 펼치면 겹표지에 있는 숫자들로, 해당되는 그림들을 찾기 위해 참고하십시오. 텍스트에 대한 그림은 펼칠 수 있는 겹표지에서 찾을 수 있습니다. 사용설명서를 읽으실 때는 겹표지를 펼쳐 놓으십시오.

## 십자-컬럼 아답타 **1**

목차	쪽
1. 일반 정보	1
2. 설명	2
3. 기술자료	2
4. 안전상의 주의사항	3
5. 작동법	4
6. 관리와 유지보수	5
7. 제조회사 기기 보증	6

- ① 드릴 스탠드
- ② 십자-컬럼 아답타
- ③ 잭 스크루
- ④ 드릴장치 캐리지
- ⑤ 드릴장치 캐리지 잠금장치
- ⑥ 스토퍼
- ⑦ 십자-컬럼 아답타 캐리지 잠금장치
- ⑧ 서포트
- ⑨ 레벨링 스크류

## 1. 일반 정보

### 1.1 안전사항에 대한 표시

**위험**  
이 기호는 직접적인 위험을 표시합니다. 만약 지키지 않으면 심각한 부상을 당하거나 사망으로 이어질 수도 있습니다.

**경고**  
이 기호는 특별히 중요한 안전상의 주의사항을 표시합니다. 만약 지키지 않으면 심각한 부상을 당하거나 사망할 수도 있습니다.

**주의**  
이 기호는 특별히 중요한 안전상의 주의사항을 표시합니다. 만약 지키지 않으면, 심각한 부상 또는 물적 손실을 입을 수 있습니다.

**지침**  
유용한 사용정보 및 적용 지침 참조용

## 1.2 그림의 설명과 그밖의 지침

### 보호용구 표시



보안경  
착용



보호장갑  
착용



안전모  
착용



귀마개  
착용



안전화  
착용

## 기호



사용하기  
전에,  
사용설명서를  
읽으십시오

## 2. 설명

### 2.1 규정에 맞게 사용

DD-ST-150/160-CCS는 전문가용으로 설계되었습니다.

DD-ST-150/160-CCS와 드릴 스탠드 DD-ST 150-U CTL 및 DD-ST 160 CTL은 다이아몬드 코어비트를 이용한 광물성 소재의 드릴 스탠드(수동작업 아님), 특히 벽의 천공을 위해 설계되었습니다. 십자-컬럼 아답타를 사용할 때는 드릴 스탠드를 사용하고 앵커를 소재에 정확하게 고정시켜야 합니다. 소재와 대각선으로 천공하는 것은 허용되지 않습니다.

사용설명서의 조작, 관리와 유지보수에 기재된 사항을 준수하십시오.

부상의 위험을 방지하기 위해, Hilti 순정품 액세서리와 공구만을 사용하십시오.

기기는 전문가용으로 규정되어 있으며, 허가받은 자격을 갖춘 작업자만 조작, 정비 및 수리할 수 있습니다. 작업자는 발생할 수 있는 위험에 대해 특별 교육을 받은 상태이어야 합니다. 교육을 받지 않은 사람이 기기를 부적절하게 취급하거나 규정에 맞지 않게 사용할 경우에는 기기와 그 보조기구에 의해 부상을 당할 위험이 있습니다. 국가에서 규정한 작업시 안전 유의사항에 주의하십시오.

기기를 변조하거나 개조해서는 안됩니다.

## 3. 기술자료

기술적인 사양은 사전 통고없이 변경될 수 있음!

레일길이	927 mm
십자-컬럼 아답타 중량(서포트 포함)	14.8 kg
DD 150-U 코어비트 직경	최대 162 mm
DD 160 코어비트 직경	최대 202 mm

## 4. 안전상의 주의사항

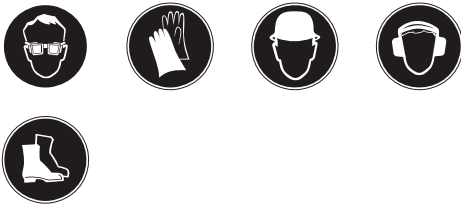
### 4.1

**경고! 모든 안전상의 주의사항과 지침을 읽으십시오.** 안전상의 주의사항과 지침을 준수하지 않으면, 화재 위험이 있으며 감전 그리고/또는 중상을 입을 수 있습니다. 미래를 위해 모든 안전상 주의사항과 지침을 보관하십시오. 안전상 주의사항에서 사용되는 "전동공구"라는 개념은 전원에 연결하여 사용하는 전동공구(전원 케이블 있음)와 배터리를 사용하는 전동공구(전원 케이블 없음)를 의미합니다.

### 4.2 작업장 안전수칙

- a) 작업장을 항상 깨끗이 하고 조명이 잘 들도록 하십시오. 어수선한 작업환경 또는 어두운 작업장은 사고를 초래할 수 있습니다.
- b) 전동공구를 사용할 때, 어린이들이나 다른 사람들이 작업장에 접근하지 못하도록 하십시오. 다른 사람들이 방해하면 기기에 대한 통제를 하기 어렵습니다.
- c) 사다리 위에서 작업해서는 안됩니다.

### 4.3 사용자 안전수칙



- a) 신중하게 작업하십시오. 작업에 정신을 집중하고 전동공구를

사용할 때 경솔하게 행동하지 마십시오. 피로한 상태 또는 약물 복용 및 음주 후에는 전동공구를 사용하지 마십시오. 전동공구 사용 시 잠시라도 주의를 소홀히 할 경우 중상을 입을 수 있습니다.

- b) 사용자와 그 주변에 있는 사람들은 기기를 사용하는 동안, 반드시 적합한 보안경, 안전모, 귀마개, 보호장갑 그리고 안전화를 착용해야 합니다.

### 4.4 전동공구의 취급과 사용

- a) 바닥에 대각선으로 천공하지 마십시오.
- b) 전동공구를 유의해서 관리하십시오. 기기의 가동 부위가 완벽하게 작동하는지, 끼어 있지 않은지, 혹은 부품이 손상되거나 파손되어 있어 전동공구의 기능을 저하시키지 않는지 점검하십시오. 기기 사용 전 손상된 부품을 수리하도록 하십시오. 제대로 관리되지 않은 전동공구는 많은 사고를 유발합니다.
- c) 본 지침에 따라 전동공구, 액세서리, 공구비트 등을 사용하십시오. 이 때 작업 조건과 실시하려는 작업 내용을 고려하십시오. 원래 사용 분야가 아닌 다른 작업에 전동공구를 사용할 경우, 위험한 상황을 초래할 수 있습니다.
- d) 전동공구는 반드시 자격을 갖춘 전문 기술자에 의해 그리고 순정 대체부품만을 이용하여 수리해야 합니다. 이렇게 하여 전동공구의 안전성을 계속해서 유지할 수 있습니다.

## 5. 작동법

### 경고

여러 십자-컬럼 아답타의 결합은 허용되지 않습니다.

### 경고

드릴 스탠드의 필러를 대각선으로 세우는 것과 이로 인해 서포트를 사용하지 않은 것은 금지됩니다.

#### 5.1 십자-컬럼 아답타 조립 2

1. 드릴 스탠드 끝부분에서 스토퍼를 제거하십시오.
2. 드릴장치 DD 150-U 및 DD 160의 캐리지를 드릴 스탠드로부터 당기십시오.
3. 드릴장치 DD 150-U 및 DD 160의 캐리지를 십자-컬럼 아답타 위에 끼우십시오.
4. 드릴장치의 캐리지를 캐리지 잠금장치를 이용하여 잠그십시오.
5. 손잡이에 있는 베이스 플레이트의 양쪽 리벨링 스크류를 제거하십시오.
6. 서포트를 함께 공급된 2개의 볼트로 기본 플레이트에 장착하십시오.
7. 양쪽 레벨링 스크류를 다시 조이십시오.

#### 5.2 드릴 스탠드 고정

### 경고

드릴 스탠드를 모재에 진공과 함께 고정시키는 것은 허용되지 않습니다.

앵커를 사용하여 드릴 스탠드를 모재에 고정시키십시오(기기 사용설명서 참조).

### 지침

스탠드를 앵커로 고정시키기 위해 앵커를 천공할 모재로부터 1220 mm 떨어진 곳에서 설치하십시오.

#### 5.3 드릴 스탠드에 십자-컬럼 아답타 고정하기 3

1. 십자-컬럼 아답타를 드릴장치 그리고/또는 캐리지와 함께 드릴 스탠드 위로 끼우십시오.
2. 캐리지 잠금장치의 캐리지를 캐리지 잠금장치를 이용하여 잠그십시오.
3. 서포트를 레일 끝부분의 스토퍼 위치에 고정시키십시오.

#### 5.4 기기 DD 150-U를 십자-컬럼 아답타에 고정하기

기기 DD 150-U를 캐리지에 고정하십시오(기기의 사용설명서 참조).

#### 5.5 십자-컬럼 아답타 지지 4

1. 십자-컬럼 아답타의 로크를 푸십시오.
2. 십자-컬럼 아답타를 원하는 위치로 이동하십시오.
3. 캐리지 잠금장치의 캐리지를 캐리지 잠금장치를 이용하여 잠그십시오.
4. 드릴 스탠드의 고정상태를 살짝 풀고, 드릴 스탠드를 원하는대로 조정된 다음 드릴 스탠드를 다시 고정시키십시오(기기의 사용설명서 참조).

5. 십자-컬럼 아답타를 잭 스크루로 모재에 고정시키십시오.  
지침 시스템이 완전히 고정되었는지 확인하십시오.

### 5.6 천공 제작

기기의 사용설명서 참조

### 5.7 십자-컬럼 아답타를 드릴 스탠드에서 분리하기

1. DD 150-U를 캐리지에서 제거하십시오(기기의 사용설명서 참조).
2. 잭 스크루를 모재로부터 푸십시오.
3. 레일 끝부분의 서포트를 푸십시오.
4. 십자-컬럼 아답타의 캐리지 잠금장치를 푸십시오.
5. 십자-컬럼 아답타를 드릴 스탠드의 필러에서 밀어 내십시오.

### 5.8 드릴 스탠드를 모재에서 풀기

기기의 사용설명서 참조

### 5.9 서포트 분리

1. 손잡이에 있는 베이스 플레이트의 양쪽 리벨링 스크루를 제거하십시오.

2. 베이스 플레이트의 서포트를 분리하십시오.
3. 양쪽 레벨링 스크루를 다시 조이십시오.

### 5.10 기기를 십자-컬럼 아답타로부터 분리하고 드릴 스탠드에 장착하기

1. 드릴장치의 캐리지 잠금장치를 십자-컬럼 아답타로부터 푸십시오.
2. 드릴장치 DD 150-U 및 DD 160의 캐리지를 십자-컬럼 아답타로부터 당기십시오.
3. 드릴장치 DD 150-U 및 DD 160의 캐리지를 드릴 스탠드 위에 끼우십시오.
4. 드릴 스탠드의 끝부분에 스톱퍼를 다시 조이십시오.

ko

## 6. 관리와 유지보수

### 위험

구동장치의 전원 플러그를 소켓에서 빼내십시오.

### 6.1 금속부품의 관리

고착되어 있는 오염물질을 제거하고 오일을 문힌 천으로 필요할 때마다 십자-컬럼 아답타의 표면을 문질러서 부식을 방지하십시오.

## 7. 제조회사 기기 보증

ko

Hilti사는 공급된 기기에서 재질상의 결함 또는 제작상의 결함이 없음을 보증합니다. 이러한 보증은 다음과 같은 전제조건하에서만 적용됩니다: Hilti 사용설명서에 제시된 내용대로 기기를 정확하게 사용하고, 취급, 관리, 청소하였어야 하며, 기술적인 통일성이 보장되어야 합니다. 즉 기기에 Hilti사의 순정 소모품, 액세서리 부품 그리고 대체부품만을 사용했어야 합니다.

이러한 보증은 기기의 전체 수명기간 동안 무상 수리 또는 결함이 있는 부품의 무상 교환을 포함하고 있습니다. 정상적으로 마모된 부품들은 이러한 보증에서 제외됩니다.

국가별 강제 규정에 위배되지 않는 한, 그 외의 청구는 할 수 없습니다.

특히 기기를 임의의 목적을 위해 사용하는 것은 불가능하기 때문에, Hilti사는 이러한 사용과 관련된 직접/간접적인 결함 또는 2차적인 손상, 손실 또는 비용에 대해서는 책임을 지지 않습니다. 특정한 목적을 위해 개조하거나 사용하는데 대한 보증은 명확하게 배제됩니다.

수리 또는 교환하기 위해서는, 기기 그리고/또는 해당 부품을 결함이 확인되는 즉시 Hilti의 수리센터로 보내야 합니다.

제시된 보증은 Hilti측의 모든 보증의무를 포함하고 있으며, 이전 또는 현재의 모든 설명, 문서상 또는 구두상의 협정과 관련된 보증을 대체합니다.





Hilti Corporation

LI-9494 Schaan

Tel.: +423 / 234 21 11

Fax: +423 / 234 29 65

[www.hilti.com](http://www.hilti.com)

Hilti = registered trademark of Hilti Corp., Schaan

W 4066 | 0911 | 00-Pos. 1 | 1

Printed in Germany © 2011

Right of technical and programme changes reserved S. E. & O.

2033680 / A



2033680