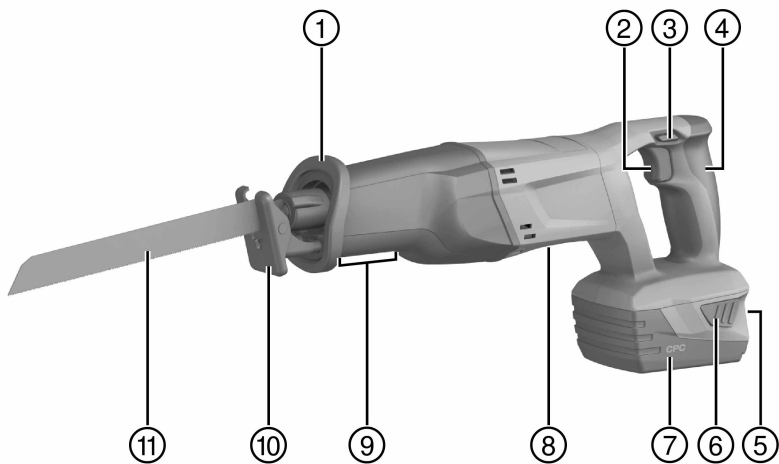


HILTI

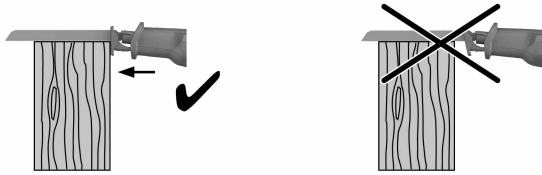
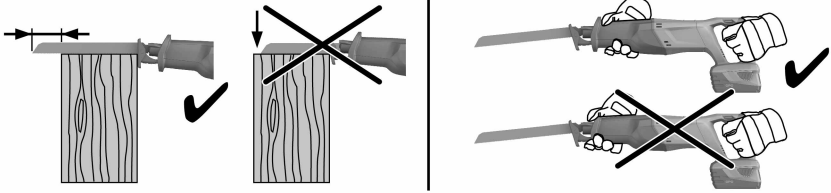
WSR 22-A

Deutsch	de
English	en
Français	fr
Italiano	it
Español	es
Português	pt
Nederlands	nl
Dansk	da
Svenska	sv
Norsk	no
Suomi	fi
Ελληνικά	el
Magyar	hu
Polski	pl
Русский	ru
Česky	cs
Slovenčina	sk
Hrvatski	hr
Slovenščina	sl
Български	bg
Română	ro
Türkçe	tr
عربي	ar
Latviešu	lv
Lietuvių	lt
Eesti	et
Українська	uk
Қазақ	kk
日本語	ja
한국어	ko
繁體中文	zh
中文	cn

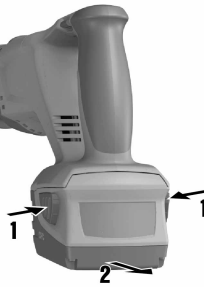




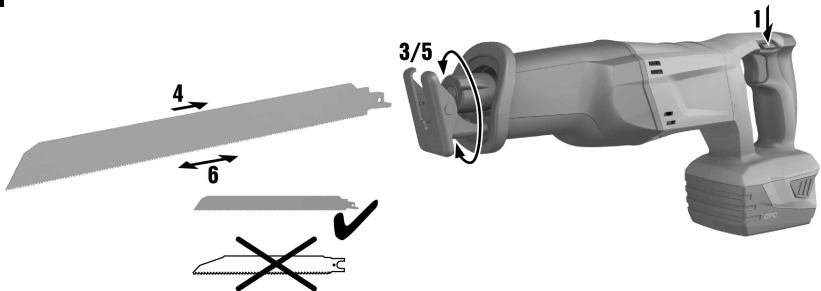
2



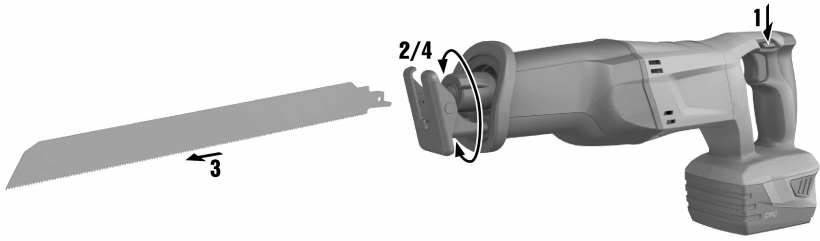
3



4



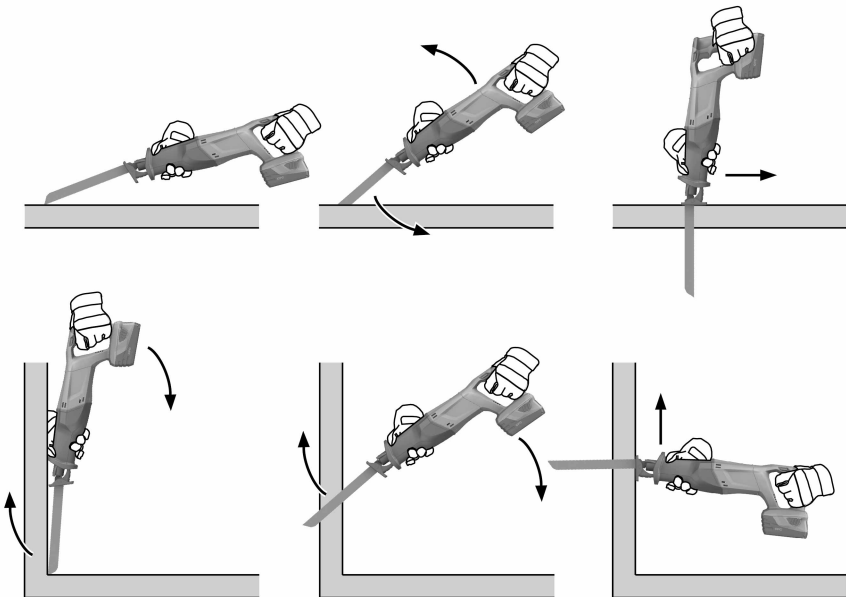
5

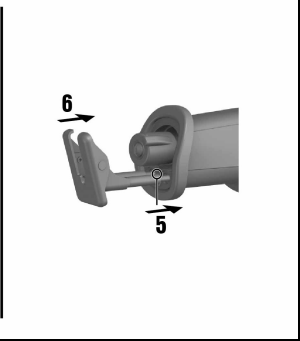
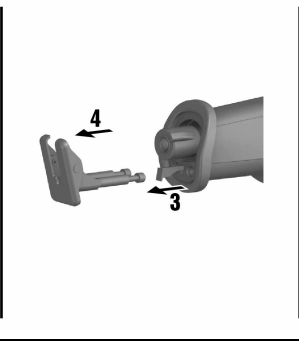
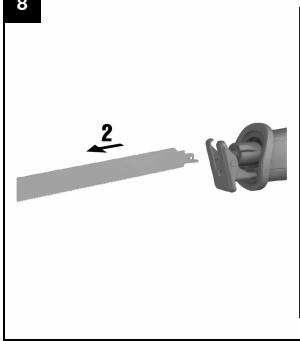


6



7





WSR 22-A




de	Original-Bedienungsanleitung	1
en	Original operating instructions	12
fr	Mode d'emploi original	23
it	Istruzioni originali	34
es	Manual de instrucciones original	45
pt	Manual de instruções original	56
nl	Oorspronkelijke handleiding	67
da	Original brugsanvisning	78
sv	Originalbruksanvisning	88
no	Original bruksanvisning	98
fi	Alkuperäiset ohjeet	108
el	Μετάφραση οδηγιών χρήσης από το πρωτότυπο	118
hu	Eredeti használati utasítás	130
pl	Oryginalna instrukcja obsługi	141
ru	Оригинальное руководство по эксплуатации	152
cs	Originální návod k obsluze	164
sk	Originálny návod na obsluhu	174
hr	Originalne upute za uporabu	185
sl	Originalna navodila za uporabo	196
bg	Оригинално Ръководство за експлоатация	207
ro	Manual de utilizare original	219
tr	Orijinal kullanım kılavuzu	230
ar	دليل الاستعمال الأصلي	241
lv	Originālā lietošanas instrukcija	252
lt	Originali naudojimo instrukcija	263
et	Algupärane kasutusjuhend	274
uk	Оригінальна інструкція з експлуатації	284
kk	Түпнұсқа пайдалану бойынша нұсқаулық	296
ja	オリジナル取扱説明書	307
ko	오리지널 사용설명서	318
zh	原始操作說明	328
cn	原版操作说明	337

1 Informācija par dokumentāciju

1.1 Apzīmējumu skaidrojums




1.1.1 Brīdinājumi

Brīdinājumi pievērš uzmanību bīstamībai, kas pastāv, strādājot ar izstrādājumu. Tiek lietoti šādi signālvārdi kopā ar simbolu:

	BĪSTAMI! Pievērš uzmanību draudošām briesmām, kas var izraisīt smagas traumas vai nāvi.
	BRĪDINĀJUMS! Pievērš uzmanību iespējami bīstamai situācijai, kas var izraisīt smagas traumas vai pat nāvi.
	UZMANĪBU! Norāda uz iespējami bīstamām situācijām, kas var izraisīt vieglas traumas vai materiālos zaudējumus.

1.1.2 Simboli

Tiek lietoti šādi simboli:

	Pirms lietošanas izlasiet instrukciju
	Norādījumi par lietošanu un cita noderīga informācija
/min	Gājienu skaits minūtē
n_0	Gājienu skaits
	Līdzstrāva

1.1.3 Attēli

Šajā instrukcijā iekļautie attēli ir paredzēti, lai radītu principiālu izpratni par izstrādājumu, un var atšķirties no izstrādājuma faktiskās versijas:

2	Šie skaitļi norāda uz attiecīgajiem attēliem, kas atrodami šīs instrukcijas sākumā.
3	Attēlu numerācija atbilst veicamo darbību secībai un var atšķirties no tekstā lietotās darbību numerācijas.
11	Pozīciju numuri tiek lietoti attēlā "Pārskats". Sadaļā "Izstrādājuma pārskats" leģendas numuri ir atsauce uz šiem pozīciju numuriem.

1.2 Par šo dokumentāciju

- ▶ Pirms ekspluatācijas sākšanas obligāti izlasiet šo lietošanas instrukciju. Tas ir priekšnoteikums darba drošībai un izstrādājuma lietošanai bez traucējumiem.
- ▶ Ievērojiet drošības norādījumus un brīdinājumus, kas atrodami šajā dokumentācijā un uz iekārtas.
- ▶ Vienmēr glabājiet lietošanas instrukciju iekārtas tuvumā un nododiet to kopā ar iekārtu, ja iekārta tiek nodota citai personai.

Rezervētas tiesības veikt grozījumus, un ir pieļaujamas kļūdas.

1.3 Izstrādājuma informācija

Hilti Izstrādājumi ir paredzēti profesionāliem lietotājiem, un to lietošanu, apkopi un remontu drīkst veikt tikai atbilstīgi pilnvarots un instruēts personāls. Personālam ir jābūt labi informētam par iespējamiem riskiem, kas var rasties darba laikā. Izstrādājums un tā papildaprīkojums var radīt bīstamas situācijas, ja to uztic neprofesionālam personālam vai nelieto atbilstīgi nosacījumiem.

- Identifikācijas datu plāksnītē norādīto apzīmējumu un sērijas numuru ierakstiet zemāk redzamajā tabulā.
- ▶ Vienmēr norādiet šo informāciju, vēršoties ar jautājumiem mūsu pārstāvniecībā vai servisā:

Izstrādājuma dati

Zobenzāģis	WSR 22-A
Paaudze:	01
Sērijas Nr.:	

2 Drošība

2.1 Drošība

Nākamajā nodaļā atrodami drošības norādījumi aptver visus vispārīgos drošības norādījumus attiecībā uz elektroiekārtām, kas jāietver lietošanas instrukcijā saskaņā ar spēkā esošajām normām. Līdz ar to instrukcijā var būt norādījumi, kas uz konkrēto iekārtu neattiecas.

2.1.1 Vispārīgi drošības norādījumi darbam ar elektroiekārtām

⚠ BRĪDINĀJUMS! Izlasiet visus drošības norādījumus un instrukcijas. Šeit izklāstīto drošības norādījumu un instrukciju neievērošana var izraisīt elektrošoku, ugunsgrēku un/vai nopietnas traumas.

Saglabājiet visus drošības norādījumus un instrukcijas turpmākai lietošanai.

Drošības norādījumos lietotais apzīmējums "elektroiekārta" attiecas uz iekārtām ar tīkla barošanu (ar barošanas kabeli) un iekārtām ar barošanu no akumulatora (bez kabeļa).

Drošība darba vietā

- ▶ **Uzturiet darba vietā tīrību un kārtību un nodrošiniet labu apgaismojumu.** Nekārtīgā darba vietā vai sliktā apgaismojumā var viegli notikt nelaimes gadījums.
- ▶ **Nestrādājiet ar elektroiekārtu sprādzienbīstamā vidē, kur atrodas uzliesmojoši šķidrumi, gāzes vai putekļi.** Darbības laikā elektroiekārtas mēdz dzirkstējošas, un tas var izraisīt viegli degošu putekļu vai tvaiku aizdegšanos.
- ▶ **Lietojot elektroiekārtu, neļaujiet nepiederošām personām un jo īpaši bērniem tuvoties darba vietai.** Citu personu klātbūtne var novērst uzmanību, un tā rezultātā jūs varat zaudēt kontroli pār iekārtu.

Elektrodrošība

- ▶ **Elektroiekārtas kontaktdakšai jāatbilst elektrotīkla kontaktligzdai. Kontaktdakšas konstrukciju nedrīkst nekādā veidā mainīt. Kopā ar elektroiekārtām, kurām ir aizsargzemējums, nedrīkst lietot adapteru spraudņus.** Neizmaiņātas konstrukcijas kontaktdakša, kas atbilst kontaktligzdai, ļauj samazināt elektrošoka risku.
- ▶ **Darba laikā nepieskarieties saņemtiem priekšmetiem, piemēram, caurulēm, radiatoriem, plītiem vai ledusskapjiem.** Pieskaroties saņemtiem virsmām, pieaug risks saņemt elektrisko triecienu.
- ▶ **Nelietojiet elektroiekārtu lietus laikā, neturiet to mitrumā.** Mitrumam iekļūstot elektroiekārtā, pieaug risks saņemt elektrisko triecienu.
- ▶ **Nenesiet un nepakariniet elektroiekārtu aiz barošanas kabeļa un neraujiet aiz kabeļa, ja vēlaties atvienot iekārtu no elektrotīkla kontaktligzdas. Sargājiet elektrokabeļus no karstuma, eļļas, asām šķautnēm un iekārtas kustīgajām daļām.** Bojāts vai sapīņķerējis elektrokabeļis var kļūt par cēloni elektrošokam.
- ▶ **Darbinot elektroiekārtu ārpus telpām, izmantojiet tās pievienošanai vienīgi tādus pagarinātāja-kabeļus, kas ir paredzēti lietošanai brīvā dabā.** Lietojot elektrokabeļus, kas ir piemēroti darbam ārpus telpām, samazinās elektrošoka risks.
- ▶ **Ja elektroiekārtas izmantošana slapjā vidē ir obligāti nepieciešama, lietojiet bojājumstrāvas aizsargslēdzi.** Bojājumstrāvas slēdža lietošana samazina elektrošoka risku.

Personiskā drošība

- ▶ **Strādājiet ar elektroiekārtu uzmanīgi, darba laikā saglabājiet paškontroli un rīkojieties saskaņā ar veselo saprātu. Ar elektroiekārtu nedrīkst strādāt personas, kas ir nogurušas vai atrodas narkotiku, alkohola vai medikamentu ietekmē.** Mirklis neuzmanības, strādājot ar elektroiekārtu, var novest pie nopietnām traumām.
- ▶ **Izmantojiet individuālos aizsardzības līdzekļus un darba laikā vienmēr nēsājiet aizsargbrilles.** Individuālo aizsardzības līdzekļu (putekļu aizsargmaskas, neslidošu apavu un aizsargķiveres vai ausu aizsargu) lietošana atbilstoši elektroiekārtas tipam un veicamā darba raksturam ļauj izvairīties no savainojumiem.
- ▶ **Nepieļaujiet iekārtas nekontrolētas ieslēgšanās iespēju. Pirms pievienošanas elektrotīklam, akumulatora ievietošanas, elektroiekārtas satveršanas vai pārvietošanas pārlicinieties, ka tā ir izslēgta.** Ja iekārtas pārvietošanas laikā pirksts atrodas uz slēdža vai ja ieslēgta iekārta tiek pievienota elektrotīklam, var notikt nelaimes gadījums.
- ▶ **Pirms elektroiekārtas ieslēgšanas jānoņem visi regulēšanas piederumi un uzgriežņu atslēgas.** Regulēšanas piederumi vai uzgriežņu atslēga, kas iekārtas ieslēgšanas brīdī atrodas iekārtā, var radīt traumas.
- ▶ **Izvairieties no nedabiskām pozām. Darba laikā vienmēr saglabājiet līdzsvaru un nodrošinieties pret paslīdēšanu.** Tas atvieglos elektroiekārtas vadību neparedzētās situācijās.

- ▶ Izvēlieties darbam piemērotu apģērbu. Darba laikā nenēsājiet brīvi plandošas drēbes un rotaslietas. Netuviniet matus, apģērbu un aizsargcimdus iekārtas kustīgajām daļām. Vaļīgas drēbes, rotaslietas un gari mati var ieķerties iekārtas kustīgajās daļās.
- ▶ Ja elektroiekārtas konstrukcija ļauj pievienot putekļu nosūcšanas vai savākšanas ierīci, **skojojiet, lai tā būtu pievienota un tiktu darbināta pareizi**. Putekļu nosūcēja lietošana samazina putekļu kaitīgo ietekmi.

Elektroiekārtas lietošana un apkope

- ▶ **Nepārslodojiet elektroiekārtu.** Katram darbam izvēlieties piemērotu iekārtu. Elektroiekārta darbosies labāk un drošāk pie nominālās slodzes.
- ▶ **Nelietojiet elektroiekārtu, ja ir bojāts tās slēdzis.** Elektroiekārta, ko nevar ieslēgt un izslēgt, ir bīstama un nekavējoties jānodod remontā.
- ▶ **Pirms iestatījumu veikšanas, aprīkojuma daļu nomainīšanas vai iekārtas novietošanas glabāšanā atvienojiet kontaktakšņu no elektrotīkla un/vai noņemiet akumulatoru.** Šādi jūs novērsīsiet elektroiekārtas nejaūšas ieslēgšanās risku.
- ▶ **Elektroiekārtu, kas netiek darbināta, uzglabājiet piemērotā vietā. Neļaujiet lietot iekārtu personām, kas nav iepazīlušas ar tās funkcijām un izlasījušas šo lietošanas instrukciju.** Ja elektroiekārtu lieto nekompetentas personas, tas var apdraudēt cilvēku veselību.
- ▶ **Rūpīgi veiciet elektroiekārtu apkopi.** Pārbaudiet, vai kustīgās daļas darbojas bez traucējumiem un neķeras un vai kāda no daļām nav salauzta vai bojāta un tādējādi netraucē elektroiekārtas nevainojamu darbību. **Raugieties, lai pirms iekārtas lietošanas tiktu nomainītas vai saremontētas bojātās daļas.** Daudzi nelaimes gadījumi notiek tāpēc, ka elektroiekārtām nav nodrošināta pareiza apkope.
- ▶ **Griezējinstrumentiem vienmēr jābūt uzasinātiem un tīriem.** Rūpīgi kopti griezējinstrumenti ar asām šķautnēm retāk iestrēgst un ir vieglāk vadāmi.
- ▶ **Lietojiet elektroiekārtu, piederumus, maināmos instrumentus utt. saskaņā ar šiem norādījumiem. Jāņem vērā arī konkrētie darba apstākļi un veicamās operācijas īpatnības.** Elektroiekārtu lietošana citiem mērķiem, nekā to ir paredzējusi ražotājfirma, ir bīstama un var izraisīt neparedzamas sekas.

Ar akumulatoru darbināmas iekārtas lietošana un apkope

- ▶ **Akumulatora uzlādei jālieto tikai ražotāja ieteiktie lādētāji.** Noteikta veida akumulatoriem paredzēts lādētājs kļūst ugunsbīstams, ja to izmanto ar cita veida akumulatoriem.
- ▶ **Izmantojiet elektroiekārtas barošanai tikai tai paredzētos akumulatorus.** Cita tipa akumulatoru lietošana var izraisīt iekārtas un/vai akumulatora aizdegšanos.
- ▶ **Laikā, kad akumulators ir atvienots no iekārtas, nepieļaujiet tā kontaktu saskaršanos ar saspaudēm, monētām, atslēgām, naglām, skrūvēm vai citiem nelieliem metāla priekšmetiem, kas varētu izraisīt īssavienojumu.** Ja starp akumulatora kontaktiem rodas īssavienojums, tas var sadegt vai kļūt par ugunsgrēka cēloni.
- ▶ **Nepareizi lietojot akumulatoru, no tā var izplūst šķidrums. Nepieļaujiet tā nokļūšanu uz ādas. Ja tas tomēr nejaūši ir noticis, noskalojiet ar ūdeni. Ja šķidrums ieķļūst acīs, izskalojiet acis un nekavējoties griezieties pie ārsta.** No akumulatora izplūdušais šķidrums var izraisīt ādas kairinājumu vai apdegumus.

Serviss

- ▶ **Uzdodiet elektroiekārtas remontu veikt tikai kvalificētam personālam, kas izmanto vienīgi oriģinālās rezerves daļas.** Tikai tā ir iespējams saglabāt iekārtas funkcionālo drošību.

2.1.2 Drošības norādījumi par svārstzāgu / zobenzāgu lietošanu

- ▶ Ja darba laikā pastāv iespēja, ka elektroiekārtā nostiprinātais instruments var nonākt saskarē ar apslēptiem elektriskajiem vadiem, vienmēr satveriet iekārtu aiz izolētajām rokturu virsmām. Saskaroties ar spriegumam pieslēgtiem vadiem, spriegums tiek novadīts uz iekārtas metāla daļām, radot elektrošoka risku.

2.1.3 Papildnorādījumi par drošību

Personīgā drošība

- ▶ Lai droši nofiksētu apstrādājamo priekšmetu un saglabātu stablu pozīciju, lietojiet iespīlēšanas ierīci vai citus praksē pārbaudītus fiksācijas līdzekļus. Apstrādājamā priekšmeta turēšana ar roku nenodrošina pietiekamu stabilitāti un var izraisīt kontroles zaudēšanu.
- ▶ **Aizliegts veikt nesankcionētas manipulācijas vai pārveidot iekārtu.**
- ▶ **Lietojiet dzirdes aizsargaprīkojumu.** Trokšņa iedarbība var radīt dzirdes zudumu.
- ▶ Ja iekārta tiek darbināta bez putekļu nosūcēja un darba laikā veidojas liels daudzums putekļu, jāvalkā viegls elpceļu aizsardzības aprīkojums.

- ▶ **Strādājiet ar pārtraukumiem un veiciet atslābināšanās un pirkstu vingrinājumus, kas uzlabo asinsriti.**
- ▶ **Iekārta nav paredzēta, lai to patstāvīgi lietotu personas ar nepietiekamām fiziskajām vai garīgajām spējām.**
- ▶ **Raugieties, lai iekārta nebūtu pieejama bērniem.**
- ▶ **Instrumentu nomaīņas laikā valkājiet aizsargcimdus, jo instrumenti lietošanas laikā sakarst, turklāt zāga asmens malas ir ļoti asas.**
- ▶ **Ieslēdziet iekārta tikai tad, kad tā atrodas darba pozīcijā.**
- ▶ **Iekārtas uzglabāšanas un transportēšanas laikā jābūt aktivētām transporta drošinātājam.**
- ▶ **Nedrīkst pieļaut nejašu iekārtas ieslēgšanos. Iekārtas pārvietošanas laikā neturiet pirkstu uz vadības slēdža. Pirms iekārtas lietošanas pārtraukšanas, apkopes, instrumentu nomaīņas un transportēšanas izņemiet akumulatoru no iekārtas.**
- ▶ **Ievērojiet jūsu valstī spēkā esošās darba aizsardzības prasības.**
- ▶ **Putekļi, ko rada tādi materiāli kā, piemēram, svīnu saturoša krāsa, daži koksnes veidi, betons / mūrīši / kvarcu saturoši akmeņi, minerāli un metāls, var būt kaitīgi veselībai. Saskare ar šiem putekļiem vai to ieelpošana var izraisīt lietotāja vai citu tuvumā esošo personu alerģiskas reakcijas un/vai elpceļu saslimšanas. Noteikti putekļu veidi, piemēram, ozola un skābarža koksnes putekļi, tiek uzskatīti par kancerogēniem – sevišķi kopā ar kokapstrādē izmantojamām vielām (hromātiem, koksnes aizsarglīdzekļiem). Azbestu saturošus materiālus drīkst apstrādāt tikai kompetenti speciālisti. Ja iespējams, lietojiet putekļu nosūcēju. Lai nodrošinātu optimālu attīrīšanu no putekļiem, lietojiet piemērotu mobilo putekļu nosūkšanas iekārta. Ja nepieciešams, valkājiet elpceļu aizsargmasku, kas paredzēta attiecīgajam putekļu veidam. Nodrošiniet darba vietā labu ventilāciju. Ievērojiet jūsu valstī spēkā esošos normatīvus, kas regulē attiecīgo materiālu apstrādi.**

Elektrodrošība

- ▶ **Piemēram, ar metāla detektora palīdzību, pirms darba sākšanas pārbaudiet, vai zem apstrādājamās virsmas neatrodas apslēpti elektriskie vadi, gāzes vai ūdens caurules. Iekārtas ārējās metāla daļas var būt zem sprieguma, ja, piemēram, darba laikā nejaši tiek bojāts elektriskais vads. Tā rezultātā rodas nopietns elektrošoka risks.**

Īpaši drošības norādījumi par zobenzāgu lietošanu

- ▶ **Darba laikā iekārta vienmēr jāvirza projām no sevis.**
- ▶ **Nekādā gadījumā neturiet rokas priekšā zāga asmenim vai pie tā.**
- ▶ **Nekad neizdariet zāgējums nezināmās virsmās un nodrošiniet, lai zāgējuma trajektorijā ne augšpusē, ne apakšpusē neatrastos nekādi šķēršļi. Ja zāga asmens atduras pret kādu priekšmetu, tas var izraisīt spēcīgu iekārtas atsitieni.**
- ▶ **Lietojot cauruļu zāgēšanas adapteru (papildaprīkojums), strādājiet ar mērenu piespiešanas spēku un piemērotu zāga kustības ātrumu, jo īpaši tad, ja zāgējamām caurulēm ir liels diametrs. Tas ļaus novērst iekārtas pārkaršanu.**
- ▶ **Brīdinājums! Veicot cauruļvadu pārzāgēšanu, piemēram, nojaukšanas un instalāciju ierīkošanas darbu ietvaros, pārbaudiet, vai cauruļvadā nav šķidrums un nepieciešamības gadījumā iztukšojiet to. Cauruļvadu pārzāgēšanas laikā turiet iekārta virs zāgējamā cauruļvada. Iekārta nav pasargāta no mitruma iekļūšanas. Šķidrums ieplūšana var izraisīt iekārtā īssavienojumu.**
- ▶ **Neveiciet zāgēšanu ārpus paredzētā darba diapazona un nelietojiet nepiemērotus instrumentus (zobenzāgu asmeņus ar neatbilstīgiem izmēriem un bez 1/2" iespraucāmā gala).**

Akumulatoru pareiza lietošana un apkope

- ▶ **Ievērojiet īpašos norādījumus par litija jonu akumulatoru transportēšanu, uzglabāšanu un ekspluatāciju.**
- ▶ **Sargājiet akumulatorus no augstas temperatūras un uguns. Pastāv eksplozijas risks.**
- ▶ **Nepieļaujiet mitruma iekļūšanu. Mitruma iekļūšana iekārtā var izraisīt īssavienojumu, kas savukārt var kļūt par cēloni apdegumiem vai ugunsgrēkam.**
- ▶ **Akumulatorus nedrīkst izjaukt, saspīest, sakarsēt virs 80 °C (176 °F) vai sadedzināt. Pretējā gadījumā iespējams ugunsgrēks, eksplozija vai ķīmiskie apdegumi.**
- ▶ **Bojātus akumulatorus (piemēram, akumulatorus ar plaisām, salūzušām daļām, saliektiem, iespīestiem un/vai izvilktiem kontaktiem) nedrīkst ne lādēt, ne izmantot.**
- ▶ **Nelietojiet akumulatorus kā enerģijas avotu citām ierīcēm, kam tie nav paredzēti.**
- ▶ **Ja akumulators ir tik karsts, ka to nevar satvert, iespējams, ka tas ir bojāts. Novietojiet iekārta atdzišanai vietā, kas atrodas pietiekamā attālumā no degošiem materiāliem un kur to var pastāvīgi novērot. Kad akumulators ir atdzisis, vērsieties Hilti servisā.**

3 Apraksts

3.1 Izstrādājuma pārskats 1

- | | |
|--|--|
| ① Instrumenta bloķētājs / instrumenta stiprinājums | ⑥ Akumulatora atbloķēšanas taustiņš |
| ② Vadības slēdzis | ⑦ Akumulators |
| ③ Transporta drošinātājs | ⑧ Identifikācijas datu plāksnīte |
| ④ Rokturis | ⑨ Priekšējā satveršanas zona (roku aizsargs) |
| ⑤ Akumulatora uzlādes statusa indikācija | ⑩ AVR piespiedējkurpe |
| | ⑪ Zāga asmens |

3.2 Nosacījumiem atbilstīga lietošana

Aprakstītais izstrādājums ir ar akumulatoru darbināms zobenzāģis. Tas ir paredzēts koka, kokam līdzīgu un metāla materiālu, kā arī plastmasas zāģēšanai.

Izstrādājums ir paredzēts lietošanai ar abām rokām.

- ▶ Lietojiet šī izstrādājuma barošanai tikai sērijas B 22 **Hilti** litija jonu akumulatorus.
- ▶ Lietojiet šo akumulatoru uzlādēšanai tikai sērijas C4/36 **Hilti** lādētājus.

3.3 Varbūtējā nepareizā lietošana

- ▶ Neizvēlieties ar iekārtu kļūdes, betonu, gāzbetonu, dabīgo akmeni vai flīzes.
- ▶ Nelietojiet izstrādājumu tādu cauruļvadu pārzāģēšanai, kuros atrodas šķidrums.
- ▶ Neveiciet zāģējumus nezināmās virsmās.

3.4 Litija jonu akumulatora indikācija

Par litija jonu akumulatora uzlādes statusu un iekārtas darbības traucējumiem informē litija jonu akumulatora indikācija. Litija jonu akumulatora uzlādes statusu iespējams apskatīt, tisi nospiežot vienu no akumulatora atbloķēšanas taustiņiem.

Stauss	Nozīme
Deg 4 LED.	• Uzlādes statuss: no 75 % līdz 100 %
Deg 3 LED.	• Uzlādes statuss: no 50 % līdz 75 %
Deg 2 LED.	• Uzlādes statuss: no 25 % līdz 50 %
1 LED deg.	• Uzlādes statuss: no 10 % līdz 25 %
1 LED mirgo.	• Uzlādes statuss: < 10 %
1 LED mirgo, iekārta nav gatava darbam.	• Akumulators ir pārkarsis vai pilnībā izlādējies.
4 LED mirgo, iekārta nav gatava darbam.	• Iekārta ir pārslogota vai pārkarsusi



Norādījums

Ja ir nospiests vadības slēdzis, kā arī 5 sekunžu laikā pēc vadības slēdža atlaišanas nolasīt uzlādes statusa indikāciju nav iespējams. Ja mirgo akumulatora indikācijas LED, lūdzu, sekojiet nodaļas "Traucējumu diagnostika" norādījumiem.

3.5 Piegādes komplektācija

Zobenzāģis, lietošanas instrukcija.



Norādījums

Lai iekārtas lietošana būtu droša, izmantojiet tikai oriģinālās rezerves daļas un patēriņa materiālus. Rezerves daļas un patēriņa materiālus, kuru lietošanu kopā ar šo iekārtu mēs akceptējam, var atrast **Hilti** servisa centrā vai tīmekļvietnē www.hilti.com.

4 Tehniskie parametri

4.1 Zobenzāģis

	WSR 22-A
Nominālais spriegums	21,6 V
Svars saskaņā ar EPTA procedūru 01/2003	3,8 kg
Gājienu skaits	0 apgr./min ... 3 000 apgr./min
Gājienu garums	28 mm
Bez atslēgas apkalpojams stiprinājums standarta instrumentiem	1/2 in

4.2 Informācija par troksni un svārstībām saskaņā ar EN 60745

Šajās instrukcijās norādītie lielumi, kas raksturo skaņas spiedienu un vibrāciju, ir noteikti ar standartizētas mērījumu metodes palīdzību, un tos var izmantot elektroiekārtu savstarpējai salīdzināšanai. Tos var izmantot arī trokšņa un vibrācijas iedarbības pagaidu novērtējumam. Norādītie parametri attiecas uz elektroiekārtas galvenajiem lietošanas veidiem. Taču, ja elektroiekārta tiek izmantota citos nolūkos, ar citiem maināmajiem instrumentiem vai netiek nodrošināta pietiekama tās apkope, parametri var atšķirties no norādītajiem. Tas var ievērojami palielināt trokšņa un vibrācijas iedarbību visā darba laikā. Lai precīzi novērtētu iedarbību, jāņem vērā arī laiks, cik ilgi iekārta ir izslēgta vai ir ieslēgta, taču faktiski netiek darbināta. Tas var būtiski samazināt palielināt iedarbību kopējā darba laikā. Jāparedz papildu drošības pasākumi, lai aizsargātu iekārtas lietotāju pret trokšņa un/vai vibrācijas iedarbību, piemēram, elektroiekārtas un maināmo instrumentu apkope, roku turēšana siltumā, darba procesu organizācija.

Skaņas emisijas parametri noteikti saskaņā ar EN 60745

	WSR 22-A
Skaņas jaudas līmenis (L_{WA})	93 dB(A)
Skaņas jaudas līmeņa pielāide (K_{WA})	3 dB(A)
Skaņas spiediena līmenis (L_{pA})	82 dB(A)
Skaņas spiediena līmeņa pielāide (K_{pA})	3 dB(A)

Kopējie svārstību rādītāji (trīs virzienu vektoru summa), noteikti saskaņā ar EN 60745

	WSR 22-A
Svārstību emisija, zāģējot skaidu plāksnes ($a_{h,B}$)	16 m/s ²
Svārstību emisija, zāģējot koka sijas ($a_{h,WB}$)	18 m/s ²
Iespējamā kļūda (K)	1,5 m/s ²

5 Lietošana

5.1 Drošības aspekts 2



UZMANĪBU!

Traumu risks! Izstrādājuma nekontrolēta iedarbošanās.

- ▶ Pirms iekārtas iestatīšanas vai piederumu nomaiņas izņemiet no iekārtas akumulatoru.



BRĪDINĀJUMS

Traumu risks! Atsietena risks.

- ▶ Lietojiet tikai tādus zāģa asmeņus, kas visā gājienu cikla laikā ir izvirzīti ārpus zāģējamā materiāla.



BRĪDINĀJUMS

Traumu risks, ko izraisa instrumenta fiksācija / instrumenta stiprinājums

- ▶ Vienmēr turiet instrumentu ar abām rokām aiz tam paredzētajiem rokturiem. Nekādā gadījumā nelietojiet iekārtu, ja nav nodrošinātas nevainojamas roku aizsarga funkcijas.



Norādījums

Iekārta ar AVR piespiedējkurpi jāpiespiež apstrādājamam materiālam. Tādējādi tiek nodrošināts optimāls un drošs darba process.

- ▶ Izvelciet akumulatoru no iekārtas virzienā uz aizmuguri.

5.2 Akumulatora izņemšana

1. Nospiediet un turiet nospiektus abus atbloķēšanas taustiņus.
2. Izvelciet akumulatoru no iekārtas virzienā uz aizmuguri.

5.3 Zāģa asmens ievietošana



Norādījums

Lietojiet tikai zāģa asmeņus ar 1/2" iespraužamu galu.

1. Aktivējiet transporta drošinātāju.
2. Pirms ievietošanas patronā pārbaudiet, vai nofiksējamā instrumenta gals ir tīrs un viegli ieeļļots. Nepieciešamības gadījumā notīriet un ieeļļojiet to.
3. Pagrieziet instrumenta stiprinājuma fiksācijas patronu pretēji pulksteņa rādītāja kustības virzienam un turiet to nospiestu.
4. Virzienā uz priekšu iespiediet zāģa asmeni instrumenta stiprinājumā.
5. Ļaujiet fiksācijas patronai atgriezties sākotnējā stāvoklī, līdz tā dzirdami nofiksējas.
6. Pavelkot zāģa asmeni, pārbaudiet, vai tas ir kārtīgi nofiksējies.

5.4 Zāģa asmens izņemšana

1. Aktivējiet transporta drošinātāju.
2. Pagrieziet instrumenta stiprinājuma fiksācijas patronu pretēji pulksteņa rādītāja kustības virzienam un turiet to nospiestu.
3. Virzienā uz priekšu izvelciet zāģa asmeni no instrumenta stiprinājuma.
4. Ļaujiet fiksācijas patronai atgriezties sākotnējā stāvoklī.

5.5 Akumulatora ievietošana



BRĪDINĀJUMS

Elektrorisks! Īssavienojuma radīts apdraudējums.

- ▶ Pirms akumulatora ievietošanas pārliedcinieties, ka uz akumulatora un zobenzāģa kontaktiem nav nekādu svešķermeņu.



BRĪDINĀJUMS

Traumu risks! Akumulatora nokrišanas radīts apdraudējums.

- ▶ Akumulatora nokrišana var apdraudēt iekārtas lietotāju un apkārtējos. Pārbaudiet, vai akumulators ir droši nofiksēts zobenzāģī.

- ▶ No aizmugures līdz atdurei iebīdiet akumulatoru izstrādājumā, līdz tas kārtīgi nofiksējas ar dzirdamu, divkāršu klikšķi.

5.6 Ieslēgšana

1. Deaktivējiet transporta drošinātāju.
2. Nospiediet vadības slēdzi.

5.7 Izslēgšana



BRĪDINĀJUMS

Traumu risks zāga inerces kustības rezultātā.

- ▶ Paceliet iekārtu no apstrādājamā materiāla tikai tad, kad tās kustība ir pilnībā apstājusies.
- ▶ Nekad nenolieciet elektroiekārtu, kamēr nav pilnībā apstājusies tās kustība.

1. Atlaidiet vadības slēdzi.
2. Aktivējiet transporta drošinātāju.

5.8 Iegremdētie zāgējumi 7



BRĪDINĀJUMS

Traumu risks! Atsietena risks.

- ▶ Veicot iegremdētos zāgējumus, nodrošiniet pretējo pusi. Lietojiet tikai piemērotus (pēc iespējas īsus) zāga asmeņus.



Norādījums

Lietojiet iegremdēto zāgējumu tehnoloģiju tikai mikstu materiālu zāgēšanai un tikai ar īsiem zāga asmeņiem. Jūs varat lietot iekārtu divās dažādās iegremdēšanas pozīcijās: normālā pozīcijā vai apgrieztā pozīcijā.

1. Novietojiet iekārtu ar AVR piespiedējkurpes priekšējo malu uz zāgējamā materiāla.
2. Aktivējiet transportēšanas nodrošinājumu.
3. Nospiediet vadības slēdzi.
4. Stingri spiediet iekārtu pret materiālu un tādējādi, samazinot pielikšanas leņķi, iegremdējiet zāģi materiālā.



Norādījums

Ir svarīgi, lai iekārta darbotos, iekams zāga asmens piespiežas materiālam, pretējā gadījumā iekārta kustība var nobloķēties.

5. Kad zāģis ir izdūries cauri materiālam, novietojiet iekārtu normālā darba pozīcijā (AVR piespiedējkurpei jāpiespiežas ar visu virsmu) un turpiniet zāgēšanu pa zāgējuma līniju.

5.9 AVR piespiedējkurpes nomaiņa 8



Norādījums

AVR piespiedējkurpi vajadzības gadījumā var nomainīt.

1. Aktivējiet transporta drošinātāju.
2. Noņemiet zāga asmeni.
3. Pavelciet taisnstūra plastmasas tapu uz priekšpusi.



Norādījums

Tā atrodas starp abām AVR piespiedējkurpes virzības tapām.

4. Izvelciet AVR piespiedējkurpi.
5. Iespiediet taisnstūra plastmasas tapu atpakaļ sākotnējā pozīcijā.
6. Pilnībā iebīdīet nedaudz ieeļļotu AVR piespiedējkurpi vadotnē.
7. Pārbaudiet, vai piespiedējkurpe ir nofiksējusies.

6 Apkope, uzturēšana, transportēšana un uzglabāšana

6.1 Zobenzāga kopšana



BRĪDINĀJUMS

Elektriskās strāvas radīts apdraudējums. Neprofesionāli veikts elektrisko daļu remonts var kļūt par cēloni smagām traumām.

- ▶ Uzticiet veikt iekārtas elektrisko daļu remontu tikai kvalificētiem elektrotehnikas speciālistiem.

- ▶ **Raugieties, lai izstrādājums un jo sevišķi tā satveršanas virsmas būtu sausas un tīras un uz tām nebūtu eļļa vai smērvielas. Nelietojiet silikonu saturošus kopšanas līdzekļus.**
- ▶ Nekad nedarbiniet izstrādājumu, ja ir nosprostotas tā ventilācijas atveres! Uzmanīgi iztīriet ventilācijas atveres ar sausu birstīti. Nepieļaujiet svešķermeņu iekļūšanu izstrādājuma iekšienē.
- ▶ Regulāri notīriet izstrādājuma ārējās virsmas ar nedaudz samitrinātu drāniņu. Nelietojiet iekārtas tīrīšanai smidzinātājus, tvaika tīrīšanas iekārtas vai ūdens strūklu!



Norādījums

Lai iekārtas lietošana būtu droša, izmantojiet tikai oriģinālās rezerves daļas un patēriņa materiālus. Rezerves daļas un patēriņa materiālus, kuru lietošanu kopā ar šo iekārtu mēs akceptējam, var atrast **Hilti** servisa centrā vai tīmekļvietnē **www.hilti.com**.

6.2 Transportēšana un uzglabāšana

Transportēšana



UZMANĪBU!

Nekontrolēta iedarbošanās transportēšanas laikā. Ja akumulatori ir palikuši iekārtā, tā transportēšanas laikā var nekontrolēti ieslēgties un tikt sabojāta.

- ▶ Iekārtas transportēšanas laikā akumulatoriem vienmēr jābūt izņemtiem.

- Izņemiet akumulatorus.
- Transportēšanas laikā iekārtai un akumulatoriem jābūt iepakotiem atsevišķi.
- akumulatorus nekādā gadījumā nedrīkst transportēt nenostiprinātā veidā, sabērtus kaudzēs.
- Pirms atsākt iekārtas un akumulatoru lietošanu pēc ilgākas transportēšanas, pārbaudiet, vai tie nav bojāti.

Uzglabāšana



UZMANĪBU!

Neparedzami bojājumi bojātu akumulatoru dēļ. Akumulatoru šķidruma iztecēšanas gadījumā iekārta var tikt bojāta.

- ▶ Iekārtas uzglabāšanas laikā akumulatoriem vienmēr jābūt izņemtiem.

- Iekārta un akumulatori jāglabā pēc iespējas vēsā un sausā vietā.
- Nekādā gadījumā neglabājiet akumulatorus augstā temperatūrā, tiešos saules staros vai aiz stikla.
- Glabājiet iekārtu un akumulatorus vietā, kas nav pieejama bērniem un nepiederošām personām.
- Pirms atsākt iekārtas un akumulatoru lietošanu pēc ilgas uzglabāšanas, pārbaudiet, vai tie nav bojāti.

6.3 Pārbaude pēc apkopes un uzturēšanas darbiem

- ▶ Pēc apkopes un uzturēšanas darbiem ir pārbaudiet, vai ir pievienotas visas aizsargierīces un vai to darbība ir nevainojama.

7 Traucējumu novēršana

- ▶ Ja iekārtas darbībā ir radušies traucējumi, kas nav uzskaitīti šajā tabulā vai ko Jums neizdodas novērst saviem spēkiem, lūdzu, meklējiet palīdzību mūsu **Hilti** servisā.

7.1 Zobenžāģis nav funkcionējošs.

Traucējums	Iespējamais iemesls	Risinājums
LED indikācijas nav.	Akumulators nav pilnībā iebidīts.	▶ Nofiksējiet akumulatoru ar sadzirdamu, divkāršu klikšķi.
	akumulators ir tukšs.	▶ Uzlādējiet akumulatoru.
	Nav nospiests transporta drošinātājs.	▶ Aktivējiet transportēšanas nodrošinājumu.
1 LED mirgo.	Akumulators ir izlādējies.	▶ Nomainiet akumulatoru un uzlādējiet tukšo akumulatoru.
	Akumulators ir pārāk auksts vai pārāk karsts.	▶ Nodrošiniet ieteicamo akumulatora darba temperatūru.

7.2 Zobenžāģis ir funkcionējošs.

Traucējums	Iespējamais iemesls	Risinājums
Iekārta nedarbojas ar pilnu jaudu	Kontroles slēdzis nav nospiests līdz galam.	▶ Līdz galam nospiediet vadības slēdzi.
	Akumulators ir izlādējies.	▶ Nomainiet akumulatoru un uzlādējiet tukšo akumulatoru.
Zāģa asmeni nav iespējams izņemt no instrumenta stiprinājuma.	Fiksācijas patrona nav pagriezta līdz galam.	▶ Pagrieziet fiksācijas patronu līdz galam un izņemiet zāģa asmeni.


8 Nokalpojušo iekārtu utilizācija



BRĪDINĀJUMS

Traumu risks. Nepareizas utilizācijas radīts apdraudējums.

- ▶ Ja aprīkojuma utilizācija netiek veikta atbilstoši noteiktajai kārtībai, iespējamas šādas sekas: sadedzinot sintētisko vielu daļas rodas indīgas gāzes, kas var izraisīt saslimšanas. Baterijas var eksplodēt un bojājumu vai spēcīgas sasilšanas gadījumā izraisīt saindēšanos, apdegumus, ķīmiskos apdegumus vai vides piesārņojumu. Viegļprātīgi likvidējot atkritumus Jūs dodat iespēju nepilnvarotām personām pretlikumīgi izmantot aprīkojumu. Tā rezultātā šīs personas var savainoties pašas, savainot citus vai radīt vides piesārņojumu.
- ▶ Bojātus akumulatorus nekavējoties utilizējiet. Nodrošiniet, lai tie nebūtu pieejami bērniem. Nemēģiniet akumulatorus izjaukt vai sadedzināt.
- ▶ Veiciet nokalpojušo akumulatoru utilizāciju saskaņā ar vietējo normatīvo aktu prasībām vai nododiet tos atpakaļ **Hilti**.

 **Hilti** iekārtu izgatavošanā tiek izmantoti galvenokārt otrreiz pārstrādājami materiāli. Priekšnosacījums otrreizējai pārstrādei ir atbilstoša materiālu šķirošana. Daudzās valstīs **Hilti** pieņem nolietotās iekārtas otrreizējai pārstrādei. Lai saņemtu vairāk informācijas, vērsieties **Hilti** servisā vai pie sava pārdošanas konsultanta.

Saskaņā ar Eiropas Direktīvu par nokalpojušām elektroiekārtām un elektroniskām ierīcēm un tās īstenošanai paredzētajām nacionālajām normām nolietotās elektroiekārtas jāsavāc atsevišķi un jānodod utilizācijai saskaņā ar vides aizsardzības prasībām.



- ▶ Neizmetiet elektroiekārtas sadzīves atkritumos!

9 Ražotāja garantija

- ▶ Ar jautājumiem par garantijas nosacījumiem, lūdzu, vērsieties pie vietējā **Hilti** partnera.

10 EK atbilstības deklarācija

Ražotājs

Hilti Aktiengesellschaft
Feldkircherstrasse 100
9494 Schaan

Lihtenšteina

Mēs uz savu atbildību deklarējam, ka šis izstrādājums atbilst šādām direktīvām un standartiem:

Apzīmējums Ar akumulatoru darbināms zobenzāģis

Tipa apzīmējums WSR 22-A

Paaudze 01

Konstruēšanas gads 2009

Pielietotās direktīvas:

- 2004/108/EK (līdz 2016. gada 19. aprīlim)
- 2014/30/ES (no 2016. gada 20. aprīļa)
- 2006/42/EK
- 2006/66/EK
- 2011/65/ES

Pielietotie standarti:

- EN 60745-1, EN 60745-2-11
- EN 12100

Tehnisko dokumentāciju glabā:

- Zulassung Elektrowerkzeuge
Hilti Entwicklungsgesellschaft mbH
Hiltistraße 6
86916 Kaufering
Vācija

Schaan, 2015.09.



Paolo Luccini
(Head of BA Quality and Process Management /
Business Area Electric Tools & Accessories)



Tassilo Deinzer
(Executive Vice President / Business Unit Power
Tools & Accessories)



Hilti Corporation

LI-9494 Schaan

Tel.: +423/234 21 11

Fax: +423/234 29 65

www.hilti.com



408057