

HILTI

VCU 40

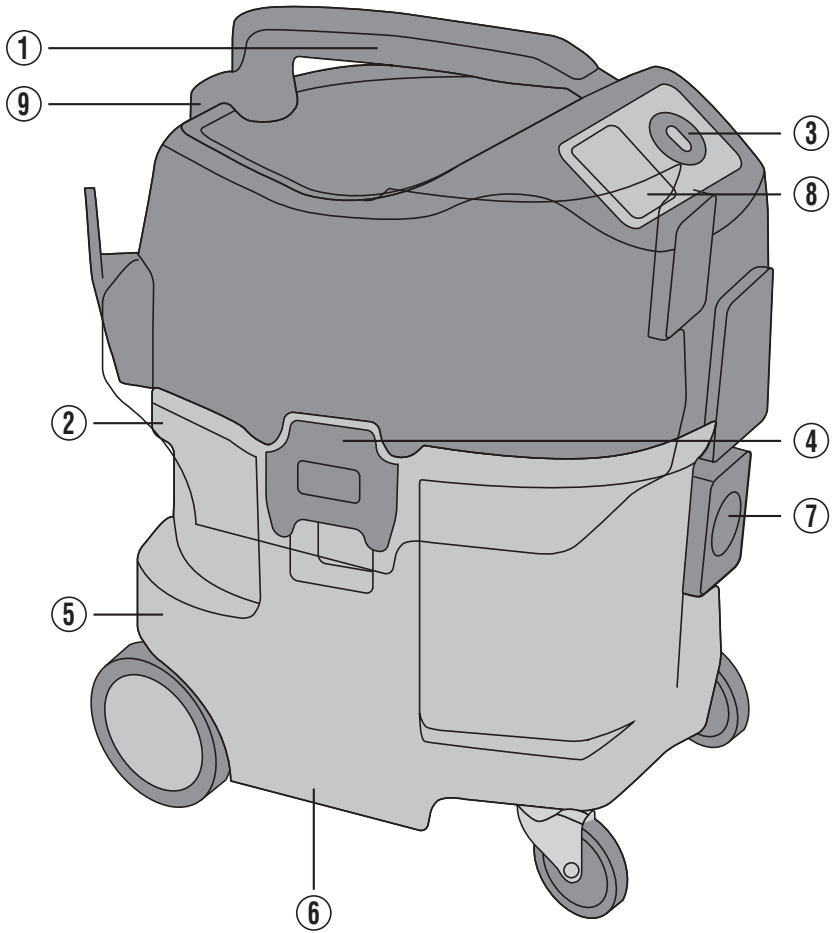
Bedienungsanleitung

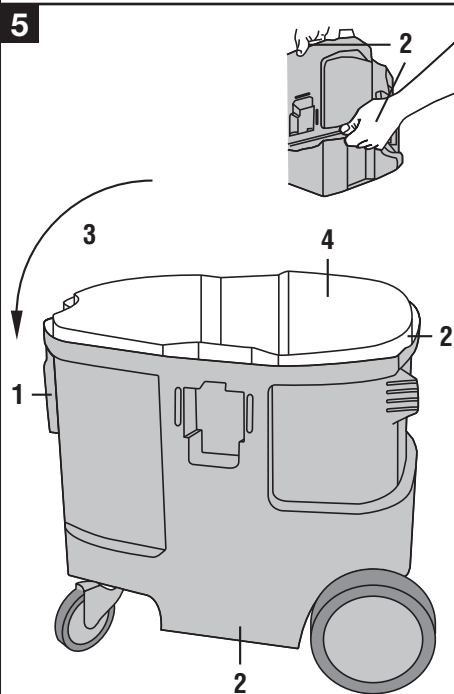
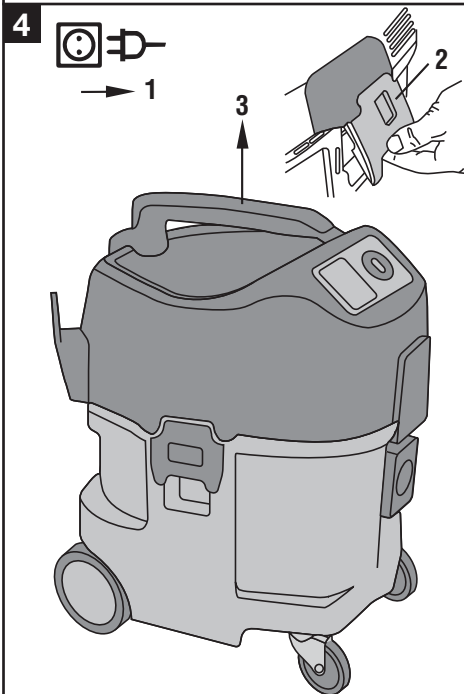
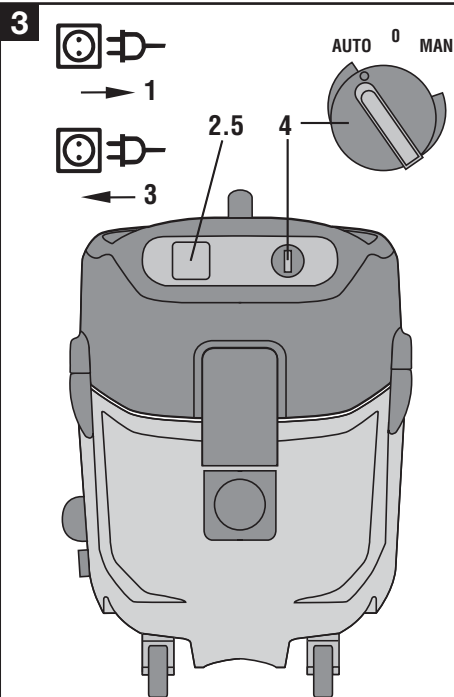
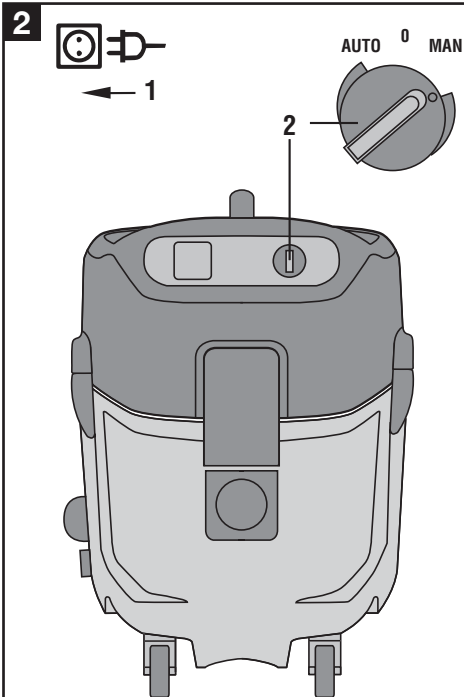
de

Operating instructions

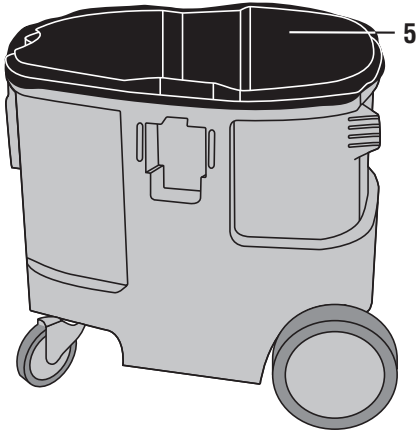
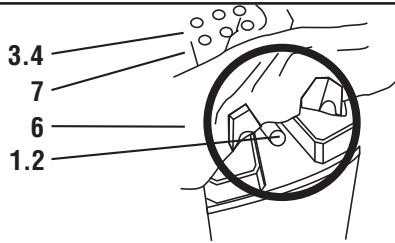
en



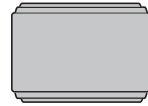
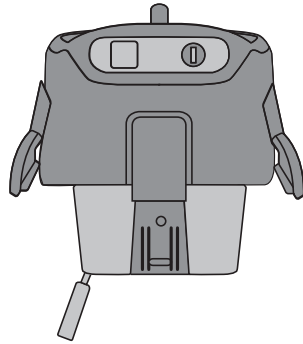




6



7



VCU 40 Nass-Trockensauger

Lesen Sie die Bedienungsanleitung vor Inbetriebnahme unbedingt durch.

Bewahren Sie diese Bedienungsanleitung immer beim Gerät auf.

Geben Sie das Gerät nur mit Bedienungsanleitung an andere Personen weiter.

Bedienungs- und Anzeigeelemente 1

- ① Handgriff
- ② Zubehörhalterung
- ③ Geräteschalter (mit Saugkraftregulierung)
- ④ Verschlussklammer
- ⑤ Schmutzbehälter
- ⑥ Griffmulde zur Behälterentleerung
- ⑦ Einlassfitting
- ⑧ Gerätesteckdose
- ⑨ Kabelhaken

Inhaltsverzeichnis	Seite
1. Allgemeine Hinweise	1
2. Beschreibung	2
3. Werkzeuge und Zubehör	2
4. Technische Daten	2
5. Sicherheitshinweise	3
6. Inbetriebnahme	5
7. Bedienung	5
8. Pflege und Instandhaltung	7
9. Fehlersuche	8
10. Entsorgung	9
11. Garantie	9
12. EG-Konformitätserklärung	10

1. Allgemeine Hinweise

1.1 Signalworte und ihre Bedeutung

-VORSICHT-

Für eine möglicherweise gefährliche Situation, die zu leichten Körperverletzungen oder zu Sachschaden führen könnte.

-HINWEIS-

Für Anwendungshinweise und andere nützliche Informationen.

1.2 Piktogramme

Warnzeichen



Warnung vor allgemeiner Gefahr



Warnung vor gefährlicher elektrischer Spannung



Warnung vor ätzenden Stoffen



Warnung vor explosionsgefährlichen Stoffen

Gebotszeichen



Schutzkleidung benutzen

Verbotszeichen



Am Kran transportieren verboten

Symbole



Vor Benutzung Bedienungsanleitung lesen



Abfälle der Wiederverwertung zuführen

1 Die Zahlen verweisen jeweils auf Abbildungen. Die Abbildungen zum Text finden Sie auf den ausklappbaren Umschlagseiten. Halten Sie diese beim Studium der Anleitung geöffnet.

Im Text dieser Bedienungsanleitung bezeichnet «das Gerät» immer den Nass-Trockensauger VCU 40.

Ort der Identifizierungsdetails auf dem Gerät

Die Typenbezeichnung und die Serienkennzeichnung sind auf dem Typenschild Ihres Geräts angebracht. Übertragen Sie diese Angaben in Ihre Bedienungsanleitung und beziehen Sie sich bei Anfragen an unsere Vertretung oder Servicestelle immer auf diese Angaben.

Typ:

Serien Nr.:

de

2. Beschreibung

2.1 Bestimmungsgemässer Gebrauch

Der VCU 40 ist ein universaler Industriesauger mit einer effektiven Abreinigung für Trockenstaub. Er ist sowohl einsetzbar für Trocken- als auch für Nassanwendungen. Das Gerät ist besonders zum Absaugen von grossen Mengen von Mineralstäuben im Einsatz mit Hilti Diamantschleifer, Trennschleifer, Bohrhämmer und Diamanttrockenbohrer geeignet.

Ausserdem kann das Gerät für das Aufsaugen von flüssigem Sauggut eingesetzt werden. Es ist für das Absaugen von mineralischem Bohrschlamm geeignet.

Das Gerät ist für Reinigungsarbeiten auf der Baustelle oder in der Werkstatt im Nass- und Trockenbereich einsetzbar.

- Das Gerät darf nicht zum Aufsaugen von explosionsgefährlichen Stoffen, gesundheitsgefährdenden Stoffen, glühenden oder brennenden bzw. brennbaren und aggressiven Stäuben (z. B. Magnesium- Aluminium-

staub usw.) und Flüssigkeiten (z. B. Benzin, Lösungsmittel, Säuren usw.) eingesetzt werden.

- Das Gerät darf nicht liegend betrieben werden.
- Benutzen Sie das Gerät nicht als Leiterersatz.
- Setzen Sie das Gerät nicht im stationären Dauerbetrieb, in automatischen oder halbautomatischen Anlagen ein.
- Manipulationen oder Veränderungen am Gerät sind nicht erlaubt.
- Benutzen Sie, um Verletzungsgefahren zu vermeiden, nur original Hilti Zubehör und Zusatzgeräte
- Vom Gerät und seinen Hilfsmitteln können Gefahren ausgehen, wenn sie von un ausgebildetem Personal unsachgemäss behandelt oder nicht bestimmungsgemäss eingesetzt werden.

2.2 Zum Lieferumfang der Standardausrüstung gehören:

- 1 Gerät
- 1 Schlauch D36 Länge 5 m mit Drehmuffe und Werkzeugmuffe
- 1 Filter
- 1 Entsorgungssack
- 1 Bedienungsanleitung

3. Werkzeuge und Zubehör

Entsorgungssack

Zubehörsets

Saugschlauch

Schlauchmuffen

Konusadapter

4. Technische Daten

Gerät							
Nennleistungsaufnahme	1100 W	950 W	1200 W	1200 W	1200 W	1200 W	1200 W
Nennspannung	110 V	110 V	120 V	220 V	230 V	230 V	240 V
Anschlussleistung der integrierten Steckdose für Elektrowerkzeuge	–	1800 W	–	–	1100 W	2400 W	1200 W
Netz-Frequenz	50-60 Hz						
Gerätegewicht	17 kg						
Abmessungen (LxBxH)	506x476x655 mm						
Netzanschlusskabel (Länge)	7,5 m						
Netzanschlusskabel (Typ)	H 07 RN-F 3G1.5 ² (US: SJTW-A AWG 16/3)						
Max. Volumenstrom (Luft)	1200 W = 60 l/s		1100 W = 55 l/s		950 W = 48 l/s		
Max. Unterdruck	1200 W = 230 mbar*		1100 W = 210 mbar*		950 W = 185mbar*		

*1mbar = 100 Pa

Filteroberfläche	0,7 m ²
Schalldruckpegel	60 dB (A) in 1 m Entfernung
Behältervolumen	40 l
Staubnutzsvolumen	15 l
Wassernutzsvolumen	20 l
Saugschlauch	Ø 36 mm, Länge 5 m, Drehmuffe saugseitig, Gerätemuffe geräteseitig
Lufttemperatur	von -20 bis +40°C
Automatische Filterreinigung	ca. alle 30 s
Schutzklasse	I
Schutzart	IP X4 Spritzwasser geschützt
Störfestigkeit	Nach EN 55014-2
Das Gerät ist funk- und fernsehentstört	Nach EN 55014-1

Technische Änderungen vorbehalten!

5. Sicherheitshinweise

5.1 Grundlegende Sicherheitsvermerke

Neben den sicherheitstechnischen Hinweisen in den einzelnen Kapiteln dieser Bedienungsanleitung sind folgende Bestimmungen jederzeit strikt zu beachten.

WARNUNG: Lesen Sie alle Hinweise! Das Nichtbefolgen der folgenden Hinweise kann zu elektrischem Schlag, Feuer und/oder schwerwiegenden Verletzungen führen.

5.2 Sachgemässe Einrichtung der Arbeitsplätze

- Sorgen Sie für gute Beleuchtung des Arbeitsbereichs.
- Sorgen Sie für gute Belüftung des Arbeitsplatzes.
- Halten Sie Ihren Arbeitsbereich in Ordnung. Halten Sie das Arbeitsumfeld frei von Gegenständen an denen Sie sich verletzen könnten. Unordnung im Arbeitsbereich kann Unfälle zur Folge haben.
- Halten Sie Kinder fern. Halten Sie andere Personen von Ihrem Arbeitsbereich fern.
- Lassen Sie andere Personen nicht das Gerät oder das Verlängerungskabel berühren.
- Vermeiden Sie abnormale Körperhaltung. Sorgen Sie für sicheren Stand und halten Sie jederzeit das Gleichgewicht.
- Tragen Sie rutschfestes Schuhwerk.
- Führen Sie, um eine Sturzgefahr beim Arbeiten zu vermeiden, das Netz-, das Verlängerungskabel und den Absaugschlauch immer nach hinten vom Gerät weg.
- Transportieren Sie das Gerät nicht mit einem Kran.
- Vergewissern Sie sich vor dem Einstecken des Netzsteckers, dass das Gerät ausgeschaltet ist.

5.3 Allgemeine Sicherheitsmassnahmen

- Betreiben Sie das Gerät nur bestimmungsgemäss und in einwandfreiem Zustand.
- Lassen Sie das Gerät nie unbeaufsichtigt.
- Vergewissern Sie sich vor dem Einstecken des Netzsteckers in die Steckdose, dass das Gerät ausgeschaltet ist.
- Berücksichtigen Sie Umgebungseinflüsse. Setzen Sie das Gerät nicht Niederschlägen aus, benutzen Sie es nicht in feuchter oder nasser Umgebung. Benutzen Sie das Gerät nicht, wo Brand- oder Explosionsgefahr besteht.
- Benutzen Sie das Gerät nicht für solche Zwecke, für die es nicht vorgesehen ist.
- Benutzen Sie nur Originalzubehör oder Zusatzgeräte, die in der Bedienungsanleitung aufgeführt sind. Der Gebrauch anderer als in der Bedienungsanleitung empfohlenen Zubehörteile oder Zusatzgeräte kann eine Verletzungsgefahr für Sie bedeuten.
- Bewahren Sie das unbenutzte Gerät sicher auf. Nicht in Gebrauch stehende Geräte sollten an einem trockenen, hochgelegenen oder abgeschlossenen Ort, ausserhalb der Reichweite von Kindern, aufbewahrt werden.
- Ziehen Sie bei Nichtgebrauch des Geräts (z.B. während einer Arbeitspause), vor Pflege und Instandhaltung und Filterwechsel, den Netzstecker immer aus der Steckdose.
- Schalten Sie für den Transport das Gerät aus.
- Überprüfen Sie das Gerät auf eventuelle Beschädigungen. Vor weiterem Gebrauch des Geräts sollten Schutzvorrichtungen oder leicht beschädigte Teile sorgfältig auf ihre einwandfreie und bestimmungsgemässe Funktion überprüft werden. Beschädigte Schutzvorrichtungen und Teile sollten sachgemäss durch eine anerkannte Fachwerkstatt repariert oder ausgewechselt werden, soweit nichts anderes in der Bedienungsanleitung angegeben ist.
- Überprüfen Sie den korrekten Sitz des Filters. Stellen Sie sicher, dass der Filter unbeschädigt ist.

5.3.1 Mechanisch

- Befolgen Sie die Hinweise für die Pflege und Instandhaltung.
- Überprüfen Sie, ob bewegliche Teile einwandfrei funktionieren und nicht klemmen, oder ob Teile beschädigt sind. Sämtliche Teile müssen richtig montiert sein und alle Bedingungen erfüllen, um einen einwandfreien Betrieb des Geräts zu gewährleisten.

5.3.2 Elektrisch

- Schützen Sie sich vor elektrischem Schlag. Vermeiden Sie Körperberührung mit geerdeten Teilen, z.B. Rohren, Heizkörpern, Herden, Kühlschränken.
- Kontrollieren Sie regelmässig die Anschlussleitung und Steckverbindungen des Geräts und lassen Sie diese bei Beschädigung von einem anerkannten Fachmann erneuern. Kontrollieren Sie Verlängerungsleitungen regelmässig und ersetzen Sie diese, wenn Sie beschädigt sind.
- Prüfen Sie das Gerät auf ordnungsgemässen Zustand. Betreiben Sie das Gerät nicht, wenn Beschädigungen vorliegen, das Gerät nicht komplett ist oder Bedienelemente sich nicht einwandfrei betätigen lassen.
- Wird bei der Arbeit das Netz- oder Verlängerungskabel beschädigt, dürfen Sie das Kabel nicht berühren. Ziehen Sie den Netzstecker aus der Steckdose.
- Beschädigte Schalter müssen beim Hilti Service ersetzt werden. Benutzen Sie kein Gerät, bei dem sich der Schalter nicht ein- und ausschalten lässt.
- Lassen Sie Ihr Gerät nur durch eine Elektrofachkraft (Hilti Service) reparieren, indem Originalersatzteile verwendet werden, andernfalls können Unfälle für den Benutzer entstehen.
- Verwenden Sie die Anschlussleitung nicht für Zwecke, für die sie nicht bestimmt ist. Verwenden Sie die Anschlussleitung nicht, um den Stecker aus der Steckdose zu ziehen.
- Schützen Sie die Anschlussleitung vor Hitze, Öl und scharfen Kanten.
- Verwenden Sie im Freien nur dafür zugelassene und entsprechend gekennzeichnete Verlängerungskabel.
- Bei Stromunterbruch: Gerät ausschalten, Stecker herausziehen.
- Verlängerungskabel mit Mehrfachsteckdosen und gleichzeitigem Betrieb von mehreren Geräten sind zu vermeiden.
- Betreiben Sie das Gerät nie in verschmutztem oder nassem Zustand. An der Geräteoberfläche haftender Staub oder Feuchtigkeit verschlechtert die Griffbarkeit und kann unter ungünstigen Bedingungen zu elektrischem Schlag führen.

- Das Saugeroberteil niemals mit Wasser abspritzen: Gefahr für Personen und Gerät.
- Kupplungen von Netz-, Verlängerungs- oder Geräteausschlusskabel müssen spritzwassergeschützt sein.
- Netzanschlussleitung nur direkt am Stecker ausziehen (nicht durch Ziehen oder Zerren an der Anschlussleitung).
- Ziehen Sie den Sauger niemals am Netzkabel in eine andere Arbeitsposition.

5.3.3 Stäube

- Brennbare, explosive Stäube dürfen nicht gesaugt werden (Magnesium- Aluminiumstaub usw.)
- Gesundheitsgefährdende Stäube dürfen nicht gesaugt werden.

5.3.4 Flüssigkeiten

- Brennbare, explosive, aggressive Flüssigkeiten dürfen nicht gesaugt werden (Benzin, Lösungsmittel, Säuren (pH < 5), Laugen (pH > 12,5) usw.)
- Tragen Sie, beim Arbeiten mit mineralischem Bohrschlamm, Schutzkleidung und vermeiden Sie den Hautkontakt (pH > 9 → ätzend).

5.3.5 Thermisch

- Heisse Materialien dürfen nicht gesaugt werden (glimmende Zigaretten, heisse Asche usw.)

5.4 Anforderung an den Benutzer

- Das Gerät ist für den professionellen Benutzer bestimmt.
- Das Gerät darf nur von autorisiertem, eingewiesenem Personal bedient, gewartet und instand gehalten werden. Dieses Personal muss speziell über die auftretenden Gefahren unterrichtet sein.
- Arbeiten Sie stets konzentriert. Gehen Sie überlegt vor und verwenden Sie das Gerät nicht, wenn Sie unkonzentriert sind.

5.5 Persönliche Schutzausrüstung

- Tragen Sie, beim Arbeiten mit mineralischem Bohrschlamm, Schutzkleidung und vermeiden Sie den Hautkontakt (pH > 9 → ätzend).

6. Inbetriebnahme

-HINWEIS-

- Die Netzspannung muss mit der Angabe auf dem Typenschild übereinstimmen.
- Bei Verwendung einer Verlängerungsleitung auf den Mindestquerschnitte der Leitung achten: bis 20 m Kabellänge 1,5 mm²; von 20 m bis 50 m Kabellänge 2,5 mm².

-HINWEIS-

Das Gerät darf bei allen Einstell- und Wartungsarbeiten sowie beim Entsorgungssackwechsel, nicht an das elektrische Netz angeschlossen sein.

6.1 Erste Inbetriebnahme

1. Öffnen Sie die zwei Verschlussklammern.
2. Heben Sie das Geräteoberteil vom Schmutzbehälter ab.

3. Entnehmen Sie die Zubehörteile aus dem Schmutzbehälter und der Verpackung.

-HINWEIS-

Je nach Sauggut kann ein Entsorgungssack in den Schmutzbehälter eingelegt werden. Dabei ist die Entsorgungssackmuffe kräftig auf das Einlassfitting zu drücken.

4. Setzen Sie das Geräteoberteil auf den Schmutzbehälter.
5. Schliessen Sie die zwei Verschlussklammern.
6. Schliessen Sie den Saugschlauch an das Gerät an.

6.2 Transport

- Das volle Gerät darf nicht getragen werden.
- Entleeren Sie das Gerät bevor es an einen andern Standort getragen werden soll.
- Nach dem Aufsaugen von Wasser das Gerät nicht kippen oder liegend transportieren.

7. Bedienung

7.1 Betrieb ohne Benutzung der Gerätesteckdose 2

-HINWEIS-

Vergewissern Sie sich vor dem Einstecken des Netzsteckers in die Steckdose, dass das Gerät ausgeschaltet ist (Geräteschalterstellung "0").

1. Stecken Sie den Netzstecker in die Steckdose.
2. Drehen Sie den Geräteschalter auf Stellung "MAN".

-HINWEIS-

Der Sauger startet nach etwa fünf Sekunden mit Softstart.

7.2 Betrieb mit Benutzung der Gerätesteckdose 3

-HINWEIS-

Vergewissern Sie sich vor dem Einstecken des Netzsteckers in die Steckdose, dass das Elektrowerkzeug ausgeschaltet ist.

- Bei an der Gerätesteckdose angeschlossenen Elektrowerkzeugen sind deren Bedienungsanleitung und die darin enthaltenen Sicherheitshinweise zu beachten.
- Überprüfen Sie, ob die maximale Leistungsaufnahme des anzuschliessenden Elektrowerkzeugs unterhalb der zulässigen maximalen Gerätesteckdoseleistung (Tabelle "Technische Daten" und Aufdruck auf der Gerätesteckdose) liegt.

1. Ziehen Sie den Netzstecker des Geräts aus der Steckdose.

2. Stecken Sie den Netzstecker des Elektrowerkzeugs in die Gerätesteckdose.
3. Stecken Sie den Netzstecker des Geräts in die Steckdose.
4. Drehen Sie den Geräteschalter auf Stellung "AUTO".
5. Schalten Sie das Elektrowerkzeug ein.

-HINWEIS-

– Das Gerät startet nach etwa fünf Sekunden mit Softstart.

- Nach dem Ausschalten des Elektrowerkzeugs läuft das Gerät noch einen kurzen Moment nach, damit der im Saugschlauch befindliche Staub abgesaugt wird.

7.3 Trockene Stäube saugen

-HINWEIS-

Bei der Absaugung von trockenen Stäuben und besonders mineralischer Stäube ist zu beachten:

- Vor dem Aufsaugen trockener Stoffe sollte immer ein Entsorgungssack im Behälter eingelegt werden (Hilti-Zubehör). Das aufgesaugte Material ist dann einfach und sauber zu entsorgen.
- Es ist darauf zu achten, dass das Filterelement vor dem Trockensaugen nicht aufgrund der letzten Nassanwendung feucht ist. Ein feuchtes Filterelement setzt sich schnell zu, wenn trockene Stoffe aufgesaugt werden. Aus diesem Grund sollte das Filterelement vor dem Trockensaugen ausgewaschen und getrocknet oder durch ein trockenes ersetzt werden.

7.4 Flüssigkeiten saugen

-HINWEIS-

Verwenden Sie zum Saugen von Flüssigkeiten immer ein Filterelement.

7.4.1 Vor dem Absaugen von Flüssigkeiten:

- Entsorgungssack aus dem Schmutzbehälter nehmen.
- Schlauch der Füllstandsüberwachung auf Verstopfung prüfen, ggf. reinigen.

7.4.2 Während des Absaugens von Flüssigkeiten:

- Verwenden Sie nach Möglichkeit ein separates Filterelement für die Nassanwendung.
- Bei Schaumentwicklung Arbeit sofort beenden und Behälter entleeren.

7.4.3 Nach dem Absaugen von Flüssigkeiten:

- Entleeren der Flüssigkeit und Säubern von Behälter und Filter von Schmutz.
- Saugeroberteil getrennt vom Behälter abstellen, damit das Filterelement und der Behälter trocknen können.

7.5 Saugkraft einstellen

Regeln Sie am Geräteschalter die Saugkraft ein. Dies ermöglicht eine präzise Anpassung der Saugleistung an unterschiedliche Saugaufgaben.

7.6 Nach der Arbeit

1. Schalten Sie das Elektrowerkzeug aus.
2. Drehen Sie den Geräteschalter auf Stellung "0".
3. Ziehen Sie den Netzstecker aus der Steckdose.
4. Rollen Sie die Anschlussleitung auf und hängen Sie sie am Kabelhacken auf.
5. Entleeren Sie den Behälter und reinigen Sie das Gerät.
6. Rollen Sie den Schlauch auf.
7. Stellen Sie das Gerät, geschützt gegen unbefugte Benutzung, in einem trockenen Raum ab.

7.7 Schmutzbehälter entleeren

-HINWEIS-

Vor dem Entleeren des Schmutzbehälters bei trockenen Stäuben ist es ratsam eine Filter-Vollabreinigung nach Punkt 8.1 durchzuführen. Dies bewirkt eine merkliche Steigerung der Filterlebensdauer.

7.7.1 Vor dem entleeren des Schmutzbehälters sind folgende Arbeitsschritte zu erledigen:

1. Ziehen Sie den Netzstecker aus der Steckdose.
2. Öffnen Sie die zwei Verschlussklammern.
3. Heben Sie das Geräteoberteil vom Schmutzbehälter ab und stellen ihn auf einen ebenen Untergrund ab.

7.7.2 Nach dem entleeren des Schmutzbehälters sind folgende Arbeitsschritte zu erledigen:

1. Setzen Sie den Saugerkopf auf den Schmutzbehälter und schliessen Sie die zwei Verschlussklammern.
2. Befestigen Sie den Schlauch im Einlassfitting.
3. Stecken Sie den Netzstecker in die Steckdose.

7.8 Schmutzbehälter ohne Entsorgungssack entleeren (bei Flüssigkeiten) 5

1. Entfernen Sie den Saugschlauch vom Einlassfitting.
2. Greifen Sie mit einer Hand unten am Schmutzbehälter und mit der zweiten Hand am oberen Rand des Schmutzbehälters.
3. Entleeren Sie den Schmutzbehälter durch auskippen.

-HINWEIS-

Das Sauggut muss gemäss den gesetzlichen Bestimmungen entsorgt werden.

4. Reinigen Sie den Rand des Schmutzbehälters, das Einlassfitting und die Schlauchmuffe.

7.9 Schmutzbehälter mit Entsorgungssack entleeren (bei trockenen Stäuben) 6

1. Lösen Sie den Entsorgungssack vom Rand des Schmutzbehälters.
2. Verschliessen Sie den Entsorgungssack mit dem Kabelbinder (klebt aussen am Entsorgungssack).
3. Trennen Sie die Entsorgungssackmuffe vorsichtig vom Einlassfitting.
4. Schliessen Sie die Entsorgungssackmuffe mit dem Schieber.

-HINWEIS-

Das Sauggut muss gemäss den gesetzlichen Bestimmungen entsorgt werden.

5. Reinigen Sie den Schmutzbehälter.
6. Legen Sie einen neuen Entsorgungssack in den Schmutzbehälter.
7. Drücken Sie die Entsorgungssackmuffe kräftig auf den Einlassfitting.

8. Pflege und Instandhaltung

8.1 Filter reinigen (Vollreinigung)

Der Filter wird während des Betriebs automatisch gereinigt. Bei starker Verschmutzung, sowie vor jeder Inbetriebnahme, ist eine Vollreinigung nötig.

1. Schalten Sie das Gerät ab.
2. Verschiessen Sie die Düsen- oder Saugschlauchöffnung mit der flachen Hand.
3. Schalten Sie gleichzeitig das Gerät ein (Schalterstellung "MAN") und lassen Sie das Gerät ca. 10 Sekunden bei verschlossener Saugschlauchöffnung laufen.

Der Filter kann zusätzlich mit Wasser (kein Hochdruckreiniger) und Lappen gereinigt werden. Bei nachlässiger Reinigung ist es möglich, dass sich der Mineralstaub im Filter festsetzt und dadurch die Saugleistung beeinträchtigt. Dadurch sinkt die Lebensdauer des Filters.

-HINWEIS-

Den Filter zum Reinigen nicht gegen harte Gegenstände klopfen oder mit harten beziehungsweise spitzen Gegenständen bearbeiten. Dadurch sinkt die Lebensdauer des Filters.

-HINWEIS-

Der Filter ist ein Verschleisseteil. Der Filter sollte mindestens halbjährlich, bei intensiver Nutzung des Gerätes jedoch öfter, ersetzt werden.

8.2 Filter wechseln

-VORSICHT-

Nie ohne Filter saugen!

8.2.1 Gerät öffnen 4

1. Ziehen Sie den Netzstecker aus der Steckdose.
2. Öffnen Sie die zwei Verschlussklammern.
3. Heben Sie das Geräteoberteil vom Schmutzbehälter ab.

8.2.2 Filter demontieren 7

1. Öffnen Sie den Spannbügel.
2. Heben Sie den Deckel ab.
3. Entnehmen Sie den Filter.

8.2.3 Filter montieren

1. Setzen Sie den neuen Filter ein.
2. Setzen Sie den Deckel auf den Filter.
3. Befestigen Sie Filter und Deckel mit dem Spannbügel.

8.2.4 Gerät schliessen

1. Setzen Sie das Geräteoberteil auf den Schmutzbehälter.
2. Schliessen Sie die zwei Verschlussklammern.
3. Stecken Sie den Sauger an das elektrische Netz.

8.3 Pflege des Geräts

1. Betreiben Sie das Gerät nie mit verstopften Lüftungsschlitzen! Reinigen Sie die Lüftungsschlitze vorsich-

tig mit einer trockenen Bürste.

2. Reinigen Sie die Geräteaussenseite regelmässig mit einem Putzlappen. Verwenden Sie kein Sprühgerät, Dampfstrahlgerät oder fliessendes Wasser zur Reinigung! Die elektrische Sicherheit des Geräts kann dadurch gefährdet werden.
3. Halten Sie die Griffpartien am Gerät immer frei von Öl und Fett.
4. Verwenden Sie keine silikonhaltigen Pflegemittel.

8.4 Instandhaltung

-HINWEIS-

– Prüfen Sie regelmässig alle aussenliegenden Teile des Geräts auf Beschädigungen und alle Bedienungselemente auf einwandfreie Funktion. Betreiben Sie das Gerät nicht, wenn Teile beschädigt sind, oder Bedienelemente nicht einwandfrei funktionieren. Lassen Sie das Gerät vom Hilti-Service reparieren.

-VORSICHT-

- Reparaturen am elektrischen Teil dürfen nur durch eine Elektrofachkraft ausgeführt werden.
- Nur Hilti-Zubehör-/Ersatzteile verwenden. Die Verwendung anderer Teile kann die Sicherheit beeinträchtigen.
- Keine technischen Änderungen am Gerät durchführen. Ihre Sicherheit könnte dadurch beeinträchtigt werden.

8.5 Kontrolle nach Pflege- und Instandhaltungsarbeiten

Nach Pflege- und Instandhaltungsarbeiten ist zu prüfen, ob alle Geräteteile angebracht sind und fehlerfrei funktionieren. Es ist ein Funktionstest durchzuführen.

9. Fehlersuche

Fehler	Mögliche Ursache	Behebung
Nachlassen der Saugleistung	Entsorgungssack voll	Entsorgungssack wechseln (siehe Punkt 7.9)
	Filter ist stark verschmutzt	Vollreinigung nötig (siehe Punkt 8.1) oder ggf. Filterwechsel (siehe Punkt 8.2)
	Schlauch oder Absaugglocke des Elektrogeräts verstopft	Säubern von Schlauch und Absaugglocke
	Saugkraftregulierung auf zu geringe Saugleistung eingestellt	Saugkraft erhöhen (siehe Punkt 7.5)
	Dichtung/Behälterrand zwischen Saugeroberteil und Schmutzbehälter verschmutzt/defekt	Dichtung reinigen/erneuern
Loch im Schlauch	Neuer Schlauch nötig	
Staub wird vom Gerät ausgeblasen	Filter nicht richtig montiert	Filter neu montieren
	Filterspannscheibe nicht montiert	Filterspannscheibe richtig montieren
	Filter beschädigt	Neuen Filter einbauen
Gerät schaltet ungewollt ein und aus oder es erfolgen statische Entladungen über den Benutzer	Die elektrostatische Ableitung ist nicht gewährleistet; Gerät an nicht geerdeter Steckdose angeschlossen	Gerät in eine geerdete Steckdose stecken
Motor läuft nicht mehr	Sicherung der Netzsteckdose hat ausgelöst	Sicherung einschalten. Nach nochmaligem Auslösen Ursache für Überstrom suchen
	Motor-Thermosicherung hat angesprochen	Gerät ausschalten und ca. 5 min. abkühlen lassen. Läuft der Motor nicht an, muss der Kundendienst aufgesucht werden
	Motor-Thermosicherung schaltet den Motor wiederholt ab, da die Lüftungsschlitze verschmutzt sind	Lüftungsschlitze vorsichtig mit einer trockenen Bürste reinigen
Motor läuft nicht im Automatikbetrieb	Angeschlossenes Elektrowerkzeug ist defekt oder nicht richtig eingesteckt	Angeschlossenes Elektrowerkzeug auf Funktion prüfen, bzw. Stecker fest einstecken
Keine Saugleistung beim Nasssaugen	Behälter voll	Gerät ausschalten. Behälter entleeren (siehe Punkt 7.8)
Spannungsschwankungen	Zu hohe Impedanz der Spannungsversorgung	Geeignete Verlängerungsleitung verwenden (siehe Punkt 6)

de

10. Entsorgung

Hilti-Geräte sind zu einem hohen Anteil aus wieder verwendbaren Materialien hergestellt. Voraussetzung für eine Wiederverwendung ist eine sachgemässe Stofftrennung. In vielen Ländern ist Hilti bereits eingerichtet, Ihr Altgerät zur Verwertung zurückzunehmen. Fragen Sie den Hilti Kundenservice oder Ihren Verkaufsberater.

Entsorgung Bohrschlamm

Unter Umweltsichtspunkten ist das Einleiten von Bohrschlamm in Gewässer oder in die Kanalisation ohne geeignete Vorbehandlung problematisch. Erkundigen Sie sich bei den lokalen Behörden über die bestehenden Vorschriften.

Wir empfehlen folgende Vorbehandlung:

Sammeln Sie den Bohrschlamm (z.B. mittels Nasssauger)

Lassen Sie den Bohrschlamm absetzen und entsorgen Sie den festen Anteil auf einer Bauschuttdeponie. (Flockungsmittel können den Abscheidprozess beschleunigen)

Bevor Sie das verbleibende Wasser (basisch, pH Wert > 7) in die Kanalisation einleiten, neutralisieren Sie dieses durch Beimengung von saurem Neutralisationsmittel oder durch Verdünnen mit viel Wasser.



Nur für EU-Länder

Werfen Sie Elektrowerkzeuge nicht in den Hausmüll!

Gemäss Europäischer Richtlinie 2002/96/EG über Elektro- und Elektronik-Altgeräte und Umsetzung in nationales Recht müssen verbrauchte Elektrowerkzeuge getrennt gesammelt und einer umweltgerechten Wiederverwertung zugeführt werden.

11. Garantie

Hilti garantiert, dass das gelieferte Gerät frei von Material- oder Fertigungsfehlern ist. Diese Garantie gilt unter der Voraussetzung, dass das Gerät in Übereinstimmung mit der Hilti Bedienungsanleitung richtig eingesetzt und gehandhabt, gepflegt und gereinigt wird, dass alle Garantieansprüche innerhalb von 12 Monaten (sofern nicht zwingende nationale Vorschriften eine längere Mindestdauer vorschreiben) ab dem Verkaufsdatum (Rechnungsdatum) erfolgen und dass die technische Einheit gewahrt wird, d. h. dass nur Original Hilti Verbrauchsmaterial, Zubehör- und Ersatzteile mit dem Gerät verwendet werden.

Diese Garantie umfasst die kostenlose Reparatur oder den kostenlosen Ersatz der defekten Teile. Teile, die dem normalen Verschleiss unterliegen, fallen nicht unter diese Garantie.

Weitergehende Ansprüche sind ausgeschlossen, soweit nicht zwingende nationale Vorschriften entgegenstehen. Insbesondere haftet Hilti nicht für unmittelbare oder mittelbare, Mangel- oder Mangelfolgeschäden, Verluste oder Kosten im Zusammenhang mit der Verwendung oder wegen der Unmöglichkeit der Verwendung des Geräts für irgendeinen Zweck. Stillschwei-

gende Zusicherungen für Verwendung oder Eignung für einen bestimmten Zweck werden ausdrücklich ausgeschlossen.

Für Reparatur oder Ersatz sind Gerät und/oder betroffene Teile unverzüglich nach Feststellung des Mangels an die zuständige Hilti Marktorganisation zu senden.

Die vorliegende Garantie umfasst sämtliche Garantieverpflichtungen seitens Hilti und ersetzt alle früheren oder gleichzeitigen Erklärungen, schriftlichen oder mündlichen Verabredungen betreffend Garantien.

12. EG-Konformitätserklärung

Bezeichnung:	Nass-Trockensauger
Typenbezeichnung:	VCU 40
Konstruktionsjahr:	2003

de

Wir erklären in alleiniger Verantwortung, dass dieses Produkt mit den folgenden Richtlinien und Normen übereinstimmt: 98/37/EG, 89/336/EWG, EN 55014-1, EN 55014-2, EN 60335-1, EN 60335-2-69, EN 61000-3-2, EN 61000-3-3.

Hilti Aktiengesellschaft



Dr. Ivo Celi
Senior Vice President
Business Unit Diamond
02/2005



Dr. Heinz-Joachim Schneider
Executive Vice President
Business Area Electric Tools & Accessories
02/2005

VCU 40 wet / dry vacuum cleaner

It is essential that the operating instructions are read before the tool is operated for the first time.

Always keep these operating instructions together with the tool.

Ensure that the operating instructions are with the tool when it is given to other persons.

Operating controls and components 1

- ① Grip
- ② Accessory compartment
- ③ Control switch (with suction power regulation)
- ④ Latch
- ⑤ Waste material container
- ⑥ Grip for emptying container
- ⑦ Hose socket
- ⑧ Electric socket
- ⑨ Supply cord stowage hook

Contents	Page
1. General information	11
2. Description	12
3. Tools and accessories	12
4. Technical data	12
5. Safety precautions	13
6. Before use	15
7. Operation	15
8. Care and maintenance	17
9. Troubleshooting	18
10. Disposal	19
11. Warranty	19
12. EC declaration of conformity	20

1. General information

1.1 Signal words and their meaning

-CAUTION-

Used to draw attention to a potentially dangerous situation which could lead to minor personal injury or damage to the equipment or other property.

-NOTE-

Used to draw attention to an instruction or other useful information.

1.2 Pictograms

Warning signs



General warning



Warning: electricity



Warning: caustic substances



Warning: explosive substances

Obligation signs



Wear protective clothes

Prohibition signs



Do not transport by crane.

Symbols



Read the operating instructions before use.



Return waste material for recycling

1 These numbers refer to the corresponding illustrations. The illustrations can be found on the fold-out cover pages. Keep these pages open while studying the operating instructions.

In these operating instructions, the VCU 40 wet / dry vacuum cleaner is referred to as the “the appliance”.

Location of identification data on the tool

The type designation can be found on the rating plate and the serial number on the side of the motor housing. Make a note of this data in your operating instructions and always refer to it when making an enquiry to your Hilti representative or service department.

Type: _____

Serial no.: _____

2. Description

2.1 Use of the tool as directed

The VCU 40 is a universal industrial vacuum cleaner with efficient self-cleaning filter system for dry dust. It can be used for dry or wet vacuum cleaning applications.

The appliance is particularly suitable for removing large quantities of mineral-based dust in conjunction with Hilti diamond grinders, cutters, rotary hammer drills and dry-cutting diamond coring machines.

The appliance may also be used for the suction removal of materials in liquid form.

It is suitable for the suction removal of mineral-based drilling slurry.

The appliance may be used for cleaning work on construction sites or in workshops for wet and dry vacuum cleaning applications.



- The appliance must not be used to pick up explosive substances, substances hazardous to health, glowing / burning or inflammable dusts (e.g. magnesium

or aluminium dust etc.) or inflammable or caustic liquids (e.g. gasoline, solvents, acids etc.).

- The appliance must not be operated when laid down on its side (always operate in upright position).
- Do not use the appliance as a substitute for a ladder.
- Do not use the appliance for continuous, stationary operation in an automatic or semi-automatic system.
- Manipulation or modification of the appliance is not permissible.
- To avoid the risk of injury, use only original Hilti accessories and auxiliary equipment.
- The appliance and its auxiliary equipment may present risks or hazards when used incorrectly by untrained personnel or when used not as directed.

2.2 Items supplied as standard equipment

- 1 VCU 40 vacuum cleaner
- 1 D36 hose, length 5 m, with rotating connector and suction nozzle connector
- 1 Filter
- 1 Disposal bag
- 1 Operating instructions

3. Tools and accessories

Disposal bag

Accessory sets

Suction hose

Hose connectors

Tapered adaptor

4. Technical data

Appliance

Nominal power rating	1100 W	950 W	1200 W	1200 W	1200 W	1200 W	1200 W
Nominal voltage rating	110 V	110 V	120 V	220 V	230 V	230 V	240 V
Power rating of built-in supply socket for electric tools	–	1800 W	–	–	1100 W	2400 W	1200 W
Mains frequency	50–60 Hz						
Weight of appliance	17 kg						
Dimensions (L×W×H)	506×476×655 mm						
Supply cord length	7.5 m						
Supply cord type	H 07 RN-F 3G1.5 ² (US: SJTW-A AWG 16/3)						
Max. suction performance (air)	1200 W = 60 l/s		1100 W = 55 l/s		950 W = 48 l/s		
Max. vacuum	1200 W = 230 mbar*		1100 W = 210 mbar*		950 W = 185mbar*		

*1 mbar = 100 Pa

Filter surface area	0.7 m ²
Noise pressure level	60 dB (A) at a distance of 1 m
Container volume	40 l
Effective dust capacity	15 l
Effective water capacity	20 l
Suction hose	36 mm dia., length 5 m, rotating connector at vacuum cleaner end, suction nozzle connector at other end
Air temperature	from -20 to +40°C
Automatic filter cleaning	approx. every 30 sec.
Protection class	I
Protection type	IP X4, protection against sprayed water
Interference immunity	in accordance with EN 55014-2
Radio and TV interference suppression	in accordance with EN 55014-1

Right of technical changes reserved!

5. Safety precautions

5.1 Basic information concerning safety

In addition to the information relevant to safety given in each of the sections of these operating instructions, the following points must be strictly observed at all times.

WARNING: Read all instructions! Failure to observe the following instructions may lead to electric shock, fire and/or serious personal injury.

5.2 Take the necessary precautions to make the workplace safe



- Ensure that the workplace is well lit.
- Ensure that the workplace is well ventilated.
- Keep the working area tidy. Objects which could cause injury should be removed from the working area. Untidiness at the workplace may lead to accidents.
- Keep other persons, children in particular, outside the working area.
- Do not permit other persons to touch the appliance or the extension cord.
- Avoid unusual body positions. Work from a secure stance and stay in balance at all times.
- Wear non-slip boots or shoes.
- To avoid tripping and falling when working, always lead the supply cord, extension cord and extraction hose away to the rear.
- Do not transport the appliance by crane.
- Ensure that the appliance is switched off before inserting the supply cord plug in the mains socket.

5.3 General safety precautions



- Operate the appliance only as directed and only when it is in faultless condition.
- Never leave the appliance unsupervised.
- Ensure that the appliance is switched off before inserting the supply cord plug in the mains socket.
- Take the surrounding conditions into account. Do not expose the appliance to rain or snow and do not use it in damp or wet areas. Do not use the appliance where there is a risk of fire or explosion.
- Do not use the appliance for purposes for which it was not intended.
- To avoid risk of injury, use only original Hilti accessories and ancillary equipment. Use of accessories or items of auxiliary equipment other than those listed in the operating instructions may present a risk of personal injury.
- When not in use, the appliance must be stored in a dry place, locked up or out of reach of children.
- Disconnect the supply cord plug from the socket when the appliance is not in use (e.g. during pauses between work), before maintenance and before changing the filter.
- Switch the appliance off before transporting it.
- Check the appliance for possible damage. Protective devices and any parts that may have suffered slight damage should be checked for correct operation and functionality before further use of the appliance. Safety devices or other parts that are found to be damaged

must be replaced or repaired properly by an authorized repair workshop unless otherwise indicated in the operating instructions.

- Check that the filter is mounted in the correct position.

5.3.1 Mechanical hazards



- Follow the instructions concerning care and maintenance.
- Check whether parts have suffered damage and that all moving parts function faultlessly without sticking. All parts must be fitted correctly and fulfil all of the conditions necessary to ensure faultless operation of the appliance.

5.3.2 Electrical hazards



- Protect yourself from electric shocks. Avoid body contact with earthed objects, e.g. pipes and radiators.
- Check the condition of the appliance's supply cord at regular intervals. The supply cord should be replaced by a trained electrical specialist if damage is found. Also regularly check the condition of extension cords and replace these if damage is found.
- Check the condition of the appliance including the supply cord and extension cord as well as the plug connections. Do not operate the appliance if damage is found, if the appliance is not complete or if its controls cannot be operated faultlessly.
- Do not touch the supply cord in the event of it becoming damaged while working. Disconnect the supply cord plug from the socket.
- Damaged switches must be replaced at a Hilti service center. Do not use the appliance if it cannot be switched off and on properly.
- The appliance should be repaired only by a trained electrical specialist (Hilti service center) using original Hilti spare parts. Failure to observe this point may result in a risk of accident to the user.
- Do not use the supply cord for purposes for which it is not intended. Do not pull the plug out of the socket by pulling the supply cord.
- Do not expose the supply cord to heat, oil or sharp edges.
- When working outdoors, use only extension cords approved and correspondingly marked for this application.
- In the event of a power cut: switch the appliance off and unplug the supply cord.
- Avoid using extension cords with multiple sockets and operating several appliances simultaneously.
- Never operate the appliance when it is dirty or wet. Dust or dampness on the surface of the appliance make

it difficult to hold and, under unfavorable conditions, may lead to electric shocks.

- Never spray the top section of the appliance with water. This presents a risk of personal injury and may cause damage to the appliance.
- The connections used for supply cords, extension cords or electric tool connecting cables must offer protection from sprayed water.
- Grip the plug when unplugging the supply cord (do not pull or tug at the supply cord).
- Never pull the vacuum cleaner by the supply cord when moving it to a new working position.

5.3.3 Types of dust



- Inflammable or explosive dusts (magnesium or aluminium dust etc.) must not be picked up with the appliance.
- Dusts that present a health hazard must not be picked up with the appliance.

5.3.4 Types of liquid



- Inflammable, explosive or caustic liquids (gasoline, solvents, acids (pH < 5), alkalis (pH > 12.5) etc.) must not be picked up with the appliance.
- Wear protective clothing when working with mineral-based drilling slurry and avoid skin contact (pH > 9 → caustic).

5.3.5 Thermal hazards

- Hot materials must not be picked up with the appliance (glowing cigarettes, hot ash, etc.)

5.4 Requirements to be met by users

- The appliance is intended for professional use.
- The appliance may be operated, serviced and repaired only by authorized, trained personnel. This personnel must be informed of any special hazards that may be encountered.
- Always concentrate on the job you are doing. Proceed carefully and do not use the appliance if your full attention is not on the job.

5.5 Personal protective equipment



- Wear protective clothing when working with mineral-based drilling slurry and avoid skin contact (pH > 9 → caustic).

6. Before use



- NOTE -

- The mains voltage must comply with the information given on the rating plate.
- If an extension cord is used, observe the following minimum conductor cross sections: 1.5 mm² for up to 20 m cord length, 2.5 mm² for between 20 m and 50 m cord length.

- NOTE -

The appliance must be unplugged from the mains supply before making adjustments, before cleaning or maintenance and before changing the disposal bag.

6.1 Initial operation

1. Open the two latches.
2. Lift the top section off the waste material container.

3. Remove the accessory items and packaging from the waste material container.

- NOTE -

Depending on the type of waste material to be picked up, a disposal bag may be fitted in the waste material container. When doing so, push the collar on the disposal bag firmly onto the hose socket.

4. Lift the top section onto the waste material container.
5. Close the two latches.
6. Connect the suction hose to the appliance.

6.2 Transport



- The appliance must not be carried when full.
- Empty the appliance before carrying it to a different location.
- Do not tip the appliance or lay it on its side for transportation after sucking up liquids.

7. Operation



7.1 Operation without using the built-in electric socket 2

- NOTE -

Check that the appliance is switched off (control switch in “0” position) before plugging the supply cord into the electric socket.

1. Plug the supply cord into the electric socket.
2. Turn the control switch to the “MAN” position.

- NOTE -

The appliance starts after about 5 seconds (soft start function).

7.2 Operation using the built-in electric socket 3

- NOTE -

- Check that the electric tool is switched off before plugging the supply cord into the electric socket.
- The safety precautions and other information listed in the operating instructions for the electric tool connected to the appliance must be observed.
- Check that the maximum power input rating of the electric tool connected to the appliance is within the maximum permitted power rating for the electric socket (Please refer to the table “Technical data” and the information printed on the electric socket.).

1. Unplug the appliance supply cord from the mains socket.
2. Plug the electric tool supply cord into the electric socket on the appliance.
3. Plug the appliance supply cord into the mains socket.
4. Turn the control switch to the “AUTO” position.
5. Switch on the electric tool.

- NOTE -

- The appliance starts after about 5 seconds (soft start function).
- The appliance continues to run for a few seconds after switching off the electric tool in order to remove any waste material from the hose.

7.3 Picking up dry dust

- NOTE -

The following points must be observed when using the appliance to pick up dry dust (mineral-based dust in particular):

- A disposal bag (Hilti accessory) must always be fitted in the waste material container before using the appliance to pick up dry dust. The waste material collected can then be disposed of cleanly and easily.
- Before picking up dry dust, take care to ensure that the filter element is not damp after having previously used the vacuum cleaner to pick up liquids. A damp filter element quickly becomes blocked when dry dust is picked up. Accordingly, the filter element should be rinsed and dried or a dry filter element fitted before picking up dry dust.

7.4 Picking up liquids

- NOTE -

Always use a filter element when using the appliance to pick up liquids.

7.4.1 Before picking up liquids

- Remove the disposal bag from the waste material container.
- Check that the container level sensor is not blocked. Clean it if necessary.

7.4.2 When picking up liquids

- If possible, use a separate filter element for picking up liquids.
- If foaming occurs, switch off the appliance immediately and empty the waste material container.

7.4.3 After picking up liquids

- Empty the liquid out of the container. Clean the container and filter to remove any dirt deposits.
- Do not refit the top section of the vacuum cleaner immediately. Allow the filter element and inside of the container to dry.

7.5 Adjusting the suction force

Adjust the suction force by turning the control switch. This permits the suction force to be adjusted precisely for various cleaning jobs.

7.6 After use

1. Switch off the electric tool.
2. Turn the control switch on the appliance to the "0" position.
3. Unplug the supply cord from the mains socket.
4. Coil up the supply cord and hang it over the supply cord stowage hook.
5. Empty the container and clean the appliance.
6. Coil up the suction hose.
7. Store the appliance in a secure place in a dry room where it cannot be used by unauthorized persons.

7.7 Emptying the waste material container

- NOTE -

After using the appliance to pick up dry dust, it is recommended that the filter is cleaned as described at section 8.1 before emptying the waste material container. This will increase the life of the filter significantly.

7.7.1 Before emptying the waste material container, proceed as follows:

1. Unplug the supply cord from the mains socket.
2. Open the two latches.
3. Lift the top section off the waste material container and place it on a level surface.

7.7.2 After emptying the waste material container, proceed as follows:

1. Place the top section of the vacuum cleaner on the waste material container and close the two latches.

2. Fit the suction hose to the hose socket.
3. Plug the supply cord into the mains socket.

7.8 Emptying the waste material container without disposal bag (liquids) **5**

1. Remove the suction hose from the hose socket.
2. Grip the waste material container with one hand under its bottom edge and the other hand at its top edge.
3. Empty the waste material container by tipping it.

- NOTE -

The waste material must be disposed of in accordance with the applicable regulations.

4. Clean the edge of the waste material container, the hose socket and the hose connector.

7.9 Emptying the waste material container with disposal bag (dry dust) **6**

1. Release the disposal bag from the edge of the waste material container.
2. Close the disposal bag with the cable tie provided (attached to the outside of the bag).
3. Carefully release the disposal bag collar from the hose socket.
4. Close the disposal bag collar with the slider provided.

- NOTE -

The waste material must be disposed of in accordance with the applicable regulations.

5. Clean the waste material container.
6. Fit a new disposal bag in the waste material container.
7. Push the collar on the disposal bag firmly onto the hose socket.

8. Care and maintenance

8.1 Cleaning the filter (complete cleaning)

The filter is cleaned automatically during operation. Nevertheless, it is necessary to clean the filter manually before each period of use and if it becomes very dirty during use.

1. Switch off the appliance.
2. Cover the suction nozzle opening or the end of the suction hose with the palm of the hand.
3. Switch on the appliance (switch position “MAN”) and allow it to run for approx 10 seconds while the suction opening remains closed with the palm of the hand.

Water and a cloth can also be used to clean the filter (do not use a high-pressure cleaning system).

Mineral dust may clog the filter if cleaning is neglected, thus negatively affecting suction performance and reducing the life of the filter accordingly.

- NOTE -

Do not knock the filter against hard surfaces when cleaning it and do not use hard or pointed objects to assist cleaning. This will reduce the life of the filter.

- NOTE -

The filter is a wearing part. It should be replaced at least every six months or more frequently if the appliance is subjected to heavy use.

8.2 Changing the filter

-CAUTION-

Never use the appliance without a filter!

8.2.1 Opening the appliance **4**

1. Unplug the supply cord from the mains socket.
2. Open the two latches.
3. Lift the top section off the waste material container.

8.2.2 Removing the filter **7**

1. Release the securing clip.
2. Lift off the cover.
3. Remove the filter.

8.2.3 Fitting the filter

1. Fit the new filter.
2. Place the cover on the filter.
3. Secure the filter and the cover with the clip.

8.2.4 Closing the appliance

1. Lift the top section of the appliance onto the waste material container.
2. Close the two latches.
3. Plug the supply cord into the mains socket.

8.3 Caring for the appliance

1. Never operate the appliance if the ventilation slots are blocked! Clean the ventilation slots carefully using a dry brush.

2. Use a cloth to clean the outside of the appliance at regular intervals. Do not use a spray or steam cleaning system or running water for cleaning. This may negatively affect the electrical safety of the appliance.
3. Always keep the grips on the appliance free from oil and grease.
4. Do not use cleaning agents containing silicone.

8.4 Maintenance

- NOTE -

– Check all external parts of the appliance for damage at regular intervals and ensure that all operating controls function faultlessly. Do not operate the appliance when parts are found to be damaged or if the operating controls do not function faultlessly. Have the appliance repaired at a Hilti Service Center if necessary.

-CAUTION-

- The electrical section of the appliance may be repaired only by trained electrical specialists.
- Use only original Hilti accessories and spare parts. Use of other parts may negatively affect safety of the appliance.
- Do not modify the appliance in any way. This could put present a safety risk.

8.5 Checking after cleaning and maintenance

After cleaning and maintenance, check that all parts of the appliance have been fitted and that they function correctly.

en

9. Troubleshooting

Fault	Possible cause	Remedy
Drop in suction performance	Waste disposal bag is full.	Replace the waste disposal bag (see section 7.9).
	Filter is heavily soiled.	Complete cleaning necessary (see section 8.1). Change the filter if necessary (see section 8.2).
	Hose or vacuum enclosure of the appliance is blocked.	Clean the hose and vacuum enclosure.
	Suction power set too low.	Increase the suction power (see section 7.5).
	Seal at the edge of the appliance top section and the waste material container is dirty or defective.	Clean or replace the seal.
Dust is blown out of the appliance	Hole in the hose.	Fit a new hose.
	Filter not fitted correctly.	Fit the filter correctly.
	Filter retaining disc is not fitted.	Fit the filter retaining disc correctly.
The appliance switches on and off unexpectedly or static electric discharges are felt by the user	Filter is damaged.	Fit a new filter.
	Electrostatic charge is not being dissipated: The appliance is not connected to an earthed/grounded socket.	Connect the appliance to an earthed/grounded socket.
The motor stops running	Fuse for the mains socket has been tripped.	Reset or replace the fuse. If it trips again, find the cause of the high current.
	Motor thermal protection device has been activated.	Switch the appliance off and allow it to cool for approx. 5 min. If the motor then doesn't start, contact Hilti customer service.
	Motor thermal protection device switches the motor off repeatedly as the ventilation slots are blocked.	Clean the ventilation slots carefully with a dry brush.
The motor doesn't run in automatic mode	The electric tool connected is defective or not plugged in correctly.	Check the functionality of the electric tool connected and check that it is plugged in correctly.
No suction power when picking up liquids	The container is full.	Switch off the appliance. Empty the container (see section 7.8).
Deviation from nominal voltage	The electric supply impedance is too high.	Use a suitable extension cord (see section 6).

10. Disposal



Most of the materials from which Hilti tools or machines are manufactured can be recycled. The materials must be correctly separated before they can be recycled. In many countries, Hilti has already made arrangements for taking back your old machines or tools for recycling. Please ask your Hilti customer service department or Hilti sales representative for further information.

Disposal of drilling slurry

With regard to environmental aspects, allowing drilling slurry to flow directly into rivers, lakes or the sewerage system without suitable pre-treatment is problematical. Ask the local authorities for information about applicable regulations.

We recommend the following pre-treatment:

Collect the drilling slurry (e.g. use a wet-type industrial vacuum cleaner).

Allow the slurry to settle and dispose of the solid material at a construction waste disposal site (the addition of a flocculent may accelerate the settling process).

Water from the drilling slurry (alkaline, pH value > 7) should be neutralized by adding an acidic neutralizing agent or large quantity of water before it is allowed to flow into the sewerage system.



Only for EU countries

Do not dispose of electric tools together with household waste material!

In observance of European Directive 2002/96/EC on waste electrical and electronic equipment and its implementation in accordance with national law, electric tools that have reached the end of their life must be collected separately and returned to an environmentally compatible recycling facility.

11. Warranty

Hilti warrants that the product supplied is free of defects in material and workmanship. This warranty is valid as long as the product is operated and handled correctly, cleaned and serviced properly and in accordance with the Hilti operating instructions, all warranty claims are made within 12 months (unless other mandatory national regulations prescribe a longer minimum period) from the date of sale (invoice date) and the technical system is maintained. This means that only original Hilti consumables, components and spare parts may be used in the product.

This warranty provides the free-of-charge repair or replacement of defective parts only. Parts requiring repair or replacement as a result of normal wear and tear are not covered by this warranty.

Additional claims are excluded, unless stringent national rules prohibit such exclusion. In particular, Hilti is not obligated for direct, indirect, incidental or consequential damages, losses or expenses in connection with, or by reason of, the use of, or inability to use the product for any purpose. Implied warranties of merchantability or fitness for a particular purpose are specifically excluded.

Send the product and/or related parts immediately upon discovery of a defect to the local Hilti marketing organisation for repair or replacement.

This constitutes Hilti's entire obligation with regard to warranty and supersedes all prior or contemporaneous comments and oral or written agreements concerning warranties.

12. EC declaration of conformity

Designation:	Wet / dry industrial vacuum cleaner
Type:	VCU 40
Year of design:	2003

en

We declare, on our sole responsibility, that this product complies with the following directives and standards: 98/37/EG, 89/336/EWG, EN 55014-1, EN 55014-2, EN 60335-1, EN 60335-2-69, EN 61000-3-2, EN 61000-3-3.

Hilti Aktiengesellschaft



Dr. Ivo Celi
Senior Vice President
Business Unit Diamond
02/2005



Dr. Heinz-Joachim Schneider
Executive Vice President
Business Area Electric Tools & Accessories
02/2005

HILTI

Hilti Corporation

LI-9494 Schaan

Tel.: +423 / 234 21 11

Fax: +423 / 234 29 65

www.hilti.com



304371