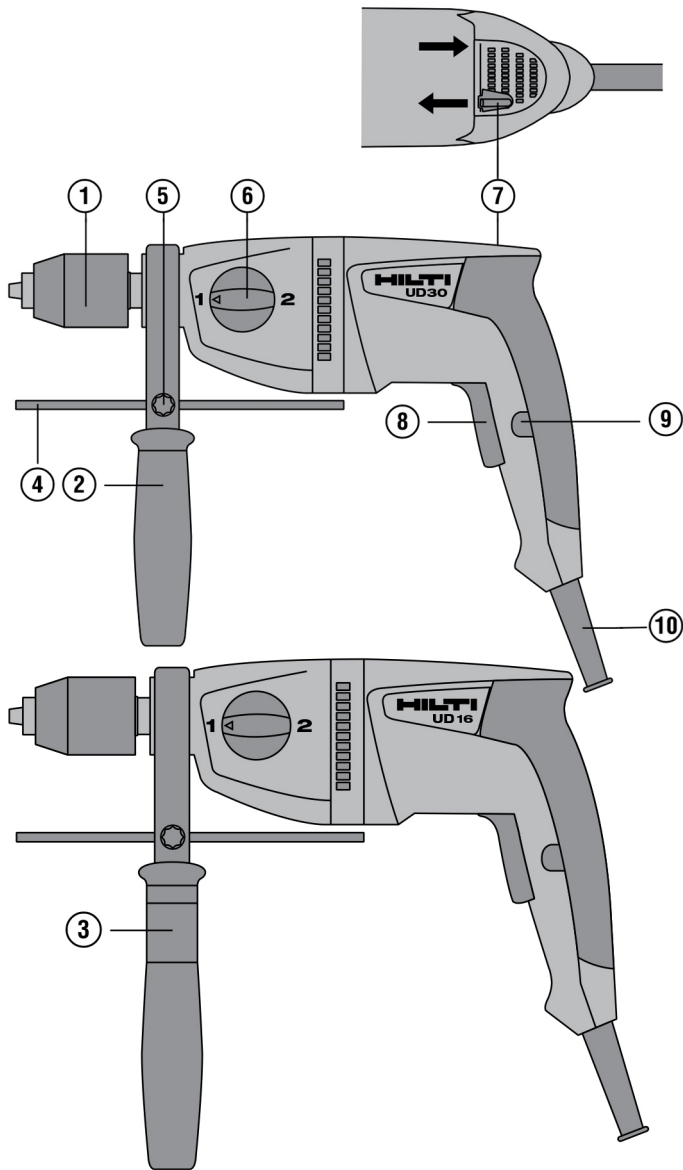
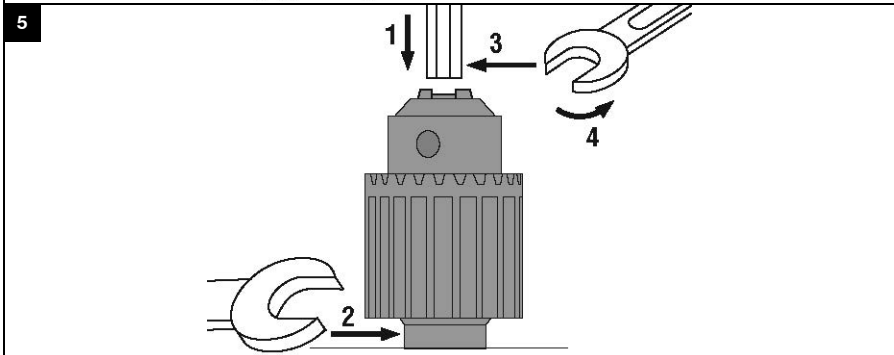
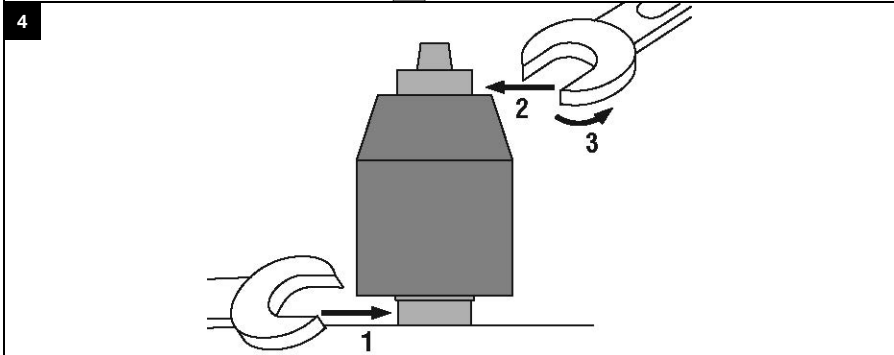
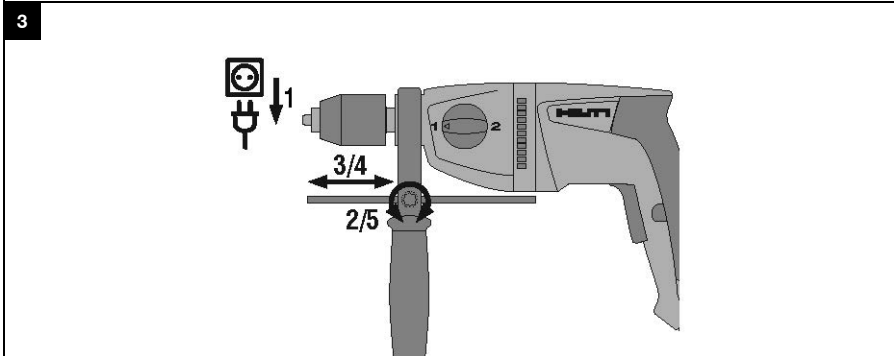
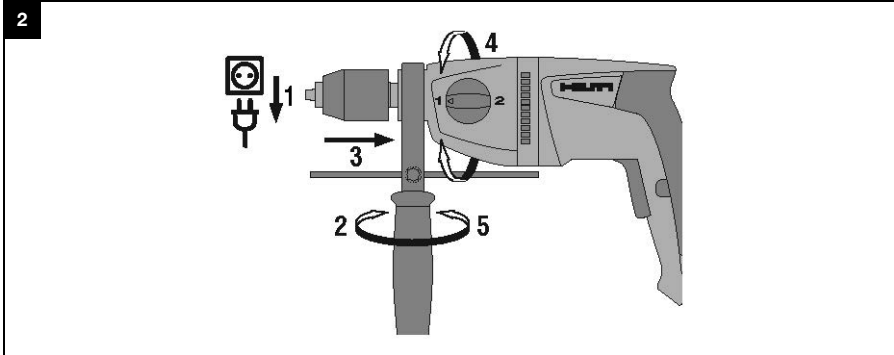




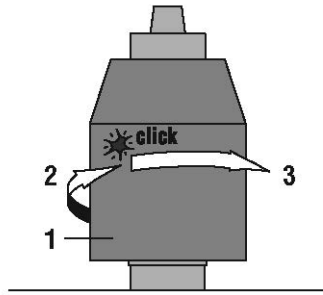
UD 16  
UD 30

Deutsch	1
English	10
Français	20
Italiano	30
Español	40
Português	50
Nederlands	60
Dansk	70
Svenska	80
Norsk	90
Suomi	99
Ελληνικά	109
عربي	120
Latviešu	131
Lietuvių	140
Eesti	150
עברית	161

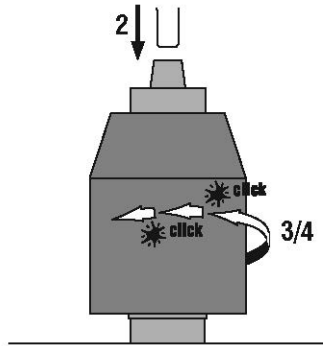




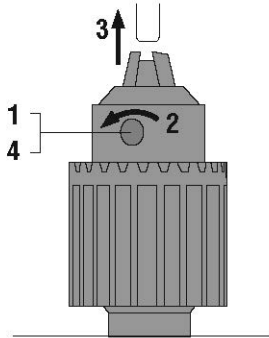
6



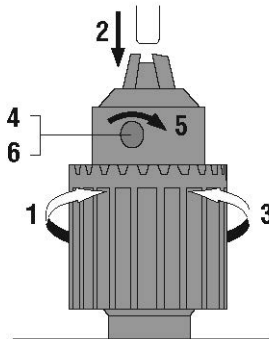
7



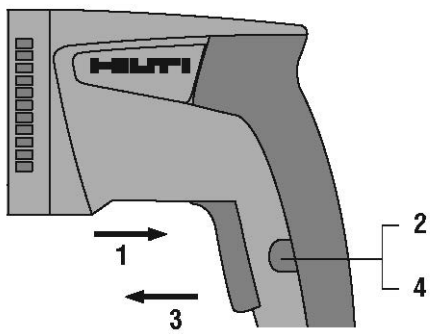
8



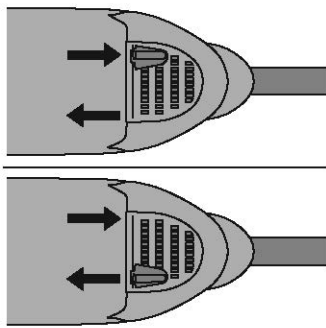
9



10



11



# UD 16

# UD 30

de	Original-Bedienungsanleitung	1
en	Original operating instructions	10
fr	Mode d'emploi original	20
it	Manuale d'istruzioni originale	30
es	Manual de instrucciones original	40
pt	Manual de instruções original	50
nl	Originele handleiding	60
da	Original brugsanvisning	70
sv	Originalbruksanvisning	80
no	Original bruksanvisning	90
fi	Alkuperäiset ohjeet	99
el	Μετάφραση οδηγιών χρήσης από το πρωτότυπο	109
ar	دليل الاستعمال الأصلي	120
lv	Orģinālā lietošanas instrukcija	131
lt	Originali naudojimo instrukcija	140
et	Originaalkasutusjuhend	150
he	הוראות הפעלה מקוריות	161

# Original-Bedienungsanleitung

## 1 Angaben zur Dokumentation

### 1.1 Zu dieser Dokumentation

- Lesen Sie vor Inbetriebnahme diese Dokumentation durch. Dies ist Voraussetzung für sicheres Arbeiten und störungsfreie Handhabung.
- Beachten Sie die Sicherheits- und Warnhinweise in dieser Dokumentation und auf dem Produkt.
- Bewahren Sie die Bedienungsanleitung immer am Produkt auf und geben Sie es nur mit dieser Anleitung an andere Personen weiter.

### 1.2 Zeichenerklärung

#### 1.2.1 Warnhinweise

Warnhinweise warnen vor Gefahren im Umgang mit dem Produkt. Folgende Signalwörter werden verwendet:

#### **GEFAHR**

**GEFAHR !**

- ▶ Für eine unmittelbar drohende Gefahr, die zu schweren Körperverletzungen oder zum Tod führt.

#### **WARNUNG**

**WARNUNG !**

- ▶ Für eine möglicherweise drohende Gefahr, die zu schweren Körperverletzungen oder zum Tod führen kann.





#### **VORSICHT**

**VORSICHT !**

- ▶ Für eine möglicherweise gefährliche Situation, die zu Körperverletzungen oder zu Sachschäden führen kann.


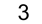


#### 1.2.2 Symbole in der Bedienungsanleitung

Folgende Symbole werden in dieser Bedienungsanleitung verwendet:

	Bedienungsanleitung beachten
	Anwendungshinweise und andere nützliche Informationen
	Umgang mit wiederverwertbaren Materialien
	Elektrogeräte und Akkus nicht in den Hausmüll werfen

#### 1.2.3 Symbole in Abbildungen

Folgende Symbole werden in Abbildungen verwendet:

	Diese Zahlen verweisen auf die jeweilige Abbildung am Anfang dieser Bedienungsanleitung.
	Die Nummerierung gibt eine Abfolge der Arbeitsschritte im Bild wieder und kann von den Arbeitsschritten im Text abweichen.
	Positionsnummern werden in der Abbildung <b>Übersicht</b> verwendet und verweisen auf die Nummern der Legende im Abschnitt <b>Produktübersicht</b> .
	Dieses Zeichen soll ihre besondere Aufmerksamkeit beim Umgang mit dem Produkt wecken.

### 1.3 Produktabhängige Symbole

#### 1.3.1 Symbole am Produkt

Folgende Symbole werden am Produkt verwendet:



273763

Deutsch

1

1	Bohren 1. Gang
2	Bohren 2. Gang
➔	Rechts-/Linkslauf
/min	Umdrehungen pro Minute
	Augenschutz benutzen
	Gehörschutz benutzen
	Schutzhandschuhe benutzen
	Leichten Atemschutz benutzen
	Schutzklasse II (doppelt isoliert)

#### 1.4 Produktinformationen

Produkte sind für den professionellen Benutzer bestimmt und dürfen nur von autorisiertem, eingewiesenem Personal bedient, gewartet und instand gehalten werden. Dieses Personal muss speziell über die auftretenden Gefahren unterrichtet sein. Vom Produkt und seinen Hilfsmitteln können Gefahren ausgehen, wenn sie von unausgebildetem Personal unsachgemäß behandelt oder nicht bestimmungsgemäß verwendet werden.

Typenbezeichnung und Seriennummer sind auf dem Typenschild angegeben.

- ▶ Übertragen Sie die Seriennummer in die nachfolgende Tabelle. Die Produktangaben benötigen Sie bei Anfragen an unsere Vertretung oder Servicestelle.

##### Produktangaben

Bohrmaschine	UD 16   UD 30
Generation:	01
Seriennummer:	

#### 1.5 Konformitätserklärung

Der Hersteller erklärt in alleiniger Verantwortung, dass das hier beschriebene Produkt mit der geltenden Gesetzgebung und den geltenden Normen übereinstimmt. Ein Abbild der Konformitätserklärung finden Sie am Ende dieser Dokumentation.

Die Technischen Dokumentationen sind hier hinterlegt:

Hilti Entwicklungsgesellschaft mbH | Zulassung Geräte | Hiltistraße 6 | 86916 Kaufering, DE

## 2 Sicherheit

### 2.1 Allgemeine Sicherheitshinweise für Elektrowerkzeuge

**⚠ WARNUNG** Lesen Sie alle Sicherheitshinweise, Anweisungen, Bilderungen und technischen Daten, mit denen dieses Elektrowerkzeug versehen ist. Versäumnisse bei der Einhaltung der nachfolgenden Anweisungen können elektrischen Schlag, Brand und/oder schwere Verletzungen verursachen.

**Bewahren Sie alle Sicherheitshinweise und Anweisungen für die Zukunft auf.**

Der in den Sicherheitshinweisen verwendete Begriff „Elektrowerkzeug“ bezieht sich auf netzbetriebene Elektrowerkzeuge (mit Netzleitung) oder auf akkubetriebene Elektrowerkzeuge (ohne Netzleitung).

#### Arbeitsplatzsicherheit

- ▶ **Halten Sie Ihren Arbeitsbereich sauber und gut beleuchtet.** Unordnung oder unbeleuchtete Arbeitsbereiche können zu Unfällen führen.
- ▶ **Arbeiten Sie mit dem Elektrowerkzeug nicht in explosionsgefährdeter Umgebung, in der sich brennbare Flüssigkeiten, Gase oder Stäube befinden.** Elektrowerkzeuge erzeugen Funken, die den Staub oder die Dämpfe entzünden können.
- ▶ **Halten Sie Kinder und andere Personen während der Benutzung des Elektrowerkzeugs fern.** Bei Ablenkung können Sie die Kontrolle über das Gerät verlieren.





## Elektrische Sicherheit

- ▶ **Der Anschlussstecker des Elektrowerkzeugs muss in die Steckdose passen. Der Stecker darf in keiner Weise verändert werden. Verwenden Sie keine Adapterstecker gemeinsam mit schutzgeerdeten Elektrowerkzeugen.** Unveränderte Stecker und passende Steckdosen verringern das Risiko eines elektrischen Schlages.
- ▶ **Vermeiden Sie Körperkontakt mit geerdeten Oberflächen wie von Rohren, Heizungen, Herden und Kühlschränken.** Es besteht ein erhöhtes Risiko durch elektrischen Schlag, wenn Ihr Körper geerdet ist.
- ▶ **Halten Sie Elektrowerkzeuge von Regen oder Nässe fern.** Das Eindringen von Wasser in ein Elektrowerkzeug erhöht das Risiko eines elektrischen Schlages.
- ▶ **Zweckentfremden Sie die Anschlussleitung nicht, um das Elektrowerkzeug zu tragen, aufzuhängen oder um den Stecker aus der Steckdose zu ziehen. Halten Sie die Anschlussleitung fern von Hitze, Öl, scharfen Kanten oder sich bewegenden Teilen.** Beschädigte oder verwickelte Anschlussleitungen erhöhen das Risiko eines elektrischen Schlages.
- ▶ **Wenn Sie mit einem Elektrowerkzeug im Freien arbeiten, verwenden Sie nur Verlängerungsleitungen, die auch für den Außenbereich geeignet sind.** Die Anwendung einer für den Außenbereich geeigneten Verlängerungsleitung verringert das Risiko eines elektrischen Schlages.
- ▶ **Wenn der Betrieb des Elektrowerkzeugs in feuchter Umgebung nicht vermeidbar ist, verwenden Sie einen Fehlerstromschutzschalter.** Der Einsatz eines Fehlerstromschutzschalters vermindert das Risiko eines elektrischen Schlages.

## Sicherheit von Personen

- ▶ **Seien Sie aufmerksam, achten Sie darauf, was Sie tun, und gehen Sie mit Vernunft an die Arbeit mit einem Elektrowerkzeug. Benutzen Sie kein Elektrowerkzeug, wenn Sie müde sind oder unter dem Einfluss von Drogen, Alkohol oder Medikamenten stehen.** Ein Moment der Unachtsamkeit beim Gebrauch des Elektrowerkzeugs kann zu ernsthaften Verletzungen führen.
- ▶ **Tragen Sie persönliche Schutzausrüstung und immer eine Schutzbrille.** Das Tragen persönlicher Schutzausrüstung, wie Staubmaske, rutschfeste Sicherheitsschuhe, Schutzhelm oder Gehörschutz, je nach Art und Einsatz des Elektrowerkzeugs, verringert das Risiko von Verletzungen.
- ▶ **Vermeiden Sie eine unbeabsichtigte Inbetriebnahme. Vergewissern Sie sich, dass das Elektrowerkzeug ausgeschaltet ist, bevor Sie es an die Stromversorgung und/oder den Akku anschließen, es aufnehmen oder tragen.** Wenn Sie beim Tragen des Elektrowerkzeugs den Finger am Schalter haben oder das Gerät eingeschaltet an der Stromversorgung anschließen, kann dies zu Unfällen führen.
- ▶ **Entfernen Sie Einstellwerkzeuge oder Schraubenschlüssel, bevor Sie das Elektrowerkzeug einschalten.** Ein Werkzeug oder Schlüssel, der sich in einem drehenden Geräteteil befindet, kann zu Verletzungen führen.
- ▶ **Vermeiden Sie eine abnormale Körperhaltung. Sorgen Sie für einen sicheren Stand und halten Sie jederzeit das Gleichgewicht.** Dadurch können Sie das Elektrowerkzeug in unerwarteten Situationen besser kontrollieren.
- ▶ **Tragen Sie geeignete Kleidung. Tragen Sie keine weite Kleidung oder Schmuck. Halten Sie Haare, Kleidung und Handschuhe fern von sich bewegenden Teilen.** Lockere Kleidung, Schmuck oder lange Haare können von sich bewegenden Teilen erfasst werden.
- ▶ **Wenn Staubabsaug- und -auffangeinrichtungen montiert werden können, vergewissern Sie sich, dass diese angeschlossen sind und richtig verwendet werden.** Verwendung einer Staubabsaugung kann Gefährdungen durch Staub verringern.
- ▶ **Wiegen Sie sich nicht in falscher Sicherheit und setzen Sie sich nicht über die Sicherheitsregeln für Elektrowerkzeuge hinweg, auch wenn Sie nach vielfachem Gebrauch mit dem Elektrowerkzeug vertraut sind.** Achtloses Handeln kann binnen Sekundenbruchteilen zu schweren Verletzungen führen.

## Verwendung und Behandlung des Elektrowerkzeugs

- ▶ **Überlasten Sie das Gerät nicht. Verwenden Sie für Ihre Arbeit das dafür bestimmte Elektrowerkzeug.** Mit dem passenden Elektrowerkzeug arbeiten Sie besser und sicherer im angegebenen Leistungsbereich.
- ▶ **Benutzen Sie kein Elektrowerkzeug, dessen Schalter defekt ist.** Ein Elektrowerkzeug, das sich nicht mehr ein- oder ausschalten lässt, ist gefährlich und muss repariert werden.
- ▶ **Ziehen Sie den Stecker aus der Steckdose und/oder entfernen Sie einen abnehmbaren Akku, bevor Sie Geräteeinstellungen vornehmen, Zubehörteile wechseln oder das Gerät weglegen.** Diese Vorsichtsmaßnahme verhindert den unbeabsichtigten Start des Elektrowerkzeugs.
- ▶ **Bewahren Sie unbenutzte Elektrowerkzeuge außerhalb der Reichweite von Kindern auf. Lassen Sie keine Personen das Gerät benutzen, die mit diesem nicht vertraut sind oder diese Anweisungen nicht gelesen haben.** Elektrowerkzeuge sind gefährlich, wenn Sie von unerfahrenen Personen benutzt werden.



- ▶ **Pflegen Sie Elektrowerkzeuge und Zubehör mit Sorgfalt. Kontrollieren Sie, ob bewegliche Teile einwandfrei funktionieren und nicht klemmen, ob Teile gebrochen oder so beschädigt sind, dass die Funktion des Elektrowerkzeugs beeinträchtigt ist. Lassen Sie beschädigte Teile vor dem Einsatz des Gerätes reparieren.** Viele Unfälle haben ihre Ursache in schlecht gewarteten Elektrowerkzeugen.
- ▶ **Halten Sie Schneidwerkzeuge scharf und sauber.** Sorgfältig gepflegte Schneidwerkzeuge mit scharfen Schneidkanten verkleben sich weniger und sind leichter zu führen.
- ▶ **Verwenden Sie Elektrowerkzeug, Zubehör, Einsatzwerkzeuge usw. entsprechend diesen Anweisungen. Berücksichtigen Sie dabei die Arbeitsbedingungen und die auszuführende Tätigkeit.** Der Gebrauch von Elektrowerkzeugen für andere als die vorgesehenen Anwendungen kann zu gefährlichen Situationen führen.
- ▶ **Halten Sie Griffe und Griffflächen trocken, sauber und frei von Öl und Fett.** Rutschige Griffe und Griffflächen erlauben keine sichere Bedienung und Kontrolle des Elektrowerkzeugs in unvorhergesehenen Situationen.

#### Service

- ▶ **Lassen Sie Ihr Elektrowerkzeug nur von qualifiziertem Fachpersonal und nur mit Original-Ersatzteilen reparieren.** Damit wird sichergestellt, dass die Sicherheit des Elektrowerkzeugs erhalten bleibt.

## 2.2 Sicherheitshinweise für Bohrmaschinen

### Sicherheitshinweise für alle Arbeiten

- ▶ **Tragen Sie Gehörschutz beim Schlagbohren.** Die Einwirkung von Lärm kann Hörverlust bewirken.
- ▶ **Benutzen Sie den Zusatzgriff.** Der Verlust der Kontrolle kann zu Verletzungen führen.
- ▶ **Halten Sie das Elektrowerkzeug an den isolierten Griffflächen, wenn Sie Arbeiten ausführen, bei denen das Einsatzwerkzeug oder die Schrauben verborgene Stromleitungen oder die eigene Anschlussleitung treffen kann.** Der Kontakt mit einer spannungsführenden Leitung kann auch metallene Geräteteile unter Spannung setzen und zu einem elektrischen Schlag führen.

### Sicherheitshinweise bei Verwendung langer Bohrer

- ▶ **Arbeiten Sie auf keinen Fall mit einer höheren Drehzahl als der für den Bohrer maximal zulässigen Drehzahl.** Bei höheren Drehzahlen kann sich der Bohrer leicht verbiegen, wenn er sich ohne Kontakt mit dem Werkstück frei drehen kann, und zu Verletzungen führen.
- ▶ **Beginnen Sie den Bohrvorgang immer mit niedriger Drehzahl und während der Bohrer Kontakt mit dem Werkstück hat.** Bei höheren Drehzahlen kann sich der Bohrer leicht verbiegen, wenn er sich ohne Kontakt mit dem Werkstück frei drehen kann, und zu Verletzungen führen.
- ▶ **Üben Sie keinen übermäßigen Druck und nur in Längsrichtung zum Bohrer aus.** Bohrer können verbiegen und dadurch brechen oder zu einem Verlust der Kontrolle und zu Verletzungen führen.

### Sicherheitshinweise bei Verwendung von Rührkörben und Rührquirlen

- ▶ **Schalten Sie das Elektrowerkzeug nur dann ein oder aus, wenn sich der Rührkorb im zu mischenden Material befindet.** Andernfalls kann es zu einem Verlust der Kontrolle und dadurch zu einer Verletzungsgefahr kommen.

## 2.3 Zusätzliche Sicherheitshinweise

### Sicherheit von Personen

- ▶ **Benutzen Sie das Gerät nur in technisch einwandfreiem Zustand.**
- ▶ **Nehmen Sie niemals Manipulationen oder Veränderungen am Gerät vor.**
- ▶ **Halten Sie das Gerät immer mit beiden Händen an den vorgesehenen Handgriffen fest. Halten Sie die Handgriffe trocken, sauber und frei von Öl und Fett.**
- ▶ **Führen Sie beim Arbeiten das Netz- und das Verlängerungskabel immer nach hinten vom Gerät weg.** Dies vermindert die Sturzgefahr über das Kabel während des Arbeitens.
- ▶ **Verwenden Sie eine Staubabsaugung, einen Atemschutz und eine Schutzbrille.** Durch Schleifen entstehender Staub kann die Lunge und die Augen schädigen.
- ▶ **Machen Sie Arbeitspausen und Entspannungs- und Fingerübungen zur besseren Durchblutung Ihrer Finger.**
- ▶ **Staub von Materialien wie bleihaltigem Anstrich, einigen Holzarten, Beton/Mauerwerk/Gestein die Quarze enthalten und Mineralien sowie Metall können gesundheitsschädlich sein. Berühren oder Einatmen von Staub können allergische Reaktionen und/oder Atemwegserkrankungen des Benutzers oder in der Nähe befindlicher Personen hervorrufen. Bestimmter Staub wie Eichen- oder Buchenstaub gelten als krebserzeugend, besonders in Verbindung mit Zusatzstoffen zur Holzbehandlung (Chromat, Holzschutzmittel). Asbesthaltiges Material darf nur von Fachleuten gehandhabt werden. **Verwenden Sie möglichst eine Staubabsaugung. Um einen hohen Grad der Staubabsaugung zu erreichen, verwenden Sie einen****



geeigneten Mobilentstauber. Tragen Sie gegebenenfalls eine Atemschutzmaske, welche für den jeweiligen Staub geeignet ist. Sorgen Sie für gute Belüftung des Arbeitsplatzes. Beachten Sie in Ihrem Land geltende Vorschriften für die zu bearbeitenden Materialien.

- ▶ Das Gerät ist nicht bestimmt für schwache Personen ohne Unterweisung. Halten Sie das Gerät von Kindern fern.
- ▶ Kinder sollten unterwiesen sein, dass sie nicht mit dem Gerät spielen dürfen.

### Elektrische Sicherheit

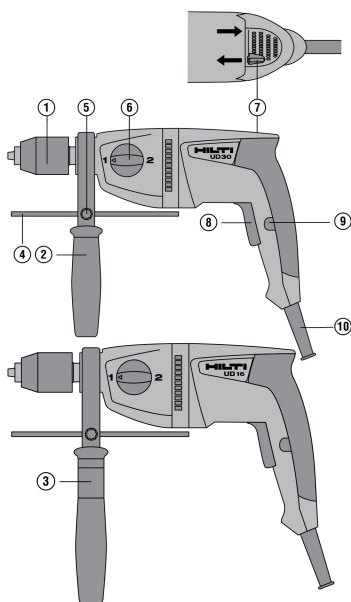
- ▶ **Kontrollieren Sie regelmäßig die Anschlussleitung des Gerätes und lassen Sie diese bei Beschädigung von einem anerkannten Fachmann erneuern. Wenn die Anschlussleitung des Elektrowerkzeugs beschädigt ist, muss sie durch eine speziell vorgerichtete und zugelassene Anschlussleitung ersetzt werden, die über die Kundendienstorganisation erhältlich ist. Kontrollieren Sie Verlängerungsleitungen regelmäßig und ersetzen Sie diese, wenn sie beschädigt sind. Wird bei der Arbeit das Netz- oder Verlängerungskabel beschädigt, dürfen Sie das Kabel nicht berühren. Ziehen Sie den Netzstecker aus der Steckdose.** Beschädigte Anschlussleitungen und Verlängerungsleitungen stellen eine Gefährdung durch elektrischen Schlag dar.
- ▶ **Schalten Sie das Elektrowerkzeug bei Stromunterbrechung aus und ziehen Sie den Netzstecker, um eine unbeabsichtigte Inbetriebnahme bei Spannungswiederkehr zu verhindern.**
- ▶ **Lassen Sie verschmutzte Geräte bei häufiger Bearbeitung von leitfähigen Materialien in regelmäßigen Abständen vom Hilti Service überprüfen.** An der Geräteoberfläche haftender Staub, vor allem von leitfähigen Materialien, oder Feuchtigkeit können unter ungünstigen Bedingungen zu elektrischem Schlag führen.

### Sorgfältiger Umgang und Gebrauch von Elektrowerkzeugen

- ▶ **Sichern Sie das Werkstück. Ein mit Spannvorrichtungen oder Schraubstock festgehaltenes Werkstück ist sicherer gehalten als nur mit der Hand.**
- ▶ **Benutzen Sie Schutzhandschuhe für den Werkzeugwechsel, da das Werkzeug durch den Einsatz heiss wird.**

## 3 Beschreibung

### 3.1 Produktübersicht



- ① Schnellspann- oder Zahnkranzbohrfutter
- ② Seitenhandgriff
- ③ Hülse (nur UD 16)
- ④ Tiefenanschlag
- ⑤ Feststellschraube für Tiefenanschlag
- ⑥ Funktionswahlschalter
- ⑦ Rechts-/Linkslaufumschalter
- ⑧ Steuerschalter mit elektronischer Drehzahlsteuerung
- ⑨ Feststellknopf für Dauerbetrieb
- ⑩ Netzkabel



### 3.2 Bestimmungsgemäße Verwendung

Das Produkt ist eine handgeführte, elektrisch betriebene Bohrmaschine. Sie ist zum Bohren in Holz und Metall, zum Schrauben und unter bestimmten Bedingungen zum Rühren geeignet.

### 3.3 Möglicher Fehlgebrauch

- Dieses Produkt ist nicht für die Bearbeitung gesundheitsgefährdende Werkstoffe geeignet.
- Dieses Produkt ist nicht für Arbeiten in einer feuchten Umgebung geeignet.

### 3.4 Lieferumfang

Bohrmaschine, Seitenhandgriff, Tiefenanschlag, Bohrfutterschlüssel, Bedienungsanleitung.



Weitere für Ihr Produkt zugelassene Systemprodukte finden Sie in Ihrem **Hilti Store** oder unter: [www.hilti.group](http://www.hilti.group)

## 4 Technische Daten



Bemessungsspannung, Bemessungsstrom, Frequenz und/oder Bemessungsaufnahme entnehmen Sie bitte ihrem länderspezifischen Typenschild.

Bei Betrieb an einem Generator oder Transformator muss dessen Abgabeleistung mindestens doppelt so hoch sein wie die auf dem Typenschild des Gerätes angegebene Bemessungsaufnahme. Die Betriebsspannung des Transformators oder Generators muss jederzeit innerhalb +5 % und -15 % der Bemessungsspannung des Gerätes liegen.

	UD 16	UD 30
<b>Gewicht nach EPTA-Procedure 01</b>	2,6 kg	2,5 kg
<b>Drehzahl 1. Gang</b>	900/min (15,0 Hz)	1.200/min (20,0 Hz)
<b>Drehzahl 2. Gang</b>	2.500/min (41,7 Hz)	3.300/min (55,0 Hz)
<b>Maximales Drehmoment 1. Gang</b>	80 Nm (59 ftlb.)	51 Nm (38 ftlb.)
<b>Maximales Drehmoment 2. Gang</b>	29 Nm (21 ftlb.)	18,5 Nm (13,6 ftlb.)
<b>Durchmesser Werkzeugaufnahme</b>	2 mm ... 13 mm	2 mm ... 13 mm

### 4.1 Geräuschinformation und Schwingungswerte nach EN 62841

Die in diesen Anweisungen angegebenen Schalldruck- und Schwingungswerte sind entsprechend einem genormten Messverfahren gemessen worden und können für den Vergleich von Elektrowerkzeugen miteinander verwendet werden. Sie eignen sich auch für eine vorläufige Einschätzung der Expositionen.

Die angegebenen Daten repräsentieren die hauptsächlichen Anwendungen des Elektrowerkzeuges. Wenn allerdings das Elektrowerkzeug für andere Anwendungen, mit abweichenden Einsatzwerkzeugen oder ungenügender Wartung eingesetzt wird, können die Daten abweichen. Dies kann die Expositionen über den gesamten Arbeitszeitraum deutlich erhöhen.

Für eine genaue Abschätzung der Expositionen sollten auch die Zeiten berücksichtigt werden, in denen das Gerät abgeschaltet ist oder zwar läuft, aber nicht tatsächlich im Einsatz ist. Dies kann die Expositionen über den gesamten Arbeitszeitraum deutlich reduzieren.

Legen Sie zusätzliche Sicherheitsmaßnahmen zum Schutz des Bedieners vor der Wirkung von Schall und/oder Schwingungen fest wie zum Beispiel: Wartung von Elektrowerkzeug und Einsatzwerkzeugen, Warmhalten der Hände, Organisation der Arbeitsabläufe.

#### Geräuschemissionswerte

	UD 16	UD 30
<b>Schalleistungspegel (L<sub>WA</sub>)</b>	97 dB(A)	97 dB(A)
<b>Unsicherheit (K<sub>WA</sub>)</b>	3 dB(A)	3 dB(A)



	UD 16	UD 30
Schalldruckpegel ( $L_{pA}$ )	86 dB(A)	86 dB(A)
Unsicherheit ( $K_{pA}$ )	3 dB(A)	3 dB(A)

#### Schwingungsgesamtwerte

	UD 16	UD 30
Schrauben ohne Schalg ( $a_{II}$ )	< 2,5 m/s <sup>2</sup>	< 2,5 m/s <sup>2</sup>
Bohren in Metall ( $a_{h, D}$ )	2,5 m/s <sup>2</sup>	3,5 m/s <sup>2</sup>
Unsicherheit (K)	1,5 m/s <sup>2</sup>	1,5 m/s <sup>2</sup>

## 5 Bedienung

### 5.1 Arbeitsvorbereitung

#### VORSICHT

**Verletzungsgefahr!** Unbeabsichtigter Anlauf des Produkts.

- ▶ Ziehen Sie den Netzstecker, bevor Sie Geräteeinstellungen vornehmen oder Zubehörteile wechseln.

Beachten Sie die Sicherheits- und Warnhinweise in dieser Dokumentation und auf dem Produkt.

#### 5.1.1 Seitenhandgriff montieren und einstellen

1. Drehen Sie am Griff, um die Halterung (Spannband) des Seitenhandgriffs zu lösen.



**Achten Sie bei der UD 16 unbedingt darauf, dass die Hülse im Griff des Seitenhandgriff montiert ist.**

2. Schieben Sie die Halterung (Spannband) von vorne über die Werkzeugaufnahme bis zur dafür vorgesehenen Nut.
3. Positionieren Sie den Seitenhandgriff in der gewünschten Stellung entsprechend der vorgegebenen Rastungen.



**Achten Sie darauf, dass die Rippen des Spannbandes in die Nuten am Getriebehals einrasten.** Sollte der Seitenhandgriff nach einer Blockade im Untergrund durchrutschen, prüfen Sie bitte den Formschluss/ Rippen am Getriebehals. Lassen Sie beschädigte Teile austauschen. Die Drehmomente können ansonsten über den Seitenhandgriff nicht mehr abgefangen werden.

4. Drehen Sie am Griff, um die Halterung (Spannband) des Seitenhandgriffs zu spannen.

#### 5.1.2 Tiefenanschlag montieren und einstellen

1. Lösen Sie die Feststellschraube.
2. Schieben Sie den Tiefenanschlag in die dafür vorgesehenen Öffnung.
3. Stellen Sie den Tiefenanschlag auf die gewünschte Bohrtiefe ein.
4. Ziehen Sie die Feststellschraube für den Tiefenanschlag fest.

#### 5.1.3 Schnellspannaufnahme demontieren

1. Setzen Sie den Gabelschlüssel SW 17 an der vorgesehenen Schlüsselfläche der Gerätespindel an.
2. Setzen Sie einen Gabelschlüssel SW 19 am Sechskant der Schnellspannaufnahme an.
3. Drehen Sie mit dem Gabelschlüssel SW 19 entgegen dem Uhrzeigersinn.
  - ▶ Die Schnellspannaufnahme wird von der Gerätespindel abgeschraubt.

#### 5.1.4 Schnellspannaufnahme Montieren

1. Schrauben Sie die Schnellspannaufnahme händisch bis zum Anschlag der Gerätespindel.
2. Setzen Sie den Gabelschlüssel SW 17 an der vorgesehenen Schlüsselfläche der Gerätespindel an.
3. Setzen Sie einen Gabelschlüssel SW 19 am Sechskant der Schnellspannaufnahme an.
  - ▶ Ziehen Sie es mit dem definierten Anzugsmoment von 120 Nm an.

#### 5.1.5 Zahnkranzbohrfutter demontieren

1. Setzen Sie den Sechskantstahl in das Zahnkranzbohrfutter ein.
2. Klemmen Sie den Sechskantstahl mit Hilfe des Bohrfutterschlüssel fest.



3. Setzen Sie den Gabelschlüssen SW 17 an der vorgesehenen Schlüsselfläche der Gerätespindel an.
4. Setzen Sie einen geeigneten Schlüssel auf den Sechskantstahl.
5. Drehen Sie mit dem Gabelschlüssel SW 19 entgegen dem Uhrzeigersinn.
  - ▶ Die Zahnkranzbohrfutter wird von der Gerätespindel abgeschraubt.

### 5.1.6 Zahnkranzbohrfutter Montieren

1. Setzen Sie den Sechskantstahl in das Zahnkranzbohrfutter ein.
2. Klemmen Sie den Sechskantstahl mit Hilfe des Bohrfutterschlüssel fest.
3. Schrauben Sie das Zahnkranzbohrfutter händisch bis zum Anschlag der Gerätespindel.
4. Setzen Sie den Gabelschlüssen SW 17 an der vorgesehenen Schlüsselfläche der Gerätespindel an.
5. Setzen Sie einen geeigneten Schlüssel auf den Sechskantstahl.
6. Ziehen Sie es mit dem definierten Anzugsmoment von 120 Nm an.

### 5.1.7 Werkzeug in Schnellspannaufnahme einsetzen 6

1. Drehen Sie die Verriegelungshülse der Schnellspannaufnahme entgegen dem Uhrzeigersinn.



Zuerst wird automatisch die Verriegelung gelöst.

2. Drehen Sie weiter an der Hülse, bis sich das Werkzeug löst.

### 5.1.8 Werkzeug aus Schnellspannaufnahme herausnehmen 7

1. Öffnen Sie die Schnellspannaufnahme bis Sie den Schaft des Werkzeugs einsetzen können.
2. Spannen Sie das Werkzeug durch Drehen der Hülse in Uhrzeigersinn, bis die Schnellspannaufnahme automatisch einrastet.



Das Einrasten ist deutlich durch mehrmaliges Klicken hörbar.

### 5.1.9 Werkzeug in Zahnkranzbohrfutter einsetzen 3

1. Öffnen Sie die Schnellspannaufnahme bis Sie den Schaft des Werkzeugs einsetzen können.
2. Setzen Sie das Werkzeug ein.
3. Schließen Sie das Zahnkranzbohrfutter, indem Sie am Zahnkranzring drehen.
4. Stecken Sie den Bohrfutterschlüssel in eine der drei Bohrungen am Zahnkranzbohrfutter.
5. Drehen Sie zum Fixieren des Werkzeugs den Bohrfutterschlüssel im Uhrzeigersinn.
6. Ziehen Sie den Bohrfutterschlüssel ab.

### 5.1.10 Werkzeug aus Zahnkranzbohrfutter herausnehmen 9

1. Stecken Sie den Bohrfutterschlüssel in eine der drei Bohrungen am Zahnkranzbohrfutter.
2. Drehen Sie zum Öffnen den Bohrfutterschlüssel entgegen dem Uhrzeigersinn.
3. Nehmen Sie das Werkzeug heraus.
4. Ziehen Sie den Bohrfutterschlüssel ab.

## 5.2 Arbeiten

### 5.2.1 Dauerbetrieb ein-/ausschalten 10



Die Bohrmaschine kann mit dem Feststellknopf auf Dauerbetrieb gestellt werden, damit die Steuertaste nicht ständig gedrückt werden muss.

1. Drücken Sie den Steuerschalter und halten Sie ihn gedrückt.
2. Drücken Sie den Feststellknopf und halten Sie ihn gedrückt.
3. Lassen Sie den Steuerschalter los.
4. Lassen Sie den Feststellknopf los.
5. Um den Dauerbetrieb auszuschalten, drücken Sie den Steuerschalter und lassen Sie ihn wieder los.

### 5.2.2 Rechts-/Linkslauf einstellen 11



Der Rechts-/Linkslaufumschalter darf nicht während des Betriebs betätigt werden.  
**Beschädigungsgefahr!**



- ▶ Stellen Sie den Rechts-/Linkslauf-Umschalter auf die gewünschte Drehrichtung ein.

### 5.2.3 Bohren 1. und 2. Gang

- ▶ Stellen Sie den Funktionswahlschalter auf die Stellung "Bohren erster Gang" oder "Bohren zweiter Gang".



Gegebenenfalls muss die Spindel dabei leicht gedreht werden.

### 5.2.4 Rühren

- ▶ Stellen Sie den Funktionswahlschalter auf die Stellung "Bohren erster Gang".



Gegebenenfalls muss die Spindel dabei leicht gedreht werden.

### 5.2.5 Schrauben

1. Stellen Sie den Rechts-/Linkslauf-Umschalter auf die gewünschte Drehrichtung ein.
2. Stellen Sie den Funktionswahlschalter auf die Stellung "Bohren erster Gang" oder "Bohren zweiter Gang".



Gegebenenfalls muss die Spindel dabei leicht gedreht werden.

## 6 Pflege und Instandhaltung



### WARNUNG

**Gefahr durch elektrischen Schlag!** Pflege und Instandhaltung mit eingestecktem Netzstecker können zu schweren Verletzungen und Verbrennungen führen.

- ▶ Vor allen Pflege- und Instandhaltungsarbeiten immer den Netzstecker ziehen!

### Pflege

- Fest anhaftenden Schmutz vorsichtig entfernen.
- Lüftungsschlitze vorsichtig mit einer trockenen Bürste reinigen.
- Gehäuse nur mit einem leicht angefeuchteten Tuch reinigen. Keine silikonhaltigen Pflegemittel verwenden, da diese die Kunststoffteile angreifen können.

### Instandhaltung



### WARNUNG

**Gefahr durch Stromschlag!** Unsachgemäße Reparaturen an elektrischen Bauteilen können zu schweren Verletzungen und Verbrennungen führen.

- ▶ Reparaturen an elektrischen Teilen dürfen nur durch eine Elektrofachkraft ausgeführt werden.
- Regelmäßig alle sichtbaren Teile auf Beschädigungen und die Bedienelemente auf einwandfreie Funktion prüfen.
- Bei Beschädigungen und/oder Funktionsstörungen das Produkt nicht betreiben. Sofort vom **Hilti Service** reparieren lassen.
- Nach Pflege- und Instandhaltungsarbeiten alle Schutzeinrichtungen anbringen und auf Funktion prüfen.



Verwenden Sie für einen sicheren Betrieb nur original Ersatzteile und Verbrauchsmaterialien. Von uns freigegebene Ersatzteile, Verbrauchsmaterialien und Zubehör für Ihr Produkt finden Sie in Ihrem **Hilti Store** oder unter: [www.hilti.group](http://www.hilti.group).

## 7 Transport und Lagerung

### Transport

- ▶ Transportieren Sie dieses Produkt nicht mit eingestecktem Werkzeug.
- ▶ Achten Sie auf sicheren Halt beim Transport.
- ▶ Prüfen Sie nach jedem Transport alle sichtbaren Teile auf Beschädigung und die Bedienelemente auf einwandfreie Funktion.

### Lagerung

- ▶ Lagern Sie dieses Produkt immer mit gezogenem Netzstecker.



- ▶ Lagern Sie dieses Produkt trocken und unzugänglich für Kinder und unbefugte Personen.
- ▶ Prüfen Sie nach längerer Lagerung alle sichtbaren Teile auf Beschädigung und die Bedienelemente auf einwandfreie Funktion.

## 8 Hilfe bei Störungen

Bei Störungen, die nicht in dieser Tabelle aufgeführt sind oder die Sie nicht selbst beheben können, wenden Sie sich bitte an unseren **Hilti Service**.

### 8.1 Fehlersuche

Störung	Mögliche Ursache	Lösung
Gerät läuft nicht an.	Netzstromversorgung unterbrochen	▶ Stecken Sie ein anderes Elektroggerät ein und prüfen Sie die Funktion.
	Netzkabel oder Stecker defekt.	▶ Von Elektrofachkraft prüfen und gegebenenfalls ersetzen lassen.
	Elektronikfehler	▶ Von Elektrofachkraft prüfen und gegebenenfalls ersetzen lassen.
Gerät hat nicht die volle Leistung.	Verlängerungskabel hat zu geringen Querschnitt.	▶ Verwenden Sie ein Verlängerungskabel mit ausreichendem Querschnitt.
	Steuerschalter nicht ganz durchgedrückt.	▶ Drücken sie den Steuerschalter bis zum Anschlag durch.
Bohrer trägt nicht ab.	Gerät ist auf Linkslauf geschaltet.	▶ Schalten Sie das Gerät auf Rechtslauf.
	Bohrer ist stumpf oder beschädigt.	▶ Schleifen Sie den Bohrer oder tauschen Sie ihn aus.
Bohrer dreht nicht.	Bohrfutter nicht fest angezogen.	▶ Ziehen Sie das Bohrfutter nach.

## 9 Entsorgung

**Hilti** Geräte sind zu einem hohen Anteil aus wiederverwertbaren Materialien hergestellt. Voraussetzung für eine Wiederverwertung ist eine sachgemäße Stofftrennung. In vielen Ländern nimmt **Hilti** Ihr Altgerät zur Verwertung zurück. Fragen Sie den **Hilti** Kundenservice oder Ihren Verkaufsberater.



- ▶ Werfen Sie Elektrowerkzeuge, Elektronische Geräte und Akkus nicht in den Hausmüll!

## 10 Herstellergewährleistung

- ▶ Bitte wenden Sie sich bei Fragen zu den Gewährleistungsbedingungen an Ihren lokalen **Hilti** Partner.

# Original operating instructions

## 1 Information about the documentation

### 1.1 About this documentation

- Read this documentation before initial operation or use. This is a prerequisite for safe, trouble-free handling and use of the product.
- Observe the safety instructions and warnings in this documentation and on the product.
- Always keep the operating instructions with the product and make sure that the operating instructions are with the product when it is given to other persons.





## 1.2 Explanation of symbols used

### 1.2.1 Warnings

Warnings alert persons to hazards that occur when handling or using the product. The following signal words are used:

#### **DANGER**

##### **DANGER !**

- ▶ Draws attention to imminent danger that will lead to serious personal injury or fatality.

#### **WARNING**

##### **WARNING !**

- ▶ Draws attention to a potential threat of danger that can lead to serious injury or fatality.





#### **CAUTION**

##### **CAUTION !**

- ▶ Draws attention to a potentially dangerous situation that could lead to personal injury or damage to the equipment or other property.




### 1.2.2 Symbols in the operating instructions

The following symbols are used in these operating instructions:

	Comply with the operating instructions
	Instructions for use and other useful information
	Dealing with recyclable materials
	Do not dispose of electric equipment and batteries as household waste

### 1.2.3 Symbols in illustrations


The following symbols are used in illustrations:

	These numbers refer to the illustrations at the beginning of these operating instructions.
3	The numbering reflects the sequence of operations shown in the illustrations and may deviate from the steps described in the text.
	Item reference numbers are used in the <b>overview illustration</b> and refer to the numbers used in the key in the <b>product overview</b> section.
	These characters are intended to specifically draw your attention to certain points when handling the product.

## 1.3 Product-dependent symbols

### 1.3.1 Symbols on the product

The following symbols are used on the product:

1	Drilling, 1st gear
2	Drilling, 2nd gear
	Forward / reverse
/min	Revolutions per minute
	Wear eye protection
	Wear ear protection



	Wear protective gloves
	Wear light respiratory protection
	Protection class II (double-insulated)

#### 1.4 Product information

**HILTI** products are designed for professional users and only trained, authorized personnel are permitted to operate, service and maintain the products. This personnel must be specifically informed about the possible hazards. The product and its ancillary equipment can present hazards if used incorrectly by untrained personnel or if used not in accordance with the intended use.

The type designation and serial number are printed on the rating plate.

- ▶ Write down the serial number in the table below. You will be required to state the product details when contacting Hilti Service or your local Hilti organization to inquire about the product.

##### Product information

Drill	UD 16   UD 30
Generation:	01
Serial number:	

#### 1.5 Declaration of conformity

The manufacturer declares, on his sole responsibility, that the product described here complies with the applicable legislation and standards. A copy of the declaration of conformity can be found at the end of this documentation.

The technical documentation is filed here:

Hilti Entwicklungsgesellschaft mbH | Tool Certification | Hiltistrasse 6 | D-86916 Kaufering, Germany

## 2 Safety

### 2.1 General power tool safety warnings

**⚠ WARNING** Read all safety warnings, instructions, illustrations and specifications provided with this power tool. Failure to follow all instructions listed below may result in electric shock, fire and/or serious injury. **Save all warnings and instructions for future reference.**

The term "power tool" in the warnings refers to your mains-operated (corded) power tool or battery-operated (cordless) power tool.

#### Work area safety

- ▶ **Keep work area clean and well lit.** Cluttered or dark areas invite accidents.
- ▶ **Do not operate power tools in explosive atmospheres, such as in the presence of flammable liquids, gases or dust.** Power tools create sparks which may ignite the dust or fumes.
- ▶ **Keep children and bystanders away while operating a power tool.** Distractions can cause you to lose control.

#### Electrical safety

- ▶ **Power tool plugs must match the outlet. Never modify the plug in any way. Do not use any adapter plugs with earthed (grounded) power tools.** Unmodified plugs and matching outlets will reduce risk of electric shock.
- ▶ **Avoid body contact with earthed or grounded surfaces, such as pipes, radiators, ranges and refrigerators.** There is an increased risk of electric shock if your body is earthed or grounded.
- ▶ **Do not expose power tools to rain or wet conditions.** Water entering a power tool will increase the risk of electric shock.
- ▶ **Do not abuse the cord. Never use the cord for carrying, pulling or unplugging the power tool. Keep cord away from heat, oil, sharp edges or moving parts.** Damaged or entangled cords increase the risk of electric shock.
- ▶ **When operating a power tool outdoors, use an extension cord suitable for outdoor use.** Use of a cord suitable for outdoor use reduces the risk of electric shock.
- ▶ **If operating a power tool in a damp location is unavoidable, use a residual current device (RCD) protected supply.** Use of an RCD reduces the risk of electric shock.



### Personal safety

- ▶ **Stay alert, watch what you are doing and use common sense when operating a power tool. Do not use a power tool while you are tired or under the influence of drugs, alcohol or medication.** A moment of inattention while operating power tools may result in serious personal injury.
- ▶ **Use personal protective equipment. Always wear eye protection.** Protective equipment such as a dust mask, non-skid safety shoes, hard hat or hearing protection used for appropriate conditions will reduce personal injuries.
- ▶ **Prevent unintentional starting. Ensure the switch is in the off-position before connecting to power source and/or battery pack, picking up or carrying the tool.** Carrying power tools with your finger on the switch or energising power tools that have the switch on invites accidents.
- ▶ **Remove any adjusting key or wrench before turning the power tool on.** A wrench or a key left attached to a rotating part of the power tool may result in personal injury.
- ▶ **Do not overreach. Keep proper footing and balance at all times.** This enables better control of the power tool in unexpected situations.
- ▶ **Dress properly. Do not wear loose clothing or jewellery. Keep your hair and clothing away from moving parts.** Loose clothes, jewellery or long hair can be caught in moving parts.
- ▶ **If devices are provided for the connection of dust extraction and collection facilities, ensure these are connected and properly used.** Use of dust collection can reduce dust-related hazards.
- ▶ **Do not let familiarity gained from frequent use of tools allow you to become complacent and ignore tool safety principles.** A careless action can cause severe injury within a fraction of a second.

### Power tool use and care

- ▶ **Do not force the power tool. Use the correct power tool for your application.** The correct power tool will do the job better and safer at the rate for which it was designed.
- ▶ **Do not use the power tool if the switch does not turn it on and off.** Any power tool that cannot be controlled with the switch is dangerous and must be repaired.
- ▶ **Disconnect the plug from the power source and/or remove the battery pack, if detachable, from the power tool before making any adjustments, changing accessories, or storing power tools.** Such preventive safety measures reduce the risk of starting the power tool accidentally.
- ▶ **Store idle power tools out of the reach of children and do not allow persons unfamiliar with the power tool or these instructions to operate the power tool.** Power tools are dangerous in the hands of untrained users.
- ▶ **Maintain power tools and accessories. Check for misalignment or binding of moving parts, breakage of parts and any other condition that may affect the power tool's operation. If damaged, have the power tool repaired before use.** Many accidents are caused by poorly maintained power tools.
- ▶ **Keep cutting tools sharp and clean.** Properly maintained cutting tools with sharp cutting edges are less likely to bind and are easier to control.
- ▶ **Use the power tool, accessories and tool bits etc. in accordance with these instructions, taking into account the working conditions and the work to be performed.** Use of the power tool for operations different from those intended could result in a hazardous situation.
- ▶ **Keep handles and grasping surfaces dry, clean and free from oil and grease.** Slippery handles and grasping surfaces do not allow for safe handling and control of the tool in unexpected situations.

### Service

- ▶ **Have your power tool serviced by a qualified repair person using only identical replacement parts.** This will ensure that the safety of the power tool is maintained.

## 2.2 Drill safety warnings

### Safety instructions for all operations

- ▶ **Wear ear protectors when impact drilling.** Exposure to noise can cause hearing loss.
- ▶ **Use the auxiliary handle(s).** Loss of control can cause personal injury.
- ▶ **Hold the power tool by insulated gripping surfaces, when performing an operation where the cutting accessory or fasteners may contact hidden wiring or its own cord.** Cutting accessory or fasteners contacting a "live" wire may make exposed metal parts of the power tool "live" and could give the operator an electric shock.

### Safety instructions when using long drill bits

- ▶ **Never operate at higher speed than the maximum speed rating of the drill bit.** At higher speeds, the bit is likely to bend if allowed to rotate freely without contacting the workpiece, resulting in personal injury.



- ▶ **Always start drilling at low speed and with the bit tip in contact with the workpiece.** At higher speeds, the bit is likely to bend if allowed to rotate freely without contacting the workpiece, resulting in personal injury.
- ▶ **Apply pressure only in direct line with the bit and do not apply excessive pressure.** Bits can bend causing breakage or loss of control, resulting in personal injury.

#### **Safety instructions for using mixing paddles or stirrers**

- ▶ **Switch the power tool on or off only when the mixing paddle is immersed in the material for mixing.** Failure to do so can cause a loss of control with resultant risk of injury.

### **2.3 Additional safety instructions**

#### **Personal safety**

- ▶ **Use the tool only when it is in technically faultless condition.**
- ▶ **Never tamper with or modify the power tool in any way.**
- ▶ **Always hold the power tool with both hands on the grips provided. Keep the grips dry, clean and free from oil and grease.**
- ▶ **Always lead the supply cord and extension cord away from the power tool to the rear while working.** This helps to avoid tripping over the cord while working.
- ▶ Use a dust extractor, respiratory protection and protective goggles. Dust produced by sanding can damage the lungs and the eyes.
- ▶ **Improve the blood circulation in your fingers by relaxing your hands and exercising your fingers during breaks between working.**
- ▶ Dust from materials, such as paint containing lead, some wood species, concrete / masonry / stone containing silica, and minerals as well as metal, may be harmful. Contact with or inhalation of the dust may cause allergic reactions and/or respiratory or other diseases to the operator or bystanders. Certain kinds of dust are classified as carcinogenic such as oak and beech dust, especially in conjunction with additives for wood conditioning (chromate, wood preservative). Material containing asbestos may be handled only by specialists. **Use a dust removal system whenever possible. To achieve a high level of dust collection, use a suitable vacuum cleaner. When indicated, wear a respirator appropriate for the type of dust generated. Ensure that the workplace is well ventilated. Follow national requirements for the materials you want to work with.**
- ▶ The tool is not intended for use by debilitated persons who have received no special training. Keep the tool out of reach of children.
- ▶ Children are not permitted to play with the machine and must be instructed accordingly.

#### **Electrical safety**

- ▶ **Check the machine's supply cord at regular intervals and have it replaced by a qualified specialist if found to be damaged. If the machine's supply cord is damaged it must be replaced with a specially prepared and approved supply cord available from Hilti Customer Service. Check extension cords at regular intervals and replace them if found to be damaged. Do not touch the supply cord or extension cord if it is damaged while working. Disconnect the supply cord plug from the power outlet.** Damaged supply cords or extension cords present a risk of electric shock.
- ▶ **Switch the electric tool off and unplug the supply cord in the event of an interruption in the electric supply in order to avoid inadvertent restarting when the power returns.**
- ▶ **Have dirtied or dusty power tools that are used frequently for working on conductive materials checked at regular intervals by a Hilti Service Center.** Dust, especially dust from conductive materials, or dampness on the surface of the power tool can, under unfavorable conditions, lead to electric shock.

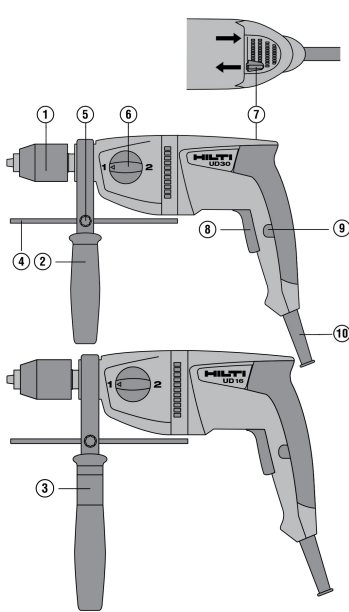
#### **Power tool use and care**

- ▶ **Secure the workpiece. A workpiece clamped in a vice or secured by some other clamping devices is more secure than when held only by hand.**
- ▶ **Wear protective gloves when changing accessory tools as they get hot during use.**



### 3 Description

#### 3.1 Product overview



- ① Keyless or keyed chuck
- ② Side handle
- ③ Sleeve (only UD 16)
- ④ Depth gauge
- ⑤ Locking screw for depth gauge
- ⑥ Function selector switch
- ⑦ Forward/reverse switch
- ⑧ Control switch with electronic speed control
- ⑨ Lockbutton for continuous operation
- ⑩ Supply cord

#### 3.2 Intended use

The product is a hand-held, electrically operated drill. It is suitable for drilling in wood and metal, for screwing and, under certain conditions, for stirring.

#### 3.3 Possible misuse

- This product is not suitable for working on hazardous materials.
- This product is not suitable for working in a damp environment.

#### 3.4 Items supplied

Drill, side handle, depth gauge, chuck key, operating instructions.

Other system products approved for use with this product can be found at your local **Hilti Store** or at: [www.hilti.group](http://www.hilti.group)

### 4 Technical data

For details of the rated voltage, current, frequency and/or input power, please refer to the power tool's country-specific type identification plate.

When powered by a generator or transformer, the generator or transformer's power output must be at least twice the rated input power shown on the rating plate of the power tool. The operating voltage of the transformer or generator must always be within +5% and -15% of the rated voltage of the power tool.



	UD 16	UD 30
<b>Weight in accordance with EPTA procedure 01</b>	2.6 kg	2.5 kg
<b>Speed in 1st gear</b>	900 /min (15.0 Hz)	1,200 /min (20.0 Hz)
<b>Speed in 2nd gear</b>	2,500 /min (41.7 Hz)	3,300 /min (55.0 Hz)
<b>Maximum torque, 1st gear</b>	80 Nm (59 ftlb <sub>i</sub> )	51 Nm (38 ftlb <sub>i</sub> )
<b>Maximum torque, 2nd gear</b>	29 Nm (21 ftlb <sub>i</sub> )	18.5 Nm (13.6 ftlb <sub>i</sub> )
<b>Diameter, chuck</b>	2 mm ... 13 mm	2 mm ... 13 mm

#### 4.1 Noise information and vibration values in accordance with EN 62841

The sound pressure and vibration values given in these instructions were measured in accordance with a standardized test and can be used to compare one power tool with another. They can also be used for a preliminary assessment of exposure.

The data given represent the main applications of the power tool. However, if the power tool is used for different applications, with different accessory tools, or is poorly maintained, the data can vary. This can significantly increase exposure over the total working period.

An accurate estimation of exposure should also take into account the times when the tool is switched off, or when it is running but not actually being used for a job. This can significantly reduce exposure over the total working period.

Identify additional safety measures to protect the operator from the effects of noise and/or vibration, for example: maintaining the power tool and accessory tools, keeping the hands warm, organization of work patterns.

##### Noise emission values

	UD 16	UD 30
<b>Sound power level (<math>L_{WA}</math>)</b>	97 dB(A)	97 dB(A)
<b>Uncertainty (<math>K_{WA}</math>)</b>	3 dB(A)	3 dB(A)
<b>Sound pressure level (<math>L_{pA}</math>)</b>	86 dB(A)	86 dB(A)
<b>Uncertainty (<math>K_{pA}</math>)</b>	3 dB(A)	3 dB(A)

##### Total vibration

	UD 16	UD 30
<b>Screwdriving without hammer action (<math>a_h</math>)</b>	< 2.5 m/s <sup>2</sup>	< 2.5 m/s <sup>2</sup>
<b>Drilling in Metal (<math>a_{h, D}</math>)</b>	2.5 m/s <sup>2</sup>	3.5 m/s <sup>2</sup>
<b>Uncertainty (K)</b>	1.5 m/s <sup>2</sup>	1.5 m/s <sup>2</sup>

## 5 Operation

### 5.1 Preparations at the workplace

#### CAUTION

**Risk of injury!** Inadvertent starting of the product.

- ▶ Unplug the supply cord before making adjustments to the power tool or before changing accessories.

Observe the safety instructions and warnings in this documentation and on the product.

#### 5.1.1 Fitting and adjusting the side handle

1. Release the side handle clamping band by turning the handle grip.



**With the UD 16, it is essential to ensure that the sleeve is fitted in the grip of the side handle.**

2. Slide the side handle clamping band over the chuck from the front and into the recess provided.



3. Set the side handle to the desired position in accordance with the detents.



**Make sure that the ribs of the clamping band are snug in the grooves on the gearing section.**

If the side handle slips because the drill bit stalls, check the positive lock/ribs on the gearing section. Have damaged parts replaced. Otherwise the side handle will no longer be able to transfer the torques generated by the tool.

4. Tighten the side handle clamping band by turning the handle grip.

### 5.1.2 Fitting and adjusting the depth gauge

1. Release the locking screw.
2. Slip the depth gauge into the opening provided for the purpose.
3. Adjust the depth gauge to the desired drilling depth.
4. Tighten the locking screw for the depth gauge.

### 5.1.3 Removing quick-release chuck

1. Engage the 17 mm open-ended wrench on the flats of the drive spindle.
2. Engage a 19 mm open-ended wrench on the hexagon of the quick-release chuck.
3. Turn the hexagon counter-clockwise with the 19 mm open-ended wrench.
  - ▶ The quick-release chuck is unscrewed from the drive spindle.

### 5.1.4 Installing quick-release chuck

1. Screw the quick-release chuck on to the drive spindle as far as it will go by hand.
2. Engage the 17 mm open-ended wrench on the flats of the drive spindle.
3. Engage a 19 mm open-ended wrench on the hexagon of the quick-release chuck.
  - ▶ Tighten it to the specified tightening torque of 120 Nm.

### 5.1.5 Dismantle sprocket chuck

1. Insert the hexagonal steel into the sprocket chuck.
2. Clamp the hexagonal steel using the drill chuck key.
3. Place the fork spanner SW 17 on the intended spanner flat of the unit spindle.
4. Place a suitable key on the hexagonal steel.
5. Turn counterclockwise with the fork wrench SW 19.
  - ▶ The gear rim drill chuck is unscrewed from the tool spindle.

### 5.1.6 Installing keyed chuck

1. Insert the hexagonal steel rod into the keyed chuck.
2. Use the chuck key to secure the hexagonal steel rod in the chuck.
3. Screw the keyed chuck on to the drive spindle as far as it will go by hand.
4. Engage the 17 mm open-ended wrench on the flats of the drive spindle.
5. Engage the hexagonal steel rod with a suitable wrench.
6. Tighten it to the specified tightening torque of 120 Nm.

### 5.1.7 Inserting accessory tool into quick-release chuck

1. Turn the locking sleeve of the quick-release chuck counter-clockwise.



First, the lock is automatically released.

2. Continue turning the sleeve until the accessory tool disengages.

### 5.1.8 Removing accessory tool from quick-release chuck

1. Open the quick-release chuck until you can insert the shank of the accessory tool.
2. Clamp the accessory tool by turning the sleeve clockwise until the quick-release chuck automatically engages.



Engagement is clearly audible as a series of clicks.



### 5.1.9 Inserting accessory tool into keyed chuck

1. Open the quick-release chuck until you can insert the shank of the accessory tool.
2. Insert the accessory tool.
3. Close the keyed chuck by turning the gear ring.
4. Insert the chuck key into one of the three holes in the keyed chuck.
5. Secure the accessory tool by turning the chuck key clockwise.
6. Remove the chuck key.

### 5.1.10 Removing accessory tool from keyed chuck

1. Insert the chuck key into one of the three holes in the keyed chuck.
2. Turn the chuck key counter-clockwise to open the chuck.
3. Remove the accessory tool.
4. Remove the chuck key.

## 5.2 Types of work

### 5.2.1 Activating / deactivating continuous operation



The drill can be set to continuous operation by pressing the lockbutton. It is then no longer necessary to keep the control switch pressed down.

1. Press the control switch and hold it in this position.
2. Press and hold down the lockbutton.
3. Release the control switch.
4. Release the lockbutton.
5. To switch off when in sustained operating mode, press the control switch again and then release it.

### 5.2.2 Setting forward or reverse rotation



Do not operate the forward/reverse switch while the motor is running. **Risk of damage!**

- ▶ Set the forward/reverse switch to the desired direction of rotation.

### 5.2.3 Drilling, 1st and 2nd gears

- ▶ Set the function selector switch to the "Drilling in first gear" or "Drilling in second gear" position.



It might be necessary to turn the spindle slightly.

### 5.2.4 Mixing

- ▶ Set the function selector switch to the "Drilling in first gear" position.



It might be necessary to turn the spindle slightly.

### 5.2.5 Screwdriving

1. Set the forward/reverse switch to the desired direction of rotation.
2. Set the function selector switch to the "Drilling in first gear" or "Drilling in second gear" position.



It might be necessary to turn the spindle slightly.

## 6 Care and maintenance



### WARNING

**Electric shock hazard!** Attempting care and maintenance with the supply cord connected to a power outlet can lead to severe injury and burns.

- ▶ Always unplug the supply cord before carrying out care and maintenance tasks.





### Care

- Carefully remove stubborn dirt from the tool.
- Clean the air vents carefully with a dry brush.
- Use only a slightly damp cloth to clean the casing. Do not use cleaning agents containing silicone as they can attack the plastic parts.

### Maintenance



#### WARNING

**Danger of electric shock!** Improper repairs to electrical components may lead to serious injuries including burns.

- ▶ Repairs to the electrical section of the tool or appliance may be carried out only by trained electrical specialists.
- 
- Check all visible parts and controls for signs of damage at regular intervals and make sure that they all function correctly.
  - Do not operate the product if signs of damage are found or if parts malfunction. Have it repaired immediately by **Hilti Service**.
  - After cleaning and maintenance, fit all guards or protective devices and check that they function correctly.



To help ensure safe and reliable operation, use only genuine Hilti spare parts and consumables. Spare parts, consumables and accessories approved by Hilti for use with the product can be found at your local **Hilti Store** or online at: [www.hilti.group](http://www.hilti.group).

## 7 Transport and storage

### Transport

- ▶ Do not transport this product with an accessory tool installed.
- ▶ Make sure that the equipment is held securely throughout all transport operations.
- ▶ After transporting, always check all visible parts and controls for signs of damage and make sure that they all function correctly.

### Storage

- ▶ Always store this product with the electric supply cable unplugged from the electricity supply.
- ▶ Store this product in a dry place, where it cannot be accessed by children or unauthorized persons.
- ▶ After a long period of storage, always check all visible parts and controls for signs of damage and make sure that they all function correctly.

## 8 Troubleshooting

If the trouble you are experiencing is not listed in this table or you are unable to remedy the problem by yourself, please contact **Hilti Service**.

### 8.1 Troubleshooting

Trouble or fault	Possible cause	Action to be taken
Power tool does not start.	Interruption in the electricity supply	▶ Plug in another electric tool or appliance and check whether it works.
	The supply cord or plug is defective.	▶ Have the parts checked by a trained electrical specialist and replaced if necessary.
	Electronic fault	▶ Have the parts checked by a trained electrical specialist and replaced if necessary.
The power tool does not develop full power.	The gauge (cross section) of the extension cord conductors is inadequate.	▶ Use an extension cord with an adequate conductor cross section.
	The control switch is not fully pressed.	▶ Press the control switch as far as it will go.



Trouble or fault	Possible cause	Action to be taken
The drill bit makes no progress.	The tool has been set to reverse rotation.	▶ Set the tool to forward rotation.
	Drill bit blunt or damaged.	▶ Sharpen the drill bit or replace it.
Drill bit does not rotate.	Chuck not tightened securely.	▶ Tighten the chuck.

## 9 Disposal

Most of the materials from which **Hilti** tools and appliances are manufactured can be recycled. The materials must be correctly separated before they can be recycled. In many countries, your old tools, machines or appliances can be returned to **Hilti** for recycling. Ask **Hilti** Service or your Hilti representative for further information.



- ▶ Do not dispose of power tools, electronic equipment or batteries as household waste!

## 10 Manufacturer's warranty

- ▶ Please contact your local **Hilti** representative if you have questions about the warranty conditions.

# Mode d'emploi original

## 1 Indications relatives à la documentation

### 1.1 À propos de cette documentation

- Lire intégralement la présente documentation avant la mise en service. C'est la condition préalablement requise pour assurer la sécurité du travail et un maniement sans perturbations.
- Bien respecter les consignes de sécurité et les avertissements de la présente documentation ainsi que celles figurant sur le produit.
- Toujours conserver le mode d'emploi à proximité du produit et uniquement le transmettre à des tiers avec ce mode d'emploi.

### 1.2 Explication des symboles

#### 1.2.1 Avertissements

Les avertissements attirent l'attention sur des dangers liés à l'utilisation du produit. Les termes de signalisation suivants sont utilisés :

**DANGER**

**DANGER !**

- ▶ Pour un danger imminent qui peut entraîner de graves blessures corporelles ou la mort.

**AVERTISSEMENT**

**AVERTISSEMENT !**

- ▶ Pour un danger potentiel qui peut entraîner de graves blessures corporelles ou la mort.

**ATTENTION**

**ATTENTION !**

- ▶ Pour une situation potentiellement dangereuse pouvant entraîner des blessures corporelles ou des dégâts matériels.

#### 1.2.2 Symboles dans le manuel d'utilisation

Les symboles suivants sont utilisés dans le présent manuel d'utilisation :



	Respecter le manuel d'utilisation
	Pour des conseils d'utilisation et autres informations utiles
	Maniement des matériaux recyclables
	Ne pas jeter les appareils électriques et les accus dans les ordures ménagères

### 1.2.3 Symboles dans les illustrations

Les symboles suivants sont utilisés dans les illustrations :

	Ces chiffres renvoient à l'illustration correspondante au début du présent manuel d'utilisation.
	La numérotation détermine la séquence des étapes de travail dans l'image et peut se différencier de celles des étapes de travail dans le texte.
	Les numéros de position sont utilisés dans l'illustration <b>Vue d'ensemble</b> et renvoient aux numéros des légendes dans la section <b>Vue d'ensemble du produit</b> .
	Ce signe doit inviter à manier le produit en faisant particulièrement attention.

## 1.3 Symboles spécifiques au produit

### 1.3.1 Symboles sur le produit

Les symboles suivants sont utilisés sur le produit :

	Perçage 1ère vitesse
	Perçage 2ème vitesse
	Sens de rotation droite/gauche
	Tours par minute
	Porter des lunettes de protection
	Porter un casque antibruit
	Porter des gants de protection
	Porter un masque respiratoire léger
	Classe de protection II (double isolation)

## 1.4 Informations produit

Les produits sont destinés aux professionnels et ne doivent être utilisés, entretenus et réparés que par un personnel autorisé et formé. Ce personnel doit être spécialement instruit quant aux dangers inhérents à l'utilisation de l'appareil. Le produit et ses accessoires peuvent s'avérer dangereux s'ils sont utilisés de manière incorrecte par un personnel non qualifié ou de manière non conforme à l'usage prévu.

La désignation du modèle et le numéro de série figurent sur sa plaque signalétique.

- Inscrivez le numéro de série dans le tableau suivant. Les informations produit vous seront demandées lorsque vous contactez nos revendeurs ou services après-vente.

#### Caractéristiques produit

Perceuse	UD 16   UD 30
Génération :	01
Numéro de série :	



## 1.5 Déclaration de conformité

Le fabricant déclare sous sa seule et unique responsabilité que le produit décrit ici est conforme aux directives et normes en vigueur. Une copie de la Déclaration de conformité se trouve en fin de la présente documentation.

Pour obtenir les documentations techniques, s'adresser à :

Hilti Entwicklungsgesellschaft mbH | Zulassung Geräte | Hiltistraße 6 | 86916 Kaufering, DE

## 2 Sécurité

### 2.1 Indications générales de sécurité pour les appareils électriques

**⚠ AVERTISSEMENT Lire toutes les consignes de sécurité et instructions, illustrations et caractéristiques techniques, qui accompagnent cet outil électroportatif.** Tout manquement à l'observation des instructions suivantes risque de provoquer une électrocution, un incendie et/ou de graves blessures.

**Les consignes de sécurité et instructions doivent être intégralement conservées pour les utilisations futures.**

La notion d'« outil électroportatif » mentionnée dans les consignes de sécurité se rapporte à des outils électriques raccordés au secteur (avec câble d'alimentation) et à des outils électriques sur accu (sans câble d'alimentation).

#### Sécurité sur le lieu de travail

- ▶ **Conserver la zone de travail propre et bien éclairée.** Un lieu de travail en désordre ou mal éclairé augmente le risque d'accidents.
- ▶ **Ne pas faire fonctionner les outils électriques en atmosphère explosive et où se trouvent des liquides, des gaz ou poussières inflammables.** Les outils électriques produisent des étincelles qui peuvent enflammer les poussières ou les fumées.
- ▶ **Maintenir les enfants et les personnes présentes à l'écart pendant l'utilisation de l'outil électroportatif.** En cas d'inattention il y a risque de perdre le contrôle de l'appareil.

#### Sécurité relative au système électrique

- ▶ **La fiche de secteur de l'outil électroportatif doit être adaptée à la prise de courant. Ne jamais modifier la fiche de quelque façon que ce soit. Ne pas utiliser d'adaptateurs avec des outils électriques à branchement de terre.** Des fiches non modifiées et des prises de courant adaptées réduiront le risque de choc électrique.
- ▶ **Éviter le contact physique avec des surfaces mises à la terre tels que tuyaux, radiateurs, cuisinières et réfrigérateurs.** Il y a un risque élevé de choc électrique au cas où votre corps serait relié à la terre.
- ▶ **Ne pas exposer les outils électroportatifs à la pluie ou à l'humidité.** La pénétration d'eau à l'intérieur d'un outil électroportatif augmentera le risque d'un choc électrique.
- ▶ **Ne jamais utiliser le câble de raccordement à d'autres fins que celles prévues, telles que pour porter, accrocher ou débrancher l'outil électroportatif de la prise de courant. Maintenir le câble de raccordement à l'écart de la chaleur, des parties grasses, des bords tranchants ou des parties en mouvement.** Des câbles de raccordement endommagés ou emmêlés augmentent le risque de choc électrique.
- ▶ **Si l'outil électroportatif est utilisé à l'extérieur, utiliser uniquement des câbles de rallonge homologués pour les applications extérieures.** L'utilisation d'un câble de rallonge homologué pour les applications extérieures réduit le risque d'un choc électrique.
- ▶ **Si l'utilisation de l'outil électrique dans un environnement humide ne peut pas être évitée, utiliser un interrupteur de protection contre les courants de court-circuit.** L'utilisation d'un tel interrupteur de protection réduit le risque d'une décharge électrique.

#### Sécurité des personnes

- ▶ **Rester vigilant, surveiller ce que l'on fait. Faire preuve de bon sens en utilisant l'outil électroportatif. Ne pas utiliser l'outil électroportatif en étant fatigué ou sous l'emprise de l'alcool, de drogues ou de médicaments.** Un moment d'inattention lors de l'utilisation de l'outil électroportatif peut entraîner des blessures graves.
- ▶ **Utiliser un équipement de protection personnel et toujours porter une protection pour les yeux.** Les équipements de protection personnels tels que masque antipoussière, chaussures de sécurité antidérapantes, casque de protection ou protection acoustique suivant l'utilisation de l'outil électroportatif, réduiront le risque de blessures des personnes.
- ▶ **Éviter une mise en service par mégarde. S'assurer que l'outil électroportatif est arrêté avant de le brancher à la source de courant et/ou à l'accu, de le prendre ou de le porter.** Le fait de porter l'outil



électroportatif avec le doigt sur l'interrupteur ou de brancher l'appareil sur la source de courant lorsque l'interrupteur est en position de fonctionnement peut entraîner des accidents.

- ▶ **Retirer tout outil de réglage ou toute clé avant de mettre l'outil électroportatif en fonctionnement.** Une clé ou un outil se trouvant sur une partie en rotation peut causer des blessures.
- ▶ **Adopter une bonne posture. Veiller à toujours garder une position stable et équilibrée.** Cela permet un meilleur contrôle de l'outil électroportatif dans des situations inattendues.
- ▶ **S'habiller de manière adaptée. Ne pas porter de vêtements amples ni de bijoux. Garder les cheveux, les vêtements et les gants à distance des parties en mouvement.** Des vêtements amples, des bijoux ou des cheveux longs peuvent être happés par des parties en mouvement.
- ▶ **Si des dispositifs servant à aspirer ou à recueillir les poussières doivent être utilisés, s'assurer qu'ils sont effectivement raccordés et correctement utilisés.** L'utilisation d'un dispositif d'aspiration de la poussière peut réduire les risques dus aux poussières.
- ▶ **Ne pas sous-estimer les mesures de sécurité à prendre et ne pas ignorer sciemment les règles de sécurité applicables aux outils électriques, même si l'on est utilisateur chevronné après de fréquentes utilisations de l'outil électroportatif.** Un manque d'attention peut conduire à de graves blessures en quelques fractions de seconde.

#### Utilisation et maniement de l'outil électroportatif

- ▶ **Ne pas forcer l'appareil. Utiliser l'outil électroportatif adapté au travail à effectuer.** Un outil électroportatif approprié réalisera mieux le travail et de manière plus sûre au régime pour lequel il a été conçu.
- ▶ **Ne pas utiliser d'outil électroportatif dont l'interrupteur est défectueux.** Tout outil électroportatif qui ne peut plus être mis en ou hors fonctionnement est dangereux et doit être réparé.
- ▶ **Débrancher la fiche de la prise de courant et/ou l'accu amovible avant d'effectuer des réglages sur l'appareil, de changer les accessoires, ou de ranger l'appareil.** Cette mesure de précaution empêche une mise en fonctionnement par mégarde de l'outil électroportatif.
- ▶ **Conserver les outils électroportatifs non utilisés hors de portée des enfants. Ne permettre l'utilisation de l'appareil à aucune personne qui ne soit pas familiarisée avec celui-ci ou qui n'a pas lu ces instructions.** Les outils électroportatifs sont dangereux lorsqu'ils sont entre les mains de personnes non initiées.
- ▶ **Prendre soin des outils électroportatifs et des accessoires. Vérifier que les parties en mouvement fonctionnent correctement et qu'elles ne sont pas coincées, et contrôler si des parties sont cassées ou endommagées de sorte que le bon fonctionnement de l'outil électroportatif s'en trouve entravé. Faire réparer les parties endommagées avant d'utiliser l'appareil.** De nombreux accidents sont dus à des outils électroportatifs mal entretenus.
- ▶ **Garder les outils de coupe affûtés et propres.** Des outils destinés à couper correctement entretenus avec des arêtes de coupe tranchantes sont moins susceptibles de bloquer et sont plus faciles à contrôler.
- ▶ **L'outil électroportatif, les accessoires, les outils amovibles, etc. doivent être utilisés conformément à ces instructions. Tenir également compte des conditions de travail et du travail à réaliser.** L'utilisation des outils électroportatifs à d'autres fins que celles prévues peut entraîner des situations dangereuses.
- ▶ **Veiller à ce que les poignées et surfaces de préhension soient toujours être sèches, propres et exemptes de traces de graisse ou d'huile.** Avec des poignées et surfaces de préhension glissantes, la sécurité et le contrôle de l'outil électroportatif ne peuvent être assurés dans des situations inopinées.

#### Service

- ▶ **L'outil électroportatif doit uniquement être réparé par un personnel qualifié, utilisant exclusivement des pièces de rechange d'origine.** Ceci permet d'assurer la sécurité de l'outil électroportatif.

## 2.2 Indications de sécurité pour les perceuses

### Consignes de sécurité pour tous les travaux

- ▶ **Porter un casque antibruit lors du perçage à percussion.** Le bruit peut entraîner des pertes auditives.
- ▶ **Utiliser la poignée supplémentaire.** La perte de contrôle peut entraîner des blessures.
- ▶ **Tenir l'outil électroportatif par les surfaces isolées des poignées lors des travaux pendant lesquels l'outil amovible ou les vis risquent de toucher des câbles électriques cachés ou son propre cordon d'alimentation.** Le contact avec un câble sous tension risque de mettre les parties métalliques de l'appareil sous tension et de provoquer une décharge électrique.

### Consignes de sécurité lors de l'utilisation de la mèche longue

- ▶ **Ne jamais travailler avec une vitesse de rotation plus élevée que la vitesse de rotation maximale autorisée pour la mèche.** En cas de vitesse de rotation plus élevée, la mèche risque de se déformer légèrement si elle peut tourner librement sans contact avec la pièce travaillée et entraîner des blessures.



- ▶ **Toujours commencer l'opération de perçage à vitesse réduite et alors que la mèche est en contact avec la pièce travaillée.** En cas de vitesse de rotation plus élevée, la mèche risque de se déformer légèrement si elle peut tourner librement sans contact avec la pièce travaillée et entraîner des blessures.
- ▶ **Ne pas exercer de pression excessive et seulement dans le sens longitudinal.** Les mèches peuvent se tordre et donc se casser, ou il peut y avoir perte de contrôle de l'appareil ce qui entraîne un risque de blessures.

#### Consignes de sécurité lors de l'utilisation de malaxeurs et mélangeurs

- ▶ **Mettre l'outil électroportatif en marche ou arrêter seulement si le malaxeur est plongé dans le matériau à malaxer.** Sans quoi il peut y avoir perte de contrôle ce qui entraîne un risque de blessures.

### 2.3 Consignes de sécurité supplémentaires

#### Sécurité des personnes

- ▶ **Utiliser l'appareil uniquement s'il est en parfait état.**
- ▶ **Ne jamais entreprendre de manipulation ni de modification sur l'appareil.**
- ▶ **Toujours tenir l'appareil des deux mains par les poignées prévues à cet effet. Veiller à ce que les poignées soient toujours sèches, propres et exemptes de traces de graisse et d'huile.**
- ▶ **Pendant le travail, toujours tenir le câble d'alimentation réseau et de rallonge à l'arrière de l'appareil.** Ceci permet d'éviter tout risque de chute en trébuchant sur le câble pendant le travail.
- ▶ Utiliser un dispositif d'aspiration de la poussière, un masque antipoussière et des lunettes de protection. La poussière générée par le ponçage risque d'être nuisibles aux poumons et aux yeux.
- ▶ **Faire régulièrement des pauses et des exercices de relaxation et de massage des doigts pour favoriser l'irrigation sanguine des doigts.**
- ▶ Les poussières de matériaux telles que des peintures contenant du plomb, certains types de bois, du béton / de la maçonnerie / des pierres naturelles qui contiennent du quartz ainsi que des minéraux et des métaux peuvent être nuisibles à la santé. Le contact ou l'aspiration de poussière peut provoquer des réactions allergiques et/ou des maladies respiratoires de l'utilisateur ou de toute personne se trouvant à proximité. Certaines poussières, telles que des poussières de chêne ou de hêtre, sont considérées comme cancérogènes, en particulier lorsqu'elles sont combinées à des additifs destinés au traitement du bois (chromate, produit de protection du bois). Les matériaux contenant de l'amiant doivent seulement être manipulés par un personnel spécialisé. **Utiliser si possible un dispositif d'aspiration de poussière. Pour une aspiration de poussière efficace, il convient d'utiliser un dépoussiéreur mobile adéquat. Le cas échéant, porter un masque antipoussière adapté au type de poussière considérée. Veiller à ce que le poste de travail soit bien ventilé. Respecter les prescriptions locales en vigueur qui s'appliquent aux matériaux travaillés.**
- ▶ L'appareil n'est pas destiné à être utilisé par des personnes affaiblies sans encadrement. L'appareil doit être tenu à l'écart des enfants.
- ▶ Avertir les enfants et veiller à ce qu'ils ne jouent pas avec l'appareil.

#### Sécurité relative au système électrique

- ▶ **Contrôler régulièrement les câbles de raccordement de l'appareil et les faire remplacer par un spécialiste s'ils sont endommagés. Si le câble de raccordement de l'appareil électrique est endommagé, il doit être remplacé par un câble de raccordement spécialement préparé et autorisé, disponible auprès du service après-vente. Contrôler régulièrement les câbles de rallonge et les remplacer s'ils sont endommagés. Si le câble d'alimentation réseau ou de rallonge est endommagé pendant le travail, ne pas le toucher. Débrancher la fiche de la prise.** Les cordons d'alimentation et câbles de rallonge endommagés représentent un danger d'électrocution.
- ▶ **En cas de coupure de courant, mettre l'interrupteur Marche / Arrêt de l'outil électroportatif sur Arrêt et débrancher la fiche de la prise de courant pour éviter toute mise en marche intempestive lorsque le courant est rétabli.**
- ▶ **Si le travail s'effectue souvent sur des matériaux conducteurs, faire réviser les appareils encrassés par le S.A.V. Hilti à intervalles réguliers.** Dans de mauvaises conditions d'utilisation, la poussière collée à la surface de l'appareil, surtout la poussière de matériaux conducteurs, ou l'humidité, peut entraîner une électrocution.

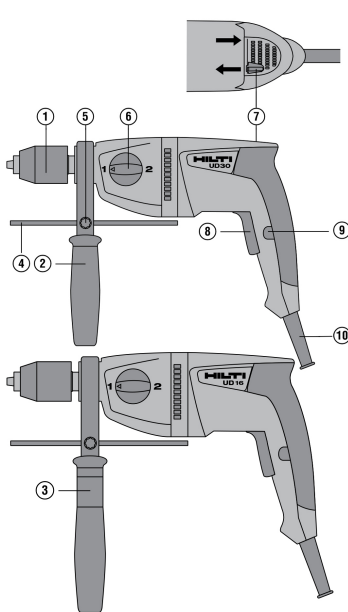
#### Utilisation et emploi soigneux de l'outil électroportatif

- ▶ **Bien fixer la pièce. Il est plus sûr de maintenir une pièce à travailler à l'aide d'un dispositif de serrage ou d'un étau qu'à la main.**
- ▶ **Se munir de gants de protection pour changer d'outil, car l'appareil peut être très chaud après utilisation.**



### 3 Description

#### 3.1 Vue d'ensemble du produit



- ① Mandrin de perçage à serrage rapide ou mandrin de perçage à couronne dentée
- ② Poignée latérale
- ③ Douille (uniquement UD 16)
- ④ Butée de profondeur
- ⑤ Vis de blocage de la butée de profondeur
- ⑥ Sélecteur de fonction
- ⑦ Inverseur du sens de rotation droite / gauche
- ⑧ Interrupteur de commande avec variateur de vitesse électronique
- ⑨ Bouton de blocage pour marche continue
- ⑩ Câble d'alimentation réseau

#### 3.2 Utilisation prévue

Le produit est une perceuse manuelle à commande électrique. Il convient pour le perçage dans le bois et le métal, pour le vissage et, dans certaines conditions, pour le brassage.

#### 3.3 Mauvaise utilisation possible

- Ce produit ne convient pas pour travailler des matériaux dangereux pour la santé.
- Ce produit n'est pas conçu pour travailler dans un environnement humide.

#### 3.4 Éléments livrés

Perceuse, poignée latérale, butée de profondeur, clé de mandrin, mode d'emploi.

D'autres produits système pour votre produit peuvent être trouvés dans votre **Hilti Store** ou à l'adresse : [www.hilti.group](http://www.hilti.group)

### 4 Caractéristiques techniques

Les données de tension nominale, courant nominal, fréquence et / ou consommation nominale figurent sur la plaque signalétique spécifique au pays.

En cas d'utilisation avec un groupe électrogène ou un transformateur, leur puissance d'alimentation doit être au moins égale au double de la puissance indiquée sur la plaque signalétique de l'appareil. La tension de service du groupe électrogène ou du transformateur doit être toujours comprise entre +5 % et -15 % par rapport à la tension nominale de l'appareil.



	UD 16	UD 30
<b>Poids selon la procédure EPTA 01</b>	2,6 kg	2,5 kg
<b>Vitesse de rotation 1ère vitesse</b>	900 tr/min (15,0 Hz)	1.200 tr/min (20,0 Hz)
<b>Vitesse de rotation 2ème vitesse</b>	2.500 tr/min (41,7 Hz)	3.300 tr/min (55,0 Hz)
<b>Couple de rotation maximal 1ère vitesse</b>	80 Nm (59 ftlb <sub>i</sub> )	51 Nm (38 ftlb <sub>i</sub> )
<b>Couple de rotation maximal 2ème vitesse</b>	29 Nm (21 ftlb <sub>i</sub> )	18,5 Nm (13,6 ftlb <sub>i</sub> )
<b>Diamètre du mandrin</b>	2 mm ... 13 mm	2 mm ... 13 mm

#### 4.1 Valeurs de bruit et de vibrations selon EN 62841

Les valeurs de pression acoustique et de vibrations mentionnées dans ces instructions ont été mesurées conformément à un procédé de mesure normalisé et peuvent être utilisées comme base de comparaison d'outils électroportatifs. Elles sont de plus adaptées à une évaluation préalable de l'exposition aux bruits et aux vibrations.

Les indications fournies correspondent aux principales applications de l'outil électroportatif. Ces données peuvent néanmoins différer si l'outil électroportatif est utilisé pour d'autres applications ou avec des outils coupants différents, ou bien si l'entretien s'avère insuffisant. Dans ce cas, les expositions peuvent augmenter nettement dans tout l'espace de travail.

Pour une évaluation précise des expositions, il convient également de prendre en compte les temps durant lesquels l'appareil est arrêté ou marche à vide. Cela peut réduire considérablement les contraintes d'exposition dans tout l'espace de travail.

Par ailleurs, il convient de prendre des mesures de sécurité supplémentaires en vue de protéger l'opérateur des effets du bruit ou des vibrations, par exemple : entretien de l'outil électroportatif et des outils de coupe, maintien des mains à bonne température, organisation des processus de travail.

#### Valeurs d'émissions sonores

	UD 16	UD 30
<b>Niveau de puissance acoustique (<math>L_{WA}</math>)</b>	97 dB(A)	97 dB(A)
<b>Incertitude (<math>K_{WA}</math>)</b>	3 dB(A)	3 dB(A)
<b>Niveau de pression acoustique (<math>L_{pA}</math>)</b>	86 dB(A)	86 dB(A)
<b>Incertitude (<math>K_{pA}</math>)</b>	3 dB(A)	3 dB(A)

#### Valeurs totales des vibrations

	UD 16	UD 30
<b>Vissage sans percussion (<math>a_h</math>)</b>	< 2,5 m/s <sup>2</sup>	< 2,5 m/s <sup>2</sup>
<b>Perçage dans le métal (<math>a_{h,d}</math>)</b>	2,5 m/s <sup>2</sup>	3,5 m/s <sup>2</sup>
<b>Incertitude (K)</b>	1,5 m/s <sup>2</sup>	1,5 m/s <sup>2</sup>

## 5 Utilisation

### 5.1 Préparatifs

#### ATTENTION

**Risque de blessures !** Mise en marche inopinée du produit.

- Retirer la fiche de la prise avant d'effectuer des réglages sur l'appareil ou de changer les accessoires.

Bien respecter les consignes de sécurité et les avertissements de la présente documentation ainsi que celles figurant sur le produit.





### 5.1.1 Montage et réglage de la poignée latérale 2

1. Tourner le dispositif de serrage (collier de serrage) sur la poignée latérale pour desserrer.



**Sur le modèle UD 16, veiller à ce que la douille soit montée dans la poignée latérale.**

2. Pousser le dispositif de serrage (collier de serrage) vers l'avant sur le porte-outil jusqu'à la rainure prévue à cet effet.
3. Placer la poignée latérale dans la position souhaitée en fonction des crans prévus.



**Veiller à ce que les nervures du collier de serrage s'engagent dans les rainures du collet de l'engrenage.**

Si la poignée latérale glisse dans le matériau support après un blocage, vérifier l'engagement positif/les nervures sur le collet de l'engrenage. Faire remplacer les pièces endommagées. Sinon, les couples ne peuvent plus être absorbés par la poignée latérale.

4. Tourner le dispositif de serrage (collier de serrage) sur la poignée latérale pour serrer.

### 5.1.2 Montage et ajustage de la butée de profondeur 3

1. Desserrer la vis de blocage.
2. Pousser la butée de profondeur dans l'ouverture prévue à cet effet.
3. Régler la butée de profondeur sur la profondeur de perçage souhaitée.
4. Serrer à fond la vis de blocage de la butée de profondeur.

### 5.1.3 Démontage du mandrin auto-serrant 4

1. Placer la clé à fourche de 17 au niveau du méplat prévu sur la broche de l'appareil.
2. Placer une clé à fourche de 19 sur le six pans du mandrin auto-serrant.
3. Tourner avec la clé à fourche de 19 dans le sens inverse des aiguilles d'une montre.
  - Le mandrin auto-serrant est dévissé de la broche de l'appareil.

### 5.1.4 Montage du mandrin auto-serrant

1. Visser le mandrin auto-serrant à la main jusqu'à la butée de la broche de l'appareil.
2. Placer la clé à fourche de 17 au niveau du méplat prévu sur la broche de l'appareil.
3. Placer une clé à fourche de 19 sur le six pans du mandrin auto-serrant.
  - Serrer au couple de serrage défini de 120 Nm.

### 5.1.5 Démonter le mandrin de la roue dentée 5

1. Insérez l'acier hexagonal dans le mandrin du pignon.
2. Serrer l'acier hexagonal à l'aide de la clé du mandrin de la perceuse.
3. Placez le connecteur à fourche SW 17 sur le plat prévu pour la clé de l'axe de l'appareil.
4. Placez une clé appropriée sur l'acier hexagonal.
5. Tourner dans le sens inverse des aiguilles d'une montre avec la clé à fourche SW 19.
  - Le mandrin de la couronne dentée est dévissé de la broche de l'appareil.

### 5.1.6 Montage du mandrin de perçage à couronne dentée

1. Mettre l'acier six pans dans le mandrin de perçage à couronne dentée.
2. Serrer l'acier six pans avec la clé de mandrin.
3. Visser le mandrin de perçage à couronne dentée à la main jusqu'à la butée de la broche de l'appareil.
4. Placer la clé à fourche de 17 au niveau du méplat prévu sur la broche de l'appareil.
5. Placer une clé appropriée sur l'acier six pans.
6. Serrer au couple de serrage défini de 120 Nm.

### 5.1.7 Mise en place de l'outil dans le mandrin auto-serrant 6

1. Tourner la douille de verrouillage du mandrin auto-serrant dans le sens inverse des aiguilles d'une montre.



Le verrouillage est tout d'abord automatiquement desserré.

2. Continuer de tourner la douille jusqu'à ce que l'outil se détache.



### 5.1.8 Retrait de l'outil du mandrin auto-serrant 7

1. Ouvrir le mandrin auto-serrant jusqu'à ce que la tige de l'outil puisse être mise en place.
2. Serrer l'outil en tournant la douille dans le sens des aiguilles d'une montre jusqu'à ce que le mandrin auto-serrant s'enclenche automatiquement.



L'enclenchement est nettement perceptible par plusieurs clics audibles.

### 5.1.9 Mise en place de l'outil dans le mandrin de perçage à couronne dentée 8

1. Ouvrir le mandrin auto-serrant jusqu'à ce que la tige de l'outil puisse être mise en place.
2. Insérer l'outil.
3. Fermer le mandrin de perçage à couronne dentée en tournant la bague de la couronne dentée.
4. Introduire la clé de mandrin dans l'un des trois trous sur le mandrin de perçage à couronne dentée.
5. Tourner la clé de mandrin dans le sens des aiguilles d'une montre pour fixer l'outil.
6. Retirer la clé de mandrin.

### 5.1.10 Retrait de l'outil du mandrin de perçage à couronne dentée 9

1. Introduire la clé de mandrin dans l'un des trois trous sur le mandrin de perçage à couronne dentée.
2. Pour l'ouvrir, tourner la clé de mandrin dans le sens inverse des aiguilles d'une montre.
3. Extraire l'outil.
4. Retirer la clé de mandrin.

## 5.2 Travail

### 5.2.1 Activation / Désactivation de la marche continue 10



La perceuse peut être commutée en marche continue en actionnant le bouton de blocage correspondant, afin de ne pas avoir à appuyer constamment sur la touche de commande.

1. Appuyer sur le variateur électronique de vitesse et le maintenir enfoncé.
2. Appuyer sur le bouton de blocage et le maintenir enfoncé.
3. Relâcher le variateur électronique de vitesse.
4. Relâcher le bouton de blocage.
5. Pour désactiver le mode de fonctionnement en continu, appuyer sur le variateur électronique de vitesse et le relâcher.

### 5.2.2 Sélection du sens de rotation droite / gauche 11



L'inverseur du sens de rotation droite / gauche ne doit pas être tourné pendant le fonctionnement.  
**Risque d'endommagement !**

- ▶ Régler l'inverseur du sens de rotation droite / gauche sur le sens de rotation souhaité.

### 5.2.3 Perçage 1ère et 2ème vitesse

- ▶ Tourner le sélecteur de fonction sur la position "Perçage en 1ère vitesse" ou "Perçage en 2ème vitesse".



Ce faisant, il peut être nécessaire de tourner légèrement la broche.

### 5.2.4 Mélange

- ▶ Tourner le sélecteur de fonction sur la position "Perçage 1ère vitesse".



Ce faisant, il peut être nécessaire de tourner légèrement la broche.

### 5.2.5 Vissages

1. Régler l'inverseur du sens de rotation droite / gauche sur le sens de rotation souhaité.



2. Tourner le sélecteur de fonction sur la position "Perçage en 1ère vitesse" ou "Perçage en 2ème vitesse".



Ce faisant, il peut être nécessaire de tourner légèrement la broche.

## 6 Nettoyage et entretien



### AVERTISSEMENT

**Danger d'électrocution !** Les travaux de nettoyage et d'entretien effectués avec fiche branchée à la prise peuvent entraîner de graves blessures ou brûlures.

- ▶ Toujours retirer la fiche de la prise avant tous travaux de nettoyage et d'entretien !

### Nettoyage

- Éliminer prudemment les saletés récalcitrantes.
- Nettoyer les ouïes d'aération avec précaution au moyen d'une brosse sèche.
- Nettoyer le boîtier uniquement avec un chiffon légèrement humidifié. Ne pas utiliser de nettoyeurs à base de silicone, ceci pourrait attaquer les pièces en plastique.

### Entretien



### AVERTISSEMENT

**Risque d'électrocution !** Des réparations inappropriées sur des composants électriques peuvent entraîner de graves blessures corporelles et brûlures.

- ▶ Toute réparation des pièces électriques ne doit être effectuée que par un électricien qualifié.
- Vérifier régulièrement qu'aucune pièce visible n'est endommagée et que les organes de commande sont parfaitement opérationnels.
- En cas d'endommagements et/ou de dysfonctionnements, ne pas utiliser le produit. Le faire immédiatement réparer par le S.A.V. **Hilti**.
- Après des travaux de nettoyage et d'entretien, vérifier si tous les équipements de protection sont bien en place et fonctionnent parfaitement.



Pour une utilisation en toute sécurité, utiliser uniquement des pièces de rechange et consommables d'origine. Vous trouverez les pièces de rechange, consommables et accessoires autorisés convenant pour votre produit dans le centre **Hilti Store** ou sous : [www.hilti.group](http://www.hilti.group).

## 7 Transport et entreposage

### Transport

- ▶ Ne jamais transporter ce produit avec outil monté.
- ▶ Veiller à le tenir fermement pendant le transport.
- ▶ Vérifier après chaque transport qu'aucune pièce visible n'est endommagée et que les organes de commande sont parfaitement opérationnels.

### Stockage

- ▶ Toujours stocker l'appareil avec la fiche secteur débranchée.
- ▶ Stocker cet appareil à l'état sec hors de portée des enfants et des personnes non autorisées.
- ▶ Vérifier après un stockage prolongé qu'aucune pièce visible n'est endommagée et que les organes de commande sont parfaitement opérationnels.

## 8 Aide au dépannage

En cas de défaillances non énumérées dans ce tableau ou auxquelles il n'est pas possible de remédier sans aide, contacter le S.A.V. **Hilti**.

### 8.1 Guide de dépannage

Défaillance	Causes possibles	Solution
L'appareil ne se met pas en marche.	Alimentation par secteur interrompue	▶ Brancher un autre appareil électrique et vérifier s'il fonctionne.



Défaillance	Causes possibles	Solution
L'appareil ne se met pas en marche.	Le câble d'alimentation réseau ou le connecteur est défectueux.	► Faire vérifier par un électricien et, si nécessaire, remplacer.
	Défaut électronique	► Faire vérifier par un électricien et, si nécessaire, remplacer.
L'appareil n'atteint pas la pleine puissance.	La section du câble de rallonge n'est pas suffisante.	► Utiliser un câble de rallonge de section suffisante.
	Le variateur électronique de vitesse n'est pas complètement enfoncé.	► Enfoncer le variateur électronique de vitesse jusqu'en butée.
La mèche ne perce pas.	L'appareil est réglé sur le sens de rotation à gauche.	► Commuter l'appareil sur le sens de rotation droite.
	La mèche est émoussée ou endommagée.	► Affûter la mèche ou la remplacer.
La mèche ne tourne pas.	Le mandrin n'est pas serré à fond.	► Resserrer le mandrin.

## 9 Recyclage

Les appareils **Hilti** sont fabriqués pour une grande partie en matériaux recyclables. Le recyclage présuppose un tri adéquat des matériaux. **Hilti** reprend les appareils usagés dans de nombreux pays en vue de leur recyclage. Consulter le service clients **Hilti** ou un conseiller commercial.



- Ne pas jeter les appareils électriques, électroniques et accus dans les ordures ménagères !

## 10 Garantie constructeur

- En cas de questions sur les conditions de garantie, veuillez vous adresser à votre partenaire **Hilti** local.

# Manuale d'istruzioni originale

## 1 Dati per la documentazione

### 1.1 In riferimento alla presente documentazione

- Leggere attentamente la presente documentazione prima di mettere in funzione l'attrezzo. Ciò costituisce un presupposto fondamentale per un lavoro sicuro ed un utilizzo dell'utensile privo di disturbi.
- Rispettare le avvertenze per la sicurezza ed i segnali di avvertimento riportati nella presente documentazione e sul prodotto.
- Conservare sempre il manuale d'istruzioni con il prodotto: consegnare l'attrezzo a terze persone solo unitamente al presente manuale.

### 1.2 Spiegazioni del disegno

#### 1.2.1 Avvertenze

Le avvertenze avvisano della presenza di pericoli nell'uso dei prodotti. Vengono utilizzate le seguenti parole segnaletiche:

**PERICOLO**

**PERICOLO !**

- Prestare attenzione ad un pericolo imminente, che può essere causa di lesioni gravi o mortali.

**AVVERTIMENTO**

**AVVERTIMENTO !**

- Per un pericolo potenzialmente imminente, che può essere causa di lesioni gravi o mortali per le persone.



## PRUDENZA

### PRUDENZA !

- Situazione potenzialmente pericolosa, che potrebbe causare lesioni alle persone o danni materiali.

#### 1.2.2 Simboli nel manuale d'istruzioni

Nel presente manuale d'istruzioni vengono utilizzati i seguenti simboli:

	Rispettare il manuale d'istruzioni
	Indicazioni sull'utilizzo ed altre informazioni utili
	Smaltimento dei materiali riciclabili
	Non gettare gli attrezzi elettrici e le batterie tra i rifiuti domestici

#### 1.2.3 Simboli nelle figure

Vengono utilizzati i seguenti simboli nelle figure:

	Questi numeri rimandano alle figure corrispondenti all'inizio del presente manuale d'istruzioni.
3	La numerazione indica una sequenza delle fasi di lavoro nell'immagine e può discostarsi dalle fasi di lavoro nel testo.
	I numeri di posizione vengono utilizzati nella figura <b>Panoramica</b> e fanno riferimento ai numeri della legenda nel paragrafo <b>Panoramica prodotto</b> .
	Questo simbolo è inteso per attirare la vostra attenzione in caso di utilizzo del prodotto.

### 1.3 Simboli in funzione del prodotto

#### 1.3.1 Simboli presenti sul prodotto

Sul prodotto vengono utilizzati i seguenti simboli:

1	Foratura 1a velocità
2	Foratura 2a velocità
	Rotazione destrorsa/sinistrorsa
/min	Rotazioni al minuto
	Indossare occhiali di protezione
	Indossare protezioni acustiche
	Indossare guanti di protezione
	Utilizzare una mascherina per la protezione delle vie respiratorie
	Classe di protezione II (doppio isolamento)

#### 1.4 Informazioni sul prodotto

I prodotti sono destinati ad un uso di tipo professionale e devono essere utilizzati, sottoposti a manutenzione e riparati esclusivamente da personale autorizzato ed opportunamente istruito. Questo personale deve essere istruito specificamente sui pericoli che possono presentarsi. Il prodotto ed i suoi accessori possono essere fonte di pericolo se maneggiati in modo non idoneo da personale non opportunamente istruito o utilizzati in modo non conforme alle disposizioni.

La denominazione del modello ed il numero di serie sono riportati sulla targhetta dell'attrezzo.



- ▶ Riportare il numero di serie nella tabella seguente. I dati relativi al prodotto sono necessari in caso di richieste al nostro rappresentante o al Centro Riparazioni.

#### Dati prodotto

Trapano	UD 16   UD 30
Generazione:	01
Numero di serie:	

### 1.5 Dichiarazione di conformità

Il produttore dichiara, sotto la sua sola responsabilità, che il prodotto qui descritto è conforme alla legislazione e alle norme in vigore. L'immagine della dichiarazione di conformità è riportata alla fine della presente documentazione.

Le documentazioni tecniche sono archiviate qui:

Hilti Entwicklungsgesellschaft mbH | Zulassung Geräte | Hiltistraße 6 | 86916 Kaufering, DE

## 2 Sicurezza

### 2.1 Indicazioni generali di sicurezza per attrezzi elettrici

**⚠ ATTENZIONE** Leggere tutte le indicazioni di sicurezza, istruzioni, illustrazioni e dati tecnici, in dotazione con il presente attrezzo elettrico. La mancata osservanza delle seguenti istruzioni può provocare scosse elettriche, incendi e/o lesioni gravi.

**Si raccomanda di conservare tutte le indicazioni di sicurezza e le istruzioni per gli utilizzi futuri.**

Il termine "attrezzo elettrico" utilizzato nelle indicazioni di sicurezza si riferisce ad attrezzi elettrici alimentati dalla rete (con cavo di alimentazione) o ad attrezzi elettrici alimentati a batteria (senza cavo di alimentazione).

#### Sicurezza sul posto di lavoro

- ▶ **Mantenere pulita e ben illuminata la zona di lavoro.** Il disordine o le zone di lavoro non illuminate possono essere fonte di incidenti.
- ▶ **Evitare di lavorare con l'attrezzo elettrico in ambienti soggetti a rischio di esplosioni nei quali si trovino liquidi, gas o polveri infiammabili.** Gli attrezzi elettrici producono scintille che possono far infiammare la polvere o i gas.
- ▶ **Tenere lontani i bambini e le altre persone durante l'impiego dell'attrezzo elettrico.** Eventuali distrazioni potranno comportare la perdita del controllo sull'attrezzo.

#### Sicurezza elettrica

- ▶ **La spina di collegamento dell'attrezzo deve essere adatta alla presa. Evitare assolutamente di apportare modifiche alla spina. Non utilizzare adattatori con gli attrezzi elettrici dotati di messa a terra di protezione.** Le spine non modificate e le prese adatte allo scopo riducono il rischio di scosse elettriche.
- ▶ **Evitare il contatto del corpo con superfici con messa a terra, come tubi, radiatori, fornelli e frigoriferi.** Sussiste un maggior rischio di scosse elettriche nel momento in cui il corpo è collegato a terra.
- ▶ **Tenere gli attrezzi elettrici al riparo dalla pioggia o dall'umidità.** L'eventuale infiltrazione di acqua in un attrezzo elettrico aumenta il rischio di scosse elettriche.
- ▶ **Non usare il cavo di alimentazione per scopi diversi da quelli previsti, per trasportare o appendere l'attrezzo elettrico, né per estrarre la spina dalla presa di corrente. Tenere il cavo di alimentazione al riparo da fonti di calore, dall'olio, dagli spigoli vivi o da parti in movimento.** I cavi di alimentazione danneggiati o aggrovigliati aumentano il rischio di scosse elettriche.
- ▶ **Qualora si voglia usare l'attrezzo elettrico all'aperto, impiegare esclusivamente cavi di prolunga adatti anche per l'impiego all'esterno.** L'uso di un cavo di prolunga omologato per l'impiego all'esterno riduce il rischio di scosse elettriche.
- ▶ **Se non è possibile evitare l'uso dell'attrezzo elettrico in un ambiente umido, utilizzare un circuito di sicurezza per correnti di guasto.** L'utilizzo di un circuito di sicurezza per correnti di guasto evita il rischio di scosse elettriche.

#### Sicurezza delle persone

- ▶ **È importante concentrarsi su ciò che si sta facendo e maneggiare con attenzione l'attrezzo elettrico durante le operazioni di lavoro. Non utilizzare attrezzi elettrici quando si è stanchi o sotto l'effetto di stupefacenti, alcol o farmaci.** Un attimo di disattenzione durante l'uso dell'attrezzo elettrico può provocare gravi lesioni.



- ▶ **Indossare sempre l'equipaggiamento di protezione personale e gli occhiali protettivi.** Se si avrà cura d'indossare l'equipaggiamento di protezione personale come la mascherina antipolvere, le calzature antinfortunistiche antiscivolo, l'elmetto di protezione o le protezioni acustiche, a seconda dell'impiego previsto per l'attrezzo, si potrà ridurre il rischio di lesioni.
- ▶ **Evitare l'accensione involontaria dell'attrezzo. Accertarsi che l'attrezzo elettrico sia spento prima di collegare l'alimentazione di corrente e/o la batteria, prima di prenderlo o trasportarlo.** Comportamenti come tenere il dito sopra l'interruttore durante il trasporto o collegare l'attrezzo acceso all'alimentazione di corrente possono essere causa di incidenti.
- ▶ **Rimuovere gli strumenti di regolazione o la chiave inglese prima di accendere l'attrezzo elettrico.** Un utensile o una chiave che si trovino in una parte in rotazione dell'attrezzo possono causare lesioni.
- ▶ **Evitare di assumere posture anomale. Cercare di tenere una posizione stabile e di mantenere sempre l'equilibrio.** In questo modo sarà possibile controllare meglio l'attrezzo elettrico in situazioni inaspettate.
- ▶ **Indossare un abbigliamento adeguato. Evitare di indossare vestiti larghi o gioielli. Tenere i capelli, i vestiti e i guanti lontani da parti in movimento.** I vestiti larghi, i gioielli o i capelli lunghi possono impigliarsi nelle parti in movimento.
- ▶ **Se è possibile montare dispositivi di aspirazione o di raccolta della polvere, assicurarsi che questi siano collegati e vengano utilizzati in modo corretto.** L'impiego di un dispositivo di aspirazione della polvere può diminuire il pericolo rappresentato dalla polvere.
- ▶ **Non farsi ingannare da un falso senso di sicurezza e non ignorare le norme di sicurezza degli attrezzi elettrici, neanche quando si ha dimestichezza con l'attrezzo in seguito ad un uso frequente.** Un comportamento negligente potrebbe provocare gravi lesioni in poche frazioni di secondo.

#### Utilizzo e manovra dell'attrezzo elettrico

- ▶ **Non sovraccaricare l'attrezzo. Impiegare l'attrezzo elettrico adatto per eseguire il lavoro.** Utilizzando l'attrezzo elettrico adatto, si potrà lavorare meglio e con maggior sicurezza nell'ambito della gamma di potenza indicata.
- ▶ **Non utilizzare attrezzi elettrici con interruttori difettosi.** Un attrezzo elettrico che non si possa più accendere o spegnere è pericoloso e deve essere riparato.
- ▶ **Estrarre la spina dalla presa di corrente e/o la batteria estraibile, prima di regolare l'attrezzo, di sostituire pezzi di ricambio e accessori o prima di riporre l'attrezzo.** Tale precauzione eviterà che l'attrezzo elettrico possa essere messo in funzione inavvertitamente.
- ▶ **Custodire gli attrezzi elettrici non utilizzati al di fuori della portata dei bambini. Non fare usare l'attrezzo a persone che non sono abituate ad usarlo o che non abbiano letto le presenti istruzioni.** Gli attrezzi elettrici sono pericolosi se utilizzati da persone inesperte.
- ▶ **Effettuare accuratamente la manutenzione degli attrezzi elettrici e degli accessori. Verificare che le parti mobili funzionino perfettamente senza incepparsi, che non ci siano pezzi rotti o danneggiati al punto tale da limitare la funzione dell'attrezzo elettrico stesso. Far riparare le parti danneggiate prima d'impiegare l'attrezzo.** Molti incidenti sono provocati da una manutenzione scorretta degli attrezzi elettrici.
- ▶ **Mantenere affilati e puliti gli utensili da taglio.** Gli utensili da taglio conservati con cura ed affilati tendono meno ad incastrarsi e sono più facili da guidare.
- ▶ **Seguire attentamente le presenti istruzioni durante l'utilizzo dell'attrezzo elettrico, degli accessori, degli utensili, ecc. A tale scopo, valutare le condizioni di lavoro e il lavoro da eseguire.** L'impiego di attrezzi elettrici per usi diversi da quelli consentiti potrà dar luogo a situazioni di pericolo.
- ▶ **Tenere le impugnature e le relative superfici asciutte, pulite e senza tracce di olio e grasso.** Le impugnature e le relative superfici scivolose non consentono l'uso sicuro e controllato dell'attrezzo elettrico in situazioni impreviste.

#### Assistenza

- ▶ **Fare riparare l'attrezzo elettrico esclusivamente da personale specializzato qualificato e solo impiegando pezzi di ricambio originali.** In questo modo potrà essere salvaguardata la sicurezza dell'attrezzo elettrico.

## 2.2 Indicazioni di sicurezza per trapani

### Indicazioni di sicurezza per tutti i lavori

- ▶ **Durante la foratura con percussione, indossare protezioni acustiche.** Il rumore può provocare la perdita dell'udito.
- ▶ **Utilizzare l'impugnatura supplementare.** Un'eventuale perdita del controllo può provocare lesioni.
- ▶ **Afferrare l'attrezzo elettrico dalle superfici di impugnatura isolate, quando si eseguono lavori durante i quali è possibile che l'utensile o le viti entrino a contatto con cavi elettrici nascosti o con**



**il cavo di collegamento dell'attrezzo stesso.** Il contatto con un cavo sotto tensione può mettere sotto tensione anche i componenti metallici dell'attrezzo e causare così una scossa elettrica.

#### **Indicazioni di sicurezza in caso di utilizzo di punta lunga**

- ▶ **Non lavorare in alcun caso con un numero di giri più elevato rispetto a quello massimo ammesso per la punta.** In caso di numeri di giri più elevati, la punta potrebbe piegarsi leggermente, qualora possa essere ruotata liberamente senza alcun contatto con il pezzo in lavorazione e provocare lesioni.
- ▶ **Iniziare sempre il processo di foratura con un numero di giri esiguo e mentre la punta è a contatto con il pezzo in lavorazione.** In caso di numeri di giri più elevati, la punta potrebbe piegarsi leggermente, qualora possa essere ruotata liberamente senza alcun contatto con il pezzo in lavorazione e provocare lesioni.
- ▶ **Non esercitare alcuna pressione eccessiva e solo in senso longitudinale rispetto alla punta.** Le punte possono piegarsi e di conseguenza rompersi oppure provocare la perdita del controllo e lesioni.

#### **Indicazioni di sicurezza in caso di impiego di utensili agitatori ed eliche di miscelazione**

- ▶ **Accendere o spegnere l'attrezzo elettrico solo se l'utensile agitatore si trova nel materiale da miscelare.** In caso contrario potrebbe verificarsi una perdita del controllo con conseguente pericolo di lesioni.

### **2.3 Indicazioni di sicurezza aggiuntive**

#### **Sicurezza delle persone**

- ▶ **Utilizzare questo attrezzo solo se in perfette condizioni tecniche di funzionamento.**
- ▶ **Non manipolare né apportare mai modifiche all'attrezzo.**
- ▶ **Tenere sempre l'attrezzo saldamente con entrambe le mani e utilizzando le apposite impugnature. Tenere le impugnature asciutte, pulite e senza tracce di olio e grasso.**
- ▶ **Durante il lavoro far scorrere sempre il cavo di alimentazione e il cavo di prolunga dietro l'attrezzo.** In questo modo, si riduce il pericolo di inciampare nel cavo e quindi di cadere durante il lavoro.
- ▶ Utilizzare un dispositivo di aspirazione della polvere, una protezione delle vie respiratorie e occhiali protettivi. La polvere generata dalla levigatura può danneggiare polmoni e occhi.
- ▶ **Fare delle pause durante il lavoro ed eseguire esercizi di distensione e per le dita al fine di migliorarne la circolazione sanguigna.**
- ▶ Le polveri prodotte da alcuni materiali, come le vernici a contenuto di piombo, alcuni tipi di legno, calcestruzzo/muratura/pietra, che contengono quarzo, e minerali o metallo, possono essere dannose per la salute. Il contatto o l'inalazione di polvere possono provocare reazioni allergiche e/o patologie delle vie aeree dell'utente oppure delle persone che si trovano nelle vicinanze. Alcune polveri, come la polvere di quercia o di faggio sono cancerogene, soprattutto se combinate ad additivi per il trattamento del legno (cromato, antisettico per legno). I materiali contenenti amianto devono essere trattati soltanto da personale esperto. **Utilizzare possibilmente un'aspirazione della polvere. Al fine di ottenere un elevato grado di aspirazione della polvere, utilizzare un aspirapolvere mobile adatto. Indossare una mascherina antipolvere adatta alla polvere prodotta durante la lavorazione. Fare in modo che la postazione di lavoro sia ben ventilata. Attenersi alle disposizioni specifiche del Paese relative ai materiali da lavorare.**
- ▶ L'attrezzo non è destinato all'uso da parte di persone deboli non sorvegliate. Tenere l'attrezzo lontano dalla portata dei bambini.
- ▶ Non lasciare giocare i bambini con l'attrezzo.

#### **Sicurezza elettrica**

- ▶ **Controllare regolarmente il cavo di alimentazione dell'attrezzo e, in caso di danni, farlo sostituire da personale tecnico esperto. Se il cavo di alimentazione dell'attrezzo elettrico è danneggiato, occorre sostituirlo con un cavo di alimentazione speciale omologato, disponibile tramite la rete di assistenza clienti. Controllare regolarmente i cavi di prolunga e sostituirli qualora risultassero danneggiati. Non toccare il cavo di alimentazione o di prolunga se questo è stato danneggiato durante il lavoro. Estrarre la spina dalla presa.** Se i cavi di alimentazione e di prolunga sono danneggiati sussiste il pericolo di scossa elettrica.
- ▶ **In caso di interruzione dell'alimentazione disattivare l'attrezzo ed estrarre la spina dalla presa di corrente, al fine di impedire un'accidentale ripresa del funzionamento dell'attrezzo nel momento in cui viene ripristinata la tensione.**
- ▶ **Qualora vengano lavorati frequentemente materiali conduttori, far controllare ad intervalli regolari gli attrezzi imbrattati presso un Centro Riparazioni Hilti.** In circostanze sfavorevoli, la polvere eventualmente presente sulla superficie dell'attrezzo, soprattutto se proveniente da materiali conduttori, oppure l'umidità, possono causare scariche elettriche.



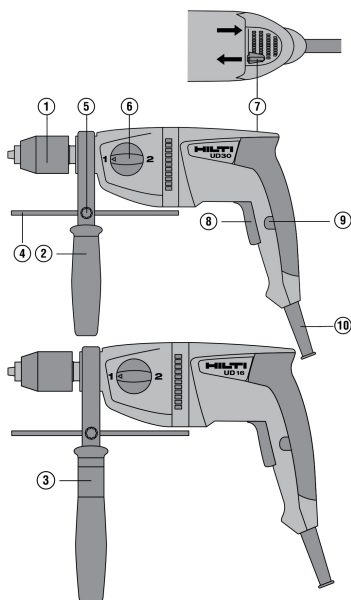


### Utilizzo conforme e cura degli attrezzi elettrici

- ▶ Fissare il pezzo in lavorazione. Un pezzo in lavorazione serrato in appositi dispositivi di bloccaggio o una morsa a vite consente una lavorazione più sicura rispetto ad un pezzo tenuto solamente con una mano.
- ▶ Per la sostituzione degli utensili utilizzare guanti protettivi, poiché l'attrezzo può surriscaldarsi durante l'impiego.

## 3 Descrizione

### 3.1 Panoramica del prodotto



- ① Mandrino autoserrante o a cremagliera
- ② Impugnatura laterale
- ③ Boccola (solo UD 16)
- ④ Astina di profondità
- ⑤ Vite di arresto per astina di profondità
- ⑥ Selettore di funzione
- ⑦ Selettore del senso di rotazione
- ⑧ Interruttore di comando con regolazione elettronica del numero di giri
- ⑨ Pulsante di blocco per il funzionamento continuo
- ⑩ Cavo di alimentazione

### 3.2 Utilizzo conforme

Il prodotto è un trapano elettrico con guida manuale. È adatto per eseguire fori nel legno e metallo, per avvitare ed in determinate condizioni per miscelare.

### 3.3 Possibile utilizzo non conforme

- Questo prodotto non è adatto per la lavorazione di materiali nocivi per la salute.
- Questo prodotto non è adatto per lavorazioni in un ambiente umido.

### 3.4 Dotazione

Trapano, impugnatura laterale, astina di profondità, chiave per mandrino, manuale d'istruzioni.



Altri prodotti di sistema, omologati per il vostro prodotto, sono reperibili presso il vostro **Hilti Store** oppure all'indirizzo: [www.hilti.group](http://www.hilti.group)

## 4 Dati tecnici



Tensione nominale, corrente nominale, frequenza e/o assorbimento di potenza nominale vanno desunti dalla targhetta specifica del proprio Paese.



In caso di utilizzo con un generatore o trasformatore, la potenza erogata dagli stessi deve essere almeno doppia rispetto all'assorbimento di potenza nominale riportato sulla targhetta dell'attrezzo. La tensione d'esercizio del trasformatore o generatore deve essere sempre compresa tra il +5% e il -15% della tensione nominale dell'attrezzo.

	UD 16	UD 30
<b>Peso secondo la procedura EPTA 01</b>	2,6 kg	2,5 kg
<b>Numero di giri 1ª velocità</b>	900 giri/min (15,0 Hz)	1.200 giri/min (20,0 Hz)
<b>Numero di giri 2ª velocità</b>	2.500 giri/min (41,7 Hz)	3.300 giri/min (55,0 Hz)
<b>Coppia massima 1a velocità</b>	80 Nm (59 ftlb <sub>j</sub> )	51 Nm (38 ftlb <sub>j</sub> )
<b>Coppia massima 2a velocità</b>	29 Nm (21 ftlb <sub>j</sub> )	18,5 Nm (13,6 ftlb <sub>j</sub> )
<b>Diametro porta-utensile</b>	2 mm ... 13 mm	2 mm ... 13 mm

#### 4.1 Dati su rumorosità e vibrazioni secondo la norma EN 62841

I valori relativi alla pressione acustica e alle vibrazioni riportati nelle presenti istruzioni sono stati misurati secondo una procedura standardizzata e possono essere utilizzati per confrontare i diversi attrezzi elettrici. Sono adatti anche ad una valutazione preventiva delle esposizioni.

I dati indicati rappresentano le principali applicazioni dell'attrezzo elettrico. Se l'attrezzo elettrico viene impiegato per altre applicazioni, con accessori diversi o senza un'adeguata manutenzione, i dati possono variare. Ciò potrebbe aumentare considerevolmente il valore delle esposizioni per l'intera durata di utilizzo.

Per una valutazione precisa delle esposizioni, occorre anche tenere conto degli intervalli di tempo in cui l'attrezzo è spento oppure è acceso, ma non è in uso. Ciò potrebbe ridurre considerevolmente il valore delle esposizioni per l'intera durata di utilizzo.

Attuare misure di sicurezza aggiuntive per proteggere l'utilizzatore dall'effetto dei rumori e/o delle vibrazioni, come ad esempio: effettuare la manutenzione degli attrezzi elettrici e degli utensili, tenere le mani calde, organizzare le fasi di lavoro.

#### Valori relativi all'emissione di rumori

	UD 16	UD 30
<b>Livello di potenza sonora (<math>L_{WA}</math>)</b>	97 dB(A)	97 dB(A)
<b>Incertezza (<math>K_{WA}</math>)</b>	3 dB(A)	3 dB(A)
<b>Livello di pressione sonora (<math>L_{pA}</math>)</b>	86 dB(A)	86 dB(A)
<b>Incertezza (<math>K_{pA}</math>)</b>	3 dB(A)	3 dB(A)

#### Valori totali di vibrazioni

	UD 16	UD 30
<b>Avvitatura senza battuta (<math>a_h</math>)</b>	< 2,5 m/s <sup>2</sup>	< 2,5 m/s <sup>2</sup>
<b>Foratura nel metallo (<math>a_h, v</math>)</b>	2,5 m/s <sup>2</sup>	3,5 m/s <sup>2</sup>
<b>Incertezza (K)</b>	1,5 m/s <sup>2</sup>	1,5 m/s <sup>2</sup>

## 5 Utilizzo

### 5.1 Preparazione al lavoro

#### PRUDENZA

**Pericolo di lesioni!** Avviamento accidentale del prodotto.

- ▶ Estrarre la spina dalla presa di rete prima di dedicarsi alle impostazioni dell'attrezzo o di sostituire parti accessorie.

Rispettare le avvertenze per la sicurezza ed i segnali di avvertimento riportati nella presente documentazione e sul prodotto.



### 5.1.1 Montaggio e regolazione dell'impugnatura laterale

1. Ruotare l'impugnatura per allentare il sostegno (nastro di serraggio) dell'impugnatura laterale.

---

**Per l'UD 16 prestare tassativamente attenzione che la boccola sia montata nella maniglia dell'impugnatura laterale.**

---

2. Spingere il sostegno (nastro di serraggio) dalla parte anteriore sopra il porta-utensile, fino a raggiungere la scanalatura predisposta.
3. Portare l'impugnatura laterale nella posizione desiderata in corrispondenza degli innesti predefiniti.

---

**Prestare attenzione che le nervature del nastro di serraggio si innestino nelle scanalature sul collo della trasmissione.**

Se l'impugnatura laterale dovesse slittare dopo un blocco nel fondo in lavorazione, controllare l'accoppiamento geometrico / le nervature sul collo della trasmissione. Far sostituire le parti danneggiate. In caso contrario le coppie potrebbero non essere più captate tramite l'impugnatura laterale.

- 
4. Ruotare l'impugnatura per serrare il sostegno (nastro di serraggio) dell'impugnatura laterale.

### 5.1.2 Montaggio e regolazione dell'astina di profondità

1. Allentare la vite di fissaggio.
2. Spingere l'astina di profondità nell'apertura prevista a tal fine.
3. Regolare l'astina di profondità alla profondità di foratura desiderata.
4. Serrare a fondo la vite di arresto per l'astina di profondità.

### 5.1.3 Smontaggio dell'attacco a serraggio rapido

1. Inserire la chiave fissa da 17 nell'apposita sede della chiave dell'alberino dell'attrezzo.
2. Inserire una chiave fissa da 19 nell'esagono dell'attacco a serraggio rapido.
3. Ruotare in senso antiorario con la chiave fissa da 19.
  - ▶ L'attacco a serraggio rapido viene svitato dall'alberino dell'attrezzo.

### 5.1.4 Montaggio dell'attacco a serraggio rapido

1. Avvitare a mano l'attacco a serraggio rapido fino alla battuta dell'alberino dell'attrezzo.
2. Inserire la chiave fissa da 17 nell'apposita sede della chiave dell'alberino dell'attrezzo.
3. Inserire una chiave fissa da 19 nell'esagono dell'attacco a serraggio rapido.
  - ▶ Serrare alla coppia di serraggio definita di 120 Nm.

### 5.1.5 Smontaggio del mandrino a cremagliera

1. Inserire la barra esagonale d'acciaio nel mandrino a cremagliera.
2. Stringere la barra esagonale d'acciaio con l'ausilio della chiave per mandrino.
3. Inserire la chiave fissa da 17 nell'apposita sede della chiave dell'alberino dell'attrezzo.
4. Utilizzare una chiave idonea per la barra esagonale d'acciaio.
5. Ruotare in senso antiorario con la chiave fissa da 19.
  - ▶ Il mandrino a cremagliera viene svitato dall'alberino dell'attrezzo.

### 5.1.6 Montaggio del mandrino a cremagliera

1. Inserire la barra esagonale d'acciaio nel mandrino a cremagliera.
2. Stringere la barra esagonale d'acciaio con l'ausilio della chiave per mandrino.
3. Avvitare a mano il mandrino a cremagliera fino alla battuta dell'alberino dell'attrezzo.
4. Inserire la chiave fissa da 17 nell'apposita sede della chiave dell'alberino dell'attrezzo.
5. Utilizzare una chiave idonea per la barra esagonale d'acciaio.
6. Serrare alla coppia di serraggio definita di 120 Nm.

### 5.1.7 Inserimento dell'utensile nell'attacco a serraggio rapido

1. Ruotare il manicotto di bloccaggio dell'attacco a serraggio rapido in senso antiorario.

---

Per prima cosa il bloccaggio viene allentato automaticamente.

---

2. Continuare a ruotare agendo sulla boccola, fino ad allentare l'utensile.



### 5.1.8 Estrazione dell'utensile dall'attacco a serraggio rapido

1. Aprire l'attacco a serraggio rapido fino a poter inserire il codolo dell'utensile.
2. Tendere l'utensile ruotando la boccola in senso orario, fino a che l'attacco a serraggio rapido non si innesta automaticamente.



L'innesto è chiaramente percepibile da un "clic" ripetuto.

### 5.1.9 Inserimento dell'utensile nel mandrino a cremagliera

1. Aprire l'attacco a serraggio rapido fino a poter inserire il codolo dell'utensile.
2. Inserire l'utensile.
3. Chiudere il mandrino a cremagliera ruotando l'anello a cremagliera.
4. Innestare la chiave per mandrino in uno dei tre fori sul mandrino a cremagliera.
5. Ruotare la chiave per mandrino in senso orario per fissare l'utensile.
6. Estrarre la chiave per mandrino.

### 5.1.10 Estrarre l'utensile dal mandrino a cremagliera

1. Innestare la chiave per mandrino in uno dei tre fori sul mandrino a cremagliera.
2. Ruotare la chiave per mandrino in senso antiorario per aprirla.
3. Estrarre l'utensile.
4. Estrarre la chiave per mandrino.

## 5.2 Lavori

### 5.2.1 Inserimento/disinserimento funzionamento continuo



Il trapano può essere regolato con il pulsante di blocco sul ciclo continuo, in modo che il tasto di comando non debba essere premuto costantemente.

1. Premere e tenere premuto l'interruttore di comando.
2. Premere e tenere premuto il pulsante di blocco.
3. Rilasciare l'interruttore di comando.
4. Rilasciare il pulsante di blocco.
5. Per disattivare il funzionamento continuo, premere l'interruttore di comando e rilasciarlo nuovamente.

### 5.2.2 Regolazione del senso di rotazione (destra/sinistra)



Il selettore per la rotazione destrorsa / sinistrorsa non dev'essere azionato quando l'attrezzo è in funzione. **Pericolo di danneggiamento!**

- ▶ Regolare il selettore del senso di rotazione nel senso di rotazione desiderato.

### 5.2.3 Foratura 1<sup>a</sup> e 2<sup>a</sup> velocità

- ▶ Portare il selettore funzione in posizione "Foratura alla prima velocità" o "Foratura alla seconda velocità".



All'occorrenza l'alberino dovrà essere ruotato leggermente.

### 5.2.4 Miscelazione

- ▶ Portare il selettore funzione in posizione "Foratura 1a velocità".



All'occorrenza l'alberino dovrà essere ruotato leggermente.

### 5.2.5 Avvitamento

1. Regolare il selettore del senso di rotazione nel senso di rotazione desiderato.



2. Portare il selettore funzione in posizione "Foratura alla prima velocità" o "Foratura alla seconda velocità".



All'occorrenza l'alberino dovrà essere ruotato leggermente.

## 6 Cura e manutenzione



### AVVERTIMENTO

**Pericolo di scossa elettrica!** Qualora si eseguano interventi di cura e manutenzione a connettore di alimentazione inserito, vi è rischio di lesioni ed ustioni di grave entità.

- ▶ Prima di qualsiasi intervento di cura e manutenzione, estrarre sempre il connettore di alimentazione!

### Cura

- Rimuovere con cautela lo sporco tenace attaccato all'attrezzo.
- Pulire con cautela le feritoie di ventilazione utilizzando una spazzola asciutta.
- Pulire la carcassa utilizzando solo un panno leggermente inumidito. Non utilizzare prodotti detergenti contenenti silicone, poiché potrebbero risultare aggressivi per le parti in plastica.

### Manutenzione



### AVVERTIMENTO

**Pericolo di scossa elettrica!** Riparazioni incaute su componenti elettrici possono provocare gravi lesioni e bruciate.

- ▶ Tutte le riparazioni inerenti alle parti elettriche devono essere eseguite solo da elettricisti specializzati.
- Controllare regolarmente che tutte le parti visibili non presentino danneggiamenti e che gli elementi di comando funzionino perfettamente.
- In caso di danneggiamenti e/o di malfunzionamenti non mettere in funzione il prodotto. Fare riparare immediatamente l'attrezzo da un Centro Riparazioni **Hilti**.
- In seguito ad eventuali lavori di cura e manutenzione dell'attrezzo ripristinare tutti i dispositivi di protezione e verificarne il corretto funzionamento.



Per un sicuro funzionamento dell'attrezzo utilizzare solamente ricambi e materiali di consumo originali. Le parti di ricambio, i materiali di consumo e gli accessori per il vostro prodotto sono disponibili presso il vostro **Hilti Store** di fiducia o all'indirizzo internet [www.hilti.group](http://www.hilti.group).

## 7 Trasporto e magazzinaggio

### Trasporto

- ▶ Non trasportare questo prodotto con l'utensile inserito.
- ▶ Prestare attenzione che durante il trasporto sia fissato in modo sicuro.
- ▶ Controllare che dopo ogni trasporto tutte le parti visibili non presentino danneggiamenti e che gli elementi di comando funzionino perfettamente.

### Magazzinaggio

- ▶ Riporre sempre questo prodotto con la spina scollegata.
- ▶ Il prodotto deve essere conservato in un luogo asciutto e fuori dalla portata dei bambini e del personale non autorizzato.
- ▶ Controllare che dopo ogni magazzinaggio tutte le parti visibili non presentino danneggiamenti e che gli elementi di comando funzionino perfettamente.

## 8 Supporto in caso di anomalie

In caso di anomalie non indicate nella presente tabella o che non è possibile risolvere per proprio conto, si prega di rivolgersi al Centro Riparazioni **Hilti**.



## 8.1 Problemi e soluzioni

Anomalia	Possibile causa	Soluzione
L'attrezzo non si avvia.	Alimentazione di corrente della rete interrotta	► Collegare un altro attrezzo elettrico e verificarne il funzionamento.
	Cavo di alimentazione o spina difettosi.	► Far controllare da un elettricista e farlo sostituire, se necessario.
	Guasto elettronico	► Far controllare da un elettricista specializzato e farlo sostituire, se necessario.
L'attrezzo non ha piena potenza.	Il cavo di prolunga ha una sezione insufficiente.	► Utilizzare un cavo di prolunga con una sezione sufficiente.
	Interruttore di comando non completamente premuto.	► Premere l'interruttore di comando fino a finecorsa.
La punta non asporta materiale.	L'attrezzo è commutato sulla rotazione sinistrorsa.	► Commutare l'attrezzo sulla rotazione destrorsa.
	La punta non è affilata o è danneggiata.	► Levigare la punta o sostituirla.
La punta non gira.	Mandrino non serrato saldamente.	► Riserrare il mandrino.

## 9 Smaltimento

Gli strumenti e gli attrezzi Hilti sono in gran parte realizzati con materiali riciclabili. Condizione essenziale per il riciclaggio è che i materiali vengano accuratamente separati. In molte nazioni, Hilti provvede al ritiro dei vecchi attrezzi ed al loro riciclaggio. Per informazioni al riguardo, contattare il Servizio Clienti Hilti oppure il proprio referente Hilti.



- Non gettare gli attrezzi elettrici, le apparecchiature elettroniche e le batterie tra i rifiuti domestici.

## 10 Garanzia del costruttore

- In caso di domande sulle condizioni di garanzia, rivolgersi al partner locale Hilti.

# Manual de instrucciones original

## 1 Información sobre la documentación

### 1.1 Acerca de esta documentación

- Lea detenidamente esta documentación antes de la puesta en servicio. Ello es imprescindible para un trabajo seguro y un manejo sin problemas.
- Respete las indicaciones de seguridad y las advertencias presentes en esta documentación y en el producto.
- Conserve este manual de instrucciones siempre junto con el producto y entregue el producto a otras personas siempre acompañado del manual.

### 1.2 Explicación de símbolos

#### 1.2.1 Avisos

Las advertencias de seguridad advierten de peligros derivados del manejo del producto. Se utilizan las siguientes palabras de peligro:

**PELIGRO**

**PELIGRO !**

- Término utilizado para un peligro inminente que puede ocasionar lesiones graves o incluso la muerte.



### ADVERTENCIA

#### ADVERTENCIA !

► Término utilizado para un posible peligro que puede ocasionar lesiones graves o incluso la muerte.

### PRECAUCIÓN

#### PRECAUCIÓN !

► Término utilizado para una posible situación peligrosa que puede ocasionar lesiones o daños materiales.

### 1.2.2 Símbolos en el manual de instrucciones

En este manual de instrucciones se utilizan los siguientes símbolos:

	Consulte el manual de instrucciones
	Indicaciones de uso y demás información de interés
	Manejo con materiales reutilizables
	No tirar las herramientas eléctricas y las baterías junto con los desperdicios domésticos

### 1.2.3 Símbolos en las figuras

En las figuras se utilizan los siguientes símbolos:

	Estos números hacen referencia a la figura correspondiente incluida al principio de este manual de instrucciones.
	La numeración describe el orden de los pasos de trabajo en la imagen y puede ser diferente de los pasos descritos en el texto.
	En la figura <b>Vista general</b> se utilizan números de posición y los números de la leyenda están explicados en el apartado <b>Vista general del producto</b> .
	Preste especial atención a este símbolo cuando utilice el producto.

## 1.3 Símbolos del producto

### 1.3.1 Símbolos en el producto

En el producto se utilizan los siguientes símbolos:

	Taladrar en 1.ª velocidad
	Taladrar en 2.ª velocidad
	Giro derecha/izquierda
	Revoluciones por minuto
	Utilizar protección para los ojos
	Utilizar protección para los oídos
	Utilizar guantes de protección
	Utilizar mascarilla ligera
	Clase de protección II (aislamiento doble)

## 1.4 Información del producto

Los productos han sido diseñados para usuarios profesionales y solo personal autorizado y debidamente formado puede utilizarlos y llevar a cabo su mantenimiento y conservación. Este personal



debe estar especialmente instruido en lo referente a los riesgos de uso. La utilización del producto y sus dispositivos auxiliares puede conllevar riesgos para el usuario en caso de manejarse de forma inadecuada por personal no cualificado o utilizarse para usos diferentes a los que están destinados.

La denominación del modelo y el número de serie están indicados en la placa de identificación.

- ▶ Escriba el número de serie en la siguiente tabla. Necesitará los datos del producto para realizar consultas a nuestros representantes o al Departamento de Servicio Técnico.

#### Datos del producto

Taladradora	UD 16   UD 30
Generación:	01
Número de serie:	

### 1.5 Declaración de conformidad

Bajo su exclusiva responsabilidad, el fabricante declara que el producto aquí descrito cumple con la legislación y normas vigentes. Encontrará una reproducción de la declaración de conformidad al final de esta documentación.

La documentación técnica se encuentra depositada aquí:

Hilti Entwicklungsgesellschaft mbH | Zulassung Geräte | Hiltistraße 6 | 86916 Kaufering, DE

## 2 Seguridad

### 2.1 Indicaciones generales de seguridad para herramientas eléctricas

**⚠ ADVERTENCIA** Lea con atención todas las indicaciones de seguridad, instrucciones, ilustraciones y datos técnicos correspondientes a esta herramienta eléctrica. La negligencia en el cumplimiento de las instrucciones que se describen a continuación podría provocar descargas eléctricas, incendios o lesiones graves.

**Conservar todas las instrucciones e indicaciones de seguridad para futuras consultas.**

El término «herramienta eléctrica» empleado en las indicaciones de seguridad se refiere a herramientas eléctricas portátiles, ya sea con cable de red o sin cable, en caso de ser accionadas por batería.

#### Seguridad en el puesto de trabajo

- ▶ **Mantenga su área de trabajo limpia y bien iluminada.** El desorden o una iluminación deficiente de las zonas de trabajo pueden provocar accidentes.
- ▶ **No utilice la herramienta eléctrica en un entorno con peligro de explosión en el que se encuentren líquidos, gases o polvos inflamables.** Las herramientas eléctricas producen chispas que pueden llegar a inflamar los materiales en polvo o vapores.
- ▶ **Mantenga alejados a los niños y otras personas de su puesto de trabajo al emplear la herramienta eléctrica.** Una distracción le puede hacer perder el control sobre la herramienta.

#### Seguridad eléctrica

- ▶ **El enchufe de la herramienta eléctrica debe corresponder a la toma de corriente utilizada. No se deberá modificar el enchufe en forma alguna. No utilice enchufes adaptadores para las herramientas eléctricas con puesta a tierra.** Los enchufes sin modificar adecuados a las respectivas tomas de corriente reducen el riesgo de descarga eléctrica.
- ▶ **Evite el contacto corporal con superficies que tengan puesta a tierra, como pueden ser tubos, calefacciones, cocinas y frigoríficos.** El riesgo a quedar expuesto a una sacudida eléctrica es mayor si su cuerpo tiene contacto con tierra.
- ▶ **No exponga las herramientas eléctricas a la lluvia y evite que penetren líquidos en su interior.** El riesgo de recibir descargas eléctricas aumenta si penetra agua en la herramienta eléctrica.
- ▶ **No utilice el cable de conexión para transportar o colgar la herramienta eléctrica ni tire de él para extraer el enchufe de la toma de corriente. Mantenga el cable de conexión alejado de fuentes de calor, aceite, aristas afiladas o piezas móviles.** Los cables de conexión dañados o enredados pueden provocar descargas eléctricas.
- ▶ **Cuando trabaje al aire libre con una herramienta eléctrica, utilice exclusivamente un alargador adecuado para exteriores.** La utilización de un alargador adecuado para su uso en exteriores evita el riesgo de una descarga eléctrica.
- ▶ **Cuando no pueda evitarse el uso de la herramienta eléctrica en un entorno húmedo, utilice un interruptor de corriente de defecto.** La utilización de un interruptor de corriente de defecto evita el riesgo de una descarga eléctrica.





## Seguridad de las personas

- ▶ **Permanezca atento, preste atención durante el trabajo y utilice la herramienta eléctrica con prudencia. No utilice una herramienta eléctrica si está cansado, ni tampoco después de haber consumido alcohol, drogas o medicamentos.** Un momento de descuido al utilizar la herramienta eléctrica podría producir graves lesiones.
- ▶ **Utilice el equipo de seguridad personal adecuado y lleve siempre gafas protectoras.** El riesgo de lesiones se reduce considerablemente si, según el tipo y la aplicación de la herramienta eléctrica empleada, se utiliza un equipo de seguridad personal adecuado como una mascarilla antipolvo, zapatos de seguridad con suela antideslizante, casco de protección o protección para los oídos.
- ▶ **Evite una puesta en servicio fortuita de la herramienta. Asegúrese de que la herramienta eléctrica está apagada antes de alzarla, transportarla, conectarla a la toma de corriente o insertar la batería.** Si transporta la herramienta eléctrica sujetándola por el interruptor de conexión/desconexión o si introduce el enchufe en la toma de corriente con la herramienta conectada, podría producirse un accidente.
- ▶ **Retire las herramientas de ajuste o llaves fijas antes de conectar la herramienta eléctrica.** Una herramienta o llave colocada en una pieza giratoria puede producir lesiones al ponerse en funcionamiento.
- ▶ **Evite adoptar posturas forzadas. Procure que la postura sea estable y manténgase siempre en equilibrio.** De esta forma podrá controlar mejor la herramienta eléctrica en caso de presentarse una situación inesperada.
- ▶ **Utilice ropa adecuada. No utilice vestimenta amplia ni joyas. Mantenga su pelo, vestimenta y guantes alejados de las piezas móviles.** La vestimenta suelta, las joyas y el pelo largo se pueden enganchar con las piezas en movimiento.
- ▶ **Siempre que sea posible montar equipos de aspiración o captación de polvo, asegúrese de que están conectados y de que se utilizan correctamente.** El uso de un sistema de aspiración de polvo reduce los riesgos derivados del polvo.
- ▶ **No se crea a salvo de cualquier riesgo ni pase por alto ninguna de las normas de seguridad relativas a las herramientas eléctricas, aun cuando esté familiarizado con la herramienta eléctrica y tenga larga experiencia en su uso.** Una actuación negligente puede provocar lesiones graves en cuestión de segundos.

## Uso y manejo de la herramienta eléctrica

- ▶ **No sobrecargue la herramienta. Utilice la herramienta eléctrica adecuada para el trabajo que se dispone a realizar.** Con la herramienta eléctrica apropiada podrá trabajar mejor y de modo más seguro dentro del margen de potencia indicado.
- ▶ **No utilice herramientas eléctricas con el interruptor defectuoso.** Las herramientas eléctricas que no se puedan conectar o desconectar son peligrosas y deben repararse.
- ▶ **Extraiga el enchufe de la toma de corriente o retire la batería extraíble antes de efectuar cualquier ajuste en la herramienta, cambiar accesorios o en caso de no utilizar la herramienta durante un tiempo prolongado.** Esta medida preventiva evita el riesgo de arranque accidental de la herramienta eléctrica.
- ▶ **Guarde las herramientas eléctricas que no utilice fuera del alcance de los niños. No permita utilizar la herramienta a ninguna persona que no esté familiarizada con ella o que no haya leído este manual de instrucciones.** Las herramientas eléctricas utilizadas por personas inexpertas son peligrosas.
- ▶ **Cuide su herramienta eléctrica y los accesorios adecuadamente. Compruebe si las piezas móviles de la herramienta funcionan correctamente y sin atascarse, y si existen piezas rotas o deterioradas que pudieran afectar al funcionamiento de la herramienta eléctrica. Encargue la reparación de las piezas defectuosas antes de usar la herramienta eléctrica.** Muchos accidentes son consecuencia de un mantenimiento inadecuado de la herramienta eléctrica.
- ▶ **Mantenga los útiles limpios y afilados.** Las herramientas de corte bien cuidadas y con aristas afiladas se atascan menos y se guían con más facilidad.
- ▶ **Utilice la herramienta eléctrica, los accesorios, útiles de inserción, etc., de acuerdo con estas instrucciones. Para ello, tenga en cuenta las condiciones de trabajo y la tarea que se va a realizar.** El uso de herramientas eléctricas para trabajos diferentes de aquellos para los que han sido concebidas puede resultar peligroso.
- ▶ **Mantenga las empuñaduras y las superficies de contacto secas, limpias y sin residuos de aceite o grasa.** Las empuñaduras y superficies de contacto resbaladizas impiden manejar y controlar la herramienta eléctrica con seguridad en situaciones imprevistas.



**Servicio Técnico**

- ▶ **Solicite que un profesional lleve a cabo la reparación de su herramienta eléctrica y que utilice exclusivamente piezas de repuesto originales.** Solamente así se garantiza la seguridad de la herramienta eléctrica.

**2.2 Indicaciones de seguridad para taladradoras****Indicaciones de seguridad para todos los trabajos**

- ▶ **Utilice protección para los oídos al taladrar con percusión.** El ruido constante puede reducir la capacidad auditiva.
- ▶ **Utilice la empuñadura adicional.** La pérdida del control puede causar lesiones.
- ▶ **Sujete la herramienta eléctrica por las empuñaduras aisladas cuando realice trabajos en los que el útil de inserción o los tornillos pueden entrar en contacto con cables eléctricos ocultos o con el propio cable de conexión.** El contacto con los cables conductores puede traspasar la conductividad a las partes metálicas y producir descargas eléctricas.

**Indicaciones de seguridad al utilizar la broca larga**

- ▶ **No trabaje en ningún caso con una velocidad superior a la velocidad máxima permitida de la broca.** A velocidades elevadas, la broca se puede doblar un poco si gira libremente sin entrar en contacto con la pieza de trabajo, lo que puede provocar lesiones.
- ▶ **Inicie el proceso de perforación siempre con velocidad baja y mientras la broca esté en contacto con la pieza de trabajo.** A velocidades elevadas, la broca se puede doblar un poco si gira libremente sin entrar en contacto con la pieza de trabajo, lo que puede provocar lesiones.
- ▶ **No aplique una presión excesiva y solo en sentido longitudinal respecto a la broca.** Las brocas pueden doblarse y, por consiguiente, romperse o provocar la pérdida del control e incluso lesiones.

**Indicaciones de seguridad al utilizar agitadores y mezcladores**

- ▶ **Encienda o apague la herramienta eléctrica solo cuando el mezclador se encuentre introducido en el material que se va a mezclar.** De lo contrario, puede producirse una pérdida de control y haber riesgo de lesiones.

**2.3 Indicaciones de seguridad adicionales****Seguridad de las personas**

- ▶ **Utilice la herramienta solo si está en perfecto estado técnico.**
- ▶ **No efectúe nunca manipulaciones o modificaciones en la herramienta.**
- ▶ **Sujete siempre la herramienta con ambas manos por las empuñaduras previstas. Mantenga las empuñaduras secas, limpias y sin residuos de aceite o grasa.**
- ▶ **Retire siempre hacia atrás el cable eléctrico y el alargador durante el trabajo.** De esta forma se evita el peligro de tropiezo por culpa del cable.
- ▶ Utilice un sistema de aspiración de polvo, una mascarilla y unas gafas protectoras. El polvo resultante puede dañar los pulmones y los ojos.
- ▶ **Efectúe pausas durante el trabajo, así como ejercicios de relajación y estiramiento de los dedos para mejorar la circulación de estos.**
- ▶ El polvo procedente de materiales como pinturas con plomo, determinadas maderas, hormigón/mampostería/rocas con cuarzo, así como minerales y metal puede ser nocivo para la salud. El contacto con el polvo o su inhalación puede provocar reacciones alérgicas o asfixia al usuario o a personas que se encuentren en su entorno. Existen determinados tipos de polvo, como puede ser el de roble o el de haya, catalogados como cancerígenos, especialmente si se encuentran mezclados con aditivos usados en el tratamiento de la madera (cromato, agente protector para la madera). Únicamente expertos cualificados están autorizados a manipular materiales que contengan asbesto. **Utilice siempre que sea posible un aspirador de polvo. Para lograr un alto grado de aspiración del polvo, utilice un aspirador de polvo portátil apropiado. Utilice una mascarilla adecuada para cada clase de polvo. Procure una buena ventilación del lugar de trabajo. Respete la normativa vigente en su país concerniente al procesamiento de los materiales de trabajo.**
- ▶ La herramienta no es adecuada para personas con poca fuerza a las que no se haya instruido. Mantenga la herramienta fuera del alcance de los niños.
- ▶ Es conveniente advertir a los niños de que no deben jugar con la herramienta.

**Seguridad eléctrica**

- ▶ **Compruebe con regularidad el cable de conexión de la herramienta y, en caso de que presentara daños, encargue su sustitución a un profesional experto en la materia. Si el cable de conexión de la herramienta eléctrica está dañado, debe reemplazarse por un cable especial homologado que encontrará en nuestro Servicio Posventa. Inspeccione regularmente los alargadores y sustitúyalos**



en caso de que estuvieran dañados. Si se daña el cable de red o el alargador durante el trabajo, evite tocar el cable. Extraiga el enchufe de red de la toma de corriente. Los cables de conexión y los alargadores dañados suponen un peligro, pues pueden ocasionar una descarga eléctrica.

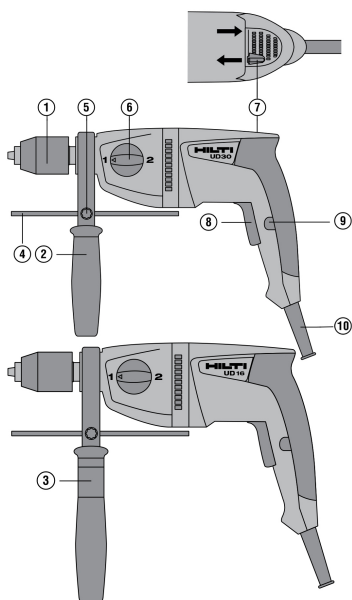
- ▶ Si se produce una interrupción de la corriente, desconecte la herramienta eléctrica y extraiga el enchufe de red para evitar que se ponga en marcha accidentalmente cuando vuelva la corriente.
- ▶ Encargue una revisión periódica de la herramienta al Servicio Técnico Hilti en caso de tratar con frecuencia materiales conductores. El polvo adherido en la superficie de la herramienta, sobre todo el de los materiales conductivos, o la humedad pueden provocar descargas eléctricas en condiciones desfavorables.

### Manipulación y utilización segura de las herramientas eléctricas

- ▶ Fije la pieza de trabajo. Las piezas de trabajo se sujetan de forma más segura mediante un dispositivo de sujeción o un tornillo de banco que sujetándolas solo con la mano.
- ▶ Utilice los guantes de protección para el cambio de útil, ya que este se calienta debido al uso.

## 3 Descripción

### 3.1 Vista general del producto 1



- ① Portabrocas de sujeción rápida o de corona dentada
- ② Empuñadura lateral
- ③ Casquillo (solo UD 16)
- ④ Tope de profundidad
- ⑤ Tornillo de fijación para tope de profundidad
- ⑥ Interruptor selector de funciones
- ⑦ Conmutador de giro a la derecha/izquierda
- ⑧ Conmutador de control con control electrónico de velocidad
- ⑨ Botón de fijación para marcha continua
- ⑩ Cable de red

### 3.2 Uso conforme a las prescripciones

El producto es una taladradora accionada eléctricamente de guiado manual. Es apta para taladrar en madera y metal, así como para atornillar y, en determinadas condiciones, también es apta para mezclar.

### 3.3 Posibles usos indebidos

- Este producto no está indicado para el tratamiento de materiales nocivos para la salud.
- Este producto no es apropiado para su uso en entornos húmedos.

### 3.4 Suministro

Taladradora, empuñadura lateral, tope de profundidad, llave de portabrocas, manual de instrucciones.

Encontrará otros productos del sistema autorizados para su producto en su **Hilti Store** o en Internet, en: [www.hilti.group](http://www.hilti.group)



## 4 Datos técnicos



La tensión nominal, la intensidad nominal, la frecuencia y/o la potencia nominal figuran en la placa de identificación específica del país.

Si se utiliza con un generador o transformador, la potencia útil debe ser al menos el doble de la potencia nominal indicada en la placa de identificación de la herramienta. La tensión de servicio del transformador o del generador debe encontrarse en todo momento entre un +5 % y un -15 % de la tensión nominal de la herramienta.

	UD 16	UD 30
<b>Peso según procedimiento EPTA 01</b>	2,6 kg	2,5 kg
<b>Número de revoluciones de la 1.ª velocidad</b>	900 rpm (15,0 Hz)	1.200 rpm (20,0 Hz)
<b>Número de revoluciones de la 2.ª velocidad</b>	2.500 rpm (41,7 Hz)	3.300 rpm (55,0 Hz)
<b>Par de giro máximo, 1.ª velocidad</b>	80 Nm (59 ftlb.)	51 Nm (38 ftlb.)
<b>Par de giro máximo, 2.ª velocidad</b>	29 Nm (21 ftlb.)	18,5 Nm (13,6 ftlb.)
<b>Diámetro del portaútiles</b>	2 mm ... 13 mm	2 mm ... 13 mm

### 4.1 Información sobre la emisión de ruidos y valores de vibración según EN 62841

Los valores de vibración y de presión acústica indicados en estas instrucciones han sido medidos conforme a los procedimientos de medición homologados y pueden utilizarse para la comparación de diferentes herramientas eléctricas. También resultan útiles para realizar un análisis de los riesgos de exposición.

Los datos indicados son específicos para las aplicaciones principales de la herramienta eléctrica. Los datos pueden, no obstante, registrar variaciones si la herramienta eléctrica se emplea para otras aplicaciones o con útiles de inserción distintos, o si se ha efectuado un mantenimiento insuficiente de la herramienta. En estos casos, los riesgos de exposición podrían aumentar considerablemente durante toda la sesión de trabajo.

A fin de obtener un análisis preciso de los riesgos de exposición, también deben tenerse en cuenta los períodos en los que la herramienta está desconectada o está en marcha, pero no realmente en uso. De este modo, los riesgos de exposición podrían reducirse considerablemente durante toda la sesión de trabajo.

Adopte medidas de seguridad adicionales para proteger al usuario del efecto del ruido y de las vibraciones, como por ejemplo: mantenimiento de la herramienta eléctrica y los útiles de inserción, mantener las manos calientes, organización de los procesos de trabajo, etc.

#### Valores de emisión de ruidos

	UD 16	UD 30
<b>Nivel de potencia acústica (<math>L_{WA}</math>)</b>	97 dB(A)	97 dB(A)
<b>Incertidumbre (<math>K_{WA}</math>)</b>	3 dB(A)	3 dB(A)
<b>Nivel de intensidad acústica (<math>L_{pA}</math>)</b>	86 dB(A)	86 dB(A)
<b>Incertidumbre (<math>K_{pA}</math>)</b>	3 dB(A)	3 dB(A)

#### Valores de vibración totales

	UD 16	UD 30
<b>Atornillar sin percusión (<math>a_{h,i}</math>)</b>	< 2,5 m/s <sup>2</sup>	< 2,5 m/s <sup>2</sup>
<b>Taladrar en metal (<math>a_{h,d}</math>)</b>	2,5 m/s <sup>2</sup>	3,5 m/s <sup>2</sup>
<b>Incertidumbre (K)</b>	1,5 m/s <sup>2</sup>	1,5 m/s <sup>2</sup>



## 5 Manejo

### 5.1 Preparación del trabajo

#### PRECAUCIÓN

**Riesgo de lesiones.** Arranque involuntario del producto.

- ▶ Extraiga el enchufe de red antes de realizar ajustes en la herramienta o de cambiar accesorios.

Respete las indicaciones de seguridad y las advertencias presentes en esta documentación y en el producto.

#### 5.1.1 Montaje y ajuste de la empuñadura lateral

1. Gire la empuñadura para soltar el soporte (banda de sujeción) de la empuñadura lateral.



**En la UD 16, debe asegurarse de que está montado el casquillo en la empuñadura lateral.**

2. Deslice el soporte (banda de sujeción) desde delante a través del portaútiles hasta la ranura prevista para ello.
3. Coloque la empuñadura lateral en la posición deseada guiándose por las ranuras preestablecidas.



**Asegúrese de que las nervaduras de la banda de sujeción encajan en las ranuras del cuello de engranaje.**

Si la empuñadura lateral se desliza en la superficie de trabajo tras producirse un bloqueo, compruebe el encaje/las nervaduras del cuello del engranaje. Solicite la reparación de las piezas defectuosas. De lo contrario, la empuñadura lateral no podrá absorber los pares de giro.

4. Gire la empuñadura para fijar el soporte (banda de sujeción) de la empuñadura lateral.

#### 5.1.2 Montaje y ajuste del tope de profundidad

1. Afloje el tornillo de fijación.
2. Introduzca el tope de profundidad en el orificio previsto para ello.
3. Coloque el tope de profundidad a la profundidad de perforación deseada.
4. Apriete el tornillo de fijación del tope de profundidad.

#### 5.1.3 Desmontaje del alojamiento de cierre rápido

1. Coloque la llave de boca SW 17 en la superficie prevista para llaves del husillo de la herramienta.
2. Coloque una llave de boca SW 19 en la cabeza hexagonal del alojamiento de cierre rápido.
3. Gire la llave de boca SW 19 en sentido contrario a las agujas del reloj.
  - ▶ El alojamiento de cierre rápido se desenrosca del husillo de la herramienta.

#### 5.1.4 Montaje del alojamiento de cierre rápido

1. Atornille el alojamiento de cierre rápido a mano hasta el tope del husillo de la herramienta.
2. Coloque la llave de boca SW 17 en la superficie prevista para llaves del husillo de la herramienta.
3. Coloque una llave de boca SW 19 en la cabeza hexagonal del alojamiento de cierre rápido.
  - ▶ Apriétela con el par de apriete de 120 Nm especificado.

#### 5.1.5 Desmontaje del portabrocas de corona dentada

1. Monte el útil hexagonal en el portabrocas de corona dentada.
2. Fije el útil hexagonal con ayuda de la llave de portabrocas.
3. Coloque la llave de boca SW 17 en la superficie prevista para llaves del husillo de la herramienta.
4. Coloque una llave adecuada en el útil hexagonal.
5. Gire la llave de boca SW 19 en sentido contrario a las agujas del reloj.
  - ▶ El portabrocas de corona dentada se desatornilla del husillo de la herramienta.

#### 5.1.6 Montaje del portabrocas de corona dentada

1. Monte el útil hexagonal en el portabrocas de corona dentada.
2. Fije el útil hexagonal con ayuda de la llave de portabrocas.
3. Atornille manualmente el portabrocas de corona dentada a mano hasta el tope del husillo de la herramienta.
4. Coloque la llave de boca SW 17 en la superficie prevista para llaves del husillo de la herramienta.



5. Coloque una llave adecuada en el útil hexagonal.
6. Apriétela con el par de apriete de 120 Nm especificado.

### 5.1.7 Colocación de útil en alojamiento de cierre rápido

1. Gire el casquillo de bloqueo del alojamiento de cierre rápido en sentido contrario a las agujas del reloj.



Primero, se suelta el bloqueo automáticamente.

2. Siga girando el casquillo hasta que se suelte el útil.

### 5.1.8 Extracción del útil del alojamiento de cierre rápido

1. Abra el alojamiento de cierre rápido hasta que pueda colocar el vástago del útil.
2. Fije el útil girando el casquillo en sentido horario hasta que el alojamiento de cierre rápido se enclave automáticamente.



Cuando se enclava, pueden oírse claramente varios clics.

### 5.1.9 Colocación del útil en el portabrocas de corona dentada

1. Abra el alojamiento de cierre rápido hasta que pueda colocar el vástago del útil.
2. Inserte el útil.
3. Cierre el portabrocas de corona dentada girando el anillo dentado.
4. Inserte la llave de portabrocas en uno de los tres orificios del portabrocas de corona dentada.
5. Para fijar el útil gire la llave de portabrocas en sentido horario.
6. Desmonte la llave de portabrocas.

### 5.1.10 Extracción del útil del portabrocas de corona dentada

1. Inserte la llave de portabrocas en uno de los tres orificios del portabrocas de corona dentada.
2. Para abrir la llave de portabrocas, gírela en sentido contrario a las agujas del reloj.
3. Extraiga el útil.
4. Desmonte la llave de portabrocas.

## 5.2 Procedimiento de trabajo

### 5.2.1 Conexión y desconexión de la marcha continua



La taladradora puede ajustarse en marcha continua con el botón de fijación para no tener que pulsar el conmutador de control permanentemente.

1. Pulse y mantenga pulsado el conmutador de control.
2. Pulse y mantenga pulsado el botón de fijación.
3. Suelte el conmutador de control.
4. Suelte el botón de fijación.
5. Para apagar la marcha continua, pulse y vuelva a soltar el conmutador de control.

### 5.2.2 Ajuste del giro a la derecha o a la izquierda



El interruptor de conmutación derecha/izquierda no se debe accionar durante el funcionamiento.  
**¡Peligro de daños!**

- ▶ Ajuste el conmutador de giro a la derecha/izquierda en la posición de giro deseada.

### 5.2.3 Taladrar en 1.ª y 2.ª velocidad

- ▶ Sitúe el interruptor selector de funciones en la posición «Taladrar en primera velocidad» o «Taladrar en segunda velocidad».



En caso necesario, debe girarse ligeramente el husillo.



### 5.2.4 Mezclado

- ▶ Ajuste el interruptor selector de funciones en la posición «Taladrar en primera velocidad».



En caso necesario, debe girarse ligeramente el husillo.

### 5.2.5 Atornillado

1. Ajuste el conmutador de giro a la derecha/izquierda en la posición de giro deseada.
2. Sitúe el interruptor selector de funciones en la posición «Taladrar en primera velocidad» o «Taladrar en segunda velocidad».



En caso necesario, debe girarse ligeramente el husillo.

## 6 Cuidado y mantenimiento



### ADVERTENCIA

**Peligro de descarga eléctrica.** La realización de tareas de cuidado y mantenimiento con el enchufe conectado a la toma de corriente de puede provocar lesiones y quemaduras graves.

- ▶ Extraiga siempre el enchufe de la toma de corriente antes de realizar cualquier tarea de cuidado y mantenimiento.

### Cuidado

- Retire con cuidado la suciedad fuertemente adherida.
- Limpie cuidadosamente las rejillas de ventilación con un cepillo seco.
- Limpie la carcasa utilizando únicamente un paño ligeramente humedecido. No utilice limpiadores que contengan silicona, ya que podría afectar a las piezas de plástico.

### Mantenimiento



### ADVERTENCIA

**Riesgo de descarga eléctrica.** Las reparaciones indebidas en componentes eléctricos pueden producir lesiones graves y quemaduras.

- ▶ Las reparaciones de la parte eléctrica sólo puede llevarlas a cabo un técnico electricista cualificado.
- Compruebe con regularidad si las piezas visibles están dañadas o si los elementos de manejo funcionan correctamente.
- No utilice el producto si presenta daños o fallos que afecten al funcionamiento. Llévela de inmediato al Servicio Técnico de **Hilti** para que la reparen.
- Coloque todos los dispositivos de protección después de las tareas de cuidado y mantenimiento y compruebe su correcto funcionamiento.



Para garantizar un correcto funcionamiento, utilice exclusivamente piezas de repuesto y material de consumo originales. Puede encontrar piezas de repuesto, consumibles y accesorios para su producto que nosotros mismos comercializamos en **Hilti Store** o en: [www.hilti.group](http://www.hilti.group).

## 7 Transporte y almacenamiento

### Transporte

- ▶ No transporte este producto con el útil insertado.
- ▶ Asegúrese de que durante el transporte esté bien sujeto.
- ▶ Compruebe tras cada transporte si las piezas visibles están dañadas o si los elementos de manejo funcionan correctamente.

### Almacenamiento

- ▶ Almacene este producto siempre con los enchufes desconectados.
- ▶ Guarde este producto en un lugar seco y fuera del alcance de niños y personas no autorizadas.
- ▶ Cuando lleve mucho tiempo almacenado, compruebe si las piezas visibles están dañadas y si los elementos de manejo funcionan correctamente.



## 8 Ayuda en caso de averías

Si se producen averías que no estén incluidas en esta tabla o que no pueda solucionar usted, diríjase al Servicio Técnico de Hilti.

### 8.1 Localización de averías

Anomalía	Posible causa	Solución
La herramienta no se pone en marcha.	Suministro de corriente interrumpido	► Conecte otra herramienta eléctrica y compruebe si funciona.
	Cable de red o enchufe defectuosos.	► Encargue la revisión a personal técnico cualificado y su sustitución en caso necesario.
	Error electrónico.	► Encargue la revisión al personal técnico cualificado y su sustitución en caso necesario.
La herramienta no alcanza su máxima potencia.	El alargador tiene una sección insuficiente.	► Utilice un alargador con sección suficiente.
	Conmutador de control no pulsado del todo.	► Presione el conmutador de control hasta el tope.
La broca no arranca material.	La herramienta está ajustada en giro a la izquierda.	► Conmute la herramienta a giro a la derecha.
	La broca está desafilada o dañada.	► Rectifique la broca o sustitúyala.
La broca no gira.	El portabrocas no está apretado correctamente.	► Apriete el portabrocas.

## 9 Reciclaje

Las herramientas Hilti están fabricadas en su mayor parte con materiales reutilizables. La condición para dicha reutilización es una separación adecuada de los materiales. En muchos países, Hilti recoge las herramientas usadas para su recuperación. Pregunte en el Servicio de Atención al Cliente de Hilti o a su asesor de ventas.



- No deseche las herramientas eléctricas, los aparatos eléctricos ni las baterías junto con los residuos domésticos.

## 10 Garantía del fabricante

- Si tiene alguna consulta acerca de las condiciones de la garantía, póngase en contacto con su sucursal local de Hilti.

## Manual de instruções original

### 1 Indicações sobre a documentação

#### 1.1 Sobre esta documentação

- Antes da colocação em funcionamento, leia esta documentação. Esta é a condição para um trabalho seguro e um manuseamento sem problemas.
- Tenha em atenção as instruções de segurança e as advertências nesta documentação e no produto.
- Guarde o manual de instruções sempre junto do produto e entregue-o a outras pessoas apenas juntamente com este manual.





## 1.2 Explicação dos símbolos

### 1.2.1 Advertências

As advertências alertam para perigos durante a utilização do produto. São utilizadas as seguintes palavras de aviso:



**PERIGO**

**PERIGO !**

- ▶ Indica perigo iminente que pode originar acidentes pessoais graves ou até mesmo fatais.



**AVISO**

**AVISO !**

- ▶ Indica um possível perigo que pode causar graves ferimentos pessoais, até mesmo fatais.



**CUIDADO**

**CUIDADO !**

- ▶ Indica uma situação potencialmente perigosa que pode originar ferimentos corporais ou danos materiais.

### 1.2.2 Símbolos no manual de instruções

Neste manual de instruções são utilizados os seguintes símbolos:

	Consultar o manual de instruções
	Instruções de utilização e outras informações úteis
	Manuseamento com materiais recicláveis
	Não deitar as ferramentas eléctricas e baterias no lixo doméstico

### 1.2.3 Símbolos nas figuras

Em figuras são utilizados os seguintes símbolos:

	Estes números remetem para a figura respectiva no início do presente manual de instruções.
	A numeração reproduz uma sequência dos passos de trabalho na imagem e pode divergir dos passos de trabalho no texto.
	Na figura <b>Vista geral</b> são utilizados números de posição que fazem referência aos números da legenda na secção <b>Vista geral do produto</b> .
	Este símbolo pretende despertar a sua atenção durante o manuseamento do produto.




## 1.3 Símbolos dependentes do produto

### 1.3.1 Símbolos no produto

No produto são utilizados os seguintes símbolos:

	Perfurar 1.ª velocidade
	Perfurar 2.ª velocidade
	Rotação direita / esquerda
	Rotações por minuto
	Use óculos de proteção
	Use proteção auricular



	Use luvas de protecção
	Use máscara antipoeiras
	Classe II de protecção (com duplo isolamento)

#### 1.4 Dados informativos sobre o produto

Os produtos **HILTI** destinam-se ao utilizador profissional e só podem ser operados, mantidos e reparados por pessoal autorizado, devidamente qualificado. Estas pessoas deverão estar informadas em particular sobre os potenciais perigos. O produto e seu equipamento auxiliar podem representar perigo se usados incorrectamente por pessoas não qualificadas ou se usados para fins diferentes daqueles para os quais foram concebidos.

A designação e o número de série são indicados na placa de características.

- ▶ Registe o número de série na tabela seguinte. Precisa dos dados do produto para colocar questões ao nosso representante ou posto de serviço de atendimento aos clientes.

##### Dados do produto

Berbequim	UD 16   UD 30
Geração:	01
N.º de série:	

#### 1.5 Declaração de conformidade

O fabricante declara, sob sua única e exclusiva responsabilidade, que o produto aqui descrito está em conformidade com a legislação vigente e as normas em vigor. Na parte final desta documentação encontra uma reprodução da declaração de conformidade.

As documentações técnicas estão aqui guardadas:

Hilti Entwicklungsgesellschaft mbH | Zulassung Geräte | Hiltistraße 6 | 86916 Kaufering, DE

## 2 Segurança

### 2.1 Normas de segurança gerais para ferramentas eléctricas

**⚠ AVISO Leia todas as normas de segurança, instruções, imagens e dados técnicos, com os quais esta ferramenta eléctrica está equipada.** O não cumprimento das instruções a seguir pode resultar em choque eléctrico, incêndio e/ou ferimentos graves.

**Guarde bem todas as normas de segurança e instruções para futura referência.**

O termo “ferramenta eléctrica” utilizado nas normas de segurança refere-se a ferramentas com ligação à corrente eléctrica (com cabo de alimentação) ou a ferramentas a bateria (sem cabo).

#### Segurança no posto de trabalho

- ▶ **Mantenha a sua área de trabalho limpa e bem iluminada.** Locais desarrumados ou mal iluminados podem ocasionar acidentes.
- ▶ **Não utilize a ferramenta eléctrica em ambientes explosivos ou na proximidade de líquidos ou gases inflamáveis.** Ferramentas eléctricas produzem faíscas que podem provocar a ignição de pó e vapores.
- ▶ **Mantenha crianças e terceiros afastados durante os trabalhos.** Distrações podem conduzir à perda de controlo sobre a ferramenta.

#### Segurança eléctrica

- ▶ **A ficha da ferramenta eléctrica deve servir na tomada. A ficha não deve ser modificada de modo algum. Não utilize quaisquer adaptadores com ferramentas eléctricas com ligação terra.** Fichas originais (não modificadas) e tomadas adequadas reduzem o risco de choque eléctrico.
- ▶ **Evite o contacto do corpo com superfícies ligadas à terra, como, por exemplo, canos, radiadores, fogões e frigoríficos.** Existe um risco elevado de choque eléctrico se o corpo estiver com ligação à terra.
- ▶ **As ferramentas eléctricas não devem ser expostas à chuva nem à humidade.** A infiltração de água numa ferramenta eléctrica aumenta o risco de choque eléctrico.



- ▶ **Não use o cabo de ligação para transportar, pendurar ou desligar a ferramenta eléctrica da tomada. Mantenha o cabo de ligação afastado de calor, óleo, arestas vivas ou partes em movimento.** Cabos de ligação danificados ou emaranhados aumentam o risco de choque eléctrico.
- ▶ **Quando operar uma ferramenta eléctrica ao ar livre, utilize apenas cabos de extensão próprios para utilização no exterior.** A utilização de um cabo de extensão próprio para utilização no exterior reduz o risco de choques eléctricos.
- ▶ **Utilize um disjuntor diferencial se não puder ser evitada a utilização da ferramenta eléctrica em ambiente húmido.** A utilização de um disjuntor diferencial reduz o risco de choque eléctrico.

### Segurança física

- ▶ **Esteja alerta, observe o que está a fazer, e tenha prudência ao trabalhar com uma ferramenta eléctrica. Se estiver cansado ou sob influência de drogas, álcool ou medicamentos não efectue nenhum trabalho com ferramentas eléctricas.** Um momento de distração ao operar a ferramenta eléctrica pode causar ferimentos graves.
- ▶ **Use equipamento de segurança. Use sempre óculos de protecção.** Equipamento de segurança, como, por exemplo, máscara antipoeiras, sapatos de segurança antiderrapantes, capacete de segurança ou protecção auricular, de acordo com o tipo e aplicação da ferramenta eléctrica, reduzem o risco de lesões.
- ▶ **Evite um arranque involuntário. Assegure-se de que a ferramenta eléctrica está desligada antes de a ligar à fonte de alimentação e/ou à bateria, pegar nela ou a transportar.** Transportar a ferramenta eléctrica com o dedo no interruptor ou ligar uma ferramenta à tomada com o interruptor ligado (ON) pode resultar em acidentes.
- ▶ **Remova quaisquer chaves de ajuste (chaves de fenda), antes de ligar a ferramenta eléctrica.** Um acessório ou chave deixado preso numa parte rotativa da ferramenta pode causar ferimentos.
- ▶ **Evite posturas corporais desfavoráveis. Mantenha sempre uma posição correcta, em perfeito equilíbrio.** Desta forma será mais fácil manter o controlo sobre a ferramenta eléctrica em situações inesperadas.
- ▶ **Use roupa apropriada. Não use roupa larga ou jóias. Mantenha o cabelo, vestuário e luvas afastados das peças móveis.** Roupas largas, jóias ou cabelos compridos podem ficar presos nas peças móveis.
- ▶ **Se poderem ser montados sistemas de remoção e de recolha de pó, assegure-se de que estes estão ligados e são utilizados correctamente.** A utilização de um sistema de remoção de pó pode reduzir os perigos relacionados com a exposição ao mesmo.
- ▶ **Não se acomode numa falsa sensação de segurança e não ignore os regulamentos de segurança para ferramentas eléctricas, mesmo se estiver familiarizado com a ferramenta eléctrica após numerosas utilizações.** Agir de forma descuidada pode causar ferimentos graves dentro duma fracção de segundo.

### Utilização e manuseamento da ferramenta eléctrica

- ▶ **Não sobrecarregue a ferramenta. Use para o seu trabalho a ferramenta eléctrica correcta.** Com a ferramenta eléctrica adequada obterá maior eficiência e segurança se respeitar os seus limites.
- ▶ **Não utilize a ferramenta eléctrica se o interruptor estiver defeituoso.** Uma ferramenta eléctrica que já não possa ser accionada pelo interruptor é perigosa e deve ser reparada.
- ▶ **Retire a ficha da tomada e/ou remova uma bateria amovível antes de efectuar ajustes na ferramenta, substituir acessórios ou guardar a ferramenta.** Esta medida preventiva evita o accionamento acidental da ferramenta eléctrica.
- ▶ **Guarde ferramentas eléctricas não utilizadas fora do alcance das crianças. Não permita que a ferramenta seja utilizada por pessoas não familiarizadas com a mesma ou que não tenham lido estas instruções.** Ferramentas eléctricas operadas por pessoas não treinadas são perigosas.
- ▶ **Faça uma manutenção regular de ferramentas eléctricas e acessórios. Verifique se as partes móveis funcionam perfeitamente e não emperram ou se há peças quebradas ou danificadas que possam influenciar o funcionamento da ferramenta eléctrica. Peças danificadas devem ser reparadas antes da utilização da ferramenta.** Muitos acidentes são causados por ferramentas eléctricas com manutenção deficiente.
- ▶ **Mantenha as ferramentas de corte sempre afiadas e limpas.** Acessórios com gumes afiados tratados correctamente emperram menos e são mais fáceis de controlar.
- ▶ **Utilize a ferramenta eléctrica, acessórios, bits, etc., de acordo com estas instruções. Tome também em consideração as condições de trabalho e o trabalho a ser efectuado.** A utilização da ferramenta eléctrica para outros fins além dos previstos, pode ocasionar situações de perigo.
- ▶ **Mantenha punhos e respectivas superfícies secos, limpos e isentos de óleo e gordura.** Punhos e superfícies afins escorregadios não permitem um manuseamento e controlo seguro da ferramenta eléctrica em situações imprevistas.



**Manutenção**

- ▶ **A sua ferramenta eléctrica só deve ser reparada por pessoal qualificado e só devem ser utilizadas peças sobressalentes originais.** Isto assegurará que a segurança da ferramenta eléctrica se mantenha.

**2.2 Normas de segurança para berbequins****Indicações de segurança para todos os trabalhos**

- ▶ **Ao furar com percussão, use protecção auricular.** Ruído em excesso pode levar à perda de audição.
- ▶ **Utilize o punho adicional.** A perda de controlo da ferramenta pode causar ferimentos.
- ▶ **Segure a ferramenta eléctrica pelas áreas isoladas dos punhos quando realizar trabalhos onde o acessório ou os parafusos podem encontrar cabos eléctricos encobertos ou o próprio cabo de ligação.** O contacto com um cabo sob tensão também pode colocar partes metálicas da ferramenta sob tensão e causar um choque eléctrico.

**Indicações de segurança em caso de utilização de brocas compridas**

- ▶ **Não trabalhe, em caso algum, com uma velocidade de rotação maior do que a máxima velocidade admissível para a broca.** Se trabalhar com velocidades maiores, a broca poderá deformar-se ligeiramente, se poder rodar livremente, sem contacto com a peça a trabalhar, dando origem a ferimentos.
- ▶ **Inicie o processo de perfuração sempre a baixas rotações e enquanto a broca estiver em contacto com a peça a trabalhar.** Se trabalhar com velocidades maiores, a broca poderá deformar-se ligeiramente, se poder rodar livremente, sem contacto com a peça a trabalhar, dando origem a ferimentos.
- ▶ **Não aplique uma pressão excessiva e apenas no sentido longitudinal relativamente à broca.** As brocas podem deformar-se e, deste modo, partir ou originar uma perda de controlo, dando origem a ferimentos.

**Indicações de segurança em caso de utilização de agitadores helicoidais**

- ▶ **Ligue ou desligue a ferramenta eléctrica apenas quando o agitador helicoidal se encontrar dentro do material a misturar.** Caso contrário, poderá ocorrer uma perda do controlo e, desse modo, um risco de ferimentos.

**2.3 Normas de segurança adicionais****Segurança física**

- ▶ **Utilize a ferramenta apenas em perfeitas condições técnicas.**
- ▶ **Nunca efectue quaisquer manipulações ou modificações na ferramenta.**
- ▶ **Segure a ferramenta sempre com as duas mãos nos punhos previstos para o efeito. Mantenha os punhos secos, limpos e isentos de óleos e massas.**
- ▶ **Durante o trabalho, mantenha o cabo de alimentação e a extensão sempre na parte de trás da ferramenta.** Evita, assim, tropeçar no cabo durante os trabalhos.
- ▶ Utilize um sistema de aspiração de pó, uma máscara antipoeiras e uns óculos de protecção. O pó produzido ao lixar pode causar danos aos pulmões e olhos.
- ▶ **Faça pausas durante o trabalho para relaxar os músculos e melhorar a circulação sanguínea nos dedos.**
- ▶ Pós de materiais, como tinta com chumbo, algumas madeiras, betão/alvenaria/rochas quartzíferas, minerais e metal podem ser nocivos. O contacto ou a inalação do pó podem provocar reacções alérgicas e/ou doenças das vias respiratórias no utilizador ou em pessoas que se encontrem nas proximidades. Determinados pós, como os de carvalho ou de faia, são considerados cancerígenos, especialmente em combinação com aditivos para o tratamento de madeiras (cromato, produtos para a preservação de madeiras). Material que contenha amianto só pode ser manuseado por pessoal especializado. **Se possível, utilize um aspirador de pó. Para alcançar um elevado grau de remoção de pó, utilize um aspirador móvel. Se necessário, utilize uma máscara antipoeiras adequada ao respectivo pó. Assegure-se de que o local de trabalho está bem ventilado. Respeite as regulamentações em vigor no seu país relativas aos materiais a trabalhar.**
- ▶ A ferramenta não foi concebida para pessoas debilitadas, sem formação. Mantenha a ferramenta fora do alcance das crianças.
- ▶ Deve ensinar-se às crianças que não podem brincar com a ferramenta.

**Segurança eléctrica**

- ▶ **Verifique o cabo de conexão regularmente. Se danificado, deve ser imediatamente substituído por um especialista reconhecido. Quando o cabo de conexão da ferramenta eléctrica está danificado, deve ser substituído por um cabo de conexão específico e aprovado, que se encontra disponível**



através do Serviço de Clientes Hilti. Verifique as extensões de cabo regularmente. Se estiverem danificadas, deverão ser substituídas. Se danificar o cabo ou a extensão enquanto trabalha, não lhe toque. Retire a ficha de rede da tomada. Cabos de conexão e extensões danificados representam um risco de choque eléctrico.

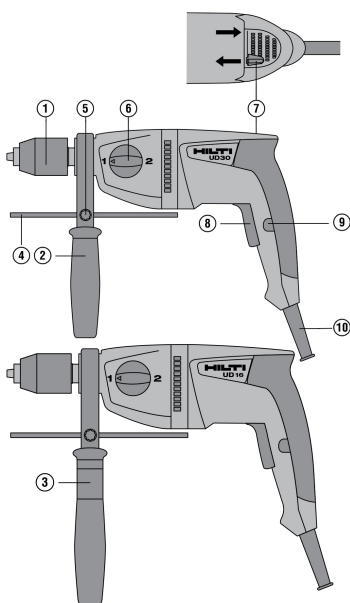
- ▶ Em caso de falha eléctrica desligue a ferramenta eléctrica e retire a ficha de rede, de modo a evitar uma colocação inadvertida em funcionamento quando a energia for restabelecida.
- ▶ Deste modo, as ferramentas utilizadas frequentemente para trabalhar materiais condutores e, conseqüentemente, muito sujas, devem ser verificadas regularmente num Centro de Assistência Técnica Hilti. Humidade ou sujidade na superfície da ferramenta dificultam o seu manuseio e, sob condições desfavoráveis, podem causar choques eléctricos.

#### Utilização e manutenção de ferramentas eléctricas

- ▶ Fixe a peça a trabalhar. Uma peça a trabalhar fixada com grampos ou num torno de bancada fica mais segura do que apenas com a mão.
- ▶ Para a substituição de acessórios, use luvas de protecção, pois estes aquecem durante a utilização.

### 3 Descrição

#### 3.1 Vista geral do produto



- ① Mandril de aperto rápido ou mandril de coroa dentada
- ② Punho auxiliar
- ③ Casquilho (apenas UD 16)
- ④ Limitador de profundidade
- ⑤ Parafuso de fixação para limitador de profundidade
- ⑥ Selector de funções
- ⑦ Comutador de rotação para a direita/esquerda
- ⑧ Interruptor on/off com regulação electrónica da velocidade
- ⑨ Botão de bloqueio para operação continuada
- ⑩ Cabo de alimentação

#### 3.2 Utilização correcta

O produto é um berbequim eléctrico de utilização manual. É adequado para furar em madeira e metal, para aparafusar e, em determinadas condições, para agitar.

#### 3.3 Possível uso incorrecto

- Este produto não é adequado para trabalhar materiais nocivos para a saúde.
- Este produto não é adequado para a realização de trabalhos num ambiente húmido.

#### 3.4 Incluído no fornecimento

Berbequim, punho auxiliar, limitador de profundidade, chave do mandril de perfuração, manual de instruções.



## 4 Características técnicas

**i** Consulte a tensão nominal, corrente nominal, frequência e/ou potência nominal na sua placa de características específica do país.

Em caso de alimentação por um gerador ou transformador, a respectiva potência de saída deverá ter, no mínimo, o dobro da potência nominal indicada na placa de características da ferramenta. A tensão de serviço do transformador ou gerador deverá encontrar-se sempre entre +5% e -15% da tensão nominal da ferramenta.

	UD 16	UD 30
<b>Peso de acordo com o procedimento EPTA 01</b>	2,6 kg	2,5 kg
<b>Número de rotações 1.ª velocidade</b>	900 rpm (15,0 Hz)	1 200 rpm (20,0 Hz)
<b>Número de rotações 2.ª velocidade</b>	2 500 rpm (41,7 Hz)	3 300 rpm (55,0 Hz)
<b>Binário máximo 1.ª velocidade</b>	80 Nm (59 ftlb <sub>i</sub> )	51 Nm (38 ftlb <sub>i</sub> )
<b>Binário máximo 2.ª velocidade</b>	29 Nm (21 ftlb <sub>i</sub> )	18,5 Nm (13,6 ftlb <sub>i</sub> )
<b>Diâmetro do mandril</b>	2 mm ... 13 mm	2 mm ... 13 mm

### 4.1 Informação sobre o ruído e valores de vibração em conformidade com a EN 62841

Os valores de pressão acústica e de vibração indicados nestas instruções foram medidos em conformidade com um processo de medição normalizado, podendo ser utilizados para a intercomparação de ferramentas eléctricas. Estes valores são também apropriados para uma estimativa preliminar das exposições.

Os dados indicados representam as aplicações principais da ferramenta eléctrica. No entanto, se a ferramenta eléctrica for utilizada para outras aplicações, com acessórios diferentes dos indicados ou manutenção insuficiente, os dados podem diferir. Isso pode aumentar notoriamente as exposições durante todo o período de trabalho.

Para uma avaliação exacta das exposições também se devem considerar os períodos durante os quais a ferramenta está desligada ou, embora ligada, não esteja de facto a ser utilizada. Isso pode reduzir notoriamente as exposições durante todo o período de trabalho.

Defina medidas de segurança adicionais para protecção do operador contra a acção do ruído e/ou de vibrações, como, por exemplo: manutenção da ferramenta eléctrica e dos acessórios, medidas para manter as mãos quentes, organização dos processos de trabalho.

#### Valores de emissão de ruído

	UD 16	UD 30
<b>Nível de potência acústica (<math>L_{WA}</math>)</b>	97 dB(A)	97 dB(A)
<b>Incerteza (<math>K_{WA}</math>)</b>	3 dB(A)	3 dB(A)
<b>Nível de pressão da emissão sonora (<math>L_{pA}</math>)</b>	86 dB(A)	86 dB(A)
<b>Incerteza (<math>K_{pA}</math>)</b>	3 dB(A)	3 dB(A)

#### Valor total das vibrações

	UD 16	UD 30
<b>Aparafusar sem percussão (<math>a_{h,i}</math>)</b>	< 2,5 m/s <sup>2</sup>	< 2,5 m/s <sup>2</sup>
<b>Furar em metal (<math>a_{h,d}</math>)</b>	2,5 m/s <sup>2</sup>	3,5 m/s <sup>2</sup>
<b>Incerteza (K)</b>	1,5 m/s <sup>2</sup>	1,5 m/s <sup>2</sup>



## 5 Utilização

### 5.1 Preparação do local de trabalho

#### CUIDADO

**Risco de ferimentos!** Arranque inadvertido do produto.

- ▶ Retire a ficha antes de efectuar ajustes na ferramenta ou substituir acessórios.

Tenha em atenção as instruções de segurança e as advertências nesta documentação e no produto.

#### 5.1.1 Colocar e ajustar o punho auxiliar

1. Rode o punho para soltar a abraçadeira (cinta de aperto) do punho auxiliar.



**No caso do UD 16, certifique-se de que o casquilho está montado no punho do punho auxiliar.**

2. Deslize a abraçadeira (cinta de aperto) a partir da frente sobre o mandril até à ranhura prevista para o efeito.
3. Posicione o punho auxiliar na posição pretendida, de acordo com as retenções predefinidas.



**Certifique-se de que as nervuras da fita tensora engatam nas ranhuras no colar da caixa de engrenagens.**

Se o punho auxiliar deslizar no material base após um bloqueio, verifique a união positiva/ nervuras no colar da caixa de engrenagens. Mande substituir as peças danificadas. Caso contrário, os binários já não poderão ser absorvidos através do punho auxiliar.

4. Rode o punho para apertar a abraçadeira (cinta de aperto) do punho auxiliar.

#### 5.1.2 Montar e regular o limitador de profundidade

1. Desaperte o parafuso de fixação.
2. Empurre o limitador de profundidade para a abertura prevista para o efeito.
3. Ajuste o limitador de profundidade à profundidade de perfuração desejada.
4. Aperte bem o parafuso de fixação para o limitador de profundidade.

#### 5.1.3 Desmontar o mandril de aperto rápido

1. Insira a chave de forqueta 17 na zona de aperto prevista do fuso da ferramenta.
2. Coloque uma chave de forqueta 19 no sextavado do mandril de aperto rápido.
3. Com a chave de forqueta 19, rode no sentido contrário ao dos ponteiros do relógio.
  - ▶ O mandril de aperto rápido é desaparafusado do fuso da ferramenta.

#### 5.1.4 Montar o mandril de aperto rápido

1. Aparafuse manualmente o mandril de aperto rápido até ao batente do fuso da ferramenta.
2. Insira a chave de forqueta 17 na zona de aperto prevista do fuso da ferramenta.
3. Coloque uma chave de forqueta 19 no sextavado do mandril de aperto rápido.
  - ▶ Aperte-o com o binário de aperto definido de 120 Nm.

#### 5.1.5 Desmontar o mandril de coroa dentada

1. Insira o ferro sextavado no mandril de coroa dentada.
2. Aperte a ferro sextavado com ajuda da chave de mandril.
3. Insira a chave de forqueta 17 na zona de aperto prevista do fuso da ferramenta.
4. Aplique uma chave adequada no ferro sextavado.
5. Com a chave de forqueta 19, rode no sentido contrário ao dos ponteiros do relógio.
  - ▶ O mandril de coroa dentada é desaparafusado do fuso da ferramenta.

#### 5.1.6 Montar o mandril de coroa dentada

1. Insira o ferro sextavado no mandril de coroa dentada.
2. Aperte a ferro sextavado com ajuda da chave de mandril.
3. Aparafuse manualmente o mandril de coroa dentada até ao batente do fuso da ferramenta.
4. Insira a chave de forqueta 17 na zona de aperto prevista do fuso da ferramenta.
5. Aplique uma chave adequada no ferro sextavado.



6. Aperte-o com o binário de aperto definido de 120 Nm.

### 5.1.7 Inserir o acessório no mandril de aperto rápido 6

1. Rode o casquilho de bloqueio do mandril de aperto rápido no sentido contrário ao dos ponteiros do relógio.



Primeiro, o travamento é automaticamente solto.

2. Continue a rodar o casquilho, até que o acessório se solte.

### 5.1.8 Retirar o acessório do mandril de aperto rápido 7

1. Abra o mandril de aperto rápido até conseguir inserir a haste do acessório.

2. Fixe o acessório, rodando o casquilho no sentido dos ponteiros do relógio, até que o mandril de aperto rápido engate automaticamente.



O engate é claramente audível através de vários cliques.

### 5.1.9 Inserir o acessório no mandril de coroa dentada 8

1. Abra o mandril de aperto rápido até conseguir inserir a haste do acessório.

2. Coloque o acessório.

3. Feche o mandril de coroa dentada, rodando o anel de coroa dentada.

4. Insira a chave do mandril de perfuração numa das três furações no mandril de coroa dentada.

5. Para fixar o acessório, rode a chave do mandril de perfuração no sentido dos ponteiros do relógio.

6. Remova a chave.

### 5.1.10 Retirar o acessório do mandril de coroa dentada 9

1. Insira a chave do mandril de perfuração numa das três furações no mandril de coroa dentada.

2. Para abrir, rode a chave do mandril de perfuração no sentido contrário ao dos ponteiros do relógio.

3. Retire o acessório.

4. Remova a chave.

## 5.2 Trabalhar

### 5.2.1 Ligar/desligar o modo "operação continuada" 10



Com o botão de bloqueio é possível ajustar o berbequim para operação continuada, para que não seja necessário estar continuamente a pressionar o botão de controlo.

1. Pressione o interruptor on/off e mantenha-o nesta posição.

2. Pressione o botão de bloqueio e mantenha-o nesta posição.

3. Solte o interruptor on/off.

4. Solte o botão de bloqueio.

5. Para desligar a operação continuada, pressione o interruptor on/off e volte a soltar.

### 5.2.2 Ajustar a rotação à direita ou à esquerda 11



O comutador de rotação para a direita/esquerda não deve ser acionado durante o funcionamento.  
**Risco de danos!**

▶ Ajuste o comutador de rotação para a direita/esquerda conforme o sentido de rotação pretendido.

### 5.2.3 Perfurar 1.ª e 2.ª velocidade

▶ Coloque o selector de funções na posição "Perfurar em primeira velocidade" ou "Perfurar em segunda velocidade".



Se necessário, o veio deve ser ligeiramente rodado.





### 5.2.4 Agitar

- ▶ Coloque o selector de funções na posição "Perfurar primeira velocidade".



Se necessário, o veio deve ser ligeiramente rodado.

### 5.2.5 Aparafusar

1. Ajuste o comutador de rotação para a direita/esquerda conforme o sentido de rotação pretendido.
2. Coloque o selector de funções na posição "Perfurar em primeira velocidade" ou "Perfurar em segunda velocidade".



Se necessário, o veio deve ser ligeiramente rodado.

## 6 Conservação e manutenção

### AVISO

**Perigo devido a choque eléctrico!** A conservação e manutenção com a ficha de ligação inserida pode originar ferimentos graves e queimaduras.

- ▶ Retirar sempre a ficha de ligação antes de todos os trabalhos de conservação e manutenção!

### Conservação

- Remover a sujidade persistente com cuidado.
- Limpe as saídas de ar cuidadosamente com uma escova seca.
- Limpar a carcaça apenas com um pano ligeiramente humedecido. Não utilizar produtos de conservação que contenham silicone, uma vez que estes poderiam danificar os componentes de plástico.

### Manutenção

### AVISO

**Perigo devido a choque eléctrico!** Reparações incorrectas em peças eléctricas podem causar ferimentos e queimaduras graves.

- ▶ As reparações na parte eléctrica apenas podem ser executadas por um electricista especializado.
- Verificar, regularmente, todos os componentes visíveis quanto a danos e os comandos operativos quanto a funcionamento perfeito.
- Em caso de danos e/ou perturbações de funcionamento, não operar o produto. Mandar reparar de imediato pelo Centro de Assistência Técnica **Hilti**.
- Após os trabalhos de conservação e manutenção, aplicar todos os dispositivos de protecção e verificar o respectivo funcionamento.



Para um funcionamento seguro, utilize apenas peças sobresselentes e consumíveis originais. Poderá encontrar peças sobresselentes, consumíveis e acessórios aprovados por nós para o seu produto no seu **Hilti Store** ou em: [www.hilti.group](http://www.hilti.group).

## 7 Transporte e armazenamento

### Transporte

- ▶ Não transporte este produto com a ferramenta inserida.
- ▶ Certificar-se de que está bem apertado durante o transporte.
- ▶ Após cada transporte, verifique todos os componentes visíveis quanto a danos e os comandos operativos quanto a funcionamento perfeito.

### Armazenamento

- ▶ Armazene este produto sempre com a ficha de rede retirada.
- ▶ Guarde este produto num local seco e fora do alcance das crianças e pessoas não autorizadas.
- ▶ Após um armazenamento prolongado, verifique todos os componentes visíveis quanto a danos e os comandos operativos quanto a funcionamento perfeito.



## 8 Ajuda em caso de avarias

No caso de avarias que não sejam mencionadas nesta tabela ou se não conseguir resolvê-las por si mesmo, contacte o nosso Centro de Assistência Técnica **Hilti**.

### 8.1 Localização de avarias

Avaria	Causa possível	Solução
A ferramenta não arranca.	Avaria na rede eléctrica	▶ Insira outra ferramenta eléctrica e verifique o funcionamento.
	Cabo de alimentação ou ficha com defeito.	▶ Mandar verificar e, se necessário, substituir por um electricista especializado.
	Avaria do sistema electrónico	▶ Mandar verificar e, se necessário, substituir por um electricista especializado.
Frac performance da ferramenta.	Extensão de cabo tem secção inadequada.	▶ Utilize uma extensão de cabo com secção permitida.
	O interruptor on/off não foi totalmente pressionado.	▶ Pressione o interruptor on/off o máximo possível.
A broca não avança.	O comutador está na posição "rotação para a esquerda".	▶ Coloque a ferramenta na posição de rotação para a direita.
	A broca está romba ou danificada.	▶ Rectifique a broca ou substitua-a.
A broca não roda.	Mandril não está bem apertado.	▶ Aperte o mandril.

## 9 Reciclagem

As ferramentas **Hilti** são, em grande parte, fabricadas com materiais recicláveis. Um pré-requisito para a reciclagem é que esses materiais sejam devidamente separados. Em muitos países, a **Hilti** aceita a sua ferramenta usada para reutilização. Para mais informações dirija-se ao Serviço de Clientes **Hilti** ou ao seu vendedor.



- ▶ Não deite as ferramentas eléctricas, aparelhos electrónicos e baterias no lixo doméstico!

## 10 Garantia do fabricante

- ▶ Se tiver dúvidas em relação às condições de garantia, contacte o seu parceiro **Hilti** local.

## Originele handleiding

### 1 Informatie over documentatie

#### 1.1 Over deze documentatie

- Lees voor ingebruikname deze documentatie door. Dit is vereist voor veilig werken en storingsvrij gebruik.
- De veiligheidsinstructies en waarschuwingsaanwijzingen in deze documentatie en op het product in acht nemen.
- De handleiding altijd bij het apparaat bewaren en het product alleen met deze handleiding aan andere personen doorgeven.

#### 1.2 Verklaring van de tekens

##### 1.2.1 Waarschuwingsaanwijzingen

Waarschuwingsaanwijzingen waarschuwen voor gevaren bij de omgang met het product. De volgende signaalwoorden worden gebruikt:



**GEVAAR**

**GEVAAR !**

- ▶ Voor een direct dreigend gevaar dat tot ernstig letsel of tot de dood leidt.

**WAARSCHUWING**

**WAARSCHUWING !**

- ▶ Voor een mogelijke gevaar dat tot ernstig letsel of tot de dood kan leiden.

**ATTENTIE**

**ATTENTIE !**

- ▶ Voor een eventueel gevaarlijke situatie die tot letsel of tot materiële schade kan leiden.

**1.2.2 Symbolen in de handleiding**

De volgende symbolen worden in deze handleiding gebruikt:

	Handleiding in acht nemen
	Gebruikstips en andere nuttige informatie
	Omgang met recyclebare materialen
	Elektrisch gereedschap en accu's niet met het huisvuil meegeven

**1.2.3 Symbolen in afbeeldingen**

De volgende symbolen worden in afbeeldingen gebruikt:

	Deze cijfers verwijzen naar de betreffende afbeelding aan het begin van deze handleiding.
	De nummering in de afbeeldingen geeft de volgorde van de arbeidsstappen weer en kan van de arbeidsstappen in de tekst afwijken.
	Positienummers worden gebruikt in de afbeelding <b>Overzicht</b> en verwijzen naar de nummers van de legenda in het hoofdstuk <b>Productoverzicht</b> .
	Dit teken vraagt om uw bijzondere aandacht bij de omgang met het product.

**1.3 Productafhankelijke symbolen**

**1.3.1 Symbolen op het product**

De volgende symbolen worden op het product gebruikt:

	Boren 1e versnelling
	Boren 2e versnelling
	Rechts-/linksloop
	Omwentelingen per minuut
	Veiligheidsbril dragen
	Gehoorbescherming dragen
	Werkhandschoenen dragen
	Licht stofmasker dragen
	Elektrische veiligheidsklasse II (dubbel geïsoleerd)



## 1.4 Productinformatie

producten zijn bestemd voor de professionele gebruiker en mogen alleen door geautoriseerd, vakkundig geschoold personeel bediend, onderhouden en gerepareerd worden. Dit personeel moet speciaal op de hoogte zijn gesteld van de mogelijke gevaren. Het product en zijn hulpmiddelen kunnen gevaar opleveren als ze door ongeschoolde personen op ondeskundige wijze of niet volgens de voorschriften worden gebruikt.

De typeaanduiding en het serienummer staan op het typeplaatje.

- ▶ Voer het serienummer in de volgende tabel in. De productinformatie is nodig bij vragen aan onze dealers of service-centers.

### Productinformatie

Boormachine	UD 16   UD 30
Generatie:	01
Serienummer:	

## 1.5 Conformiteitsverklaring

Als de uitsluitend verantwoordelijke voor het hier beschreven product verklaart de fabrikant dat het voldoet aan de geldende voorschriften en normen. Een afbeelding van de Conformiteitsverklaring vindt u aan het einde van deze documentatie.

De technische documentatie is hier te vinden:

Hilti Entwicklungsgesellschaft mbH | Zulassung Geräte | Hiltistraße 6 | 86916 Kaufering, DE

## 2 Veiligheid

### 2.1 Algemene veiligheidsaanwijzingen voor elektrische gereedschappen

**⚠ WAARSCHUWING** Lees alle veiligheidsaanwijzingen, aanwijzingen, afbeeldingen en technische gegevens die op het apparaat aanwezig zijn. Wanneer de volgende aanwijzingen niet in acht worden genomen, kan dit een elektrische schok, brand en/of ernstig letsel tot gevolg hebben.

**Bewaar alle veiligheidsinstructies en voorschriften goed.**

Het in de veiligheidsvoorschriften gebruikte begrip "elektrisch gereedschap" heeft betrekking op elektrische gereedschappen met netvoeding (met aansluitkabel) en op accu-aangedreven elektrische gereedschappen (zonder aansluitkabel).

#### Veiligheid op de werkplek

- ▶ **Houd uw werkgebied schoon en goed verlicht.** Een rommelig of onverlicht werkgebied kan tot ongevallen leiden.
- ▶ **Werk niet met het elektrisch gereedschap in een explosieve omgeving waarin zich brandbare vloeistoffen, gassen of stoffen bevinden.** Elektrische gereedschappen veroorzaken vonken die het stof of de dampen tot ontsteking kunnen brengen.
- ▶ **Houd kinderen en andere personen tijdens het gebruik van het elektrisch gereedschap uit de buurt.** Wanneer u wordt afgeleid, kunt u de controle over het apparaat verliezen.

#### Elektrische veiligheid

- ▶ **De aansluitstekker van het elektrisch gereedschap moet in het stopcontact passen. De stekker mag in geen geval worden veranderd. Gebruik geen adapterstekkers in combinatie met gearde elektrische gereedschappen.** Onveranderde stekkers en passende stopcontacten beperken het risico van een elektrische schok.
- ▶ **Vorkom contact van het lichaam met gearde oppervlakken van bijvoorbeeld buizen, verwarmingen, fornuizen en koelkasten.** Er bestaat een verhoogd risico op een elektrische schok wanneer uw lichaam geaard is.
- ▶ **Houd het elektrisch gereedschap uit de buurt van regen en vocht.** Het binnendringen van water in het elektrische gereedschap vergroot het risico op een elektrische schok.
- ▶ **Gebruik de aansluitleiding niet voor een verkeerd doel, om het elektrisch gereedschap te dragen of op te hangen of om de stekker uit het stopcontact te trekken. Houd de aansluitleiding uit de buurt van hitte, olie, scherpe randen en bewegende delen.** Beschadigde of in de war geraakte aansluitleidingen vergroten het risico op een elektrische schok.
- ▶ **Wanneer u buitenshuis met een elektrisch apparaat werkt, dient u alleen verlengsnoeren te gebruiken die geschikt zijn voor gebruik buitenshuis.** Het gebruik van een voor gebruik buitenshuis geschikt verlengsnoer verlaagt het risico op een elektrische schok.



- ▶ **Als het gebruik van het elektrisch gereedschap in een vochtige omgeving absoluut noodzakelijk is, gebruik dan een lekstroomschakelaar.** Het gebruik van een lekstroomschakelaar verkleint het risico op stroomschokken.

#### Veiligheid van personen

- ▶ **Wees alert, let goed op wat u doet en ga met verstand te werk bij het gebruik van het elektrische gereedschap. Gebruik het elektrisch gereedschap niet wanneer u moe bent of onder invloed bent van drugs, alcohol of medicijnen.** Een moment van onoplettendheid tijdens het gebruik van het elektrisch gereedschap kan tot ernstig letsel leiden.
- ▶ **Draag een persoonlijke veiligheidsuitrusting en altijd een veiligheidsbril.** Het dragen van een persoonlijke veiligheidsuitrusting, zoals een stofmasker, veiligheidsschoenen met anti-slip-zolen, een veiligheidshelm of gehoorbescherming, afhankelijk van de aard en het gebruik van het elektrisch gereedschap, vermindert het risico op letsel.
- ▶ **Voorkom per ongeluk inschakelen. Controleer of het elektrisch gereedschap is uitgeschakeld voordat u de stekker in het stopcontact steekt en/of de accu aanbrengt, of het gereedschap optilt of draagt.** Wanneer u bij het dragen van het elektrisch gereedschap uw vinger aan de schakelaar hebt of wanneer u het apparaat ingeschakeld op de stroomvoorziening aansluit, kan dit tot ongevallen leiden.
- ▶ **Verwijder instelgereedschappen of moersleutels voordat u het elektrisch gereedschap inschakelt.** Instelgereedschap of een sleutel in een draaiend deel van het gereedschap kan tot letsel leiden.
- ▶ **Neem geen ongewone lichaamshouding aan. Zorg ervoor dat u stevig staat en steeds in evenwicht blijft.** Daardoor kunt u het elektrisch gereedschap in onverwachte situaties beter onder controle houden.
- ▶ **Draag geschikte werkkleding. Draag geen loshangende kleding of sieraden. Houd haren, kleding en handschoenen uit de buurt van bewegende delen.** Loshangende kleding, sieraden en lange haren kunnen door bewegende delen worden meegenomen.
- ▶ **Wanneer stofafzuig- of stofopvangvoorzieningen kunnen worden gemonteerd, dient u zich ervan te verzekeren dat deze zijn aangesloten en juist worden gebruikt.** Het gebruik van een stofafzuiging kan de gevaren door stof beperken.
- ▶ **Waak voor een foutief gevoel van veiligheid, negeer de veiligheidsregels voor elektrisch gereedschap niet, ook niet als u na veelvuldig gebruik met het elektrisch gereedschap vertrouwd bent.** Achteloos handelen kan binnen een fractie van een seconden leiden tot ernstig letsel.

#### Gebruik en hantering van het elektrisch gereedschap

- ▶ **Overbelast het apparaat niet. Gebruik voor uw werkzaamheden het daarvoor bestemde elektrisch gereedschap.** Met het passende elektrisch gereedschap werkt u beter en veiliger binnen het aangegeven vermogensbereik.
- ▶ **Gebruik geen elektrisch gereedschap waarvan de schakelaar defect is.** Elektrisch gereedschap dat niet meer kan worden in- of uitgeschakeld, is gevaarlijk en moet worden gerepareerd.
- ▶ **Trek de stekker uit het stopcontact en/of verwijder de verwijderbare accu uit het apparaat voordat u het gereedschap instelt, toebehoren wisselt of het apparaat weglegt.** Deze voorzorgsmaatregel voorkomt onbedoeld starten van het elektrisch gereedschap.
- ▶ **Bewaar niet-gebruikte elektrische gereedschappen buiten bereik van kinderen. Laat geen personen het apparaat gebruiken die niet hiermee vertrouwd zijn of deze aanwijzingen niet hebben gelezen.** Elektrische gereedschappen zijn gevaarlijk wanneer deze door onervaren personen worden gebruikt.
- ▶ **Ga zorgvuldig met het elektrisch apparaat en de toebehoren om. Controleer of bewegende delen correct functioneren en niet vastklemmen en of onderdelen gebroken of zodanig beschadigd zijn dat de werking van het apparaat nadelig wordt beïnvloed. Laat beschadigde delen repareren voordat u het apparaat gebruikt.** Veel ongevallen hebben hun oorzaak in slecht onderhouden elektrische gereedschappen.
- ▶ **Houd snijgereedschappen scherp en schoon.** Zorgvuldig onderhouden snijgereedschappen met scherpe snijkanten klemmen minder snel vast en zijn gemakkelijker te geleiden.
- ▶ **Gebruik elektrisch gereedschap, toebehoren, inzetgereedschappen enz. uitsluitend conform deze aanwijzingen. Let daarbij op de arbeidsomstandigheden en de uit te voeren werkzaamheden.** Het gebruik van elektrische gereedschappen voor andere dan de voorziene toepassingen kan tot gevaarlijke situaties leiden.
- ▶ **Houd de handgrepen en de greepgedeelten droog, schoon en vrij van olie en vet.** Gladde handgrepen en greepgedeelten zorgen dat het elektrisch gereedschap in onvoorziene situaties niet veilig kan worden bediend en gecontroleerd.

#### Service

- ▶ **Laat het elektrisch gereedschap alleen repareren door gekwalificeerd en vakkundig personeel en alleen met originele vervangingsonderdelen.** Daarmee wordt gewaarborgd dat de veiligheid van het elektrisch gereedschap in stand blijft.



## 2.2 Veiligheidsinstructies voor boormachines

### Veiligheidsinstructies voor alle werkzaamheden

- ▶ **Draag gehoorbescherming bij het klopboren.** De inwerking van geluid kan gehoorbeschadiging veroorzaken.
- ▶ **Gebruik de extra handgreep.** Verlies van controle kan tot lichamelijk letsel leiden.
- ▶ **Houd het elektrisch gereedschap vast aan de geïsoleerde greepgedeelten wanneer u werkzaamheden uitvoert waarbij het inzetgereedschap of de schroeven verborgen stroomleidingen of het eigen netsnoer kunnen raken.** Door het contact met een spanningvoerende leiding kunnen ook metalen delen van apparaten onder spanning komen te staan, hetgeen tot een elektrische schok kan leiden.

### Veiligheidsaanwijzingen bij het gebruik van lange boren

- ▶ **Werk in geen geval met een hoger toerental dan het maximaal toegestane toerental voor de boor.** Bij hogere toerentallen kan de boor enigszins verbuigen wanneer deze zonder contact met het werkstuk vrij kan draaien, en tot verwondingen leiden.
- ▶ **Begin het boren altijd met een laag toerental zorg ervoor dat de boor hierbij met het werkstuk in contact is.** Bij hogere toerentallen kan de boor enigszins verbuigen wanneer deze zonder contact met het werkstuk vrij kan draaien, en tot verwondingen leiden.
- ▶ **Oefen geen te grote druk uit en alleen in lengterichting van de boor.** Boren kunnen verbuigen en daardoor breken of tot het verliezen van de controle en verwondingen leiden.

### Veiligheidsaanwijzingen bij het gebruik van roerkorven of garden

- ▶ **Schakel het apparaat alleen in of uit als de roerkorf zich in het te mengen materiaal bevindt.** Anders kunt de controle over het apparaat verliezen en gewond raken.

## 2.3 Aanvullende veiligheidsvoorschriften

### Veiligheid van personen

- ▶ **Gebruik het apparaat alleen in een technisch optimale staat.**
- ▶ **Nooit aanpassingen of veranderingen aan het apparaat uitvoeren.**
- ▶ **Houd het apparaat altijd met beide handen vast aan de daarvoor bestemde handgrepen. Houd de handgrepen droog, schoon en vrij van olie en vet.**
- ▶ **Leid het net- en het verlengsnoer tijdens het werk altijd naar achteren van het apparaat weg.** Dit vermindert het risico om over het snoer te vallen.
- ▶ Gebruik een stofafzuiging, een stofmasker en een veiligheidsbril. Het stof dat bij schuren ontstaat, kan de longen en de ogen beschadigen.
- ▶ **Neem pauzes en doe ontspannings- en vingeroefeningen voor een betere doorbloeding van uw vingers.**
- ▶ Stof van materiaal zoals loodhoudende verf, sommige houtsoorten, beton / metselwerk / kwartshoudend gesteente, mineralen en metaal kunnen schadelijk voor de gezondheid zijn. Het in contact komen met of het inademen van stof kan leiden tot allergische reacties en/of aandoeningen van de luchtwegen bij de gebruiker of personen die zich in de buurt bevinden. Bepaald stof, zoals eiken- of beukenstof, staat bekend als kankerverwekkend, in het bijzonder in combinatie met houtbewerkingsmiddelen (chromaat, houtbeschermingsmiddelen). Asbesthoudend materiaal mag alleen door vakkundig personeel worden behandeld. **Maak indien mogelijk gebruik van een stofafzuiging. Om een betere stofafzuiging te verkrijgen, gebruikmaken van een geschikte mobiele stofafzuiging. Zo nodig een ademmasker dragen dat geschikt is voor de betreffende stof. Zorg voor een goede ventilatie van het werkgebied. De in uw land geldende voorschriften voor de te bewerken materialen in acht nemen.**
- ▶ Het apparaat is niet bedoeld voor gebrekkige personen zonder instructie. Houd het apparaat uit de buurt van kinderen.
- ▶ Kinderen moet duidelijk worden gemaakt dat het apparaat geen speelgoed is.

### Elektrische veiligheid

- ▶ **Controleer regelmatig het netsnoer van het apparaat en laat dit in geval van beschadiging vervangen door een erkend vakman. Wanneer het netsnoer van het elektrisch gereedschap beschadigd is, dient dit door een speciaal vervaardigd en goedgekeurd netsnoer te worden vervangen. Dit kan verkregen worden bij de klantenservice. Controleer de verlengsnoeren regelmatig en vervang deze wanneer ze beschadigd zijn. Wordt het net- of verlengsnoer tijdens de werkzaamheden beschadigd, dan mag u het snoer niet aanraken. Haal de netstekker uit het stopcontact.** Beschadigde net- en verlengsnoeren houden het risico van een elektrische schok in.
- ▶ **Schakel het elektrisch gereedschap bij een stroomonderbreking uit en maak het netsnoer los, om onbedoeld inschakelen als de stroom weer wordt ingeschakeld te voorkomen.**



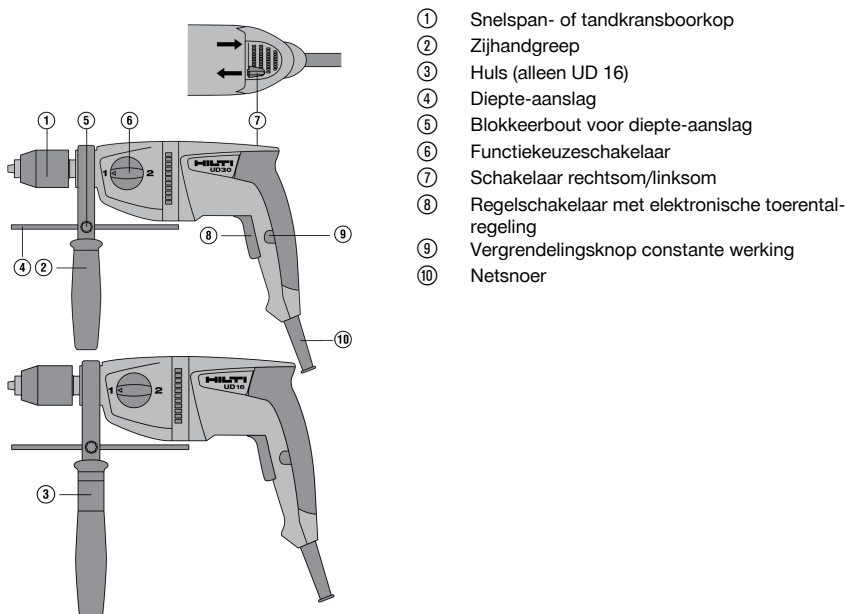
- ▶ Laat vuile apparaten bij een veelvuldige bewerking van geleidend materiaal regelmatig door de Hilti Service controleren. Vocht of stof dat zich aan het oppervlak van het apparaat hecht, met name van geleidend materiaal, kan onder ongunstige omstandigheden tot een elektrische schok leiden.

### Gebruik en onderhoud van elektrisch gereedschap

- ▶ Borg het werkstuk. Een met spaninrichtingen of een bankschroef vastgezet werkstuk is veiliger dan een dat alleen met de hand is aangedraaid.
- ▶ Draag bij het wisselen van gereedschap werkhandschoenen, omdat het gereedschap heet wordt door het gebruik.

## 3 Beschrijving

### 3.1 Productoverzicht



- ① Snelspan- of tandkransboorkop
- ② Zijhandgreep
- ③ Huls (alleen UD 16)
- ④ Diepte-aanslag
- ⑤ Blokkeerbout voor diepte-aanslag
- ⑥ Functiekeuzeschakelaar
- ⑦ Schakelaar rechtsom/linksom
- ⑧ Regelschakelaar met elektronische toerentalregeling
- ⑨ Vergrendelingsknop constante werking
- ⑩ Netsnoer

### 3.2 Beoogd gebruik


Het product is een handbediende, elektrisch aangedreven boormachine. Het is geschikt voor het boren in hout en metaal, voor het schroeven en, onder bepaalde omstandigheden, voor het roeren.

### 3.3 Mogelijk onjuist gebruik

- Dit product is niet geschikt voor de bewerking van gezondheidsbedreigende stoffen.
- Dit product is niet geschikt voor werkzaamheden in een vochtige omgeving.

### 3.4 Standaard leveringsomvang

Boormachine, zijhandgreep, diepte-aanslag, boorkopsleutel, handleiding.

 Andere voor uw product vrijgegeven systeemproducten vindt u in uw **Hilti Store**, of onder: [www.hilti.group](http://www.hilti.group)



## 4 Technische gegevens



Nominale spanning, nominale stroom, frequentie en/of nominaal opgenomen vermogen zijn te vinden op het landspecifieke typeplaatje.

Bij aansluiting op een generator of transformator moet het afgegeven vermogen daarvan minstens twee keer zo hoog zijn dan het op het typeplaatje van het apparaat aangegeven nominaal opgenomen vermogen. De bedrijfsspanning van de transformator of generator moet te allen tijde binnen +5% en -15% van de nominale spanning van het apparaat liggen.

	UD 16	UD 30
<b>Gewicht conform EPTA-procedure 01</b>	2,6 kg	2,5 kg
<b>Toerental 1e versnelling</b>	900 omw/min (15,0 Hz)	1.200 omw/min (20,0 Hz)
<b>Toerental 2e versnelling</b>	2.500 omw/min (41,7 Hz)	3.300 omw/min (55,0 Hz)
<b>Maximaal koppel 1e versnelling</b>	80 Nm (59 ftlb.)	51 Nm (38 ftlb.)
<b>Maximaal koppel 2e versnelling</b>	29 Nm (21 ftlb.)	18,5 Nm (13,6 ftlb.)
<b>Diameter gereedschapopname</b>	2 mm ... 13 mm	2 mm ... 13 mm

### 4.1 Geluidsinformatie en trillingswaarden volgens EN 62841

De in deze aanwijzingen aangegeven geluidsdruk- en trillingswaarden zijn gemeten overeenkomstig een genormeerd meetproces en kunnen worden gebruikt voor een onderlinge vergelijking van elektrisch gereedschap. Deze zijn ook geschikt voor een voorlopige inschatting van de exposities.

De vermelde gegevens zijn representatief voor de belangrijkste gebruiksgebieden van het elektrisch gereedschap. Als het elektrisch gereedschap echter wordt gebruikt voor andere toepassingen, met afwijkende inzetgereedschappen of als het onvoldoende wordt onderhouden, kunnen de gegevens afwijken. Hierdoor kunnen de blootstellingswaarden over de gehele gebruiksperiode duidelijk worden verhoogd.

Voor een nauwkeurige inschatting van de exposities moet ook rekening worden gehouden met de tijden waarin het apparaat is uitgeschakeld of weliswaar draait maar niet wordt gebruikt. Hierdoor kunnen de exposities over de gehele gebruiksperiode duidelijk worden verlaagd.

Leg de overige veiligheidsmaatregelen ter bescherming van de gebruiker tegen geluid en/of trillingen ook vast, zoals: Onderhoud van het elektrisch gereedschap en de inzetgereedschappen, warmhouden van handen, organisatie van de werkzaamheden.

#### Geluidsemisiewaarden

	UD 16	UD 30
<b>Geluidsvermogensniveau (<math>L_{WA}</math>)</b>	97 dB(A)	97 dB(A)
<b>Onzekerheid (<math>K_{WA}</math>)</b>	3 dB(A)	3 dB(A)
<b>Geluidsdruk (<math>L_{pA}</math>)</b>	86 dB(A)	86 dB(A)
<b>Onzekerheid (<math>K_{pA}</math>)</b>	3 dB(A)	3 dB(A)

#### Totale trillingswaarden

	UD 16	UD 30
<b>Schroeven zonder slag (<math>a_n</math>)</b>	< 2,5 m/s <sup>2</sup>	< 2,5 m/s <sup>2</sup>
<b>Boren in metaal (<math>a_n, d</math>)</b>	2,5 m/s <sup>2</sup>	3,5 m/s <sup>2</sup>
<b>Onzekerheid (K)</b>	1,5 m/s <sup>2</sup>	1,5 m/s <sup>2</sup>





## 5 Bediening

### 5.1 Werkvoorbereiding

#### ATTENTIE

**Gevaar voor letsel!** Onbedoeld in werking treden van het product.

- ▶ Maak het netsnoer los, alvorens apparaatinstellingen uit te voeren of toebehoren te wisselen.

De veiligheidsinstructies en waarschuwingsaanwijzingen in deze documentatie en op het product in acht nemen.

#### 5.1.1 Zijhandgreep monteren en instellen

1. Draai aan de greep om de houder (spanband) van de zijhandgreep los te maken.



**Er bij de UD 16 beslist op letten dat de huls in de zijhandgreep gemonteerd is.**

2. Schuif de houder (spanband) van voren over de gereedschapopname tot de daarvoor bestemde groef.
3. Positioneer de zijhandgreep in de gewenste stand overeenkomstig de beschikbare vergrendelingen.



**Erop letten dat de ribben van de spanband vergrendelen in de groeven van de tandwielkast.**

Wanneer de zijhandgreep na een blokkade in de ondergrond doorglijdt, controleer deze dan bij de tandwielkast op vormparing/ribbelvorming. Beschadigde onderdelen laten vervangen. De koppels kunnen anders niet meer m.b.v. de zijhandgreep worden opgevangen.

4. Draai aan de greep om de houder (spanband) van de zijhandgreep te spannen.

#### 5.1.2 Diepte-aanslag monteren en instellen

1. Maak de vergrendelschroef los.
2. Schuif de diepte-aanslag in de daarvoor voorziene opening.
3. Stel de diepte-aanslag op de gewenste boordiepte in.
4. De blokkeerbout van de diepte-aanslag vastdraaien.

#### 5.1.3 Snelspanboorkop demonteren

1. Plaats de steeksleutel SW 17 op het daarvoor voorziene sleutelvlak op de spil.
2. Plaats een steeksleutel SW 19 op de zeskant van de snelspanboorkop.
3. Draai met de steeksleutel SW 19 linksom.
  - ▶ De snelspanboorkop wordt van de spil van het apparaat geschroefd.

#### 5.1.4 Snelspanboorkop monteren

1. Schroef de snelspanboorkop met de hand tot de aanslag van de spil van het apparaat.
2. Plaats de steeksleutel SW 17 op het daarvoor voorziene sleutelvlak op de spil.
3. Plaats een steeksleutel SW 19 op de zeskant van de snelspanboorkop.
  - ▶ Zet de snelspanboorkop vast met een aanhaalmoment van 120 Nm.

#### 5.1.5 Demonteer de tandwielhouder

1. Steek het zeskantige staal in de tandwielhouder.
2. Klem het zeskantige staal met behulp van de boorhouder sleutel.
3. Plaats de vorkstekker SW 17 op het daarvoor bestemde sleutelvlak van de apparaatsspindel.
4. Plaats een geschikte sleutel op het zeskantige staal.
5. Draai tegen de wijzers van de klok in met de vorksleutel SW 19.
  - ▶ De tandwielrandboorhouder wordt losgeschroefd van de apparaatsspindel.

#### 5.1.6 Tandkransboorkop monteren

1. Plaats het zeskantstaal in de tandkransboorkop.
2. Zet het zeskantstaal met behulp van de boorkopsleutel vast.
3. Schroef de tandkransboorkop met de hand tot de aanslag van de spil van het apparaat.
4. Plaats de steeksleutel SW 17 op het daarvoor voorziene sleutelvlak op de spil.
5. Plaats een geschikte sleutel op het zeskantstaal.
6. Zet de snelspanboorkop vast met een aanhaalmoment van 120 Nm.



### 5.1.7 Gereedschap in snelspanboorkop aanbrengen

1. Draai de vergrendelingsbus van de snelspanboorkop linksom.



Eerst wordt automatisch de vergrendeling opgeheven.

2. Draai verder aan de bus tot het gereedschap loskomt.

### 5.1.8 Gereedschap uit snelspanboorkop verwijderen

1. Open de snelspanboorkop tot de schacht van het gereedschap kan worden aangebracht.
2. Span het gereedschap door de draaibare bus rechtsom te draaien, tot de snelspanboorkop automatisch vergrendelt.



Het vergrendelen is duidelijk hoorbaar door het meermaals klikken.

### 5.1.9 Gereedschap in tandkransboorkop aanbrengen

1. Open de snelspanboorkop tot de schacht van het gereedschap kan worden aangebracht.
2. Plaats het gereedschap in de boorkop.
3. Sluit de tandkransboorkop, door aan de tandkransring te draaien.
4. Steek de boorkopsleutel in één van de drie daarvoor voorziene gaten van de tandkransboorkop.
5. Draai de boorkopsleutel rechtsom om het gereedschap vast te zetten.
6. Verwijder de boorkopsleutel.

### 5.1.10 Gereedschap uit tandkransboorkop verwijderen

1. Steek de boorkopsleutel in één van de drie daarvoor voorziene gaten van de tandkransboorkop.
2. Om de tandkransboorkop te openen, draait u de boorkopsleutel linksom.
3. Verwijder het gereedschap.
4. Verwijder de boorkopsleutel.

## 5.2 Werkzaamheden

### 5.2.1 Continue werking in- / uitschakelen



De boormachine kan met de vergrendelingsknop op continue werking worden ingesteld, zodat de regelknop niet continu hoeft worden ingedrukt.

1. Druk de regelschakelaar in en houd deze ingedrukt.
2. Druk de vergrendelknop in en houd deze ingedrukt.
3. Laat de regelschakelaar los.
4. Laat de vergrendelknop los.
5. Om de continuwerking uit te schakelen, drukt u op de regelschakelaar en laat u deze weer los.

### 5.2.2 Rechts-/linksloop instellen



De schakelaar rechtsom/linksom mag niet worden bediend wanneer het apparaat in bedrijf is. **Gevaar voor beschadiging!**

- ▶ Stel de schakelaar rechtsom/linksom op de gewenste draairichting in.

### 5.2.3 Boren 1e en 2e versnelling

- ▶ Zet de functiekeuzeschakelaar in de stand "Boren eerste versnelling" of "Boren tweede versnelling".



Eventueel moet de spindel hierbij licht gedraaid worden.



### 5.2.4 Roeren

- ▶ Zet de functiekeuzeschakelaar in de stand "Boren eerste versnelling".



Eventueel moet de spindel hierbij licht gedraaid worden.

### 5.2.5 Schroeven

1. Stel de schakelaar rechtsom/linksom op de gewenste draairichting in.
2. Zet de functiekeuzeschakelaar in de stand "Boren eerste versnelling" of "Boren tweede versnelling".



Eventueel moet de spindel hierbij licht gedraaid worden.

## 6 Verzorging en onderhoud



### WAARSCHUWING

**Gevaar door elektrische schok!** Verzorging en onderhoud met aangesloten netsnoer kan leiden tot ernstige verwondingen en brandwonden.

- ▶ Voor alle verzorgings- en onderhoudswerkzaamheden altijd het netsnoer losmaken!

### Verzorging

- Vastzittend vuil voorzichtig verwijderen.
- Reinig de ventilatiesleuven voorzichtig met een droge borstel.
- Het huis alleen reinigen met een licht vochtige reinigingsdoek. Geen siliconenhoudende reinigingsmiddelen gebruiken, omdat deze de kunststof delen kunnen aantasten.

### Onderhoud



### WAARSCHUWING

**Gevaar voor elektrische schok!** Ondeskundig uitgevoerde reparaties aan elektrische onderdelen kunnen tot zwaar letsel en brandwonden leiden.

- ▶ Reparaties aan elektrische onderdelen mogen alleen door een elektrotechnicus worden uitgevoerd.
- Regelmatig alle zichtbare delen op beschadiging en de bedieningselementen op hun correcte werking controleren.
- Bij beschadigingen en/of functiestoringen het product niet gebruiken. Direct door **Hilti** Service laten repareren.
- Na verzorgings- en onderhoudswerkzaamheden alle afschermingen aanbrengen en hun werking controleren.



Voor een veilig gebruik alleen originele vervangingsonderdelen en verbruiksmaterialen gebruiken. Door ons vrijgegeven vervangingsonderdelen, verbruiksmaterialen en toebehoren voor uw product vindt u in uw **Hilti Store** of onder: [www.hilti.group](http://www.hilti.group).

## 7 Transport en opslag

### Transport

- ▶ Het product niet met gemonteerd gereedschap vervoeren.
- ▶ Let op een correcte bevestiging voor het vervoer.
- ▶ Controleer na vervoer altijd alle zichtbare delen op beschadiging en de bedieningselementen op hun correcte werking.

### Opslag

- ▶ Sla het product altijd op met de stekker uit het stopcontact.
- ▶ Bewaar het product droog en buiten bereik van kinderen en onbevoegde personen.
- ▶ Controleer na langere tijd van opslag altijd alle zichtbare delen op beschadiging en de bedieningselementen op hun correcte werking.



## 8 Hulp bij storingen

Bij storingen die niet in deze tabellen zijn aangegeven of die niet zelf kunnen worden verholpen, kunt u zich tot onze **Hilti** service wenden.

### 8.1 Foutopsporing

Storing	Mogelijke oorzaak	Remedie
Apparaat start niet.	Netstroomtoevoer onderbroken	► Sluit een ander elektrisch apparaat aan en controleer of dit werkt.
	Netsnoer of stekker defect.	► Door een elektrotechnicus laten controleren en eventueel vervangen.
	Elektronicastingoring	► Door een elektrotechnicus laten controleren en eventueel vervangen.
Apparaat heeft geen volledig vermogen.	Verlengsnoer heeft een te kleine diameter.	► Gebruik een verlengsnoer met voldoende diameter.
	Regelschakelaar niet helemaal ingedrukt.	► Druk de regelschakelaar tot de aanslag in.
Boren heeft geen effect.	Apparaat is in linksloop geschakeld.	► Schakel het apparaat op rechtsom.
	Boor is stomp of beschadigd.	► Slijp de boor of vervang deze.
Boor draait niet.	Boorkop niet vast aangedraaid.	► Trek de boorkop na.

## 9 Recycling

**Hilti** apparaten zijn voor een groot deel vervaardigd uit materialen die kunnen worden gerecycled. Voor recycling is een juiste materiaalscheiding noodzakelijk. In een groot aantal landen neemt **Hilti** uw oude apparaat voor recycling terug. Vraag hiernaar bij de klantenservice van **Hilti** of bij uw verkoopadviseur.



- Geef elektrisch gereedschap, elektronische apparaten en accu's niet met het huisvuil mee!

## 10 Fabrieksgarantie

- Neem bij vragen over de garantievoorzwaarden contact op met uw lokale **Hilti**-dealer.

## Original brugsanvisning

### 1 Oplysninger vedrørende dokumentationen

#### 1.1 Vedrørende denne dokumentation

- Læs denne dokumentation igennem før ibrugtagning. Det er en forudsætning for sikkert arbejde og korrekt håndtering.
- Følg sikkerheds- og advarselhensvisningerne i denne dokumentation og på produktet.
- Opbevar altid brugsanvisningen sammen med produktet, og overdrag det kun til andre personer sammen med denne anvisning.

#### 1.2 Tegnforklaring

##### 1.2.1 Advarsler

Advarsler advarer mod farer ved håndtering af produktet. Følgende signalord anvendes:



**FARE**

**FARE !**

- ▶ Betegner en umiddelbart truende fare, der kan medføre alvorlige kvæstelser eller døden.

**ADVARSEL**

**ADVARSEL !**

- ▶ Står ved en potentielt truende fare, der kan medføre alvorlige kvæstelser eller døden.

**FORSIGTIG**

**FORSIGTIG !**

- ▶ Advarer om en potentielt farlig situation, der kan forårsage personskader eller materielle skader.

### 1.2.2 Symboler i brugsanvisningen

Der benyttes følgende symboler i denne brugsanvisning:

	Se brugsanvisningen
	Anvisninger for anvendelse og andre nyttige oplysninger
	Håndtering af genvindbare materialer
	Elektriske maskiner og batterier må ikke bortskaffes som almindeligt husholdningsaffald

### 1.2.3 Symboler i illustrationer

Følgende symboler anvendes på illustrationer:

	Disse tal henviser til den pågældende illustration i begyndelsen af denne brugsanvisning.
	Nummereringen udtrykker arbejdsstrinnenes rækkefølge på illustrationen og kan afvige fra arbejdsstrinnene i teksten.
	Positionsnumre anvendes i illustrationen <b>Oversigt</b> og refererer til tallene i symbolforklaringen i afsnittet <b>Produktoversigt</b> .
	Dette symbol skal sikre skærpet opmærksomhed ved omgang med produktet.

## 1.3 Produktspecifikke symboler

### 1.3.1 Symboler på produktet

Følgende symboler anvendes på produktet:

	Boring 1. gear
	Boring 2. gear
	Højre-/venstreløb
	Omdrejninger pr. minut
	Brug beskyttelsesbriller
	Brug høreværn
	Brug beskytteshandsker
	Brug støvmaske
	Kapslingsklasse II (dobbeltisoleret)



## 1.4 Produktoplysninger

-produkter er beregnet til professionel brug og må kun betjenes, efterses og vedligeholdes af autoriseret og instrueret personale. Dette personale skal i særdeleshed informeres om de potentielle farer, der er forbundet med anvendelsen af denne maskine. Der kan opstå farlige situationer ved anvendelse af produktet og det tilhørende udstyr, hvis det anvendes af personer, der ikke er blevet undervist i dens brug, eller hvis det ikke anvendes korrekt i henhold til forskrifterne i denne brugsanvisning.

Typebetegnelse og serienummer fremgår af typeskiltet.

- ▶ Notér serienummeret i den efterfølgende tabel. Du skal bruge produktoplysningerne ved henvendelser til vores lokale afdeling eller vores serviceværksted.

### Produktoplysninger

Boremaskine	UD 16   UD 30
Generation:	01
Serienummer :	

## 1.5 Overensstemmelseserklæring

Producenten erklærer som eneansvarlig, at det her beskrevne produkt er i overensstemmelse med gældende lovgivning og gældende standarder. Sidst i dette dokument finder du et billede af overensstemmelseserklæringen.

Den tekniske dokumentation er arkiveret her:

Hilti Entwicklungsgesellschaft mbH | Zulassung Geräte | Hiltistraße 6 | 86916 Kaufering, DE

## 2 Sikkerhed

### 2.1 Generelle sikkerhedsanvisninger for elværktøj

**⚠ ADVARSEL** Læs alle sikkerhedsanvisninger, henvisninger, billedtekster og tekniske data på elværktøjet. Hvis følgende anvisninger ikke overholdes, er der risiko for elektrisk stød, brand og/eller alvorlige personskader.

**Opbevar alle sikkerhedsanvisninger og instruktioner til senere brug.**

Det benyttede begreb "elværktøj" i sikkerhedsanvisningerne refererer til elektriske maskiner (med netledning) eller batteridrevne maskiner (uden netledning).

#### Arbejdspladssikkerhed

- ▶ **Sørg for at holde arbejdsområdet ryddeligt og godt oplyst.** Uorden eller uoplyste arbejdsområder øger faren for uheld.
- ▶ **Brug ikke elværktøj i eksplosionstruede omgivelser, hvor der er brændbare væsker, gasser eller støv.** Elværktøj kan slå gnister, der kan antænde støv eller dampe.
- ▶ **Sørg for, at andre personer og ikke mindst børn holdes væk fra arbejdsområdet, når elværktøjet er i brug.** Hvis man distraheres, kan man miste kontrollen over maskinen.

#### Elektrisk sikkerhed

- ▶ **Elværktøjets stik skal passe til kontakten. Stikket må under ingen omstændigheder ændres. Brug ikke adapterstik sammen med jordforbundne elværktøj.** Uændrede stik, der passer til kontakterne, nedsætter risikoen for elektrisk stød.
- ▶ **Undgå kropskontakt med jordforbundne overflader som f.eks. rør, radiatorer, komfurer og køleskabe.** Hvis din krop er jordforbundet, øges risikoen for elektrisk stød.
- ▶ **Elværktøj må ikke udsættes for regn eller fugt.** Indtrængning af vand i elværktøj øger risikoen for elektrisk stød.
- ▶ **Brug ikke ledningen til formål, den ikke er beregnet til (f.eks. må man aldrig bære elværktøjet i ledningen, hænge det op i ledningen eller rykke i ledningen for at trække stikket ud af kontakten). Beskyt ledningen mod varme, olie, skarpe kanter eller dele, der er i bevægelse.** Beskadigede eller sammenviklede ledninger øger risikoen for elektrisk stød.
- ▶ **Hvis elværktøjet benyttes i det fri, må der kun benyttes en forlængerledning, der er egnet til udendørs brug.** Brug af forlængerledning til udendørs brug nedsætter risikoen for elektrisk stød.
- ▶ **Hvis det ikke kan undgås at anvende elværktøjet i fugtige omgivelser, skal du anvende et fejlstrømsrelæ.** Anvendelsen af et fejlstrømsrelæ nedsætter risikoen for et elektrisk stød.



## Personlig sikkerhed

- ▶ **Det er vigtigt at være opmærksom, se, hvad man laver, og bruge maskinen fornuftigt. Anvend aldrig elværktøj, hvis du er træt eller påvirket af stoffer, alkohol eller medicin.** Et øjeblik uopmærksomhed under brugen af elværktøjet kan medføre alvorlige personskader.
- ▶ **Brug beskyttelsesudstyr, og hav altid beskyttelsesbriller på.** Brug af sikkerhedsudstyr som f.eks. støvmaske, skridsikkert fodtøj, beskyttelseshjelm eller høreværn afhængigt af elværktøjets type og anvendelse nedsætter risikoen for personskader.
- ▶ **Undgå utilsigtet igangsætning. Kontrollér, at elværktøjet er frakoblet, før du slutter det til strømforsyningen og/eller batteriet, tager det op eller transporterer det.** Undgå at bære elværktøjet med fingeren på afbryderen, og sørg for, at det ikke er tændt, når det slutes til nettet, da dette øger risikoen for personskader.
- ▶ **Fjern indstillingsværktøj eller skruenøgler, inden elværktøjet tændes.** Hvis et stykke værktøj eller en nøgle sidder i en roterende maskindel, er der risiko for personskader.
- ▶ **Undgå at arbejde i unormale kropstillinger. Sørg for at stå sikkert, mens der arbejdes, og kom ikke ud af balance.** Det er derved nemmere at kontrollere elværktøjet, hvis der skulle opstå uventede situationer.
- ▶ **Brug egnet arbejdstøj. Undgå løse beklædningsgenstande eller smykker. Hold hår, tøj og handsker væk fra dele, der bevæger sig.** Dele, der er i bevægelse, kan gribe fat i løstsiddende tøj, smykker eller langt hår.
- ▶ **Hvis støvudsugnings- og opsamlingsudstyr kan monteres, er det vigtigt, at dette tilsluttes og benyttes korrekt.** Ved at anvende en støvudsugning er det muligt at nedsætte risiciene som følge af støv.
- ▶ **Man må ikke ignorere sikkerhedsreglerne for elværktøj, heller ikke selvom man er fortrolig med brugen af elværktøjet.** Uagtsomhed kan medføre alvorlig tilskadekomst inden for få sekunder.

## Anvendelse og pleje af elværktøjet

- ▶ **Undgå at overbelaste maskinen. Brug altid en maskine, der er beregnet til det stykke arbejde, der skal udføres.** Med det rigtige værktøj arbejder man bedst og mest sikkert inden for det angivne effektområde.
- ▶ **Brug ikke elværktøj, hvis afbryderen er defekt.** En maskine, der ikke kan startes og stoppes, er farlig og skal repareres.
- ▶ **Træk stikket ud af stikkontakten, og/eller fjern batteriet fra maskinen, inden du foretager indstillinger på den, skifter tilbehør og dele eller lægger den til side.** Disse sikkerhedsforanstaltninger forhindrer utilsigtet start af elværktøjet.
- ▶ **Opbevar ubenyttede elværktøjer uden for børns rækkevidde. Lad aldrig personer, der ikke er fortrolige med maskinen eller ikke har gennemlæst sikkerhedsanvisningerne, benytte denne.** Elværktøj er farligt, hvis det benyttes af ukyndige personer.
- ▶ **Sørg for at pleje elværktøj omhyggeligt. Kontrollér, om bevægelige dele fungerer korrekt og ikke sidder fast, og om delene er brækket eller beskadiget, således at elværktøjets funktion påvirkes. Få beskadigede dele repareret, inden elværktøjet tages i brug.** Mange uheld skyldes dårligt vedligeholdte elværktøjer.
- ▶ **Sørg for, at skæreværktøjer er skarpe og rene.** Omhyggeligt vedligeholdte skæreværktøjer med skarpe skærekanter sætter sig ikke så hurtigt fast og er nemmere at føre.
- ▶ **Anvend elværktøj, tilbehør, indsatsværktøj osv. i overensstemmelse med disse anvisninger. Tag hensyn til arbejdsforholdene og det arbejde, der skal udføres.** I tilfælde af anvendelse af maskinen til formål, som ligger uden for det fastsatte anvendelsesområde, kan der opstå farlige situationer.
- ▶ **Sørg for, at greb og gribeflader er tørre, rene og fri for olie og fedt.** Glatte greb og gribeflader gør betjeningen usikker, og det kan være svært at styre elværktøjet i uforudsete situationer.

## Service

- ▶ **Sørg for, at elværktøjet kun repareres af kvalificerede fagfolk, og at der altid benyttes originale reservedele.** Dermed sikres størst mulig elværktøjssikkerhed.

## 2.2 Sikkerhedsanvisninger for boremaskiner

### Sikkerhedsanvisninger for alle opgaver

- ▶ **Brug høreværn ved slagboring.** Støjpåvirkningen kan medføre høretab.
- ▶ **Anvend ekstragrebet.** Hvis du mister kontrollen, kan det medføre personskader.
- ▶ **Hold elværktøjet i de isolerede håndtag, når du udfører opgaver, hvor indsatsværktøjet eller skrue-erne kan ramme skjulte elledninger eller maskinens netkabel.** Ved kontakt med en spændingsførende ledning kan også metalliske værktøjsdele sættes under spænding, hvilket kan medføre elektrisk stød.



**Sikkerhedsanvisninger ved anvendelse af lange bor**

- ▶ **Arbejd under ingen omstændigheder med et højere omdrejningstal end borets maksimalt tilladte omdrejningstal.** Ved højere omdrejningstal kan boret let blive bøjet, hvis det kan rotere frit uden kontakt med emnet, og medføre personskader.
- ▶ **Begynd altid borearbejdet med lavt omdrejningstal, og mens boret har kontakt med emnet.** Ved højere omdrejningstal kan boret let blive bøjet, hvis det kan rotere frit uden kontakt med emnet, og medføre personskader.
- ▶ **Udøv ikke et for højt tryk på boret og kun i borets længderetning.** Bor kan blive bøjet og ende med at brække eller medføre tab af kontrollen og resultere i personskader.

**Sikkerhedsanvisninger ved anvendelse af røreværktøj og blandestave**

- ▶ **Slå kun elværktøjet til eller fra, når røreværktøjet befinder sig i det materiale, som skal blandes.** I modsat fald kan det medføre tab af kontrollen og derved resultere i fare for personskader.

**2.3 Yderligere sikkerhedsanvisninger****Personlig sikkerhed**

- ▶ **Anvend kun maskinen i teknisk fejlfri tilstand.**
- ▶ **Foretag aldrig manipulationer eller ændringer på maskinen.**
- ▶ **Hold altid maskinen med begge hænder på de dertil beregnede greb. Hold grebene tørre, rene og fri for olie og fedt.**
- ▶ **Træk under arbejdet altid netledningen og forlængerledningen bagud væk fra maskinen.** Dette nedsætter risikoen for at falde over ledningen under arbejdet.
- ▶ **Anvend støvudsugning, åndedrætsværn og beskyttelsesbriller.** I forbindelse med slibearbejdet opstår der støv, som kan beskadige lunger og øjne.
- ▶ **Hold pauser under arbejdet, og lav afspændings- og fingerøvelser, så dine fingre får en bedre blodgennemstrømning.**
- ▶ **Støv fra materialer såsom blyholdig maling, visse træsorter, beton/murværk/natursten, som indeholder kvarts, og mineraler samt metal kan være sundhedsfarlige.** Berøring eller indånding af støv kan medføre allergiske reaktioner og/eller luftvejssygdomme hos brugeren eller personer, der opholder sig i nærheden. Bestemte støvtyper, f.eks. støv fra ege- og bøgetræ, er kræftfremkaldende, især i forbindelse med tilsætningsstoffer til træbehandling (kromat, træbeskyttelsesmidler). Asbestholdige materialer må kun håndteres af fagfolk. **Anvend så vidt muligt støvudsugning. For at opnå en høj grad af støvudsugning skal du anvende en egnet mobil støvsuger. Brug om nødvendigt et åndedrætsværn, som egner sig til den pågældende støvtype. Sørg for god udluftning af arbejdspladsen. Overhold de gældende nationale forskrifter vedrørende de materialer, der skal bearbejdes.**
- ▶ Maskinen er ikke beregnet til svagelige personer uden instruktion. Maskinen skal opbevares uden for små børns rækkevidde.
- ▶ Børn bør gøres opmærksomme på, at de ikke må lege med maskinen.

**Elektrisk sikkerhed**

- ▶ **Kontrollér maskinens tilslutningsledning regelmæssigt, og få den udskiftet, hvis den er beskadiget.** Hvis tilslutningskablet til det elektriske værktøj er ødelagt, skal det udskiftes med en særlig og godkendt tilslutningsledning, der fås i kundeserviceafdelingen. Kontrollér jævnligt forlængerledningen og udskift dem, hvis de er beskadigede. Hvis el- eller forlængerledningen bliver beskadiget under arbejdet, må du ikke røre ved ledningen. Træk stikket ud af stikkontakten. Beskadigede netledninger og forlængerledninger medfører fare for at få elektrisk stød.
- ▶ **Sluk elværktøjet i tilfælde af strømsvigt, og træk netstikket ud af kontakten for at undgå utilsigtet start, når strømmen vender tilbage.**
- ▶ **Få med regelmæssige mellemrum Hilti-service til at kontrollere tilsmudsede maskiner ved hyppig bearbejdning af ledende materialer.** Hvis der sidder støv, først og fremmest fra ledende materialer, på maskinens overflade, eller den er fugtig, er der under uheldige omstændigheder risiko for at få elektrisk stød.

**Omhyggelig omgang med og brug af elværktøj**

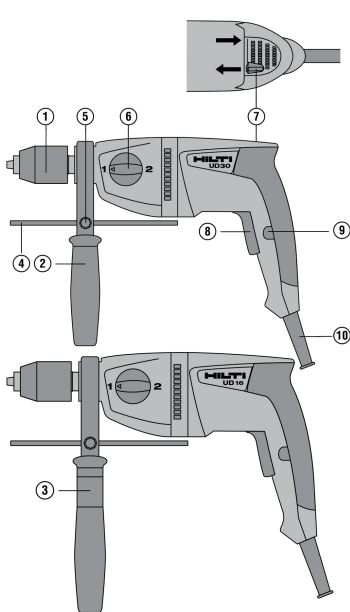
- ▶ **Sørg for at sikre emnet.** Et emne, som fastholdes med spændeanordninger eller skruestik, er fastgjort mere sikkert, end hvis det holdes alene med hånden.
- ▶ **Anvend beskytteshandsker, når der skal skiftes værktøj, da værktøjet bliver meget varmt ved brug.**





### 3 Beskrivelse

#### 3.1 Produktoversigt



- ① Hurtigspænde- eller tandkransborepatron
- ② Sidegreb
- ③ Tylle (kun UD 16)
- ④ Dybdestop
- ⑤ Spændeskruer til dybdestop
- ⑥ Funktionsvælger
- ⑦ Omskifter til valg af højre-/venstreløb
- ⑧ Afbryder med elektronisk hastighedsstyring
- ⑨ Låseknop til permanent drift
- ⑩ Netledning

#### 3.2 Tilsigtet anvendelse

Produktet er en håndholdt, elektrisk boremaskine. Den er beregnet til boring i træ og metal, til skruing, og under bestemte forhold til omrøring.

#### 3.3 Potentiel forkert brug

- Dette produkt egner sig ikke til bearbejdning af sundhedsskadelige materialer.
- Dette produkt egner sig ikke til arbejde i fugtige miljøer.

#### 3.4 Leveringsomfang

Boremaskine, sidegreb, dybdestop, borepatronnøgle, brugsanvisning.



Andre systemprodukter, som er godkendt til dit produkt, finder du i **Hilti Store** eller på: [www.hilti.group](http://www.hilti.group)

### 4 Tekniske data



Nominal spænding, nominal strøm, frekvens og/eller nominelt strømforbrug fremgår af det landesspecifikke typeskilt.

Ved drift med en generator eller transformator skal dennes udgangseffekt være mindst dobbelt så høj som det nominelle strømforbrug, der fremgår af maskinens typeskilt. Transformatorens eller generatorens driftsspænding skal til enhver tid ligge inden for +5 % og -15 % af maskinens nominelle spænding.



	UD 16	UD 30
Vægt i henhold til EPTA-procedure 01	2,6 kg	2,5 kg
Hastighed 1. gear	900/min (15,0 Hz)	1.200/min (20,0 Hz)
Hastighed 2. gear	2.500/min (41,7 Hz)	3.300/min (55,0 Hz)
Maks. drejningsmoment 1. gear	80 Nm (59 ftlb <sub>i</sub> )	51 Nm (38 ftlb <sub>i</sub> )
Maks. drejningsmoment 2. gear	29 Nm (21 ftlb <sub>i</sub> )	18,5 Nm (13,6 ftlb <sub>i</sub> )
Diameter, værktøjsholder	2 mm ... 13 mm	2 mm ... 13 mm

#### 4.1 Støjinformation og vibrationsværdier iht. EN 62841

Lydtryk- og vibrationsværdier i denne brugsanvisning er målt i henhold til en standardiseret målemetode og kan anvendes til sammenligning af forskellige elværktøjer. De kan også anvendes til en foreløbig vurdering af den eksponering, brugeren udsættes for.

De anførte data repræsenterer elværktøjets primære anvendelsesformål. Hvis elværktøjet imidlertid anvendes til andre formål, med andre indsatsværktøjer eller utilstrækkelig vedligeholdelse, kan dataene afvige. Dette kan forøge den eksponering, som brugeren udsættes for, i hele arbejdstiden markant.

For at opnå en præcis vurdering af den eksponering, som brugeren udsættes for, bør også den tid, hvor maskinen er slukket eller blot kører uden at blive anvendt, inddrages. Dette kan reducere den eksponering, som brugeren udsættes for, i hele arbejdstiden markant.

Fastlæg yderligere sikkerhedsforanstaltninger til beskyttelse af brugeren mod støj- og/eller vibrationspåvirkninger, f.eks. er det vigtigt at vedligeholde elværktøj og indsatsværktøj, at holde hænderne varme og at organisere arbejdsprocesserne.

#### Støjemissionsværdier

	UD 16	UD 30
Lydeffektniveau ( $L_{WA}$ )	97 dB(A)	97 dB(A)
Usikkerhed ( $K_{WA}$ )	3 dB(A)	3 dB(A)
Lydtrykniveau ( $L_{pA}$ )	86 dB(A)	86 dB(A)
Usikkerhed ( $K_{pA}$ )	3 dB(A)	3 dB(A)

#### Samlede vibrationsværdier

	UD 16	UD 30
Skruing uden slagfunktion ( $a_{r1}$ )	< 2,5 m/s <sup>2</sup>	< 2,5 m/s <sup>2</sup>
Boring i metal ( $a_{r,D}$ )	2,5 m/s <sup>2</sup>	3,5 m/s <sup>2</sup>
Usikkerhed (K)	1,5 m/s <sup>2</sup>	1,5 m/s <sup>2</sup>

## 5 Betjening

### 5.1 Forberedelse af arbejdet

#### FORSIGTIG

Fare for personskader! Utilslået start af produktet.

- ▶ Træk stikket ud af stikkontakten, inden du foretager indstillinger eller skifter tilbehørsdele.

Følg sikkerheds- og advarselshenvisningerne i denne dokumentation og på produktet.

#### 5.1.1 Montering og indstilling af sidegreb

1. Drej på grebet for at løsne sidegrebets holder (spændebånd).



På UD 16 skal du altid være opmærksom på, at tyllen er monteret i sidegrebet.

2. Skub holderen (spændebånd) forfra hen over værktøjsholderen og ned til den dertil beregnede not.



- Anbring sidegrebet i den ønskede position efter de eksisterende hak.



**Vær opmærksom på, at være spændebåndets ribber går i indgreb på noterne på maskinens hals.**

Hvis sidegrebet glider ned efter blokering i underlaget, skal du kontrollere grebets lukkeenhed/ribberne på maskinens hals. Få beskadede dele udskiftet. I modsat fald kan drejningsmomentet ikke længere afbødes i sidegrebet.

- Drej på grebet for at spænde sidegrebets holder (spændebånd).

### 5.1.2 Montering og indstilling af dybdestop

- Løsn låseskruen.
- Skub dybdestoppet ind i den dertil beregnede åbning.
- Indstil dybdestoppet til den ønskede boreddybde.
- Fastspænd dybdestoppets spændeskruer.

### 5.1.3 Afmontering af selvspændende borepatron

- Sæt 17 mm gaffelnøglen på de hertil beregnede flader på maskinspindlen.
- Sæt en 19 mm gaffelnøgle på den selvspændende borepatrons sekskant.
- Drej mod uret med 19 mm gaffelnøglen.
  - Den selvspændende borepatron skrues af maskinspindlen.

### 5.1.4 Montering af selvspændende borepatron

- Skrue den selvspændende borepatron manuelt op til maskinspindelens anslag.
- Sæt 17 mm gaffelnøglen på de hertil beregnede flader på maskinspindlen.
- Sæt en 19 mm gaffelnøgle på den selvspændende borepatrons sekskant.
  - Spænd med det definerede tilspændingsmoment på 120 Nm.

### 5.1.5 Afmontering af tandkransborepatron

- Sæt sekskantstålet ind i tandkransborepatronen.
- Klem sekskantstålet fast ved hjælp af borepatronnøglen.
- Sæt 17 mm gaffelnøglen på de hertil beregnede flader på maskinspindlen.
- Sæt en egnet nøgle på sekskantstålet.
- Drej mod uret med 19 mm gaffelnøglen.
  - Tandkransborepatronen skrues af maskinspindlen.

### 5.1.6 Montering af tandkransborepatron

- Sæt sekskantstålet ind i tandkransborepatronen.
- Klem sekskantstålet fast ved hjælp af borepatronnøglen.
- Skrue tandkransborepatronen manuelt af til maskinspindelens anslag.
- Sæt 17 mm gaffelnøglen på de hertil beregnede flader på maskinspindlen.
- Sæt en egnet nøgle på sekskantstålet.
- Spænd med det definerede tilspændingsmoment på 120 Nm.

### 5.1.7 Isætning af værktøj i selvspændende borepatron

- Drej den selvspændende borepatrons låseanordning mod uret.



Først frigøres den automatiske låsemekanisme.

- Drej videre på tyllen, indtil værktøjet løsnes.

### 5.1.8 Udtagning af værktøj fra selvspændende borepatron

- Åbn den selvspændende borepatron, indtil du kan isætte værktøjets skaft.
- Spænd den selvspændende borepatron ved at dreje tyllen i urets retning, indtil den selvspændende borepatron går automatisk i indgreb.



Når den går i indgreb, høres flere tydelige klik.



### 5.1.9 Isætning af værktøj i tandkransborepatron

1. Åbn den selvspændende borepatron, indtil du kan isætte værktøjets skaft.
2. Isæt værktøjet.
3. Luk tandkransborepatronen ved at dreje på tandkransens ring.
4. Stik borepatronnøglen i en af de tre borer i tandkransborepatronen.
5. Drej borepatronnøglen i urets retning for at fastspænde værktøjet.
6. Træk borepatronnøglen ud.

### 5.1.10 Udtagning af værktøj fra tandkransborepatron

1. Stik borepatronnøglen i en af de tre borer i tandkransborepatronen.
2. Drej borepatronnøglen mod uret for at åbne borepatronen.
3. Tag værktøjet ud.
4. Træk borepatronnøglen ud.

## 5.2 Arbejde

### 5.2.1 Aktivering/deaktivering af permanent drift



Boremaskinen kan stilles til permanent drift med låseknappen, så man ikke skal holde afbryderen inde hele tiden.

1. Tryk på afbryderen, og hold den inde.
2. Tryk låseknappen ind, og hold den inde.
3. Slip afbryderen.
4. Slip låseknappen.
5. For at afbryde permanent drift, skal du trykke på afbryderen og slippe den igen.

### 5.2.2 Indstilling af højre-/venstreløb



Kontakten til valg af højreløb/venstreløb må ikke betjenes under brugen. **Fare for skader!**

- ▶ Indstil omskifteren til valg af højre-/venstreløb til den ønskede omdrejningsretning.

### 5.2.3 Boring 1. og 2. gear

- ▶ Sæt funktionsvælgeren på "Boring i første gear" eller "Boring i andet gear".



Om nødvendigt skal spindlen drejes en smule.

### 5.2.4 Omrøring

- ▶ Sæt funktionsvælgeren på positionen "Boring i første gear".



Om nødvendigt skal spindlen drejes en smule.

### 5.2.5 Skruning

1. Indstil omskifteren til valg af højre-/venstreløb til den ønskede omdrejningsretning.
2. Sæt funktionsvælgeren på "Boring i første gear" eller "Boring i andet gear".



Om nødvendigt skal spindlen drejes en smule.



## 6 Rengøring og vedligeholdelse

### ADVARSEL

**Fare på grund af elektrisk stød!** Pleje og vedligeholdelse med isat netstik kan medføre alvorlige personskader og forbrændinger.

- ▶ Træk altid netstikket ud før alle pleje- og vedligeholdelsesarbejder!

#### Pleje

- Fjern forsigtigt fastsiddende snavs.
- Rengør forsigtigt ventilationsåbningerne med en tør børste.
- Rengør kun kabinettet med en let fugtet klud. Undlad at anvende silikoneholdige plejemidler, da de kan angribe plastdelene.

#### Vedligeholdelse

### ADVARSEL

**Fare for elektrisk stød!** Fagmæssigt ukorrekte reparationer på elektriske dele kan medføre alvorlige personskader og forbrændinger.

- ▶ Reparationer på eldelene må kun udføres af en elektriker.
- Kontrollér regelmæssigt alle synlige dele for skader, og at betjeningselementerne fungerer fejlfrit.
- Anvend ikke produktet i tilfælde af beskadigelse og/eller funktionsfejl. Få omgående udført reparation hos **Hilti Service**.
- Monter alle beskyttelsesanordninger efter pleje- og vedligeholdelsesarbejder, og kontrollér dem for funktion.



Anvend kun originale reservedele og forbrugsmaterialer af hensyn til en sikker drift. Reservedele, forbrugsmaterialer og tilbehør til dit produkt, som vi har godkendt, finder du i dit **Hilti Store Center** eller under: [www.hilti.group](http://www.hilti.group).

## 7 Transport og opbevaring

#### Transport

- ▶ Transportér ikke dette produkt med isat værktøj.
- ▶ Sørg for sikker fastgørelse under transport.
- ▶ Kontrollér hver gang efter transport alle synlige dele for skader og betjeningselementerne for fejlfri funktion.

#### Opbevaring

- ▶ Opbevar altid dette produkt med netstikket trukket ud.
- ▶ Opbevar dette produkt på et tørt og utilgængeligt sted for børn og uvedkommende personer.
- ▶ Kontrollér efter længerevarende opbevaring alle synlige dele for skader og betjeningselementerne for fejlfri funktion.

## 8 Fejlafhjælpning

Ved fejl, som ikke fremgår af denne tabel, eller som du ikke selv kan afhjælpes, beder vi dig om at kontakte **Hilti Service**.

### 8.1 Fejlsøgning

Fejl	Mulig årsag	Løsning
Maskinen starter ikke.	Netstrømforsyningen afbrudt	▶ Tilslut en anden elektrisk maskine, og kontrollér dennes funktion.
	Netledningen eller stikket er defekt.	▶ Lad en elektriker foretage kontrol og om nødvendigt udskiftning.
	Elektronikfejl	▶ Lad en elektriker foretage kontrol og om nødvendigt udskiftning.



Fejl	Mulig årsag	Løsning
Maskinen har ikke fuld ydelse.	Forlængerledning har for lille tværsnit.	▶ Anvend en forlængerledning med tilstrækkeligt tværsnit.
	Afbryderen er ikke trykket helt ind.	▶ Tryk afbryderen helt ind til anslag.
Boret trænger ikke ind.	Maskinen er indstillet til venstreløb.	▶ Indstil maskinen til højreløb.
	Boret er sløvt eller beskadiget.	▶ Slib boret, eller udskift det.
Boret drejer ikke.	Borepatronen er ikke spændt fast.	▶ Efterspænd borepatronen.

## 9 Bortskaffelse

Størstedelen af de materialer, som anvendes ved fremstillingen af **Hilti**-produkter, kan genvindes. Materialerne skal sorteres, før de kan genvindes. I mange lande modtager **Hilti** dine udtjente maskiner med henblik på genvinding. Spørg **Hilti** kundeservice eller din forhandler.



- ▶ Elværktøj, elektriske maskiner og batterier må ikke bortskaffes sammen med almindeligt husholdningsaffald!

## 10 Producentgaranti

- ▶ Hvis du har spørgsmål vedrørende garantibetingelserne, bedes du henvende dig til din lokale **Hilti**-partner.

# Originalbrugsanvisning

## 1 Uppgifter för dokumentation

### 1.1 Om denna dokumentation

- Läs denna dokumentation innan du börjar ta enheten i drift. Det är en förutsättning för säkert arbete och problemfri hantering.
- Observera de säkerhets- och varningsanvisningar som du hittar i dokumentationen och på själva enheten.
- Förvara alltid bruksanvisningen tillsammans med produkten och överlämna aldrig produkten till någon annan utan att bifoga den.

### 1.2 Teckenförklaring

#### 1.2.1 Varningar

Varningarna är till för att varna för risker i samband med användning av produkten. Följande riskindikeringar används:

**FARA**

**FARA !**

- ▶ Anger överhängande risker som kan leda till svåra personskador eller dödsolycka.

**VARNING**

**VARNING !**

- ▶ Anger potentiella risker som kan leda till svåra personskador eller dödsfall.

**FÖRSIKTIGHET**

**FÖRSIKTIGHET !**

- ▶ Används för att uppmärksamma om en potentiell risksituation som kan leda till skador på person eller utrustning.



### 1.2.2 Symboler i bruksanvisningen

I den här bruksanvisningen används följande symboler:

	Observera bruksanvisningen
	Anmärkningar och annan praktisk information
	Hantering av återvinningsbara material
	Elverktyg och batterier får inte kastas i hushållssoporna

### 1.2.3 Symboler i bilderna

Följande symboler används i bilder:

<b>2</b>	Dessa siffror hänvisar till motsvarande bild i början av bruksanvisningen.
3	Numreringen återger ordningsföljden hos arbetsmomenten på bilden och kan skilja sig från arbetsmomenten i texten.
<b>11</b>	På bilden <b>Översikt</b> används positionsnummer som hänvisar till siffrorna i teckenförklaringen i avsnittet <b>Produktöversikt</b> .
	Det här tecknet används när du bör vara särskilt uppmärksam vid hantering av produkten.

## 1.3 Produktberoende symboler

### 1.3.1 Symboler på produkten

Följande övriga symboler används på produkten:

1	Borring 1:ans växel
2	Borring 2:ans växel
	Rotationsriktning
/min	Varv per minut
	Använd skyddsglasögon
	Använd hörselskydd
	Använd skyddshandskar
	Använd andningsskydd
	Isolationsklass II (dubbelisolerad)

## 1.4 Produktinformation

**HILTI**-produkter är avsedda för professionella användare och får endast användas, underhållas och repareras av auktoriserad, utbildad personal. Personalen måste vara särskilt informerad om de risker som finns. Produkten och dess tillbehör kan utgöra en risk om den används på ett felaktigt sätt av utbildad personal eller inte används enligt föreskrifterna.

Typbeteckning och serienummer anges på typskylten.

- ▶ Använd de serienummer som anges i följande tabell. Du behöver produktuppgifterna när du kontaktar vår återförsäljare eller serviceverkstad.

#### Produktdetaljer

Borrmaskin	UD 16   UD 30
Generation:	01
Serienummer:	



## 1.5 Försäkrans om överensstämmelse

Härmed intygar tillverkaren med ensamt ansvar att produkten som beskrivs överensstämmer med gällande lagstiftning och standarder. En bild på försäkrans om överensstämmelse hittar du i slutet av dokumentationen. Den tekniska dokumentationen finns sparad här:

Hilti Entwicklungsgesellschaft mbH | Zulassung Geräte | Hiltistraße 6 | 86916 Kaufering, Tyskland

## 2 Säkerhet

### 2.1 Allmänna säkerhetsföreskrifter för elverktyg

**⚠ VARNING** Läs noga igenom alla säkerhetsföreskrifter, anvisningar, avbildningar och tekniska data som medföljer detta elverktyg. Om nedanstående anvisningar inte följs, finns risk för elektriska stötar, brand och/eller svåra skador.

**Förvara alla säkerhetsföreskrifter och anvisningarna på ett säkert ställe för framtida användning.**

Begreppet "elverktyg" som används i säkerhetsföreskrifterna avser nätdrivna elverktyg (med nätkabel) och batteridrivna elverktyg (sladdlösa).

#### Säker arbetsmiljö

- ▶ **Håll arbetsområdet rent och väl belyst.** Oordning eller bristfällig belysning på arbetsplatsen kan leda till olyckor.
- ▶ **Arbeta inte med elverktyget i omgivningarna med explosionsrisk där det finns brännbara vätskor, gaser eller damm.** Elverktyg alstrar gnistor som kan antända dammet eller gaserna.
- ▶ **Håll barn och obehöriga personer på betryggande avstånd under arbetet med elverktyget.** Om du störs av obehöriga personer kan du förlora kontrollen över verktyget.

#### Elsäkerhet

- ▶ **Elverktygets elkontakt måste passa till vägguttaget. Elkontakten får absolut inte ändras. Använd inte adapterkontakter tillsammans med skyddsjordade elverktyg.** Originalkontakter och lämpliga vägguttag minskar risken för elstötar.
- ▶ **Undvik kroppskontakt med jordade ytor som rör, värmeelement, spisar och kylskåp.** Det finns en större risk för elstötar om din kropp är jordad.
- ▶ **Skydda elverktyget från regn och väta.** Tränger vatten in i ett elverktyg ökar risken för elstötar.
- ▶ **Använd inte anslutningskabeln på ett felaktigt sätt, t.ex. genom att bära eller hänga upp elverktyget i den eller dra i den för att lossa elkontakten ur vägguttaget. Håll anslutningskabeln på avstånd från värmekällor, olja, vassa kanter och rörliga delar.** Skadade eller tilltrasslade anslutningskablar ökar risken för elstötar.
- ▶ **När du arbetar med ett elverktyg utomhus, använd endast förlängningskablar som är avsedda för utomhusbruk.** Genom att använda en lämplig förlängningskabel för utomhusbruk minskar du risken för elstötar.
- ▶ **Om det är alldeles nödvändigt att använda verktyget i fuktig miljö ska du använda en jordfelsbrytare.** Användning av jordfelsbrytare minskar risken för elstötar.

#### Personsäkerhet

- ▶ **Var uppmärksam, ha uppsikt över vad du gör och använd elverktyget med förnuft. Använd aldrig elverktyg om du är trött eller påverkad av droger, alkohol eller medicin.** En kort sekund av bristande uppmärksamhet när du arbetar med ett elverktyg kan leda till att du skadar dig själv eller någon annan svårt.
- ▶ **Bär alltid personlig skyddsutrustning och skyddsglasögon.** Genom att använda personlig skyddsutrustning som t.ex. dammskyddsmask, halkfria säkerhetsskor, hjälm eller hörselskydd, beroende på vilket elverktyg du använder och till vad, minskar du risken för kroppsskada.
- ▶ **Undvik oavsiktlig igångsättning. Se till att elverktyget är fränkopplat innan du ansluter det till nätströmmen och/eller batteriet, tar upp det eller bär det.** Om du bär elverktyget med fingret på strömbrytaren eller ansluter ett tillkopplat verktyg till nätströmmen kan en olycka inträffa.
- ▶ **Ta bort alla inställningsverktyg och skruvnycklar innan du kopplar in elverktyget.** Ett verktyg eller en nyckel i en roterande komponent kan leda till skador.
- ▶ **Undvik en onormal kroppshållning. Se till att du står stadigt och håller balansen.** Då kan du lättare kontrollera elverktyget i oväntade situationer.
- ▶ **Bär lämpliga kläder. Bär inte löst hängande kläder eller smycken. Håll håret, kläderna och handskena på avstånd från rörliga delar.** Löst hängande kläder, smycken och långt hår kan dras in av roterande delar.





- ▶ När du använder elverktyg med anordningar för uppsugning och uppsamling av damm, bör du kontrollera att dessa anordningar är rätt monterade och används korrekt. Används en dammsugare kan faror som orsakas av damm minskas.
- ▶ Invagga dig inte i falsk säkerhet och strunta inte säkerhetsreglerna för elverktyg även om du har stor vana vid att arbeta med elverktyget. Oförsiktig hantering kan leda till allvarliga skador inom bråkdelar av en sekund.

#### Användning och hantering av elverktyg

- ▶ **Överbelasta inte verktyget.** Använd elverktyg som är avsedda för det aktuella arbetet. Med ett lämpligt elverktyg kan du arbeta bättre och säkrare inom angivet effektområde.
- ▶ **Använd aldrig elverktyget om strömbrytaren är defekt.** Ett elverktyg som inte kan kopplas in eller ur är farligt och måste repareras.
- ▶ **Dra ut elkontakten ur uttaget och/eller ta i förekommande fall bort det löstagbara batteriet innan du gör inställningar, byter tillbehör eller lägger ifrån dig verktyget.** Denna skyddsåtgärd förhindrar att du eller någon annan råkar sätta igång elverktyget av misstag.
- ▶ **Förvara elverktyg oåtkomligt för barn.** Verktyget får inte användas av personer som inte är vana eller inte har läst dessa anvisningar. Elverktyg är farliga om de används av oerfarna personer.
- ▶ **Underhåll elverktygen och tillbehören noggrant.** Kontrollera att rörliga komponenter fungerar felfritt och inte kärvar och att komponenter inte har brustit eller skadats så att elverktygets funktion påverkas negativt. Se till att skadade delar repareras innan verktyget används igen. Många olyckor orsakas av dåligt skötta elverktyg.
- ▶ **Håll insatsverktygen skarpa och rena.** Omsorgsfullt skötta insatsverktyg med skarpa eggar kommer inte så lätt i kläm och går lättare att styra.
- ▶ **Använd elverktyg, tillbehör, insatsverktyg osv. enligt dessa anvisningar.** Ta hänsyn till arbetsvillkoren och arbetsmomenten. Används elverktyget på icke ändamålsenligt sätt kan farliga situationer uppstå.
- ▶ **Se till att handtaget och greppytorna är torra, rena och fria från olja och fett.** Med hala handtag och griptryk går det inte att hantera och kontrollera elverktyget säkert i oväntade situationer.

#### Service

- ▶ **Låt endast kvalificerad fackpersonal reparera elverktyget och använd då endast originalreservdelar.** Detta garanterar att elverktygets säkerhet upprätthålls.

## 2.2 Säkerhetsföreskrifter för bormaskiner

### Säkerhetsanvisningar för alla arbeten

- ▶ **Använd alltid hörselskydd vid borring med slag.** Buller kan leda till hörselskador.
- ▶ **Använd extrahandtaget.** Tappar du kontrollen över verktyget kan det leda till skador.
- ▶ **Håll i elverktygets isolerade greppytor vid arbeten där insatsverktyget eller skruvarna riskerar att stöta på dolda strömkablar eller den egna anslutningskabeln.** Vid kontakt med en spänningssatt ledning kan metalldelar på verktyget spänningssättas och ge dig en stöt.

### Säkerhetsanvisningar vid användning av långa borrh

- ▶ **Arbeta aldrig med högre varvtal än vad som är tillåtet för borret.** Om borret tillåts rotera utan kontakt med arbetsstycket kan det vid högre varvtal lätt komma att böjas, med åtföljande risk för personskador.
- ▶ **Börja alltid att borra med lågt varvtal och med borrhspetsen i kontakt med arbetsstycket.** Om borret tillåts rotera utan kontakt med arbetsstycket kan det vid högre varvtal lätt komma att böjas, med åtföljande risk för personskador.
- ▶ **Använd inte för hårt tryck mot arbetsstycket och rikta trycket endast rakt i borrhets längdriktning.** Följden kan annars bli att borret böjs så att det går sönder, eller att du tappar kontrollen över verktyget med risk för personskador.

### Säkerhetsanvisningar vid användning av omrörare

- ▶ **Se alltid till att omröraren är nedsänkt i materialet som ska blandas när du slår på eller stänger av elverktyget.** I annat fall kan du förlora kontrollen så att det uppstår risk för personskada.

## 2.3 Ytterligare säkerhetsanvisningar

### Personsäkerhet

- ▶ **Använd verktyget bara om det är fullt funktionsdugligt.**
- ▶ **Manipulera eller ändra aldrig något på verktyget.**
- ▶ **Håll alltid verktyget i handtagen med båda händerna.** Se till att handtagen är torra, rena och fria från olja och fett.



- ▶ **Se till att hålla el- och förlängningskabeln bakom verktyget under arbetet.** Då riskerar du inte att snubbla över kabeln när du arbetar.
- ▶ Använd dammsugare, andningskydd och skyddsglasögon. Det damm som bildas vid slipningen kan vara skadligt för lungor och ögon.
- ▶ **Gör pauser i arbetet och utför avslappnings- och fingerövningar som ökar blodgenomströmningen i fingrarna.**
- ▶ Damm från material med blyhaltig färg, vissa träslag, betong, tegel, sten som innehåller kvarts, mineraler och metall kan vara hälsovådliga. Beröring eller inandning av damm kan orsaka allergiska reaktioner och/eller sjukdomar i andningsvägarna hos användaren eller hos personer som befinner sig i närheten. Vissa slags damm, till exempel från ek eller bok, anses vara cancerframkallande, särskilt i kombination med tillsatssämnen för behandling av trä (kromat, träskyddsmedel). Asbesthaltigt material får bara hanteras av särskilt utbildad personal. **Använd om möjligt en dammsugare. För effektiv dammsugning bör du använda en bärbar dammsugare som är speciellt avsedd för ändamålet. Använd vid behov en andningsmask som är avsedd för damm av det aktuella slaget. Se till att det finns bra ventilation på arbetsplatsen. Följ de gällande landsspecifika föreskrifterna för de material som ska bearbetas.**
- ▶ Verktyget är inte avsett att användas av personer som saknar förmåga eller nödvändig kunskap. Se till att inga barn kommer i närheten av verktyget.
- ▶ Förklara för barn att de inte får leka med verktyget.

#### **Elektrisk säkerhet**

- ▶ **Kontrollera verktygets anslutningskabel regelbundet och låt en behörig fackman byta ut den om den är skadad. Om elverktygets anslutningskabel är skadad måste den bytas ut mot en för ändamålet avsedd och godkänd anslutningskabel som kan beställas via kundtjänst. Kontrollera förlängningskablarna regelbundet och byt ut dem om de är skadade. Rör inte vid nät- eller förlängningskabeln om den skadas under arbetet. Dra ut elkontakten ur uttaget. Skadade kablar och förlängningskablar utgör en risk för elstötar.**
- ▶ **Om strömmen går, stäng av elverktyget och dra ur kontakten så att det inte råkar gå igång när strömmen kommer tillbaka.**
- ▶ **Låt Hilti-service regelbundet kontrollera verktyg som har blivit smutsiga vid upprepad bearbetning av ledande material.** Fukt eller damm som fastnar på maskinens yta, framför allt damm av ledande material, kan under vissa förhållanden leda till elstötar.

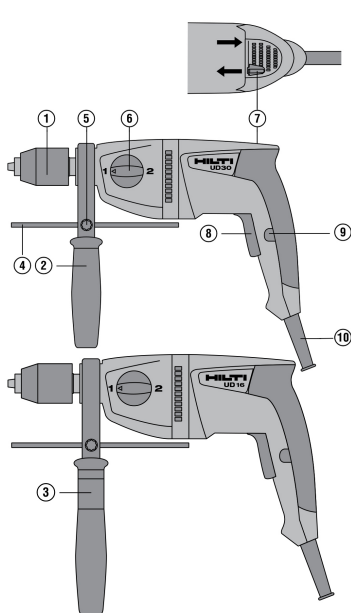
#### **Omsorgsfull hantering och användning av elverktyg**

- ▶ **Spänn fast materialet ordentligt. Arbetsstycken som hålls på plats med fastspänningsanordningar eller i skruvstäd sitter säkrare än om de bara hålls fast för hand.**
- ▶ **Använd skyddshandskar vid byte av insatsverktyg eftersom dessa kanske fortfarande är heta.**



### 3 Beskrivning

#### 3.1 Produktöversikt



- ① Snabb- eller nyckelchuck
- ② Sidohandtag
- ③ Hylsa (endast UD 16)
- ④ Djupmått
- ⑤ Inställningskruv för djupmått
- ⑥ Funktionsväljare
- ⑦ Omkopplare för höger- och vänstervarv
- ⑧ Strömbrytare med elektronisk varvtalsreglering
- ⑨ Låsknapp för kontinuerlig drift
- ⑩ Kabel

#### 3.2 Avsedd användning

Produkten är en handhållen, eldriven borrar-skruvdragare. Den är avsedd för borring i trä och metall, skruvdragnin samt, under särskilda förhållanden, omrörning.

#### 3.3 Möjlig felanvändning

- Den här produkten är inte avsedd för bearbetning av hälsovådliga material.
- Den här produkten är inte avsedd att användas i fuktiga miljöer.

#### 3.4 Leveransinnehåll

Bormaskin, sidohandtag, djupanslag, chucknyckel, bruksanvisning.

Dessutom finns fler systemprodukter för din produkt både i närmaste **Hilti Store** och på nätet: [www.hilti.group](http://www.hilti.group)

### 4 Teknisk information

Märkspänning, märkström, frekvens och/eller märkeffekt finns angivet på den landsspecifika typskylten på ditt verktyg.

Om verktyget drivs via en generator eller transformator måste denna ha en uteffekt som är minst dubbelt så hög som den märkeffekt som finns angiven på verktygets typskylt. Transformatorns eller generatorns driftspänning måste alltid ligga inom +5 % och -15 % av verktygets märkspänning.



	UD 16	UD 30
<b>Vikt enligt EPTA Procedure 01</b>	2,6 kg	2,5 kg
<b>Varvtal 1:ans växel</b>	900 varv/min (15,0 Hz)	1 200 varv/min (20,0 Hz)
<b>Varvtal 2:ans växel</b>	2 500 varv/min (41,7 Hz)	3 300 varv/min (55,0 Hz)
<b>Maximalt moment 1:ans växel</b>	80 Nm (59 ftlb <sub>i</sub> )	51 Nm (38 ftlb <sub>i</sub> )
<b>Maximalt moment 2:ans växel</b>	29 Nm (21 ftlb <sub>i</sub> )	18,5 Nm (13,6 ftlb <sub>i</sub> )
<b>Chuckens diameter</b>	2 mm ... 13 mm	2 mm ... 13 mm

#### 4.1 Bullerinformation och vibrationsvärden enligt EN 62841

De ljudtrycks- och vibrationsvärden som anges i anvisningarna har uppmätts med en standardiserad mätmetod och kan användas för att jämföra olika elverktyg med varandra. De kan också användas för att göra en preliminär uppskattning av exponeringarna.

De angivna värdena representerar elverktygets huvudsakliga användning. När elverktyget begagnas inom andra områden, med andra insatsverktyg eller med otillräckligt underhåll, kan mätning ge avvikande värden. Det innebär att exponeringen under den totala arbetstiden kan ökas betydligt.

För att uppskattningen av exponeringarna ska bli exakt bör man också räkna in de tider då verktyget är avstängt eller då det är påslaget men inte används. Det kan betydligt minska exponeringen under den totala arbetstiden.

Vidta även andra säkerhetsåtgärder för att skydda användaren mot effekterna av buller och vibrationer, exempelvis: underhåll av elverktyg och insatsverktyg, möjlighet att hålla händerna varma, välorganiserade arbetsförlopp.

#### Bullervärden

	UD 16	UD 30
<b>Ljudeffektnivå (<math>L_{WA}</math>)</b>	97 dB(A)	97 dB(A)
<b>Osäkerhet (<math>K_{WA}</math>)</b>	3 dB(A)	3 dB(A)
<b>Ljudtrycksnivå (<math>L_{pA}</math>)</b>	86 dB(A)	86 dB(A)
<b>Osäkerhet (<math>K_{pA}</math>)</b>	3 dB(A)	3 dB(A)

#### Sammanlagt vibrationsvärde

	UD 16	UD 30
<b>Borning utan slag (<math>a_h</math>)</b>	< 2,5 m/s <sup>2</sup>	< 2,5 m/s <sup>2</sup>
<b>Borning i metall (<math>a_h, b</math>)</b>	2,5 m/s <sup>2</sup>	3,5 m/s <sup>2</sup>
<b>Osäkerhet (K)</b>	1,5 m/s <sup>2</sup>	1,5 m/s <sup>2</sup>

## 5 Användning

### 5.1 Förberedelser för arbete

#### FÖRSIKTIGHET

**Risk för personskada!** Oavsiktlig igångsättning av produkten.

- Dra alltid ur elsladden innan du gör några inställningar på verktyget eller byter tillbehörsdelar.

Observera de säkerhets- och varningsanvisningar som du hittar i dokumentationen och på själva enheten.

#### 5.1.1 Montera och ställa in sidohandtag

1. Vrid på handtaget för att lossa sidohandtagsfästet (spännbandet).



**På UD 16 är det särskilt viktigt att hylsan monteras i sidohandtagets grepp.**

2. Skjut fästet framifrån över chucken tills det går i det därför avsedda spåret.



- Placera sidohandtaget i önskat läge med hjälp av de förangivna positionerna.



#### **Se till att spännbandets ribbor hakar fast i maskinhalsens spår.**

Skulle sidohandtaget slinta när verktyget fastnar i underlaget ska du kontrollera fästingen/ribborna på maskinhalsen. Byt ut skadade delar. Annars går det inte längre att fånga upp momentet vid sidohandtaget.

- Vrid på handtaget för att spänna sidohandtagets fäste (spännbandet).

### **5.1.2 Montera och ställa in djupmätt**

- Lossa inställningsskruven.
- Skjut in djupanslagen i den avsedda öppningen.
- Ställ in djupmättet till önskat borrdjup.
- Dra åt djupanslagets inställningsskruv ordentligt.

### **5.1.3 Demontera snabbchuck**

- Sätt i U-nyckeln med nyckelvidd 17 mm i avsedd nyckelöppning i verktygsspindeln.
- Sätt fast en U-nyckel med nyckelvidd 19 på snabbchuckens sexkant.
- Vrid moturs med U-nyckeln med nyckelvidd 19 mm.
  - Snabbchucken skruvas loss från verktygsspindeln.

### **5.1.4 Montera snabbchuck**

- Skruva fast snabbchucken på verktygsspindeln för hand tills det tar stopp.
- Sätt i U-nyckeln med nyckelvidd 17 mm i avsedd nyckelöppning i verktygsspindeln.
- Sätt fast en U-nyckel med nyckelvidd 19 på snabbchuckens sexkant.
  - Dra åt den med det angivna åtdragningsmomentet på 120 Nm.

### **5.1.5 Demontera nyckelchuck**

- Sätt i sexkantsstålet i nyckelchucken.
- Kläm fast sexkantsstålet med hjälp av chucknyckeln.
- Sätt i U-nyckeln med nyckelvidd 17 mm i avsedd nyckelöppning i verktygsspindeln.
- Sätt en lämplig nyckel på sexkantsstålet.
- Vrid moturs med U-nyckeln med nyckelvidd 19 mm.
  - Nyckelchucken skruvas loss från verktygsspindeln.

### **5.1.6 Montera nyckelchuck**

- Sätt i sexkantsstålet i nyckelchucken.
- Kläm fast sexkantsstålet med hjälp av chucknyckeln.
- Skruva fast nyckelchucken på verktygsspindeln för hand tills det tar stopp.
- Sätt i U-nyckeln med nyckelvidd 17 mm i avsedd nyckelöppning i verktygsspindeln.
- Sätt en lämplig nyckel på sexkantsstålet.
- Dra åt den med det angivna åtdragningsmomentet på 120 Nm.

### **5.1.7 Sätta i insatsverktyg i snabbchuck**

- Vrid snabbchuckens låshylsa moturs.



Först lossas låset automatiskt.

- Fortsätt att vrida hylsan tills insatsverktyget lossnar.

### **5.1.8 Ta ut insatsverktyg ur snabbchuck**

- Öppna snabbchucken tills du kan sätta i insatsverktygets skaft.
- Spänn insatsverktyget genom att vrida hylsan medurs tills snabbchucken snäpper fast automatiskt.



Ett tydligt klick ska höras när den snäpper fast.

### **5.1.9 Sätta i insatsverktyg i nyckelchuck**

- Öppna snabbchucken tills du kan sätta i insatsverktygets skaft.



2. Sätt i insatsverktyget.
3. Stäng nyckelchucken genom att vrida på kuggkransringen.
4. Sätt chucknyckeln i ett av de tre hålen på nyckelchucken.
5. Vrid chucknyckeln medurs för att fästa insatsverktyget.
6. Dra ut chucknyckeln.

#### 5.1.10 Dra ut verktyget ur nyckelchucken

1. Sätt chucknyckeln i ett av de tre hålen på nyckelchucken.
2. Vid chucknyckeln moturs för att öppna den.
3. Ta ur insatsverktyget.
4. Dra ut chucknyckeln.

## 5.2 Arbeta

### 5.2.1 Koppla till/från kontinuerlig drift



Borrmaskinen kan ställas in på kontinuerlig drift med hjälp av låsknappen, så att man inte måste hålla strömbrytaren intryckt hela tiden.

1. Tryck på strömbrytaren och håll den intryckt.
2. Tryck in låsknappen och håll den nedtryckt.
3. Släpp strömbrytaren.
4. Släpp låsknappen.
5. För att koppla ifrån kontinuerlig drift trycker du på strömbrytaren och släpper den igen.

### 5.2.2 Ställa in rotationsriktning



Omkopplaren för rotationsriktning får inte vridas under drift. **Risk för skador!**

- ▶ Ställ in omkopplaren för höger- och vänstervarv på önskad rotationsriktning.

### 5.2.3 Borra i 1:ans och 2:ans växel

- ▶ Sätt funktionsväljaren i läget "borring första växeln" eller "borring andra växeln".



Vid behov måste spindeln vridas lite.

### 5.2.4 Omrörning

- ▶ Ställ in funktionsväljaren i läget "Borring i 1:ans växel".



Vid behov måste spindeln vridas lite.

### 5.2.5 Skruvdragnig

1. Ställ in omkopplaren för höger- och vänstervarv på önskad rotationsriktning.
2. Sätt funktionsväljaren i läget "borring första växeln" eller "borring andra växeln".



Vid behov måste spindeln vridas lite.

## 6 Skötsel och underhåll



### VARNING

**Risk för elstötar!** Vid skötsel och underhåll finns risk för svåra person- och brännskador om elkontakten inte dras ur.

- ▶ Dra alltid ur elkontakten före skötsel- och underhållsarbete.



## Skötsel

- Ta försiktigt bort smuts som fastnat på laddaren.
- Rengör ventilationsspringorna försiktigt med en torr borste.
- Rengör höljet med en lätt fuktad trasa. Använd inte rengöringsmedel med silikon, eftersom det kan skada plastdelarna.

## Underhåll



### VARNING

**Risk för elstöt!** Felaktigt utförda reparationer på elektriska delar kan leda till svåra skador och brännskador.

- ▶ Reparationer på de elektriska delarna får endast utföras av behörig fackman.
- Kontrollera regelbundet att inga synliga delar har skadats och att alla reglage fungerar som de ska.
- Använd inte produkten om den uppvisar skador eller funktionsstörningar. Skicka den direkt till **Hilti Service** för reparation.
- Efter att skötsel- och underhållsarbete utförts ska alla skyddsanordningar alltid monteras och kontrolleras.



Använd endast originalreservdelar och förbrukningsmaterial för säker drift. Godkända reservdelar, förbrukningsmaterial och tillbehör till din produkt från oss hittar du i närmaste **Hilti Store** eller på: [www.hilti.group](http://www.hilti.group).

## 7 Transport och förvaring

### Transport

- ▶ Transportera aldrig produkten med ikopplat verktyg.
- ▶ Se till att produkten är stabilt placerad under transport.
- ▶ Kontrollera alltid att inga synliga delar har skadats under transporten och att reglagen fungerar som de ska.

### Förvaring

- ▶ Förvara alltid produkten med nätkontakten utdragen.
- ▶ Förvara produkten torrt och utom räckhåll för barn och obehöriga personer.
- ▶ Kontrollera att inga synliga delar har skadats och att reglagen fungerar som de ska efter att produkten förvarats under en längre tid.

## 8 Felsökning


Kontakta **Hilti Service** om det uppstår ett fel som inte finns med i den här tabellen eller som du inte lyckas åtgärda på egen hand.

### 8.1 Felsökning

Fel	Möjlig orsak	Lösning
Verktyget startar inte.	Strömförsörjningen är bruten	▶ Koppla in ett annat elverktyg och se om det fungerar.
	Kabeln eller stickkontakten är defekt.	▶ Kontrolleras av behörig och byts vid behov.
	Elektronikfel	▶ Kontrolleras av behörig och byts vid behov.
Verktyget har inte full effekt.	Förlängningskabeln har för liten area.	▶ Använd en förlängningskabel med tillräcklig area.
	Strömbrytaren är inte helt intryckt.	▶ Tryck på strömbrytaren tills den är helt intryckt.
Borren går inte in i underlaget.	Maskinen är inställd på vänster-varv.	▶ Ställ om verktyget till högervarv.
	Borret är trubbigt eller skadat.	▶ Slipa borret eller byt ut det.
Borren roterar inte.	Chucken har inte dragits åt ordentligt.	▶ Dra åt chucken.



## 9 Avfallshandtering

 Hilti-verktyg er till stor del tillverkade av återvinningsbara material. En förutsättning för återvinning är att materialen separeras på rätt sätt. I många länder kan du lämna in ditt uttjänta verktyg så att Hilti tar hand om det. Hör efter med Hiltis kundtjänst eller din kontaktperson.



- Kasta inte elverktyg, elektronisk apparatur och batterier i hushållssoporna.

## 10 Tillverkargaranti

- Vänd dig till din lokala Hilti-representant om du har frågor om garantivillkoren.

# Original bruksanvisning

## 1 Informasjon om dokumentasjonen

### 1.1 Om denne dokumentasjonen

- Les denne dokumentasjonen før du tar produktet i bruk. Dette er en forutsetning for sikkerhet under arbeidet og problemfri bruk.
- Følg sikkerhetshenvisningene og advarslene i denne dokumentasjonen og på produktet.
- Oppbevar alltid bruksanvisningen på produktet, og lever bruksanvisningen fra deg sammen med produktet hvis det overtas av andre personer.

### 1.2 Symbolforklaring

#### 1.2.1 Farehenvisninger

Farehenvisninger advarer mot farer under håndtering av produktet. Følgende signalord brukes:



**FARE !**

- For en umiddelbart truende fare som kan føre til alvorlige personskader eller død.



**ADVARSEL !**

- Varsler en mulig fare som kan føre til alvorlige personskader eller død.



**FORSIKTIG !**

- Varsler om en mulig farlig situasjon som kan føre til personskade eller materiell skade.

#### 1.2.2 Symboler i bruksanvisningen

Følgende symboler benyttes i denne bruksanvisningen:



Følg bruksanvisningen



Anvisninger om bruk og annen nyttig informasjon



Håndtering av resirkulerbare materialer



Ikke kast elektriske apparater eller batterier i husholdningsavfallet

#### 1.2.3 Symboler i illustrasjoner

Følgende symboler brukes i illustrasjonene:





<b>2</b>	Disse tallene viser til illustrasjonen i begynnelsen av denne bruksanvisningen.
3	Nummereringen angir rekkefølgen for arbeidstrinnene på bildet og kan avvike fra arbeidstrinnene i teksten.
<b>11</b>	Posisjonsnumrene brukes i illustrasjonen <b>Oversikt</b> og henviser til numrene på teksten i avsnittet <b>Produktoversikt</b> .
	Dette symbolet betyr at håndtering av produktet krever stor grad av oppmerksomhet.

### 1.3 Produktavhengige symboler

#### 1.3.1 Symboler på produktet

Følgende symboler brukes på produktet:

1	Boring 1. gir
2	Boring 2. gir
	Høyre-/venstregang
/min	Omdreining per minutt
	Bruk vernebriller
	Bruk hørselsvern
	Bruk vernehansker
	Bruk støvmaske
	Beskyttelsesklasse II (dobbeltisolert)

### 1.4 Produktinformasjon

**HILTI**-produkter er laget for profesjonell bruk og må kun brukes, vedlikeholdes og repareres av kyndig personale. Dette personalet må informeres om eventuelle farer som kan oppstå. Produktet og tilleggsutstyret kan utgjøre en fare hvis det betjenes av ukvalifisert personale eller det benyttes feil.

Typebetegnelse og serienummer står på typeskiltet.

- ▶ Skriv inn serienummeret i tabellen nedenfor. Du trenger produktspesifikasjonene ved henvendelser til Hiltis representant eller servicesenter.

#### Produktopplysninger

Boremaskin	UD 16   UD 30
Generasjon:	01
Serienummer:	

### 1.5 Samsvarserklæring

Produsenten erklærer under sitt eneansvar at produktet som er beskrevet her, oppfyller kravene i gjeldende lovgivning og er i samsvar med gjeldende standarder. Du finner et bilde av samsvarserklæringen på slutten av denne dokumentasjonen.

Den tekniske dokumentasjonen er lagret her:

Hilti Entwicklungsgesellschaft mbH | Zulassung Geräte | Hiltistraße 6 | 86916 Kaufering, DE

## 2 Sikkerhet

### 2.1 Generelle sikkerhetsregler for elektroverktøy

**⚠ ADVARSEL Les alle sikkerhetsanvisninger, instruksjoner, illustrasjoner og tekniske data som elektroverktøyet er utstyrt med.** Manglende overholdelse av anvisningene nedenfor kan medføre elektrisk støt, brann og/eller alvorlige personskader.

**Overhold alle sikkerhetsanvisninger og instruksjoner i hele bruksperioden.**



Begrepet "elektroverktøy" som er brukt i sikkerhetsanvisningene, viser til nettdrevne elektroverktøy (med nettkabel) eller til batteridrevne elektroverktøy (uten nettkabel).

### Sikkerhet på arbeidsplassen

- ▶ **Hold arbeidsområdet rent og godt opplyst.** Rotete eller dårlig belyste arbeidsområder kan føre til ulykker.
- ▶ **Bruk ikke elektroverktøyet i eksplosjonsfarlige omgivelser hvor det befinner seg brennbare flytende stoffer, gasser eller støv.** Elektroverktøy lager gnister som kan antenne støv eller damp.
- ▶ **Hold barn og andre personer på sikker avstand mens elektroverktøyet brukes.** Hvis du blir forstyrret under arbeidet, kan du miste kontrollen over verktøyet.

### Elektrisk sikkerhet

- ▶ **Elektroverktøyets støpsele må passe i stikkontakten. Støpselet må ikke forandres på noen som helst måte. Bruk ikke adapterkontakt på jordete elektroverktøy.** Uendrede støpsler og egnede stikkontakter minsker risikoen for elektrisk støt.
- ▶ **Unngå kroppskontakt med jordete overflater som rør, radiatorer, komfyrer eller kjøleskap.** Risikoen for elektriske støt er høyere når kroppen er jordet.
- ▶ **Hold elektroverktøyet unna regn og fuktighet.** Risikoen for elektrisk støt øker ved inntrenging av vann i et elektroverktøy.
- ▶ **Bruk ikke ledningen til å bære elektroverktøyet, henge det opp eller til å dra støpselet ut av stikkontakten. Hold ledningen unna varme, olje, skarpe kanter og deler som beveger seg.** Skadde eller sammenviklede ledninger øker risikoen for elektriske støt.
- ▶ **Bruk kun skjøteledninger som også er godkjent for utendørs bruk når du arbeider med et elektroverktøy utendørs.** Bruk av skjøteledning som er egnet til utendørs bruk, minsker risikoen for elektrisk støt.
- ▶ **Må elektroverktøyet brukes i fuktige omgivelser, er det nødvendig å bruke en jordfeilbryter.** Bruk av en jordfeilbryter reduserer risikoen for elektrisk støt.

### Personsikkerhet

- ▶ **Vær oppmerksom, pass på hva du gjør, og gå fornuftig fram under arbeidet med et elektroverktøy. Ikke bruk elektroverktøy når du er trøtt eller påvirket av narkotika, alkohol eller medikamenter.** Et øyeblikks uoppmerksomhet ved bruk av elektroverktøyet kan være nok til å forårsake alvorlige personskader.
- ▶ **Bruk alltid personlig verneutstyr og vernebriller.** Bruk av personlig verneutstyr som støvmaske, sklisikre vernesko, hjelm eller hørselsvern – avhengig av type og bruk av elektroverktøyet – reduserer risikoen for skader.
- ▶ **Unngå utilsiktet start. Forsikre deg om at elektroverktøyet er slått av før du setter i stikkontakten eller batteriet og før du løfter eller flytter elektroverktøyet.** Hvis du holder fingeren på bryteren når du bærer elektroverktøyet, eller kobler elektroverktøyet til strøm i innkoblet tilstand, kan dette føre til uhell.
- ▶ **Fjern justeringsverktøy og skrunøkkel før du slår på elektroverktøyet.** Et verktøy eller en nøkkel som befinner seg i en roterende maskindel, kan føre til skader.
- ▶ **Unngå uhensiktsmessige arbeidsposisjoner. Sørg for å stå stødig og i balanse.** Dermed kan du kontrollere elektroverktøyet bedre i uventede situasjoner.
- ▶ **Bruk egnede klær. Ikke bruk vide klær eller smykker. Hold hår, tøy og hansker unna deler som beveger seg.** Løstsittende tøy, smykker eller langt hår kan komme inn i deler som beveger seg.
- ▶ **Hvis det er montert støvavsugs- og oppsamlingsinnretninger, må det kontrolleres at disse er koblet til og blir brukt på riktig måte.** Bruk av støvavsug kan redusere faremomentene i forbindelse med støv.
- ▶ **Ikke føl deg for trygg og ikke bryt sikkerhetsreglene for elektroverktøy, heller ikke når du etter lang tids bruk er blitt fortrolig med elektroverktøyet.** Et øyeblikks uaktsomhet kan føre til alvorlige personskader.

### Bruk og behandling av elektroverktøyet

- ▶ **Ikke overbelast verktøyet. Bruk et elektroverktøy som er beregnet til den type arbeid du vil utføre.** Med et passende elektroverktøy arbeider du bedre og sikrer i det angitte effektområdet.
- ▶ **Ikke bruk elektroverktøy med defekt bryter.** Et elektroverktøy som ikke lenger kan slås av eller på, er farlig og må repareres.
- ▶ **Dra ut støpselet fra stikkontakten og/eller ta ut et uttakbart batteri før du foretar maskininnstillinger, bytter tilleggsutstyr eller legger bort verktøyet.** Disse tiltakene forhindrer utilsiktet start av elektroverktøyet.
- ▶ **Oppbevar elektroverktøy som ikke brukes, utenfor barns rekkevidde. La ikke personer som ikke er fortrolige med verktøyet eller ikke har lest disse instruksjonene, bruke verktøyet.** Elektroverktøy er farlige når de brukes av uerfarne personer.



- ▶ **Sørg for grundig stell og vedlikehold av elektroverktøyet med tilbehør. Kontroller at bevegelige deler på elektroverktøyet fungerer feilfritt og ikke klemmes fast, og at ingen deler er brukt eller skadet, slik at dette innvirker på elektroverktøyet funksjon. La skadde deler repareres før elektroverktøyet brukes.** Mange ulykker er et resultat av dårlig vedlikeholdte elektroverktøy.
- ▶ **Hold skjæreverktøy skarpe og rene.** Godt vedlikeholdte skjæreverktøy med skarpe skjærekanten blir sjeldnere fastklemt og er lettere å styre.
- ▶ **Bruk elektroverktøy, tilbehør, arbeidsverktøy osv. i overensstemmelse med denne anvisningen. Ta hensyn til arbeidsforholdene og arbeidet som skal utføres.** Bruk av elektroverktøy til andre formål enn det som er angitt, kan føre til farlige situasjoner.
- ▶ **Hold håndtak og gripeflater tørre, rene og frie for olje og fett.** Glatte håndtak og gripeflater gir ikke sikker betjening og kontroll av elektroverktøyet i uforutsette situasjoner.

#### Service

- ▶ **Elektroverktøyet må kun repareres av kvalifisert fagpersonale og kun med originale reservedeler.** Slik opprettholdes elektroverktøyet sikkerhet.

## 2.2 Sikkerhetsanvisninger for bormaskiner

### Sikkerhetsanvisninger for alt arbeid

- ▶ **Bruk hørselsvern under slagboring.** Påvirkning av støy kan føre til hørselstap.
- ▶ **Bruk støtthåndtaket.** Tap av kontroll kan føre til personskader.
- ▶ **Hold elektroverktøyet i de isolerte håndtakene når du utfører arbeid der innsatsverktøyet eller skruene kan komme i kontakt med skjulte elektriske ledninger eller egen nettkabel.** Kontakt med en spenningsførende ledning kan også sette maskinens metalldele under spenning og føre til elektrisk støt.

### Sikkerhetsanvisninger ved bruk av lange bor

- ▶ **Arbeid aldri med høyere turtall enn det maksimalt tillatte turtallet for boret.** Ved høyere turtall kan boret lett bøyes når det kan rotere fritt uten kontakt med arbeidsemnet, og dette kan føre til personskader.
- ▶ **Begynn alltid å bore med lavt turtall og mens boret er i kontakt med arbeidsemnet.** Ved høyere turtall kan boret lett bøyes når det kan rotere fritt uten kontakt med arbeidsemnet, og dette kan føre til personskader.
- ▶ **Ikke trykk for hardt på boret, og trykk bare i lengderetningen i forhold til boret.** Bor kan bøyes og dermed brette eller føre til tap av kontroll og personskader.

### Sikkerhetsanvisninger ved bruk av blandestaver og omrørere

- ▶ **Slå bare elektroverktøyet på eller av når blandestaven eller omrøreren befinner seg nedi materialet som skal blandes.** Ellers er det fare for tap av kontroll og dermed fare for personskader.

## 2.3 Ytterligere sikkerhetsanvisninger

### Personsikkerhet

- ▶ **Bruk bare maskinen i teknisk feilfri stand.**
- ▶ **Ikke foreta manipulering eller modifisering på maskinen.**
- ▶ **Hold alltid maskinen fast med begge hendene i de to håndtakene. Hold håndtakene tørre, rene og fri for olje og fett.**
- ▶ **Legg alltid nett- og skjoteledning bakover og bort fra maskinen når du arbeider.** Dette reduserer faren for å snuble over ledningen mens du arbeider.
- ▶ **Bruk støvavsug, åndedrettsvern og vernebriller.** Støv som oppstår ved sliping kan skade lunger og øyne.
- ▶ **Ta pauser fra arbeidet og foreta avspennings- og fingerøvelser for å øke blodgjennomstrømmingen i fingrene.**
- ▶ **Støv fra materialer som blyholdig maling, enkelte tresorter, betong/mur/stein som inneholder kvarts, mineraler og metaller kan være helseskadelig. Berøring eller innånding av slike typer støv kan fremkalle allergiske reaksjoner og/eller luftveissykdommer hos brukeren og andre personer som oppholder seg i nærheten. Bestemte typer støv som eikestøv eller bøkstøv regnes som kreftfremkallende, særlig i forbindelse med stoffer for trebehandling (kromat, trepleiemidler). Asbestholdige materialer skal kun håndteres av kvalifisert personell. **Bruk støvavsug der det er mulig. For å oppnå best mulig støvavsug må du bruke en egnet mobil støvsuger. Bruk eventuelt åndedrettsvern tilpasset den aktuelle typen støv. Sørg for at arbeidsplassen er godt luftet. Ta hensyn til gjeldende lokale forskrifter for materialene som skal bearbeides.****
- ▶ **Maskinen er ikke beregnet for reduserte personer uten opplæring.** Sørg for at maskinen ikke er tilgjengelig for barn.
- ▶ **Barn må få beskjed om at de ikke får lov til å leke med maskinen.**



## Elektrisk sikkerhet

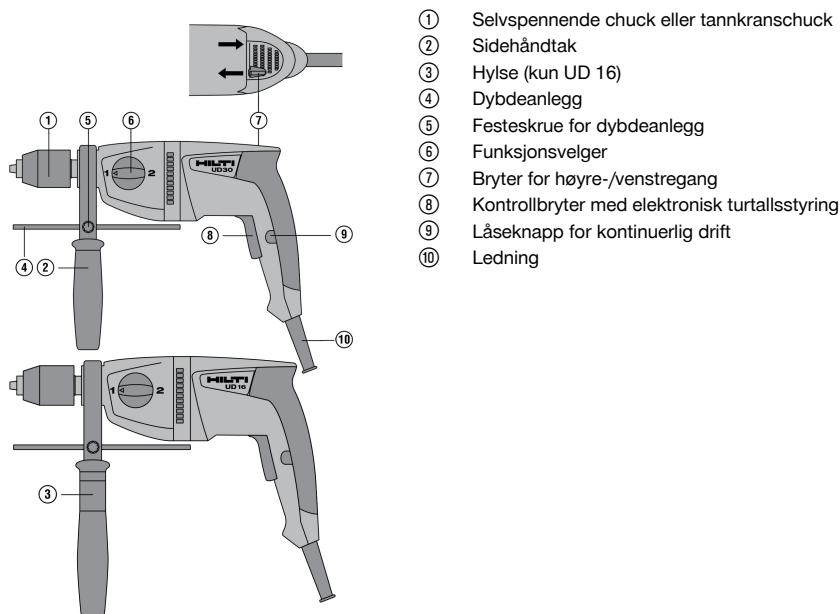
- ▶ **Kontroller maskinens tilførselsledning regelmessig, og sørg for at den blir skiftet av fagfolk hvis den blir skadet. Hvis elektroverktøyet ledning er skadd, må den skiftes ut med en godkjent, spesielt utformet ledning som kan skaffes via kundeservice. Kontroller skjøteledninger regelmessig, og skift dem ut hvis de blir skadet. Ikke ta på nett- eller skjøteledningen hvis den skades under arbeid. Trekk netttøpselet ut av stikkkontakten.** Skader på tilførselsledninger og skjøteledninger innebærer fare for elektrisk støt.
- ▶ **Slå av elektroverktøyet og trekk netttøpselet ut av stikkkontakten ved strømbrudd for å unngå at maskinen starter utilsiktet når strømmen kommer tilbake.**
- ▶ **La tilsmussede maskiner som ofte brukes til bearbeiding av ledende materialer, kontrolleres regelmessig av Hilti service.** Støv, især av ledende materialer, eller fuktighet på maskinens overflate kan under ugunstige forhold føre til elektrisk støt.

## Aktsom håndtering og bruk av elektroverktøy

- ▶ **Sikre arbeidsstykket. Bruk tvinger eller skrustikker til å holde fast arbeidsstykket. Da sitter arbeidsstykket bedre fast enn hvis du bare holder det med hånden.**
- ▶ **Bruk vernehansker når du bytter verktøy, ettersom verktøyet blir varmt ved bruk.**

## 3 Beskrivelse

### 3.1 Produktoversikt



- ① Selvspennende chuck eller tannkranschuck
- ② Sidehåndtak
- ③ Hylse (kun UD 16)
- ④ Dybdeanlegg
- ⑤ Festeskruer for dybdeanlegg
- ⑥ Funksjonsvelger
- ⑦ Bryter for høyre-/venstregang
- ⑧ Kontrollbryter med elektronisk turtallsstyring
- ⑨ Låseknapp for kontinuerlig drift
- ⑩ Ledning

### 3.2 Forskriftsmessig bruk

Produktet er en håndholdt, elektrisk drevet boremaskin. Den er egnet for boring i tre og metall, skruing og under visse betingelser røring.

### 3.3 Mulig feilbruk

- Dette produktet er ikke beregnet for arbeid med helsefarlige materialer.
- Dette produktet er ikke beregnet for arbeid i fuktige omgivelser.



### 3.4 Dette følger med:

Boremaskin, sidehåndtak, dybdeanlegg, chucknøkkel, bruksanvisning.



I tillegg finner du godkjente systemprodukter til produktet hos nærmeste **Hilti Store** eller under: [www.hilti.group](http://www.hilti.group)

## 4 Tekniske data



Merkespenning, merkestrøm, frekvens og/eller nominell inngangseffekt står på typeskiltet for ditt land.

Ved drift med aggregat eller transformator må aggregatets eller transformatorens utgangseffekt være minst dobbelt så stor som den nominelle inngangseffekten som er oppgitt på maskinens typeskilt. Driftsspenningen til transformatoren eller aggregatet må alltid ligge innenfor +5 % og -15 % av merkespenningen for maskinen.

	UD 16	UD 30
<b>Vekt i henhold til EPTA-prosedyre 01</b>	2,6 kg	2,5 kg
<b>Turtall 1. gir</b>	900 o/min (15,0 Hz)	1 200 o/min (20,0 Hz)
<b>Turtall 2. gir</b>	2 500 o/min (41,7 Hz)	3 300 o/min (55,0 Hz)
<b>Maksimalt dreiemomentet 1. gir</b>	80 Nm (59 ftlb.)	51 Nm (38 ftlb.)
<b>Maksimalt dreiemomentet 2. gir</b>	29 Nm (21 ftlb.)	18,5 Nm (13,6 ftlb.)
<b>Diameter chuck</b>	2 mm ... 13 mm	2 mm ... 13 mm

### 4.1 Støyinformasjon og vibrasjonsverdier iht. EN 62841

Lydtrykk- og vibrasjonsverdiene som er angitt i denne bruksanvisningen, er målt i samsvar med en normert målemetode og kan brukes til sammenligning av elektroverktøy. De egner seg også til en foreløpig vurdering av eksponeringene.

De angitte dataene representerer de viktigste bruksområdene for elektroverktøyet. Men hvis elektroverktøyet brukes til andre formål, med avvikende innsatsverktøy eller med utilstrekkelig vedlikehold, kan dataene avvike. Dette kan øke eksponeringene betraktelig gjennom hele arbeidsperioden.

For å få en nøyaktig vurdering av eksponeringene må man også ta hensyn til tidsrommene da maskinen er slått av eller er i gang, men ikke i drift. Dette kan redusere eksponeringene betraktelig gjennom hele arbeidsperioden.

Fastsett ekstra sikkerhetstiltak for å beskytte operatøren mot effekten av støy og/eller vibrasjoner, for eksempel: Vedlikehold av elektroverktøy og innsatsverktøy, holde hendene varme, organisering av arbeidsprosesser.

#### Støyutslippsverdier

	UD 16	UD 30
<b>Lydeffektnivå (<math>L_{WA}</math>)</b>	97 dB(A)	97 dB(A)
<b>Usikkerhet (<math>K_{WA}</math>)</b>	3 dB(A)	3 dB(A)
<b>Lydtrykknivå (<math>L_{pA}</math>)</b>	86 dB(A)	86 dB(A)
<b>Usikkerhet (<math>K_{pA}</math>)</b>	3 dB(A)	3 dB(A)

#### Totale vibrasjonsverdier

	UD 16	UD 30
<b>Skruing uten slag (<math>a_h</math>)</b>	< 2,5 m/s <sup>2</sup>	< 2,5 m/s <sup>2</sup>
<b>Boring i metall (<math>a_{h,d}</math>)</b>	2,5 m/s <sup>2</sup>	3,5 m/s <sup>2</sup>
<b>Usikkerhet (K)</b>	1,5 m/s <sup>2</sup>	1,5 m/s <sup>2</sup>



## 5 Betjening

### 5.1 Klargjøring til arbeidet

#### FORSIKTIG

**Fare for personskader!** Utsikket start av produktet.

- ▶ Trekk støpselet ut av stikkkontakten før du foretar maskininnstillinger eller skifter tilbehørsdeler.

Følg sikkerhetshenvisningene og advarslene i denne dokumentasjonen og på produktet.

#### 5.1.1 Montere og justere sidehåndtak

1. Vri på grepet for å løsne holderen (strammebåndet) på sidehåndtaket.



**På UD 16 er det svært viktig at du passer på at hylsen er montert i grepet på sidehåndtaket.**

2. Skyv holderen (strammebåndet) forfra over chucken til sporet som er beregnet på dette.
3. Vri sidehåndtaket til ønsket stilling i tråd med de gitte sperreposisjonene.



**Pass på at ribbene på strammebåndet smekker på plass i sporene på girhalsen.**

Hvis sidehåndtaket sklir gjennom etter en blokkering i underlaget, må du kontrollere passformen/ribbene på girhalsen. Få skiftet ut skadde deler. Ellers kan dreiemomentene ikke lenger tas opp via sidehåndtaket.

4. Vri på grepet for å stramme holderen (strammebåndet) på sidehåndtaket.

#### 5.1.2 Montere og justere dybdeanlegg

1. Løs låseskruen.
2. Skyv dybdeanlegget i åpningen som er beregnet på dette.
3. Still inn dybdeanlegget på ønsket boreddybde.
4. Trekk til festskruen for dybdeanlegget.

#### 5.1.3 Demontere hurtigchuck

1. Sett fastnøkkelen med NV 17 på den avsatte nøkkelflaten på maskinspindelen.
2. Sett en fastnøkkel med NV 19 på sekskanten til hurtigchucken.
3. Drei mot urviseren med fastnøkkelen med NV 19.
  - ▶ Hurtigchucken skrues nå av maskinspindelen.

#### 5.1.4 Montere hurtigchuck

1. Skru hurtigchucken for hånd på maskinens spindel til den stopper.
2. Sett fastnøkkelen med NV 17 på den avsatte nøkkelflaten på maskinspindelen.
3. Sett en fastnøkkel med NV 19 på sekskanten til hurtigchucken.
  - ▶ Trekk den til med angitt tiltrekkingsmoment på 120 Nm.

#### 5.1.5 Demontere nøkkelchucken

1. Sett inn sekskantstålet i nøkkelchucken.
2. Klem fast sekskantstålet ved hjelp av chucknøkkelen.
3. Sett fastnøkkelen med NV 17 på den avsatte nøkkelflaten på maskinspindelen.
4. Sett en egnet nøkkel på sekskantstålet.
5. Drei mot klokka med fastnøkkelen med NV 19.
  - ▶ Nøkkelchucken skrues nå av maskinspindelen.

#### 5.1.6 Montere nøkkelchuck

1. Sett inn sekskantstålet i nøkkelchucken.
2. Klem fast sekskantstålet ved hjelp av chucknøkkelen.
3. Skru nøkkelchucken for hånd på maskinspindelen til den stopper.
4. Sett fastnøkkelen med NV 17 på den avsatte nøkkelflaten på maskinspindelen.
5. Sett en egnet nøkkel på sekskantstålet.
6. Trekk den til med angitt tiltrekkingsmoment på 120 Nm.



### 5.1.7 Sette inn verktøy i hurtigchuck 5

1. Vri hurtigchuckens låsehylse mot urviseren.



Først løsnes låsemekanismen automatisk.

2. Drei videre på hylsen til verktøyet løsner.

### 5.1.8 Ta verktøy ut av hurtigchuck 7

1. Åpne hurtigchucken til du kan sette inn tangen på verktøyet.
2. Spenn fast verktøyet ved å vri hylsen med urviseren til hurtigchucken automatisk går i inngrep.



Du hører tydelig at den går i inngrep i form av gjentatte klikkelyder.

### 5.1.9 Sette inn verktøy i nøkkelchuck 8

1. Åpne hurtigchucken til du kan sette inn tangen på verktøyet.
2. Sett inn verktøyet.
3. Lukk nøkkelchucken ved å vri på tannkransen.
4. Sett inn chucknøkkelen i ett av de tre hullene i nøkkelchucken.
5. Fest verktøyet ved å vri chucknøkkelen med urviseren.
6. Trekk ut chucknøkkelen.

### 5.1.10 Ta verktøy ut av nøkkelchuck 9

1. Sett inn chucknøkkelen i ett av de tre hullene i nøkkelchucken.
2. Vri chucknøkkelen mot urviseren for å åpne nøkkelchucken.
3. Ta ut verktøyet.
4. Trekk ut chucknøkkelen.

## 5.2 Arbeid

### 5.2.1 Slå på/av kontinuerlig drift 10



Boremaskinen kan stilles på kontinuerlig drift med låseknappen slik at kontrollbryteren ikke må trykkes hele tiden.

1. Trykk inn og hold inne kontrollbryteren.
2. Trykk på låseknappen og hold den inne.
3. Slipp kontrollbryteren.
4. Slipp låseknappen.
5. For å slå av kontinuerlig drift trykker du på kontrollbryteren og slipper den igjen.

### 5.2.2 Stille inn høyre- eller venstregang 11



Bryteren for høyre- venstregang må ikke betjenes under drift. **Fare for materiell skade!**

- ▶ Still bryteren for høyre-/venstregang på ønsket rotasjonsretning.

### 5.2.3 Boring i 1. og 2. gir

- ▶ Sett funksjonsvelgeren i stillingen "Boring i første gir" eller "Boring i andre gir".



Du må eventuelt vri litt på spindelen.

### 5.2.4 Røring

- ▶ Sett funksjonsvelgeren i stillingen "Boring i første gir".



Du må eventuelt vri litt på spindelen.



### 5.2.5 Skruing

1. Still bryteren for høyre-/venstregang på ønsket rotasjonsretning.
2. Sett funksjonsvelgeren i stillingen "Boring i første gir" eller "Boring i andre gir".



Du må eventuelt vri litt på spindelen.

## 6 Service og vedlikehold



### ADVARSEL

**Fare for elektrisk støt!** Stell og vedlikehold med isatt nettstøpsel kan føre til alvorlige personskader og forbrenninger.

- ▶ Før alt stell og vedlikeholdsarbeid må nettstøpslet trekkes ut!

### Pleie

- Fjern gjenstridig smuss forsiktig.
- Bruk en tørr børste for å rengjøre ventilasjonsåpningene forsiktig.
- Rengjør huset bare med en lett fuktet klut. Ikke bruk silikonholdige pleiemiddel, da dette kan angripe plastdelene.

### Vedlikehold



### ADVARSEL

**Fare for elektrisk støt!** Ufagmessige reparasjoner på elektriske komponenter kan føre til alvorlig personskade og forbrenninger.

- ▶ Elektriske deler på maskinen må kun repareres av fagfolk.
- Kontroller alle synlige deler regelmessig mht. skade og alle betjeningselementene mht. feilfri funksjon.
- Ved skader og/eller funksjonsfeil må produktet ikke brukes. Få maskinen reparert av **Hilti service** snarest mulig.
- Etter stell- og vedlikeholdsarbeid må alle beskyttelsesinnretninger monteres, og det må foretas funksjonskontroll av dem.



Av hensyn til sikkerheten må du bare bruke originale reservedeler og forbruksmaterialer. Reservedeler, forbruksmaterialer og tilbehør til produktet, som er godkjent av oss, finner du hos **Hilti Store** eller under: [www.hilti.group](http://www.hilti.group).

## 7 Transport og lagring

### Transport

- ▶ Ikke transporter dette produktet med montert verktøy.
- ▶ Sørg for at maskinen sitter godt fast under transport.
- ▶ Kontroller alle synlige deler mht. skade og alle betjeningselementer mht. feilfri funksjon etter transport.

### Lagring

- ▶ Oppbevar alltid dette produktet med uttrukket nettstøpsel.
- ▶ Oppbevar dette produktet tørt og utenfor barn og uvedkommendes rekkevidde.
- ▶ Kontroller alle synlige deler mht. skade og alle betjeningselementer mht. feilfri funksjon etter langvarig oppbevaring.

## 8 Feilsøking

Ved feil som ikke står i denne tabellen eller som du selv ikke kan rette opp, må du kontakte **Hilti Service**.

### 8.1 Feilsøking

Feil	Mulig årsak	Løsning
Maskinen starter ikke.	Strømtilførselen er brutt	▶ Koble til et annet elektroverktøy og kontroller om det fungerer.





Feil	Mulig årsak	Løsning
Maskinen starter ikke.	Nettkabel eller støpsel er defekt.	► La en autorisert elektriker kontrollere og ev. foreta utskifting.
	Elektronikkfeil	► La en autorisert elektriker kontrollere og ev. foreta utskifting.
Maskinen yter ikke maksimalt.	Skjøteledningen har for lite tverrsnitt.	► Bruk en skjøteledning med tilstrekkelig tverrsnitt.
	Kontrollbryteren er ikke trykket helt inn.	► Trykk kontrollbryteren helt inn.
Boret trenger ikke inn i materialet.	Maskinen er koblet om til venstregang.	► Still maskinen på høyregang.
	Boret er sløvt eller skadet.	► Slip eller skift ut boret.
Boret går ikke rundt.	Chucken er ikke trukket fast til.	► Trekk til chucken.

## 9 Avhending

**Hilti** maskiner er i stor grad laget av resirkulerbart materiale. En forskriftsmessig materialsortering er en forutsetning for resirkulering. I mange land tar **Hilti** din gamle maskin i retur. Spør **Hilti** kundeservice eller forhandleren din.



- Kast aldri elektroverktøy, elektronisk utstyr eller batterier i husholdningsavfallet!

## 10 Produsentgaranti

- Når det gjelder spørsmål om garantibetingelser, ber vi deg kontakte din lokale **Hilti**-partner.

# Alkuperäiset ohjeet

## 1 Dokumentaation tiedot

### 1.1 Tästä dokumentaatiosta

- Lue ehdottomasti tämä dokumentaatio ennen tuotteen käyttöönottoa. Se on turvallisen työn teon ja tuotteen ongelmattoman käsittelyn perusedellytys.
- Noudata tässä dokumentaatiossa ja tuotteessa olevia turvallisuus- ja varoitushuomautuksia.
- Säilytä käyttöohje aina tuotteen yhteydessä ja varmista, että käyttöohje on mukana, kun luovutat tuotteen toiselle henkilölle.

### 1.2 Merkkien selitykset

#### 1.2.1 Varoitushuomautukset

Varoitushuomautukset varoittavat tuotteen käyttöön liittyvistä vaaroista. Seuraavia varoitustekstejä käytetään:



**VAKAVA VAARA**

#### **VAKAVA VAARA !**

- Varoittaa uhaavasta vaaratilanteesta, josta voi seurauksena olla vakava loukkaantuminen tai jopa kuolema.



**VAARA**

#### **VAARA !**

- Varoittaa mahdollisesta vaarasta, josta voi seurauksena olla vakava loukkaantuminen tai kuolema.



**VAROITUS**

**HUOMIO !**

► Varoittaa mahdollisesta vaaratilanteesta, josta voi seurata loukkaantuminen tai aineellinen vahinko.

**1.2.2 Symbolit käyttöohjeessa**

Tässä käyttöohjeessa käytetään seuraavia symboleita:

	Noudata käyttöohjetta
	Toimintaohjeita ja muuta hyödyllistä tietoa
	Kierrätyskelpoisten materiaalien käsittely
	Älä hävitä sähkölaitteita ja akkuja tavallisen sekajätteen mukana

**1.2.3 Symbolit kuvissa**

Kuvissa käytetään seuraavia symboleita:

	Nämä numerot viittaavat vastaavaan kuvaan tämän käyttöohjeen alussa.
	Numerointi kertoo työvaiheiden järjestyksen kuvissa ja saattaa poiketa numeroinnista tekstissä.
	Kohtanumeroita käytetään kuvassa <b>Yleiskuva</b> , ja ne viittaavat kuvatekstien numerointiin kappaleessa <b>Tuoteyhteenveto</b> .
	Tämän merkin tarkoitus on kiinnittää erityinen huomiosi tuotteen käyttöön ja käsittelyyn.

**1.3 Tuotekohtaiset symbolit**

**1.3.1 Symbolit tuotteessa**

Tuotteessa käytetään seuraavia symboleita:

	Poraus 1. vaihteella
	Poraus 2. vaihteella
	Suunnanvaihtokytkin vasemmalle/oikealle
	Kierrosta minuutissa
	Käytä suojalaseja
	Käytä kuulosuojaimia
	Käytä suojakäsineitä
	Käytä hengityssuojainta
	Suojausluokka II (kaksinkertainen eristys)

**1.4 Tuotetiedot**

**HILTI** -tuotteet on tarkoitettu ammattikäyttöön, ja niitä saa käyttää, huoltaa tai korjata vain valtuutettu, koulutettu henkilö. Käyttäjän pitää olla hyvin perillä käyttöön liittyvistä vaaroista. Tuote ja sen varusteet saattavat aiheuttaa vaaratilanteita, jos kokemattomat henkilöt käyttävät tuotetta ohjeiden vastaisesti tai muutoin asiattomasti.

Tyypimerkinnän ja sarjanumeron löydät tyypikkilvestä.



- Kirjoita sarjanumero oheiseen taulukkoon. Tuotteen tiedot tarvitaan, jos esität kysymyksiä myynti- tai huoltoedustajallemme.

#### Tuotetiedot

Porakone	UD 16   UD 30
Sukupolvi:	01
Sarjanumero:	

### 1.5 Vaatimustenmukaisuusvakuutus

Valmistaja vakuuttaa, että tässä kuvattu tuote täyttää sitä koskevien voimassa olevien lakien ja standardien vaatimukset. Kuva vaatimustenmukaisuusvakuutuksesta on tämän dokumentaation lopussa.

Tekninen dokumentaatio löytyy tästä:

Hilti Entwicklungsgesellschaft mbH | Zulassung Geräte | Hiltistraße 6 | 86916 Kaufering, DE

## 2 Turvallisuus

### 2.1 Sähkötyökaluja koskevat yleiset turvallisuusohjeet

**⚠ VAKAVA VAARA** Lue kaikki turvallisuus- ja käyttöohjeet, selostukset ja tekniset tiedot, jotka liittyvät tähän sähkötyökaluun. Seuraavien ohjeiden noudattamatta jättäminen saattaa johtaa sähköiskuun, tulipaloon ja/tai vakavaan loukkaantumiseen.

**Säilytä kaikki turvallisuus- ja käyttöohjeet huolellisesti vastaisen varalle.**

Turvallisuusohjeissa käytetty käsite ”sähkötyökalu” tarkoittaa verkkokäyttöisiä sähkötyökaluja (joissa verkkojohto) ja akkukäyttöisiä sähkötyökaluja (joissa ei verkkojohtoa).

#### Työpaikan turvallisuus

- **Pidä työskentelyalue siistinä ja hyvin valaistuna.** Työpaikan epäjärjestys ja valaisemattomat työalueet voivat johtaa tapaturmiin.
- **Älä käytä sähkötyökalua räjähdyssaltiliisissä ympäristössä, jossa on syttyvää nestettä, kaasua tai pölyä.** Sähkötyökalut synnyttävät kipinöitä, jotka saattavat sytyttää pölyn tai höyryt.
- **Pidä lapset ja sivulliset loitolla sähkötyökalua käyttäessäsi.** Voit menettää koneen hallinnan huimiosi suuntautuessa muualle.

#### Sähköturvallisuus

- **Sähkötyökalun pistokkeen pitää sopia pistorasiaan. Pistoketta ei saa muuttaa millään tavalla. Älä käytä pistorasia-adaptoreita suojamaadotettujen sähkötyökalujen yhteydessä.** Alkuperäisessä kunnossa olevat pistokkeet ja sopivat pistorasiat vähentävät sähköiskun vaaraa.
- **Vältä koskettamasta sähköä johtaviin pintoihin kuten putkiin, pattereihin, liesiin ja jääkaappeihin.** Sähköiskun vaara kasvaa, jos kehosi maadottuu.
- **Älä aseta sähkötyökalua alttiiksi sateelle tai kosteudelle.** Veden tunkeutuminen sähkötyökalun sisään lisää sähköiskun vaaraa.
- **Älä kanna tai ripusta sähkötyökalua verkkojohdostaan äläkä vedä pistoketta irti pistorasiasta johdosta vetämällä. Pidä johto loitolla kuumuudesta, öljystä, terävistä reunoista ja liikkuvista osista.** Vahingoittuneet tai toisiinsa kietoutuneet johdot lisäävät sähköiskun vaaraa.
- **Kun käytät sähkötyökalua ulkona, käytä ainoastaan ulkokohtaiseen soveltuvia jatkojohtoja.** Ulkokohtaiseen soveltuvan jatkojohdon käyttö pienentää sähköiskun vaaraa.
- **Jos sähkötyökalua on välttämätöntä käyttää kosteassa ympäristössä, käytä vikavirtasuojakytkintä.** Vikavirtasuojakytkimen käyttö pienentää sähköiskun vaaraa.

#### Henkilöturvallisuus

- **Ole valpas, kiinnitä huomiota työskentelyysi ja noudata tervettä järkeä sähkötyökalua käyttäessäsi. Älä käytä sähkötyökalua, jos olet väsynyt tai huumeiden, alkoholin tai lääkkeiden vaikutuksen alaisena.** Sähkötyökalua käytettäessä hetkellinenkin varomattomuus saattaa aiheuttaa vakavia vammoja.
- **Käytä henkilökohtaisia suojavarusteita ja aina suojalaseja.** Henkilökohtaiset suojavarusteet, kuten hengityssuojain, luistamattomat turvajalkineet, kypärä ja kuulosuojaimet, pienentävät oikein käytettyinä loukkaantumisriskiä sähkötyökalun käyttötilanteesta riippuen.
- **Varo tahatonta käynnistämistä. Varmista, että sähkötyökalu on kytketty pois päältä, ennen kuin liität sen verkkovirtaan ja/tai liität siihen akun, otat sen käteesi tai kannat sitä.** Jos kannat sähkötyökalua sormi käyttökytkimellä tai liität pistokkeen pistorasiaan käyttökytkimen ollessa käyntiasennossa, altistat itsesi onnettomuuksille.
- **Poista kaikki säätötyökalut ja ruuvitalat, ennen kuin käynnistät sähkötyökalun.** Työkalu tai avain, joka sijaitsee koneen pyöriässä osassa, saattaa johtaa loukkaantumiseen.



- ▶ **Vältä vaikeita työskentelyasentoja. Varmista aina tukeva seisoma-asento ja tasapaino.** Siten voit paremmin hallita sähkötyökalua odottamattomissa tilanteissa.
- ▶ **Käytä työhösi soveltuvia vaatteita. Älä käytä löysiä työvaatteita tai koruja. Pidä hiukset, vaatteet ja käsineet loitolla liikkuvista osista.** Väljät vaatteet, korut ja pitkät hiukset voivat takertua liikkuviin osiin.
- ▶ **Jos pölynpoisto- ja keräilylaitteita voidaan asentaa, sinun on tarkastettava, että ne on liitetty oikein ja että niitä käytetään oikealla tavalla.** Pölynpoistovarustuksen käyttö vähentää pölyn aiheuttamia vaaroja.
- ▶ **Älä tuudittaudu virheelliseen turvallisuuden tunteeseen äläkä laiminlyö sähkötyökaluja koskevia turvallisuusohjeita silloinkaan, kun mielestäsi jo olet kokenut sähkötyökalun käyttäjä.** Harkitsema- ton ja huolimaton toiminta voi sekunnin murto-osissa johtaa vakaviin loukkaantumisiin.

### Sähkötyökalun käyttö ja käsittely

- ▶ **Älä ylikuormita konetta. Käytä kyseiseen työhön tarkoitettua sähkötyökalua.** Sopivaa sähkötyökalua käyttäen työskentelet paremmin ja varmemmin tehoalueella, jolle sähkötyökalu on tarkoitettu.
- ▶ **Älä käytä sähkötyökalua, jonka käyttökäytin ei toimi.** Sähkötyökalu, jota ei enää voida käynnistää ja pysäyttää käyttökäytimellä, on vaarallinen ja se täytyy korjata.
- ▶ **Irrota pistoke pistorasiasta ja/tai irrota akku ennen kuin muut säätöjä, vaihdat terää tai lisävarusteita ja kun lopetat koneen käyttämisen.** Tämä turvatoimenpide estää sähkötyökalun tahattoman käynnistytysriskin.
- ▶ **Säilytä sähkötyökalut poissa lasten ulottuvilta, kun niitä ei käytetä. Älä anna toisten henkilöiden käyttää konetta, elleivät he ole perehtyneet sen käyttöön ja lukeneet käyttöohjeita.** Sähkötyökalut ovat vaarallisia, jos niitä käyttävät kokemattomat henkilöt.
- ▶ **Hoida sähkötyökaluja ja niiden varusteita huolella. Tarkasta, että liikkuvat osat toimivat moitteettomasti eivätkä ole puristuksissa, ja tarkasta myös, ettei sähkötyökalussa ole murtuneita tai vaurioituneita osia, jotka saattaisivat haitata sen toimintaa. Korjauta vaurioituneet osat ennen koneen käyttämistä.** Usein loukkaantumisten ja tapaturmien syyinä on sähkötyökalujen laiminlyöty huolto.
- ▶ **Pidä terät terävinä ja puhtaina.** Huolella hoidetut terät, joiden leikkausreunat ovat teräviä, eivät jumitu herkästi, ja niillä työnteko on kevyempää.
- ▶ **Käytä sähkötyökalua, lisävarusteita ja tarvikkeita, teriä jne. niiden käyttöohjeiden mukaisesti. Ota tällöin työolosuhteet ja suoritettava työtehtävä huomioon.** Sähkötyökalun käyttö muuhun kuin sille tarkoitettuun käyttöön saattaa johtaa vaarallisiin tilanteisiin.
- ▶ **Pidä käsikahvat ja tartuntapinnat kuivina, puhtaina, öljyttöminä ja rasvattomina.** Jos käsikahvat tai tartuntapinnat ovat liukkaat, sähkötyökalun turvallinen käyttö ja hallinta voi yllättävissä tilanteissa olla mahdotonta.

### Huolto

- ▶ **Anna koulutettujen ammattihenkilöiden korjata sähkötyökalusi ja hyväksy korjauksiin vain alkupe- räisiä varaosia.** Siten varmistat, että sähkötyökalu säilyy turvallisena.

## 2.2 Porakoneita koskevat turvallisuusohjeet

### Turvallisuusohjeet kaikkiin töihin

- ▶ **Käytä kuulosuojaimia, kun poraat iskulla.** Melu saattaa heikentää kuuloasi.
- ▶ **Käytä lisäkahvaa.** Hallinnan menettäminen saattaa aiheuttaa loukkaantumisia.
- ▶ **Pidä sähkötyökalusta kiinni vain sen eristetyistä kahvapinnoista, jos teet työtä, jossa työkaluterä tai ruuvit saattavat osua rakenteen sisällä olevaan virtajohtoon tai koneen omaan verkkojohtoon.** Jos terä osuu virtajohtoon, koneen metalliosiin saattaa johtua virta, jolloin saatat saada sähköiskun.

### Turvallisuusohjeet jos käytät pitkiä poranteriä

- ▶ **Älä missään tapauksessa käytä suurempaa kierroslukua kuin mikä on poranterän suurin sallittu kierrosluku.** Suuremmilla kierrosluvuilla poranterä saattaa herkästi taipua, jos se pyörii vapaasti ilman että se koskettaa työkappaletta, ja seurauksena voi olla loukkaantumisia.
- ▶ **Aloita poraaminen aina pienellä kierrosluvulla ja siten, että poranterä koskettaa työkappaletta.** Suuremmilla kierrosluvuilla poranterä saattaa herkästi taipua, jos se pyörii vapaasti ilman että se koskettaa työkappaletta, ja seurauksena voi olla loukkaantumisia.
- ▶ **Älä paina konetta tarpeettoman kovalla voimalla ja paina aina vain poranterän pituussuuntaan.** Poranterät voivat taipua ja siten murtua, tai seurauksena voi olla hallinnan menettäminen ja loukkaantu- misia.

### Turvallisuusohjeet käytettäessä vatkaipäitä ja vatkaimia

- ▶ **Kytke sähkötyökalu päälle ja pois päältä vain silloin, kun vatkainpää on sekoitettavassa materia- lissa.** Muutoin seurauksena voi olla hallinnan menettäminen ja loukkaantumisia.



## 2.3 Muut turvallisuusohjeet

### Henkilöturvallisuus

- ▶ Käytä vain konetta, joka on teknisesti moitteettomassa kunnossa.
- ▶ Älä koskaan tee koneeseen minkäänlaisia muutoksia.
- ▶ Pidä aina molemmin käsin kiinni koneen käsikahvoista. Pidä käsikahvat kuivina, puhtaina, öljyttöminä ja rasvattomina.
- ▶ Ohjaa verkkojohto ja jatkojohto aina koneesta pois taaksepäin. Siten vältät vaaran kompastua johtoihin työnteon aikana.
- ▶ Käytä pölynpoistovarustusta, hengityssuojainta ja suojalaseja. Hiottaessa syntyvä pöly voi vahingoittaa keuhkoja ja silmiä.
- ▶ Pidä työssäsi rentouttavia taukoja, joiden aikana tee sormivoimisteluliikkeitä varmistaaksesi sormiesi hyvän verenkierron.
- ▶ Tiettyjen materiaalien kuten lyijypitoisen maalin, joidenkin puulajien, kvartsia sisältävän betonin / muurauksen / kivityksen ja mineraalien sekä metallien pölyt voivat olla terveydelle vaarallisia. Pölyjen ihokosketus tai hengittäminen saattaa aiheuttaa allergisia reaktioita ja/tai hengitystiesairauksia koneen käyttäjälle tai lähellä oleville henkilöille. Tietyt pölyt kuten tammen tai pyökkin pöly on luokiteltu syöpää aiheuttaviksi, erityisesti jos niihin liittyy puunkäsittelyn lisäaineita (kromaatti, puunsuoja-aineet). Asbestia sisältäviä materiaaleja saavat työstää vain erikoiskoulutetut henkilöt. **Käytä mahdollisuuksien mukaan pölynpoistovarustusta. Jotta pölynpoisto on mahdollisimman tehokas, käytä soveltuvaa liikuteltavaa pölynpoistovarustusta. Tarvittaessa käytä hengityssuojainta, joka soveltuu kyseessä olevalla pölylle. Varmista työpaikan hyvä tuuletus. Noudata eri materiaalien työstöstä annettuja maakohtaisia ohjeita ja määräyksiä.**
- ▶ Konetta ei ole tarkoitettu voimiltaan heikkojen henkilöiden käyttöön ilman opastusta ja apua. Älä jätä konetta lasten ulottuville.
- ▶ Lapsille on opetettava, ettei tällä koneella saa leikkiä.

### Sähköturvallisuus

- ▶ Tarkasta verkkojohdon kunto säännöllisesti, ja jos havaitset vaurioita, vaihdata verkkojohto erikoiskorjaamossa. Jos sähkötyökalun liitäntäjohto on vaurioitunut, sen tilalle on vaihdettava erityisesti tähän käyttöön tarkoitettu ja hyväksytty johto; näitä johtoja on saatavana huolto-organisaation kautta. Tarkasta jatkojohdon kunto säännöllisesti, ja vaihda johto, jos havaitset vaurioita. Jos verkkojohto tai jatkojohto vaurioituu työskentelyn aikana, älä kosketa johtoa. Irrota verkkopistoke pistorasiasta. Vaurioituneet liitäntäjohdot ja jatkojohdot aiheuttavat vakavan sähköiskun vaaran.
- ▶ Jos jännitteensaanti katkeaa, katkaise sähkötyökalusta virta ja irrota sen verkkopistoke, jota sähkötyökalu ei vahingossa käynnisty jännitteen jälleen kytkettyessä.
- ▶ Tarkastuta likaantunut kone säännöllisin välein Hilti-huollossa, jos työstät sähköä johtavia materiaaleja usein. Koneen pintaan kertynyt pöly, etenkin sähköä johtavien materiaalien pöly, tai kosteus saattavat epäsuotuisissa tilanteissa aiheuttaa sähköiskun.

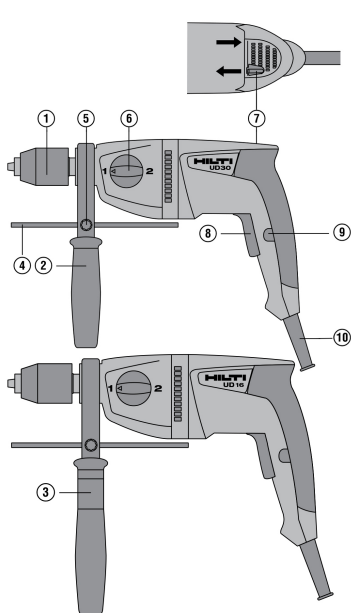
### Sähkötyökalujen käyttö ja hoito

- ▶ Kiinnitä irrallinen työkappale. Puristimilla kiinnitetty tai ruuvipenkkiin kiinnitetty työkappale pysyy turvallisemmin paikallaan kuin vain käsin pidetty.
- ▶ Koneen työkaluterää vaihtaessasi käytä suojakäsineitä, koska käytön myötä työkaluterä kuumeenee.



### 3 Kuvaus

#### 3.1 Tuoteyhteenveto



- ① Pikakiinnitys- tai hammaskehäporaistukka
- ② Sivukahva
- ③ Holkki (vain UD 16)
- ④ Syvyysrajoitin
- ⑤ Syvyysrajoittimen kiinnitysruuvi
- ⑥ Toimintatapavalitsin
- ⑦ Suunnanvaihtokytkin vasemmalle/oikealle
- ⑧ Käyttökytkin ja kierrosluvun elektroninen säätö
- ⑨ Jatkuvan käytön lukitsin
- ⑩ Verkkojohto

#### 3.2 Tarkoituksenmukainen käyttö

Kuvattu tuote on käsiohjattava, sähkökäyttöinen porakone. Se on tarkoitettu reikien poraamiseen puuhun ja metalliin, ruuvien kiertämiseen sekä tietyin rajoituksin myös sekoittamiseen.

#### 3.3 Mahdollinen väärä käyttö

- Tämä tuote ei sovellu terveydelle vaarallisten materiaalien työstöön.
- Tämä tuote ei sovellu kosteassa ympäristössä käytettäväksi.

#### 3.4 Toimituksen sisältö

Porakone, sivukahva, syvyysrajoitin, poraistukka-avain, käyttöohje.



Muita tälle tuotteelle hyväksytyjä järjestelmätuotteita löydät **Hilti Store** -liikkeestä tai nettiosoitteesta: [www.hilti.group](http://www.hilti.group)

### 4 Tekniset tiedot



Nimellisjännitteen, nimellisivirran, verkkovirran taajuuden ja/tai nimellisottotehon näet maakohtaisesta tyyppikilvestä.

Jos konetta käytetään generaattoriin tai muuntajaan liitettynä, generaattorin tai muuntajan antotehon pitää olla vähintään kaksi kertaa niin suuri kuin koneen tyyppikilpeen merkitty nimellisottoteho. Muuntajan tai generaattorin käyttöjännitteen pitää aina olla rajoissa +5 % ja -15 % koneen nimellisjännitteestä.



	UD 16	UD 30
<b>Paino EPTA 01 mukaan</b>	2,6 kg	2,5 kg
<b>Kierros-luku 1. vaihteella</b>	900/min (15,0 Hz)	1 200/min (20,0 Hz)
<b>Kierros-luku 2. vaihteella</b>	2 500/min (41,7 Hz)	3 300/min (55,0 Hz)
<b>Suurin vääntömomentti 1. vaihteella</b>	80 Nm (59 ftlb <sub>j</sub> )	51 Nm (38 ftlb <sub>j</sub> )
<b>Suurin vääntömomentti 2. vaihteella</b>	29 Nm (21 ftlb <sub>j</sub> )	18,5 Nm (13,6 ftlb <sub>j</sub> )
<b>Istukan halkaisija</b>	2 mm ... 13 mm	2 mm ... 13 mm

#### 4.1 Melutiedot ja tärinäarvot EN 62841 mukaan

Tässä käyttöohjeessa annetut äänenpaine- ja tärinäarvot on mitattu standardoitujen mittausmenetelmien mukaisesti, ja näitä arvoja voidaan käyttää sähkötyökalujen vertailussa. Ne soveltuvat myös altistumisten tilapäiseen arviointiin.

Annetut arvot koskevat sähkötyökalun pääasiallisia käyttötarkoituksia. Jos sähkötyökalua kuitenkin käytetään muihin tarkoituksiin, poikkeavia työkaluja tai teriä käyttäen tai puutteellisesti huollettuna, arvot voivat poiketa tässä ilmoitetuista. Tämä saattaa merkittävästi lisätä altistumista koko työskentelyajan aikana.

Altistumisia tarkasti arvioitaessa on otettava huomioon myös ne ajat, jolloin kone on kytketty pois päältä tai jolloin kone on päällä, mutta sillä ei tehdä varsinaista työtä. Tämä saattaa merkittävästi vähentää altistumista koko työskentelyajan aikana.

Käyttäjän suojaamiseksi melun ja/tai tärinän vaikutukselta ryhdy tarpeellisiin turvatoimenpiteisiin kuten: Sähkötyökalun ja siihen kiinnitettävien työkalujen huolto, käsien lämpimänä pitäminen, työtehtävien organisointi.

#### Melupäästöarvot

	UD 16	UD 30
<b>Äänitehotaso (<math>L_{WA}</math>)</b>	97 dB(A)	97 dB(A)
<b>Epävarmuus (<math>K_{WA}</math>)</b>	3 dB(A)	3 dB(A)
<b>Äänenpainetaso (<math>L_{pA}</math>)</b>	86 dB(A)	86 dB(A)
<b>Epävarmuus (<math>K_{pA}</math>)</b>	3 dB(A)	3 dB(A)

#### Tärinän kokonaisarvot

	UD 16	UD 30
<b>Ruuvaus ilman iskua (<math>a_h</math>)</b>	< 2,5 m/s <sup>2</sup>	< 2,5 m/s <sup>2</sup>
<b>Poraaminen metalliin (<math>a_{h,D}</math>)</b>	2,5 m/s <sup>2</sup>	3,5 m/s <sup>2</sup>
<b>Epävarmuus (K)</b>	1,5 m/s <sup>2</sup>	1,5 m/s <sup>2</sup>

## 5 Käyttö

### 5.1 Työkohteen valmistelu

#### VAROITUS

**Loukkaantumisvaara!** Tuotteen käynnistyminen vahingossa.

- Irrota pistoke verkkopistorasiasta, ennen kuin muutat koneen säätöjä tai vaihdat lisävarusteosia.

Noudata tässä dokumentaatioissa ja tuotteessa olevia turvallisuus- ja varoitushuomautuksia.

#### 5.1.1 Sivukahvan kiinnitys ja säätö

1. Kierrä kahvaa sivukahvan kiinnittimen (kiinnityspanta) avaamiseksi.



**Koneen UD 16 yhteydessä varmista ehdottomasti, että holkki on asennettu sivukahvaan.**

2. Työnnä kiinnitin (kiinnityspanta) edestäpäin istukan päälle sille tarkoitettuun uraan saakka.



3. Aseta sivukahva haluamasi asennon mukaiseen lukituskohtaan.

**Varmista, että kiinnityspannan rivat tarttuvat koneen kaulassa oleviin uriin.**

Jos sivukahva luistaa koneen juututtua työstettävään materiaaliin, tarkasta että rivat ovat muoto-sulkeisesti vasten koneen kaulaosaa. Vaihdata vaurioituneet osat. Muutoin et pysty vastustamaan pyörimisliikkeen voimaa sivukahvasta kiinni pitäen.

4. Kierrä kahvaa sivukahvan kiinnittimen (kiinnityspanna) kiinni kiristämiseksi.

**5.1.2 Syvyyusrajoittimen kiinnitys ja säätö 6**

1. Löystyä lukitusruuvi.
2. Työnnä syvyyusrajoitin sille tarkoitettuun reikään.
3. Säädä syvyyusrajoitin haluamaasi poraussyvyyteen.
4. Kiristä syvyyusrajoittimen kiinnitysruuvi kiinni.

**5.1.3 Pikaistukan irrotus 4**

1. Aseta koon 17 kiintoavain koneen karaan sille tarkoitettuun kohtaan.
2. Aseta avainkoon 19 kiintoavain pikaistukan kuusiokantaan.
3. Kierrä koon 19 kiintoavaimella vastapäivään.
  - ▶ Pikaistukka kierretään irti koneen karasta.

**5.1.4 Pikaistukan kiinnitys**

1. Kierrä pikaistukka käsin kiinni koneen karaan vasteeseen saakka.
2. Aseta koon 17 kiintoavain koneen karaan sille tarkoitettuun kohtaan.
3. Aseta avainkoon 19 kiintoavain pikaistukan kuusiokantaan.
  - ▶ Kiristä se kiinni ohjeenmukaiseen 120 Nm:n kiristystiukkuuteen.

**5.1.5 Hammaskehäporaistukan irrotus 5**

1. Aseta kuusioteräs hammaskehäporaistukkaan.
2. Kiinnitä kuusioteräs poraistukka-avaimella.
3. Aseta koon 17 kiintoavain koneen karaan sille tarkoitettuun kohtaan.
4. Aseta tarkoitukseen sopiva avain kuusioteräkseen.
5. Kierrä koon 19 kiintoavaimella vastapäivään.
  - ▶ Hammaskehäporaistukka kiertyy irti koneen karasta.

**5.1.6 Hammaskehäistukan kiinnitys**

1. Aseta kuusioteräs hammaskehäistukkaan.
2. Kiinnitä kuusioteräs poraistukka-avaimella.
3. Kierrä hammaskehäistukka käsin kiinni koneen karaan vasteeseen saakka.
4. Aseta koon 17 kiintoavain koneen karaan sille tarkoitettuun kohtaan.
5. Aseta tarkoitukseen sopiva avain kuusioteräkseen.
6. Kiristä se kiinni ohjeenmukaiseen 120 Nm:n kiristystiukkuuteen.

**5.1.7 Työkaluterän kiinnitys pikaistukkaan 6**

1. Kierrä istukan lukitsinholkkia vastapäivään.



Ensin lukitus avautuu automaattisesti.

2. Kierrä holkkia edelleen, kunnes työkaluterä irtoaa.

**5.1.8 Työkaluterän irrotus pikaistukasta 7**

1. Avaa pikaistukkaa niin paljon, että voit laittaa työkaluterän varren siihen.
2. Kiristä pikaistukka kiertämällä holkkia myötäpäivään, kunnes pikaistukka lukittuu automaattisesti.



Lukittumisen tunnistaa selvästi kuuluvista naksahduksista.

**5.1.9 Työkaluterän kiinnitys hammaskehäistukkaan 3**

1. Avaa pikaistukkaa niin paljon, että voit laittaa työkaluterän varren siihen.





2. Kiinnitä työkaluterä paikalleen.
3. Sulje hammaskehäistukka kiertämällä hammaskehärengasta.
4. Laita poraistukka-avain johonkin sen kolmesta reiästä hammaskehäistukassa.
5. Kiristä työkaluterä kiinni hammaskehäistukkaan kiertämällä poraistukka-avainta myötäpäivään.
6. Vedä poraistukka-avain irti.

#### 5.1.10 Työkaluterän irrotus hammaskehäistukasta

1. Laita poraistukka-avain johonkin sen kolmesta reiästä hammaskehäistukassa.
2. Avaa hammaskehäistukka kiertämällä poraistukka-avainta vastapäivään.
3. Irrota työkaluterä.
4. Vedä poraistukka-avain irti.

## 5.2 Työskentely

### 5.2.1 Jatkuvan käytön kytkeminen päälle ja pois päältä



Porakone voidaan lukitsimella kytkeä jatkuvalla käytölle, jolloin käyttökytkintä ei tarvitse painaa jatkuvasti.

1. Paina käyttökytkintä ja pidä se painettuna.
2. Paina jatkuvan käytön lukitsinta ja pidä se painettuna.
3. Vapauta käyttökytkin.
4. Vapauta jatkuvan käytön lukitsin.
5. Jatkuvan käytön kytket pois päältä painamalla käyttökytkintä ja vapauttamalla sen.

### 5.2.2 Pyörimissuunnan valinta



Suunnanvaihtokytkintä ei saa käyttää koneen käydessä. **Vaurioitumisvaara!**

- Valitse haluamasi pyörimissuunta suunnanvaihtokytkimellä.

### 5.2.3 Poraus 1. ja 2. vaihteella

- Aseta toimintatapavalitsin ykkösvaihteella poraamisen asentoon tai kakkosvaihteella poraamisen asentoon.



Tarvittaessa karaa on tällöin kierrettävä hiukan.

### 5.2.4 Sekoittaminen

- Aseta toimintatapavalitsin 1. vaihteella poraamisen asentoon.



Tarvittaessa karaa on tällöin kierrettävä hiukan.

### 5.2.5 Ruuvaaminen

1. Valitse haluamasi pyörimissuunta suunnanvaihtokytkimellä.
2. Aseta toimintatapavalitsin ykkösvaihteella poraamisen asentoon tai kakkosvaihteella poraamisen asentoon.



Tarvittaessa karaa on tällöin kierrettävä hiukan.

## 6 Huolto, hoito ja kunnossapito



### VAARA

**Sähköiskun vaara!** Hoito- ja kunnostustöiden suorittaminen pistoke pistorasiaan liitettynä voi johtaa vakaviin loukkaantumisiin ja palovammoihin.

- Irrota pistoke verkkopistorasiasta aina ennen hoito- ja kunnostustöitä!



## Huolto ja hoito

- Poista pinttynyt lika varovasti.
- Puhdista jäähdytysilmaroot varovasti kuivalla harjalla.
- Käytä kotolon puhdistamiseen vain kevyesti kostutettua kangasta. Älä käytä silikonia sisältäviä hoitoaineita, sillä ne voivat vaurioittaa muoviosia.

## Kunnossapito



### VAARA

**Sähköiskun aiheuttama vaara!** Sähköosien asiantuntemattomat korjaukset voivat aiheuttaa vakavia loukkaantumisia ja palovammoja.

- ▶ Sähköosien korjaustyöt saa tehdä ainoastaan valtuutettu sähköasentaja.
- Tarkasta säännöllisin välein kaikkien näkyvien osien mahdolliset vauriot ja käyttöelementtien moitteeton toiminta.
- Jos havaitset vaurioita ja / tai toteat toimintahäiriöitä, älä käytä tuotetta. Korjauta heti **Hilti**-huollossa.
- Hoito- ja kunnostustöiden jälkeen kiinnitä kaikki suojalaitteet ja tarkasta niiden toiminta.



Käyttöturvallisuuden varmistamiseksi käytä vain alkuperäisiä varaosia ja käyttömateriaaleja. Tälle tuotteelle hyväksytyjä varaosia, kulutusmateriaaleja ja lisävarusteita löydät **Hilti Store** -liikkeestä tai osoitteesta: [www.hilti.group](http://www.hilti.group).

## 7 Kuljetus ja varastointi

### Kuljettaminen

- ▶ Älä kuljeta tätä tuotetta työkaluterä kiinnitettynä.
- ▶ Kuljetuksen aikana varmista tukeva ja varma pystyssä pysyminen.
- ▶ Tarkasta aina kuljettamisen jälkeen kaikkien näkyvien osien mahdolliset vauriot ja käyttöelementtien moitteeton toiminta.

### Varastointi

- ▶ Varastoi tämä tuote aina pistoke verkkopistorasiasta irrotettuna.
- ▶ Varastoi tämä tuote kuivassa paikassa sekä lasten ja asiattomien henkilöiden ulottumattomissa.
- ▶ Pitkän varastoinnin jälkeen tarkasta kaikkien näkyvien osien mahdolliset vauriot ja käyttöelementtien moitteeton toiminta.

## 8 Apua häiriötilanteisiin

Häiriössä, joita ei ole kuvattu tässä taulukossa tai joita et itse pysty poistamaan, ota yhteys **Hilti**-huoltoon.

### 8.1 Vianmääritys

Häiriö	Mahdollinen syy	Ratkaisu
Kone ei käynnisty.	Katkos verkkojännitteen saannissa	▶ Liitä toinen sähkötyökalu ja tarkasta toimiiko se.
	Verkkojohdon tai pistokkeen vika.	▶ Tarkastuta ja tarvittaessa vaihdata ammattitaitoisessa erikoiskorjaamossa.
	Elektroniikkavika	▶ Tarkastuta ja tarvittaessa vaihdata ammattitaitoisessa erikoiskorjaamossa.
Koneen teho on heikko.	Jatkojohdon poikkipinta-ala on liian pieni.	▶ Käytä jatkojohtoa, jonka poikkipinta-ala on riittävän suuri.
	Käyttökytkin ei täysin pohjaan painettuna.	▶ Paina käyttökytkin pohjaan vasteeseen saakka.
Poranterä ei poraa.	Kone on kytketty pyörimään vasemmalle.	▶ Kytke kone pyörimään oikealle.
	Poranterä on tylsä tai vaurioitunut.	▶ Teroita poranterä hiomalla tai vaihda se.



Häiriö	Mahdollinen syy	Ratkaisu
Poranterä ei pyöri.	Istukkaa ei ole kiristetty kiinni.	► Kiristä istukka kiinni.

## 9 Hävittäminen

**Hilti**-työkalut, -koneet ja -laitteet on pääosin valmistettu kierrätyskelpoisista materiaaleista. Kierrätyksen edellytys on materiaalien asianmukainen lajittelu. Useissa maissa **Hilti** ottaa vanhat koneet ja laitteet vastaan kierrätystä ja hävitystä varten. Lisätietoja saat **Hilti**-huollosta tai -edustajalta.



- Älä hävitä sähkötyökaluja, elektronisia laitteita ja akkuja tavallisen sekajätteen mukana!

## 10 Valmistajan myöntämä takuu

- Jos sinulla on takuuehtoihin liittyviä kysymyksiä, ota yhteys paikalliseen **Hilti**-edustajaan.

# Μετάφραση οδηγιών χρήσης από το πρωτότυπο

## 1 Στοιχεία για την τεχνική τεκμηρίωση

### 1.1 Σχετικά με την παρούσα τεκμηρίωση

- Πριν από την πρώτη θέση σε λειτουργία διαβάστε την παρούσα τεκμηρίωση. Αποτελεί προϋπόθεση για ασφαλή εργασία και απρόσκοπτο χειρισμό.
- Προσέξτε τις υποδείξεις ασφαλείας και προειδοποίησης στην παρούσα τεκμηρίωση και στο προϊόν.
- Φυλάξτε τις οδηγίες χρήσης πάντα στο προϊόν και δίνετε το προϊόν σε άλλα πρόσωπα μόνο μαζί με αυτές τις οδηγίες χρήσης.

### 1.2 Επεξήγηση συμβόλων

#### 1.2.1 Υποδείξεις προειδοποίησης

Οι υποδείξεις προειδοποίησης προειδοποιούν από κινδύνους κατά την εργασία με το προϊόν. Χρησιμοποιούνται οι ακόλουθες λέξεις επισήμανσης:

**ΚΙΝΔΥΝΟΣ**

**ΚΙΝΔΥΝΟΣ !**

- Για μια άμεσα επικίνδυνη κατάσταση, που οδηγεί σε σοβαρό ή θανατηφόρο τραυματισμό.

**ΠΡΟΕΙΔΟΠΟΙΗΣΗ**

**ΠΡΟΕΙΔΟΠΟΙΗΣΗ !**

- Για μια πιθανά επικίνδυνη κατάσταση, που μπορεί να οδηγήσει σε σοβαρό ή θανατηφόρο τραυματισμό.

**ΠΡΟΣΟΧΗ**

**ΠΡΟΣΟΧΗ !**

- Για μια πιθανόν επικίνδυνη κατάσταση, που ενδέχεται να οδηγήσει σε τραυματισμούς ή υλικές ζημιές.

#### 1.2.2 Σύμβολα στις οδηγίες χρήσης

Στις παρούσες οδηγίες χρήσης χρησιμοποιούνται τα ακόλουθα σύμβολα:



Προσέξτε τις οδηγίες χρήσης



Υποδείξεις χρήσης και άλλες χρήσιμες πληροφορίες



Χειρισμός ανακυκλώσιμων υλικών





Μην πετάτε τα ηλεκτρικά εργαλεία και τις μπαταρίες στον κάδο οικιακών απορριμμάτων

### 1.2.3 Σύμβολα σε εικόνες

Στις εικόνες χρησιμοποιούνται τα ακόλουθα σύμβολα:

	Αυτοί οι αριθμοί παραπέμπουν στην εκάστοτε εικόνα στην αρχή αυτών των οδηγιών χρήσης.
	Η αρίθμηση δείχνει τη σειρά των βημάτων εργασίας στην εικόνα και ενδέχεται να διαφέρει από τα βήματα εργασίας στο κείμενο.
	Οι αριθμοί θέσης χρησιμοποιούνται στην εικόνα <b>Επισκόπηση</b> και παραπέμπουν στους αριθμούς του υπομνήματος στην ενότητα <b>Συνοπτική παρουσίαση προϊόντος</b> .
	Αυτό το σύμβολο έχει σκοπό να επιστήσει ιδιαίτερα την προσοχή σας κατά την εργασία με το προϊόν.

### 1.3 Σύμβολα ανάλογα με το προϊόν

#### 1.3.1 Σύμβολα στο προϊόν

Στο προϊόν χρησιμοποιούνται τα ακόλουθα σύμβολα:

	Διάρθρωση 1η ταχύτητα
	Διάρθρωση 2η ταχύτητα
	Δεξιόστροφη/αριστερόστροφη λειτουργία
/min	Στροφές ανά λεπτό
	Χρησιμοποιήστε προστατευτικά γυαλιά
	Χρησιμοποιήστε ωτοασπίδες
	Χρησιμοποιήστε προστατευτικά γάντια
	Χρησιμοποιήστε απλή μάσκα προστασίας της αναπνοής
	Κατηγορία προστασίας II (διπλής μόνωσης)

### 1.4 Πληροφορίες προϊόντος

Τα προϊόντα της προορίζονται για τον επαγγελματία χρήστη και ο χειρισμός, η συντήρηση και η επισκευή τους επιτρέπεται μόνο από εξουσιοδοτημένο, ενημερωμένο προσωπικό. Το προσωπικό αυτό πρέπει να έχει ενημερωθεί ειδικά για τους κινδύνους που ενδέχεται να παρουσιαστούν. Από το προϊόν και τα βοηθητικά του μέσα ενδέχεται να προκληθούν κίνδυνοι, όταν ο χειρισμός τους γίνεται με ακατάλληλο τρόπο από μη εκπαιδευμένο προσωπικό ή όταν δεν χρησιμοποιούνται με κατάλληλο τρόπο.

Η περιγραφή τύπου και ο αριθμός σειράς αναγράφονται στην πινακίδα τύπου.

- ▶ Αντιγράψτε τον αριθμό σειράς στον ακόλουθο πίνακα. Θα χρειαστείτε τα στοιχεία προϊόντος για ερωτήματα προς την αντιπροσωπεία μας ή το σέρβις μας.

#### Στοιχεία προϊόντος

Περισταφικό δράπανο	UD 16   UD 30
Γενιά:	01
Αριθμός σειράς:	

### 1.5 Δήλωση συμμόρφωσης

Ο κατασκευαστής δηλώνει ως μόνος υπεύθυνος ότι το προϊόν που περιγράφεται εδώ ικανοποιεί την ισχύουσα νομοθεσία και τα ισχύοντα πρότυπα. Ένα αντίγραφο της δήλωσης συμμόρφωσης υπάρχει στο τέλος αυτής της τεκμηρίωσης.

Τα έγγραφα τεχνικής τεκμηρίωσης υπάρχουν εδώ:

Hilti Entwicklungsgesellschaft mbH | Zulassung Geräte | Hiltistraße 6 | 86916 Kaufering, DE



## 2 Ασφάλεια

### 2.1 Γενικές υποδείξεις για την ασφάλεια για ηλεκτρικά εργαλεία

**⚠ ΠΡΟΕΙΔΟΠΟΙΗΣΗ** Διαβάστε όλες τις υποδείξεις ασφαλείας, τις οδηγίες, τις εικόνες και τα τεχνικά χαρακτηριστικά τα οποία υπάρχουν σε αυτό το ηλεκτρικό εργαλείο. Η παράβλεψη των ακόλουθων οδηγιών μπορεί να προκαλέσει ηλεκτροπληξία, πυρκαγιά και/ή σοβαρούς τραυματισμούς.

**Φυλάξτε όλες τις υποδείξεις για την ασφάλεια και τις οδηγίες για μελλοντική χρήση.**

Ο όρος "ηλεκτρικό εργαλείο" που χρησιμοποιείται στις υποδείξεις για την ασφάλεια αναφέρεται σε ηλεκτρικά εργαλεία που λειτουργούν συνδεδεμένα στο ηλεκτρικό δίκτυο (με καλώδιο τροφοδοσίας) και σε ηλεκτρικά εργαλεία που λειτουργούν με επαναφορτιζόμενες μπαταρίες (χωρίς καλώδιο τροφοδοσίας).

#### Ασφάλεια χώρου εργασίας

- ▶ Διατηρείτε το χώρο εργασίας σας καθαρό και με καλό φωτισμό. Η αταξία στο χώρο εργασίας και οι μη φωτισμένες περιοχές μπορεί να οδηγήσουν σε ατυχήματα.
- ▶ Μην εργάζεστε με το ηλεκτρικό εργαλείο σε περιβάλλον επικίνδυνο για εκρήξεις, στο οποίο υπάρχουν εύφλεκτα υγρά, αέρια ή σκόνη. Από τα ηλεκτρικά εργαλεία δημιουργούνται σπινθήρες, οι οποίοι μπορεί να αναφλέξουν τη σκόνη ή τις αναθυμιάσεις.
- ▶ Κατά τη χρήση του ηλεκτρικού εργαλείου κρατάτε μακριά τα παιδιά και άλλα πρόσωπα. Εάν σας αποσπάσουν την προσοχή, μπορεί να χάσετε τον έλεγχο του εργαλείου.

#### Ηλεκτρική ασφάλεια

- ▶ Το φως σύνδεσης του ηλεκτρικού εργαλείου πρέπει να ταιριάζει στην πρίζα. Δεν επιτρέπεται σε καμία περίπτωση η μετατροπή του φως. Μην χρησιμοποιείτε αντάπτορες φως μαζί με γειωμένα ηλεκτρικά εργαλεία. Τα φως που δεν έχουν υποστεί μετατροπές και οι κατάλληλες πρίζες μειώνουν τον κίνδυνο ηλεκτροπληξίας.
- ▶ Αποφεύγετε την επαφή του σώματος με γειωμένες επιφάνειες, όπως σωλήνες, καλοριφέρ, ηλεκτρικές κουζίνες και ψυγεία. Υπάρχει αυξημένος κίνδυνος ηλεκτροπληξίας, όταν το σώμα σας είναι γειωμένο.
- ▶ Μην εκθέτετε τα ηλεκτρικά εργαλεία σε βροχή ή σε υγρασία. Η εισχώρηση νερού στο ηλεκτρικό εργαλείο αυξάνει τον κίνδυνο ηλεκτροπληξίας.
- ▶ Μην χρησιμοποιείτε το καλώδιο σύνδεσης για να μεταφέρετε ή να αναρτήσετε το ηλεκτρικό εργαλείο ή για να τραβήξετε το φως από την πρίζα. Κρατάτε το καλώδιο σύνδεσης μακριά από υψηλές θερμοκρασίες, λάδια, αιχμηρές ακμές ή κινούμενα μέρη. Τα ελαττωματικά ή τα περιστραμμένα καλώδια σύνδεσης αυξάνουν τον κίνδυνο ηλεκτροπληξίας.
- ▶ Όταν εργάζεστε με το ηλεκτρικό εργαλείο σε υπαίθριους χώρους, χρησιμοποιείτε μόνο καλώδια προέκτασης (μπαλαντέζες), που είναι κατάλληλα για χρήση σε εξωτερικούς χώρους. Η χρήση ενός καλωδίου προέκτασης κατάλληλου για χρήση σε υπαίθριους χώρους μειώνει τον κίνδυνο ηλεκτροπληξίας.
- ▶ Εάν δεν μπορεί να αποφευχθεί η λειτουργία του ηλεκτρικού εργαλείου σε περιβάλλον με υγρασία, χρησιμοποιήστε αυτόματο ρελέ. Η χρήση ενός αυτόματου ρελέ μειώνει τον κίνδυνο ηλεκτροπληξίας.

#### Ασφάλεια προσώπων

- ▶ Να είσαστε πάντα προσεκτικοί, να προσέχετε τι κάνετε και να εργάζεστε με το ηλεκτρικό εργαλείο με περίσκεψη. Μην χρησιμοποιείτε ηλεκτρικά εργαλεία, όταν είστε κουρασμένοι ή όταν βρίσκεστε υπό την επήρεια ναρκωτικών ουσιών, οινοπνεύματος ή φαρμάκων. Μία στιγμή απροσεξίας κατά τη χρήση του ηλεκτρικού εργαλείου μπορεί να οδηγήσει σε σοβαρούς τραυματισμούς.
- ▶ Φοράτε προσωπικό εξοπλισμό προστασίας και πάντα προστατευτικά γυαλιά. Φορώντας προσωπικό εξοπλισμό προστασίας, όπως μάσκα προστασίας από τη σκόνη, αντιολισθητικά υποδήματα ασφαλείας, προστατευτικό κράνος ή ωτοασπίδες, ανάλογα με το είδος και τη χρήση του ηλεκτρικού εργαλείου, μειώνεται ο κίνδυνος τραυματισμών.
- ▶ Αποφεύγετε την ακούσια θέση σε λειτουργία του εργαλείου. Βεβαιωθείτε ότι είναι απενεργοποιημένο το ηλεκτρικό εργαλείο, πριν το συνδέσετε στην παροχή ρεύματος και/ή πριν τοποθετήσετε την μπαταρία και πριν το μεταφέρετε. Εάν μεταφέροντας το ηλεκτρικό εργαλείο έχετε το δάκτυλό σας στον διακόπτη ή συνδέσετε το εργαλείο στο ρεύμα ενώ ο διακόπτης είναι στο ON, μπορεί να προκληθούν ατυχήματα.
- ▶ Απομακρύνετε τα εργαλεία ρύθμισης ή τα κλειδιά από το ηλεκτρικό εργαλείο, πριν το θέσετε σε λειτουργία. Ένα εργαλείο ή κλειδί που βρίσκεται σε κάποιο περιστρεφόμενο εξάρτημα του ηλεκτρικού εργαλείου, μπορεί να προκαλέσει τραυματισμούς.
- ▶ Αποφύγετε τις αφύσικες στάσεις του σώματος. Φροντίστε για την ασφαλή στήριξη του σώματός σας και διατηρείτε πάντα την ισορροπία σας. Έτσι μπορείτε να ελέγχετε καλύτερα το ηλεκτρικό εργαλείο σε μη αναμενόμενες καταστάσεις.



- ▶ **Φοράτε κατάλληλα ρούχα. Μη φοράτε φαρδιά ρούχα ή κοσμήματα. Κρατάτε τα μαλλιά, τα ρούχα και τα γάντια μακριά από περιστρεφόμενα εξαρτήματα.** Τα φαρδιά ρούχα, τα κοσμήματα ή τα μακριά μαλλιά μπορεί να παγιδευτούν από περιστρεφόμενα εξαρτήματα.
- ▶ **Εάν υπάρχει η δυνατότητα σύνδεσης συστημάτων αναρρόφησης και συλλογής σκόνης, βεβαιωθείτε ότι είναι συνδεδεμένα και ότι χρησιμοποιούνται σωστά.** Η χρήση συστήματος αναρρόφησης σκόνης μπορεί να μειώσει τους κινδύνους που προέρχονται από τη σκόνη.
- ▶ **Μην εκτιμάτε λάθος την ασφάλεια και μην παραβλέπετε τους κανόνες ασφαλείας για ηλεκτρικά εργαλεία, ακόμη και όταν, μετά από πολλές χρήσεις, έχετε εξοικειωθεί με το ηλεκτρικό εργαλείο.** Από απρόσεκτες ενέργειες μπορούν να προκληθούν σοβαροί τραυματισμοί εντός κλάσματος δευτερολέπτου.

#### **Χρήση και αντιμετώπιση του ηλεκτρικού εργαλείου**

- ▶ **Μην υπερφορτίζετε το εργαλείο. Χρησιμοποιείτε για την εργασία σας το ηλεκτρικό εργαλείο που προορίζεται για αυτήν.** Με το κατάλληλο ηλεκτρικό εργαλείο εργάζεστε καλύτερα και με μεγαλύτερη ασφάλεια στην αναφερόμενη περιοχή ισχύος.
- ▶ **Μην χρησιμοποιείτε ποτέ ένα ηλεκτρικό εργαλείο, ο διακόπτης του οποίου είναι χαλασμένος.** Ένα ηλεκτρικό εργαλείο το οποίο δεν μπορεί να τεθεί πλέον σε λειτουργία ή εκτός λειτουργίας είναι επικίνδυνο και πρέπει να επισκευαστεί.
- ▶ **Αποσυνδέστε το φως από την πρίζα και/ή απομακρύνετε μια αποσπώμενη μπαταρία πριν διεξάγετε ρυθμίσεις στο εργαλείο, αντικαταστήσετε κάποιο αξεσουάρ ή αποθηκεύσετε το εργαλείο.** Αυτό το προληπτικό μέτρο ασφαλείας αποτρέπει την ακούσια εκκίνηση του ηλεκτρικού εργαλείου.
- ▶ **Φυλάτε τα ηλεκτρικά εργαλεία που δεν χρησιμοποιείτε μακριά από παιδιά. Μην αφήνετε να χρησιμοποιήσουν το εργαλείο άτομα που δεν είναι εξοικειωμένα με αυτό ή που δεν έχουν διαβάσει αυτές τις οδηγίες χρήσης.** Τα ηλεκτρικά εργαλεία είναι επικίνδυνα, όταν χρησιμοποιούνται από άπειρα πρόσωπα.
- ▶ **Φροντίζετε σχολαστικά τα ηλεκτρικά εργαλεία και τα αξεσουάρ. Ελέγχετε, εάν τα κινούμενα μέρη λειτουργούν άψογα και δεν μπλοκάρουν, εάν έχουν σπάσει κάποια εξαρτήματα ή έχουν υποστεί τέτοια ζημιά ώστε να επηρεάζεται αρνητικά η λειτουργία του ηλεκτρικού εργαλείου. Δώστε τα χαλασμένα εξαρτήματα για επισκευή πριν χρησιμοποιήσετε ξανά το εργαλείο.** Πολλά ατυχήματα οφείλονται σε κακά συντηρημένα ηλεκτρικά εργαλεία.
- ▶ **Διατηρείτε τα εξαρτήματα κοπής αιχμηρά και καθαρά.** Τα σχολαστικά συντηρημένα εξαρτήματα κοπής με αιχμηρές ακμές κολλάνε σπανιότερα και καθοδηγούνται με μεγαλύτερη ευκολία.
- ▶ **Χρησιμοποιείτε το ηλεκτρικό εργαλείο, τα αξεσουάρ, τα εργαλεία ρύθμισης κτλ. σύμφωνα με τις παρούσες οδηγίες. Λαμβάνετε ταυτόχρονα υπόψη τις συνθήκες εργασίας και την προς εκτέλεση εργασία.** Η χρήση ηλεκτρικών εργαλείων για εργασίες διαφορετικές από τις προβλεπόμενες μπορεί να οδηγήσει σε επικίνδυνες καταστάσεις.
- ▶ **Διατηρείτε τις λαβές και επιφάνειες συγκράτησης στεγνές, καθαρές και απαλλαγμένες από λάδια και γράσα.** Οι ολισθηρές λαβές και επιφάνειες συγκράτησης δεν επιτρέπουν ασφαλή χειρισμό και έλεγχο του ηλεκτρικού εργαλείου σε απρόβλεπτες καταστάσεις.

#### **Σέρβις**

- ▶ **Αναθέτετε την επισκευή του ηλεκτρικού εργαλείου μόνο σε κατάλληλο εξειδικευμένο προσωπικό με χρήση μόνο γνήσιων ανταλλακτικών.** Με αυτόν τον τρόπο διασφαλίζεται ότι θα διατηρηθεί η ασφάλεια του ηλεκτρικού εργαλείου.

## **2.2 Υποδείξεις ασφαλείας για δράπανα**

### **Υποδείξεις ασφαλείας για όλες τις εργασίες**

- ▶ **Φοράτε ωτασπίδες κατά την κρουστική διάτρηση.** Η επίδραση του θορύβου μπορεί να προκαλέσει απώλεια ακοής.
- ▶ **Χρησιμοποιήστε την πρόσθετη χειρολαβή.** Η απώλεια του ελέγχου μπορεί να προκαλέσει τραυματισμούς.
- ▶ **Κρατάτε το ηλεκτρικό εργαλείο από τις μονωμένες επιφάνειες συγκράτησης, όταν εκτελείτε εργασίες κατά τις οποίες το εξάρτημα που χρησιμοποιείτε ενδέχεται να έρθει σε επαφή με καλυμμένα ηλεκτρικά καλώδια ή με το δικό του καλώδιο σύνδεσης.** Η επαφή με καλώδιο που βρίσκεται υπό τάση μπορεί να θέσει υπό τάση ακόμη και τα μεταλλικά μέρη του εργαλείου και να προκαλέσει ηλεκτροπληξία.

### **Υποδείξεις ασφαλείας σε περίπτωση χρήσης τρυπανιών μεγάλου μήκους**

- ▶ **Μην εργάζεστε σε καμία περίπτωση με υψηλότερο αριθμό στροφών από τον μέγιστο επιτρεπόμενο αριθμό στροφών για το τρυπάνι.** Σε υψηλότερους αριθμούς στροφών μπορεί να λυγίσει ελαφρώς το τρυπάνι, όταν μπορεί να περιστραφεί ελεύθερα χωρίς επαφή με το κατεργαζόμενο αντικείμενο και να προκληθούν τραυματισμοί.



- ▶ **Αρχίσετε τη διαδικασία διάτρησης πάντα με χαμηλό αριθμό στροφών και ενώ το τρυπάνι είναι σε επαφή με το κατεργαζόμενο αντικείμενο.** Σε υψηλότερους αριθμούς στροφών μπορεί να λυγίσει ελαφρώς το τρυπάνι, όταν μπορεί να περιστραφεί ελεύθερα χωρίς επαφή με το κατεργαζόμενο αντικείμενο και να προκληθούν τραυματισμοί.
- ▶ **Μην ασκείτε υπερβολική πίεση και μόνο σε διαμήκη κατεύθυνση προς το τρυπάνι.** Τα τρυπάνια μπορούν να λυγίσουν και επομένως να σπάσουν ή να προκαλέσουν απώλεια του ελέγχου και τραυματισμούς.

#### Υποδείξεις ασφαλείας σε περίπτωση χρήσης αναδευτήρων

- ▶ **Ενεργοποιείτε ή απενεργοποιείτε το ηλεκτρικό εργαλείο μόνο, όταν ο αναδευτήρας βρίσκεται μέσα στο προς ανάμιξη υλικό.** Διαφορετικά μπορεί να προκληθεί απώλεια του ελέγχου και επομένως κίνδυνος τραυματισμού.

### 2.3 Πρόσθετες υποδείξεις για την ασφάλεια

#### Ασφάλεια προσώπων

- ▶ **Χρησιμοποιείτε το εργαλείο μόνο σε τεχνικά άψογη κατάσταση.**
- ▶ **Μην πραγματοποιείτε ποτέ παραποιήσεις ή μετατροπές στο εργαλείο.**
- ▶ **Κρατάτε το εργαλείο πάντα και με τα δύο χέρια από τις προβλεπόμενες χειρολαβές. Διατηρείτε τις χειρολαβές στεγνές, καθαρές και απαλλαγμένες από λιπαρές ουσίες και γράσα.**
- ▶ **Κατά την εργασία καθοδηγήστε το καλώδιο τροφοδοσίας ή την μπαλαντέζα μακριά και πίσω από το εργαλείο.** Μειώνεται έτσι ο κίνδυνος να σκοντάψετε πάνω από το καλώδιο κατά την εργασία.
- ▶ Χρησιμοποιείτε σύστημα αναρρόφησης σκόνης, μάσκα προστασίας της αναπνοής και προστατευτικά γυαλιά. Η σκόνη που δημιουργείται από τη λείανση μπορεί να βλάψει τους πνεύμονες και τα μάτια.
- ▶ **Κάνετε διαλείμματα από την εργασία και ασκήσεις χαλάρωσης δακτύλων για την καλύτερη αιμάτωση των δακτύλων σας.**
- ▶ Σκόνη υλικών όπως σοβάδων με περιεκτικότητα σε μόλυβδο, ορισμένων ειδών ξύλου, μπετόν / τοιχοποιίας / πετρωμάτων που περιέχουν χαλαζίες και ορυκτών καθώς και μετάλλων μπορεί να είναι επιβλαβής για την υγεία. Η επαφή ή η εισπνοή σκόνης μπορεί να προκαλέσει αλλεργικές αντιδράσεις και/ή παθήσεις του αναπνευστικού συστήματος του χρήστη ή ατόμων που βρίσκονται κοντά. Συγκεκριμένα είδη σκόνης, όπως για παράδειγμα η σκόνη από δρυ ή οξιά θεωρούνται ως καρκινογόνα, ιδίως σε συνδυασμό με πρόσθετες ουσίες επεξεργασίας ξύλου (χρωμάνια, υλικά προστασίας ξυλείας). Η εργασία με υλικά με αμιάντο επιτρέπεται μόνο από εξειδικευμένο προσωπικό. **Χρησιμοποιείτε κατά το δυνατό σύστημα αναρρόφησης σκόνης. Για την επίτευξη μεγάλου βαθμού απορρόφησης της σκόνης, χρησιμοποιείτε κατάλληλο φορητό αποκοιωτή. Φοράτε ενδεχομένως μάσκα προστασίας της αναπνοής, η οποία να είναι κατάλληλη για την εκάστοτε σκόνη. Φροντίστε για καλό αερισμό του χώρου εργασίας. Προσέξτε τις διατάξεις που ισχύουν στη χώρα σας για τα υλικά που πρόκειται να επεξεργαστείτε.**
- ▶ Το εργαλείο δεν προορίζεται για αδύναμα άτομα χωρίς ενημέρωση. Κρατάτε το εργαλείο μακριά από παιδιά.
- ▶ Θα πρέπει να έχετε μάθει στα παιδιά, ότι δεν επιτρέπεται να παίζουν με το εργαλείο.

#### Ηλεκτρική ασφάλεια

- ▶ **Ελέγχετε τακτικά το καλώδιο σύνδεσης του εργαλείου και, σε περίπτωση ζημιάς, αναθέστε την αντικατάστασή του σε έναν αναγνωρισμένο ειδικό. Εάν έχει υποστεί ζημιά το καλώδιο σύνδεσης του ηλεκτρικού εργαλείου, πρέπει να αντικατασταθεί από ένα ειδικά προετοιμασμένο και εγκεκριμένο καλώδιο σύνδεσης που διατίθεται από το δίκτυο σέρβις. Ελέγχετε τακτικά την μπαλαντέζα και αντικαταστήστε την εάν έχει υποστεί ζημιά. Εάν κατά την εργασία υποστεί ζημιά το καλώδιο τροφοδοσίας ή η μπαλαντέζα, δεν επιτρέπεται να ακουμπήσετε το καλώδιο. Αποσυνδέστε το φιν από την πρίζα. Εάν τα καλώδια σύνδεσης και προέκτασης έχουν υποστεί ζημιά αποτελούν κίνδυνο για ηλεκτροπληξία.**
- ▶ **Σε περίπτωση διακοπής ρεύματος, απενεργοποιήστε το ηλεκτρικό εργαλείο και αποσυνδέστε το φιν τροφοδοσίας, ώστε να αποτραπεί η ακούσια ενεργοποίηση όταν επανέλθει το ρεύμα.**
- ▶ **Σε περιπτώσεις συχνής κατεργασίας αγώγιμων υλικών αναθέστε τακτικά τον έλεγχο των λερωμένων εργαλείων από το σέρβις της Hilti. Η σκόνη, ιδίως αγώγιμων υλικών, ή η υγρασία που πιθανόν να υπάρχει στην επιφάνεια του εργαλείου ενδέχεται να οδηγήσουν υπό δυσμενείς συνθήκες σε ηλεκτροπληξία.**

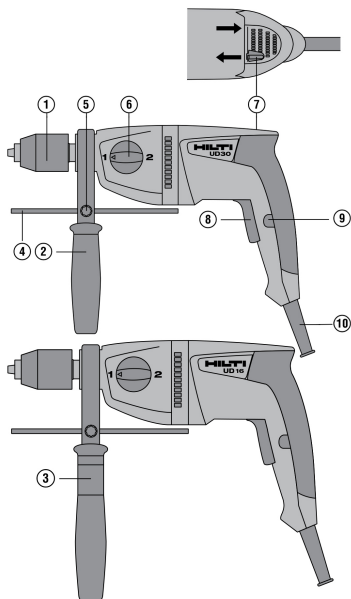
#### Επιμελής χειρισμός και χρήση ηλεκτρικών εργαλείων

- ▶ **Ασφαλίστε το προς επεξεργασία αντικείμενο. Ένα αντικείμενο που είναι στερεωμένο με διατάξεις σύσφιξης ή μέγερης συγκρατείται με μεγαλύτερη ασφάλεια από ό,τι μόνο με το χέρι.**
- ▶ **Για την αλλαγή εξαρτημάτων χρησιμοποιήστε προστατευτικά γάντια, δεδομένου ότι τα εξαρτήματα καίνε από τη χρήση.**



### 3 Περιγραφή

#### 3.1 Συνοπτική παρουσίαση προϊόντος



- ① Ταχυσόκ ή τσοκ οδοντωτής στεφάνης
- ② Πλαϊνή χειρολαβή
- ③ Χιτώνιο (μόνο UD 16)
- ④ Οδηγός βάθους διάτρησης
- ⑤ Βίδα σύσφιξης για οδηγό βάθους
- ⑥ Διακόπτης επιλογής λειτουργίας
- ⑦ Διακόπτης δεξιόστροφης/αριστερόστροφης λειτουργίας
- ⑧ Διακόπτης ελέγχου με ηλεκτρονική ρύθμιση στροφών
- ⑨ Κουμπί μανδάλωσης για συνεχή λειτουργία
- ⑩ Καλώδιο τροφοδοσίας

#### 3.2 Κατάλληλη χρήση

Το προϊόν είναι ένα καθοδηγούμενο με το χέρι, ηλεκτρικά κινούμενο περιστροφικό δράπανο. Προορίζεται για διάτρηση σε ξύλο και μέταλλο, για βίδωμα και υπό συγκεκριμένες συνθήκες για ανάδευση.

#### 3.3 Πιθανή λανθασμένη χρήση

- Αυτό το προϊόν δεν είναι κατάλληλο για την κατεργασία υλικών επικίνδυνων για την υγεία.
- Αυτό το προϊόν δεν είναι κατάλληλο για εργασίες σε υγρό περιβάλλον.

#### 3.4 Έκταση παράδοσης

Περιστροφικό δράπανο, πλαϊνή χειρολαβή, οδηγός βάθους, κλειδί τσοκ, εγχειρίδιο χειρισμού.



Περισσότερα, εγκεκριμένα για το προϊόν σας συστήματα θα βρείτε στο **Hilti Store** ή στη διεύθυνση: [www.hilti.group](http://www.hilti.group)

### 4 Τεχνικά χαρακτηριστικά



Για την ονομαστική τάση, το ονομαστικό ρεύμα, τη συχνότητα ή/και την ονομαστική κατανάλωση ανατρέξτε στην πινακίδα τύπου για τη χώρα σας.

Σε περίπτωση λειτουργίας σε γεννήτρια ή μετασχηματιστή, πρέπει η ισχύς να είναι τουλάχιστον διπλάσια από την αναφερόμενη στην πινακίδα τύπου του εργαλείου ονομαστική κατανάλωση. Η τάση λειτουργίας του μετασχηματιστή ή της γεννήτριας πρέπει να βρίσκεται ανά πάσα στιγμή εντός του +5 % και -15 % της ονομαστικής τάσης του εργαλείου.





	UD 16	UD 30
<b>Βάρος σύμφωνα με EPTA-Procedure 01</b>	2,6 kg	2,5 kg
<b>Αριθμός στροφών 1η ταχύτητα</b>	900/min (15,0 Hz)	1.200/min (20,0 Hz)
<b>Αριθμός στροφών 2η ταχύτητα</b>	2.500/min (41,7 Hz)	3.300/min (55,0 Hz)
<b>Μέγιστη ροπή στρέψης 1η ταχύτητα</b>	80 Nm (59 ftlb.)	51 Nm (38 ftlb.)
<b>Μέγιστη ροπή στρέψης 2η ταχύτητα</b>	29 Nm (21 ftlb.)	18,5 Nm (13,6 ftlb.)
<b>Διάμετρος τσوك</b>	2 mm ... 13 mm	2 mm ... 13 mm

#### 4.1 Πληροφορίες θορύβου και τιμές κραδασμών κατά EN 62841

Οι αναφερόμενες στις παρούσες οδηγίες τιμές ηχητικής πίεσης και κραδασμών έχουν μετρηθεί σύμφωνα με μια τυποποιημένη μέθοδο μέτρησης και μπορούν να χρησιμοποιηθούν για τη σύγκριση μεταξύ ηλεκτρικών εργαλείων. Είναι επίσης κατάλληλες για πρόχειρη εκτίμηση των εκθέσεων.

Τα αναφερόμενα στοιχεία αντιπροσωπεύουν τις κύριες εφαρμογές του ηλεκτρικού εργαλείου. Εάν ωστόσο το ηλεκτρικό εργαλείο χρησιμοποιηθεί σε άλλες εφαρμογές, με διαφορετικά εξαρτήματα ή με ελλιπή συντήρηση, ενδέχεται να διαφέρουν τα στοιχεία. Το γεγονός αυτό μπορεί να αυξήσει σημαντικά τις εκθέσεις σε όλη τη διάρκεια του χρόνου εργασίας.

Για μια ακριβής εκτίμηση της έκθεσης θα πρέπει να συνυπολογίζονται και οι χρόνοι, στους οποίους είναι απενεργοποιημένο το εργαλείο ή λειτουργεί μεν, αλλά δεν χρησιμοποιείται πραγματικά. Το γεγονός αυτό μπορεί να μειώσει σημαντικά τις εκθέσεις σε όλη τη διάρκεια του χρόνου εργασίας.

Καθορίστε πρόσθετα μέτρα ασφαλείας για την προστασία του χρήστη από την επίδραση του θορύβου και/ή των κραδασμών, όπως για παράδειγμα: Συντήρηση ηλεκτρικού εργαλείου και εξαρτημάτων, διατήρηση χειριών σε κανονική θερμοκρασία, οργάνωση των σταδίων εργασίας.

#### Τιμές εκπομπής θορύβου

	UD 16	UD 30
<b>Επίπεδο στάθμης ήχου (<math>L_{WA}</math>)</b>	97 dB(A)	97 dB(A)
<b>Ανακρίβεια (<math>K_{WA}</math>)</b>	3 dB(A)	3 dB(A)
<b>Στάθμη θορύβου (<math>L_{PA}</math>)</b>	86 dB(A)	86 dB(A)
<b>Ανακρίβεια (<math>K_{PA}</math>)</b>	3 dB(A)	3 dB(A)

#### Συνολικές τιμές κραδασμών

	UD 16	UD 30
<b>Βιδωμα χωρίς κρούση (<math>a_{h1}</math>)</b>	< 2,5 m/s <sup>2</sup>	< 2,5 m/s <sup>2</sup>
<b>Διάτρηση σε μέταλλο (<math>a_{h,D}</math>)</b>	2,5 m/s <sup>2</sup>	3,5 m/s <sup>2</sup>
<b>Ανακρίβεια (K)</b>	1,5 m/s <sup>2</sup>	1,5 m/s <sup>2</sup>

## 5 Χειρισμός

### 5.1 Προετοιμασία εργασίας

#### ΠΡΟΣΟΧΗ

**Κίνδυνος τραυματισμού!** Ακούσια εκκίνηση του προϊόντος.

- ▶ Αποσυνδέστε το φις τροφοδοσίας, πριν πραγματοποιήσετε ρυθμίσεις στο εργαλείο ή αντικαταστήσετε αξεσουάρ.

Προσέξτε τις υποδείξεις ασφαλείας και προειδοποίησης στην παρούσα τεκμηρίωση και στο προϊόν.



### 5.1.1 Τοποθέτηση και ρύθμιση πλαϊνής χειρολαβής 2

1. Περιστρέψτε τη λαβή, για να λασκάρετε το στήριγμα (σφιγκτήρας) της πλαϊνής χειρολαβής.



**Σιγουρευτείτε στο UD 16 οπωσδήποτε ότι είναι τοποθετημένο το χιτώνιο στη λαβή της πλαϊνής χειρολαβής.**

2. Σπρώξτε το στήριγμα (σφιγκτήρας) από μπροστά επάνω από το τσοκ μέχρι την προβλεπόμενη εγκοπή.
3. Τοποθετήστε την πλαϊνή χειρολαβή στην επιθυμητή θέση, σύμφωνα με τις προβλεπόμενες θέσεις ασφάλισης.



**Βεβαιωθείτε ότι οι αυλακώσεις του σφιγκτήρα ασφαλιίζουν στις εγκοπές στον λαίμο του μηχανισμού μετάδοσης.**

Εάν γλιστράει η πλευρική χειρολαβή μετά από μπλοκάρισμα στο υπόστρωμα, ελέγξτε την εμπλοκή / τις αυλακώσεις στον λαίμο του μηχανισμού μετάδοσης. Αναθέστε την αντικατάσταση των εξαρτημάτων που έχουν υποστεί ζημιά. Διαφορετικά δεν θα είναι πλέον δυνατή η απορρόφηση των ροπών στρέψης από την πλαϊνή χειρολαβή.

4. Περιστρέψτε τη λαβή, για να σφίξετε το στήριγμα (σφιγκτήρας) της πλαϊνής χειρολαβής.

### 5.1.2 Τοποθέτηση και ρύθμιση οδηγού βάθους διάτρησης 3

1. Ξεβιδώστε τη βίδα ακινητοποίησης.
2. Ωθήστε τον οδηγό βάθους στο προβλεπόμενο άνοιγμα.
3. Ρυθμίστε τον οδηγό βάθους διάτρησης στο επιθυμητό βάθος διάτρησης.
4. Σφίξτε τη βίδα σύσφιξης για τον οδηγό βάθους.

### 5.1.3 Αφαίρεση αυτόματου τσοκ 4

1. Τοποθετήστε το 17άρι γερμανικό κλειδί στην προβλεπόμενη επιφάνεια για το κλειδί του άξονα του εργαλείου.
2. Τοποθετήστε ένα 19άρι γερμανικό κλειδί στο εξάγωνο του αυτόματου τσοκ.
3. Περιστρέψτε με το 19άρι γερμανικό κλειδί αριστερόστροφα.
  - ▶ Το αυτόματο τσοκ ξεβιδώνει από τον άξονα του εργαλείου.

### 5.1.4 Τοποθέτηση αυτόματου τσοκ

1. Βιδώστε το αυτόματο τσοκ με το χέρι μέχρι να τερματίσει στον άξονα του εργαλείου.
2. Τοποθετήστε το 17άρι γερμανικό κλειδί στην προβλεπόμενη επιφάνεια για το κλειδί του άξονα του εργαλείου.
3. Τοποθετήστε ένα 19άρι γερμανικό κλειδί στο εξάγωνο του αυτόματου τσοκ.
  - ▶ Σφίξτε το με την καθορισμένη ροπή σύσφιξης των 120 Nm.

### 5.1.5 Αφαίρεση τσοκ οδοντωτής στεφάνης 5

1. Τοποθετήστε το εξάγωνο σίδερο στο τσοκ οδοντωτής στεφάνης.
2. Σφίξτε το εξάγωνο σίδερο με τη βοήθεια του κλειδιού τσοκ.
3. Τοποθετήστε το 17άρι γερμανικό κλειδί στην προβλεπόμενη επιφάνεια για το κλειδί του άξονα του εργαλείου.
4. Τοποθετήστε ένα κατάλληλο κλειδί στο εξάγωνο σίδερο.
5. Περιστρέψτε με το 19άρι γερμανικό κλειδί αριστερόστροφα.
  - ▶ Το τσοκ οδοντωτής στεφάνης ξεβιδώνει από τον άξονα του εργαλείου.

### 5.1.6 Τοποθέτηση τσοκ οδοντωτής στεφάνης

1. Τοποθετήστε το εξάγωνο σίδερο στο τσοκ οδοντωτής στεφάνης.
2. Σφίξτε το εξάγωνο σίδερο με τη βοήθεια του κλειδιού τσοκ.
3. Βιδώστε το τσοκ οδοντωτής στεφάνης με το χέρι μέχρι να τερματίσει στον άξονα του εργαλείου.
4. Τοποθετήστε το 17άρι γερμανικό κλειδί στην προβλεπόμενη επιφάνεια για το κλειδί του άξονα του εργαλείου.
5. Τοποθετήστε ένα κατάλληλο κλειδί στο εξάγωνο σίδερο.
6. Σφίξτε το με την καθορισμένη ροπή σύσφιξης των 120 Nm.



### 5.1.7 Τοποθέτηση εξαρτήματος στο αυτόματο τσοκ 6

1. Περιστρέψτε το χιτώνιο ασφάλισης του αυτόματου τσοκ αριστερόστροφα.

Αρχικά λύνεται αυτόματα ο μηχανισμός ασφάλισης.

2. Συνεχίστε να περιστρέφετε το χιτώνιο, μέχρι να αποσυνδεθεί το εξάρτημα.

### 5.1.8 Αφαίρεση εξαρτήματος από το αυτόματο τσοκ 7

1. Ανοίξτε το αυτόματο τσοκ μέχρι να μπορείτε να τοποθετήσετε τον άξονα του εξαρτήματος.
2. Σφίξτε το εξάρτημα περιστρέφοντας το χιτώνιο δεξιόστροφα, μέχρι να ασφαλίσει αυτόματα το αυτόματο τσοκ.

Η ασφάλιση ακούγεται εμφανώς με πολλά κλικ.

### 5.1.9 Τοποθέτηση εξαρτήματος στο τσοκ οδοντωτής στεφάνης 8

1. Ανοίξτε το αυτόματο τσοκ μέχρι να μπορείτε να τοποθετήσετε τον άξονα του εξαρτήματος.
2. Τοποθετήστε το εξάρτημα.
3. Κλείστε το τσοκ οδοντωτής στεφάνης, περιστρέφοντας το δαχτυλίδι της οδοντωτής στεφάνης.
4. Τοποθετήστε το κλειδί τσοκ σε μία από τις τρεις τρύπες στο τσοκ οδοντωτής στεφάνης.
5. Περιστρέψτε δεξιόστροφα το κλειδί τσοκ, για να στερεώσετε το εξάρτημα.
6. Αφαιρέστε το κλειδί τσοκ.

### 5.1.10 Αφαίρεση εξαρτήματος από το τσοκ οδοντωτής στεφάνης 9

1. Τοποθετήστε το κλειδί τσοκ σε μία από τις τρεις τρύπες στο τσοκ οδοντωτής στεφάνης.
2. Για άνοιγμα, περιστρέψτε το κλειδί τσοκ αριστερόστροφα.
3. Αφαιρέστε το εξάρτημα.
4. Αφαιρέστε το κλειδί τσοκ.

## 5.2 Εργασία

### 5.2.1 Ενεργοποίηση / απενεργοποίηση συνεχούς λειτουργίας 10

Το περιστροφικό δράπανο μπορεί να ρυθμιστεί με το κουμπί μανδάλωσης σε συνεχή λειτουργία, ώστε να μην χρειάζεται να πατάτε συνέχεια το πλήκτρο ελέγχου.

1. Πατήστε το διακόπτη ελέγχου και κρατήστε τον πατημένο.
2. Πατήστε το κουμπί μανδάλωσης και κρατήστε το πατημένο.
3. Αφήστε ελεύθερο τον διακόπτη ελέγχου.
4. Αφήστε ελεύθερο το κουμπί μανδάλωσης.
5. Για να απενεργοποιήσετε τη συνεχή λειτουργία, πατήστε τον διακόπτη ελέγχου και αφήστε τον ξανά ελεύθερο.

### 5.2.2 Ρύθμιση δεξιόστροφης/αριστερόστροφης λειτουργίας 11

Δεν επιτρέπεται ο χειρισμός του διακόπτη εναλλαγής δεξιόστροφης / αριστερόστροφης λειτουργίας κατά τη λειτουργία. **Κίνδυνος ζημιάς!**

- ▶ Ρυθμίστε τον διακόπτη εναλλαγής δεξιόστροφης/αριστερόστροφης λειτουργίας στην επιθυμητή φορά περιστροφής.

### 5.2.3 Διάτρηση 1η και 2η ταχύτητα

- ▶ Τοποθετήστε τον διακόπτη επιλογής λειτουργίας στη θέση "Διάτρηση με πρώτη ταχύτητα" ή "Διάτρηση με δεύτερη ταχύτητα".

Κατά τη διαδικασία αυτή πρέπει ενδεχομένως να περιστρέψετε ελαφρά τον άξονα.



## 5.2.4 Ανάδευση

- ▶ Θέστε τον διακόπτη επιλογής λειτουργίας στη θέση "Διάτρηση με πρώτη ταχύτητα".



Κατά τη διαδικασία αυτή πρέπει ενδεχομένως να περιστρέψετε ελαφρά τον άξονα.

## 5.2.5 Βίδωμα

1. Ρυθμίστε τον διακόπτη εναλλαγής δεξιόστροφης/αριστερόστροφης λειτουργίας στην επιθυμητή φορά περιστροφής.
2. Τοποθετήστε τον διακόπτη επιλογής λειτουργίας στη θέση "Διάτρηση με πρώτη ταχύτητα" ή "Διάτρηση με δεύτερη ταχύτητα".



Κατά τη διαδικασία αυτή πρέπει ενδεχομένως να περιστρέψετε ελαφρά τον άξονα.

## 6 Φροντίδα και συντήρηση



### ΠΡΟΕΙΔΟΠΟΙΗΣΗ

**Κίνδυνος από ηλεκτροπληξία!** Η φροντίδα και η συντήρηση με συνδεδεμένο το φως τροφοδοσίας ενδέχεται να προκαλέσει σοβαρούς τραυματισμούς και εγκαύματα.

- ▶ Πριν από κάθε εργασία φροντίδας και συντήρησης αποσυνδέετε πάντα το φως τροφοδοσίας!

### Φροντίδα

- Απομακρύνετε προσεκτικά τους ρύπους που έχουν επικαθίσει.
- Καθαρίστε τις σχισμές αερισμού προσεκτικά με μια στεγνή βούρτσα.
- Καθαρίζετε το περίβλημα μόνο με ένα ελαφρώς βρεγμένο πανί. Μην χρησιμοποιείτε υλικά φροντίδας με περιεκτικότητα σε σιλικόνη, διότι ενδέχεται να προσβάλλουν τα πλαστικά μέρη.

### Συντήρηση



### ΠΡΟΕΙΔΟΠΟΙΗΣΗ

**Κίνδυνος από ηλεκτροπληξία!** Οι ακατάλληλες επισκευές σε ηλεκτρικά εξαρτήματα ενδέχεται να προκαλέσουν σοβαρούς τραυματισμούς και εγκαύματα.

- ▶ Επισκευές σε ηλεκτρικά μέρη επιτρέπεται να διενεργούνται μόνο από εξειδικευμένο ηλεκτρολόγο.
- Ελέγχετε τακτικά όλα τα ορατά μέρη για τυχόν ζημιές και τα στοιχεία χειρισμού ως προς την απρόσκοπτη λειτουργία.
- Σε περίπτωση ζημιών ή/και δυσλειτουργιών, μην χρησιμοποιείται το προϊόν. Αναθέστε αμέσως την επισκευή στο σέρβις της **Hilti**.
- Μετά από εργασίες φροντίδας και συντήρησης, τοποθετήστε όλα τα συστήματα προστασίας και ελέγξτε τη λειτουργία τους.



Για μια ασφαλή λειτουργία χρησιμοποιείτε μόνο γνήσια ανταλλακτικά και αναλώσιμα. Εγκεκριμένα από εμάς ανταλλακτικά, αναλώσιμα και αξεσουάρ για το προϊόν σας θα βρείτε στο πλησιέστερο **Hilti Store** ή στη διεύθυνση: [www.hilti.group](http://www.hilti.group).

## 7 Μεταφορά και αποθήκευση

### Μεταφορά

- ▶ Μην μεταφέρετε αυτό το προϊόν με το εξάρτημα τοποθετημένο.
- ▶ Φροντίστε για καλή συγκράτηση κατά τη μεταφορά.
- ▶ Ελέγχετε μετά από κάθε μεταφορά όλα τα ορατά μέρη για τυχόν ζημιές και την απρόσκοπτη λειτουργία όλων των χειριστηρίων.

### Αποθήκευση

- ▶ Αποθηκεύετε αυτό το προϊόν πάντα με αποσυνδεδεμένο το καλώδιο τροφοδοσίας.
- ▶ Αποθηκεύετε αυτό το προϊόν σε στεγνό χώρο και σε σημείο στο οποίο δεν έχουν πρόσβαση παιδιά και αναρμόδια άτομα.
- ▶ Ελέγχετε μετά από παρατεταμένη αποθήκευση όλα τα ορατά μέρη για τυχόν ζημιές και την απρόσκοπτη λειτουργία όλων των χειριστηρίων.



## 8 Βοήθεια για προβλήματα

Σε βλάβες που δεν αναφέρονται σε αυτόν τον πίνακα ή δεν μπορείτε να αποκαταστήσετε μόνοι σας, απευθυνθείτε στο σέρβις της **Hilti**.

### 8.1 Εντοπισμός προβλημάτων

Βλάβη	Πιθανή αιτία	Λύση
Το εργαλείο δε λειτουργεί.	Διακοπή τροφοδοσίας ρεύματος	► Συνδέστε μια άλλη ηλεκτρική συσκευή και ελέγξτε τη λειτουργία.
	Ελαττωματικό καλώδιο τροφοδοσίας ή φως.	► Έλεγχος και, εάν απαιτείται, αντικατάσταση από ηλεκτρολόγο.
	Ηλεκτρονικό σφάλμα	► Έλεγχος και, εάν απαιτείται, αντικατάσταση από ηλεκτρολόγο.
Το εργαλείο δεν έχει την πλήρη ισχύ.	Η μπαλαντέζα έχει πολύ μικρή διατομή.	► Χρησιμοποιήστε μια μπαλαντέζα με επαρκή διατομή.
	Δεν έχετε πατήσει τελείως το διακόπτη ελέγχου	► Πατήστε τον διακόπτη ελέγχου μέχρι να τερματίσει.
Το τρυπάνι δεν προχωράει.	Το εργαλείο έχει τεθεί σε αριστερόστροφη λειτουργία.	► Θέστε το εργαλείο σε δεξιόστροφη λειτουργία.
	Το τρυπάνι δεν είναι αιχμηρό ή έχει υποστεί ζημιά.	► Τροχίστε το τρυπάνι ή αντικαταστήστε το.
Το τρυπάνι δεν περιστρέφεται.	Το τσοκ δεν είναι καλά σφιγμένο.	► Σφίξτε ξανά το τσοκ.

## 9 Διάθεση στα απορρίμματα

Τα εργαλεία της **Hilti** είναι κατασκευασμένα σε μεγάλο ποσοστό από ανακυκλώσιμα υλικά. Προϋπόθεση για την ανακύκλωσή τους είναι ο κατάλληλος διαχωρισμός των υλικών. Σε πολλές χώρες, η **Hilti** παραλαμβάνει το παλιό σας εργαλείο για ανακύκλωση. Ρωτήστε το σέρβις ή τον σύμβουλο πωλήσεων της **Hilti**.



- Μην πετάτε τα ηλεκτρικά εργαλεία, της ηλεκτρονικές συσκευές και τις επαναφορτιζόμενες μπαταρίες στον κάδο οικιακών απορριμμάτων!

## 10 Εγγύηση κατασκευαστή

- Για ερωτήσεις σχετικά με τους όρους εγγύησης απευθυνθείτε στον τοπικό συνεργάτη της **Hilti**.



## 1 بيانات المستند

## 1.1 حول هذا المستند

- اقرأ هذه المستندات بالكامل قبل التشغيل. يعتبر هذا شرطا للعمل بشكل آمن والاستخدام بدون اختلالات.
- تراعى إرشادات الأمان والإرشادات التحذيرية الواردة في هذا المستند وعلى الجهاز.
- احتفظ بدليل الاستعمال دائما مع المنتج، ولا تعطي الجهاز لآخرين إلا مرفقا بهذا الدليل.

## 2.1 شرح العلامات

## 1.2.1 إرشادات تحذيرية

تنبه الإرشادات التحذيرية إلى الأخطار الناشئة عند التعامل مع الجهاز. يتم استخدام الكلمات الدلالية التالية:

خطر 

خطر!

◀ تشير لخطر مباشر يؤدي لإصابات جسدية خطيرة أو إلى الوفاة.

تحذير 

تحذير!

◀ تشير لخطر محتمل قد يؤدي لإصابات جسدية خطيرة أو إلى الوفاة.





احترس! 

احترس!

◀ تشير لموقف خطر محتمل يمكن أن يؤدي لإصابات جسدية أو أضرار مادية.

## 2.2.1 الرموز في دليل الاستعمال

يتم استخدام الرموز التالية في دليل الاستعمال هذا:

يُراعى دليل الاستعمال	
إرشادات الاستخدام ومعلومات أخرى مفيدة	
التعامل مع مواد قابلة لإعادة التدوير	
لا تتخلص من الأجهزة الكهربائية البطاريات ضمن القمامة المنزلية	

## 3.2.1 الرموز في الصور

تستخدم الرموز التالية في الرسوم التوضيحية:

2	تشير هذه الأعداد إلى الصورة المعنية في بداية دليل الاستعمال هذا.
3	ترقيم الصور يمثل ترتيب خطوات العمل في الصور، وقد يختلف عن ترقيم خطوات العمل في النص.
11	يتم استخدام أرقام المواضع في صورة العرض العام وهي تشير إلى أرقام تعليق الصورة في فصل عرض عام للمنتج.
!	هذه العلامة من شأنها أن تثير انتباهك جيداً عند التعامل مع المنتج.

## 3.1 الرموز المرتبطة بالمنتج

## 1.3.1 الرموز على المنتج

يتم استخدام الرموز التالية على المنتج:



1	الثقب بالسرعة الأولى
2	الثقب بالسرعة الثانية
⇒	الدوران جهة اليمين/اليسار
/min	عدد اللفات في الدقيقة
	استخدم نظارة واقية للعينين
	استخدم واقيا للأذنين
	استخدم قفازا واقيا
	استخدم واقيا خفيفا للتنفس
	فئة الحماية II (عزل مزدوج)

#### 4.1 معلومات المنتج

منتجات **HILTI** مصممة للمستخدمين المحترفين ويقصر استعمالها وصيانتها وإصلاحها على الأشخاص المعتمدين والمدربين جيدا. هؤلاء الأشخاص يجب أن يكونوا قد تلقوا تدريباً خاصاً على الأخطار الطارئة. قد يتسبب الجهاز وأدواته المساعدة في حدوث أخطار إذا تم التعامل معها بشكل غير سليم فنياً من قبل أشخاص غير مدربين أو تم استخدامها بشكل غير مطابق للتعليمات. يوجد مسمى الطراز والرقم المسلسل على لوحة الصنع.

◀ انقل الرقم المسلسل في الجدول التالي. ستحتاج إلى بيانات المنتج في حالة الاستفسارات الموجهة إلى ممثلينا أو مركز الخدمة.

#### بيانات المنتج

ثقب	UD 16   UD 30
الجيل:	01
الرقم المسلسل:	

#### 5.1 بيان المطابقة

تعلن الجهة الصانعة على مسؤوليتها وحدها بأن المنتج المشروح هنا يتوافق مع التشريعات والمعايير المعمول بها. تجد صورة لبيان المطابقة في نهاية هذا المستند.

المستندات الفنية محفوظة هنا:

Hilti Entwicklungsgesellschaft mbH | Zulassung Geräte | Hiltistraße 6 | 86916 Kaufering, DE

## 2 السلامة

### 1.2 إرشادات السلامة العامة المتعلقة بالأدوات الكهربائية

**⚠ تحذير احرص على قراءة جميع إرشادات السلامة، التوجيهات، الصور التوضيحية والمواصفات الفنية المرفقة مع هذه الأداة الكهربائية.** أي تقصير أو إهمال في الالتزام بالتعليمات التالية قد يتسبب في حدوث صعق كهربائي، نشوب حريق و/أو وقوع إصابات خطيرة.

**احتفظ بجميع مستندات إرشادات السلامة والتعليمات لاستخدامها عند الحاجة إليها فيما بعد.** يقصد بمصطلح «الأداة الكهربائية» المذكور في إرشادات السلامة الأدوات الكهربائية المشغلة بالكهرباء (باستخدام كابل الكهرباء) أو الأدوات الكهربائية المشغلة بالبطاريات (بدون كابل الكهرباء).

#### سلامة مكان العمل

- ◀ حافظ على نطاق عملك نظيفاً ومضاءً بشكل جيد. الفوضى أو أماكن العمل غير المضاءة يمكن أن تؤدي لوقوع حوادث.
- ◀ لا تعمل بالأداة الكهربائية في محيط معرض لخطر الانفجار يتواجد به سوائل أو غازات أو أنواع غبار قابلة للاشتعال. الأدوات الكهربائية تولد شرراً يمكن أن يؤدي لإشعال الغبار والأبخرة.
- ◀ احرص على إبعاد الأطفال والأشخاص الآخرين أثناء استخدام الأداة الكهربائية. في حالة انصراف انتباهك قد تفقد السيطرة على الجهاز.



- ◀ يجب أن يكون قابس توصيل الأداة الكهربائية متلائماً مع المقبس. لا يجوز تعديل القابس بأي حال من الأحوال. لا تستخدم قوايس مهايأة مع أدوات كهربائية ذات وصلة أرضي محمية. القوايس غير المعدلة والمقابس الملائمة تقلل من خطر حدوث صدمة كهربائية.
- ◀ تجنب حدوث تلامس للجسم مع أسطح مؤرضة مثل الأسطح الخاصة بالمواسير وأجهزة التدفئة والمواقد والثلاجات. ينشأ خطر متزايد من حدوث صدمة كهربائية عندما يكون جسمك متصلاً بالأرض.
- ◀ أبعد الأدوات الكهربائية عن الأمطار أو البلى. تسرب الماء إلى داخل الأداة الكهربائية يزيد من خطر حدوث صدمة كهربائية.
- ◀ لا تستخدم كابل التوصيل لحمل الأداة الكهربائية أو تعليقها أو لسحب القابس من المقبس. احتفظ بكابل التوصيل بعيداً عن السخونة والزيت والمواف الماددة والأجزاء المتحركة. كابلات التوصيل التالفة أو المتشابكة تزيد من خطر حدوث صعق كهربائي.
- ◀ عندما تعمل بأداة كهربائية في مكان مكشوف، فلا تستخدم سوى كابلات الإطالة المناسبة للعمل في النطاق الخارجي. استخدام كابل إطالة مناسب للعمل في النطاق الخارجي يقلل من خطر حدوث صعق كهربائي.
- ◀ إذا تعذر تجنب تشغيل الأداة الكهربائية في محيط رطب، فاستخدم مفتاح حماية من تسرب التيار. استخدام مفتاح الحماية من تسرب التيار يقلل خطر حدوث صدمة كهربائية.

#### سلامة الأشخاص

- ◀ كن يقظاً وانتبه لما تفعل وتعامل مع الأداة الكهربائية بتعقل عند العمل بها. لا تستخدم الأداة الكهربائية عندما تكون متعباً أو تحت تأثير المخدرات أو الكحوليات أو العقاقير. فقد يتسبب عدم الانتباه للحظة واحدة أثناء الاستخدام في حدوث إصابات بالغة.
- ◀ ارتد تجهيزات وقاية شخصية وارتد دائماً نظارة واقية. ارتداء تجهيزات وقاية شخصية، مثل قناع الوقاية من الغبار وأحذية الأمان المضادة للانزلاق وخوذة الوقاية أو واقى السمع، تبعاً لنوع واستخدام الأداة الكهربائية، يقلل من خطر الإصابات.
- ◀ تجنب التشغيل بشكل غير مقصود. تأكد أن الأداة الكهربائية مطفاة قبل توصيلها بالكهرباء و/أو بالبطارية وقبل رفعها أو حملها. إذا كان إصبعك على المفتاح عند حمل الأداة الكهربائية أو كان الجهاز في وضع التشغيل عند التوصيل بالكهرباء، فقد يؤدي ذلك لوقوع حوادث.
- ◀ أبعد أدوات الضبط أو مفاتيح ربط البراغي قبل تشغيل الأداة الكهربائية. الأداة أو المفتاح المتواجد في جزء دوار من الجهاز يمكن أن يؤدي لحدوث إصابات.
- ◀ تجنب اتخاذ وضع غير طبيعي للجسم. احرص على أن تكون واقفاً بأمان وحافظ على توازنك في جميع الأوقات. من خلال ذلك تستطيع السيطرة على الأداة الكهربائية بشكل أفضل في المواقف المفاجئة.
- ◀ ارتد ملابس مناسبة. لا ترتد ملابس فضفاضة أو حلي. احرص على أن يكون الشعر والملابس والقفازات بعيدة عن الأجزاء المتحركة. الملابس الفضفاضة أو الحلي أو الشعر الطويل يمكن أن تشبك في الأجزاء المتحركة.
- ◀ إذا أمكن تركيب تجهيزات شفت وتجميع الغبار، فتأكد أنها موصلة ومستخدمة بشكل سليم. استخدام تجهيزة شفت الغبار يمكن أن يقلل الأخطار الناتجة عن الغبار.
- ◀ لا تعتقد بأنك في مأمن عن الخطر ولا تتجاهل تشريعات السلامة المعنية للأدوات الكهربائية، حتى وإن كنت على دراية بالأداة الكهربائية بعد تكرار استخدامها. التعامل مع الجهاز بدون حذر قد يؤدي إلى وقوع إصابات بالغة في جزء من الثانية.

#### استخدام الأداة الكهربائية والتعامل معها

- ◀ لا تفرط في التحميل على الجهاز. استخدم الأداة الكهربائية المناسبة للعمل الذي تقوم به. استخدام الأداة الكهربائية المناسبة يتبع لك العمل بشكل أفضل وأكثر أماناً في نطاق العمل المقرر.
- ◀ لا تستخدم أداة كهربائية ذات مفتاح تالف. الأداة الكهربائية التي لم يعد يمكن تشغيلها أو إطفائها تمثل خطورة ويجب إصلاحها.
- ◀ اسحب القابس من المقبس و/أو اخلع البطارية القابلة للخلع من الجهاز قبل إجراء عمليات الضبط، أو استبدال أجزاء الملحقات أو عند ترك الجهاز. هذا الإجراء الوقائي يمنع بدء تشغيل الأداة الكهربائية دون قصد.
- ◀ احتفظ بالأدوات الكهربائية غير المستخدمة بعيداً عن متناول الأطفال. لا تسمح باستخدام الجهاز من قبل أشخاص ليسوا على دراية به أو لم يقرأوا هذه التعليمات. الأدوات الكهربائية خطيرة في حالة استخدامها من قبل أشخاص ليست لديهم الخبرة الواجبة.
- ◀ اعتني جيداً بالأدوات الكهربائية والملحقات. افحص الأجزاء المتحركة من حيث أداؤها لوظيفتها بدون مشاكل وعدم انحصارها وافحصها من حيث وجود أجزاء مكسورة أو متعرضة للضرر يمكن أن تؤثر





- سلبا على وظيفة الأداة الكهربائية. اعمل على إصلاح الأجزاء التالفة قبل استخدام الجهاز. الكثير من الحوادث مصدرها الأدوات الكهربائية التي تم صيانتها بشكل ردي.
  - حافظ على أدوات القطع حادة ونظيفة. تتميز أدوات القطع ذات حواف القطع المادة المعتنى بها بدقة بأنها أقل عرضة للتعثر وأسهل في التعامل.
  - استخدم الأداة الكهربائية والملحقات وأدوات العمل وخلافه طبقا لهذه التعليمات. احرص في هذه الأثناء على مراعاة اشتراطات العمل والمهمة المراد تنفيذها. استخدام الأدوات الكهربائية في تطبيقات غير تلك المقررة لها يمكن أن يؤدي لمواقف خطيرة.
  - حافظ على المقابض ومواضع المسك في حالة جافة ونظيفة وخالية من الزيت والشحم. المقابض ومواضع المسك الانزلاقية تحول دون استعمال الأداة الكهربائية والتحكم بها بشكل آمن في المواقف غير المتوقعة.
- الخدمة**
- اعمل على إصلاح أدواتك الكهربائية على أيدي فنيين معتمدين فقط والاقصر على استخدام قطع الغيار الأصلية. وبذلك تتأكد أن سلامة الأداة الكهربائية تظل قائمة.

## 2.2 إرشادات السلامة للمثاقب

### إرشادات السلامة لجميع الأعمال

- احرص على ارتداء واقية للأذنين عند الثقب بالطرق. لذا يرجى مراعاة أن الضجيج الصاخب يمكن أن يُفقدك القدرة على السمع.
- استخدم المقبض الإضافي. فقدان السيطرة يمكن أن يؤدي لوقوع إصابات.
- أمسك الأداة الكهربائية من نطاقات المسك المعزولة عند إجراء أعمال يحتمل أن تتلامس فيها الأداة المستخدمة أو البراغي مع أسلاك كهربائية مخفية أو سلك الأداة نفسها. حيث أن ملامسة سلك يسري فيه التيار الكهربائي يمكن أن ينقل الجهد الكهربائي للأجزاء المعدنية بالجهاز ويؤدي لحدوث صدمة كهربائية.

### إرشادات السلامة في حالة استخدام ريشة ثقب طويلة

- لا تعمل بأي حال من الأحوال بعدد لفات أعلى من عدد اللفات الأقصى المسموح به لريشة الثقب. عند العمل بعدد لفات أعلى يمكن أن تنثني ريشة الثقب بسهولة، إذا دارت دون تلامس مع قطعة الشغل، وتؤدي إلى وقوع إصابات.
- ابدأ عملية الثقب دائما بعدد لفات منخفض وعندما تكون ريشة الثقب ملامسة لقطعة الشغل. عند العمل بعدد لفات أعلى يمكن أن تنثني ريشة الثقب بسهولة، إذا دارت دون تلامس مع قطعة الشغل، وتؤدي إلى وقوع إصابات.
- اضغط على ريشة الثقب بدون إفراط وفي اتجاه طولي فقط. فقد تتعرض ريشة الثقب للانشاء والانكسار من جراء ذلك، أو من الممكن أن تفقد السيطرة عليها وتتسبب في وقوع إصابات.

### إرشادات السلامة في حالة استخدام مضارب التقليل وخلطات التقليل

- لا تقم بتشغيل أو إيقاف الأداة الكهربائية إلا إذا كان مضرب التقليل موجود في المادة المراد خلطها. وإلا فقد تفقد السيطرة على الأداة وتتعرض لخطر الإصابة.

## 3.2 إرشادات إضافية للسلامة

### سلامة الأشخاص

- اقصر على استخدام الجهاز وهو في حالة سليمة من الناحية الفنية.
- لا تقم أبدا بآية تدخلات أو تغييرات على الجهاز.
- أمسك الجهاز دائما بيدك من المقابض المعنية. حافظ على المقابض جافة ونظيفة وخالية من الزيت والشحم.
- عند العمل قم بإبعاد كابلات الكبرياء وكابلات الإطالة دائما خلف الجهاز. وهذا من شأنه تقليل خطر السقوط أثناء العمل بسبب الكابل.
- استخدم شفاط للغبار وكمامة ونظارة واقية. قد يؤدي الغبار الناشئ عن الجليخ إلى حدوث إصابات بالرئة والعين.
- خذ قسطا من الراحة أثناء العمل واحرص على عمل تمارين استرخاء وتمارين للأصابع لغرض سريان الدم في الأصابع بشكل أفضل.
- الغبار الناتج عن خامات مثل الطلاء المحتوي على الرصاص وبعض أنواع الأخشاب والخرسانة/الجران والصخور المتوتية على الكوارتز والمعادن الصخرية والمعادن هو غبار ضار بالصحة. ملامسته أو استنشاقه قد يسبب أعراض حساسية و/أو أمراض الجهاز التنفسي للمستخدم أو للأشخاص المتواجدين على مقربة منه. هناك أنواع معينة مسرطنة من الغبار مثل غبار خشب البلوط أو غبار خشب الزان، ولا سيما إذا ارتبطت



هذه الأنواع بمواد إضافية لمعالجة الأخشاب (مثل الكروم ومواد حماية الأخشاب). لا يجوز التعامل مع المواد المحتوية على الأسبستوس إلا من قبل فنيين متخصصين. استخدم شفط الغبار حيثما أمكن. للحصول على درجة شفط عالية للغبار، استخدم شفط الغبار المحمول المناسب. احرص عند اللزوم على ارتداء قناع تنفس مخصص لنوعية الغبار المنبعث. احرص على توفير تهوية جيدة لمكان العمل. احرص على مراعاة التعليمات السارية في بلدك بخصوص المواد المراد التعامل معها.

- ◀ الجهاز غير مخصص للاستخدام من قبل الأشخاص ذي البنية الضعيفة دون تدريبهم. احفظ الجهاز بعيدا عن متناول الأطفال.
- ◀ ينبغي التنبيه على الأطفال بعدم اللعب بالجهاز.

### السلامة الكهربائية

- ◀ افحص أسلاك توصيل الجهاز بشكل منتظم وعند تلفها اعمل على تغييرها بمعرفة فني معتمد. في حالة تعرض سلك توصيل الأداة الكهربائية للتلف يجب استبداله بسلك التوصيل المخصص والمسموع به لهذا الغرض والذي يجب الحصول عليه من خلال خدمة العملاء. افحص توصيلات الإطالة بشكل منتظم واستبدلها عندما تتلف. في حالة تلف كابل الكهرباء أو كابل الإطالة أثناء العمل، فلا يجوز لمس الكابل. اسحب القابس الكهربائي من المقبس. أسلاك التوصيل وتوصيلات الإطالة التالفة تمثل خطرا من خلال حدوث صدمة كهربائية.
- ◀ أوقف الأداة الكهربائية في حالة انقطاع التيار الكهربائي وانزع القابس الكهربائي لمنع التشغيل غير المقصود بعد عودة التيار.
- ◀ اعمل على فحص الأجهزة المتسخة على فترات زمنية منتظمة لدى خدمة Hilti في حالة التعامل المتكرر مع مواد موصلة للكهرباء. حيث يمكن أن يؤدي الغبار الملصق بسطح الجهاز ولاسيما الغبار الناتج من مواد موصلة للكهرباء أو الرطوبة إلى التعرض لصعقة كهربائية في بعض الظروف غير الملائمة.

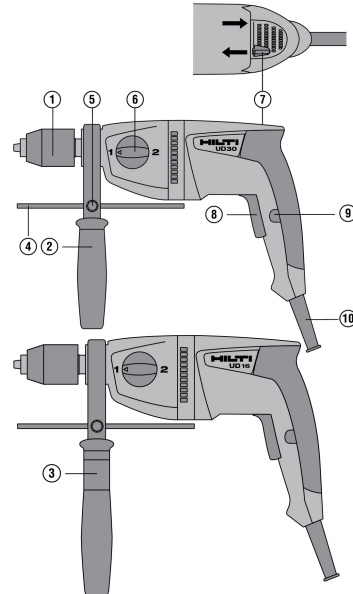
### الاستخدام والتعامل بعناية مع الأدوات الكهربائية

- ◀ قم بتثبيت قطعة الشغل. يتم مسك قطعة الشغل بشكل أكثر أمانا من مسكها باليد في حالة تثبيتها باستخدام تجهيزات الشد أو منجلة.
- ◀ استعمل قفازا واقيا عند تغيير الأدوات، نظرا لأن الأدوات تسخن من خلال الاستخدام.

## 3 الشرح

### 1.3 نظرة عامة على المنتج

- ① صامولة التثبيت السريع - أو ملقمة ريش
- ② الثقب ذات الإطار المسنن
- ③ المقبض الجانبي
- ④ جلبة (فقط UD 16)
- ⑤ محدد عمق الثقب
- ⑥ برغي تثبيت محدد عمق الثقب
- ⑦ مفتاح اختيار الوظيفة
- ⑧ مفتاح تحويل الدوران جهة اليمين/اليسار
- ⑨ مفتاح تمكّم مزود بنظام تحكم إلكتروني في عدد اللفات
- ⑩ زر ثبات للتشغيل المستمر
- ⑪ كابل الكهرباء



### 2.3 الاستخدام المطابق للتعليمات

المنتج عبارة عن مثقاب كهربائي يستخدم باليد. وهو مناسب للثقب في الأخشاب والمعادن وأعمال الربط وكذلك التقليل في ظروف معينة.

### 3.3 الاستخدام الخاطئ المحتمل

- هذا المنتج غير مناسب للعمل مع الغامات الضارة بالصحة.
- هذا المنتج غير مناسب للعمل في البيئات الرطبة.

### 4.3 مجموعة التجهيزات المورددة

المثقاب، المقبض الجانبي، محدد عمق الثقب، مفتاح ملقمة ريش الثقب، دليل الاستعمال.

تجد المزيد من منتجات النظام المسموع بها للمنتج الخاص بك لدى متجر **Hilti Store** أو على موقع الإنترنت: [www.hilti.group](http://www.hilti.group)

## 4 المواصفات الفنية

يرجى التعرف على الجهد الاسمي والتيار الاسمي والتردد و/أو الاستهلاك الاسمي من لوحة صنع الجهاز الخاصة بالبلد المعني.

في حالة التشغيل من مولد أو محمول، فإنه يجب ألا تقل قدرة الخرج الخاصة به عن ضعف قدرة الدخل الاسمية الواردة على لوحة صنع الجهاز. جهد تشغيل المحمول أو المولد يجب أن يكون دائما في نطاق +5% و 15% من الجهد الكهربائي الاسمي للجهاز.

UD 30	UD 16	
2.5 كجم	2.6 كجم	الوزن طبقا لبروتوكول EPTA 01
1,200 لفة/دقيقة (20.0 هرتز)	900 لفة/دقيقة (15.0 هرتز)	عدد لفات السرعة الأولى
3,300 لفة/دقيقة (55.0 هرتز)	2,500 لفة/دقيقة (41.7 هرتز)	عدد لفات السرعة الثانية
51 نيوتن متر (38 قدم رطل سائل)	80 نيوتن متر (59 قدم رطل سائل)	عزم الدوران الأقصى للسرعة الأولى
18.5 نيوتن متر (13.6 قدم رطل سائل)	29 نيوتن متر (21 قدم رطل سائل)	عزم الدوران الأقصى للسرعة الثانية
2 مم ... 13 مم	2 مم ... 13 مم	قطر طرف تركيب الأدوات

### 1.4 قيم الضوضاء والاهتزاز طبقا للمواصفة EN 62841

تم قياس ضغط الصوت وقيم الاهتزاز الواردة في هذا الدليل طبقا لأحد معايير القياس المحددة ويمكن الاستعانة بها في إجراء مقارنة بين الأدوات الكهربائية مع بعضها البعض. وهي مناسبة أيضا لتقدير حجم المخاطر بصورة أولية.

المواصفات الواردة تتعلق بالاستخدامات الأساسية للأداة الكهربائية. أما إذا تم استخدام الأداة الكهربائية في تطبيقات أخرى مع أدوات شغل مخالفة للمواصفات أو دون صيانة كافية، ففي هذه الحالة قد تختلف المواصفات. وقد يزيد هذا من نسبة المخاطر طوال مدة العمل بصورة واضحة.

وللحصول على تقدير دقيق لحجم المخاطر ينبغي أيضا مراعاة الأوقات التي يتم فيها إيقاف الجهاز أو التي يتم فيها تشغيل الجهاز ولكن دون استخدام حقيقي. وقد يقلل هذا من نسبة المخاطر طوال مدة العمل بصورة واضحة. احرص على اتخاذ إجراءات إضافية للسلامة من شأنها حماية المستخدم من تأثير الضجيج و/أو الاهتزازات مثل: صيانة الأداة الكهربائية وأدوات الشغل والمفاظ على الأيدي في حالة دافئة وتنظيم مراحل العمل.

### قيم الضجيج المنبعث

UD 30	UD 16	
97 ديسيبل (A)	97 ديسيبل (A)	مستوى شدة الصوت ( $L_{WA}$ )
3 ديسيبل (A)	3 ديسيبل (A)	نسبة التفاوت ( $K_{WA}$ )



UD 30	UD 16	
86 ديسيل (A)	86 ديسيل (A)	مستوى ضغط الصوت (L <sub>م</sub> )
3 ديسيل (A)	3 ديسيل (A)	نسبة التفاوت (K <sub>م</sub> )

### قيم الاهتزاز الإجمالية

UD 30	UD 16	
> 2.5 م/ثانية <sup>2</sup>	> 2.5 م/ثانية <sup>2</sup>	الربط بدون طرق (a <sub>h</sub> )
> 3.5 م/ثانية <sup>2</sup>	> 2.5 م/ثانية <sup>2</sup>	الثقب في المعدن (a <sub>h,م</sub> )
> 1.5 م/ثانية <sup>2</sup>	> 1.5 م/ثانية <sup>2</sup>	نسبة التفاوت (K)

## 5 الاستعمال

### 1.5 التحضير للعمل

#### ⚠️ احترس:

خطر الإصابة! تشغيل الجهاز بشكل غير مقصود.

← اسحب القابس الكهربائي، قبل إجراء عمليات ضبط الجهاز أو تغيير أجزاء الملحقات.

تراجعى إرشادات الأمان والإرشادات التحذيرية الواردة في هذا المستند وعلى الجهاز.

### 1.1.5 تركيب وضبط المقبض الجانبي 2

1. أدر المقبض لفةك وسيلة تثبيت (شريط الشد) المقبض الجانبي.

#### ⓘ في حالة UD 16، تأكد من أن الجلبة مركبة في المقبض الجانبي.

2. أدخل وسيلة التثبيت (شريط الشد) من الأمام عبر طرف تركيب الأدوات وصولاً إلى الحز المخصص لذلك.

3. اضبط المقبض الجانبي في الوضع المرغوب وفقاً للمواجز المحددة.

#### ⓘ احرص على استقرار أضلاع شريط الشد في الحزور الموجودة بطوق مجموعة التروس.

في حالة انزلاق المقبض الجانبي في موضع الشغل بعد حدوث انحصار، فيرجى التحقق من التعشيق الصحيح/ الأضلاع بطوق مجموعة التروس. قم بتغيير الأجزاء التالفة. وإلا، يتعدر ضبط عزم الدوران باستخدام المقبض الجانبي.

4. أدر المقبض لشدك وسيلة تثبيت (شريط الشد) المقبض الجانبي.

### 2.1.5 تركيب وضبط محدد عمق الثقب 3

1. قم بحل برغي التثبيت.

2. أدخل محدد عمق الثقب في الفتحة المخصصة له.

3. اضبط محدد عمق الثقب على عمق الثقب المرغوب.

4. أحكم ربط برغي تثبيت محدد عمق الثقب.

### 3.1.5 فك طرف الربط السريع 4

1. قم بتركيب المفتاح الهلالي SW 17 على سطح المفتاح المعني الخاص ببريمة الجهاز.

2. قم بتركيب المفتاح الهلالي SW 19 على طرف الربط السريع سداسي المقطع.

3. قم بالإدارة باستخدام المفتاح الهلالي SW 19 عكس اتجاه حركة عقارب الساعة.

← يتم فك طرف الربط السريع من بريمة الجهاز.

### 4.1.5 تركيب طرف الربط السريع

1. قم بربط طرف الربط السريع يدوياً حتى نهاية بريمة الجهاز.

2. قم بتركيب المفتاح الهلالي SW 17 على سطح المفتاح المعني الخاص ببريمة الجهاز.

3. قم بتركيب المفتاح الهلالي SW 19 على طرف الربط السريع سداسي المقطع.

← قم بربطه بعزم الربط المحدد الذي يبلغ 120 نيوتن متر.



### 5.1.5 فك ملقمة ريش الثقب ذات الإطار المسنن 5

1. أدخل الفولاذ سداسي المقطع في ملقمة ريش الثقب ذات الإطار المسنن.
  2. أحكم تثبيت الفولاذ سداسي المقطع باستخدام مفتاح ملقمة ريش الثقب.
  3. قم بتركيب المفتاح الهلالي SW 17 على سطح المفتاح المعني الخاص ببريمة الجهاز.
  4. قم بتركيب مفتاح مناسب على الفولاذ سداسي المقطع.
  5. قم بالإدارة باستخدام المفتاح الهلالي SW 19 عكس اتجاه حركة عقارب الساعة.
- ◀ يتم فك ملقمة ريش الثقب ذات الإطار المسنن من بريمة الجهاز.

### 6.1.5 تركيب ملقمة ريش الثقب ذات الإطار المسنن

1. أدخل الفولاذ سداسي المقطع في ملقمة ريش الثقب ذات الإطار المسنن.
2. أحكم تثبيت الفولاذ سداسي المقطع باستخدام مفتاح ملقمة ريش الثقب.
3. قم بربط ملقمة ريش الثقب ذات الإطار المسنن يدويًا حتى نهاية بريمة الجهاز.
4. قم بتركيب المفتاح الهلالي SW 17 على سطح المفتاح المعني الخاص ببريمة الجهاز.
5. قم بتركيب مفتاح مناسب على الفولاذ سداسي المقطع.
6. قم بربطه بعزم الربط المحدد الذي يبلغ 120 نيوتن متر.

### 7.1.5 تركيب الأداة في ظرف الربط السريع 6

1. أدر جلبة تثبيت ظرف الربط السريع عكس اتجاه حركة عقارب الساعة.



يتم أولاً تحرير القفل تلقائيًا.

2. استمر في إدارة الجلبة حتى يتم تحرير الأداة.

### 8.1.5 إخراج الأداة من ظرف الربط السريع 7

1. افتح ظرف الربط السريع حتى تتمكن من تركيب ساق الأداة.
2. قم بشد الأداة عن طريق إدارة الجلبة في اتجاه حركة عقارب الساعة حتى يثبت ظرف الربط السريع تلقائيًا.



يكون التثبيت يصدر صوت طقطقة مسموع بشكل متكرر.

### 9.1.5 تركيب الأداة في ملقمة ريش الثقب ذات الإطار المسنن 8

1. افتح ظرف الربط السريع حتى تتمكن من تركيب ساق الأداة.
2. قم بتركيب الأداة.
3. أغلق ملقمة ريش الثقب ذات الإطار المسنن عن طريق إدارة الحلقة ذات الإطار المسنن.
4. أدخل مفتاح ملقمة ريش الثقب في أحد الثقوب الثلاثة الموجودة في ملقمة ريش الثقب ذات الإطار المسنن.
5. أدر مفتاح ملقمة ريش الثقب في اتجاه حركة عقارب الساعة لتثبيت الأداة.
6. اخلع مفتاح ملقمة ريش الثقب.

### 10.1.5 إخراج الأداة من ملقمة ريش الثقب ذات الإطار المسنن 9

1. أدخل مفتاح ملقمة ريش الثقب في أحد الثقوب الثلاثة الموجودة في ملقمة ريش الثقب ذات الإطار المسنن.
2. أدر مفتاح ملقمة ريش الثقب عكس اتجاه حركة عقارب الساعة لغرض الفتح.
3. قم بإخراج الأداة.
4. اخلع مفتاح ملقمة ريش الثقب.

## 2.5 العمل

### 1.2.5 تشغيل / إيقاف وضع التشغيل المستمر 10



يمكن ضبط المثقاب على وضع التشغيل المستمر باستخدام زر التثبيت، حتى لا تكون هناك حاجة للضغط بشكل مستمر على زر التحكم.

1. اضغط على مفتاح التحكم واحتفظ به مضغوطًا.



2. اضغط على زر التثبيت واحتفظ به مضغوطًا.
3. اترك مفتاح التحكم.
4. حرر زر التثبيت.
5. لإيقاف وضع التشغيل المستمر، اضغط على مفتاح التحكم، ثم اتركه مرة أخرى.

## 2.2.5 ضبط الدوران جهة اليمين/اليسار

يجب عدم الضغط على مفتاح تحويل الدوران جهة اليمين/اليسار أثناء التشغيل. **خطر حدوث أضرار!**

◀ اضبط مفتاح التحويل يمينا/يسارا في اتجاه الدوران المرغوب.

## 3.2.5 الثقب بالسرعة الأولى والثانية

◀ اضبط مفتاح اختيار الوظيفة على وضع "الثقب بالسرعة الأولى" أو "الثقب بالسرعة الثانية".

إذا لزم الأمر، يجب إدارة البريمة بشكل طفيف.

## 4.2.5 التقليل

◀ اضبط مفتاح اختيار الوظيفة على وضع «الثقب بالسرعة الأولى».

إذا لزم الأمر، يجب إدارة البريمة بشكل طفيف.

## 5.2.5 ربط وحل البراغي

1. اضبط مفتاح التحويل يمينا/يسارا في اتجاه الدوران المرغوب.
2. اضبط مفتاح اختيار الوظيفة على وضع "الثقب بالسرعة الأولى" أو "الثقب بالسرعة الثانية".

إذا لزم الأمر، يجب إدارة البريمة بشكل طفيف.

## 6 العناية والصيانة

### تحذير

**خطر بسبب حدوث صدمة كهربائية** إجراء أعمال العناية والصيانة بينما القابس الكهربائي مركب قد يتسبب في إصابات بالغة والإصابة بحروق.

◀ احرص على سحب القابس الكهربائي قبل جميع أعمال الإصلاح والعناية!

### العناية

- قم بإزالة الاتساخ الملتصق بحرص.
- قم بتنظيف فتحات التهوية بحرص باستخدام فرشاة جافة.
- نظف جسم الجهاز باستخدام قطعة قماش مبللة بعض الشيء. لا تستخدم مواد عناية تحتوي على السيليكون لما قد تتسبب فيه من الإضرار بالأجزاء البلاستيكية.

### الصيانة

### تحذير

- خطر الصعق الكهربائي!** قد تؤدي أعمال الصيانة التي تتم على الأجزاء الكهربائية بشكل غير سليم إلى حدوث إصابات خطيرة وإصابة بحروق.
- ◀ لا يجوز إجراء إصلاحات على الأجزاء الكهربائية إلا من خلال متخصصين في الكهرباء.
- افحص جميع الأجزاء المرئية من حيث وجود أضرار وافحص عناصر الاستعمال من حيث كفاءتها الوظيفية.
  - في حالة وجود أضرار وأو اختلالات وظيفية لا تقم بتشغيل المنتج. احرص على الفور على إصلاحه لدى مركز خدمة Hilti.
  - بعد أعمال العناية والإصلاح قم بتركيب جميع تجهيزات الحماية وافحصها من حيث الأداء الوظيفي.



للشغل الآمن اقتصر على استخدام قطع الغيار الأصلية وخامات الشغل. تجد قطع الغيار وخامات الشغل والملحقات المصرح بها من قبلنا للمنتج الخاص بك في متجر **Hilti Store** أو على موقع الإنترنت: [www.hilti.group](http://www.hilti.group)

## 7 النقل والتخزين

### النقل

- ◀ لا تنقل المنتج بينما الأداة مدخلة فيه.
- ◀ تأكد من الثبات الآمن أثناء النقل.
- ◀ احرص على فحص الأجزاء المرئية من حيث وجود أضرار بعد كل عملية نقل وافحص عناصر الاستعمال من حيث كفاءتها الوظيفية.

### التخزين

- ◀ احرص دائما عند تخزين المنتج على سبب القابس الكهربائي.
- ◀ قم بتخزين هذا المنتج وفي حالة جافة واحتفظ به بعيدا عن متناول الأطفال والأشخاص غير المصرح لهم.
- ◀ احرص على فحص الأجزاء المرئية من حيث وجود أضرار بعد النقل لمسافة طويلة وافحص عناصر الاستعمال من حيث كفاءتها الوظيفية.

## 8 المساعدة في حالات الاختلالات

عند حدوث اختلالات غير مذكورة في الجدول أو يتعذر عليك معالجتها بنفسك، فيرجى التوجه إلى مركز خدمة **Hilti**.

### 1.8 تقصي الأخطاء

الخلل	السبب المحتمل	الحل
الجهاز لا يبدأ في العمل.	انقطاع الإمداد بالتيار الكهربائي	◀ قم بتوصيل جهاز كهربائي آخر وافحص التشغيل.
	تلف في كابل الكهرباء أو القابس.	◀ افحصه على يد متخصص في الكهرباء وقم بتغييره إذا لزم الأمر.
	خطأ إلكتروني	◀ افحصه على يد متخصص في الكهرباء وقم بتغييره إذا لزم الأمر.
الجهاز لا يعمل بكامل قدرته.	المقطع العرضي لكابل الإطالة صغير للغاية.	◀ استخدم كابل إطالة بمقطع عرضي كاف.
	مفتاح التحكم ليس مضغوطة تماما.	◀ اضغط مفتاح التحكم حتى النهاية.
ريشة الثقب لا تثقب.	الجهاز مضبوط على وضع الدوران جهة اليسار.	◀ اضبط الجهاز على وضع الدوران جهة اليمين.
	ريشة الثقب ثلثة أو تالفة.	◀ قم بتجليخ ريشة الثقب أو قم بتغييرها.
ريشة الثقب لا تدور.	ملقمة ريش الثقب غير محكمة الربط.	◀ أحكم ربط ملقمة ريش الثقب.

## 9 التكبير

أجهزة **Hilti** مصنوعة بنسبة كبيرة من مواد قابلة لإعادة التدوير. يشترط لإعادة التدوير أن يتم فصل الخامات بشكل سليم فنيا. في العديد من الدول تقوم شركة **Hilti** باستغلال الأجهزة القديمة لإعادة تدويرها. وللمعلومات حول ذلك اتصل بخدمة عملاء **Hilti** أو الموزع القريب منك.

◀ لا تلق الأدوات الكهربائية، الأجهزة الإلكترونية والبطاريات ضمن القمامة المنزلية!



◀ في حالة وجود أية استفسارات بخصوص شروط الضمان، يرجى التوجه إلى وكيل Hilti المحلي التابع لك.





# Oriģinālā lietošanas instrukcija

## 1 Informācija par dokumentāciju

### 1.1 Par šo dokumentāciju

- Pirms ekspluatācijas sākšanas obligāti izlasiet šo dokumentāciju. Tas ir priekšnoteikums darba drošībai un izstrādājuma lietošanai bez traucējumiem.
- Ievērojiet drošības norādījumus un brīdinājumus, kas atrodami šajā dokumentācijā un uz izstrādājuma.
- Vienmēr glabājiet lietošanas instrukciju izstrādājuma tuvumā un nododiet to kopā ar izstrādājumu, ja tas tiek nodots citām personām.

### 1.2 Apzīmējumu skaidrojums

#### 1.2.1 Brīdinājumi

Brīdinājumi pievērš uzmanību bīstamībai, kas pastāv, strādājot ar izstrādājumu. Tiek lietoti šādi signālvārdi:

#### **BĪSTAMI!**

**BĪSTAMI! !**

- ▶ Pievērš uzmanību draudošām briesmām, kas var izraisīt smagus miesas bojājumus vai nāvi.

#### **BRĪDINĀJUMS!**

**BRĪDINĀJUMS! !**

- ▶ Pievērš uzmanību iespējamam apdraudējumam, kas var izraisīt smagas traumas vai pat nāvi.





#### **IEVĒROT PIESARDZĪBU!**

**UZMANĪBU! !**

- ▶ Norāda uz iespējami bīstamām situācijām, kas var izraisīt traumas vai materiālos zaudējumus.




#### 1.2.2 Simboli lietošanas instrukcijā

Šajā lietošanas instrukcijā tiek izmantoti šādi simboli:

	Ievērojiet lietošanas instrukciju
	Norādījumi par lietošanu un cita noderīga informācija
	Rīcība ar otrreiz pārstrādājamiem materiāliem
	Neizmetiet elektroiekārtas un akumulatorus sadzīves atkritumos.

#### 1.2.3 Attēlos lietotie simboli

Attēlos tiek lietoti šādi simboli:

	Šie skaitļi norāda uz attiecīgajiem attēliem, kas atrodami šīs lietošanas instrukcijas sākumā.
3	Numerācija attēlos atbilst veicamo darbību secībai un var atšķirties no darbību apraksta tekstā.
	Pozīciju numuri tiek lietoti attēlā <b>Pārskats</b> un norāda uz leģendas numuriem sadaļā <b>Izstrādājuma pārskats</b> .
	Šī simbola uzdevums ir pievērst īpašu uzmanību izstrādājuma lietošanas laikā.

### 1.3 Simboli atkarībā no izstrādājuma

#### 1.3.1 Simboli uz izstrādājuma

Uz izstrādājuma tiek lietoti šādi simboli:

1	Urbšana, 1. pārnēsums
---	-----------------------



2	Urbšana, 2. pārnesums
	Rotācija pa labi / rotācija pa kreisi
/min	Apgrīzību skaits minūtē
	Lietojiet aizsargbrilles
	Lietojiet ausu aizsargus
	Lietojiet aizsargcimdus
	Lietojiet vieglu elpceļu aizsargmasku
	Aizsardzības klase II (divkārša izolācija)

#### 1.4 Izstrādājuma informācija

izstrādājumi ir paredzēti profesionāliem lietotājiem, un to darbināšanu, apkopi un tehniskā stāvokļa uzturēšanu drīkst veikt tikai kvalificēts, atbilstīgi apmācīts personāls. Personālam ir jābūt labi informētam par iespējamajiem riskiem, kas var rasties darba laikā. Izstrādājums un tā papildaprīkojums var radīt bīstamas situācijas, ja to uztic neprofesionālam personālam vai nelieto atbilstīgi nosacījumiem.

Iekārtas tipa apzīmējums un sērijas numurs ir norādīti uz identifikācijas datu plāksnītes.

- ▶ Ierakstiet sērijas numuru zemāk redzamajā tabulā. Izstrādājuma dati jānorāda, vērsties mūsu pārstāvēniecībā vai servisā.

##### Izstrādājuma dati

Urbjmašīna	UD 16   UD 30
Paaudze:	01
Sērijas numurs:	

#### 1.5 Atbilstības deklarācija

Ražotājs, uzņemoties pilnu atbildību, apliecinā, ka šeit aprakstītais izstrādājums atbilst spēkā esošo tiesību aktu un standartu prasībām. Atbilstības deklarācijas attēls ir atrodams šīs dokumentācijas beigās.

Tehnisko dokumentāciju glabā:

Hilti Entwicklungsgesellschaft mbH | Zulassung Geräte | Hiltistraße 6 | 86916 Kaufering, DE

## 2 Drošība

### 2.1 Vispārīgi drošības norādījumi par darbu ar elektroiekārtām

**⚠ BRĪDINĀJUMS!** Iepazīstieties ar visiem drošības norādījumiem, instrukcijām, attēliem un tehniskajiem parametriem, kas attiecas uz šo elektroiekārtu. Turpmāk izklāstīto instrukciju neievērošana var izraisīt elektrošoku, ugunsgrēku un/vai nopietnas traumas.

**Saglabājiet visus drošības norādījumus un instrukcijas turpmākai lietošanai.**

Drošības norādījumos lietotais apzīmējums "elektroiekārta" attiecas uz iekārtām ar tīkla barošanu (ar barošanas kabeli) vai iekārtām ar barošanu no akumulatora (bez kabeļa).

#### Drošība darba vietā

- ▶ **Uzturiet darba vietā tīrību un kārtību un nodrošiniet labu apgaismojumu.** Nekārtīgā darba vietā vai sliktā apgaismojumā var viegli notikt nelaimes gadījums.
- ▶ **Nestrādājiet ar elektroiekārtu sprādzienbīstamā vidē, kur atrodas uzliesmojoši šķidrums, gāzes vai putekļi.** Darbības laikā elektroiekārtas mēdz dzirkstēt, un tas var izraisīt viegli uzliesmojošu putekļu vai tvaiku aizdegšanos.
- ▶ **Lietojot elektroiekārtu, neļaujiet nepiederošām personām un jo īpaši bērniem tuvoties darba vietai.** Citu personu klātbūtne var novērst uzmanību, un tā rezultātā jūs varat zaudēt kontroli pār iekārtu.

#### Elektrodrošība

- ▶ **Elektroiekārtas kontaktdakšai jāatbilst elektrotīkla kontaktligzdai. Kontaktdakšas konstrukciju nedrīkst nekādā veidā mainīt. Kopā ar elektroiekārtām, kurām ir aizsargzēmējums, nedrīkst lietot**



**adapteru spraudņus.** Neizmainītas konstrukcijas kontaktdakša, kas atbilst kontaktlīdzdai, ļauj samazināt elektrošoka risku.

- ▶ **Darba laikā nepieskarieties sazemētiem priekšmetiem, piemēram, caurulēm, radiatoriem, plītim vai ledusskapjiem.** Pieskaroties sazemētām virsmām, pieaug risks saņemt elektrisko triecienu.
- ▶ **Nelietojiet elektroiekārtu lietus laikā, neturiet to mitrumā.** Mitrumam iekļūstot elektroiekārtā, pieaug risks saņemt elektrisko triecienu.
- ▶ **Nenesiet un nepakariniet elektroiekārtu aiz barošanas kabeļa un neraujiet aiz kabeļa, ja vēlaties atvienot iekārtu no elektrotīkla kontaktlīdzdas.** Sargājiet barošanas kabeli no karstuma, eļļas, asām šķautnēm vai kustīgām detaļām. Bojāts vai sapīņķerējis barošanas kabelis var kļūt par cēloni elektrošokam.
- ▶ **Darbinot elektroiekārtu ārpus telpām, izmantojiet tās pievienošanai vienīgi tādus pagarinātāja-kabeļus, kas ir paredzēti lietošanai brīvā dabā.** Lietojot elektrokabeļi, kas ir piemērots darbam ārpus telpām, samazinās elektrošoka risks.
- ▶ **Ja elektroiekārtas izmantošana slapjā vidē ir obligāti nepieciešama, lietojiet bojājumstrāvas aizsargslēdzi.** Bojājumstrāvas aizsargslēdža lietošana samazina elektrošoka risku.

#### Personiskā drošība

- ▶ **Strādājiet ar elektroiekārtu uzmanīgi, darba laikā saglabājiet paškontroli un rīkojieties saskaņā ar veselo saprātu. Ar elektroiekārtu nedrīkst strādāt personas, kas ir nogurušas vai atrodas narkotiku, alkohola vai medikamentu ietekmē.** Mirklis neuzmanības, strādājot ar elektroiekārtu, var novest pie nopietnām traumām.
- ▶ **Izmantojiet individuālos aizsardzības līdzekļus un darba laikā vienmēr valkājiet aizsargbrilles.** Individuālo aizsardzības līdzekļu (putekļu aizsargmaskas, neslidošu apavu un aizsargķiveres vai ausu aizsargu) lietošana atbilstoši elektroiekārtas tipam un veicamā darba raksturam ļauj izvairīties no savainojumiem.
- ▶ **Nepieļaujiet iekārtas nekontrolētas ieslēgšanās iespēju. Pirms pievienošanas elektrotīklam, akumulatora ievietošanas, elektroiekārtas satveršanas vai pārvietošanas pārliecinieties, ka tā ir izslēgta.** Ja iekārtas pārvietošanas laikā pirksts atrodas uz slēdža vai ja ieslēgta iekārtā tiek pievienota elektrotīklam, var notikt nelaimes gadījums.
- ▶ **Pirms elektroiekārtas ieslēgšanas jānoņem visi regulēšanas piederumi un uzgriežņu atslēgas.** Regulēšanas piederumi vai uzgriežņu atslēga, kas iekārtas ieslēgšanas brīdī atrodas iekārtā, var radīt traumas.
- ▶ **Izvairieties no nedabiskām pozām. Darba laikā vienmēr saglabājiet līdzsvaru un nodrošinieties pret paslīdēšanu.** Tas atvieglos elektroiekārtas vadību neparedzētās situācijās.
- ▶ **Izvēlieties darbam piemērotu apģērbu. Darba laikā nenēsājiet brīvi plandošas drēbes un rotaslietas. Netuviniet matus, apģērbu un aizsargcimdus iekārtas kustīgajām daļām.** Vaļīgas drēbes, rotaslietas un gari mati var iekļerties iekārtas kustīgajās daļās.
- ▶ **Ja elektroiekārtas konstrukcija ļauj pievienot putekļu nosūcšanas vai savākšanas ierīci, sekojiet, lai tā būtu pievienota un tiktu darbināta pareizi.** Putekļu nosūcēja lietošana samazina putekļu kaitīgo ietekmi.
- ▶ **Nezaudējiet modrību un neatkāpieties no elektroiekārtu lietošanas drošības noteikumu ievērošanas arī tad, ja lietojat attiecīgo elektroiekārtu bieži un kārtīgi to pārzināt.** Neuzmanība vienā sekundes daļā var novest pie smagām traumām.

#### Elektroiekārtas lietošana un apkope

- ▶ **Nepārslogojiet elektroiekārtu. Katram darbam izvēlieties piemērotu iekārtu.** Elektroiekārtā darbosies labāk un drošāk pie nominālās slodzes.
- ▶ **Nelietojiet elektroiekārtu, ja ir bojāts tās slēdzis.** Elektroiekārtā, ko nevar ieslēgt un izslēgt, ir bīstama un nekavējoties jānodod remontā.
- ▶ **Pirms iestatījumu veikšanas, aprīkojuma daļu nomaiņas vai iekārtas novietošanas uzglabāšanā atvienojiet kontaktdakšu no elektrotīkla un/vai noņemiet noņemamo akumulatoru.** Šādi jūs novērsīsiet elektroiekārtas nejaušas ieslēgšanās risku.
- ▶ **Elektroiekārtu, kas netiek darbināta, uzglabājiet piemērotā vietā. Neļaujiet lietot iekārtu personām, kas nav iepazinušās ar tās funkcijām un izlasījušās šo lietošanas instrukciju.** Ja elektroiekārtu lieto nekompetentas personas, tas var apdraudēt cilvēku veselību.
- ▶ **Rūpīgi veiciet elektroiekārtu un to piederumu apkopi. Pārbaudiet, vai kustīgās daļas darbojas bez traucējumiem un neķeras un vai kāda no daļām nav salauzta vai bojāta un tādējādi netraucē elektroiekārtas nevainojamu darbību. Raugieties, lai pirms iekārtas lietošanas tiktu nomaiņnātas vai saremontētas bojātās daļas.** Daudzi nelaimes gadījumi notiek tāpēc, ka elektroiekārtām nav nodrošināta pareiza apkope.
- ▶ **Griezējinstrumentiem vienmēr jābūt uzasinātiem un tīriem.** Rūpīgi kopti griezējinstrumenti ar asām šķautnēm retāk iestrēgst un ir vieglāk vadāmi.



- ▶ **Lietojiet elektroiekārtu, piederumus, maināmos instrumentus utt. saskaņā ar šiem norādījumiem. Jāņem vērā arī konkrētie darba apstākļi un veicamās operācijas īpatnības.** Elektroiekārtu lietošana citiem mērķiem, nekā to ir paredzējusi ražotājfirma, ir bīstama un var izraisīt neparedzamas sekas.
- ▶ **Raugieties, lai rokturu un satveršanas virsmas būtu sausas, tīras, nenotraipītas ar eļļu un smērvielām.** Ja rokturu vai satveršanas virsmas ir slidenas, nav iespējama droša elektroiekārtas vadība un kontrole neparedzamās situācijās.

#### **Service**

- ▶ **Uzdodiet elektroiekārtas remontu veikt tikai kvalificētam personālam, kas izmanto vienīgi oriģinālās rezerves daļas.** Tikai tā ir iespējams saglabāt elektroiekārtas funkcionālo drošību.

## **2.2 Drošības norādījumi darbam ar urbjmašīnām**

### **Drošības norādījumi visiem darbiem**

- ▶ **Triecienurbšanas laikā lietojiet dzirdes aizsardzības aprīkojumu.** Trokšņa iedarbība var izraisīt dzirdes zudumu.
- ▶ **Lietojiet papildu rokturi.** Kontroles zudums var kļūt par cēloni traumām.
- ▶ **Ja pastāv iespēja, ka darba instruments vai skrūves var skart aplēptus elektriskos vadus vai pašas elektroiekārtas pieslēguma kabeli, elektroiekārta vienmēr jātur tikai aiz izolētajām rokturu virsmām.** Saskaroties ar spriegumam pieslēgtiem vadiem, spriegums tiek novadīts uz iekārtas metāla daļām, radot elektrošoka risku.

### **Drošības norādījumi darbam ar gariem urbjiem**

- ▶ **Nekādā gadījumā nestrādājiet ar lielāku rotācijas ātrumu, kas pārsniedz attiecīgajam urbim pieļaujamo maksimālo apgriezību skaitu.** Lielāka rotācijas ātruma gadījumā urbis, griežoties bez saskares ar apstrādājamo materiālu, var viegli saliekties un izraisīt traumas.
- ▶ **Vienmēr sāciet urbšanas procesu ar mazāku apgriezību skaitu un tikai tad, kad urbis atrodas saskarē ar apstrādājamo materiālu.** Lielāka rotācijas ātruma gadījumā urbis, griežoties bez saskares ar apstrādājamo materiālu, var viegli saliekties un izraisīt traumas.
- ▶ **Nespieties urbi ar pārāk lielu spēku un raugieties, lai spiedienu tiktu izdarīts tikai urbja aksiālajā virzienā.** Urbji var viegli saliekties un salūzt vai izraisīt kontroles zudumu un traumas.

### **Drošības norādījumi darbam ar maisīšanas uzgaļiem**

- ▶ **Ieslēdziet vai izslēdziet elektroiekārtu tikai tad, kad maisīšanas uzgālis ir iegremdēts maisāmajā materiālā.** Pretējā gadījumā ir iespējams kontroles zudums un pastāv traumu risks.

## **2.3 Papildnorādījumi par drošību**

### **Personīgā drošība**

- ▶ **Lietojiet iekārtu tikai tad, ja tā ir tehniski nevainojamā stāvoklī.**
- ▶ **Nekādā gadījumā nemēģiniet ietekmēt iekārtas funkcijas vai to pārveidot.**
- ▶ **Vienmēr turiet iekārtu ar abām rokām aiz tam paredzētajiem rokturiem.** Gādājiet, lai rokturi būtu sausi, tīri, nenotraipīti ar eļļu un smērvielām.
- ▶ **Darba laikā vienmēr pievērsiet uzmanību tam, lai barošanas kabelis un pagarinātais atrastos iekārtas aizmugurē.** Tas palīdzēs izvairīties no aizķeršanās aiz kabeļa.
- ▶ **Lietojiet putekļu nosūcēju, elpvadu aizsargmasku un aizsargbrilles.** Putekļi, kas rodas slīpēšanas laikā, var kaitēt plaušām un acīm.
- ▶ **Strādājiet ar pārtraukumiem un veiciet atslābināšanās un pirkstu vingrinājumus, kas uzlabo asinsriti.**
- ▶ **Putekļi, ko rada tādi materiāli kā, piemēram, svīnu saturoša krāsa, daži koksnes veidi, betons / mūris / kvarcu saturoši akmeņi, minerāli un metāls, var būt kaitīgi veselībai.** Saskare ar šiem putekļiem vai to ieelpošana var izraisīt lietotāja vai citu tuvumā esošo personu alerģiskas reakcijas un/vai elpceļu saslimšanas. Noteikti putekļu veidi, piemēram, ozola un skābarža koksnes putekļi, tiek uzskatīti par kancerogēniem – sevišķi kopā ar kokapstrādē izmantotajām vielām (hromātiem, koksnes aizsarglīdzekļiem). Azbestu saturošus materiālus drīkst apstrādāt tikai kompetenti speciālisti. **Ja iespējams, lietojiet putekļu nosūcēju. Lai nodrošinātu optimālu attīrīšanu no putekļiem, lietojiet piemērotu mobilo putekļu nosūkšanas iekārtu. Ja nepieciešams, valkājiet elpceļu aizsargmasku, kas paredzēta attiecīgajam putekļu veidam. Nodrošiniet darba vietā labu ventilāciju. Ievērojiet jūsu valstī spēkā esošos normatīvus, kas regulē attiecīgo materiālu apstrādi.**
- ▶ **Leģarta nav paredzēta, lai to patstāvīgi lietotu personas ar nepietiekamām fiziskajām vai garīgajām spējām.** Raugieties, lai iekārta nebūtu pieejama bērniem.
- ▶ **Bērniem stingri jāpaskaidro, ka ar iekārtu nedrīkst rotaļāties.**



## Elektrodrošība

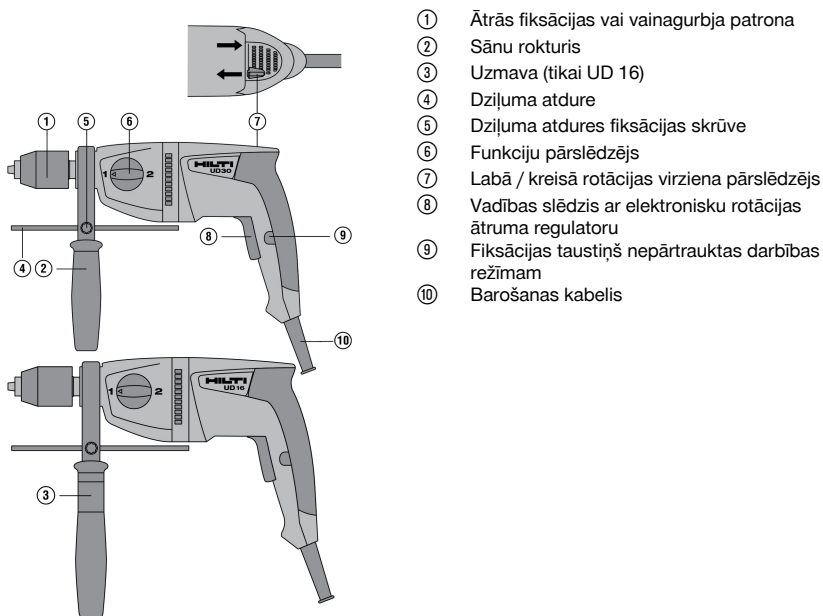
- ▶ Regulāri pārbaudiet iekārtas barošanas kabeli un nepieciešamības gadījumā nododiet to kompetentam speciālistam remonta vai nomaiņas veikšanai. Ja ir bojāts elektroiekārtas barošanas kabelis, tas jānomaina pret speciāli aprīkotu un sertificētu kabeli, ko piedāvā klientu apkalpošanas organizācija. Regulāri pārbaudiet pagarinātājkabeļus un bojājumu gadījumā nomainiet tos. Ja darba laikā tiek bojāts barošanas kabelis vai pagarinātājkabelis, nepieskarieties tam. Atvienojiet iekārtu no elektrotīkla. Bojāti barošanas kabeli un pagarinātāji slēpj elektriskā trieciena risku.
- ▶ Sprieguma padeves pārtraukuma gadījumā izslēdziet elektroiekārtu un atvienojiet barošanas kabeli, lai nepieļautu nekontrolētu iekārtas iedarbošanos brīdī, kad sprieguma padeve tiks atjaunota.
- ▶ Ja bieži tiek apstrādāti elektrību vadoši materiāli, ar tiem piesārņotās iekārtas regulāri jānodod pārbaudīšanai Hilti servisā. Uz instrumenta ārējās virsmas esošie putekļi, kas galvenokārt ir uzkrājušies no vadītspējīgiem materiāliem, vai mitrums nelabvēlīgos apstākļos var izraisīt elektrisku triecienu.

## Rūpīga elektroiekārtu lietošana un apkope

- ▶ Nostipriniet apstrādājamo priekšmetu. Izmantojot skrūvspīles vai citu fiksācijas ierīci, apstrādājama priekšmets būs nofiksēts drošāk nekā tad, ja turēsiet to ar roku.
- ▶ Instrumentu nomaina jāveic ar aizsargcimdiem, jo instruments lietošanas laikā sakarst.

## 3 Apraksts

### 3.1 Izstrādājuma pārskats



- 1 Ātrās fiksācijas vai vainagurbja patrona
- 2 Sānu rokturis
- 3 Uzmava (tikai UD 16)
- 4 Dziļuma atdure
- 5 Dziļuma atdures fiksācijas skrūve
- 6 Funkciju pārslēdzējs
- 7 Labā / kreisā rotācijas virziena pārslēdzējs
- 8 Vadības slēdzis ar elektronisku rotācijas ātruma regulatoru
- 9 Fiksācijas taustiņš nepārtrauktas darbības režīmam
- 10 Barošanas kabelis

### 3.2 Nosacījumiem atbilstīga lietošana

Izstrādājums manuāli vadāma urbmašīna ar elektrisko barošanu. Tā ir paredzēta urbšanai kokā un metālā, skrūvēšanai, kā arī noteiktos apstākļos to var izmantot maisīšanai.

### 3.3 Varbūtējā nepareizā lietošana

- Šis izstrādājums nav paredzēts veselībai kaitīgu materiālu apstrādei.
- Šis izstrādājums nav paredzēts darbam slapjā vidē.



### 3.4 Piegādes komplektācija

Urbjmašīna, sānu rokturis, dziļuma atdure, urbja patronas atslēga, lietošanas instrukcija.



Citus šim izstrādājumam izmantojamus sistēmas produktus meklējiet **Hilti Store** vai tīmekļvietnē: [www.hilti.group](http://www.hilti.group)

## 4 Tehniskie parametri



Nominālā sprieguma, nominālās strāvas, frekvences un/vai nominālās ieejas jaudas parametri ir norādīti attiecīgajai valstij paredzētajā identifikācijas datu plāksnītē.

Ja šīs iekārtas darbināšanai izmanto ģeneratoru vai transformatoru, tā izejas jaudai jābūt vismaz divreiz lielākai par nominālo ieejas jaudu, kas norādīta uz iekārtas identifikācijas datu plāksnītes. Transformatora vai ģeneratora darba spriegumam vienmēr jābūt iekārtas nominālā sprieguma diapazonā ar pielaidi +5 % vai -15 %.

	UD 16	UD 30
<b>Svars saskaņā ar EPTA procedūru 01</b>	2,6 kg	2,5 kg
<b>Rotācijas ātrums, 1. pārsenums</b>	900 apgr./min (15,0 Hz)	1 200 apgr./min (20,0 Hz)
<b>Rotācijas ātrums, 2. pārsenums</b>	2 500 apgr./min (41,7 Hz)	3 300 apgr./min (55,0 Hz)
<b>Maksimālais griezes moments, 1. pārsenums</b>	80 Nm (59 ftlb.)	51 Nm (38 ftlb.)
<b>Maksimālais griezes moments, 2. pārsenums</b>	29 Nm (21 ftlb.)	18,5 Nm (13,6 ftlb.)
<b>Instrumenta stiprinājuma diametrs</b>	2 mm ... 13 mm	2 mm ... 13 mm

### 4.1 Informācija par troksni un vibrāciju saskaņā ar EN 62841

Šajās instrukcijās norādītie lielumi, kas raksturo skaņas spiedienu un vibrāciju, ir noteikti ar standartizētas mērījumu metodes palīdzību, un tos var izmantot elektroiekārtu savstarpējai salīdzināšanai. Tos var izmantot arī trokšņa un vibrācijas iedarbības pagaidu novērtējumam.

Norādītie parametri attiecas uz elektroiekārtas galvenajiem lietošanas veidiem. Taču, ja elektroiekārta tiek izmantota citos nolūkos, ar citiem maināmajiem instrumentiem vai netiek nodrošināta pietiekama tās apkope, parametri var atšķirties no norādītajiem. Tas var ievērojami palielināt trokšņa un vibrācijas iedarbību visā darba laikā.

Lai precīzi novērtētu iedarbību, jāņem vērā arī laiks, cik ilgi iekārta ir izslēgta vai ir ieslēgta, taču faktiski netiek darbināta. Tas var būtiski samazināt iedarbību kopējā darba laikā.

Jāparedz papildu drošības pasākumi, lai aizsargātu iekārtas lietotāju pret trokšņa un/vai vibrācijas iedarbību, piemēram, elektroiekārtas un apkope, roku turēšana siltumā, darba procesu organizācija.

#### Skaņas emisijas rādītāji

	UD 16	UD 30
<b>Skaņas jaudas līmenis (<math>L_{WA}</math>)</b>	97 dB(A)	97 dB(A)
<b>Iespējamā kļūda (<math>K_{WA}</math>)</b>	3 dB(A)	3 dB(A)
<b>Skaņas spiediena līmenis (<math>L_{pA}</math>)</b>	86 dB(A)	86 dB(A)
<b>Iespējamā kļūda (<math>K_{pA}</math>)</b>	3 dB(A)	3 dB(A)

#### Kopējie vibrācijas rādītāji

	UD 16	UD 30
<b>Skrūvēšana bez triecieniem (<math>a_h</math>)</b>	< 2,5 m/s <sup>2</sup>	< 2,5 m/s <sup>2</sup>
<b>Urbšana metālā (<math>a_{h,D}</math>)</b>	2,5 m/s <sup>2</sup>	3,5 m/s <sup>2</sup>
<b>Iespējamā kļūda (K)</b>	1,5 m/s <sup>2</sup>	1,5 m/s <sup>2</sup>



## 5 Lietošana

### 5.1 Sagatavošanās darbam

#### **IEVĒROT PIESARDZĪBU!**

**Traumu risks!** Izstrādājuma nekontrolēta iedarbošanās.

- ▶ Atvienojiet barošanas kabeli, pirms veikt iekārtas iestatīšanu vai aprikojuma maiņu.

Ievērojiet drošības norādījumus un brīdinājumus, kas atrodami šajā dokumentācijā un uz izstrādājuma.

#### 5.1.1 Sānu roktura montāža un iestatīšana

1. Pagrieziet rokturi, lai atbrīvotu sānu roktura turētāju (fiksācijas lenti).



**Obligāti raugieties, lai modelim UD 16 sānu rokturī būtu iemontēta iemava.**

2. No priekšpuses uzbidiet turētāju (fiksācijas lenti) pāri instrumenta patronai līdz tam paredzētajai rievai.
3. Novietojiet sānu rokturi nepieciešamajā pozīcijā atbilstoši paredzētajiem fiksācijas stāvokļiem.



**Raugieties, lai savilcējlentes ribas nofiksētos rievās pie piedziņas ass kakla.**

Ja sānu rokturis pēc nobloķēšanās ir izslīdējis uz apstrādājamās virsmas, lūdzu, pārbaudiet sānu roktura / robu piekļaušanos pie piedziņas ass kakla. Uzdodiet veikt bojāto daļu nomaiņu. Pretējā gadījumā sānu rokturis vairs nespēs uzņemt griezes momentus.

4. Pagrieziet rokturi, lai nospriegotu sānu roktura turētāju (fiksācijas lenti).

#### 5.1.2 Dziluma atdures montāža un iestatīšana

1. Atlaidiet fiksācijas skrūvi.
2. Iebīdiet dziļuma atduri šim nolūkam paredzētajā atverē.
3. Noregulējiet dziļuma atduri atbilstoši vēlamajam urbama dziļumam.
4. Pievelciet dziļuma atdures fiksācijas skrūvi.

#### 5.1.3 Ātrās fiksācijas patronas demontāža

1. Uzlieciet dakšatslēgu SW 17 šim nolūkam paredzētajā vietā uz iekārtas vārpstas.
2. Uzlieciet dakšatslēgu SW 19 uz ātrās fiksācijas patronas sešstūra.
3. Pagrieziet dakšatslēgu SW 19 pretēji pulksteņrādītāja kustības virzienam.
  - ▶ Ātrās fiksācijas patrona tiek noskrūvēta no iekārtas vārpstas.

#### 5.1.4 Ātrās fiksācijas patronas montāža

1. Ar roku līdz atdurei uzskrūvējiet ātrās fiksācijas patronu uz iekārtas vārpstas.
2. Uzlieciet dakšatslēgu SW 17 šim nolūkam paredzētajā vietā uz iekārtas vārpstas.
3. Uzlieciet dakšatslēgu SW 19 uz ātrās fiksācijas patronas sešstūra.
  - ▶ Pievelciet ar noteikto pievilkšanas momentu 120 Nm.

#### 5.1.5 Zobvainaga patronas demontāža

1. Ievietojiet urbja sešstūra galu zobvainaga patronā.
2. Nofiksējiet sešstūra galu ar urbja patronas atslēgas palīdzību.
3. Uzlieciet dakšatslēgu SW 17 šim nolūkam paredzētajā vietā uz iekārtas vārpstas.
4. Uzlieciet atbilstošu atslēgu uz sešstūra.
5. Pagrieziet dakšatslēgu SW 19 pretēji pulksteņrādītāja kustības virzienam.
  - ▶ Zobvainaga patrona tiek noskrūvēta no iekārtas vārpstas.

#### 5.1.6 Zobvainaga urbja patronas montāža

1. Ievietojiet urbja sešstūra galu zobvainaga urbja patronā.
2. Nofiksējiet sešstūra galu ar urbja patronas atslēgas palīdzību.
3. Ar roku līdz atdurei uzskrūvējiet zobvainaga urbja patronu uz iekārtas vārpstas.
4. Uzlieciet dakšatslēgu SW 17 šim nolūkam paredzētajā vietā uz iekārtas vārpstas.
5. Uzlieciet atbilstošu atslēgu uz sešstūra.
6. Pievelciet ar noteikto pievilkšanas momentu 120 Nm.



### 5.1.7 Instrumenta ievietošana ātrās fiksācijas patronā 6

1. Pagrieziet ātrās fiksācijas patronas bloķēšanas uznavu pretēji pulksteņrādītāja kustības virzienam.



Vispirms automātiski notiek atbloķēšana.

2. Turpiniet griezt uznavu, līdz atbrīvojas instruments.

### 5.1.8 Instrumenta izņemšana no ātrās fiksācijas patronas 7

1. Atveriet ātrās fiksācijas patronu, līdz kļūst iespējams ievietot instrumenta kātu.
2. Iespīļējiet instrumentu, griežot uznavu pulksteņrādītāja kustības virzienā, līdz ātrās fiksācijas patrona automātiski nofiksējas.



Par nofiksēšanos liecina vairākkārtēji, mehāniski klikšķi.

### 5.1.9 Instrumenta ievietošana zobvainaga urbja patronā 8

1. Atveriet ātrās fiksācijas patronu, līdz kļūst iespējams ievietot instrumenta kātu.
2. Ievietojiet instrumenta uzgali.
3. Aizveriet zobvainaga urbja patronu, pagriežot zobvainaga gredzenu.
4. Ievietojiet urbja patronas atslēgu vienā no zobvainaga urbja patronas trim atverēm.
5. Lai nofiksētu instrumentu, pagrieziet urbja patronas atslēgu pulksteņrādītāja kustības virzienā.
6. Noņemiet urbja patronas atslēgu.

### 5.1.10 Instrumenta izņemšana no zobvainaga urbja patronas 9

1. Ievietojiet urbja patronas atslēgu vienā no zobvainaga urbja patronas trim atverēm.
2. Lai atvērtu patronu, pagrieziet urbja patronas atslēgu pretēji pulksteņrādītāja kustības virzienam.
3. Izņemiet instrumentu.
4. Noņemiet urbja patronas atslēgu.

## 5.2 Darbs

### 5.2.1 Nepārtrauktas darbības režīma ieslēgšana / izslēgšana 10



Lai nebūtu pastāvīgi jāspiež vadības slēdzis, urbja mašīnu var pārslēgt nepārtrauktas darbības režīmā, nospiežot fiksācijas pogu.

1. Nospiediet vadības slēdzi un turiet to nospiestu.
2. Nospiediet fiksācijas pogu un turiet to nospiestu.
3. Atlaidiet vadības slēdzi.
4. Atlaidiet fiksācijas pogu.
5. Lai izslēgtu nepārtrauktas darbības režīmu, nospiediet un pēc tam atlaidiet vadības slēdzi.

### 5.2.2 Labā / kreisā rotācijas virziena pārslēgšana 11



Labā / kreisā rotācijas virziena pārslēdzēju nedrīkst pārslēgt laikā, kad iekārta darbojas. **Bojājumu risks!**

- ▶ Iestatiet labā / kreisā rotācijas virziena pārslēdzēju atbilstīgi nepieciešamajam rotācijas virzienam.

### 5.2.3 Urbšana, 1. un 2. pārnesums

- ▶ Pārslēdziet funkciju izvēles slēdzi pozīcijā "Urbšana ar pirmo pārnesumu" vai "Urbšana ar otro pārnesumu".



Ja nepieciešams, vārpsta viegli jāpagriež.





### 5.2.4 Maisīšana

- ▶ Pārslēdziet funkciju izvēles slēdzi pozīcijā "Urbšana ar pirmo pārnēsumu".



Ja nepieciešams, vārpsta viegli jāpagriež.

### 5.2.5 Skrūvēšana

1. Iestāti labā / kreisā rotācijas virziena pārslēdzēju atbilstīgi nepieciešamajam rotācijas virzienam.
2. Pārslēdziet funkciju izvēles slēdzi pozīcijā "Urbšana ar pirmo pārnēsumu" vai "Urbšana ar otro pārnēsumu".



Ja nepieciešams, vārpsta viegli jāpagriež.

## 6 Apkope un uzturēšana

### BRĪDINĀJUMS!

**Elektriskā trieciena risks!** Apkopes un remonta darbu veikšana, neatvienojot iekārtu no elektrotīkla, var izraisīt smagas traumas un apdegumus.

- ▶ Pirms jebkādiem apkopes un remonta darbiem vienmēr atvienojiet tīkla kontaktdakšu!

### Kopšana

- Uzmanīgi notīriet pielīpušos netīrumus.
- Uzmanīgi iztīriet ventilācijas atveres ar sausu birstīti.
- Korpusa tīrīšanai lietojiet tikai nedaudz samitrinātu drāniņu. Nedrīkst lietot silikonu saturošus kopšanas līdzekļus, kas var sabojāt plastmasas daļas.

### Uzturēšana

### BRĪDINĀJUMS!

**Elektrošoka risks!** Neprofesionāli veikts elektrisko daļu remonts var kļūt par cēloni smagām traumām un apdegumiem.

- ▶ Elektrisko daļu labošanu var veikt tikai elektrības nozares speciālisti .
- Regulāri pārbaudiet visas redzamās daļas, lai pārliecinātos, ka tās nav bojātas un funkcionē nevainojami.
- Bojājumu un/vai funkciju traucējumu gadījumā izstrādājumu nedrīkst lietot. Tas nekavējoties jānodod **Hilti**, lai veiktu remontu.
- Pēc apkopes un remonta darbiem visas aizsargierīces jāpiemontē vietā un jāpārbauda, vai tās darbojas.



Lai iekārtas lietošana būtu droša, izmantojiet tikai oriģinālās rezerves daļas un patēriņa materiālus. Rezerves daļas un patēriņa materiālus, kuru lietošanu kopā ar šo iekārtu mēs akceptējam, var atrast **Hilti Store** vai tīmekļvietnē: [www.hilti.group](http://www.hilti.group).

## 7 Transportēšana un uzglabāšana

### Transportēšana

- ▶ Netransportējiet šo izstrādājumu ar tajā nostiprinātu darba instrumentu.
- ▶ Raugieties, lai transportēšanas laikā izstrādājums būtu droši nofikssēts.
- ▶ Pēc katras transportēšanas pārbaudiet, vai neviena redzamā daļa nav bojāta un vadības elementi darbojas nevainojami.

### Uzglabāšana

- ▶ Šī izstrādājuma glabāšanas laikā tā barošanas kabelim vienmēr jābūt atvienotam.
- ▶ Glabājiet šo izstrādājumu sausā vietā, kas nav pieejama bērniem un nepiederošām personām.
- ▶ Pēc ilgstošas glabāšanas pārbaudiet, vai neviena redzamā daļa nav bojāta un vadības elementi darbojas nevainojami.

## 8 Traucējumu novēršana

Ja iekārtas darbībā ir radušies traucējumi, kas nav uzskaitīti šajā tabulā vai ko jums neizdodas novērst saviem spēkiem, lūdzu, meklējiet palīdzību mūsu **Hilti** servisā.



## 8.1 Traucējumu diagnostika

Traucējums	Iespējamais iemesls	Risinājums
Iekārtu nevar iedarbināt.	Pārtraukta sprieguma padeve.	▶ Pievienojiet citu elektroiekārtu un pārbaudiet, vai tā darbojas.
	Bojāts tīkla kabelis vai kontaktdakša.	▶ Jāuzdod veikt pārbaudi, ja nepieciešams, nomainu elektrotehnikas speciālistam.
	Elektronikas kļūme.	▶ Uzdodiet veikt pārbaudi un varbūtējo nomainu elektrotehnikas speciālistam.
Iekārta nedarbojas ar pilnu jaudu	Nepietiekams pagarinātājkabeļa šķērsgriezums.	▶ Lietojiet pagarinātājkabeļi ar pietiekami lielu šķērsgriezumu.
	Vadības slēdzis nav nospiests līdz galam.	▶ Līdz galam nospiediet vadības slēdzi.
Urbis neurbj materiālu.	Iekārta ir pārslēgta uz rotāciju pa kreisi.	▶ Pārslēdziet uz labo rotācijas virzienu.
	Urbis ir neass vai bojāts.	▶ Uzasiniet vai nomainiet urbi.
Urbis negriežas.	Urbja patrona nav stingri pievilkota.	▶ Pievelciet urbja patronu.

## 9 Nokalpojušo iekārtu utilizācija

**Hilti** iekārtu izgatavošanā tiek izmantoti galvenokārt otrreiz pārstrādājami materiāli. Priekšnosacījums otrreizējai pārstrādei ir atbilstoša materiālu šķirošana. Daudzās valstīs **Hilti** pieņem nolietotās iekārtas otrreizējai pārstrādei. Lai saņemtu vairāk informācijas, vērsieties **Hilti** servisā vai pie sava pārdošanas konsultanta.



- ▶ Neizmetiet elektroiekārtas, elektroniskas ierīces un akumulatorus sadzīves atkritumos!

## 10 Ražotāja garantija

- ▶ Ar jautājumiem par garantijas nosacījumiem, lūdzu, vērsieties pie vietējā **Hilti** partnera.

# Originali naudojimo instrukcija

## 1 Dokumentų duomenys

### 1.1 Apie šią instrukciją

- Prieš pradėdami eksploatuoti, perskaitykite šią instrukciją. Tai yra saugaus darbo ir patikimo naudojimo sąlyga.
- Laikykitės šioje instrukcijoje ir ant prietaiso pateiktų saugos nurodymų ir įspėjimų.
- Šią naudojimo instrukciją visada laikykite kartu su prietaisu, prietaisą kitiems asmenims perduokite tik kartu su šia instrukcija.

### 1.2 Ženklų paaiškinimas

#### 1.2.1 Įspėjamieji nurodymai

Įspėjamieji nurodymai įspėja apie pavojus, gresiančius eksploatuojant prietaisą. Naudojami tokie signaliniai žodžiai:

**PAVOJUS**

#### **PAVOJUS!**

- ▶ Šis žodis vartojamas norint įspėti apie tiesiogiai gresiantį pavojų, kurio pasekmės yra sunkūs kūno sužalojimai arba žūtis.



### ĮSPĖJIMAS

#### ĮSPĖJIMAS !

- Šis žodis vartojamas norint įspėti apie galimai gresiantį pavojų, kurio pasekmės gali būti sunkūs kūno sužalojimai arba žūtis.

### ATSARGIAI

#### ATSARGIAI !

- Šis žodis vartojamas potencialiai pavojingai situacijai žymėti, kai yra kūno sužalojimo arba materialinių nuostolių grėsmė.

### 1.2.2 Naudojimo instrukcijoje naudojami simboliai

Šioje naudojimo instrukcijoje naudojami tokie simboliai:

	Laikykites naudojimo instrukcijos
	Naudojimo nurodymai ir kita naudinga informacija
	Rodo, kad juo paženklintą medžiagą galima perdirbti
	Elektrinių prietaisų ir akumuliatorių nemesti į buitines atliekas

### 1.2.3 Iliustracijose naudojami simboliai

Iliustracijose naudojami šie simboliai:

	Šie skaitmenys nurodo atitinkamą iliustraciją šios naudojimo instrukcijos pradžioje.
3	Numeravimas nurodo darbinių veiksmų eiliškumą paveikslėlyje ir gali skirtis nuo tekste pateikto darbinių veiksmų numeravimo.
	Pozicijų numeriai naudojami paveikslėlyje <b>Apžvalga</b> – jie nurodo skyrelyje <b>Prietaiso vaizdas</b> esančių paaiškinimų numerius.
	Šiuo ženklu siekiama atkreipti ypatingą dėmesį į naudojamą šiuo prietaisu.

## 1.3 Specifiniai prietaiso simboliai

### 1.3.1 Simboliai ant prietaiso

Ant prietaiso naudojami šie simboliai:

1	Grėžimas 1-aja pavara
2	Grėžimas 2-aja pavara
	Dešininė / kairinė eiga
/min	Apsisukimai per minutę
	Dirbant užsidėti apsauginius akinius
	Dirbant užsidėti ausines
	Dirbant mūvėti apsaugines pirštines
	Dirbant užsidėti lengvą respiratorių
	II apsaugos klasė (su dviguba izoliacija)



## 1.4 Informacija apie prietaisą

**HILTI** gaminiai yra skirti profesionalams, todėl juos naudoti, techniškai prižiūrėti ir remontuoti leidžiama tik įgaliotam instruktuotam personalui. Šis personalas turi būti supažindintas su visais galimais pavojais. Neapmokyto personalo, netinkamai arba ne pagal paskirtį naudojamais prietaisais ir jo reikmenys gali kelti pavojų.

Tipas ir serijos numeris yra nurodyti firminėje duomenų lentelėje.

- ▶ Serijos numerį perkelkite į toliau nurodytą lentelę. Kreipdamiesi su prietaisu susijusiais klausimais į mūsų atstovybę ar techninės priežiūros centrą, visada nurodykite šiuos prietaiso duomenis.

### Prietaiso duomenys

Grežtuvas	UD 16   UD 30
Karta:	01
Serijos numeris:	

## 1.5 Atitikties deklaracija

Gamintojas prisiimdamas visą atsakomybę pareiškia, kad čia aprašytas prietaisas atitinka galiojančių įstatymų ir standartų reikalavimus. Atitikties deklaracijos kopiją rasite šios instrukcijos gale.

Techninė dokumentacija saugoma čia:

Hilti Entwicklungsgesellschaft mbH | Zulassung Geräte | Hiltistraße 6 | 86916 Kaufering, DE

## 2 Sauga

### 2.1 Bendrieji saugos nurodymai dirbantiems su elektriniais įrankiais

**⚠ [SPĖJIMAS Perskaitykite visus ant šio elektrinio įrankio esančius saugos nurodymus, instrukcijas, paveikslėlius ir techninius duomenis. Šių nurodymų nesilaikymas gali tapti elektros smūgio, gaisro ir / arba sunkių sužalojimų priežastimi.**

**Išsaugokite visus saugos nurodymus ir instrukcijas, kad galėtumėte į juos pažvelgti ateityje.**

Saugos nurodymuose vartojama sąvoka „elektrinis įrankis“ apibrėžiami iš elektros tinklo maitinami elektriniai įrankiai (turintys maitinimo kabelį) ir iš akumuliatoriaus maitinami elektriniai įrankiai (be maitinimo kabelio).

#### Sauga darbo vietoje

- ▶ **Pasirūpinkite, kad darbo vieta visada būtų švari ir gerai apšviesta.** Netvarkinga ar blogai apšviesta darbo vieta gali tapti nelaimingų atsitikimų priežastimi.
- ▶ **Nenaudokite elektrinio įrankio sprogoje aplinkoje, kurioje yra degių skysčių, dujų arba dulkių.** Veikiantys elektriniai įrankiai kibirkščiuoja, ir kibirkštys gali uždegti dulkes arba susikaupusius garus.
- ▶ **Dirbdami su elektriniu įrankiu, neleiskite darbo zonoje būti vaikams ir pašaliniams asmenims.** Atitraukę dėmesį nuo darbo, galite nebesuvaldyti prietaiso.

#### Apsauga nuo elektros

- ▶ **Prietaiso maitinimo kabelio kištukas turi atitikti elektros lizdo tipą. Kištuko jokių būdu negalima keisti. Nenaudokite tarpinių kištukų kartu su elektriniais įrankiais, turinčiais apsauginį įžeminimą.** Nepakeisti kištukai ir tinkami elektros lizdai mažina elektros smūgio riziką.
- ▶ **Venkite kūno kontakto su įžemintais paviršiais, pvz., vamzdžiais, šildytuvais, viryklėmis ir šaldytuvais.** Kai žmogaus kūnas yra įžemintas, padidėja elektros smūgio tikimybė.
- ▶ **Elektrinius įrankius saugokite nuo lietaus ir drėgmės.** Į elektrinį įrankį patekus vandens, padidėja elektros smūgio rizika.
- ▶ **Nenaudokite elektros maitinimo kabelio ne pagal paskirtį, t. y. neneškite elektrinio įrankio paėmę už kabelio, nekabinkite jo ant kabelio, netraukite už kabelio, norėdami ištraukti kištuką iš elektros lizdo. Elektros maitinimo kabelį saugokite nuo karščio, alyvos, aštrių briaunų ar judančių dalių.** Pažeisti arba susipynę elektros maitinimo kabeliai didina elektros smūgio riziką.
- ▶ **Jei su elektriniu įrankiu dirbate lauke, naudokite tik tokius ilginimo kabelius, kurie tinka ir lauko darbams.** Naudojant lauko darbams tinkančius ilginimo kabelius, mažėja elektros smūgio rizika.
- ▶ **Jeigu elektrinio įrankio naudojimo drėgnoje aplinkoje negalima išvengti, į elektros tinklą jįjunkite per apsauginę nuotėkio relę.** Apsauginė nuotėkio relė mažina elektros smūgio riziką.

#### Žmonių sauga

- ▶ **Dirbdami su elektriniu įrankiu, būkite atidūs, sutelkite dėmesį į darbą ir vadovaukitės sveika nuovoka. Elektrinio įrankio nenaudokite, jeigu esate pavargę arba apsvaigę nuo narkotinių medžiagų, alkoholio ar vaistų. Neatidumo akimirka dirbant su elektriniu įrankiu gali tapti rimtų sužalojimų priežastimi.**



- ▶ **Naudokite asmenines apsaugos priemones ir visuomet užsidėkite apsauginius akinius.** Naudojant asmenines apsaugos priemones, pvz., respiratorių, neslystančius apsauginius batus, apsauginį šalną, ausines ir kt., priklausomai nuo elektrinio įrankio tipo ir naudojimo, mažėja rizika susižaloti.
- ▶ **Saugokitės, kad neįjungtumėte prietaiso atsitiktinai. Prieš prijungdami prie elektros maitinimo tinklo, idėdami akumuliatorių, imdami į rankas ar nešdami, įsitikinkite, kad elektrinis įrankis yra išjungtas.** Jeigu nešdami elektrinį įrankį pirštą laikysite ant jungiklio arba įrankį įjungsitė į elektros tinklą tuomet, kai jungiklis nėra išjungtas, gali įvykti nelaimingas atsitikimas.
- ▶ **Prieš įjungdami elektrinį įrankį, pašalinkite iš jo reguliavimo įrankius ar veržlinius raktus.** Besisukančioje prietaiso dalyje esantis įrankis ar paliktas raktas gali tapti sužalojimų priežastimi.
- ▶ **Venkite nepatogių kūno padėčių. Dirbdami stovėkite tvirtai ir visada išlaikykite kūno pusiausvyrą.** Taip galėsite geriau kontroliuoti elektrinį įrankį netikėtose situacijose.
- ▶ **Vilkėkite tinkamą aprangą. Nevilkėkite plačių drabužių, nesidėkite papuošalų. Saugokite plaukus, drabužius ir pirštines nuo besisukančių prietaiso dalių.** Laisvus drabužius, papuošalus ir ilgus plaukus gali įtraukti besisukančios prietaiso dalys.
- ▶ **Jeį yra numatyta galimybė prijungti dulkių nusiurbimo ar surinkimo įrenginius, visada įsitikinkite, kad jie yra prijungti ir tinkamai naudojami.** Naudojant dulkių nusiurbimo įrenginį, gali sumažėti dulkių keliama grėsmė.
- ▶ **Neturėkite iliuzijų, kad visada esate saugūs, ir, skaitydami naudojimo instrukcijas, nepraleiskite skyrelių apie saugų darbą su elektriniais įrankiais, net jeigu per ilgus naudojimo metus esate su savo elektriniu įrankiu susipažinę.** Neatsargus veiksmas per sekundės dalį gali tapti sunkių sužalojimų priežastimi.

#### Elektrinio įrankio naudojimas ir elgesys su juo

- ▶ **Prietaiso neperkraukite. Naudokite Jūsų darbu tinkamą elektrinį įrankį.** Su tinkamu elektriniu įrankiu dirbsite geriau ir saugiau, jei neviršysite nurodytos galios.
- ▶ **Nenaudokite elektrinio įrankio su sugedusiu jungikliu.** Elektrinis įrankis, kurio nebegalima įjungti ar išjungti, yra pavojingas ir jį reikia remontuoti.
- ▶ **Prieš prietaisą nustatydami, keisdami reikmenis ar tiesiog padėdami į šalį, visuomet ištraukite maitinimo kabelio kištuką iš elektros lizdo ir / arba iš prietaiso išimkite akumuliatorių.** Ši atsargumo priemonė leis išvengti netikėto elektrinio įrankio įsijungimo.
- ▶ **Nenaudojamus elektrinius įrankius saugokite vaikams nepasiekiamoje vietoje. Neleiskite prietaisu naudotis asmenims, kurie nėra su juo susipažinę arba nėra perskaitę šios instrukcijos.** Elektriniai įrankiai yra pavojingi, kai juos naudoja patirties neturintys asmenys.
- ▶ **Elektrinius įrankius ir reikmenis rūpestingai prižiūrėkite. Tikrinkite, ar judančios elektrinio įrankio dalys tinkamai funkcionuoja ir niekur neklūva, ar nėra sulūžusių ir pazeistų dalių, kurios blogintų įrankio veikimą. Prieš naudojimą pažeistos prietaiso dalys turi būti suremontuotos.** Blogai prižiūrimi elektriniai įrankiai yra daugelio nelaimingų atsitikimų priežastis.
- ▶ **Pjovimo įrankiai visuomet turi būti aštrūs ir švarūs.** Rūpestingai prižiūrimi pjovimo įrankiai su aštriomis pjovimo briaunomis mažiau stringa ir yra lengviau valdomi.
- ▶ **Elektrinį įrankį, reikmenis, keičiamuosius įrankius ir t. t. naudokite pagal šias instrukcijas. Taip pat atsižvelkite į darbo sąlygas ir atliekamo darbo pobūdį.** Elektrinius įrankius naudojant ne pagal paskirtį, gali kilti pavojingos situacijos.
- ▶ **Prižiūrėkite rankenas, kad jos ir jų laikymo paviršiai visada būtų sausi, švarūs ir neriebaluoti.** Slidžios rankenos ir jų laikymo paviršiai negali užtikrinti elektrinio įrankio saugaus naudojimo ir valdymo kontrolės nenumatytose situacijose.

#### Techninė priežiūra

- ▶ **Savo elektrinį įrankį patikėkite remontuoti tik kvalifikuotam specialistui, tam jis turi naudoti tik originalias atsargines dalis.** Taip galima užtikrinti, kad bus išlaikytas elektrinio įrankio naudojimo saugumas.

## 2.2 Saugos nurodymai dirbantiems su elektriniais gręžtuvais

### Saugos nurodymai visiems darbam

- ▶ **Vykdydami smūginio gręžimo darbus, užsidėkite ausines.** Triukšmas gali pakenkti klausai.
- ▶ **Naudokite papildomą rankeną.** Prietaisui tapus nebevaldomam, galite susižaloti.
- ▶ **Vykdydami darbus, kurių metu keičiamasis įrankis arba varžtai gali liesti paslėptus elektros laidus ar nuosavą elektros maitinimo kabelį, elektrinį įrankį laikykite tik paėmę už izoliuotų rankenų paviršių.** Dėl kontakto su laidais, kuriais teka elektros srovė, metalinėse prietaiso dalyse taip pat gali atsirasti įtampa, todėl kyla elektros smūgio pavojus.



**Saugos nurodymai dėl ilgų gražtų naudojimo**

- ▶ **Jokių būdu nedirbkite su didesniu sukimosi greičiu, negu nurodytas maksimalus leistinas konkretaus gražto sukimosi greitis.** Jeigu, neturėdamas kontakto su ruošiniu, gražtas gali laisvai sukstis, jis gali šiek tiek sulinkti ir sužaloti.
- ▶ **Gręžti visada pradėkite nedideliu sukimosi greičiu ir tik tada, kai gražtas jau liečia ruošinį.** Jeigu, neturėdamas kontakto su ruošiniu, gražtas gali laisvai sukstis, jis gali šiek tiek sulinkti ir sužaloti.
- ▶ **Grąžtą spauskite tik išilgine kryptimi, tačiau spaudimas neturi būti per didelis.** Grąžtai gali sulinkti ir dėl to lūžti arba tapti nebevaldomi ir sužaloti.

**Saugos nurodymai dėl maišymo strypo gardelių ir plaktuvų naudojimo**

- ▶ **Elektrinį įrankį įjunkite ir išjunkite tik tada, kai maišymo strypo gardelė yra maišomojoje medžiagoje.** Priešingu atveju yra pavojus prarasti valdymo kontrolę ir dėl to susižaloti.

**2.3 Papildomi saugos nurodymai****Žmonių sauga**

- ▶ **Prietaisą naudokite tik tada, kai jis yra techniškai tvarkingas.**
- ▶ **Prietaisą draudžiama keisti ar kitaip juo manipuliuoti.**
- ▶ **Prietaisą visada laikykite tvirtai, abiem rankomis paėmę už tam skirtų rankenų.** Rankenas prižiūrėkite – jos visada turi būti sausas, švarios ir netepaluotos.
- ▶ **Dirbdami elektros maitinimo kabelį ir ilginimo laidą visuomet laikykite prietaiso galinėje pusėje.** Taip sumažinsite pavojų pargriūti užkliuvę už kabelio.
- ▶ Naudokite dulkių nusiurbimo įrenginį, respiratorių ir apsauginius akinius. Šlifuojant kylančios dulкės gali pakenkti plaučiams ir akims.
- ▶ **Dirbdami darykite pertraukas ir atpalaidavimo pratimus pirštams, kad pagerėtų kraujotaka.**
- ▶ Tam tikrų medžiagų, pvz., dažu, kuriuose yra švino junginių, kai kurių medienos rūšių, betono / mūro / akmens, kuriuose yra kvarco ir kitų mineralų, taip pat metalo dulкės gali būti sveikatai kenksmingos. Liečiamos ar įkvėptos tokios dulкės darbuotojui ar arti jo esantiems asmenims gali sukelti alergines reakcijas ir / arba kvėpavimo takų susirgimus. Ažuolo arba buko medienos dulкės gali sukelti vėžinius susirgimus, ypač tada, kai buvo naudojami priedai medienai apdoroti (chromatai, medienos konservantai). Medžiagas, kuriose yra asbesto, leidžiama apdoroti tik specialistams. **Pagal galimybes naudokite dulkių nusiurbimo įrenginį. Norėdami efektyviai nusiurbti didžiąją dulkių dalį, naudokite tinkamą mobilųjį dulkių siurbį.** Jeigu reikia, naudokite atitinkamoms dulкėms skirtą kvėpavimo takus saugančią kaukę. Pasirūpinkite, kad darbo vieta būtų gerai vėdinama. Laikykitės Jūsų šalyje galiojančių konkrečių medžiagų apdirbimo instrukcijų.
- ▶ Šis prietaisas nėra skirtas dirbti fiziškai silpniems, neinstrukuotiems asmenims. Prietaisą laikykite vaikams nepasiekiamoje vietoje.
- ▶ Vaikams reikia išaiškinti, kad su šiuo prietaisu žaisti negalima.

**Apsauga nuo elektros**

- ▶ **Nuolat tikrinkite prietaiso elektros maitinimo kabelį; pažeistą kabelį turėtų pakeisti kvalifikuotas specialistas.** Jeigu elektrinio įrankio elektros maitinimo kabelis yra pažeistas, jį būtina pakeisti specialiai paruoštu ir aprobuotu elektros maitinimo kabeliu, kurį galima įsigyti per klientų aptarnavimo tinklą. Reguliariai tikrinkite ilginimo kabelį, o pažeistą pakeiskite nauju. Nesilieskite prie elektros maitinimo ar ilginimo kabelio, jeigu darbo metu jie buvo apgadinti. Maitinimo kabelio kištuką ištraukite iš elektros lizdo. Pažeisti elektros maitinimo ir ilginimo kabeliai kelia elektros smūgio pavojų.
- ▶ **Nutrūkus elektros energijos tiekimui, elektrinį įrankį išjunkite, o maitinimo kabelio kištuką ištraukite iš elektros lizdo: taip išvengsite atsitiktinio paleidimo, kai įtampa elektros tinkle vėl atsiras.**
- ▶ **Jei prietaisus dažnai naudojate elektrai laidžioms medžiagoms apdirbti, užterštus prietaisus reguliariai tikrinkite Hilti techniniame centre.** Ant prietaiso korpuso susikaupusios dulкės, ypač laidžių medžiagų dulкės, arba drėgmė, esant nepalankioms sąlygoms, gali kelti elektros smūgio pavojų.

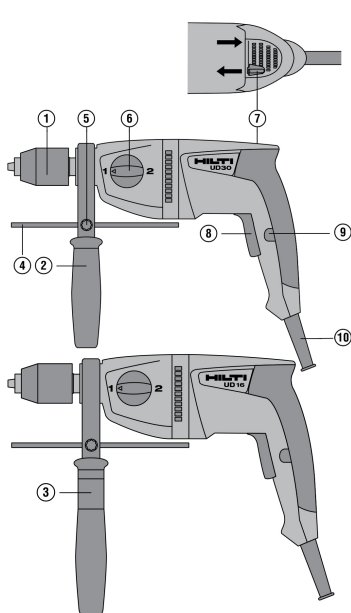
**Apsargus elektrinių įrankių naudojimas ir elgesys su jais**

- ▶ **Apdirbamas detales ar ruošinius įtvirtinkite.** Tvirtinimo įtaisais arba spaustuvais įtvirtintas ruošinys yra saugesnis, negu laikomas vien tik ranka.
- ▶ **Keisdami įrankį, mūvėkite apsaugines pirštines, nes naudojamas įrankis įkaista.**



### 3 Aprašymas

#### 3.1 Prietaiso vaizdas



- ① Greitojo užveržimo arba dantytasis griebtuvas
- ② Šoninė rankena
- ③ Įvorė (tik UD 16)
- ④ Gylio ribotuvas
- ⑤ Gylio ribotuvo fiksavimo varžtas
- ⑥ Funkcijos pasirinkimo jungiklis
- ⑦ Dešininės / kairinės eigos jungiklis
- ⑧ Valdymo jungiklis su elektroniniu sukimosi greičio regulatoriumi
- ⑨ Nuolatinio veikimo režimo nustatymo mygtukas
- ⑩ Elektros maitinimo kabelis

#### 3.2 Naudojimas pagal paskirtį

Šis prietaisas yra rankomis valdomas, iš elektros tinklo maitinamas gręžtuvas. Jis yra skirtas medienai ir metalui gręžti, varžtams sukti, o esant nustatytoms sąlygoms, jį galima naudoti kaip maišytuvą.

#### 3.3 Netinkamas naudojimas

- Sveikatai pavojingoms medžiagoms apdoroti šis prietaisas netinka.
- Šis prietaisas nėra skirtas eksploatuoti drėgnoje aplinkoje.

#### 3.4 Tiekiamas komplektas

Gręžtuvas, šoninė rankena, gylio ribotuvas, grąžto griebtuvo raktas, naudojimo instrukcija.



Daugiau Jūsų turimam prietaisui skirtų sisteminių reikmenų rasite vietinėje **Hilti Store** arba tinklalapyje [www.hilti.group](http://www.hilti.group)

### 4 Techniniai duomenys



Nominalioji maitinimo įtampa, nominalioji srovė, dažnis ir / arba nominali vartojamoji galia yra nurodyti Jūsų šaliai galiojančioje firminėje duomenų lentelėje.

Prietaisą maitinant iš generatoriaus arba transformatoriaus, šių įrenginių atiduodamoji galia turi būti bent dvigubai didesnė už prietaiso firminėje duomenų lentelėje nurodytą nominalią vartojamąją galią. Generatoriaus arba transformatoriaus darbinės įtampos reikšmė bet kuriuo metu turi būti prietaiso nominalios maitinimo įtampos +5 % ir -15 % ribose.



	UD 16	UD 30
Svoris pagal „EPTA-Procedure 01“	2,6 kg	2,5 kg
Sukimosi greitis 1-aja pavara	900 aps./min. (15,0 Hz)	1 200 aps./min. (20,0 Hz)
Sukimosi greitis 2-aja pavara	2 500 aps./min. (41,7 Hz)	3 300 aps./min. (55,0 Hz)
Maksimalus sukimo momentas 1-aja pavara	80 Nm (59 ftlb <sub>j</sub> )	51 Nm (38 ftlb <sub>j</sub> )
Maksimalus sukimo momentas 2-aja pavara	29 Nm (21 ftlb <sub>j</sub> )	18,5 Nm (13,6 ftlb <sub>j</sub> )
Įrankio griebtuvo skersmuo	2 mm ... 13 mm	2 mm ... 13 mm

#### 4.1 Informacija apie triukšmą ir vibracijos reikšmės pagal EN 62841

Šiuose nurodymuose pateiktos garso slėgio ir vibracijos reikšmės yra išmatuotos taikant standartizuotą matavimo metodą ir gali būti naudojami elektriniams įrankiams palyginti tarpusavyje. Jos taip pat tinka šių veiksmų poveikiui iš anksto įvertinti.

Nurodytieji duomenys yra susieti su pagrindinėmis šio elektrinio įrankio naudojimo sritimis. Jeigu elektrinis įrankis bus naudojamas kitaip, su skirtingais keičiamaisiais įrankiais arba bus nepakankamai techniškai prižiūrimas, šie duomenys gali skirtis nuo nurodytųjų. Tai gali gerokai padidinti šių veiksmų poveikį per visą darbo laikotarpį.

Norint tiksliai įvertinti poveikį, reikėtų įvertinti ir laiką, kai prietaisas yra išjungtas, arba, nors ir įjungtas, juo faktiškai nedirbama. Toks įvertinimas gali smarkiai sumažinti poveikio per visą darbo laikotarpį reikšmę.

Imkitės papildomų saugos priemonių, kad darbuotojas būtų apsaugotas nuo triukšmo ir / arba vibracijos poveikio, pavyzdžiui, reikalaukite tinkamos elektrinio įrankio ir keičiamųjų įrankių techninės priežiūros, pasirūpinkite, kad darbuotojų rankos visada būtų šiltos, užtikrinkite tinkamą darbo organizavimą.

#### Skleidžiamo triukšmo lygio reikšmės

	UD 16	UD 30
Garso galios lygis ( $L_{WA}$ )	97 dB(A)	97 dB(A)
Paklaida ( $K_{WA}$ )	3 dB(A)	3 dB(A)
Garso slėgio lygis ( $L_{pA}$ )	86 dB(A)	86 dB(A)
Paklaida ( $K_{pA}$ )	3 dB(A)	3 dB(A)

#### Suminės vibracijų reikšmės

	UD 16	UD 30
Sukimas be smūgio ( $a_h$ )	< 2,5 m/s <sup>2</sup>	< 2,5 m/s <sup>2</sup>
Metalo gręžimas ( $a_{h,D}$ )	2,5 m/s <sup>2</sup>	3,5 m/s <sup>2</sup>
Paklaida (K)	1,5 m/s <sup>2</sup>	1,5 m/s <sup>2</sup>

## 5 Naudojimas

### 5.1 Pasiruošimas darbui

#### **ATSARGIAI**

**Sužalojimo pavojus!** Atsitiktinis prietaiso įjungimas.

- Prieš nustatydami prietaisą ar keisdami reikmenis, maitinimo kabelio kištuką ištraukite iš elektros lizdo.

Laikykitės šioje instrukcijoje ir ant prietaiso pateiktų saugos nurodymų ir įspėjimų.

#### 5.1.1 Šoninės rankenos montavimas ir nustatymas

1. Sukdami rankeną, atlaisvinkite šoninės rankenos laikiklį (užspaudimo juosta).



**Būtinai patikrinkite, kad prietaiso UD 16 šoninėje rankenoje būtų sumontuota įvorė.**

2. Laikiklį (užspaudimo juosta) virš įrankio griebtuvo iš priekio stumkite pirmyn iki jam skirto griovelio.





- Šoninę rankeną nustatykite į norimą padėtį pagal numatytas fiksavimo vietas.



**Atkreipkite dėmesį, kad užspaudimo juostos briaunos užsifikuotų pavaros kaklelio grioveluose.**

Jeigu gražtui užsiblokavus šoninė rankena praslysta prietaiso korpusu, patikrinkite briaunų sujungimą / briaunas prie pavaros kaklelio. Paveskite pakeisti pažeistas dalis. Priešingu atveju šoninė rankena nebeatlaikys sukimo momentų.

- Sukdami rankeną, šoninės rankenos laikiklį (užspaudimo juosta) priveržkite.

### 5.1.2 Gylio ribotuvo montavimas ir nustatymas

- Atlaisvinkite fiksavimo varžtą.
- Gylio ribotuvą įkiškite į jam skirtą angą.
- Gylio ribotuvą nustatykite pagal norimą gręžimo gylį.
- Priveržkite gylio ribotuvo fiksavimo varžtą.

### 5.1.3 Greitojo fiksavimo griebtuvo išmontavimas

- Raktui skirtoje vietoje ant prietaiso suklio uždėkite veržlinį raktą SW 17.
- Ant greitojo fiksavimo griebtuvo šešiabriauno uždėkite veržlinį raktą SW 19.
- Veržlinį raktą SW 19 sukite prieš laikrodžio rodyklę.
  - ▶ Greitojo fiksavimo griebtuvas nusukamas nuo prietaiso suklio.

### 5.1.4 Greitojo fiksavimo griebtuvo montavimas

- Greitojo fiksavimo griebtuvą ranka įsukite į prietaiso suklij iki atramos.
- Raktui skirtoje vietoje ant prietaiso suklio uždėkite veržlinį raktą SW 17.
- Ant greitojo fiksavimo griebtuvo šešiabriauno uždėkite veržlinį raktą SW 19.
  - ▶ Užveržkite nurodytu užveržimo momentu 120 Nm.

### 5.1.5 Vainikinio griebtuvo išmontavimas

- Į vainikinį griebtuvą įstatykite šešiabriaunį plieninį strypą.
- Griebtuvo raktu užveržkite šešiabriaunį plieninį strypą.
- Ant prietaiso suklio briaunų, skirtų raktui uždėti, uždėkite veržlinį raktą, rakto plotis 17.
- Ant šešiabriauno plieninio strypo uždėkite tinkamą veržlinį raktą.
- Veržlinį raktą, rakto plotis 19, sukite prieš laikrodžio rodyklę.
  - ▶ Vainikinis griebtuvas nusukamas nuo prietaiso suklio.

### 5.1.6 Vainikinio griebtuvo montavimas

- Į vainikinį griebtuvą įstatykite šešiabriaunį plieninį strypą.
- Griebtuvo raktu užveržkite šešiabriaunį plieninį strypą.
- Vainikinį griebtuvą ranka įsukite į prietaiso suklij iki atramos.
- Raktui skirtoje vietoje ant prietaiso suklio uždėkite veržlinį raktą SW 17.
- Ant šešiabriauno plieninio strypo uždėkite tinkamą veržlinį raktą.
- Užveržkite nurodytu užveržimo momentu 120 Nm.

### 5.1.7 Įrankio įstatymas į greitojo fiksavimo griebtuvą

- Greitojo fiksavimo griebtuvo fiksavimo įvorę sukite prieš laikrodžio rodyklę.



Pirmiausia automatiškai atsilaivins blokatorius.

- Įvorę sukite toliau, kol atsilaivins įrankis.

### 5.1.8 Įrankio išėmimas iš greitojo fiksavimo griebtuvo

- Greitojo fiksavimo griebtuvą atidarykite tiek, kad galėtumėte įstatyti įrankio kotą.
- Įrankį užveržkite įvorę sukdami pagal laikrodžio rodyklę, kol greitojo fiksavimo griebtuvas automatiškai užsifiksuos.



Kai užsifiksuoja, aiškiai girdimi daugkartiniai spragtelėjimai.



### 5.1.9 Įrankio įstatymas į vainikinį griebtuvą

1. Greitojo fiksavimo griebtuvą atidarykite tiek, kad galėtumėte įstatyti įrankio kotą.
2. Įstatykite įrankį.
3. Sukdami uždarykite vainikinį griebtuvą.
4. Griebtuvo raktą įstatykite į vieną iš trijų vainikinio griebtuvo skylių.
5. Įrankiui užfiksuoti griebtuvo raktą sukite pagal laikrodžio rodyklę.
6. Ištraukite griebtuvo raktą.

### 5.1.10 Įrankio išėmimas iš vainikinio griebtuvo

1. Griebtuvo raktą įstatykite į vieną iš trijų vainikinio griebtuvo skylių.
2. Norėdami atidaryti, griebtuvo raktą sukite prieš laikrodžio rodyklę.
3. Išimkite įrankį.
4. Ištraukite griebtuvo raktą.

## 5.2 Darbas

### 5.2.1 Nuolatinio veikimo režimo įjungimas / išjungimas



Kad valdymo mygtuko nereikėtų nuolat laikyti nuspausto, fiksavimo mygtuku galima nustatyti gręžtuvo nuolatinio veikimo režimą.

1. Laikykite paspaudę valdymo jungiklį.
2. Laikykite paspaudę fiksavimo mygtuką.
3. Atleiskite valdymo jungiklį.
4. Atleiskite fiksavimo mygtuką.
5. Norėdami išjungti nuolatinio veikimo režimą, paspauskite valdymo jungiklį ir vėl jį atleiskite.

### 5.2.2 Dešininio / kairinio sukimosi nustatymas



Dešininės / kairinės eigos perjungiklio negalima jungti darbo metu. **Pažeidimo pavojus!**

- ▶ Dešininės arba kairinės eigos perjungikliu nustatykite norimą sukimosi kryptį.

### 5.2.3 Gręžimas 1-ąja ir 2-ąja pavara

- ▶ Funkcijos pasirinkimo jungiklį nustatykite į padėtį „Gręžimas pirmąja pavara“ arba „Gręžimas antrąja pavara“.



Jei reikia, suklį lengvai pasukite ranka.

### 5.2.4 Maišymas

- ▶ Funkcijos pasirinkimo jungiklį nustatykite į padėtį „Gręžimas pirmąja pavara“ .



Jei reikia, suklį lengvai pasukite ranka.

### 5.2.5 Varžtų sukimas

1. Dešininės arba kairinės eigos perjungikliu nustatykite norimą sukimosi kryptį.
2. Funkcijos pasirinkimo jungiklį nustatykite į padėtį „Gręžimas pirmąja pavara“ arba „Gręžimas antrąja pavara“.



Jei reikia, suklį lengvai pasukite ranka.



## 6 Prižiūra ir einamasis remontas

### ĮSPĖJIMAS

**Pavojų kelia elektros smūgis!** Prižiūra ir einamasis remontas, kai maitinimo kabelio kištukas įstatytas į elektros lizdą, gali tapti sunkių sužalojimų ir nudegimų priežastimi.

- ▶ Prieš pradėdami bet kokius prižiūros ir einamojo remonto darbus, maitinimo kabelio kištuką ištraukti iš elektros lizdo!

### Prižiūra

- Atsargiai pašalinti prilipusius nešvarumus.
- Vėdinimo plyšius atsargiai valyti sausu šepetėliu.
- Korpusą valyti tik šiek tiek sudrėkinta šluoste. Nenaudoti silikono turinčių prižiūros priemonių, nes jos gali pakenkti plastikinėms detalėms.

### Einamasis remontas

### ĮSPĖJIMAS

**Pavojų kelia elektros smūgis!** Netinkamas elektrinių komponentų remontas gali tapti sunkių sužalojimų ir nudegimų priežastimi.

- ▶ Remontuoti elektrines įrenginio dalis leidžiama tik kvalifikuotiems elektrikams.
- Reguliariai tikrinti, ar matomos dalys nėra pažeistos ir ar valdymo elementai veikia nepriekaištingai.
- Pažeisto ir / arba turinčio veikimo sutrikimų prietaiso nenaudoti. Nedelsiant kreiptis į Hilti techninės prižiūros centrą dėl remonto.
- Baigus techninės prižiūros ir einamojo remonto darbus, sumontuoti visus apsauginius įtaisus ir patikrinti jų veikimą.



Kad eksploatacija būtų patikima, naudokite tik originalias atsargines dalis ir eksploatacines medžiagas. Mūsų aprobuotas atsargines dalis, eksploatacines medžiagas ir reikmenis savo prietaisui rasite vietinėje Hilti Store arba tinklalapyje [www.hilti.group](http://www.hilti.group).

## 7 Transportavimas ir sandėliavimas

### Transportavimas

- ▶ Šio prietaiso netransportuokite su įstatytu įrankiu.
- ▶ Atkreipkite dėmesį, kad transportuojamas prietaisas būtų saugioje padėtyje.
- ▶ Po kiekvieno transportavimo tikrinkite, ar matomos dalys nėra pažeistos ir ar valdymo elementai veikia nepriekaištingai.

### Sandėliavimas

- ▶ Šį prietaisą laikykite / sandėliuokite tik su iš elektros lizdo ištrauktu maitinimo kabelio kištuku.
- ▶ Šį prietaisą laikykite sausoje ir vaikams bei neįgaliesiems asmenims neprieinamoje vietoje.
- ▶ Po ilgesnio sandėliavimo tikrinkite, ar matomos dalys nėra pažeistos ir ar valdymo elementai veikia nepriekaištingai.

## 8 Pagalba sutrikus veikimui

Pasitaikius sutrikimų, kurie nėra aprašyti šioje lentelėje arba kurių negalite pašalinti patys, kreipkitės į Hilti techninės prižiūros centrą.

### 8.1 Sutrikimų paieška

Sutrikimas	Galima priežastis	Sprendimas
Prietaisas neįsijungia.	Nutrūko elektros energijos tiekimas	▶ Prijunkite kitą elektrinį prietaisą ir patikrinkite jo veikimą.
	Pažeistas elektros maitinimo kabelis ar kištukas.	▶ Duokite elektrikai patikrinti ir, jeigu reikia, pakeisti.
	Elektronikos sutrikimas	▶ Duokite elektrikai patikrinti ir, jeigu reikia, pakeisti.
Prietaisui nepakanka galios.	Per mažas ilginimo kabelio laidų skerspjūvio plotas.	▶ Naudokite tinkamo laidų skerspjūvio ploto ilginimo kabelį.



Sutrikimas	Galima priežastis	Sprendimas
Prietaisui nepakanka galios.	Ne iki galo nuspaustas valdymo jungiklis.	▶ Valdymo jungiklį spauskite, kol atsirems.
Grąžtas negrēžia.	Prietaisas veikia kairinēs eigos režimu.	▶ Perjunkite prietaisā į dešininę eigā.
	Grāžtas atšipēs arba pažeistas.	▶ Pagalāskite arba pakeiskite grāžtā.
Grāžtas nesisuka.	Nepakankamai tvirtai priveržtas grāžto griebtuvas.	▶ Priveržkite grāžto griebtuvā.

## 9 Utilizavimas

**Hilti** prietaisai yra pagaminti iš medžiagų, kurias galima naudoti antrą kartą. Būtina antrinio perdirbimo sąlyga yra tinkamas medžiagų išrūšiuavimas. Daugelyje šalių **Hilti** priims Jūsų nebenaudojamą prietaisą perdirbti. Apie tai galite pasitairauti artimiausiame **Hilti** techninės priežiūros centre arba savo prekybos konsultanto.



- ▶ Elektrinių įrankių, elektroninių prietaisų ir akumuliatorių neišmeskite į buitinius šiukšlynus!

## 10 Gamintojo teikiama garantija

- ▶ Kilus klausimų dėl garantijos sąlygų, kreipkitės į vietinį **Hilti** partnerį.

# Originaalkasutusjuhend

## 1 Andmed dokumentatsiooni kohta

### 1.1 Kasutusjuhend

- Enne seadme kasutuselevõttu lugege see kasutusjuhend läbi. See on ohutu kasutamise ja tõrgeteta töö eeldus.
- Järgige kasutusjuhendis esitatud ja tootele märgitud ohutusnõudeid ja hoiatusi.
- Hoidke kasutusjuhend alati seadme juures ja toote edasiandmisel teistele isikutele andke üle ka kasutusjuhend.

### 1.2 Märkide selgitus

#### 1.2.1 Hoiatused

Hoiatused annavad märku toote kasutamisel tekkivatest ohtudest. Kasutatakse alljärgnevaid märksõnu:

**OHT**

**OHT !**

- ▶ Võimalikud ohtlikud olukorrad, mis võivad põhjustada kasutaja raskeid kehavigastusi või hukkumist.

**HOIATUS**

**HOIATUS !**

- ▶ Võimalik ohtlik olukord, mis võib põhjustada kasutaja raskeid kehavigastusi või hukkumist.

**ETTEVAATUST**

**ETTEVAATUST !**

- ▶ Võimalikud ohtlikud olukorrad, mis võivad põhjustada kehavigastusi või varalist kahju.

#### 1.2.2 Sümbolid kasutusjuhendis

Käesolevas kasutusjuhendis kasutatakse järgmisi sümboleid:



	Järgige kasutusjuhendit
	Soovitused seadme kasutamiseks ja muu kasulik teave
	Taaskasutatavate materjalide käsitlemine
	Elektriseadmeid ja akusid ei tohi visata olmejäätmete hulka.

### 1.2.3 Joonistel kasutatud sümbolid

Joonistel kasutatakse järgmisi sümboleid.

	Numbrid viitavad vastavatele joonistele kasutusjuhendi juhendi alguses.
	Numeratsioon kajastab töötappide järjekorda pildi kujul ja võib tekstis kirjeldatud töötappidest kõrvale kalduda.
	Positsiooninumbreid kasutatakse joonisel <b>Ülevaade</b> ja need viitavad selgituste numbritele lõigus <b>Toote ülevaade</b> .
	See märk näitab, et toote käsitlemisel tuleb olla eriti tähelepanelik.

### 1.3 Tootepõhised sümbolid

#### 1.3.1 Tootel olevad sümbolid

Tootel kasutatakse järgmisi sümboleid:

	Puurimine 1. käigul
	Puurimine 2. käigul
	Parem/vasak käik
	Pööret minutis
	Kandke kaitseprille
	Kandke kõrvaklappe
	Kandke kaitsekindaid
	Kandke kerget respiraatorit
	Kaitseklass II (topeltisolatsioon)

### 1.4 Tooteinfo

**HILTI** tooted on ette nähtud professionaalsele kasutajale ja neid tohivad käsitseda, hooldada ja korras hoida ainult volitatud ja asjaomase väljaõppega isikud. Nimetatud personal peab olema teadlik kõikidest kaasnevatest ohtudest. Seade ja sellega ühendatavad abivahendid võivad osutada ohtlikuks, kui neid ei kasutata nõuetekohaselt või kui nendega töötab vastava väljaõppeta isik.

Tüübitähis ja seerianumber on tüübisildil.

- Kandke seerianumber järgmisse tabelisse. Andmeid toote kohta vajate meie esindusele või hooldekeskusele päringute esitamisel.

#### Tooteandmed

Trell	UD 16   UD 30
Generatsioon:	01
Seerianumber:	



## 1.5 Vastavusdeklaratsioon

Seadme tootja kinnitab ainuvastutajana, et käesolevas kasutusjuhendis kirjeldatud seade vastab kehtivate õigusaktide nõuetele ja kehtivatele standarditele. Vastavusdeklaratsiooni koopia leiab käesoleva kasutusjuhendi lõpust.

Tehnilised dokumendid on saadaval:

Hilti Entwicklungsgesellschaft mbH | Zulassung Geräte | Hiltistraße 6 | 86916 Kaufering, DE

## 2 Ohutus

### 2.1 Üldised ohutusnõuded elektriliste tööriistade kasutamisel

**⚠ HOIATUS! Lugege kõiki selle elektrilise tööriista juurde kuuluvaid ohutusjuhiseid, nõuandeid, jooniseid ja tehnilisi andmeid!** Järgmiste juhiste eiramise tagajärg võib olla elektrilöökk, tulekahju ja/või rasked vigastused.

**Hoidke kõik ohutusnõuded ja juhised edaspidiseks kasutamiseks alles.**

Ohutusjuhistes kasutatud mõiste "elektriline tööriist" käib võrgutoiteta (toitejuhtmega) elektriliste tööriistade või akutoiteta (toitejuhtmeta) elektriliste tööriistade kohta.

#### Ohutus töökohal

- ▶ **Hoidke oma töökoht puhas ja valgustage seda korralikult.** Korrastamata ja valgustamata töökoht võib põhjustada õnnetusi.
- ▶ **Ärge kasutage elektrilist tööriista plahvatusohtlikus keskkonnas, kus leidub tuleohtlikke vedelikke, gaase või tolmu.** Elektrilistest tööriistadest lööb sädemeid, mis võivad tolmu või auru süüdata.
- ▶ **Hoidke lapsed ja kõik teised töökohast eemal, kui kasutate elektrilist tööriista!** Kui teie tähelepanu juhitakse kõrvale, võib seade teie kontrolli alt väljuda.

#### Elektriohutus

- ▶ **Elektrilise tööriista pistik peab sobima pistikupessa. Pistiku juures ei tohi teha mingeid muudatusi. Kaitsemaandusega seadmete puhul ei tohi kasutada adapterpistikuid.** Muutmata pistikud ja sobivad pistikupesad vähendavad elektrilöögiohtu.
- ▶ **Vältige keha kontakti maandatud pindadega (nt toru, radiaator, pliit, külmik).** Kui teie keha on maandatud, on elektrilöögi oht suurem.
- ▶ **Kaitske elektrilist tööriista vihma ja niiskuse eest.** Kui elektrilise tööriista sisemusse satub vett, suurendab see elektrilöögiohtu.
- ▶ **Ärge kasutage ühenduskaablit elektrilise tööriista kandmiseks, riputamiseks ega pistiku stepslist väljatõmbamiseks!** Hoidke ühenduskaablit eemal kuumusest, õlidest, teravatest servadest ja liikuvatest osadest. Kahjustatud või keerdus ühenduskaablid suurendavad elektrilöögiohtu.
- ▶ **Kui töotate elektrilise tööriistaga vabas õhus, kasutage ainult selliseid pikendusjuhtmeid, mida tohib kasutada ka välitingimustes.** Välitingimustes sobiva pikendusjuhtme kasutamine vähendab elektrilöögiohtu.
- ▶ **Kui seadmega töötamine niiskes keskkonnas on vältimatu, kasutage rikkevoolu kaitselülilit.** Rikkevoolu kaitselülilit kasutamine vähendab elektrilöögiohtu.

#### Inimeste ohutus

- ▶ **Olge tähelepanelik, jälgige, mida teete, ja toimige elektrilise tööriistaga töötades kaalutletult. Ärge tööta elektrilise tööriistaga, kui olete väsinud või alkoholi, narkootikumide või ravimite mõju all!** Hetkeline tähelepanematus elektrilise tööriista kasutamisel võib põhjustada raskeid kehavigastusi ja varalist kahju.
- ▶ **Kandke isiklikke kaitsevahendeid ja alati kaitseprille.** Isiklike kaitsevahendite, nt tolmu maski, libisemiskindlate turvajalatsite, kaitsekiivri või kuulmiskaitsevahendite kandmine (sõltuvalt elektrilise tööriista tüübist ja kasutusala) vähendab vigastusohu.
- ▶ **Vältige elektrilise tööriista soovimatut käivitamist!** Enne elektrilise tööriista ühendamist vooluvõrku ja/või elektrilise tööriista aku paigaldamist, tööriista ülestõstmist ja kandmist veenduge, et elektriline tööriist on välja lülitatud! Kui hoiate elektrilise tööriista kandmisel sõrme lülilit või ühendate vooluvõrku sisselülitatud tööriista, võib juhtuda õnnetus.
- ▶ **Enne elektrilise tööriista sisselülitamist eemaldage selle küljest seade- ja mutrivõtmed.** Elektrilise tööriista pöörleva osa küljes olev seade- või mutrivõti võib põhjustada vigastusi.
- ▶ **Vältige ebatavalist töösensidit! Võtke stabiilne töösensid ja säilitage alati tasakaal.** Nii saate elektrilist tööriista ootamatutes olukordades paremini kontrollida.
- ▶ **Kandke sobivat rõivastust. Ärge kandke laiu riideid ega ehteid! Hoidke juuksed, rõivad ja kindad seadme liikuvatest osadest eemal.** Lotendavad riided, ehted ja pikad juuksed võivad sattuda seadme liikuvate osade vahele.



- ▶ **Kui elektrilise tööriista külge on võimalik paigaldada tolmuemaldus- ja kogumiseadiseid, veenduge, et need on tööriistaga ühendatud ja et neid kasutatakse nõuetekohaselt.** Tolmuemaldus-seadise kasutamine võib vähendada tolmust tingitud ohte.
- ▶ **Ärge laske tekkida petlikul turvatundel ega eirake elektrilise tööriista ohutusreegleid isegi siis, kui olete pärast paljukordset kasutamist elektrilise tööriistaga harjunud.** Tähelepanematu käsitsemine võib sekundi mürdosa jooksul kaasa tuua raskeid vigastusi.

#### Elektrilise tööriista kasutamine ja käsitsemine

- ▶ **Ärge koormake seadet üle! Kasutage konkreetseks tööks sobivat elektrilist tööriista.** See töötab ettenähtud jõudluspiirides tõhusamalt ja ohutumalt.
- ▶ **Ärge kasutage elektrilist tööriista, mille lüliti on rikkis!** Elektriline tööriist, mida ei saa enam lülitist korralikult sisse ja välja lülitada, on ohtlik ning tuleb viia parandusse.
- ▶ **Tõmmake enne seadme mis tahes seadetõid, tarvikute vahetamist ja seadme hoiolepanekut pistik pistikupesast välja ja/või eemaldage äravõetav aku.** See ettevaatusabinõu hoiab ära seadme soovimatu käivitumise.
- ▶ **Kasutusvälisel ajal hoidke elektrilist tööriista lastele kättesaamatus kohas. Ärge laske seadet kasutada isikutel, kes seadme tööpõhimõtet ei tunne või ei ole lugenud käesolevaid kasutusjuhendeid.** Asjatundmatute isikute käes on elektrilised tööriistad ohtlikud.
- ▶ **Hooldage elektrilisi tööriistu ja tarvikuid korralikult. Kontrollige, kas liikuvad osad töötavad veatult ega kiilu kiini. Veenduge, et seadme osad ei ole murdunud või kahjustatud määral, mis mõjutab seadme töökindlust. Laske kahjustatud osad enne seadme kasutamist parandada.** Ebapiisavalt hooldatud elektrilised tööriistad põhjustavad õnnetusi.
- ▶ **Hoidke löiketarvikud teravad ja puhtad.** Hästi hooldatud, teravate löikeservadega löiketarvikud kiiluvad harvemini kinni ja neid on lihtsam juhtida.
- ▶ **Kasutage elektrilist tööriista, tarvikuid ja lisatarvikuid vastavalt nende juhiste. Arvestage seejuures töötingimuste ja tehtava töö iseloomuga.** Elektrilise tööriista kasutamine otstarbel, milleks see ei ole ette nähtud, võib põhjustada ohtlikke olukordi.
- ▶ **Käepidemed ja haardepinnad peavad olema kuivad, puhtad ning vabad õlist ja rasvast.** Libedad käepidemed ja haardepinnad ei võimalda elektrilist tööriista ootamatutes olukordades kindlalt käsitseta ega kontrollida.

#### Hooldus

- ▶ **Laske elektrilist tööriista parandada ainult kvalifitseeritud spetsialistidel, kes kasutavad originaalvaruosi.** Nii on tagatud elektrilise tööriista ohutu töö.

## 2.2 Ohutusnõuded puurtrellide kasutamisel

#### Ohutusnõuded kõikide tööde puhul

- ▶ **Löökpuurimisel kasutage kuulmiskaitsevahendeid.** Müra võib kahjustada kuulmist.
- ▶ **Kasutage lisakäepidet.** Kontrolli kaotus seadme üle võib põhjustada kehavigastusi ja varalist kahju.
- ▶ **Kui teete töid, mille puhul võivad tarvik või kruvid tabada varjatud elektrijuhtmeid või seadme enda toitejuhet, hoidke seadet käepideme isoleeritud haardepinnast.** Kokkupuude pingestatud elektrijuhtmega võib seada pinge alla ka seadme metalldetailid ja põhjustada elektrilöögi.

#### Ohutusnõuded pikkade puuride kasutamisel

- ▶ **Ärge töötage mingil juhul kõrgematel pööretel, kui puuri jaoks maksimaalselt lubatud pöörete arv.** Kõrgematel pööretel võib puur veidi painduda, kui puuril on võimalik toorikus ilma kokkupuuteta vabalt pöörelda, ning tagajärjeks võivad olla kehavigastused ja varaline kahju.
- ▶ **Alustage puurimist alati madalatel pööretel ja veenduge, et puur puutub toorikuga kokku.** Kõrgematel pööretel võib puur veidi painduda, kui puuril on võimalik toorikus ilma kokkupuuteta vabalt pöörelda, ning tagajärjeks võivad olla kehavigastused ja varaline kahju.
- ▶ **Ärge rakendage liigset survet ning rakendage survet üksnes puuri suhtes pikisuunas.** Puurid võivad painduvad ja seetõttu mürduda või tuua kaasa kontrolli kaotuse ning kehavigastuste ja varalise kahju tekke.

#### Ohutusnõuded segamistarvikute ja segurite kasutamisel

- ▶ **Lülitage elektriline tööriist sisse või välja vaid siis, kui segur on segatava aine sees.** Vastasel korral võite kaotada tööriista üle kontrolli, mille tagajärjeks võivad olla kehavigastused ja varaline kahju.

## 2.3 Täiendavad ohutusnõuded

#### Inimeste turvalisus

- ▶ **Kasutage seadet ainult siis, kui selle tehniline seisukord on veatu.**
- ▶ **Ärge kunagi muutke ega modifitseerige seadet.**



- ▶ **Hoidke seadet ettenähtud käepidemetest mõlema käega. Käepidemed peavad olema kuivad, puhtad ja vabad õlist ning rasvast.**
- ▶ **Viige toite- ja pikendusjuhe töötamisel alati seadme taha.** See vähendab töö ajal kornistus- ja kukkumisohtu.
- ▶ Kasutage tolmuimejat, respiraatorit ja kaitseprille. Lihvimisel tekkinud tolm võib kahjustada kopsusid ja silmi.
- ▶ **Töötamisel tehke pause, lõdvestusharjutusi ja liigutage sõrmi, et parandada sõrmede verevarustust.**
- ▶ Pliisisaldusega värvide, teatavat liiki puidu, kvartsisisaldusega betooni/müüritise/kivi, mineraalide ja metalli tolm võib kahjustada tervist. Kokkupuude tolmuga või tolmu sissehingamine võib tekitada kasutajal või läheduses viibijatel allergilise reaktsiooni ja/või hingamisteede haigusi. Teatav tolm (nt tamme- või pöögitolm) on kantserogeenne, eelkõige koosmõjus puidu töötlemise lisaainetega (kromaat, puidukaitsevahendid). Asbesti sisaldavate materjalide töötlemine on lubatud vaid asjaomase kvalifikatsiooniga isikutel. **Võimaluse korral kasutage tolmuimejat. Tõhusa tolmuemalduse tagamiseks kasutage sobivat mobiilset tolmuimejat. Vajaduse korral kandke konkreetse tolmu jaoks sobivat hingamisteede kaitsemaski. Tagage tööpiirkonnas hea ventilatsioon. Järgige töödeldavate materjalide suhtes riigis kehtivaid eeskirju.**
- ▶ Seadet ei tohi kasutada füüsiliselt nõrgad isikud, kellele ei ole antud juhiseid seadme kasutamiseks. Hoidke lapsed seadmest eemal.
- ▶ Lastele tuleb selgitada, et seadmega mängimine on keelatud.

### Elektriõhusus

- ▶ **Kontrollige regulaarselt masina toitejuhet. Kui see on kahjustatud, laske see elektrikul välja vahetada. Kui elektritööriista toitejuhe on kahjustatud, tuleb see asendada kindlat tüüpi heakskiidetud toitejuhtmega, mis on saadaval müügiesindustes. Kontrollige regulaarselt pikendusjuhtmeid, kahjustuste korral vahetage need välja. Ärge katsuge toitejuhet, mis on töö ajal kahjustada saanud. Tõmmake masina toitepistik pistikupesast välja. Kahjustatud toite- ja pikendusjuhtmed tekitavad elektrilöögiohtu.**
- ▶ **Voolukatkestuse korral lülitage tööriist välja ja eemaldage võrgupistik pistikupesast, et hoida ära soovimatut käivitumist vooluvarustuse taastumisel.**
- ▶ **Juhul kui kasutate seadet tihti elektrit juhtivate materjalide töötlemiseks, laske seade Hilti hooldekeskuses korrapäraselt üle vaadata.** Seadme pinnale kinnitunud tolm või niiskus võib ebasoodsatel tingimustel põhjustada elektrilöögi, seda just hea elektrijuhtivusega materjalide puhul.

### Elektritööriistade hoolikas käsitsemine ja kasutamine

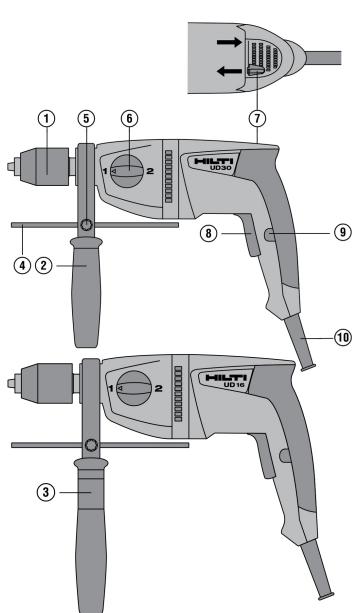
- ▶ **Kinnitage töödeldav detail korralikult. Kinnitusseadmete või kruustangide vahele kinnitatud toorik püsib kindlamalt paigal kui käega hoides.**
- ▶ **Kasutage tarviku vahetamisel kaitsekindaid, kuna tarvik kuumeneb kasutamisel.**





### 3 Kirjeldus

#### 3.1 Toote ülevaade 1



- ① Kiirkinnitus- või hammasvööpadrun
- ② Lisakäepide
- ③ Hülss (üksnes mudelil UD 16)
- ④ Sügavuspiirik
- ⑤ Sügavuspiiriku fikseeriskruvi
- ⑥ Töörežiimi lüliti
- ⑦ Reverslüüti
- ⑧ Pöörete arvu elektroonilise reguleerimisega juhtlüüti
- ⑨ Pideva töörežiimi lukustusnupp
- ⑩ Toitejuhe

#### 3.2 Sihipärane kasutamine

Seade on käsijuhtimisega, elektritoitega trell. See on mõeldud eelkõige puidu ja metalli puurimiseks, aga teatud tingimustel ka segamiseks.

#### 3.3 Võimalik väärkasutus

- Toode ei sobi terviseohtlike materjalide töötlemiseks.
- Toode ei ole ette nähtud niiskes keskkonnas töötamiseks.

#### 3.4 Tarnekomplekt

Trell, lisakäepide, sügavuspiirik, padrunvõti, kasutusjuhend.



Muud süsteemitooted leiate müügiesindusest **Hilti Store** või veebisaidilt: [www.hilti.group](http://www.hilti.group)

### 4 Tehnilised andmed



Andmed nimipinge, nimivoolu, sageduse ja/või nimivõimsuse kohta leiate andmesildilt.

Generaatori või transformaatore kasutamisel peab selle väljundvõimsus olema vähemalt kaks korda suurem kui seadme tüübisildile märgitud nimisisendvõimsus. Transformaatori või generaatori tööpinge peab olema kogu aeg vahemikus + 5% ja - 15% seadme nimipingest.



	UD 16	UD 30
<b>Kaal EPTA-protseduuri 01 järgi</b>	2,6 kg	2,5 kg
<b>Pöörete arv 1. käigul</b>	900 p/min (15,0 Hz)	1 200 p/min (20,0 Hz)
<b>Pöörete arv 2. käigul</b>	2 500 p/min (41,7 Hz)	3 300 p/min (55,0 Hz)
<b>Maksimaalne pöördemoment 1. käigul</b>	80 Nm (59 ftlb <sub>i</sub> )	51 Nm (38 ftlb <sub>i</sub> )
<b>Maksimaalne pöördemoment 2. käigul</b>	29 Nm (21 ftlb <sub>i</sub> )	18,5 Nm (13,6 ftlb <sub>i</sub> )
<b>Padruni läbimõõt</b>	2 mm ... 13 mm	2 mm ... 13 mm

#### 4.1 Andmed müra ja vibratsiooni kohta vastavalt standardile EN 62841

Käesolevas juhendis märgitud helirõhu- ja vibratsioonitase on mõõdetud standarditud mõõtemeetodil ja seda saab kasutada elektriliste tööriistade omavaheliseks võrdlemiseks. See sobib ka vibratsiooni- ja mürataseme esialgseks hindamiseks.

Toodud näitajad iseloomustavad elektrilise tööriista põhilisi ettenähtud töid. Kui aga elektrilist tööriista kasutatakse muul otstarbel, teiste tarvikutega või kui tööriista on ebapiisavalt hooldatud, võivad näitajad käesolevas juhendis toodud näitajatest kõrvale kalduda. See võib vibratsiooni- ja mürataset töötamise koguperioodil tunduvalt suurendada.

Ekspositsiooni täpseks hindamiseks tuleb arvesse võtta ka aega, mil seade oli välja lülitatud või küll sisse lülitatud, kuid tegelikult tööle rakendamata. See võib vibratsiooni- ja mürataset töö koguperioodi lõikes tunduvalt vähendada.

Kasutaja kaitseks müra ja/või vibratsiooni eest võtke tarvitusele täiendavaid kaitsemeetmeid, näiteks: hooldage elektrilist tööriista ja tarvikuid korralikult, hoidke käed soojad, tagage sujuv töökorraldus.

#### Müratase

	UD 16	UD 30
<b>Helivõimsustase (<math>L_{WA}</math>)</b>	97 dB(A)	97 dB(A)
<b>Mõõtemääramatus (<math>K_{WA}</math>)</b>	3 dB(A)	3 dB(A)
<b>Helirõhutase (<math>L_{pA}</math>)</b>	86 dB(A)	86 dB(A)
<b>Mõõtemääramatus (<math>K_{pA}</math>)</b>	3 dB(A)	3 dB(A)

#### Vibratsiooni kogutase

	UD 16	UD 30
<b>Löögita kruvikeeramise (<math>a_h</math>)</b>	< 2,5 m/s <sup>2</sup>	< 2,5 m/s <sup>2</sup>
<b>Metalli puurimine (<math>a_{h,b}</math>)</b>	2,5 m/s <sup>2</sup>	3,5 m/s <sup>2</sup>
<b>Mõõtemääramatus (K)</b>	1,5 m/s <sup>2</sup>	1,5 m/s <sup>2</sup>

## 5 Käsitsemine

### 5.1 Töö ettevalmistamine

#### ETTEVAATUST

**Vigastuste oht!** Seadme soovimatu käivitumine.

- ▶ Enne seadme seadistamist ja tarvikute vahetamist tõmmake pistik pistikupesast välja.

Järgige kasutusjuhendis esitatud ja tootele märgitud ohutusnõudeid ja hoiatusi.

#### 5.1.1 Lisakäepideme paigaldamine ja reguleerimine

- Keerake käepidemest, et lisakäepideme kinnitusmehhanism (kinnitusriba) vabastada.



**Mudeli UD 16 puhul jälgige tingimata seda, et hülss oleks kinnitatud lisakäepidemesse.**

- Lükake lisakäepideme kinnitusmehhanism (kinnitusriba) eest üle padruni selleks ettenähtud soonde.



3. Seadke lisakäepide soovitud asendisse vastavalt etteantud fikseerimiskohtadele.



#### **Veenduge, et kinnitusriba ribad asetuks ajami kaela soontesse.**

Kui lisakäepide peaks pärast pinnas blokeerumist paigast nihkuma, kontrollige ühendust/ribisid ajami kaelal. Laske kahjustatud osad välja vahetada. Vastasel korral ei ole enam võimalik pöördemomente lisakäepideme abil maandada.

4. Keerake käepidemest, et lisakäepideme kinnitusmehhanism (kinnitusriba) kinni pingutada.

#### **5.1.2 Sügavuspiiriku paigaldus ja reguleerimine 3**

1. Keerake lahti lukustuskruvi.
2. Lükake sügavuspiirik selleks ette nähtud avasse.
3. Seadke sügavuspiirik soovitud puurimissügavusele.
4. Keerake sügavuspiiriku lukustuskruvi kinni.

#### **5.1.3 Kiirkinnituspadruni eemaldamine 4**

1. Asetage mutrivõti SW 17 seadme spindlis ettenähtud võtme asukohta.
2. Asetage mutrivõti SW 19 kiirkinnituspadruni kuuskandile.
3. Keerake mutrivõtit SW 19 vastupäeva.
  - ▶ Kiirkinnituspadrun keeratakse seadme spindlilt maha.

#### **5.1.4 Kiirkinnituspadruni paigaldamine**

1. Keerake kiirkinnituspadrun käega lõpuni seadme spindlile.
2. Asetage mutrivõti SW 17 seadme spindlis ettenähtud võtme asukohta.
3. Asetage mutrivõti SW 19 kiirkinnituspadruni kuuskandile.
  - ▶ Pingutage see ettenähtud pingutusmomendile 120 Nm.

#### **5.1.5 Hammasvööpadruni mahavõtmine 5**

1. Paigaldage kuuskantraud hammasvööpadrunisse.
2. Lukustage kuuskantraud padrunvõtme abil.
3. Asetage mutrivõti SW 17 seadme spindlis ettenähtud võtme asukohta.
4. Asetage sobiv võti kuuskantvardale.
5. Keerake mutrivõtit SW 19 vastupäeva.
  - ▶ Seadme hammasvööpadrun keeratakse seadme spindlilt maha.

#### **5.1.6 Hammasvööpadruni paigaldamine**

1. Paigaldage kuuskantraud hammasvööpadrunisse.
2. Lukustage kuuskantraud padrunvõtme abil.
3. Keerake hammasvööpadrun käega lõpuni seadme spindlile.
4. Asetage mutrivõti SW 17 seadme spindlis ettenähtud võtme asukohta.
5. Asetage sobiv võti kuuskantvardale.
6. Pingutage see ettenähtud pingutusmomendile 120 Nm.

#### **5.1.7 Tarviku kiirkinnituspadrunisse paigaldamine 3**

1. Keerake kiirkinnituspadruni lukustushülssi vastupäeva.



Esmalt vabastatakse automaatselt lukustus.

2. Keerake hülssi edasi, kuni tarvik vabaneb.

#### **5.1.8 Tarviku kiirkinnituspadrunist eemaldamine 7**

1. Avage kiirkinnituspadrun, kuni saate sisestada tarviku võlli.
2. Kinnitage tarvik, keerates hülssi päripäeva kuni kiirkinnituspadrun automaatselt fikseerub.



Fikseerumisest annab selgelt märku mitmekordne klõps.

#### **5.1.9 Tarviku hammasvööpadrunisse paigaldamine 3**

1. Avage kiirkinnituspadrun, kuni saate sisestada tarviku võlli.



2. Paigaldage tarvik.
3. Sulgege hammasvööpadrun, keerates hammasvöörõngast.
4. Asetage padrunvõti ühte hammasvööpadruni kolmest avausest.
5. Tarviku fikseerimiseks keerake padrunvõtit päripäeva.
6. Eemaldage padrunvõti.

#### 5.1.10 Tarviku hammasvööpadrunist eemaldamine

1. Asetage padrunvõti ühte hammasvööpadruni kolmest avausest.
2. Avamiseks keerake padrunvõtit vastupäeva.
3. Eemaldage tarvik.
4. Eemaldage padrunvõti.

## 5.2 Töötamine

### 5.2.1 Pideva töörežiimi sisse-/väljalülitamine



Lukustusnupuga saab trelli pidevale töörežiimile seada, et juhtnuppu ei oleks vaja pidevalt all hoida.

1. Vajutage juhtlüliti sisse ja hoidke seda selles asendis.
2. Vajutage lukustusnupule ja hoidke seda all.
3. Vabastage juhtlüliti.
4. Vabastage lukustusnupp.
5. Pideva töörežiimi väljalülitamiseks vajutage juhtlülitle ja vabastage see siis.

### 5.2.2 Parema või vasaku käigu väljareguleerimine



Reverslülitit ei tohi kasutada töötamise ajal. **Kahjustusoh!**

- ▶ Seadke reverslülitit soovitud käigule.

### 5.2.3 Puurimine 1. ja 2. käigul

- ▶ Seadke töörežiimilüliti asendisse "puurimine esimesel käigul" või "puurimine teisel käigul".



Vajaduse korral tuleb seejuures spindlit kergelt keerata.

### 5.2.4 Segamine

- ▶ Seadke töörežiimilüliti asendisse "puurimine esimesel käigul".



Vajaduse korral tuleb seejuures spindlit kergelt keerata.

### 5.2.5 Kruvimine

1. Seadke reverslülitit soovitud käigule.
2. Seadke töörežiimilüliti asendisse "puurimine esimesel käigul" või "puurimine teisel käigul".



Vajaduse korral tuleb seejuures spindlit kergelt keerata.

## 6 Hooldus ja korrashoid



### HOIATUS

**Elektrilöögi oht!** Seadme hooldus- ja korrashoiutööd toitevõrku ühendatud toitepistikuga võivad põhjustada raskeid vigastusi ja põletusi.

- ▶ Tõmmake toitepistik pistikupesast välja iga kord enne hooldus- ja korrashoiutööde tegemist!



## Hooldus

- Kõvasti kinni olev mustus eemaldage ettevaatlikult.
- Puhastage ventilatsioonivahendid ettevaatlikult kuiva harjaga.
- Puhastage korpust kergelt niiske lapiga. Ärge kasutage silikooni sisaldavaid hooldusvahendeid, sest need võivad kahjustada seadme plast detaile.

## Korrashoid



### HOIATUS

**Elektrilöögi oht!** Elektridetaillide asjatundmatu parandamine võib kaasa tuua raskeid vigastusi ja põletusi.

- ▶ Elektridetaile tohivad parandada ainult elektriala asjatundjad.
- Kontrollige regulaarselt nähtavate osade ja juhtelementide laitmatut töökorda.
- Kahjustuste ja/või tõrgete korral ei tohi seadet kasutada. Laske tööriist kohe **Hilti** teeninduskeskuses parandada.
- Pärast hooldus- ja remonttöid paigaldage kõik kaitseseadised ja kontrollige nende töökorda.



Tööohutuse tagamiseks kasutage ainult originaalvaruosi ja -materjale. Teie tootega sobivad ja mille poolt heakskiidetud varuosad, materjalid ja tarvikud leiате kauplusest **Hilti Store** või veebilehelt: [www.hilti.group](http://www.hilti.group).

## 7 Transport ja hoiustamine

### Transport

- ▶ Ärge transportige seadet selle külge kinnitatud tarvikutega.
- ▶ Transportimisel veenduge, et seade seisab kindlalt paigal.
- ▶ Kontrollige iga kord pärast transportimist, kas kõik nähtavad osad on kahjustamata ja juhtelementid töötavad veatult.

### Hoiustamine

- ▶ Seadet tohib hoiustada üksnes siis, kui toitepistik on toitevõrgust eemaldatud.
- ▶ Hoiustage toodet kuivas, lastele ja kõrvalistele isikutele kättesaamatus kohas.
- ▶ Kontrollige pärast pikemat seisuaega, kas kõik nähtavad osad on kahjustamata ja juhtkomponendid on laitmatu töökorras.

## 8 Abi tõrgete puhul

Kui peaks esinema tõrge, mida ei ole järgmises tabelis nimetatud või mida Te ei suuda ise kõrvaldada, pöörduge **Hilti** hooldekeskusse.


### 8.1 Veotsing

Tõrge	Võimalik põhjus	Lahendus
Seade ei käivitu.	Vooluvarustus katkenud	▶ Ühendage vooluvõrku mõni teine elektriseade ja kontrollige, kas see töötab.
	Toitejuhe või toitepistik on katki.	▶ Laske kontrollida ja vajadusel vahetada elektriala asjatundjal.
	Elektronika viga	▶ Laske kontrollida ja vajadusel vahetada elektriala asjatundjal.
Seade ei tööta täisvõimsusel.	Pikendusjuhtme ristlõige on liiga väike.	▶ Kasutage piisava ristlõikega pikendusjuhet.
	Juhtlüliti ei ole lõpuni sisse vajutatud.	▶ Vajutage juhtlüliti lõpuni.
Puur ei tungi sisse.	Seade on lülitatud vasakule käigule.	▶ Lülitage seade paremale käigule.
	Puur on nüri või kahjustatud.	▶ Lihvige puuri või vahetage see välja.
Puur ei pöörle.	Padrun ei ole korralikult pingutatud.	▶ Pingutage padrunit.



## 9 Utiliseerimine

---

 **Hilti** seadmed on suures osas valmistatud taaskasutatavatest materjalidest. Taaskasutuse eelduseks on materjalide korralik sorteerimine. Paljudes riikides kogub **Hilti** kasutusressursi ammendanud seadmed kokku. Lisateavet saate **Hilti** müügiesindusest.



- ▶ Ärge visake kasutusressursi ammendanud elektrilisi tööriistu, elektroonikaseadmeid ja akusid olmejäätmete hulka!
- 

## 10 Tootja garantii

---

- ▶ Garantiitingimusi puudutavates küsimustes pöörduge oma kohaliku **Hilti** partneri poole.



# הוראות הפעלה מקוריות

## 1 נתונים על התיעוד

### 1.1 על אודות תיעוד זה

- קרא את תיעוד זה במלואו לפני השימוש הראשון. רק כך ניתן להבטיח עבודה בטוחה ונטולת תקלות.
- ציית להוראות הבטיחות והאזהרות שבתיעוד זה ולאלה המצוינות על המוצר.
- שמור את הוראות ההפעלה תמיד בצמוד למוצר, והקפד להעביר אותן לאדם שאליו אתה מעביר את המוצר.

### 1.2 הסבר הסימנים

#### 1.2.1 אזהרות

האזהרות מזהירות מפני סכנות בשימוש במוצר. במדריך זה מופיעות מילות המפתח הבאות:



**סכנה**

**סכנה!**

מציינת סכנה מיידית, המובילה לפציעות גוף קשות או למוות.



**אזהרה**

**אזהרה!**

מציינת סכנה אפשרית, שיכולה להוביל לפציעות גוף קשות או למוות.



**זהירות**

**זהירות!**

מציינת מצב שעלול להיות מסוכן ולהוביל לפציעות גוף או לנזקים לרכוש.

#### 1.2.2 סמלים בהוראות ההפעלה

הסמלים הבאים מופיעים בהוראות הפעלה אלה:

שים לב להוראות ההפעלה	
הנחיות לשימוש ומידע שימושי נוסף	
טיפול נכון בחומרים למיחזור	
אין להשליך לפסולת הביתית מכשירים חשמליים וסוללות	

#### 1.2.3 סמלים באיורים

הסמלים הבאים משמשים באיורים:

מספרים אלה מפנים לאיור המתאים בתחילת הוראות הפעלה אלה.	<b>2</b>
המספרים באיורים משקפים את רצף הפעולות, והם עשויים להיות שונים מרצף הפעולות המצוינות בטקסט.	3
מספרי הפריטים מופיעים באיור <b>סקירה</b> ותואמים את המספרים במקרא בפרק <b>סקירת המוצר</b> .	11
סימן זה אמור לעורר את תשומת לבך המיוחדת בעת השימוש במוצר.	

### 1.3 סמלים ספציפיים למוצר

#### 1.3.1 סמלים על המוצר

הסמלים הבאים מופיעים על המוצר:

קידוח הילוך 1	1
קידוח הילוך 2	2



כיוון הסיבוב	→
סיבובים לדקה	/min
השתמש במגני עיניים	
השתמש במגני שמיעה	
השתמש בכפפות מגן	
השתמש במגן נשימה קל	
דירוג הגנה II (בידוד כפול)	

#### 1.4 פרטי המוצר

המוצרים של **HILTI** מיועדים למשתמש המקצועי, ורק אנשים מורשים, שעברו הכשרה מתאימה, רשאים לתפעל, לתחזק ולתקן אותם. אנשים אלה חייבים ללמוד באופן מיוחד את הסכנות האפשריות. המוצר המתואר והעדרים שלו עלולים להיות מסוכנים כאשר אנשים שלא עברו הכשרה מתאימה משתמשים בהם באופן לא מקצועי או כאשר משתמשים בהם שלא בהתאם לייעוד. שם הדגם והמספר הסידורי מצוינים על לוחית הדגם.

רשום את המספר הסידורי בטבלה הבאה. בכל פנייה לנציגינו או למעבדת שירות יש לציין את נתוני המוצר.

#### נתוני המוצר

מקדחה	UD 16   UD 30
דור:	01
מספר סידורי:	

#### 1.5 הצהרת תאימות

היצרן מצהיר באחריותו הבלעדית כי המוצר המתואר כאן עונה על דרישות החוק התקפות והתקנים התקפים. בסוף תיעוד זה ישנו צילום של הצהרת התאימות.

התיעוד הטכני שמור כאן:

Hilti Entwicklungsgesellschaft mbH | Zulassung Geräte | Hiltistraße 6 | 86916 Kaufering, Germany

## 2 בטיחות

### 2.1 הוראות בטיחות כלליות לכלי עבודה חשמליים

**⚠ אזהרה קרא את כל הוראות הבטיחות, ההנחיות, האיומים והנתונים הטכניים המוצרפים לכלי העבודה החשמלי.** אי ציות להנחיות עלול להוביל להתחשמלות, לשרפה ו/או לפציעות קשות.

**שמור את כל הוראות הבטיחות וההנחיות לעיון בעתיד.**

המונח "כלי עבודה חשמלי" המשמש בהוראות הבטיחות מתייחס לכלי עבודה חשמליים המחוברים לרשת החשמל (עם כבל חשמל) או לכלי עבודה חשמליים המופעלים באמצעות סוללה נטענת (ללא כבל חשמל).

#### בטיחות במקום העבודה

שמור על אזור העבודה שלך בקי ודאג לתאורה מספקת. חוסר סדר או תאורה לקויה במקום העבודה עלולים לגרום לתאונות.

אין להפעיל את כלי העבודה החשמלי בסביבה שקיימת בה סכנת פיצוץ או שישנם בה נוזלים, גדים או אבק דליקים. כלי עבודה חשמליים יוצרים ניצוצות, שעלולים להצית את האבק או האדים.

הרחק ילדים ואנשים אחרים מכלי העבודה החשמלי במהלך השימוש בו. אם דעתך תוסח אתה עלול לאבד את השליטה במכשיר.

#### בטיחות בחשמל

תקע החשמל של כלי העבודה החשמלי חייב להתאים לשקע החשמל. אסור לשנות בשום אופן את תקע החשמל. אל תשתמש בשקע מתאם בידוד עם כלי עבודה חשמליים הכוללים הגנת הארקה. שימוש בתקעים חשמליים שלא עברו שינוי ושקעי חשמל מתאימים מפחית את הסיכון להתחשמלות.

מנע מגע של הגוף בשטחים מוארקים כגון צינורות, גופי חימום, תנורים ומקררים. קיימת סכנה גבוהה להתחשמלות כאשר הגוף שלך מוארק.

הרחק כלי עבודה חשמליים מגשם או רטיבות. חדירת מים לכלי העבודה החשמלי מגדילה את הסיכון להתחשמלות.





- ◀ אל תשתמש בכלל החשמל למטרות שלא לשמן הוא נועד, לדוגמה: אל תרים את כלי העבודה החשמלי באמצעות הכבל ואל תנסה לנתק את התקע משקע החשמל במשיכה מהכבל. הרחק את הכבל מחום, שמן, פינות חדות או מחלקים נעים. כבלים שנידוקו או שהסתבכו בחלקים אחרים מגדילים את הסיכון להתחשמלות.
- ◀ כאשר אתה עובד עם כלי העבודה החשמלי בחוץ, השתמש רק בכבל מאריך המיועד לשימוש חיצוני. שימוש בכלל מאריך המתאים לשימוש חיצוני מפחית את הסיכון להתחשמלות.
- ◀ אם לא ניתן להימנע משימוש בכלי העבודה החשמלי בסביבה לחה, השתמש במסר פחת. השימוש במסר פחת מפחית את הסיכון להתחשמלות.

#### בטיחות של אנשים

- ◀ יהיה ערבי, שים לב למה שאתה עושה, ופעל בתבונה כאשר אתה עובד עם כלי עבודה חשמלי. אל תפעיל כלי עבודה חשמליים כשאתה עייף או תחת השפעת סמים, אלכוהול או תרופות. די ברבע אחד של חוסר תשומת-לב בדמן השימוש בכלי העבודה החשמלי כדי לגרום פציעות קשות.
- ◀ לבש תמיד ציוד מגן ומשקפי מגן. לבישת ציוד מגן אישי, כגון מסכת אבק, נעלי בטיחות מונעות החלקה, קסדת מגן או מגני שמיעה - בהתאם לסוג השימוש בכלי העבודה החשמלי - מקטינה את הסיכון לפציעות.
- ◀ מנע הפעלה בשוגג. ודא שכלי העבודה החשמלי כבוי לפני שאתה מחבר אותו לאספקת החשמל ו/או לפני שאתה מחבר את הסוללה ולפני הרמתו. אל תניח את אצבעך על המתג בדמן שאתה נושא את המכשיר ואל תחבר אותו לאספקת החשמל כאשר הוא מופעל, אחרת עלולת להיגרם תאונות.
- ◀ הרחק כלי כוונון או מפתחות ברגים לפני שאתה מפעיל את כלי העבודה החשמלי. כלי עבודה או מפתחות הנמצאים בקרבת חלקים מסתובבים עלולים לגרום פציעות.
- ◀ הימנע מתנוחות גוף לא נכונות. עמוד באופן יציב ושומר תמיד על שיווי משקל. כך תוכל לשלוט טוב יותר בכלי העבודה החשמלי במצבים לא צפויים.
- ◀ לבש בגדים מתאימים. אל תלבש בגדים רחבים או תכשיטים. הרחק את השער, הבגדים וכפפות מחלקים נעים. בגדים ורופפים, תכשיטים ושיער ארוך עלולים להיחפס בחלקים נעים.
- ◀ כאשר ניתן להתקיף התקני שאיבת אבק ולכידה יש לוודא שהם מחוברים לחשמל, ויש להקפיד להשתמש בהם בצורה נכונה. שימוש בהתקן שאיבת אבק מנתון את הסכנות הנובעות מהאבק.
- ◀ אל תהיה שאנן בנושאי בטיחות ואל תתעלם מהוראות בטיחות של כלי עבודה חשמליים, גם אם שהשתמשת במכשיר פעמים רבות ואתה מכיר אותו היטב. התנהגות רשלנית עלולה להוביל לפציעות קשות בתוך שניות.

#### שימוש וטיפול בכלי העבודה החשמלי

- ◀ אל תפעיל עומס רב מדי על המכשיר. השתמש בכלי העבודה החשמלי המתאים לעבודה שאתה מבצע. כלי העבודה החשמלי המתאים מבטיח לך עבודה טובה ובטוחה יותר בתחום ההספק הנקוב.
- ◀ אל תשתמש בכלי העבודה אם המתג שלו אינו תקין. כלי עבודה חשמלי שלא ניתן עוד להפעיל או לכבות אותו מהווה סכנה ויש לתקנו.
- ◀ נתק את תקע החשמל מהשקע ו/או הסר את הסוללה לפני שאתה מבצע כוונונים במכשיר, מחליף כלים או לאחר שאתה מפסיק לעבוד עם המכשיר. אמצעי זהירות זה מונע הפעלה בשוגג של כלי העבודה החשמלי.
- ◀ שמור כלי עבודה חשמליים שאינם בשימוש הרחק מהישג ידם של ילדים. אל תאפשר לאנשים שאינם יודעים כיצד להשתמש במכשיר או שלא קראו את ההוראות להשתמש במכשיר. כלי עבודה חשמליים הם מסוכנים כאשר משתמשים בהם אנשים חסרי ניסיון.
- ◀ טפל בכלי עבודה חשמליים ובאביזרים בהקפדה. בדוק אם החלקים הנעים פועלים בצורה חלקה ואינם נתקעים, אם ישנם חלקים שבורים או מקולקלים המשבשים את הפעולה התקינה של כלי העבודה החשמלי. לפני השימוש במכשיר דאג לתיקון חלקים לא תקינים. תאונות רבות גרמו עקב תחזוקה לקויה של כלי עבודה חשמליים.
- ◀ שמור על כלי החיתוך חדים ונקיים. כלי חיתוך מטופלים היטב, שלהביהם חדים נתקעים פחות וקלים יותר לתפעול.
- ◀ השתמש בכלי העבודה החשמלי, באביזרים, בכלי העבודה הנוספים וכן הלאה בהתאם להוראות אלה. התחשב בתנאי העבודה ובפעולה שעליך לבצע. שימוש בכלי העבודה החשמלי למטרות אחרות מאלה שלשמן הוא מיועד עלול להיות מסוכן.
- ◀ שמור על ידיות ואזורי אחיזה נקיים ומגריזי. ידיות ואזורי אחיזה חלקים אינם מאפשרים תפעול בטוח ושליטה טובה בכלי העבודה החשמלי במצבים לא צפויים.

#### שירות

- ◀ דאג לתיקון כלי העבודה החשמלי שלך רק בידי טכנאים מוסמכים, המשתמשים בחלקי חילוף מקוריים בלבד. כך תבטיח שמירה על בטיחות העבודה במכשיר.

## 2.2 הנחיות בטיחות למקדחות

### הנחיות בטיחות לכל העבודות

- ◀ לבש מגני שמיעה בעת קידוח בהלימה. רעש חזק עלול לפגוע בשמיעה.
- ◀ השתמש בידיית האחיזה הנוספת. אובדן השליטה במכשיר עלול לגרום לפציעות.
- ◀ כאשר אתה מבצע עבודת שבהן הכלי המחובר או הברגים עשויים לפגוע בקווי חשמל מוסתרים, או בכבל החשמל של כלי העבודה החשמלי עצמו אחז בכלי העבודה החשמלי באזורי אחיזה המבודדים. מגע בקווים המוליכים זרם עלול להעביר זרם גם לחלקים מתנתיים במכשיר שלך ולגרום להתחשמלות.



## הנחיות בטיחות לשימוש במקדחים ארוכים

- ◀ בשום אופן אין לעבוד בסל"ד גבוה מהסל"ד המקסימלי המותר עבור המקדח. קידוח בסל"ד גבוה יותר עשוי לגרום למקדח להתעקם מעט כאשר הוא מסתובב בחופשיות ללא מגע בחלק שבעבודה ולגרום לפציעות.
- ◀ התחל כל קידוח בסל"ד נמוך, כשהמקדח נוגע בחלק שבעבודה. קידוח בסל"ד גבוה יותר עשוי לגרום למקדח להתעקם מעט כאשר הוא מסתובב בחופשיות ללא מגע בחלק שבעבודה ולגרום לפציעות.
- ◀ דחף את המקדח רק בכיוון הארוכי וללא הפעלת לחץ מופרז. המקדחים עשויים להתעקם ועקב כך להישבר או לגרום לאובדן שליטה ולפציעות.

## הנחיות בטיחות בשימוש במוטות ערבול

- ◀ הפעל או כבה את כלי העבודה החשמלי רק כאשר מוט הערבול נמצא בתוך החומר המיועד לערבול. אחרת אתה עשוי לאבד שליטה על המכשיר, מה שעשוי להוביל לפציעות.

## 2.3 הוראות בטיחות נוספות

### בטיחות של אנשים

- ◀ השתמש במכשיר רק בתנאי שהוא נמצא במצב טכני מושלם.
- ◀ אל תבצע בשום אופן מניפולציות או שינויים במכשיר.
- ◀ אחזק את המכשיר היטב תמיד בשתי ידיים האחידה שלו. שמור על ידיות האחידה יבשות, נקיות וללא שמן או גריד.
- ◀ בעת העבודה יש להקפיד שכל החשמל והכבל המאריך פרוסים אחורה, מהמכשיר והלאה. כך תפחית את הסיכון למעוד על הכבל במהלך העבודה.
- ◀ השתמש בשאיבת אבק, במסכת נשימה ומשקפי מגן. אבק שנוצר בליטוש עלול לפגוע בריאות ובעיניים.
- ◀ ערוך הפסקות בעבודה ותרגילי הרפיה ותרגילי אצבעות כדי לשפר את זרימת הדם לאצבעותיך.
- ◀ אבק של חומרים דוגמת צבעים המכילים עופרת, סוגי עץ מסוימים, בטון/קרירות לבנים/אבנים המכילות קוורץ ומינרלים כגון מתכת עלולים להזיק לבריאות. נגיעה בסוגי אבק אלה או שאיפתם עלולה לגרום לתגובות אלרגיות ו/או למחלות בדרכי הנשימה של המשתמש או של אנשים הנמצאים בקרבת מקום. סוגי אבק מסוימים, כגון אבק של אלון או בוק, נחשבים מסרטנים, במיוחד בשילוב עם חומרים אחרים המשמשים לטיפול בעץ (כרומט, חומר הגנה לעץ). רק מומחים רשאים לעבוד בחומרים המכילים אסבסט. השתמש בשאיבת אבק כמה שרק ניתן. השתמש בשואב אבק בידי כדי להשיג שאיבה ברמה גבוהה. לבש במקרה הצורך מסיכה להגנה על הנשימה, המתאימה לסוג האבק שבו אתה עובד. דאג לאוורור מספיק במקום העבודה. שים לב לתקנות החוק התקפות במדינתך בנוגע לעבודה בחומרים שבהם אתה מטפל.
- ◀ המכשיר אינו מיועד לאנשים חלשים ללא הכשרה מתאימה. הרחק את המכשיר מהישג ידם של ילדים.
- ◀ יש לאסור על ילדים לשחק במכשיר.

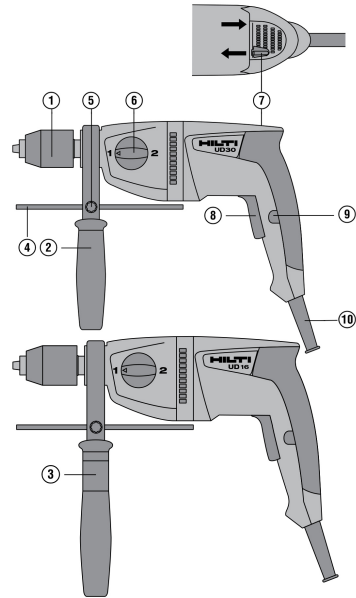
### בטיחות בחשמל

- ◀ בדוק באופן סדיר את כבל החשמל של המכשיר, ובמקרה שזיהית נזקים פנה לבעל מקצוע מורשה לצורך החלפתו. אם כבל החשמל של כלי העבודה החשמלי ניזוק, יש להחליפו בכבל חשמלי מתאים ומאושר, שאותו ניתן להשיג משירות הלקוחות שלנו. בדוק את הכבלים המאריכים באופן סדיר והחלף אותם אם ניזוקו. אם כבל החשמל או הכבל המאריך ניזוקו במהלך העבודה אסור לגעת בכבל. נתק את תקע החשמל משקע רשת החשמל. כבלים שניזוקו מהווים סכנה כיוון שהם יכולים לגרום להתחשמלות.
- ◀ אם מתרחשת הפסקת חשמל יש לכבות את המכשיר ולנתק את התקע משקע החשמל, כדי שהמכשיר לא יתחיל לפעול באופן עצמאי עם חידוש הפסקת החשמל.
- ◀ מכשירים שהתלכדו עקב עבודה תכופה בחומרים מוליכים יש להביא למעבדות של Hilti לבדיקה באופן סדיר. אבק שנדבק לפני השטח של המכשיר, ובמיוחד אבק מחומרים מוליכים או לחות עלולים לגרום להתחשמלות.
- ◀ טיפול ושימוש קפדניים בכלי עבודה חשמליים
- ◀ הדק את החלק שבעבודה. חלק המהודק באמצעות התקן הידוק או מלחציים מוחזק בצורה טובה יותר מאשר רק באמצעות הידיים.
- ◀ השתמש בכפפות מגן לצורך החלפת כלים, כיוון שהכלי מתלהט במהלך העבודה.



**3.1 סקירת המוצר**

- ① תפסנית מהירה או תפסנית שיניים
- ② ידית אחיזה צדית
- ③ טבעת (רק UD 16)
- ④ מעצור עומק
- ⑤ בורג לקיבוע מעצור העומק
- ⑥ בורר פעולות
- ⑦ מתג כיוון הסיבוב
- ⑧ מתג הפעלה עם בקרת מהירות סיבוב אלקטרונית
- ⑨ לחצן עבודה רציפה
- ⑩ כבל חשמל


**3.2 שימוש על פי הייעוד**

המוצר הוא מקדחה חשמלית, ידנית. היא מיועדת לקידוח בעץ, במתכת, להברגה ובתנאים מסוימים גם לערבול.

**3.3 שימוש שגוי אפשרי**

- מוצר זה אינו מיועד לעבודה בחומרים המסכנים את הבריאות.
- מוצר זה אינו מיועד לעבודה בסביבה לחה.

**3.4 מפרט אספקה**

מקדחה, ידית אחיזה צידית, מעצור עומק, מפתח לתפסנית, הוראות הפעלה.

מוצרים נוספים המאשרים עבור המוצר שלך תמצא ב-Hilti Store או בכתובת: [www.hilti.group](http://www.hilti.group)


**4 בתזנים טכניים**

את המתח הנקוב, הזרם הנקוב, התדירות ו/או ההספק הנקוב תמצא בלוחית הדגם הספציפית למדינתך.



בעת הפעלה באמצעות גנרטור או שנאי הספק המוצא שלהם חייב להיות לפחות כפול מההספק הנקוב המצוין על לוחית הדגם של המכשיר. מתח העבודה של השנאי או הגנרטור חייב להימצא תמיד בטווח שבין +5% לבין -15% ביחס למתח הנקוב של המכשיר.

UD 30	UD 16	
2.5 ק"ג	2.6 ק"ג	<b>משקל בהתאם להליך EPTA 01</b>
1,200 סל"ד (20.0 הרץ)	900 סל"ד (15.0 הרץ)	<b>מהירות סיבוב הילוך 1</b>



UD 30	UD 16	
3,300 סל"ד (55.0 הרץ)	2,500 סל"ד (41.7 הרץ)	<b>מהירות סיבוב הילוך 2</b>
51 ניוטון-מ' (38 רגל ליברה-כוח)	80 ניוטון-מ' (59 רגל ליברה-כוח)	<b>מומנט פיתול מרבי הילוך 1</b>
18.5 ניוטון-מ' (13.6 רגל ליברה-כוח)	29 ניוטון-מ' (21 רגל ליברה-כוח)	<b>מומנט פיתול מרבי הילוך 2</b>
2 מ"מ ... 13 מ"מ	2 מ"מ ... 13 מ"מ	<b>קוטר כניסת הכלים</b>

#### 4.1 ערכי רעש לפי EN 62841

ערכי לחץ הקול והרעידות המצוינים בהוראות אלה נמדדו בהתאם לנוהל המדידה התקני, וניתן להשתמש בהם לצורך השוואה בין כלי עבודה חשמליים. הם מתאימים גם להערכה זמנית של העומסים.

הנתונים המצוינים תקפים לשימושים העיקריים בכלי העבודה החשמלי. אולם אם משתמשים בכלי העבודה החשמלי לשימושים אחרים, בשילוב אביזרים אחרים או אם המכשיר אינו עובר תחזוקה מספקת, הנתונים עשויים להשתנות. בעקבות זאת פריסת העומסים למשך זמן העבודה כולו עשויה להיות גבוהה באופן משמעותי.

לצורך הערכה מדויקת של העומסים יש לקחת בחשבון גם את הזמנים שבהם המכשיר כבוי או שבהם הוא פועל אך אינו בשימוש בפועל. בעקבות זאת פריסת העומסים למשך זמן העבודה כולו עשויה להיות נמוכה באופן משמעותי.

יש לקבוע הנחיות בטיחות נוספות להגנה על המשתמש מפני ההשפעות של קול ו/או רעידות, כגון: תחזוקה של כלי העבודה החשמלי ושל כלי העבודה המחוברים, שמירה על ידיים חמות, ארגון תהליכי העבודה.

#### ערכי רעש

UD 30	UD 16	
97 dB(A)	97 dB(A)	<b>רמת הספק קול (<math>L_{WA}</math>)</b>
3 dB(A)	3 dB(A)	<b>אי ודאות (<math>K_{WA}</math>)</b>
86 dB(A)	86 dB(A)	<b>רמת לחץ קול (<math>L_{pA}</math>)</b>
3 dB(A)	3 dB(A)	<b>אי ודאות (<math>K_{pA}</math>)</b>

#### ערכי רעידות כוללים

UD 30	UD 16	
$> 2.5$ מ'/שנ"ב <sup>2</sup>	$> 2.5$ מ'/שנ"ב <sup>2</sup>	<b>קידוח ללא הלימה (<math>a_h</math>)</b>
$3.5$ מ'/שנ"ב <sup>2</sup>	$2.5$ מ'/שנ"ב <sup>2</sup>	<b>קידוח במתכת (<math>a_n, s</math>)</b>
$1.5$ מ'/שנ"ב <sup>2</sup>	$1.5$ מ'/שנ"ב <sup>2</sup>	<b>אי ודאות (<math>K</math>)</b>

#### 5 תפעול

##### 5.1 הכנה לעבודה



#### זהירות

**סכנת פציעה!** תחילת תנוע לא מכוונת של המוצר.

← נתק את תקע החשמל לפני שאתה מבצע כווננים במכשיר או מחליף אביזרים.

צייט להוראות הבטיחות והאזהרות שבתייעוד זה ולא להאמין המצוינות על המוצר.

##### 5.1.1 התקנה וכוונן של ידית האחיזה הצדית

1. סובב את הידית כדי לשחרר את המחזיק (חבק) של ידית האחיזה.

##### בדגם UD 16 יש לוודא באופן מיוחד שהטבעת שבידית של ידית האחיזה הצדית מותקנת.



2. דחף את המחזיק (חבק) מלפנים על פני התפסנית עד להריץ המיועד.

3. מקם את ידית האחיזה הצדית במיקום המבוקש באחת מהדרגות הקבועות.

##### ודא שהצלעות של פס ההיזוק נתפסות בחריצים בצוואר המקדחה.



אם ידית האחיזה הצדית מחליקה כאשר המקדח נתקע בחומר הנקדח, בדוק בבקשה שהצלעות יושבות היטב בחריצים בצוואר המקדחה. החלף חלקים פגומים. אחרת ידית האחיזה הצדית לא תוכל עוד לספוג את מומנטי הפיתול.

4. סובב את הידית כדי למתוח את המחזיק (חבק).



### 5.1.2 התקנה וכוונון של מעצור העומק 3

1. שחרר את הבורג.
2. דחף את מעצור העומק לתוך הפתח המיועד לו.
3. כוונן את מעצור העומק לעומק הקידוח המבוקש.
4. הדק את בורג הקיבוע של מעצור העומק.

### 5.1.3 התקנת התפסנית המהירה 4

1. הרכב את מפתח הברגים מידה 17 על המשטח המיועד לו בציר המכשיר.
  2. הרכב מפתח ברגים מידה 19 על המשושה של התפסנית המהירה.
  3. סובב את מפתח הברגים מידה 19 נגד כיוון השעון.
- ← התפסנית המהירה מתפרקת מציר המכשיר.

### 5.1.4 התקנת התפסנית המהירה

1. הברג ידנית את התפסנית המהירה על ציר המכשיר עד הסוף.
  2. הרכב את מפתח הברגים מידה 17 על המשטח המיועד לו בציר המכשיר.
  3. הרכב מפתח ברגים מידה 19 על המשושה של התפסנית המהירה.
- ← הדק למומנט ההידוק הדרוש: 120 Nm.

### 5.1.5 פירוק תפסנית שיניים 5

1. הכנס את המוט המשושה אל תפסנית השיניים.
  2. הדק את המוט המשושה באמצעות מפתח התפסנית.
  3. הרכב את מפתח הברגים מידה 17 על המשטח המיועד לו בציר המכשיר.
  4. תפוס את המוט המשושה במפתח ברגים מתאים.
  5. סובב את מפתח הברגים מידה 19 נגד כיוון השעון.
- ← תפסנית השיניים מתברגת אל מחוץ לציר המכשיר.

### 5.1.6 התקנת תפסנית שיניים

1. הכנס את המוט המשושה אל תפסנית השיניים.
2. הדק את המוט המשושה באמצעות מפתח התפסנית.
3. הברג ידנית את תפסנית השיניים לתוך ציר המכשיר עד הסוף.
4. הרכב את מפתח הברגים מידה 17 על המשטח המיועד לו בציר המכשיר.
5. תפוס את המוט המשושה במפתח ברגים מתאים.
6. הדק למומנט ההידוק הדרוש: 120 Nm.

### 5.1.7 הכנס כלי לתפסנית המהירה 6

1. סובב את שרוול הנעילה של התפסנית המהירה נגד כיוון השעון.

ראשית הנעילה משתחררת באופן אוטומטי.



2. המשך לסובב את השרוול עד שהכלי משתחרר.

### 5.1.8 הוצאת הכלי מהתפסנית המהירה 7

1. פתח את התפסנית המהירה עד שאפשר להכניס את קנה הכלי.
2. כדי להדק את הכלי, סובב את השרוול נגד כיוון השעון עד שהתפסנית המהירה ננעלת אוטומטית.

סדרת "קליקים" מציינת שהכלי ננעל.



### 5.1.9 הכנסת כלי לתפסנית שיניים 8

1. פתח את התפסנית המהירה עד שאפשר להכניס את קנה הכלי.
2. הכנס את הכלי.
3. סובב את טבעת השיניים של התפסנית כדי לסגור את תפסנית השיניים.
4. הכנס את מפתח התפסנית לאחד משלושת הקדחים בתפסנית השיניים.
5. סובב את המפתח עם כיוון השעון עד שהכלי מתקבע.
6. הוצא את מפתח התפסנית.

### 5.1.10 הוצאת כלי קידוח מתפסנית השיניים 9

1. הכנס את מפתח התפסנית לאחד משלושת הקדחים בתפסנית השיניים.



2. לפתיחה טובה את מפתח התפסנית נגד כיוון השעון.
3. הוצא את הכלי.
4. הוצא את מפתח התפסנית.

## 5.2 עבודה

### 5.2.1 כיבוי/הפעלה של פעולה רציפה 10

באמצעות כפתור הקיבוע אפשר להעביר את המקדחה למצב פעולה רציפה כדי שלא תצטרך ללחוץ כל הזמן על מתג ההפעלה.

1. לחץ את מתג ההפעלה והחזק אותו לחוץ.
2. לחץ את לחצן הקיבוע והחזק אותו לחוץ.
3. שחרר את מתג ההפעלה.
4. הרפה מלחצן הקיבוע.
5. כדי לבטל את מצב העבודה הרציפה לחץ על מתג ההפעלה ואז הרפה ממנו.

### 5.2.2 קביעת כיוון סיבוב ימינה/שמאלה 11

אין להפעיל את מתג כיוון הסיבוב בזמן שהמכשיר פועל. **סכנת נזק!**

◀ העבר את מתג כיוון הסיבוב לעמדה המתאימה עבור כיוון הסיבוב המבוקש.

### 5.2.3 קידוח בהילוך 1 ובהילוך 2

◀ העבר את בורר הפעולות לעמדה "קידוח בהילוך ראשון" או "קידוח בהילוך שני".

ייתכן שתצטרך לסובב מעט את הציר.

### 5.2.4 ערבול

◀ העבר את בורר הפעולות לעמדה "קידוח בהילוך ראשון".

ייתכן שתצטרך לסובב מעט את הציר.

### 5.2.5 הברגה

1. העבר את מתג כיוון הסיבוב לעמדה המתאימה עבור כיוון הסיבוב המבוקש.
2. העבר את בורר הפעולות לעמדה "קידוח בהילוך ראשון" או "קידוח בהילוך שני".

ייתכן שתצטרך לסובב מעט את הציר.

## 6 טיפול ותחזוקה

### ⚠ אזהרה

**סכנת התחשמלות!** עבודות טיפול ותחזוקה כאשר תקע החשמל מחובר לשקע עלולות להוביל לפציעות ולכוויות קשות. לפני ביצוע עבודות טיפול או תחזוקה כלשהן יש להקפיד ולנתק את תקע החשמל!

### טיפול

- הסר בזהירות לכלוך שנדבק.
- נקה בזהירות את חריצי האוורור באמצעות מברשת יבשה.
- נקה את גוף המכשיר רק בעזרת מטלית לחה מעט. אין להשתמש בחומרי טיפול המכילים סיליקון, מאחר שהם עלולים לפגוע בחלקי הפלסטיק.

### תחזוקה

### ⚠ אזהרה

**סכנת התחשמלות!** תיקון לא מקצועי של רכיבים חשמליים עלול לגרום לפציעות קשות ולכוויות. רק חשמלאים מורשים רשאים לבצע תיקונים ברכיבים חשמליים.



- יש לבדוק באופן סדיר את כל החלקים הגלויים כדי לאתר נזקים ולוודא שכל הרכיבים פועלים באופן תקין.
- אם ישנם נזקים ו/או תקלות אין להפעיל את המוצר. הבא מיד את המכשיר לתיקון במעבדת שירות של Hilti.
- לאחר עבודות טיפול ותחזוקה יש להקפיד ולחבר את כל התקני ההגנה ולבדוק את תפקוד המכשיר.

**i** לצורך הפעלה בטוחה של המכשיר יש להשתמש רק בחלקי חילוף וחומרים מתכלים מקוריים. את חלקי החילוף, החומרים המתכלים והאביזרים שאשורו על-ידנו עבור המוצר שלך תמצא ב-Hilti Store שלך או בכתובת: [www.hilti.group](http://www.hilti.group).

## 7 הובלה ואחסון

### הובלה

- ◀ אין להוביל את המוצר כאשר מחובר אליו כלי עבודה.
- ◀ ודא שהמכשיר יציב בהובלה.
- ◀ לאחר כל הובלה בדוק את כל החלקים הגלויים לאיתור נזקים ובדוק תפקוד תקין של כל רכיבי ההפעלה.

### אחסון

- ◀ יש להקפיד לנתק את התקע לפני האחסון.
- ◀ יש לאחסן מוצר זה במקום יבש הרחק משיג ידם של ילדים ואנשים לא מורשים.
- ◀ לאחר כל אחסון ממושך בדוק את כל החלקים הגלויים לאיתור נזקים ובדוק תפקוד תקין של כל רכיבי ההפעלה.

## 8 תיקון תקלות

אם מתרחשת תקלה שאינה מוסברת בטבלה זו או שאינך יכול לתקן בעצמך, פנה לשירות של Hilti.

### 8.1 איתור תקלות

תקלה	סיבה אפשרית	פתרון
המכשיר אינו מתחיל לפעול.	אספקת החשמל נותקה	◀ חבר מכשיר חשמלי אחר ובדוק אם הוא פועל.
	כבל החשמל או תקע החשמל אינם תקינים.	◀ מסור לחשמלאי לבדיקה, ובמקרה הצורך החלף.
	תקלה אלקטרונית	◀ מסור לחשמלאי לבדיקה, ובמקרה הצורך החלף.
המכשיר אינו פועל בעוצמה מלאה.	קוטר הכבל המארץ קטן מדי.	◀ השתמש בכבל מארץ עבה מספיק.
	מתג הפעלה לא נלחץ עד הסוף.	◀ לחץ על מתג ההפעלה עד הסוף.
המקדח אינו מסיר חומר.	המכשיר מכוון לעבודה לשמאל.	◀ העבר את המכשיר להסתובב ימינה.
	המקדח קהה או פגום.	◀ השחז את המקדח או החלף אותו.
המקדח אינו מסתובב.	התפסנית אינה מהודקת.	◀ הדק את התפסנית.

## 9 סילוק

המוצרים של Hilti מיוצרים בחלקם מגודל מחומרים ניתנים למיחזור. כדי שניתן יהיה למחזרם דרושה הפרדת חומרים מקצועית. במדינות רבות Hilti תקבל את המכשיר הישן שלך בחזרה לצורך מיחזור. פנה לשירות של Hilti או למשווק.

- ◀ אין להשליך כלי עבודה חשמליים, כלים אלקטרוניים וסוללות לפסולת הביתית!



## 10 אחריות יצרן

- ◀ אם יש לך שאלות בנושא תנאי האחריות, אנא פנה למשווק Hilti הקרוב אליך.







# EC Declaration of Conformity | UK Declaration of Conformity



**Manufacturer:**  
**Hilti Corporation**  
Feldkircherstraße 100  
9494 Schaan | Liechtenstein

**UK Importer:**  
**Hilti (Gt. Britain) Limited**  
1 Trafford Wharf Road, Old Trafford  
Manchester, M17 1BY

**UD 16 (01) | UD 30 (01)**

Serial Numbers: 1-9999999999

2006/42/EC | Supply of Machinery (Safety)  
Regulations 2008

EN 62841-1:2015

EN 62841-2-1:2018 + A11:2019

2014/30/EU | Electromagnetic Compatibility  
Regulations 2016

EN 55014-1:2017 +  
A11:2020

EN 55014-2:2015

2011/65/EU | The Restriction of the Use of  
Certain Hazardous Substances in Electrical and  
Electronic Equipment Regulations 2012

A handwritten signature in black ink, appearing to read "Tahar Zrilli".

**Dr. Tahar Zrilli**  
Head of Quality and Process Management  
Business Area Electric Tools & Accessories

Schaan, 30.11.2021

A handwritten signature in black ink, appearing to read "Tassilo Deinzer".

**Tassilo Deinzer**  
Executive Vice President  
Business Unit Power Tools & Accessories







Hilti Corporation  
LI-9494 Schaan  
Tel.:+423 234 21 11  
Fax:+423 234 29 65  
[www.hilti.group](http://www.hilti.group)



273763