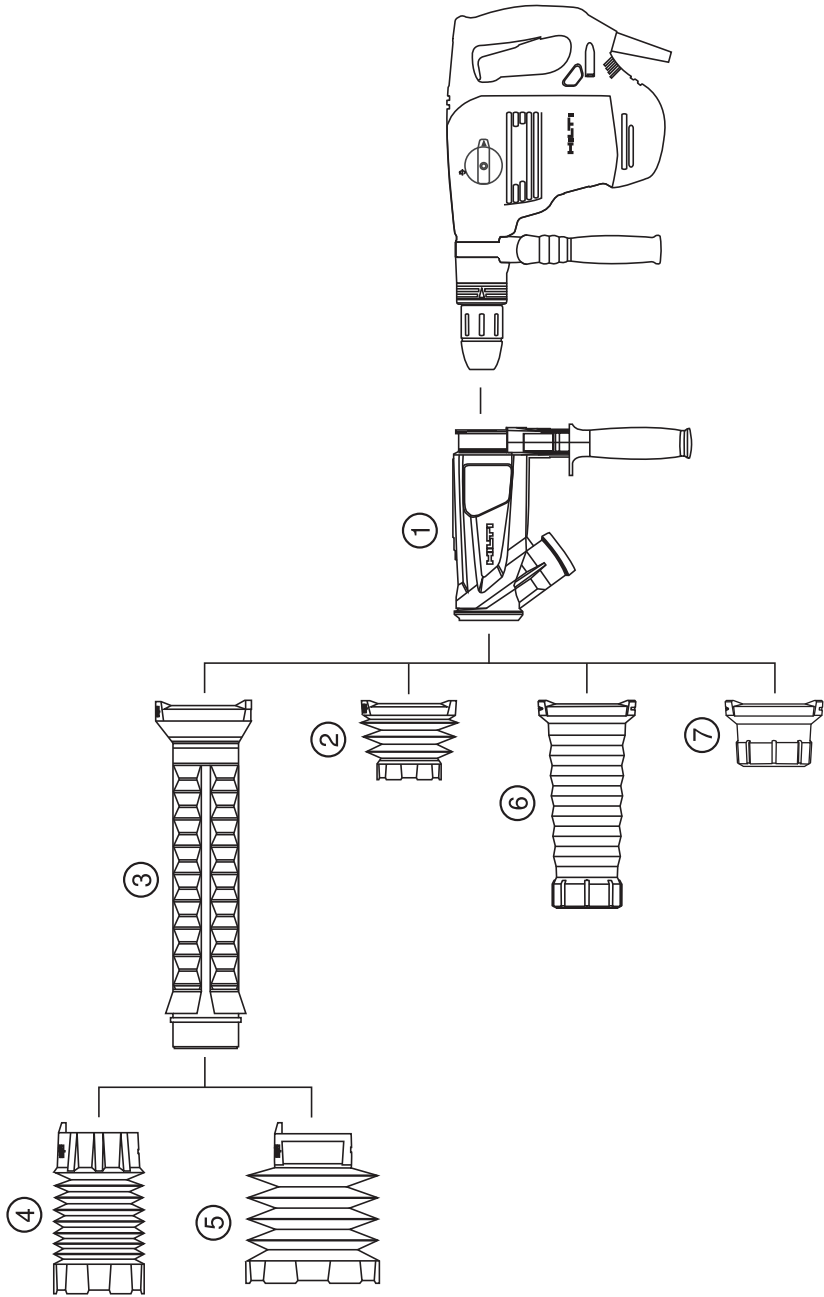


# HILTI

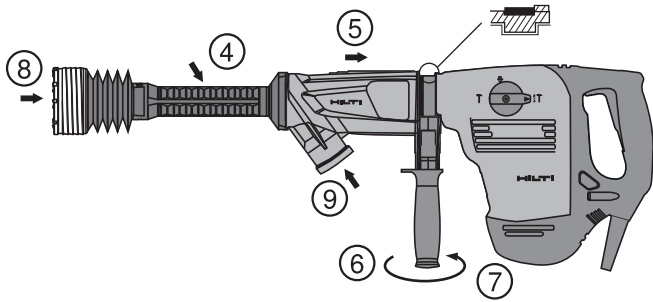
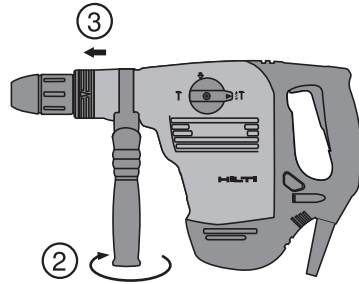
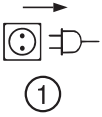
## TE DRS-BK/-E

دليل الاستعمال

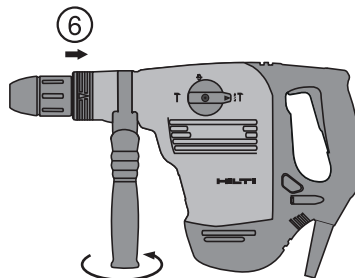
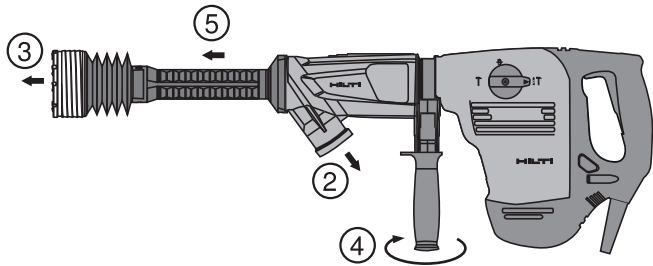
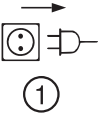
ar

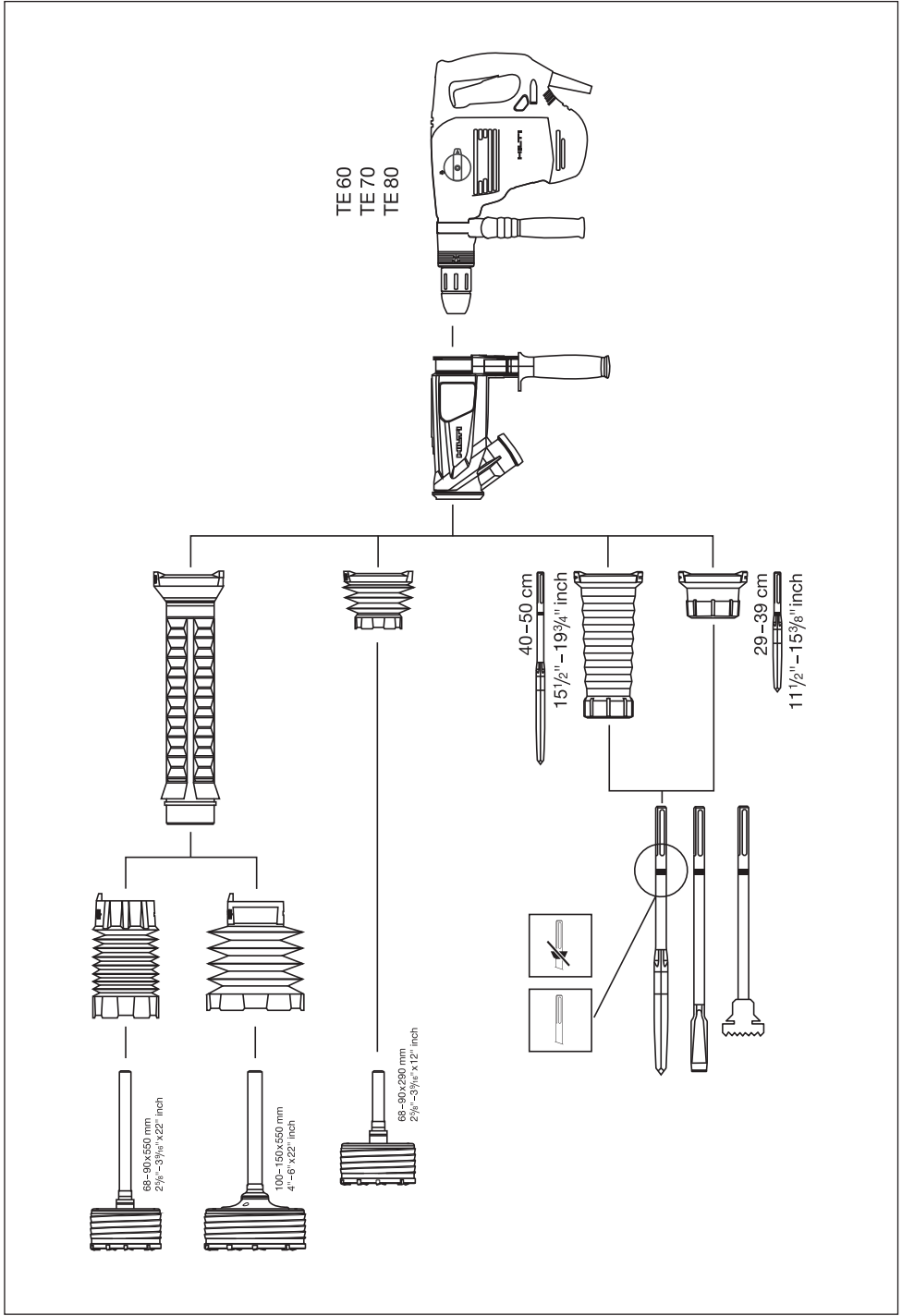


2



3





## وحدات الحماية من الأتربة TE DRS-BK/-E

**1** يشير كل عدد من الأعداد لصور. وتجد الصور الخاصة بالنص على صفحات الغلاف القابلة للفرد. حافظ عليها مفتوحة عند مطالعة الدليل.

في هذا الدليل يقصد دائما بكلمة «الوحدة» وحدة الحماية من الأتربة TE DRS-BK أو TE DRS-BK-E.

مكونات وعناصر استعمال الوحدة TE DRS-BK و

### 1 TE DRS-BK-E

- ① قاعدة شفط بمقبض جانبي
- ② جلبة انضغاطية 290 / 90-68 مم
- ③ أنبوب شفط
- ④ جلبة انضغاطية 550/90-68 مم
- ⑤ جلبة انضغاطية 550 / 150-100 مم
- ⑥ رأس شفط طويل
- ⑦ رأس شفط قصير

يلزم قراءة دليل الاستعمال باستفاضة قبل التشغيل.

احتفظ بهذا الدليل مع الجهاز دائما.

لا تقم بإعادة الجهاز لآخرين إلا مع إرفاق دليل الاستعمال به.

صفحة	فهرس المحتويات
1	1. إرشادات عامة
2	2. النتح
2	3. المواصفات الفنية
3	4. إرشادات السلامة
4	5. التشغيل
5	6. الاستعمال
5	7. العناية والصيانة
5	8. تقصي الأخطاء
6	9. التكهين
6	10. ضمان الجهة الصانعة للأجهزة

## 1. إرشادات عامة

### 2.1 شرح الرموز التوضيحية وإرشادات أخرى

#### علامات التحذير



تحذير من خطر عام

#### علامات الإلزام



استخدم حذاء الأمان



استخدم قفازا واقيا



استخدم واقيا خفيفا للتنفس

### 1.1 كلمات الإشارة ومعناها

#### خطر

تشير لخطر مباشر يؤدي لإصابات جسدية خطيرة أو إلى الوفاة.

#### تحذير

تشير لموقف خطر محتمل يمكن أن يؤدي لإصابات جسدية خطيرة أو إلى الوفاة.

#### احترس

تشير لموقف خطر محتمل يمكن أن يؤدي لإصابات جسدية خفيفة أو أضرار مادية.

#### ملحوظة

تشير لإرشادات للاستخدام ولمعلومات أخرى مفيدة.



اعمل على إعادة تدوير المخلفات



قبل الاستخدام اقرأ دليل الاستعمال

## موضع بيانات تمييز الوحدة

مسمى الطراز مدون على الوحدة. استخدم دائما هذا المسمى عند تقديم أية استفسارات لدى وكلائنا أو مراكز الخدمة الخاصة بنا.

الطراز:

الجيل: 01

الرقم المسلسل:

ar

## 2. الشرح

### 1.2 الاستخدام المطابق للتعليمات

تُستخدم وحدة الحماية من الأتربة TE DRS-BK و TE DRS-BK-E كملحق تكميلي لدقاقات Hilti متعدد الأغراض TE 60 و TE 70 و TE 80.

يمكن تثبيت الوحدة بسرعة وببساطة في الجهاز، أي في الدقاقات متعدد الأغراض المستخدم.

لتجنب مخاطر الإصابة لا تستخدم الوحدة إلا مع دقاقات Hilti متعدد الأغراض الموضح في صورة 4.

يراعى أن الوحدة مخصصة للمستخدم المحترف. ولا يجوز استعمال وصيانة وإصلاح الوحدة إلا على أيدي أشخاص معتمدين ومدربين. هؤلاء الأشخاص يجب أن يكونوا قد تلقوا تدريباً خاصاً على الأخطار الطارئة.

يمكن أن تصدر عن الوحدة والجهاز أخطار إذا تم التعامل معها بشكل غير سليم فنياً من قبل أشخاص غير مدربين أو لم يتم استخدامها بشكل مطابق للتعليمات.

لا تستخدم وحدة الحماية من الأتربة إلا مع شفاط غبار موصى به من Hilti.

يُحظر شطف الماء.

لا يُسمح باستخدام الوحدة في شطف مواد قابلة للانفجار أو مواد ملتهبة أو حارقة قابلة للاشتعال والمواد الأكلية (مثل رايش ألومنيوم المغنسيوم) والسوائل (مثل البنزين والمذيبات والأحماض وسوائل التبريد و مواد التزليق).

لغرض تجنب حدوث تأثيرات كهروستاتيكية استخدم شفاط غبار مزود بخرطوم شطف مضاد للشحنات الاستاتيكية.

### 2.2 تشتمل محتويات تسليم الوحدة TE DRS-BK على:

- 1 قاعدة شطف بمقبض جانبي
- 1 جلبة انضغاطية 290 /90-68 مم
- 1 رأس شطف قصير
- 1 رأس شطف طويل
- 1 أنبوب شطف
- 1 جلبة انضغاطية 550/90-68 مم
- 1 جلبة انضغاطية 550 /150-100 مم
- 1 حقيبة Hilti
- 1 دليل الاستعمال

### 3.2 تشتمل محتويات تسليم الوحدة TE DRS-BK-E على:

- 1 قاعدة شطف بمقبض جانبي
- 1 جلبة انضغاطية 290 /90-68 مم
- 1 رأس شطف قصير
- 1 رأس شطف طويل
- 1 حقيبة Hilti
- 1 دليل الاستعمال

## 3. المواصفات الفنية

نحتفظ بحق إجراء تعديلات تقنية!

الوحدة	جلبة انضغاطية 290 /90-68 مم	جلبة انضغاطية 550 /90-68 مم	جلبة انضغاطية 150-100 /550 مم	رأس شطف قصير	رأس شطف طويل
الوزن	1000 جم	1220 جم	1290 جم	1000 جم	1100 جم

الوحدة	جلبية انضغاطية 290 /90-68 مم	جلبية انضغاطية 550 /90-68 مم	جلبية انضغاطية 150-100 /550 مم	رأس شفت قصير	رأس شفت طويل
الأبعاد (طول x عرض x ارتفاع)	310 مم x 96 مم x 290 مم	575 مم x 96 مم x 290 مم	575 مم x 100 مم x 290 مم	295 مم x 96 مم x 290 مم	415 مم x 96 مم x 290 مم
طرز الأداة	TE-Y-BK	TE-Y-BK	TE-Y-BK	إزميل مدبب ومفلطح وسحاجة	إزميل مدبب ومفلطح وسحاجة
قطر الأداة	90...68 مم ("9/163"- "%2)	90...68 مم ("9/163"- "%2)	150...100 مم ("6"- "%4)		
أطوال الأداة	290 مم ("1/211)	550 مم ("22)	550 مم ("22)	390...290 مم ("%15- "%11)	500...400 مم ("%419- "%215)

ar

## 4. إرشادات السلامة

السلامة المضادة للانزلاق وخوذة الوقاية أو واقي السمع، تبعا لنوع واستخدام الأداة الكهربائية، يقلل من خطر الإصابات. (ت) احرص على إبعاد الأطفال والأشخاص الآخرين أثناء استخدام الأداة الكهربائية. في حالة انصراف انتباهك قد تفقد السيطرة على الجهاز.

تنبيه. يجب قراءة كل التعليمات. تراعى إرشادات السلامة الواردة في دليل استعمال أداة Hilti الكهربائية المستخدمة. وارتكاب الأخطاء في تنفيذ هذه التعليمات يمكن أن يؤدي لإصابات خطيرة. احتفظ بهذه التعليمات بشكل جيد.

### 1.4 السلامة الكهربائية



### 3.4 التعامل مع الجهاز واستخدامه بعناية

(أ) استخدم الأداة الكهربائية والملحقات التكميلية وأدوات العمل وخلافه طبقا لهذه التعليمات مع مراعاة اشتراطات العمل والمهمة المراد تنفيذها. استخدام الأدوات الكهربائية في تطبيقات غير تلك المقررة لها يمكن أن يؤدي لمواقف خطيرة. (ب) احتفظ بالأدوات الكهربائية غير المستخدمة بعيدا عن متناول الأطفال. لا تسمح باستخدام الجهاز من قبل أشخاص ليسوا على دراية به أو لم يقرأوا هذه التعليمات. الأدوات الكهربائية خطيرة في حالة استخدامها من قبل أشخاص ليست لديهم الخبرة الواجبة.

(أ) تجنب حدوث تلامس للجسم مع أسطح موزعة مثل الأسطح الخاصة بالمواسير وأجهزة التدفئة والمواقف والتلجعات. ينشأ خطر متزايد من حدوث صدمة كهربائية عندما يكون جسمك متصلا بالأرض.

(ب) أمسك الجهاز من مواضع المسك المعزولة عند إجراء أعمال يمكن أن تتلامس فيها أداة القطع مع أسلاك كهربائية مغطاة أو مع كابل الكهرباء الخاص بالجهاز نفسه. ملامسة أسلاك يسري فيها التيار الكهربائي يؤدي إلى تعرض الأجزاء المعدنية المكشوفة للجهد الكهربائي وإصابة مستخدم الأداة بصدمة كهربائية.

(ت) اسحب القابس من المقيس و/أو اخلع البطارية من الجهاز قبل إجراء عمليات ضبط الجهاز، أو استبدال أجزاء الملحقات التكميلية أو عند ترك الجهاز. هذا الإجراء الوقائي يمنع بدء تشغيل الأداة الكهربائية دون قصد.

(ت) قبل بدء العمل افحص نطاق العمل من حيث وجود توصيلات كهرباء مغطاة أو مواسير للغاز والماء، مثلا باستخدام جهاز للكشف عن المعادن. الأجزاء المعدنية الخارجية بالجهاز يمكن أن يسري فيها الجهد الكهربائي، وذلك إذا قمت سهوا بإتلاف إحدى توصيلات التيار على سبيل المثال. ويمثل هذا خطرا شديدا في حالة حدوث صدمة كهربائية.

(ث) أمسك الجهاز دائما بكلتا اليدين من المقابض المخصصة لذلك. حافظ على المقابض جافة ونظيفة وخالية من الزيت والشحم. (ج) أبعد أدوات الضبط أو مفاتيح ربط البراغي قبل تشغيل الأداة الكهربائية. الأداة أو المفتاح المتواجد في جزء دوار من الجهاز يمكن أن يؤدي لحدوث إصابات.

(ح) اعن بالجهاز بدقة. افحص الأجزاء المتحركة بالجهاز من حيث أداؤها لوظيفتها بدون مشاكل وعدم انحصارها وافحصها من حيث وجود أجزاء مكسورة أو متعرضة للضرر يمكن أن تؤثر سلبا على وظيفة الجهاز. اعمل على إصلاح الأجزاء التالفة قبل استخدام الجهاز. الكثير من الحوادث مصدرها الأدوات الكهربائية التي تم صيانتها بشكل رديء.

### 2.4 سلامة الأشخاص

(أ) كن يقظا وانتبه لما تفعل وتعامل مع الأداة الكهربائية بتعقل عند العمل بها. لا تستخدم الجهاز عندما تكون مرهقا أو واقفا تحت تأثير العقاقير المخدرة أو الكحول أو الأدوية. عدم الانتباه للحظة واحدة عند استخدام الجهاز قد يؤدي لإصابات خطيرة.

(ب) ارتد تجهيزات وقائية شخصية وارتد دائما نظارة واقية. ارتداء تجهيزات وقائية شخصية، مثل قناع الوقاية من الغبار وأحذية

#### 4.4 مكان العمل

احرص على توفير تهوية جيدة لمكان العمل. أماكن العمل سيئة التهوية يمكن أن تسبب أضراراً صحية بسبب التلوث بالغبار.

#### 5.4 الأتربة

يعمل هذا الجهاز على شفط نسبة كبيرة للغاية من الأتربة الناشئة أثناء العمل، إلا أنه لا يشفطها كلها.

أ) تحذير: بعض أنواع الغبار التي تنشأ عن العمل في الخامات المختلفة تحتوي على مواد كيميائية مسرطنة وتؤدي لتشوهات في الأجنة والعقم وعاهات مستديمة في قنوات التنفس وقد تؤدي لأمراض أخرى. تتمثل بعض هذه المواد الكيميائية في الرصاص الناتج عن طلاء الرصاص، والكوارتز البلوري الناتج عن الطوب أو الخرسانة أو الجدران أو أحجار البناء الطبيعية، والأرسن والكروم الناتجين عن خشب البناء المعالج كيميائياً. ويختلف قدر الخطر الذي تتعرض له بقدر مزاولتك لهذه الأعمال. للحد من خطر التعرض لهذه المواد الكيميائية

يجب على المستخدم والأشخاص الآخرين العمل في مكان جيد التهوية واستخدام تجهيزات الأمان المسموح بها. واستخدم كمامة لها القدرة على التعامل مع أنواع خاصة من الغبار وترشيح الجزيئات متناهية الصغر وحجز الغبار عن الوجه والجسم. احرص على ألا يلتصق الغبار ببشرتك لفترة طويلة. ارتد سترًا واقية واغسل بشرتك التي لامسها الغبار بالماء والصابون. تسرب الغبار إلى الفم أو الأنف أو العينين أو ملامسته للبشرة بشكل دائم يمكن أن يعزز فرص التعرض للمواد الكيميائية الضارة بالصحة.

ب) احرص قبل بدء العمل على معرفة فنة خطر الغبار الناشئ عند إجراء العمل. استخدم شفاط غبار أعمال الإنشاءات ذي فنة حماية مصرح بها رسمياً ومطابق للتعليمات المحلية الخاصة بالحماية من الغبار.

ت) إذا تم تشغيل الجهاز دون استخدام شفاط للغبار، فإنه يجب على الأقل استخدام واقى خفيف للتنفس عند إجراء أعمال يتولد عنها غبار. احترس: تشكل الأتربة خطراً على الصحة، ومن الممكن أن تحفز الإصابة بأمراض في مجاري التنفس وأمراض جلدية وحساسية.

#### 5. التشغيل



- أثناء التركيب تأكد من عدم وجود أداة مركبة في الأداة الكهربائية.
1. اسحب القابس الكهربائي من المقبس.
  2. افتح المقبض الجانبي المركب بالجهاز.
  3. اخلع المقبض الجانبي من الجهاز.
  4. اختر التشكيلة الصحيحة من نظام الشفط كما هو موضح في صورة 4 وركب الأجزاء على قاعدة الشفط.
  5. حرك النظام المركب مع المقبض الجانبي فوق طرف تركيب الأدوات وصولاً إلى موضع عنق علبة التروس/موضع المقبض الجانبي.
  6. أدر قاعدة الشفط والمقبض الجانبي إلى الموضع المطلوب.
  7. ثبت المقبض الجانبي ضد الالتفاف وذلك من خلال إدارة المقبض.
  8. قبل تركيب الأداة احرص على تشحيم طرف الإدخال باستخدام شحم Hilti المخصص لذلك. قم بتركيب الأداة في طرف تركيب الأدوات. ویراعی عند تركيب الأداة ما ورد في دليل استعمال الأداة الكهربائية.
  9. قم بتوصيل مزبل الغبار المحمول بوحدة الحماية من الأتربة.

#### 2.5 فك وحدة الحماية من الأتربة 3



احترس  
استعمل قفازاً واقياً عند تغيير الأدوات، نظراً لأن الأدوات تسخن من خلال الاستخدام.

1. اسحب القابس الكهربائي من المقبس.
2. افصل مزبل الغبار المحمول من وحدة الحماية من الأتربة.

#### 1.5 تركيب وحدة الحماية من الأتربة TE DRS-BK-E 2

##### ملحوظة

بالنسبة لأدوات الإزميل لا يُسمح بأن يزيد طول الأداة المكشوف الذي يبرز من رأس الشفط على 145 مم وألا يقل عن 30 مم، وذلك لضمان شفط الغبار بشكل مثالي.

##### ملحوظة

احرص على خلو سطح عنق علبة التروس/موضع المقبض الجانبي من الزيوت والشحوم. وفي حالة تركيب وحدة الحماية من الأتربة TE DRS-BK-E وبها أجزاء مزيتة و/أو مشحمة فمن الممكن أن تتلوث الوحدة والمقبض الجانبي أثناء العمل. ولا يُسمح أيضاً بوجود زيوت وشحوم على قاعدة الشفط مع حزام شد المقبض الجانبي. فالأجزاء الخالية من الزيوت والشحوم هي فقط التي تضمن قدرة التصاق كافية بين المقبض الجانبي والجهاز. ويمكنك استخدام فوطة تنظيف لإزالة الزيوت والشحوم من فوق أسطح عنق علبة التروس/موضع المقبض الجانبي.

##### احترس

لا يُسمح باستخدام سوى الأزاميل المدببة والمقلمة والسحاجات وطرايش النقاب الدقاقة الموضحة في الصورة.



3. أخرج الأداة من ظرف تركيب الأدوات.  
4. افتح المقبض الجانبي من خلال إدارته.

5. قم بفك وحدة الحماية من الأتربة بالكامل.  
6. ركب المقبض الجانبي بالجهاز.

## 6. الاستعمال

ar



**احترس**  
لا تستخدم قاعدة الشفط أو أنابيب الشفط/الروس الشفط الخاصة بوحدة الحماية من الأتربة لحمل النظام أو التحكم فيه. استخدم لهذا الغرض المقابض المخصصة لذلك.

**احترس**

يراعى ما ورد في دليل استعمال الأداة الكهربائية المستخدمة من Hilti. واحرص على استخدام الوحدة بالارتباط مع الأجهزة الموضحة في صورة 2 فقط، وعا ذلك فإن الأمر ينطوي على خطر الإصابة.

**احترس**

احرص على عدم تعرض الوحدة للسخونة المفرطة. لأنه مع درجات حرارة أعلى من 80°م تتصلب خامات الوحدة.

**احترس**

أثناء التشغيل لا تمسك الجهاز من رأس الشفط أو أنبوب الشفط.

**احترس**

يراعى ضبط مفتاح اختيار الوظيفة على وضع «النقر بالإزميل» عند العمل بالدقاقات متعدد الأغراض في الأزملة، وضبطه على وضع «التقب بالدق» عند العمل باستخدام طرايش الثقب الدقاقة.

### 1.6 التشغيل

#### ملحوظة

لتجنب التأثيرات الكهروستاتيكية احرص على استخدام شفاط غبار مضاد للشحنات الاستاتيكية.

#### ملحوظة

عندما تكون وحدة الحماية من الأتربة مركبة يجب تشغيل شفاط الغبار أثناء العمل.

#### ملحوظة

احرص على تفريغ مزبل الغبار بصفة دورية.

1. قم بتوصيل شفاط الغبار وقم بتشغيله.
2. قم بتشغيل الأداة الكهربائية.

## 7. العناية والصيانة

**احترس**

اسحب القابض الكهربائي من المقبض أو اخلع البطارية مع الأجهزة المشغلة بالبطارية.

احرص على إزالة الاتساخات شديدة الالتصاق وتأكد من عدم انسداد فتحة الشفط بقاعدة الشفط.  
احرص على تنظيف الوحدة بالماء البارد بصفة دورية.  
احرص على تنظيف دواخل المهائى من الشحم وترسبات الغبار.

### 1.7 العناية بالوحدة

**احترس**

لا تستخدم الزيوت أو الشحوم أو أية مواد تنظيف.

### 2.7 الصيانة

افحص بصفة دورية جميع الأجزاء الخارجية للوحدة من حيث وجود أضرار وجميع عناصر الاستعمال من حيث أدائها لوظيفتها بشكل سليم. لا تقم بتشغيل الوحدة إذا كانت هناك أجزاء تالفة أو إذا كانت بعض عناصر الاستعمال لا تعمل بشكل سليم.

## 8. تفصي الأخطاء

الخطأ	السبب المحتمل	التغلب عليه
الغبار يتصاعد بشكل كثيف	الشفط ممتلئ.	قم بتفريغ الشفاط.
	عطل برأس الشفط / الجلبة الانضغاطية.	قم بتغيير رأس الشفط أو الجلبة الانضغاطية.
	قناة الشفط مسدودة.	نظف قناة الشفط.
	طول الأداة المكشوف يزيد على 145 مم.	اختر أداة أقصر أو رأس شفط أطول.

الخطأ	السبب المحتمل	التغلب عليه
الغبار يتصاعد بشكل كثيف	خرطوم شفط مزيل الغبار المحمول غير مركب بالكامل.	أدخل خرطوم شفط مزيل الغبار المحمول في جزء القاعدة عن آخره.
	بقايا ناتج الثقب تسد تجاويف الشفط.	أزل ناتج الثقب مع أية شوائب أخرى.
	تآكل رأس الشفط / الجلبة الانضغاطية.	قم بتغيير رأس الشفط و/أو الجلبة الانضغاطية.
	المسافة بين طربوش الثقب الدقاق وأنيوب الشفط كبيرة للغاية.	لا تستخدم سوى طرابيش الثقب الدقاقة من Hilti.
وحدة الحماية من الأتربة تسقط	وحدة الحماية من الأتربة لم تكن مركبة بشكل سليم.	احرص على تركيب وحدة الحماية من الأتربة بالطريقة الواردة في دليل الاستعمال. يجب أن يكون جزء القاعدة مركبا في الموضع المخصص له.
	جزء القاعدة وعنق الجهاز بهم زيوت وشحوم.	أزل الزيوت والشحوم من جزء القاعدة وأسطح عنق الجهاز باستخدام فوطة تنظيف.
	المقبض الجانبي غير مربوط بإحكام.	أحكام ربط المقبض الجانبي.
	المقبض الجانبي مكسور.	ركب مقبض جانبي جديد.
وحدة الحماية من الأتربة لا تتفك.	حزام شد المقبض الجانبي ليس مفتوحا بشكل كاف.	قم بحل المقبض بعض الشيء، فينفتح حزام الشد أيضا بعض الشيء.
مزيل الغبار المحمول يُصدر صفيرا متواصل.	تآكل النتوءات في الجلب الانضغاطية.	قم بتغيير الجلبة الانضغاطية.
المقبض الجانبي ليس مركبا في جزء القاعدة.	تم فصل المقبض الجانبي من جزء القاعدة بعنف.	قم بتركيب الجزئين معا. ويجب الانتباه عندئذ لاتجاه تركيب المقبض الجانبي

## 9. التكهين



أجهزة Hilti مصنوعة بنسبة كبيرة من مواد قابلة لإعادة التدوير مرة أخرى. يشترط لإعادة التدوير أن يتم فصل الخامات بشكل سليم فنيا. مراكز Hilti في كثير من الدول مستعدة بالفعل لاستعادة جهازك القديم على سبيل الانتفاع به. توجه بأسئلتك لخدمة عملاء Hilti أو مستشار المبيعات.

يجب التخلص من غبار الثقب المتجمع تبعا للوائح القانونية المحلية المعمول بها.

## 10. ضمان الجهة الصانعة للأجهزة

أية مطالبات أخرى مستبعدة، طالما لا توجد لوائح محلية ملزمة تتعارض مع ذلك. وبصفة خاصة لا تضمن Hilti العيوب أو الأضرار الناتجة عن العيوب أو الخسارة أو التكاليف المباشرة أو غير المباشرة المتعلقة باستخدام أو عدم إمكانية استخدام الجهاز في أي غرض. الضمانات غير الصريحة الممنوحة للاستخدام أو الصلاحية لفرض معين مستبعدة تماما.

تضمن Hilti أن الجهاز المورد خالي من عيوب الخامات والتصنيع. يشترط لسريان هذا الضمان صحة استخدام الجهاز وتشغيله والعناية به وتنظيفه بما يتوافق مع دليل الاستعمال الصادر عن Hilti، وأن يتم المحافظة على التكمال التقني، أي الإقتصار على استخدام الخامات والملحقات التكميلية وقطع الغيار الأصلية من Hilti مع الجهاز.

يشتمل هذا الضمان على الإصلاح المجاني أو استبدال الأجزاء التالفة مجانا، وذلك طوال العمر الافتراضي للجهاز. ولا يشمل هذا الضمان الأجزاء المتعرضة للتآكل الطبيعي.

بشتمل الضمان الحالي على جميع التزامات الكفالة من جانب Hilti ويحل محل جميع التفصيلات والشروط السابقة أو الحالية والاتفاقات المكتوبة أو الشفوية بخصوص الضمان.

بعد إثبات العيب يجب على الفور إرسال الجهاز أو الأجزاء المعنية إلى مركز تسويق Hilti المختص لإصلاحها أو استبدالها.

# HILTI

## Hilti Corporation

LI-9494 Schaan

Tel.: +423 / 234 21 11

Fax: +423 / 234 29 65

[www.hilti.com](http://www.hilti.com)



441130