

# HILTI

TE 700-AVR

Svenska





# 1 Uppgifter för dokumentation

## 1.1 Om denna dokumentation

- Läs denna dokumentation innan du börjar ta enheten i drift. Det är en förutsättning för säkert arbete och problemfri hantering.
- Observera de säkerhets- och varningsanvisningar som du hittar i dokumentationen och på själva enheten.
- Förvara alltid bruksanvisningen tillsammans med produkten och överlämna aldrig produkten till någon annan utan att bifoga den.

## 1.2 Teckenförklaring

### 1.2.1 Varningar

Varningarna är till för att varna för risker i samband med användning av produkten. Följande riskindikeringar används tillsammans med symbolerna:



**FARA!** Anger överhängande risker som kan leda till svåra personskador eller dödsolycka.



**WARNING!** Anger potentiella risker som kan leda till svåra personskador eller dödsfall.



**FÖRSIKTIGT!** Används för att fästa uppmärksamhet på en potentiell risksituation som kan leda till skador på person eller utrustning.

### 1.2.2 Symboler i dokumentationen

I den här dokumentationen används följande symboler:



Läs bruksanvisningen före användning



Anmärkningar och annan praktisk information

### 1.2.3 Symboler i bilderna

Följande symboler används i bilder:



Dessa siffror hänvisar till motsvarande illustration i början av bruksanvisningen.

3

Numreringen återger ordningsföljden hos arbetsmomenten på bilden och kan skilja sig från arbetsmomenten i texten.



I bilden **Översikt** används positionsnummer och hänvisar till siffrorna i teckenförklaringen i avsnittet **Produktöversikt**.



Det här tecknet är till för att du ska vara extra uppmärksam på något som gäller hur du hanterar produkten.

## 1.3 Symboler på produkten

### 1.3.1 Symboler på produkten

Följande symboler används på produkten:

	Mejsling
	Mejselpositionering
	Skyddstyp II (dubbelisolerad)
	Använd skyddshandskar

## 1.4 Produktinformation

Hilti-produkter är avsedda för den yrkesmässiga användaren och får endast användas, underhållas och sättas igång av auktoriserad, utbildad personal. Personalen måste vara särskilt informerad om de risker som finns. Produkten och dess tillbehör kan utgöra en risk om den används på ett felaktigt sätt av utbildad personal eller inte används enligt föreskrifterna.

Typbeteckning och serienummer anges på typskylten.

- ▶ Använd de serienummer som anges i följande tabell. Du behöver produktuppgifterna när du kontaktar vår återförsäljare eller serviceverkstad.

### Produktdetaljer

Mejselhammare	TE 700-AVR
Generation	01
Serienr	

## 1.5 Försäkran om överensstämmelse

Vi försäkrar på eget ansvar att den produkt som beskrivs här överensstämmer med tillämpliga direktiv och standarder. En bild på försäkran om överensstämmelse hittar du i slutet av dokumentationen.

Den tekniska dokumentationen finns sparad här:

Hilti Entwicklungsgesellschaft mbH | Zulassung Geräte | Hiltistraße 6 | 86916 Kaufering, Tyskland

## 2 Säkerhet

### 2.1 Allmänna säkerhetsföreskrifter för elverktyg

**⚠ VARNING Läs alla säkerhetsföreskrifter och anvisningar.** Om säkerhetsföreskrifterna och anvisningarna inte följs finns risk för elektriska stötar, brand och/eller svåra skador.

**Förvara alla säkerhetsföreskrifter och anvisningarna på ett säkert ställe för framtida användning.**

Begreppet "elverktyg" som används i säkerhetsföreskrifterna avser nätdrivna elverktyg (med nätkabel) och batteridrivna elverktyg (sladdlösa).

### Säker arbetsmiljö

- ▶ **Håll arbetsområdet rent och väl belyst.** Oordning eller bristfällig belysning på arbetsplatsen kan leda till olyckor.

- ▶ **Arbeta inte med elverktyget i omgivningar med explosionsrisk där det finns brännbara vätskor, gaser eller damm.** Elverktyg alstrar gnistor som kan antända dammet eller gaserna.
- ▶ **Håll barn och obehöriga personer på betryggande avstånd under arbetet med elverktyget.** Om du störs av obehöriga personer kan du förlora kontrollen över verktyget.

### Elektrisk säkerhet

- ▶ **Elverktygets elkontakt måste passa till vägguttaget. Elkontakten får absolut inte ändras. Använd inte adapterkontakter tillsammans med skyddsjordade elverktyg.** Originalkontakter och lämpliga vägguttag minskar risken för elstötar.
- ▶ **Undvik kroppskontakt med jordade ytor som rör, värmeelement, spisar och kylskåp.** Det finns en större risk för elstötar om din kropp är jordad.
- ▶ **Skydda elverktyget från regn och väta.** Tränger vatten in i ett elverktyg ökar risken för elstötar.
- ▶ **Använd inte kabeln på ett felaktigt sätt, t.ex. genom att bära eller hänga upp elverktyget i den eller dra i den för att lossa elkontakten ur vägguttaget. Håll nätkabeln på avstånd från värmekällor, olja, skarpa kanter och rörliga delar.** Skadade eller tilltrasslade kablar ökar risken för elstötar.
- ▶ **När du arbetar med ett elverktyg utomhus, använd endast en förlängningskabel som är avsedd för utomhusbruk.** Genom att använda en lämplig förlängningskabel för utomhusbruk minskar du risken för elstötar.
- ▶ **Om det är alldeles nödvändigt att använda verktyget i fuktig miljö ska du använda en jordfelsbrytare.** Användning av jordfelsbrytare minskar risken för elstötar.

### Personsäkerhet

- ▶ **Var uppmärksam, ha uppsikt över vad du gör och använd elverktyget med förnuft. Använd aldrig elverktyg om du är trött eller påverkad av droger, alkohol eller medicin.** En kort sekund av bristande uppmärksamhet när du arbetar med ett elverktyg kan leda till att du skadar dig själv eller någon annan svårt.
- ▶ **Bär alltid personlig skyddsutrustning och skyddsglasögon.** Genom att använda personlig skyddsutrustning som t.ex. dammskyddsmask, halkfria säkerhetsk skor, hjälm eller hörselskydd, beroende på vilket elverktyg du använder och till vad, minskar du risken för kroppsskada.
- ▶ **Undvik oavsiktlig igångsättning. Se till att elverktyget är frånkopplat innan du ansluter det till nätströmmen och/eller batteriet, tar upp det eller bär det.** Om du bär elverktyget med fingret på strömbrytaren eller ansluter ett tillkopplat verktyg till nätströmmen kan en olycka inträffa.
- ▶ **Ta bort alla inställningsverktyg och skruvnycklar innan du kopplar in elverktyget.** Ett verktyg eller en nyckel i en roterande komponent kan leda till skador.

- ▶ **Undvik en onormal kroppshållning. Se till att du står stadigt och håller balansen.** Då kan du lättare kontrollera elverktuget i oväntade situationer.
- ▶ **Bär lämpliga kläder. Bär inte löst hängande kläder eller smycken. Håll håret, kläderna och handskarna på avstånd från rörliga delar.** Löst hängande kläder, smycken och långt hår kan dras in av roterande delar.
- ▶ **När du använder elverktyg med anordningar för uppsugning och uppsamling av damm, bör du kontrollera att dessa anordningar är rätt monterade och används korrekt.** Används en dammsugare kan faror som orsakas av damm minskas.

#### Användning och hantering av elverktyg

- ▶ **Överbelasta inte verktyget. Använd elverktyg som är avsedda för det aktuella arbetet.** Med ett lämpligt elverktyg kan du arbeta bättre och säkrare inom angivet effektområde.
- ▶ **Använd aldrig elverktyget om strömbrytaren är defekt.** Ett elverktyg som inte kan kopplas in eller ur är farligt och måste repareras.
- ▶ **Dra ut elkontakten ur uttaget och/eller ta ut batteriet innan du gör inställningar, byter tillbehör eller lägger ifrån dig verktyget.** Denna skyddsåtgärd förhindrar att du eller någon annan råkar sätta igång elverktyget av misstag.
- ▶ **Förvara elverktyg oåtkomligt för barn. Verktyget får inte användas av personer som inte är vana eller inte har läst dessa anvisningar.** Elverktyg är farliga om de används av oerfarna personer.
- ▶ **Underhåll elverktygen noggrant. Kontrollera att rörliga komponenter fungerar felfritt och inte kärvar och att komponenter inte har brustit eller skadats så att elverktygets funktion påverkas negativt. Se till att skadade delar repareras innan verktyget används igen.** Många olyckor orsakas av dåligt skötta elverktyg.
- ▶ **Håll insatsverktygen skarpa och rena.** Omsorgsfullt skötta insatsverktyg med skarpa eggar kommer inte så lätt i kläm och går lättare att styra.
- ▶ **Använd elverktyg, tillbehör, insatsverktyg osv. enligt dessa anvisningar. Ta hänsyn till arbetsvillkoren och arbetsmomenten.** Används elverktyget på icke ändamålsenligt sätt kan farliga situationer uppstå.

#### Service

- ▶ **Låt endast kvalificerad fackpersonal reparera elverktyget och använd då endast originalreservdelar.** Detta garanterar att elverktygets säkerhet upprätthålls.

## 2.2 Säkerhetsföreskrifter för hammare

- ▶ **Bär hörselskydd.** Buller kan leda till hörselskador.
- ▶ **Använd de extrahandtag som levereras tillsammans med verktyget.** Tappar du kontrollen över verktyget kan det leda till skador.
- ▶ **Håll i verktygets isolerade greppytor vid arbeten där du riskerar att träffa dolda elkablar eller den egna nätkabeln.** Vid kontakt med en

spänningssatt ledning kan metalldelar på verktyget spänningssättas och ge dig en stöt.

## 2.3 Ytterligare säkerhetsanvisningar för mejselhammare

### Personsäkerhet

- ▶ Använd verktyget bara om det är fullt funktionsdugligt.
- ▶ Manipulera eller ändra aldrig något på verktyget.
- ▶ Använd de extrahandtag som levereras tillsammans med verktyget. Tappar du kontrollen över verktyget kan det leda till skador.
- ▶ Vid genombrottsarbeten, tänk på att säkra området på motstående sida. Annars finns det risk för att det material som lossnar ramlar ner eller skjuter iväg och skadar människor i närheten.
- ▶ Håll alltid verktyget i handtagen med båda händerna. Håll alltid handtaget torrt och rent.
- ▶ Håll verktyget i de isolerade greppytorna medan du arbetar, eftersom det kan finnas risk att insatsverktyget stöter på en dold elledning. Vid kontakt med en spänningssatt ledning kan metalldelar på verktyget spänningssättas och ge dig en stöt.
- ▶ Använd lämpliga skyddsglasögon, skyddshjälm, hörselskydd, skyddshandskar och ett lätt andningsskydd när du arbetar med verktyget.
- ▶ Använd skyddshandskar även vid byte av insatsverktyg. Det finns risk för skär- och brännskador vid beröring av nyss använda insatsverktyg.
- ▶ Använd skyddsglasögon. Splitter kan skada oskyddade kroppsdelar och ögon.
- ▶ Ta bort de dammpartiklar som har uppstått innan arbetet i riskklassen startas. Använd en byggdamm sugare med en standard skyddsklassificering som motsvarar de lokala dammskyddsbestämmelserna. Damm från material med blyhaltig färg, vissa träslag, betong, tegel, sten som innehåller kvarts, mineraler och metall kan vara hälsovådliga.
- ▶ Se till att arbetsplatsen har god ventilation, och använd vid behov en andningsmask som är avsedd för damm av det aktuella slaget. Beröring eller inandning av damm kan orsaka allergiska reaktioner och/eller sjukdomar i andningsvägarna hos användaren eller hos personer som befinner sig i närheten. Vissa slags damm, till exempel från ek eller bok, anses vara cancerframkallande, särskilt i kombination med tillsatssämnen för behandling av trä (kromat, träskyddsmedel). Asbesthaltigt material får bara hanteras av särskilt utbildad personal.
- ▶ Gör pauser i arbetet och utför fingerövningar som ökar blodgenomströmningen i fingrarna. Vid långvarigt, ihållande arbete kan vibrationerna ge besvär i blodkärl och nerver i fingrarna, händerna och handlederna.

### Elektrisk säkerhet

- ▶ Undersök om det finns dolda el-, gas- och vattenledningar inom arbetsområdet innan du påbörjar arbetet. Utanpåliggande metalldelar på verktyget kan orsaka elstötar om du oavsiktligt råkar skada en elledning.

## **Omsorgsfull hantering och användning av elverktyg**

- ▶ Vänta tills elverktyget stannat helt innan du lägger det ifrån dig.

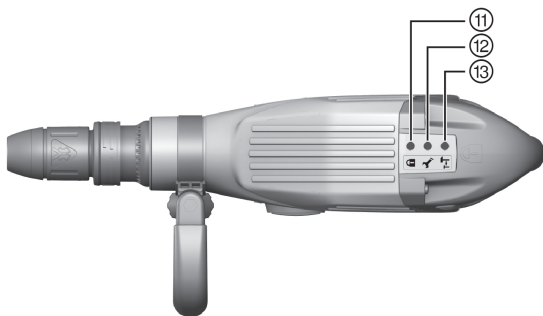
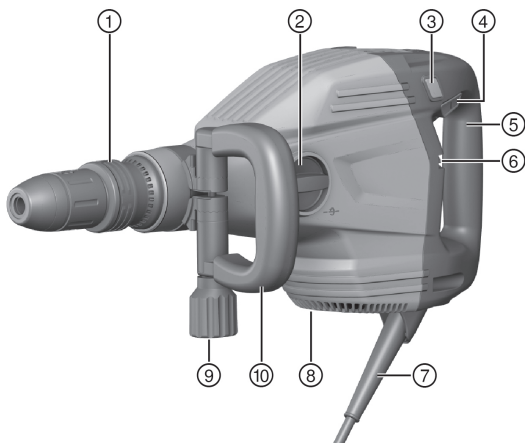






## 3 Beskrivning

### 3.1 Produktöversikt



- |                    |                                   |
|--------------------|-----------------------------------|
| ① Chuck            | ⑧ Ventilationsspringor            |
| ② Funktionsväljare | ⑨ Knopp                           |
| ③ Effektreglage    | ⑩ Sidohandtag                     |
| ④ Strömbrytare     | ⑪ Stöldskyddsindikering (tillval) |
| ⑤ Handtag          | ⑫ Serviceindikator                |
| ⑥ Indikeringar     | ⑬ Effektindikering                |
| ⑦ Kabel            |                                   |

### 3.2 Avsedd användning

Den produkt som beskrivs här är en eldriven mejselhammare för relativt krävande mejslingsarbete. Den är avsedd för rivnings- och uppbrytningsarbeten i betong, tegel och sten.

- Använd bara maskinen ansluten till huvudnät med spänning och frekvens som stämmer överens med uppgifterna på maskinens typskylt.

### 3.3 Active Vibration Reduction (AVR)

Mejselhammaren är utrustad med ett Active Vibration Reduction (AVR)-system som minskar vibrationerna avsevärt.

### 3.4 Serviceindikator

På mejselhammaren finns en serviceindikator med ljussignal.

Status	Betydelse
Serviceindikeringen lyser rött.	<ul style="list-style-type: none"> <li>• Drifttiden för service har uppnåtts.</li> <li>• Verktyget är skadat.</li> </ul>
Serviceindikeringen blinkar rött.	<ul style="list-style-type: none"> <li>• Överhettningsskydd.</li> <li>• Strömförsörjningen har för hög spänning.</li> </ul>



#### Anvisning

Se till att lämna in produkten till **Hilti-service** i tid. På så sätt vet du att produkten alltid är driftklar.

### 3.5 Effektindikering

Mejselhammaren har effektindikering med ljussignal.

Genom att trycka på effektreglaget kan du minska mejslingseffekten till ca 70 %. Vid minskad effekt lyser effektindikeringen.

### 3.6 Startspärr

Verktyget startas inte automatiskt efter elavbrott. För att starta det måste du släppa upp och trycka ner på/av-knappen igen.

### 3.7 Leveransinnehåll

Mejselhammare, sidohandtag, bruksanvisning.



## Anvisning

Dessutom finns fler systemprodukter för din produkt i ditt **Hilti-center** eller online på adressen: **www.hilti.com**

## 4 Teknisk information

### 4.1 Mejselhammare



## Anvisning

Märkspänning, märkström, frekvens och märkeffekt finns angivet på den landsspecifika typskylten på ditt verktyg.

Om enheten drivs via en generator eller transformator måste denna ha en uteffekt som är minst dubbelt så hög som den märkeffekt som finns angiven på enhetens typskylt. Transformatorns eller generatorns driftspänning måste alltid ligga inom +5 % och -15 % av enhetens märkspänning.

<b>Enkelslagsenergi enligt EPTA-direktivet 05/2009</b>	11,5 J
<b>Vikt enligt EPTA-procedure 01</b>	7,9 kg

### 4.2 Bullerinformation och vibrationsvärden enligt EN 60745

De ljudtrycks- och vibrationsvärden som anges i anvisningarna har uppmätts med en standardiserad mätmetod och kan användas för att jämföra olika elverktyg med varandra. De kan också användas för att göra en preliminär uppskattning av exponeringarna. De angivna värdena representerar borrhammarens huvudsakliga användning. När elverktyget begagnas inom andra områden, med andra insatsverktyg eller med otillräckligt underhåll, kan mätning ge avvikande värden. Det innebär att exponeringen under den totala arbetstiden kan ökas betydligt. För att uppskattningen av exponeringarna ska bli exakt bör man också räkna in de tider då verktyget är frånkopplat, eller då det är tillkopplat men inte används. Detta kan minska exponeringen betydligt under den totala arbetstiden. Vidta även andra säkerhetsåtgärder för att skydda användaren mot effekterna av buller och/eller vibrationer, exempelvis: Underhåll av elverktyg och insatsverktyg, möjlighet att hålla händerna varma, organisation av arbetsförloppen.

#### Bullervärden

<b>Ljudeffektnivå (<math>L_{WA}</math>)</b>	97 dB(A)
<b>Osäkerhet ljudeffektnivå (<math>K_{WA}</math>)</b>	3 dB(A)
<b>Ljudtrycksnivå (<math>L_{pA}</math>)</b>	86 dB(A)
<b>Osäkerhet ljudtrycksnivå (<math>K_{pA}</math>)</b>	3 dB(A)

## Sammanlagt vibrationsvärde

Mejsling ( $a_{h, Cheq}$ )	6,5 m/s <sup>2</sup>
Osäkerhet (K)	1,5 m/s <sup>2</sup>

## 5 Användning

### 5.1 Förberedelser för arbete

#### FÖRSIKTIGHET

**Risk för personskada!** Oavsiktlig igångsättning av produkten.

- Dra alltid ur elsladden innan du gör några inställningar på verktyget eller byter tillbehörsdelar.

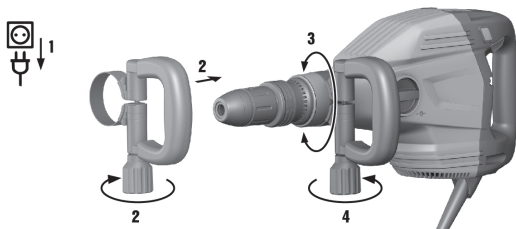
Observera de säkerhets- och varningsanvisningar som du hittar i dokumentationen och på själva enheten.

### 5.2 Montera sidohandtaget

#### FÖRSIKTIGHET

**Risk för personskada** Förlust av kontroll över mejselhammaren.

- Kontrollera att sidohandtaget är korrekt monterat och ordentligt fastsatt.



1. Skjut fästet (spännbandet) och sidohandtaget framifrån över chocken tills det går i det därför avsedda spåret.
2. Placera sidohandtaget i önskat läge.
3. Vrid på knoppen för att spänna sidohandtagets fäste (spännbandet).

### 5.3 Byta insatsverktyg

#### **VARNING**

**Risk för personskada** Verktøget blir varmt när det används och kan ha vassa kanter.

- ▶ Använd skyddshandskar vid verktygsbyte.

#### **FARA**

**Brandfara** Fara vid kontakt mellan det heta verktyget och lättantändliga material.

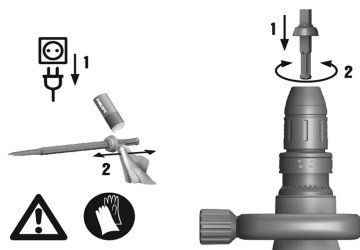
- ▶ Ställ inte det heta verktyget på lättantändligt material.

#### **Anvisning**

Kontrollera att verktyget inte uppvisar skador eller olikformigt slitage innan du använder det, och byt vid behov ut det.

#### **Anvisning**

Använd endast originalfett från **Hilti**. Användning av olämpligt fett kan orsaka skador på produkten.



1. Fetta in insticksändan på insatsverktyget en aning.
2. Sätt insatsverktyget i chucken och vrid det samtidigt som du trycker det lätt inåt tills det låser.
  - ◀ Nu är produkten färdig att användas.

#### **Anvisning**

Använd endast originalfett från **Hilti**. Användning av olämpligt fett kan orsaka skador på produkten.

## 5.4 Ta ur insatsverktyg



### FARA

**Brandfara** Fara vid kontakt mellan det heta verktyget och lättantändliga material.

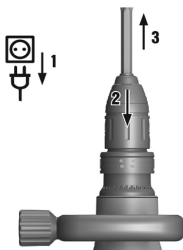
- ▶ Ställ inte det heta verktyget på lättantändligt material.



### VARNING

**Risk för personskada** Verktöget blir varmt när det används.

- ▶ Använd skyddshandskar vid verktygsbyte.



1. Dra tillbaka chucken.
2. Ta ur insatsverktyget.



### Anvisning

Använd endast originalfett från **Hilti**. Användning av olämpligt fett kan orsaka skador på produkten.

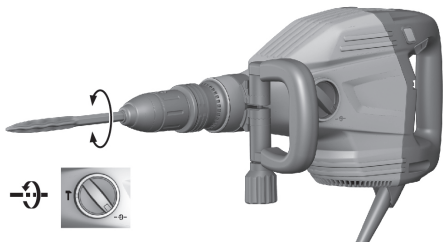
## 5.5 Mejselpositionering



### Anvisning

Mejseln kan låsas fast i 24 olika lägen (i steg om 15°). Därigenom kan man alltid hitta en optimal arbetsställning vid arbete med flat- eller formmejsel.





- ▶ Sätt funktionsväljaren i läge  och positionera mejseln.

### 5.6 Lås mejseln

- ▶ Ställ funktionsväljaren i läge **T** och vrid mejseln tills den låser.

### 5.7 Ställ in mejslingseffekt



#### Anvisning

Genom att trycka på effektreglaget kan du minska mejslingseffekten till ca 70 %. Vid minskad effekt lyser effektindikeringen.

Mejslingseffekten kan bara ställas in medan verktyget används. Trycker du en gång till på effektreglaget körs verktyget med full mejslingseffekt igen. Likaså återställs full mejslingseffekt om du stänger av verktyget och sedan sätter på det igen.

- ▶ Tryck på effektreglaget.

## 6 Arbeta



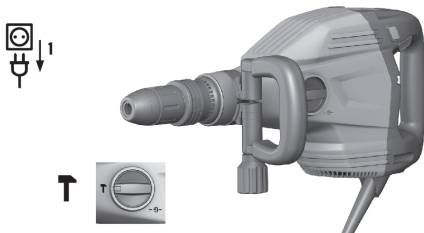
#### VARNING

**Risk för elstöt!** Om jordledare och jordfelsbrytare saknas kan det leda till svåra person- och brännskador.

- ▶ Kontrollera att det i strömförsörjningsledningen på arbetsplatsen (ström från elnät eller generator) alltid finns jordledare och jordfelsbrytare och att de är anslutna.
- ▶ Produkten får inte användas utan dessa säkerhetsanordningar.

Observera de säkerhets- och varningsanvisningar som du hittar i dokumentationen och på själva enheten.

## 6.1 Mejsling



- ▶ Ställ funktionsväljaren i läget **T**.

## 7 Skötsel och underhåll

**⚠ VARNING**  
**Risk för elstöt!** Vid skötsel och underhåll finns risk för svåra person- och brännskador om elkontakten inte dras ur.

- ▶ Se alltid till att dra ur elkontakten innan skötsel och underhåll utförs!

### Skötsel

- Ta försiktigt bort smuts som fastnat på verket.
- Rengör ventilationsspringorna försiktigt med en torr borste.
- Rengör höljet med en lätt fuktad trasa. Använd inte rengöringsmedel med silikon, eftersom det kan skada plastdelarna.

### Underhåll

**⚠ VARNING**  
**Risk för elstöt!** Felaktigt utförda reparationer på elektriska delar kan leda till svåra skador och brännskador.

- ▶ Reparationer på de elektriska delarna får endast utföras av behörig fackman.

- Kontrollera regelbundet att inga synliga delar har skadats och att alla reglage fungerar som de ska.
- Använd inte elverket om det uppvisar skador eller funktionsstörningar. Skicka det direkt till **Hilti Service** för reparation.
- Efter att skötsel- och underhållsarbete utförts ska alla skyddsanordningar alltid monteras och kontrolleras.



## Anvisning

Använd endast originalreservdelar och förbrukningsmaterial för säker drift. Reservdelar, förbrukningsmaterial och tillbehör för din produkt från oss hittar du i ditt **Hilti**-center eller på adressen: **www.hilti.com**

### 7.1 Rengöring av dammskyddskåpan

- ▶ Rengör regelbundet dammskyddet på chucken med en ren, torr torkduk.
- ▶ Torka försiktigt läpptätningen ren och fetta på nytt in den lätt med **Hilti**-fett.
- ▶ Byt ut dammskyddet om läpptätningen har skadats.

## 8 Transport och förvaring

- Transportera inte elverktyget med monterat insatsverktyg.
- Förvara alltid elverktyget med nätsladden utdragen.
- Förvara verktyget torrt och utom räckhåll för barn och obehöriga personer.
- Kontrollera alltid att elverktyget inte uppvisar några skador innan du använder det första gången efter en längre tids transport eller förvaring.

## 9 Felsökning

Kontakta **Hilti** Service om det uppstår ett fel som inte finns med i den här tabellen eller som du inte lyckas åtgärda på egen hand.


### 9.1 Felsökning

Fel	Möjlig orsak	Lösning
Mejselhammaren startar inte.	Elektroniken initieras (i ca 4 sekunder efter det att kontakten anslutits).	▶ Stäng av verktyget och slå sedan på det igen.
	Den elektroniska startspärren efter strömbrott har aktiverats.	▶ Stäng av verktyget och slå sedan på det igen.
	Strömförsörjningen är bruten.	▶ Koppla in ett annat elverktyg och se om det fungerar.
	Generator i Sleep Mode.	▶ Belasta generatormed ett andra belastningsobjekt (t.ex. en bygglampa). Stäng sedan av verktyget och sätt på det igen.

Fel	Möjlig orsak	Lösning
Mejselhammaren startar inte.	Skador på verktyget eller drifttiden för service har uppnåtts.	► Låt endast <b>Hilti</b> kundservice reparera produkten.
Inget slag.	Verktyget är för kallt.	► Lägg mejselhammaren på underlaget och låt den gå på tomgång. Upprepa detta om så krävs, tills slagmekanismen kommer igång.
	Chucken har inte fettats in tillräckligt.	► För in 1-2 sprutningar med originalfett från <b>Hilti</b> i chucken. Sätt sedan i verktyget och dra i det några gånger så att fettet fördelas i chucken.
Serviceindikeringen lyser rött.	Skador på verktyget eller drifttiden för service har uppnåtts.	► Låt endast <b>Hilti</b> kundservice reparera produkten.
Serviceindikeringen blinkar rött.	Överhettningsskydd.	► Låt verktyget svalna. Rengör ventilationspringorna. Tomgångsdrift är fortfarande möjlig.
	Strömförsörjningen har för hög spänning.	► Byt vägguttag. Kontrollera nätet.
Mejselhammaren stängs av under drift.	Överhettningsskydd.	► Låt verktyget svalna. Rengör ventilationspringorna. Tomgångsdrift är fortfarande möjlig.
Mejselhammaren har inte full effekt.	Effektminskning är aktiverad.	► Tryck på effektreglaget (titta på effektindikeringen). Dra ut verktyget och stick in det igen.
	Förlängningskabeln är alltför lång och/eller har alltför liten area.	► Använd en förlängningskabel med tillåten längd och med tillräcklig area.

Fel	Möjlig orsak	Lösning
Mejselhammaren har inte full effekt.	Strömkällan har för låg spänning.	► Anslut verktyget till en annan strömkälla.
Det går inte att ta ut mejseln ur låset.	Chucken har inte skjutits tillbaka helt.	► Dra tillbaka chuckhylsan så långt det går och ta ut insatsverktyget.

## 10 Avfallshantering

 **Hilti**-verktyg är till stor del tillverkade av återvinningsbara material. En förutsättning för återvinning är att materialen separeras på rätt sätt. I många länder kan du lämna in ditt uttjänta verktyg så att **Hilti** tar hand om det. Hör efter med **Hiltis** kundtjänst eller din kontaktperson.



- 
- Elektriska enheter får inte kastas i hushållssoporna!
- 

## 11 Tillverkargaranti

- Vänd dig till din lokala **Hilti**-representant om du har frågor om garantivillkoren.





**Hilti Aktiengesellschaft**  
Feldkircherstraße 100  
9494 Schaan | Liechtenstein

**TE 700-AVR (01)**

[2008]

L<sub>WA</sub> (2000/14/EG-Anhang VI) 94 dB/1pW

L<sub>WA</sub> (2000/14/EG-Anhang VI) 98 dB/1pW

2011/65/EU

2014/30/EU

2006/42/EG

2000/14/EG-Anhang VI

EN ISO 12100

EN 60745-1

EN 60745-2-6

**Paolo Luccini**

Head of BA Quality and Process Management  
Business Area Electric Tools & Accessories

Schaan, 20.04.2016

**Tasilo Deinzer**

Executive Vice President  
Business Unit Power Tools & Accessories



Hilti Corporation

LI-9494 Schaan

Tel.: +423/234 21 11

Fax: +423/234 29 65

[www.hilti.com](http://www.hilti.com)

Hilti = registered trademark of Hilti Corp., Schaan

Printed: 02.02.2017 | Doc-Nr: PUB / 5071181 / 000 / 04



20161128