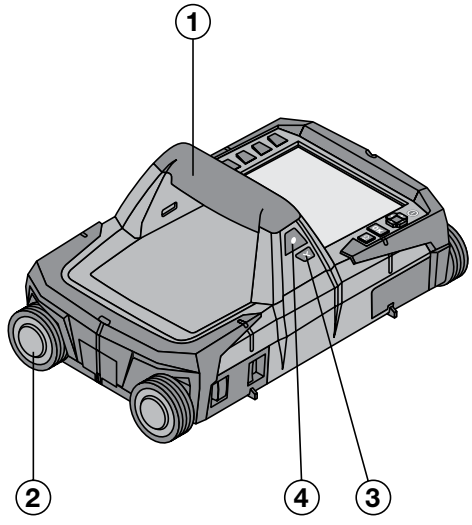
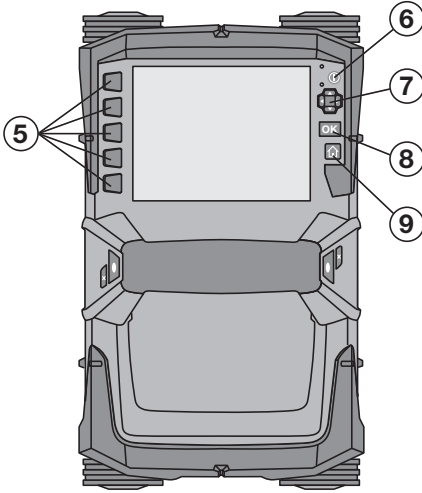
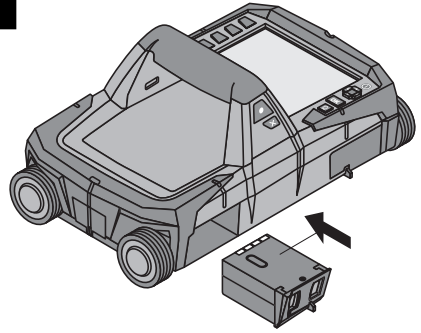
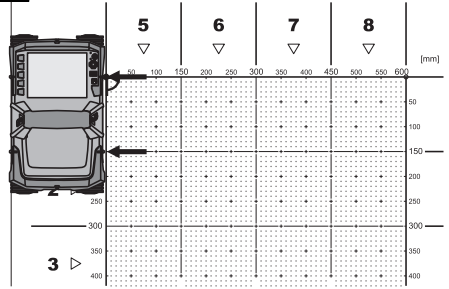
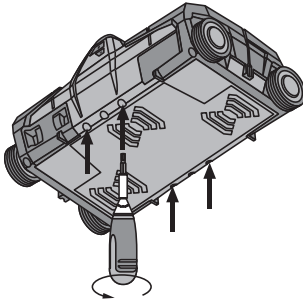
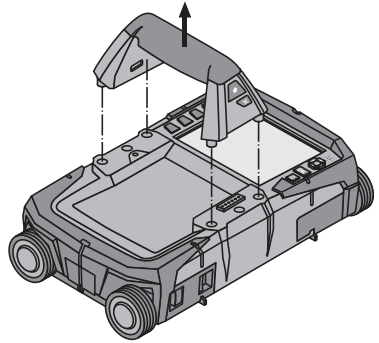


<b>Bedienungsanleitung</b>	<b>de</b>
<b>Operating instructions</b>	<b>en</b>
<b>Mode d'emploi</b>	<b>fr</b>
<b>Istruzioni d'uso</b>	<b>it</b>
<b>Manual de instrucciones</b>	<b>es</b>
<b>Manual de instruções</b>	<b>pt</b>
<b>Gebruiksaanwijzing</b>	<b>nl</b>
<b>Brugsanvisning</b>	<b>da</b>
<b>Bruksanvisning</b>	<b>sv</b>
<b>Bruksanvisning</b>	<b>no</b>
<b>Käyttöohje</b>	<b>fi</b>
<b>Οδηγίες χρήσεως</b>	<b>el</b>
<b>Használati utasítás</b>	<b>hu</b>
<b>Instrukcja obsługi</b>	<b>pl</b>
<b>Инструкция по эксплуатации</b>	<b>ru</b>
<b>Návod k obsluze</b>	<b>cs</b>
<b>Návod na obsluhu</b>	<b>sk</b>
<b>Upute za uporabu</b>	<b>hr</b>
<b>Navodila za uporabo</b>	<b>sl</b>
<b>Ръководство за обслужване</b>	<b>bg</b>
<b>Instrucțiuni de utilizare</b>	<b>ro</b>
<b>Kullanma Talimatı</b>	<b>tr</b>
<b>دليل الاستعمال</b>	<b>ar</b>
<b>Lietošanas pamācība</b>	<b>lv</b>
<b>Instrukcija</b>	<b>lt</b>
<b>Kasutusjuhend</b>	<b>et</b>
<b>Інструкція з експлуатації</b>	<b>uk</b>
<b>取扱説明書</b>	<b>ja</b>
<b>사용설명서</b>	<b>ko</b>
<b>操作說明書</b>	<b>zh</b>
<b>操作说明书</b>	<b>cn</b>





**2****3****4****5****6**

# PŔVODNÝ NÁVOD NA POUŽÍVANIE

## X-Scan PS 1000

**Pred uvedením do prevádzky si bezpodmienečne prečítajte návod na používanie.**

**Tento návod na používanie odkladajte vždy pri prístroji.**

**Prístroj odovzdávajte iným osobám vždy len s návodom na používanie.**

Obsah	Strana
1 Všeobecné informácie	124
2 Opis	125
3 Bezpečnostné pokyny	125
4 Pred použitím	126
5 Obsluha	127
6 Nastavenia	130
7 Likvidácia	130
8 Vyhlásenie o zhode ES (originál)	131

**1** Čísla odkazujú na obrázky. Obrázky nájdete na začiatku návodu na obsluhu.

### Skener **1**

- 1 Držadlo (odnímateľné)
- 2 Vodiace kolieska
- 3 Tlačidlo na prerušenie
- 4 Tlačidlo štart/stop

### Tlačidlá **2**

- 5 Funkčné tlačidlá
- 6 Tlačidlo vypínača
- 7 Kolíska s prepínačmi
- 8 Tlačidlo na potvrdenie (OK)
- 9 Tlačidlo "Home"

## 1 Všeobecné informácie

### 1.1 Signálne slová a ich význam

#### NEBEZPEČENSTVO

Na označenie bezprostredne hroziaceho nebezpečenstva, ktoré môže spôsobiť ťažký úraz alebo usmrtenie.

sk

#### VÝSTRAHA

V prípade možnej nebezpečnej situácie, ktorá môže viesť k ťažkým poraneniam alebo k usmrteniu.

#### POZOR

V prípade možnej nebezpečnej situácie, ktorá by mohla viesť k ľahkým zraneniam osôb alebo k vecným škodám.

#### UPOZORNENIE

Pokyny na používanie a iné užitočné informácie

### 1.2 Význam piktogramov a ďalšie pokyny

#### Výstražné symboly



Všeobecná výstraha pred nebezpečenstvom

#### Príkazové znaky



Pred použitím si prečítajte návod na používanie

## 2 Opis

### 2.1 Použitie

Prístroj PS 1000 X-Scan slúži na detegovanie objektov v betónových stavbách.

### 2.2 Obmedzenia oblasti použitia

Prístroj spĺňa požiadavky podľa smerníc a noriem uvedených v kapitole 8.

Pred použitím rádiolokačných prístrojov na podlahe alebo stene skontrolujte, či sa v blízkosti miesta merania nena-

chádzajú žiadne citlivé rádiové systémy či zariadenia rádiových služieb (letecký radar, rádioteleskopy atď.). Tieto systémy/zariadenia by mohli byť prevádzkované rádiokomunikačnou službou, ktorá je takto určená podľa príslušných úradov v danej krajine. Ak sa v blízkosti miesta merania nachádzajú príslušné systémy/zariadenia, skontaktujte sa s prevádzkovateľmi systémov/zariadení, aby ste ešte pred začatím merania získali dohodu o použití rádiolokačného prístroja na podlahe alebo stene na danom mieste.

## 3 Bezpečnostné pokyny

### 3.1 Všeobecné bezpečnostné upozornenia

**VAROVANIE! Prečítajte si všetky bezpečnostné upozornenia a pokyny.** Nedbalosť pri dodržiavaní bezpečnostných pokynov a upozornení môže mať za následok úraz elektrickým prúdom, požiar a/alebo ťažké poranenia. **Všetky bezpečnostné upozornenia a pokyny si odložte pre budúce použitie.**

- a) Prístroj sa bez predchádzajúceho súhlasu nesmie prevádzkovať v blízkosti vojenských zariadení, le-tísk ani rádiových astronomických zariadení.
- b) Udržiavajte mimo dosahu detí. Iné osoby udržiavajte mimo vašej oblasti práce.
- c) Po zapnutí prístroja skontrolujte zobrazovacie pole displeja. Zobrazovacie pole displeja by malo zobrazovať logo spoločnosti Hilti a názov prístroja. Potom sa na displeji zobrazí vyhlásenie o vylúčení zodpovednosti, ktoré musíte potvrdiť, aby ste sa dostali do hlavnej ponuky s aktuálnym projektom.
- d) Prístroj sa nesmie používať v blízkosti osôb, ktoré majú implantovaný kardiostimulátor.
- e) Prístroj sa nesmie používať v blízkosti tehotných žien.
- f) Rýchlo sa meniace podmienky pri meraní môžu vylúčiť merania skresliť.
- g) Nepoužívajte prístroj v blízkosti lekárskeho prístrojov.
- h) Nevráťajte na pozíciách, na ktorých prístroj zistil výskyt nejakých objektov. Zohľadnite priemer vŕtaného otvoru a vždy počítajte aj s dostatočným bezpečnostným faktorom.
- i) Vždy dodržiavajte varovné hlásenia zobrazené na displeji.
- j) Výsledky meraní môžu byť principiálne ovplyvnené určitými podmienkami v okolí prostredí. K tomu patrí napríklad blízkosť prístrojov, ktoré vytvárajú silné magnetické alebo elektromagnetické polia, vlhkosť, stavebné materiály obsahujúce kov, izolačné a tlmiace látky potiahnuté hliníkom, vrstvené nadstavby, podklady s dutinami, ako aj vodivé tapety alebo obkladačky. Preto pred vŕtaním, rezaním alebo frézovaním do podkladov zohľadnite aj údaje uvedené v iných zdrojoch informácií (napr. v stavebných plánoch).

- k) Zohľadnite vplyvy vonkajšieho prostredia. Prístroj nepoužívajte, ak hrozí riziko požiaru alebo explózie.
- l) Zobrazovacie pole displeja udržiavajte čitateľné (nedotýkajte sa ho napr. prstami, nenechajte ho znečistiť).
- m) Nikdy nepoužívajte poškodený prístroj. Kontaktujte servis spoločnosti Hilti.
- n) Dolnú stranu skenera a kolieska udržiavajte čisté, pretože to môže mať vplyv na presnosť merania. Vyčistite detekčnú plochu, ak je to potrebné, s použitím vody alebo alkoholu.
- o) Pred použitím skontrolujte nastavenia prístroja.
- p) Prístroj prepravujte iba s vyňatým akumulátorom.
- q) Prístroj prepravujte a uskladňujte bezpečným spôsobom. Teplota skladovania je v rozmedzí -25 °C a +63 °C (-13 °F – +145 °F).
- r) Keď prístroj prenášate z veľmi chladného prostredia do teplejšieho alebo naopak, nechajte ho pred použitím aklimatizovať.
- s) Pred prácou s príslušenstvom dávajte pozor na to, aby bolo správne namontované.

### 3.2 Správne zariadenie pracoviska

- a) Pri prácach z rebrika alebo lešenia sa vyhýbajte neprirodeným polohám. Dbajte na stabilnú polohu, umožňujúcu udržanie rovnováhy.
- b) Prístroj používajte iba v rámci definovaných hranič použití.
- c) Dodržiavajte regionálne predpisy o bezpečnosti a ochrane zdravia pri práci.
- d) Pravidelne kontrolujte kolieska a najmä to, či sú nasadené kryty koliesok. Chýbajúce kryty koliesok sa môžu prejaviť v podobe chyby pri meraní dĺžky dráhy. Správnu dĺžku dráhy je možné skontrolovať podľa referenčného rastra.
- e) Pred každým meraním skontrolujte predvolené nastavenia a určené parametre.
- f) Referenčný raster dobre upevnite a označte si rohové body cez určené rohové pozície, ak je to potrebné, na betónovej ploche.
- g) Vždy pracujte s pridržiacim pútkom určeným na skenovacie práce.

SK

### 3.3 Elektromagnetická tolerancia

Prístroj spĺňa požiadavky podľa smerníc a noriem uvedených v kapitole Vyhlásenie o zhode. Pred použitím rádiodiagnostických prístrojov na podlahu alebo stenu skontrolujte, či sa v blízkosti miesta merania nenachádzajú žiadne citlivé rádiové systémy alebo zariadenia rádiodiagnostických služieb (letecký radar, rádioteleskopy atď.). Tieto systémy/zariadenia by mohli byť prevádzkované rádiodiagnostickou službou, ktorá je takto určená podľa príslušných úradov v danej krajine. Ak sa v blízkosti miesta merania nachádzajú príslušné systémy/zariadenia, kontaktujte sa s prevádzkovateľmi systémov/zariadení, aby ste ešte pred začatím merania získali dohodu o použití rádiodiagnostického prístroja na podlahe alebo stene na danom mieste.

### 3.4 Všeobecné bezpečnostné opatrenia

- Prístroj pred použitím skontrolujte. V prípade poškodenia ho dajte opraviť v servisnom stredisku Hiiti.**
- Prístroj vždy udržiavajte čistý a suchý.**
- V oblasti snímačov na zadnej strane prístroja neumiestňujte žiadne nálepky alebo štítky.** Výsledky merania ovplyvňujú najmä štítky z kovu.
- Po páde alebo iných mechanických vplyvoch musíte dať skontrolovať presnosť prístroja.**
- Práca s X-Scan PS 1000 v spojení s použitím predĺženia PSA 70 sa smie vykonávať iba pri použití na podlahách.** Na skenovanie na stropoch a stenách nie je systém koncipovaný.
- Hoci je prístroj koncipovaný na používanie v ťažkých podmienkach na stavenisku, mali by ste**

s ním zaobchádzať starostlivo, ako s ostatnými meracími prístrojmi.

- Hoci je prístroj chránený proti vniknutiu vlhkosti, mali by ste ho pred odložením do transportného kufru dosucha poutierať.**
- Otvorenie alebo modifikácia prístroja nie sú povolené.**
- Pred meraním/použitím skontrolujte presnosť prístroja.**

### 3.5 Starostlivé používanie akumulátorových prístrojov

- Akumulátory sa nesmú dostať do rúk deťom.**
- Keď prístroj nebudete dlhší čas používať, batérie vyberte. Batérie môžu pri dlhšom skladovaní korodovať a dôjde k ich samovybitiu.
- Akumulátor neprehrievajte a nevystavujte ho ohňu.** Akumulátor môže vybuchnúť alebo sa môžu uvoľniť toxické látky.
- Mechanicky poškodené akumulátory sa už nesmú používať.**
- Pri nesprávnom používaní môže z akumulátora unikať elektrolyt. **Zabráňte styku s elektrolytom. Pri náhodnom styku s elektrolytom zasiahnuté miesto opláchnite vodou. Pri vniknutí kvapaliny do očí vypláchnite oči prúdom vody a vyhľadajte lekársku pomoc.** Vytiekajúca kvapalina môže spôsobiť podráždenie pokožky alebo popáleniny.
- Akumulátory nabíjajte iba v nabíjačkách odporúčaných výrobcom.** Pri nabíjačke, ktorá je vhodná iba pre určitý druh akumulátorov, hrozí pri použití iných akumulátorov nebezpečenstvo požiaru.
- Dodržiavajte osobitné smernice na prepravu, skladovanie a prevádzku lítium-iónových akumulátorov.**

sk

## 4 Pred použitím



### 4.1 Vloženie akumulátora a zapnutie prístroja **B**

- Akumulátor PSA 81 úplne nabite (pozrite si návod na obsluhu sieťového zdroja PUA 81 a akumulátora PSA 81).
- Vložte nabitý akumulátor.
- Vložte dodanú pamäťovú SD-kartu PSA 95 do prístroja. (Táto funkcia nie je k dispozícii pri type PS 1000-B).  
**UPOZORNENIE** Pamäťovú SD-kartu vkladajte do prístroja len vtedy, keď je vypnutý.  
**UPOZORNENIE** Ak je pamäťová SD-karta dostupná, budú sa údaje získané skenovaním ukladať na ňu. Ak nie je zasunutá žiadna pamäťová karta, budú sa údaje získané skenovaním ukladať do internej pamäti prístroja.
- Zapnite prístroj stlačením vypínača.  
Mimo rozsahu prevádzkovej teploty sa zobrazí hlásenie o chybe číslo 00012 a prístroj sa automaticky vypne. Nechajte prístroj ochladnúť alebo zahriať a potom ho opäť zapnite.
- Potvrďte vyhlásenie o vylúčení zodpovednosti, ktoré sa zobrazí na displeji, aby ste mohli prístroj obsluhovať.
- Na vypnutie je potrebné podržať tlačidlo vypínača stlačené počas 3 sekúnd.

### 4.2 Nastavenia

Pri nových prístrojoch priamo z výrobného závodu sa ako prvá zobrazí žiadosť o voľbu nastavení špecifických pre danú krajinu.

1. Pomocou kolísky s prepínačmi si vyberte želaný jazyk a potvrdte výber funkčným tlačidlom "Ok".
2. Potom pomocou kolísky s prepínačmi a tlačidla na potvrdenie "OK" vyberte vždy ďalšie nastavenia.
3. Vykonané nastavenia potvrdte funkčným tlačidlom "Ok".

**UPOZORNENIE** Tieto nastavenia môžete pomocou funkčného tlačidla "Skip" presunúť aj na ďalšie zapnutie prístroja.

## 5 Obsluha



### 5.1 Zobrazenie návodu na obsluhu

1. Stlačte tlačidlo "Home" na dobu 5 sekúnd.  
Na displeji sa vám zobrazí návod na obsluhu, v závislosti od kontextu. Potom je možné listovať v celom návode na obsluhu.
2. Návod na obsluhu si môžete nechať zobraziť aj pomocou menu pre nastavenia funkčným tlačidlom "Help".
3. Na zatvorenie návodu na obsluhu stlačte funkčné tlačidlo "Back".

### 5.2 Základné funkcie

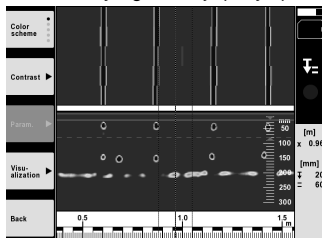
Pomocou funkčných tlačidiel si môžete vyberať dostupné funkcie.

Kolískou s prepínačmi je možné posúvať zobrazenie (zvýraznenie) konkrétnej oblasti, meniť hodnoty jednotlivých parametrov alebo posúvať nitkový kríž v závislosti od konkrétneho nastavenia, meniť hrúbku vrstvy/hĺbku vrstvy, atď.. Tlačidlom na potvrdenie "OK" môžete vybrať zvýraznený prvok alebo spustiť spracovávanie údajov.

### 5.3 Quickscan Detection

Detegovanie a priame zobrazenie objektov v betónových stavbách. Objekty ležiace v pravom uhle voči smeru skenovania si môžete vizualizovať prostredníctvom zobrazenia pohľadu zhora a zobrazenia prierezu a ich pozíciu si priamo označiť.

1. Zapnite prístroj alebo tlačidlom "Home" prejdite do hlavného menu.
2. Vyberte si funkciu "Quickscan Detection".
3. Držte skener na prehľadávanej ploche.
4. Spustíte meranie tlačidlom štart/stop.  
Zaznie pípnutie, ktoré signalizuje začiatok merania a v zobrazovacom poli displeja sa rozsvieti červený bod snímania.
5. Na detegovanie objektov pohybujte skenerom doľava alebo doprava (aspoň 32 cm) a naspäť po rovnakej meracej stope po skenovanej ploche.  
Odčítajte pozíciu objektu podľa stredovej línie v zobrazovacom poli displeja a označte si ju na hornom značkovacom záreze medzi kolieskami. Alternatívne môžete použiť prerušované čiarky na označenie pozície objektu pozdĺž príslušnej bočnej hrany krytu.  
Ak je pohyb pri skenovaní na hranici maximálnej povolenej rýchlosti skenovania, vydá prístroj akustický a vizuálny varovný signál. Ak je pohyb pri skenovaní príliš rýchly, meranie sa preruší.



6. Pomocou funkčných tlačidiel "Color scheme", "Contrast" a "Param." môžete nastavovať parametre vizualizácie a vypočítavania.

**UPOZORNENIE** Hodnoty pre "Param." musíte nastaviť pred meraním (pozrite si návod na obsluhu v prístroji).

- Pomocou kolísky s prepínačmi môžete nastaviť hĺbku vrstvy/hrúbku vrstvy v závislosti od pozície objektu.
- Ukončíte meranie stlačením tlačidla štart/stop.  
Dvojité pípnutie signalizuje, že meranie bolo ukončené.

#### 5.4 Quickscan Recording

##### UPOZORNENIE

Táto funkcia nie je k dispozícii pri type PS 1000-B.

Zaznamenávanie dlhšej trasy merania v betónových stavbách. Objekty ležiace v pravom uhle voči smeru skenovania si môžete vizualizovať po ukončení zaznamenávania - prostredníctvom zobrazenia pohľadu zhora a zobrazenia prierezu.

- V hlavnom menu si vyberte funkciu "Quickscan Recording".
- Nastavte smer skenovania.
- Držte skener na prehľadávanej ploche.
- Spustíte meranie tlačidlom štart/stop.

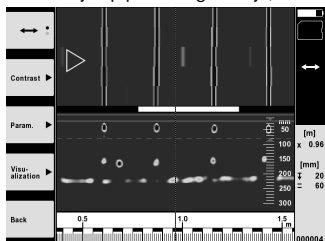
Zaznie pípnutie, ktoré signalizuje začiatok merania a v zobrazovacom poli displeja sa rozsvieti červený bod snímania. Na získanie údajov, ktoré je možné vyhodnotiť, je potrebné skenovať dĺžku minimálne 32 cm. Červený stĺpec s informáciou o postupe sa zafarbí čiernou farbou po dosiahnutí minimálnej dĺžky. Maximálna dĺžka skenovania je 10 m.

- Pohybujte skenerom do smeru, ktorý ste predtým nastavili.  
Ak je pohyb pri skenovaní na hranici maximálnej povolenej rýchlosti skenovania, vydá prístroj akustický a vizuálny varovný signál. Ak je pohyb pri skenovaní príliš rýchly, meranie sa preruší a skenovanie sa neuloží.

Nemeňte smer skenovania. Ak posuniete skener o viac ako 16 cm iným smerom, meranie sa automaticky preruší.

- Ukončíte meranie stlačením tlačidla štart/stop.

Dvojité pípnutie signalizuje, že meranie bolo ukončené.



- Prekontrolujte meranie funkciou "Preview last scan". Nastavte ovládanie kolísky s prepínačmi prostredníctvom funkčného tlačidla vľavo hore. Pomocou kolísky s prepínačmi môžete nastaviť hĺbku vrstvy/hrúbku vrstvy v závislosti od pozície objektu.

**UPOZORNENIE** Pomocou funkčných tlačidiel "Contrast", "Param." a "Visualisation" môžete meniť parametre vizualizácie a vypočítavania. Keď zmeníte "Param." je potrebné údaje opätovne prepočítať. Na vykonanie tohto úkonu stlačte tlačidlo na potvrdenie "OK".

#### 5.5 Imagescan 4

Na plošnú vizualizáciu objektov v betónových stavbách. Objekty sa vizualizujú v zobrazení zhora a zobrazení prierezu.

- Ak chcete vyhodnotiť vyrovnanie objektov, vykonajte detekciu Quickscan (pozrite si kapitolu 5.3).
- Dajte referenčný raster ortogónne (do pravého uhla) voči pozícii objektu na prehľadávanú plochu a pripievajte ho lepiacou páskou.

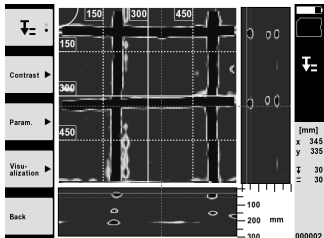
**UPOZORNENIE** Len v prípade správneho prilepenia referenčného rastra so správnym napnutím zodpovedajú údaje vzdialenosti na displeji skenera údajom vzdialenosti referenčného rastra.

- V hlavnom menu si vyberte funkciu "Imagescan".
- Vyberte si veľkosť rastra (možné len pri type PS 1000) a počiatočný bod.
- Držte skener podľa rastra a počiatočného bodu na prehľadávanej ploche.
- Spustíte meranie tlačidlom štart/stop.  
Zaznie pípnutie, ktoré signalizuje začiatok merania a v zobrazovacom poli displeja sa rozsvieti červený bod snímania. Dvojité pípnutie signalizuje koniec stopy.

Meranie sa automaticky ukončí na konci príslušnej meracej stopy.



- Pohybujte skenerom podľa daného rastra po prehľadavanej ploche. Premerajte všetky stopy. Ak je pohyb pri skenovaní na hranici maximálnej povolenej rýchlosti skenovania, vydá prístroj akustický a vizuálny varovný signál. Ak je pohyb pri skenovaní príliš rýchly, meranie sa preruší a meranie na danej meracej stope je potrebné zopakovať. Postup merania sa znázorňuje vo forme stĺpca. Červený stĺpec s informáciou o postupe sa zafarbí čiernou farbou po dosiahnutí minimálnej dĺžky.
- Na vymazanie naposledy meranej stopy stlačte tlačidlo na prerušenie. Potom môžete začať s novým meraním.
- Po skenovaní poslednej stopy sa výsledok merania ihneď znázorní a môžete meranie prekontrolovať a analyzovať.



- Pomocou funkčných tlačidiel "Contrast", "Param." a "Visualisation" môžete meniť parametre vizualizácie a vypočítavania. Keď zmeníte "Parametre", je potrebné údaje opätovne prepočítať. Na vykonanie tohto úkonu stlačte tlačidlo na potvrdenie "OK".

## 5.6 Projects

Prostredníctvom tejto funkcie môžete spravovať projekty, nechať si zobrazíť zaznamenané skenovania a analyzovať ich:

- V hlavnom menu si vyberte funkciu "Projects".
- Vyberte si želaný projekt. Aktívny projekt je možné rozpoznať prostredníctvom zalomeného horného pravého rohu. Do tohto aktívneho projektu sa ukladajú ďalšie údaje získané skenovaním.
- Vyberte si želané skenovanie. Skenovanie sa zobrazí a dá sa opätovne analyzovať.

## 5.7 Prenos údajov

### UPOZORNENIE

Táto funkcia nie je k dispozícii pri type PS 1000-B.

Údaje získané skenovaním môžete preniesť buď prostredníctvom dátového kábla na prenos údajov PSA 50/51 do monitora PSA 100 alebo prostredníctvom pamäťovej SD-karty PSA 95 a adaptéra PSA 96 priamo do počítača.

Pokiaľ údaje získané skenovaním prenášate pomocou pamäťovej SD-karty, pred vysunutím karty skontrolujte, či je prístroj PS 1000 vypnutý.

Inak môže dôjsť k strate údajov.

## 5.8 Demontáž držadla 5 6

V dôsledku stavebných podmienok môže nastať situácia, že nebude možné prístroj X-Scan PS 1000 kvôli príliš veľkej výške umiestniť na prehľadávanú plochu. Aby ste napriek tomu mohli také plochy skenovať, môžete držadlo demontovať.

Povoľte skrutky na spodnej strane prístroja a snímte držadlo smerom nahor.

## 6 Nastavenia

### 6.1 Môžete vykonávať nasledujúce nastavenia:

- Jas - Brightness
- Hlasitosť - Volume
- Dátum/čas - Date/Time
- Energetické režimy - Power modes
- Nastavenia špecifické pre danú krajinu - Country settings

### UPOZORNENIE

Ak chcete vyvolať úplný návod na obsluhu, stlačte funkčné tlačidlo "Help".

## 7 Likvidácia

### VÝSTRAHA

Pri nevhodnej likvidácii vybavenia môže dôjsť k nasledujúcim efektom:

Pri spaľovaní plastových dielov vznikajú jedovaté plyny, ktoré môžu ohrozovať zdravie.

Ak sa akumulátory poškodia alebo silne zohrejú, môžu explodovať a pritom spôsobiť otravy, popáleniny, poleptanie alebo môžu znečistiť životné prostredie.

Pri nedbalej likvidácii umožňujete zneužitie vybavenia nepovolnými osobami. Prítom môže dôjsť k ťažkému poraneniu tretích osôb, ako aj k znečisteniu životného prostredia.



Prístroje Hilti sú z veľkej časti vyrobené z recyklovateľných materiálov. Predpokladom na recykláciu je správne rozdelenie materiálov. Spoločnosť Hilti je už v mnohých krajinách zariadená na príjem vášho starého prístroja na recykláciu. Informujte sa v zákazníckom servise Hilti alebo u vášho predajcu.



Iba pre krajiny EÚ

Elektronické meracie prístroje neodhadzujte do domového odpadu!

V súlade s európskou smernicou o opotrebovaných elektrických a elektronických zariadeniach v znení národných predpisov sa opotrebované elektrické náradie, prístroje a zariadenia musia podrobiť separovaniu a ekologickej recyklácii.



Akumulátory likvidujte v súlade s predpismi platnými v danej krajine

## 8 Vyhlásenie o zhode ES (originál)

Označenie:	X-Scan
Typové označenie:	PS 1000
Generácia:	01
Rok výroby:	2010

Na vlastnú zodpovednosť vyhlasujeme, že tento výrobok je v súlade s nasledujúcimi smernicami a normami: do 19. apríla 2016: 2004/108/ES, od 20. apríla 2016: 2014/30/EÚ, 2011/65/EÚ, 2006/66/ES, 1999/5/ES, EN ISO 12100, EN 302066-1 V1.2.1, EN 302066-2 V1.2.1.

Hilti Corporation, Feldkircherstrasse 100,  
FL-9494 Schaan



**Paolo Luccini**  
Head of BA Quality and Process Management  
Business Area Electric Tools & Accessories  
06/2015



**Edward Przybyłowicz**  
Head of BU Measuring Systems

BU Measuring Systems

06/2015

### Technická dokumentácia u:

Hilti Entwicklungsgesellschaft mbH  
Zulassung Elektrowerkzeuge  
Hiltistrasse 6  
86916 Kaufering  
Deutschland



Hilti Corporation

LI-9494 Schaan

Tel.: +423/234 21 11

Fax: +423/234 29 65

[www.hilti.com](http://www.hilti.com)

Hilti = registered trademark of Hilti Corp., Schaan  
Pos. 1 | 20150923



2004953