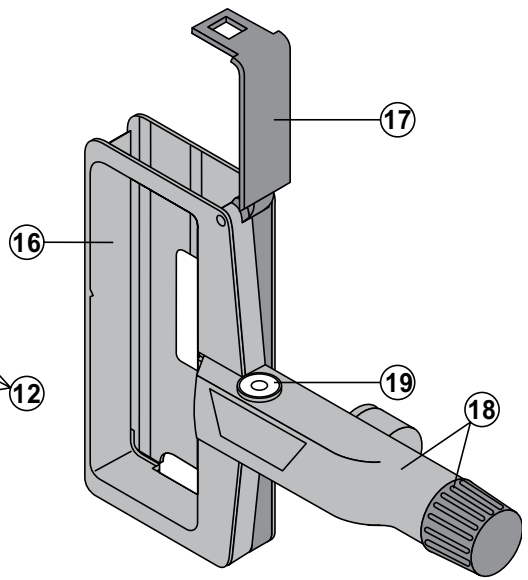
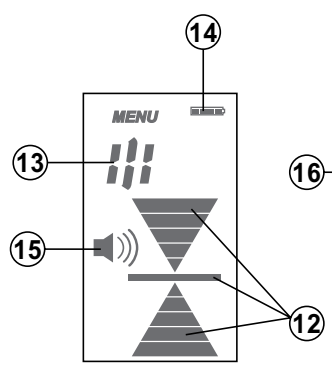
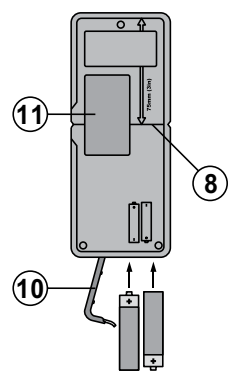
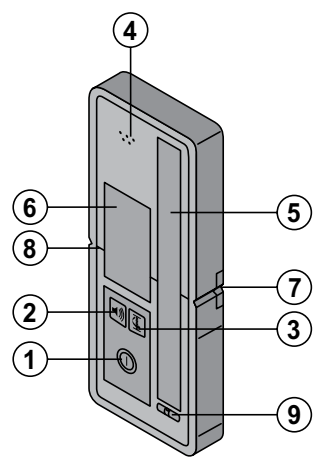
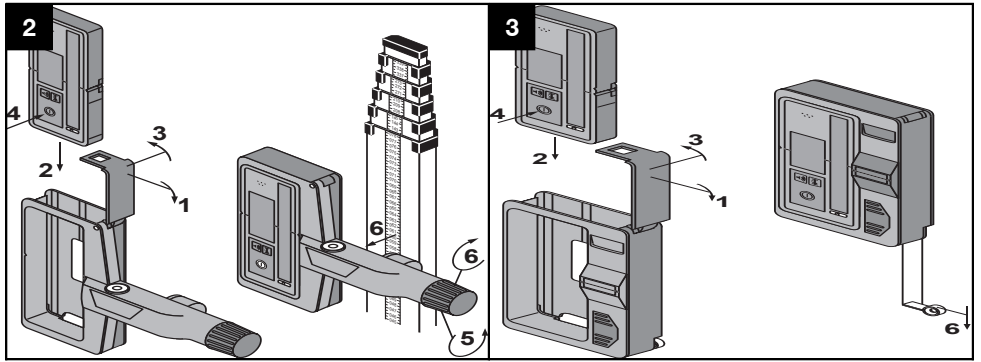


Bedienungsanleitung	de
Operating instructions	en
Mode d'emploi	fr
Istruzioni d'uso	it
Manual de instrucciones	es
Manual de instruções	pt
Gebruiksaanwijzing	nl
Brugsanvisning	da
Bruksanvisning	sv
Bruksanvisning	no
Käyttöohje	fi
Οδηγίες χρήσεως	el
Használati utasítás	hu
Instrukcja obsługi	pl
Инструкция по эксплуатации	ru
Návod k obsluze	cs
Návod na obsluhu	sk
Upute za uporabu	hr
Navodila za uporabo	sl
Ръководство за обслужване	bg
Instrucțiuni de utilizare	ro
Kullanma Talimatı	tr
Lietošanas pamācība	lv
Instrukcija	lt
Kasutusjuhend	et
取扱説明書	ja
사용설명서	ko
操作说明书	cn







ORIJİNAL KULLANIM KILAVUZU

PRA 38 Lazer dedektörü

Çalıştırmadan önce kullanım kılavuzunu mutlaka okuyunuz.

Bu kullanım kılavuzunu daima alet ile birlikte muhafaza ediniz.

Aleti, üçüncü kişilere sadece kullanım kılavuzu ile birlikte veriniz.

İçindekiler	Sayfa
1 Genel bilgiler	129
2 Tanımlama	130
3 Teknik veriler	130
4 Güvenlik uyarıları	131
5 Çalıştırma	132
6 Kullanım	132
7 Bakım ve onarım	133
8 İmha	133
9 Aletlerin üretici garantisi	134
10 FCC uyarısı (ABD'de geçerli) / IC uyarısı (Kanada'da geçerli)	134
11 AB Uygunluk açıklaması (Orijinal)	134

1 Sayıların her biri bir resme atanmıştır. İlgili resimleri kullanım kılavuzunun başlangıcında bulabilirsiniz. Bu kullanım kılavuzunun metninde »alet« daima Lazer dedektörü PRA 38'i belirtir.

Alet parçaları, kullanım ve gösterge elemanları **1**

PRA 38 lazer dedektörü

- 1 Açma / Kapama tuşu
- 2 Sesli sinyal için tuş
- 3 Hassasiyet bandı genişliği için tuş
- 4 Sesli sinyal için çıkış açıklığı
- 5 Algılama alanı
- 6 Ön gösterge alanı
- 7 İşaretleme çentiği
- 8 Ölçüm yüzeyi
- 9 Su terazisi
- 10 Pil yuvası kapağı
- 11 Arka gösterge alanı

PRA 38 lazer dedektörü ekranı

- 12 Lazer düzeyi yüksekliğine göre dedektör konum göstergesi
- 13 Hassasiyet bandı genişlik modu göstergesi (hassas, standart, kaba)
- 14 Pil durum göstergesi
- 15 Ses seviyesi göstergesi

PRA 80 lazer dedektörü tutucusu

- 16 Koruyucu muhafaza
- 17 Kilit
- 18 Döner tutamaklı sabitleme kolu
- 19 Su terazisi

1 Genel bilgiler

1.1 Uyarı metinleri ve anlamları

TEHLİKE

Ağır vücut yaralanmalarına veya doğrudan ölüme sebep olabilecek tehlikeler için.

İKAZ

Ağır vücut yaralanmalarına veya ölüme sebep olabilecek olası tehlikeli durumlar için.

DİKKAT

Hafif vücut yaralanmalarına veya maddi hasarlara yol açabilecek olası tehlikeli durumlar için.

UYARI

Kullanım uyarıları ve kullanım ile ilgili diğer gerekli bilgiler.

1.2 Piktogramların açıklaması ve diğer uyarılar

İkaz işaretleri



Genel tehlikelere karşı uyarı

Semboller



Kullanımdan önce kullanım kılavuzunu okuyunuz



Atıkların yeniden değerlendirilmesini sağlayınız

Tanımlama detaylarının alet üzerindeki yeri

Tip tanımı ve model tanımı aletinizin tip plakası üzerindedir. Bu verileri kullanım kılavuzunuza aktarınız ve temsilcilik veya servislerimize olan sorularınızda her zaman bu verileri bulundurunuz.

Tip:

Jenerasyon: 03

Seri no:

2 Tanımlama

2.1 Usulüne uygun kullanım

Hilti lazer dedektörü PRA 38, dönen lazer ışınlarının algılanması için uygundur. Kullanım kılavuzundaki çalıştırma, koruyucu bakım ve bakım bilgilerine uyunuz. Çevre etkilerini dikkate alınız. Aleti yangın veya patlama tehlikesi olan bir yerde kullanmayınız. **Alette manipülasyonlara veya değişikliklere izin verilmez.**

2.2 Özellikler

Alet elle tutulabilir veya uygun bir tutucuyla ölçüm çubuğunun, teleskopik çubuğunun, ayarlama çubuğunun, ahşap çubuğunun, sehpanın vb. üzerine yerleştirilebilir.

2.3 Gösterge elemanları

UYARI

PRA 38 lazer dedektörünün ekranı, çeşitli konuların gösterimi için birçok sembolü içerir.

Lazer düzeyi yüksekliğine göre dedektörün konum göstergesi	Dedektörün konum göstergesi, lazer düzeyi yüksekliği ile ilişkili olarak lazerle aynı düzeyde olmak için bir ok aracılığıyla dedektörün hareket etmesi gereken yönü gösterir.
Pil durum göstergesi	Pil durum göstergesi pilin kalan kapasitesini gösterir.
Ses seviyesi	Ses seviyesi sembolü belirgin bir şekilde görünmüyorsa ses seviyesi kapalıdır. 1 çubuk görünüyorsa, ses seviyesi "düşük" olarak ayarlanmıştır. 2 çubuk görünüyorsa, ses seviyesi "normal" olarak ayarlanmıştır. 3 çubuk görünüyorsa, ses seviyesi "yüksek" olarak ayarlanmıştır.
Hassasiyet bandı genişlik göstergesi	Hassasiyet bandı genişlik modunu gösterir (hassas, orta, kaba).

2.4 Teslimat kapsamı

- 1 Lazer dedektörü PRA 38
- 1 Kullanım kılavuzu
- 2 Piller (AA hücreler)
- 1 Üretici sertifikası

3 Teknik veriler

Teknik değişiklik hakkı saklıdır!

Çalışma menzilinın algılanması (çap)	2...800 m (6 - 2624 ft arası)
Lazer düzeyi gösterge alanı (10 mm)	± 0,5 mm (0.02 in)
Sinyal sesi	3 farklı ses seviyesi veya sessiz çalışma
Sıvı kristal gösterge	İki taraflı
Algılama alanı	120 mm (5 in)
Merkezi göstergenin kutunun üst kenarından olan mesafesi	75 mm (3 in)

İşaretleme çentikleri	Her iki tarafta
Otomatik kendiliğinden kapatma	algılama olmadan: 30 dak
Boyutlar	160 mm (6.5") X 67 mm (2.6") X 27 mm (0.9")
Ağırlık (pil dahil)	0,25 kg (0.6 lbs)
Enerji beslemesi	2 AA tipi pil
Pil kullanım ömrü (Alkali mangan)	Sıcaklık +20 °C (+68 °F): 50 sa
Çalışma sıcaklığı	-20... +50 °C (-4 °F ile 122 °F)
Depolama sıcaklığı	-25... +60 °C (-13 °F ile 140 °F)
Koruma sınıfı	IP 56 IEC 60529'e göre
Hassasiyet bandı genişlikleri	Hassas: ±0,5 mm (±0.02"); Standart: ±1,0 mm (±0.04"); Kaba: ±1,5 mm (±0.06")

4 Güvenlik uyarıları

4.1 Temel güvenlik önlemleri

Kılavuzun her bölümünde bulunan güvenlik tekniği uyarılarının yanında aşağıdaki kurallar her zaman uygulanmalıdır.

4.2 Genel güvenlik önlemleri

- Çalışırken başka kişileri özellikle çocukları etki alanından uzak tutunuz.
- Kullanmadan önce aleti kontrol ediniz. Alet hasar görmüşse bir Hilti Servis Merkezi'ne tamir ettiriniz.
- Herhangi bir emniyet tertibatını etkisiz hale getirmeyiniz ayrıca hiçbir uyarı ve ikaz levhasını çıkarmayınız.
- Bir düşme veya diğer mekanik etkilerden sonra alet bir Hilti servisi merkezinde kontrol edilmelidir.
- Adaptör ile kullanımda aletin doğru bir şekilde yerleştirildiğinden emin olunmalıdır.
- Hatalı ölçümü önlemek için alış alanı temiz tutulmalıdır.
- Alet, zorlu inşaat yeri kullanımı için tasarlanmış olsa da, diğer optik ve elektrikli aletler (dürbün, gözlük, fotoğraf makinası) gibi özenle bakımı yapılmalıdır.
- Alet içine nem girmesine karşı korumalı olmasına rağmen, taşıma çantasına yerleştirmeden önce aleti silerek kurulamanız gerekir.
- Aletin kulaklara çok yakın şekilde kullanılması duyma hasarlarına yol açabilir. Aleti kulaklarınıza yaklaştırmayınız.

4.2.1 Elektrik



- Piller çocukların elleri ile temas etmemelidir.
- Pilleri aşırı ısıtmayınız ve ateşe atmayınız. Piller patlayabilir ve toksitli maddeler ortaya çıkabilir.
- Pilleri şarj etmeyiniz.
- Pilleri alete lehimlemeyiniz.
- Pilleri kısa devre ettirerek deşarj etmeyiniz, bu sebeple piller aşırı ısınabilir ve yanık oluşabilir.
- Pilleri açmayınız ve aşırı mekanik yükte bırakmayınız.

4.3 Çalışma yerinin usulüne göre ayarlanması

- Merdiven üzerindeki doğrultma çalışmalarında aşırı vücut hareketlerinden sakınınız. Güvenli bir duruş sağlayınız ve her zaman dengeli durunuz.
- Samu veya diğer nesnelere yapılan ölçümler, ölçüm sonuçlarını yanıltabilir.
- Aleti sadece belirtilen uygulamaya sınırları içerisinde kullanınız.
- Yüksek gerilim hatları yakınında ölçüm çubuğu ile çalışmaya izin verilmez.

4.4 Elektromanyetik dayanıklılık

Alet geçerli yönergelerin en sıkı taleplerini karşılama rağmen Hilti, hatalı işleme neden olabilecek, aletin yüksek ışınlama dolayısıyla hasar görmesini engelleyemez. Bu veya emin olmadığınız diğer durumlarda kontrol ölçümleri yapılmalıdır. Aynı zamanda Hilti, diğer aletlerin (örn. uçaklardaki navigasyon donanımları) etkilenmemesini garanti edemez.

5 Çalıştırma



5.1 Pillerin takılması

DİKKAT

Hasarlı pilleri kullanmayınız.

TEHLİKE

Yeni ve eski pilleri karıştırmayınız. Çeşitli üreticilerin veya farklı tip tanımlı pilleri kullanmayınız.

UYARI

Alet sadece Hilti tarafından önerilen piller ile çalıştırılabilir.

6 Kullanım



6.1 Aleti açma/kapatma

Açma / kapatma tuşuna basınız.

6.2 Alet ile çalışma

PRA 38 lazer dedektörü 200 m'ye (650ft) kadar olan mesafelerde (yarıçap) kullanılabilir. Lazer ışını göstergeleri görsel ve sesli olarak devam eder.

6.2.1 Lazer dedektörünü el aleti olarak kullanınız

1. Açma / kapama tuşuna basınız.
2. PRA 38'i doğrudan dönen lazer ışını düzeyine tutunuz.
Lazer ışını görsel ve sesli bir sinyal aracılığıyla görüntülenir.

6.2.2 PRA 80 Dedektör tutucusundaki lazer dedektörü ile çalışma

1. PRA 80'deki kilidi açınız.
2. PRA 38 lazer dedektörünü PRA 80 dedektör tutucusuna yerleştiriniz.
3. PRA 80'deki kilidi kapatınız.
4. Lazer dedektörünü açma/kapama tuşu ile açınız.
5. Döner tutamağı açınız.
6. Döner tutamağı kilitleyerek teleskopik çubuktaki veya ayarlama çubuğundaki PRA 80 dedektör tutucusunu sabitleyiniz.
7. PRA 38'in gösterge ekranını doğrudan dönen lazer ışını seviyesine tutunuz.
Lazer ışını görsel ve sesli bir sinyal aracılığıyla görüntülenir.

6.2.3 PRA 81 yükseklik aktarım aleti ile çalışma

1. PRA 81'deki kilidi açınız.
2. PRA 38 lazer dedektörünü PRA 81 yükseklik aktarım aletine yerleştiriniz.
3. PRA 81'deki kilidi kapatınız.
4. Lazer dedektörünü açma/kapama tuşu ile açınız.
5. PRA 38'in gösterge ekranını doğrudan dönen lazer ışını seviyesine tutunuz.
Lazer ışını görsel ve sesli bir sinyal aracılığıyla görüntülenir.
6. Şerit metre yardımıyla istenilen mesafeyi ölçünüz.

6.2.4 Menü seçenekleri

PRA 38'in açılması esnasında açma/kapama tuşuna iki saniye süreyle basınız.
Gösterge alanında menü ekranı belirir.

Metrik ve anglo amerikan birimler arasında geçiş yapmak için birim tuşunu kullanınız.
Yüksek ses frekansını üst veya alt dedektör alanına tayin etmek için ses seviyesi tuşunu kullanınız.
Ayarları kaydetmek için PRA 38'i kapatınız.

6.2.5 Hassasiyet bandı genişliğinin ayarlanması

PRA 38'in hassasiyet tuşu ile 3 farklı hassasiyet bandı genişliğinden birini seçebilirsiniz: Hassas: $\pm 0,5$ mm (± 0.02 "); Standart: $\pm 1,0$ mm (± 0.04 "); Kaba: $\pm 1,5$ mm (± 0.06 ").

6.2.6 Sesli sinyalin ses seviyesinin ayarlanması

Aletin açılması sırasında ses seviyesi "normal" olarak ayarlanmıştır. "Sesli sinyal" tuşuna basılarak ses seviyesi "normal"den "yüksek"e, bir defa daha basılarak "kapalı"ya ve bir defa daha basılarak "düşük"e getirilebilir.

7 Bakım ve onarım

7.1 Temizleme ve kurulum

1. Yüzeydeki tozları üfleyerek temizleyiniz.
2. Gösterge alanı veya dedektör penceresine parmaklar ile dokunulmamalıdır.
3. Sadece temiz ve yumuşak bir bez ile temizlenmelidir; gerekirse bezi, saf alkol veya biraz su ile ıslatınız.
UYARI Plastik parçalara zarar verebileceği için başka bir sıvı kullanılmamalıdır.
4. Özellikle kış veya yaz mevsiminde, ekipmanı aracınızın içinde muhafaza edecekseniz, ekipmanın depolama sıcaklık sınır değerlerine dikkat edilmelidir (-25 °C'den +60 °C'ye/--22 °F'den +140 °F'ye kadar).

7.2 Depolama

Islanan alet paketinden çıkartılmalıdır. Alet, taşıma çantası ve aksesuarları kurutulmalı (en fazla 40 °C / 104 °F) ve

temizlenmelidir. Donanımı ancak, tamamen kurduğunda paketleyiniz, ardından kuru bir yerde depolayınız. Aleti uzun süreli depoladıktan sonra veya uzun süreli nakliye sonrası bir kontrol ölçümü uygulanmalıdır. Lütfen uzun süreli depolama öncesi aletten pilleri çıkartınız. Boşalan piller alete zarar verebilir.

7.3 Nakliye

Ekipmanın gönderilmesi veya nakliyesi için Hilti gönderme takım çantası veya eş değerdeki bir ambalajı kullanınız.

TEHLİKE

Alet daima pili sökülü vaziyette taşınmalıdır.

7.4 Hilti kalibrasyon servisi

Aletlerin normlara göre güvenilirliği ve geriye yasal talepleri garanti etme açısından düzenli bir şekilde Hilti kalibrasyon servisi tarafından kontrol edilmesini sağlayınız.

8 İmha

TEHLİKE

Donanımın uygunsuz olarak imha edilmesi aşağıdaki olaylara sebebiyet verebilir:

Plastik parçaların yanması esnasında, kişilerin hastalanmasına sebep olabilecek zehirli gazlar oluşur.

Piller hasar görür veya çok ısınırlarsa patlayabilirler ve zehirlenmelere, yangınlara, cilt tahrişlerine veya çevre kirliliğine neden olabilirler.

Düşüncesiz imha etme ile yetkisiz kişilerin donanımı yanlış kullanmasını mümkün kılarırsınız. Ayrıca kendiniz ve üçüncü şahıslar ağır yaralanabilir hem de çevre kirlenebilir.



Hilti aletleri yüksek oranda tekrar kullanılabilen malzemelerden üretilmiştir. Tekrar kullanım için ön koşul usulüne uygun malzeme ayırımıdır. Birçok ülkede Hilti eski aletlerinizi değerlendirmek için geri almaya hazırdır. Hilti müşteri hizmetleri veya satışınıza sorunuz.



Sadece AB ülkeleri için

Elektrikli ölçüm aletlerini çöpe atmayınız!

Avrupa yönetmeliğine göre elektrikli ve elektronik eski aletler ve yürürlükte olan ulusal talimatlara göre kullanılmış elektrikli el aletleri ayrı olarak toplanmalı ve çevreye zarar vermeden yeniden değerlendirilmesi sağlanmalıdır.



Pilleri ulusal kurallara göre imha ediniz. Lütfen çevrenin korunmasına yardımcı olunuz.

9 Aletlerin üretici garantisi

Garanti koşullarına ilişkin sorularınız için lütfen yerel HILTI iş ortağınıza başvurunuz.

10 FCC uyarısı (ABD'de geçerli) / IC uyarısı (Kanada'da geçerli)

Bu alet FCC düzenlemelerindeki Paragraf 15 ve IC RSS-210 hükümlerine uygundur. Çalıştırma aşağıdaki iki koşula bağlıdır:

Bu alet, hasar veren manyetik alanlar oluşturmamalıdır.

Bu alet, istenmeyen işlemlere neden olabilecek ışın salınımları da dahil olmak üzere her türlü ışınımı alabilirdir.

UYARI

Alet üzerinde Hilti tarafından açıkça izin verilmeyen değişikliklerin veya modifikasyonların yapılması, kullanıcının alet kullanım haklarını sınırlandırabilir.

11 AB Uygunluk açıklaması (Orijinal)

İşaret:	Lazer dedektörü
Tip işareti:	PRA 38
Jenerasyon:	03
Yapım yılı:	2010

Bu ürünün aşağıdaki yönetmeliklere ve normlara uygun olduğunu kendi sorumluluğumuzda açıklıyoruz: bitiş 19. Nisan 2016: 2004/108/EG, ab 20. Nisan 2016: 2014/30/EU, 2011/65/EU, EN ISO 12100.

Hilti Corporation, Feldkircherstrasse 100,
FL-9494 Schaan



Paolo Luccini
Head of BA Quality and Process
Management
Business Area Electric Tools &
Accessories
06/2015



Edward Przybyłowicz
Head of BU Measuring Systems
BU Measuring Systems
06/2015

Teknik dokümantasyon:

Hilti Entwicklungsgesellschaft mbH
Zulassung Elektrowerkzeuge
Hiltistrasse 6
86916 Kaufering
Deutschland



Hilti Corporation

LI-9494 Schaan

Tel.: +423/234 21 11

Fax: +423/234 29 65

www.hilti.com

Hilti = registered trademark of Hilti Corp., Schaan
Pos. 1 | 20151223

