

HILTI

DS TS 5-SE

Bedienungsanleitung

de

CE



Öffnungen und Erweiterungen für Türen und Fenster

Leichte Treppen

Fassadenplatten

Brüstungen und Balkone

Schlitz und Fugen

Türen und Fenster in Mauerwerk

Lichtdurchlässe und Bündigschnitte

Begrenzungsmauern

Elektrowandsäge

DS TS 5-SE 3×200 V / DS TS 5-SE 3×400 V

Wir gratulieren!

Sie haben mit der Hilti Elektrowandsäge **DS TS 5-SE** ein Qualitätsprodukt erworben, welches Ihnen ein Höchstmass an Leistung, Sicherheit und Zuverlässigkeit bietet. Das Design der Säge und unsere Qualitätssicherung bei der Herstellung garantiert eine lange Systemlebensdauer.

Dank der Ein-Mann-Bedienung, der Mobilität, dem handhabungsfreundlichen und schnellen Installationsprinzip sowie dem untergrundunabhängigen, automatisch geregelten Vorschub wurden Vorteile geschaffen, die das Bearbeiten von Beton und Mauer, d.h. Wände, Böden und Decken mit Dicken bis zu 28/30 cm zu einem Vergnügen machen und Ihnen eine hohe Wirtschaftlichkeit garantieren.

Diese Bedienungsanleitung richtet sich an Baufachleute, nachstehend Operateure genannt. Bevor die Elektrowandsäge **DS TS 5-SE** bedient wird, muss der Operateur mit dem Inhalt der Bedienungsanleitung vertraut sein und von einem Hilti Vertreter eingeschult worden sein.

Damit sind die Voraussetzungen für eine wirtschaftliche und sichere Verwendung des Systems gegeben. Wir wünschen Ihnen einen erfolgreichen Einsatz und danken Ihnen für Ihr Vertrauen.

Inhaltsverzeichnis

Sicherheitsmassnahmen:	1 Warnungen allgemein	4
	2 Sicherheitsmassnahmen für Befestigung, Montage und Betrieb der Elektrowandsäge	4
	3 Sicherheitsmassnahmen allgemein	5
	4 Elektrische Sicherheitsmassnahmen	6
Technische Daten und Beschreibung:	1 Beschreibung der Elektrowandsäge	8
	2 Maschinen-Nenn Daten	8
	3 Geräusch, EG-Konformität, Typenschild	9
	4 Abmessungen und Gewichte	10
	5 Bedienelemente	11
	6 Teile der Elektrowandsäge	14
Anwendungen:	1 Vorbereitungen am Arbeitsplatz	16
	2 Installation der Elektrowandsäge	17
	3 Diamantsägeblätter	24
	4 Kontrollen, Bedienung und Sägevorgang	27
	5 Demontage der Elektrowandsäge	30
	6 Tips und Tricks	31
Wartung:	1 Zubehör / Werkzeugsatz	33
	2 Unterhalt und Wartung	34
	3 Beheben von Störungen	35
	4 Reparaturen	37
Verschiedenes:	1 Entsorgung	38
	2 Herstellergewährleistung Geräte	39

Sicherheitsmassnahmen

Achtung!

Bei Gebrauch von Elektrowerkzeugen sind zum Schutz gegen elektrischen Schlag, Verletzungs- und Brandgefahr folgende grundsätzlichen Warnungen und Sicherheitsmassnahmen zu beachten.

1. Warnungen allgemein



1.1 Verwenden Sie die Elektrowandsäge nicht, ohne vorher in deren Anwendung geschult worden zu sein. Die Einschulung erfolgt durch einen Hilti Vertreter.

1.2 Lesen Sie die Bedienungsanleitung vor Inbetriebnahme unbedingt durch und beachten Sie alle Hinweise. Bewahren Sie diese Bedienungsanleitung immer beim Gerät auf und geben Sie diese dem Nachbenutzer weiter.

1.3 Die Sägearbeiten inklusive eventuelle Eckenbohrungen etc. müssen von der Bauleitung genehmigt werden. Sägearbeiten an Gebäuden und anderen Strukturen können die Statik beeinflussen, insbesondere beim Trennen von Armierungseisen oder Trägerelementen. Im weiteren muss der Bohr- und Sägebereich frei sein von Gas-, Wasser-, Strom oder sonstigen Leitungen.

1.4 Der vorderseitige, darunterliegende und rückseitige Sägebereich sowie der eventuelle Bohrbereich ist dermassen abzusichern, dass Personen oder Einrichtungen durch herabfallende Teile nicht verletzt bzw. beschädigt werden können. Wenn nötig, freigeschnittene Bohrkerns und Betonblöcke gegen Herunterfallen sichern.

1.5 Operateur und Drittpersonen dürfen sich grundsätzlich NICHT im Bereich von an Kran schwebenden Lasten aufhalten.

1.6 Nationale Vorschriften und Gesetze sind zu berücksichtigen.

1.7 Umgang mit Bohr- und Sägeschlamm

Bei der Bearbeitung von mineralischen Untergründen (z.B. Beton) mit Diamantwerkzeugen im Nassschnittverfahren fallen Bohr- bzw. Sägeschlamm an. Ähnlich wie bei frischem Mörtel können bei Haut- und Augen-

kontakt Reizungen auftreten. Tragen Sie Arbeitsschutzbekleidung, Schutzhandschuhe und eine Schutzbrille. Unter Umweltgesichtspunkten ist das Einleiten des Sägeschlammes in Gewässer oder in die Kanalisation ohne geeignete Vorbehandlung problematisch.

Vorgehensweise zur Entsorgung

Bei der Entsorgung des Bohr- bzw. des Sägeschlammes sind zusätzlich zur nachstehenden empfohlenen Vorbehandlung die jeweiligen nationalen Bestimmungen zu beachten. Erkundigen Sie sich bei den lokalen Behörden.

Wir empfehlen Ihnen folgende Vorbehandlung:

- Der Bohr- bzw. Sägeschlamm ist zu sammeln (z.B. mit einem Sauger).
- Der Feinstaub im Bohr- bzw. Sägeschlamm ist durch Absetzen vom Wasser zu separieren (z.B. durch Stehenlassen oder Zugabe von Flockungsmitteln).
- Der feste Anteil des Bohr- bzw. Sägeschlammes ist auf einer Bauschuttdeponie zu entsorgen.
- Das Wasser des Bohr- bzw. Sägeschlammes ist zu neutralisieren, bevor es in die Kanalisation eingeleitet werden kann (z.B. durch Zugabe von viel Wasser oder anderen Neutralisationsmitteln).

2. Sicherheitsmassnahmen für Befestigung, Montage und Betrieb der Elektrowandsäge DS TS 5-SE



2.1 Genügend freie Platzverhältnisse für ungefährliches Arbeiten schaffen.

2.2 Für die Befestigung der Schienenfüsse sind Metallbefestigungselemente der Grösse M12 zu verwenden. Eine sichere, dem Untergrund angepasste und sich nicht lösende Befestigung muss gewährleistet sein. Z.B. mit Hilti Befestigungselementen HKD-D, HKD-E, HKD-S, HSA, HVU, HVA.

2.3 Nur Schienenfuss-Befestigungsschrauben der Qualität 8.8. nach ISO einsetzen.

2.4 Auf den Schienenenden ist immer der Endanschlag DS-ESSI zu platzieren, damit kann der Sägekopf

nicht unbeabsichtigt über das Schienenende hinausfahren.

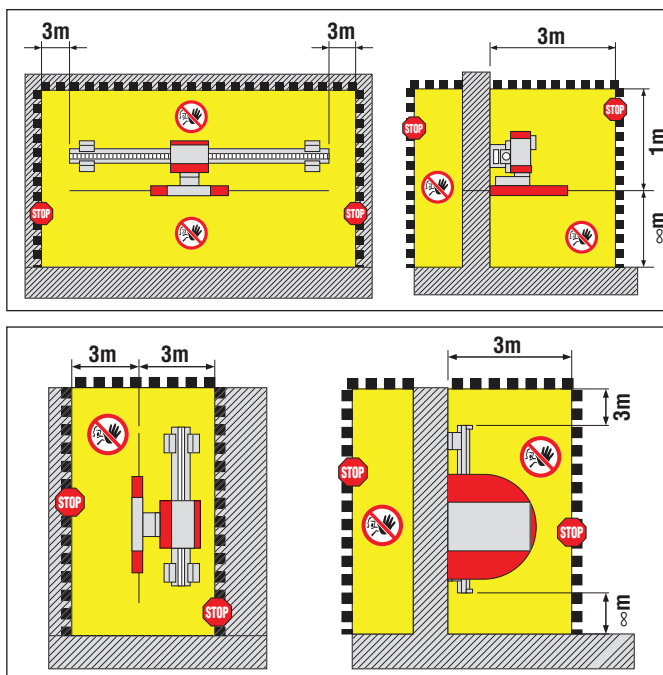
2.5 Vor Sägebeginn sind in jedem Falle die Kontrollen durchzuführen (siehe Kapitel Anwendung, 4.1)

2.6 Die Elektrowandsäge DS TS 5-SE darf NICHT in explosionsgefährdeten Räumen eingesetzt werden!

2.7 Absicherung des Gefahrenbereichs

Der Sägebereich ist so abzusichern, dass Operateure, andere Personen und Einrichtungen nicht durch weggeschleuderte oder herabfallende Teile (ausgebrochenes Diamantsegment, Kieseln, Sägeschlamm und dgl.) verletzt bzw. beschädigt werden können. Sichern Sie auch den nicht direkt einsehbaren, rückseitigen Schnittbereich ab.

Der Gefahrenbereich darf bei eingeschaltetem Blattantrieb NIE betreten werden. Er umfasst einen Bereich von 3 m zu allen Seiten des durchzuführenden Schnitts.



-VORSICHT-

Sichern Sie den Arbeitsbereich ab. Stellen Sie sicher, dass weder Personen noch Einrichtungen durch herabfallende oder weggeschleuderte Teile gefährdet werden können.

1. Genehmigung der Bauleitung zum Sägen des gegebenen Auftrags.
2. Abklären, ob Ecken mit Überschnitt gesägt werden dürfen. Falls nicht, entsprechende Ecklochbohrungen planen und durchführen.
3. Die notwendigen Abstützungen, Absperrungen, Warnungen für Dritte sind angebracht

Der Gefahrenbereich darf nur bei ausgeschaltetem Gerät oder gedrücktem Not-Aus Schalter betreten werden. Verwenden Sie nur Sägeblätter, welche für eine Schnittgeschwindigkeit von mindestens 63 m/s zugelassen sind und den Vorschriften der EN 13236 entsprechen.

2.8 Tragen Sie geeignete Arbeitskleidung. Tragen Sie keine weite Kleidung oder Schmuck, welche von beweglichen Teilen erfasst werden können. Tragen Sie Helm, Schutzbrille, Arbeitshandschuhe, Sicherheitsschuhe, Gehörschutz sowie bei langen Haaren ein Haarnetz. Bei Arbeiten in geschlossenen Räumen ist eine Atemschutzmaske zu tragen.



Warnung vor Schnittverletzung

2.9 Vermeiden Sie beim Tragen des Sägekopfes oder anderen schwerer Teile eine Körperhaltung mit krummen Rücken (gebogene Wirbelsäule). Achten Sie auf sicheren Stand und halten Sie jederzeit das Gleichgewicht, speziell bei der Verwendung von Leitern oder Gerüsten.

2.10 Empfehlungen bezüglich den maximalen Umgebungstemperaturen:

Für die Lagerung zwischen -15°C bis $+50^{\circ}\text{C}$

Für den Betrieb des Systems von -15°C bis $+45^{\circ}\text{C}$.

Achtung: bei Minustemperaturen ist nach dem Sägen das Kühlwasser aus der Elektrowandsäge auszublasen.

2.11 Drehzahlen und Schnitt-Tiefen der Sägeblätter

Halten Sie sich an die empfohlenen Drehzahlen und Schnitt-Tiefen der Bedienungsanleitung bzw. an die Angaben auf der Fernbedienung DS-RC-TS 5-E. Damit vermeiden Sie Überlastungen von Elektrowandsägen und Sägeblätter.

2.12 Eventuelles Überkopfsägen ist mit zusätzlichen Sicherheitsmassnahmen möglich. Blattschutz mit Wasserablauf versehen. Nicht unter die Säge stehen.

3. Sicherheitsmassnahmen allgemein

3.1 Halten Sie Ihren Arbeitsbereich in Ordnung. Z.B. Schläuche und Kabel immer ganz auslegen. Unordnung im Arbeitsbereich kann zu Unfällen führen.

3.2 Berücksichtigen Sie die Umgebungseinflüsse. Sorgen Sie für gute Beleuchtung. Benutzen Sie Ihr Gerät nicht in der Nähe von brennbaren Flüssigkeiten und Gasen. Sorgen Sie für die Wasserentsorgung.

3.3 Halten Sie Kinder vom Arbeitsbereich fern. Halten Sie andere Personen während des Betriebes vom Arbeitsbereich fern. Werkzeug, Verlängerungskabel oder Wasserschläuche sollen während des Betriebes nicht von anderen Personen berührt werden.

3.4 Bewahren Sie die Elektrowandsäge sicher auf. Unbenutzte Module, Teile und Werkzeuge sind an trockenen, verschlossenen Orten und ausser Reichweite von Kindern aufzubewahren. Wir empfehlen Ihnen unsere funktionelle Transportverpackung «Trolley».

3.5 Benützen Sie die Elektrowandsäge nicht für Zwecke und Arbeiten wofür Sie nicht bestimmt ist.

3.6 Ein sorgfältiger Unterhalt der Elektrowandsäge ist die Voraussetzung für einen sicheren und störungsfreien Betrieb. Befolgen Sie die Wartungsvorschriften. Halten Sie Handgriffe trocken und frei von Öl und Fett. Reinigen Sie die Elektrowandsäge täglich nach der Arbeit. Waschen Sie nach Kontakt mit Betonschlamm die Hände.

3.7 Lassen Sie keine Werkzeuge (z.B. Gabelschlüssel) stecken. Überprüfen Sie vor dem Einschalten ob die Schlüssel und Einstellwerkzeuge entfernt sind.

3.8 Seien Sie stets aufmerksam. Beobachten Sie Ihre Arbeit. Gehen Sie logisch vor, verwenden Sie die Elektrowandsäge nicht, wenn Sie unkonzentriert sind.

3.9 Seien Sie sich bewusst, dass bei Arbeiten mit der Elektrowandsäge DS TS5-SE immer ein gewisses Risiko durch Verschleiss oder Beschädigungen besteht. Kontrollieren Sie die komplette Elektrowandsäge inklusive Zubehör, vor jedem Gebrauch auf ordnungsgemässen Zustand und Funktion. Prüfen Sie insbesondere Verschleisssteile wie Blattschutzhaltgummi, Endstopp, Sägeblattbefestigungs-

schraube, Bündig-Sägeblattbefestigungsschrauben, etc. Überprüfen Sie, ob sämtliche Teile richtig montiert und alle anderen Bedingungen, die den Betrieb des Geräts beeinflussen können, stimmen.

Bei Abweichungen lassen Sie Mängel durch den Hilti Service beheben.

3.10 Beim Transport sind der Transport-Trolley oder der Sägekopf gegen Verrutschen zu sichern.

3.11 Beim Sägen werden oft Betonblöcke mit mehreren 100 kg Gewicht freigesägt. Absicherung und Transport für die freigeschnittenen Betonblöcke planen und durchführen. Benützen Sie zur Absicherung die im Werkzeugsatz enthaltenen Stahlkeile.

Räumen und Reinigen des Arbeitsbereichs. Wenn nötig Absichern von Öffnungen.

3.12 Nicht beachten von Warnungen, Sicherheitshinweisen oder der Bedienungsanleitung kann zur Beschädigung der Elektrowandsäge oder zu schweren Verletzungen des Operators oder von Drittpersonen führen!

3.13 Benutzen Sie nur Zubehör oder Zusatzgeräte die in der Bedienungsanleitung aufgeführt oder empfohlen sind. Der Gebrauch anderer Einsatzwerkzeuge und anderen Zubehörs kann eine Verletzungsgefahr für Sie bedeuten.

3.14 In der Elektrowandsäge DS TS 5-SE müssen Sägeblätter eingesetzt werden die der Norm VBG 49 entsprechen. Nicht befolgen kann Verletzungsgefahr bedeuten. Elektrowandsäge DS TS 5-SE und deren Sägeblätter DS-BE dürfen nur für Beton- und Gesteinbearbeitung verwendet werden. Die Benützung aller anderen Arten von Sägeblättern in der DS TS 5-SE ist verboten.

4. Elektrische Sicherheitsmassnahmen



4.1 Stellen Sie sicher, dass in der Elektrischen Zuleitung, ob von Netz oder Generator, immer ein Erdungsleiter vorhanden ist und dass dieser auch angeschlossen ist. Ohne Erdung darf die Elektrowandsäge DS TS 5-SE auf keinen Fall in Betrieb genommen werden. Bei eventuellem Sägen in stromführende Teile oder bei einem Isolationsdefekt besteht ohne Erdung Lebensgefahr.

4.2 Stellen Sie sicher, dass die baustellenseitige elektrische Zuleitung, ob von Netz oder Generator, immer mit einem FI (RCD) Fehlerstrom-Schutzschalter von max. 30 mA abgesichert ist! Die Funktion dieses FI (RCD) Fehlerstrom-Schutzschalters muss vor jeder Inbetriebnahme der DS TS 5-SE überprüft werden.

4.3 Prüfen Sie vor jedem Gebrauch alle Kabel und Stecker auf ordnungsgemässen Zustand.

4.4 Betreiben Sie das Gerät nicht, wenn Beschädigungen vorliegen, oder Bedienelemente sich nicht einwandfrei betätigen lassen.

4.5 Die Netzspannung muss mit der Angabe auf dem Typenschild übereinstimmen. Die Toleranz bei der die DS TS5-SE läuft beträgt $\pm 10\%$.

4.6 Beim Einschalten der Elektrowandsäge ist immer die Selbstüberwachung der Fernbedienung-Anzeigelampen zu beobachten.

4.7 Vergewissern Sie sich, dass beim Werkzeugwechsel und bei der Demontage die Elektrowandsäge über die Fernbedienung ausgeschaltet ist. Zusätzlich empfehlen wir aus Sicherheitsgründen den NOT/AUS zu drücken.

4.8 Elektronetzkabel und speziell deren Steckverbindung trocken halten, beim Ausstecken nicht am Kabel sondern am Stecker ziehen. Schützen Sie Elektrokabel vor scharfen Kanten, Hitze und Öl.

4.9 Nur für den Einsatzbereich zugelassene Verlängerungskabel mit ausreichendem Leiterquerschnitt verwenden. Ansonsten kann Leistungsverlust beim Gerät und Überhitzung des Kabels eintreten.

4.10 Verlängerungskabel dürfen während des Betriebs der Elektrowandsäge nicht auf einer Kabelrolle aufgewickelt sein.

4.11 Nur autorisierte und geschulte Reparatur Mechaniker von Hilti und ausgebildete Elektro-Fachkräfte dürfen den Gehäusedeckel der Elektrowandsäge DS TS 5-SE öffnen, und eventuelle Reparaturen vornehmen.

4.12 Ziehen Sie bei Nichtgebrauch der Elektrowandsäge,

vor Pflege und Instandhaltung den Stecker immer aus der Steckdose.

4.13 **Achtung!** Für Reparatur Mechaniker: Nach Trennen der Elektrowandsäge vom Stromnetz sind die Kondensatoren im Sägekopf DS TS 5-SE noch während ca. 2 Minuten unter Spannung.

4.14 Öffnen Sie den Gehäusedeckel der Elektrowandsäge DS TS 5-SE nie auf der Baustelle!

4.15 Wird zum Betrieb der Elektrowandsäge DS TS5-SE ein Stromgenerator eingesetzt, so empfehlen wir ein Leistungsniveau von 15 kVA (3×400 V) / 10 kVA (3×200 V). Der Generator muss geerdet sein.

Technische Daten und Beschreibung

1. Beschreibung der Elektrowandsäge

1.1 Die DS TS 5-SE ist eine elektrisch betriebene, schienengeführte Wandsäge, mit welcher mittels Diamant Sägeblatt \varnothing 500 mm und \varnothing 700/745 mm, leicht bis mittelschwer armerter Beton, Mauerwerk und Gestein getrennt werden kann.

1.2 Über die Elektrische Fernbedienung lassen sich sämtliche Funktionen der DS TS 5-SE steuern. Die Sägeblattzahl ist stufenlos regulierbar von 800 bis 1200 U/min.

1.3 Der Sägeblatt-Antriebsmotor dreht mit konstant maximaler Antriebsleistung. Der Vorschub ist manuell

und/oder automatisch geregelt. Dank dem untergrun-
dunabhängigen automatisch geregeltem Vorschub ist
die Bedienung sehr einfach, die Säge arbeitet automa-
tisch mit der jeweils maximal möglichen Leistung.

1.4 Das flexible Schienen/Schienenfuss System mit
integrierter Schrägstellung und schwenkbarer Schiene
erlaubt dem Operateur eine komfortable und blitzschnelle
Montage.

1.5 Die beste Sägeleistung wird erzielt wenn die
DS TS 5-SE mit den speziell abgestimmten Wandsäge-
blättern DS-BE eingesetzt wird.

2. Maschinen-Nenndaten Elektrowandsäge DS TS 5-SE

2.1 Saw	DS TS 5-SE 3×400 V	DS TS 5-SE 3×200 V
Nennleistung P1:	5 kW	5 kW
Nennspannung:	400 V ~ 50 / 60 Hz 3 P + PE	200 V ~ 50 / 60 Hz 3 P + PE
Nennstrom (maximale Absicherung):	16 Ampere	32 Ampere
Fehlerstromschutzschalter (PRCD) in baustellenseitiger Stromnetzversorgung:	max. 30 mA	max. 30 mA
Schutzgrad:	IP 65	IP 65
Nendrehzahl Sägeblattantrieb:	800–1200 rpm	800–1200 rpm
Kühlwasserversorgung: Nenndaten garantiert bei	2–4 Ltr./min., 4 bis max. 6 bar, max. 18°C	2–4 Ltr./min., 4 bis max. 6 bar, max. 18°C
Gewicht ohne Netzkabel:	ca. 28 kg	ca. 28 kg
Sägeblätter:	\varnothing 500 mm \varnothing 700 mm	\varnothing 745 mm
Maximale Schnitttiefe:	18 cm 28 cm	30 cm
Umgebungstemperatur im Betrieb:	–15°C bis +45°C (bei –°C (mit vorgewärmtem Gerät)	–15°C bis +45°C (bei –°C (mit vorgewärmtem Gerät)
Lagertemperatur für trockenes Gerät:	–15°C to +50°C	–15°C to +50°C
Höhenlage über Meer im Betrieb:	Nenndaten garantiert bis 2000 m.ü.M.	
Generatorbetrieb:	min. 15 kVA	min. 10 kVA
2.2 Fernbedienung	DS-RC-TS 5-E	
Kabellänge:	7 m	
Nennspannung:	24 V	
Schutzgrad:	IP 65	
Gewicht:	ca. 2,2 kg	

3. Geräusch, EG-Konformität, Typenschild

Geräuschwerte

(Messwerte ermittelt in Anlehnung an EN 50144)

Typische A-bewertete Schallpegel des Gerätes sind:

Gerät:	Elektrowandsäge DS TS5-SE
Schalldruckpegel (3 m Entfernung):	94 dB (A)
Schalleistungspegel:	ca. 112 dB (A)

Schallschutzmassnahmen sind erforderlich.

Anmerkung: Mit schallgedämpften Sägeblättern kann der Schalldruckpegel um ca. 10 dB (A) gesenkt werden.

EG-Konformitätserklärung

Bezeichnung:	Elektrowandsäge	Seriennummer:	ab 2101 bis 9999
Typenbezeichnung:	DS TS5-SE	Konstruktionsjahr:	2003

Wir erklären in alleiniger Verantwortung, dass dieses Produkt mit den folgenden Richtlinien und Normen übereinstimmt: bis 28.12.2009 98/37/EG, ab 29.12.2009 2006/42/EG, 2004/108/EG, EN 60204-1, EN 55014-1, EN 55014-2, EN 61000-3-2 (3x400 V), EN 61000-3-3 (3x400 V).

Neutrales Gutachten

Geprüft durch: EG Konformität durch unabhängige Prüfstelle bestätigt.

Hilti Aktiengesellschaft



Dietmar Sartor
Head of BA Quality and
Process Management
Business Area Electric Tools
& Accessories
01 / 2010



Johannes Wilfried Huber
Senior Vice President
Business Unit Diamond

01 / 2010

Typenschild

Befindet sich unten am Sägekopf, nahe beim Handgriff für die Verriegelung des Sägekopfs auf dem Führungsschlitten.

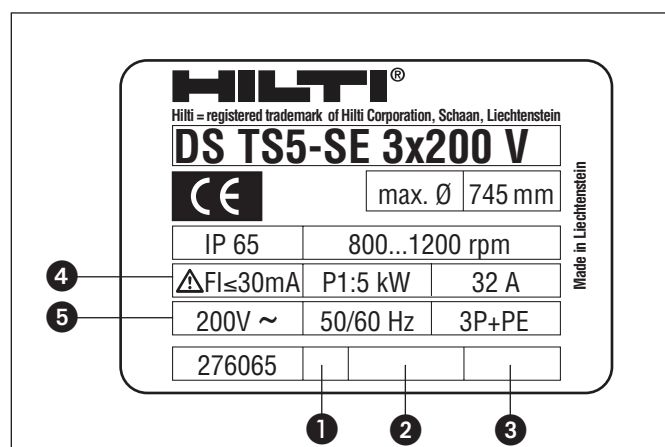
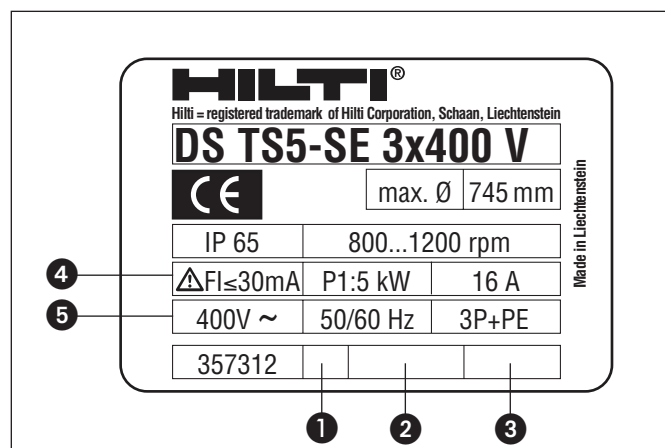
- ① = Ersatzteil Index
- ② = Seriennummer
- ③ = Baujahr
- ④ = Δ FI \leq 30 mA bedeutet: Elektrische Zuleitung baustellenseitig abgesichert mit FI \leq 30 mA
- ⑤ = 3 Phasen Wechselstrom \pm 10%

Erklärungen:

Schutzgrad IP65 nach EN 60529

6 = Schutz gegen Staubeintritt

5 = Schutz gegen Strahlwasser

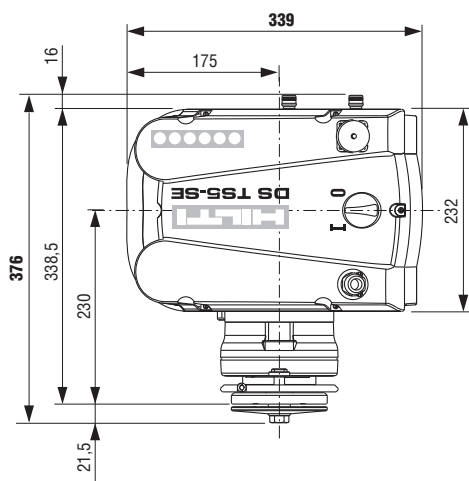
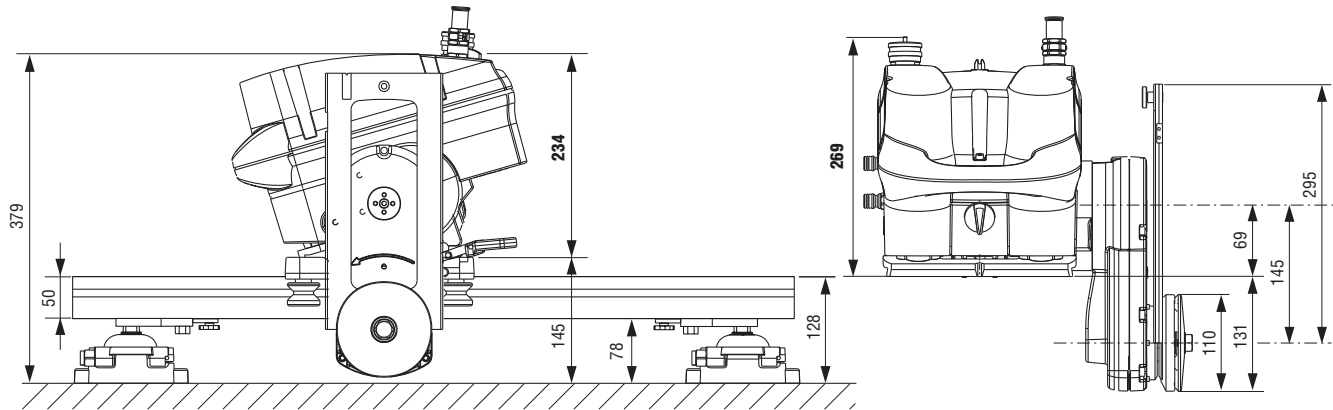


4. Abmessungen und Gewichte

4.1 Hauptabmessungen des Sägekopfs DS TS 5-SE: LxBxH = 376x339x269 mm

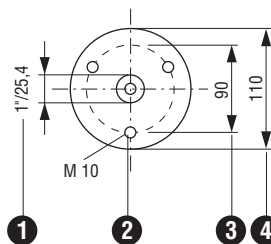
Gewicht des Sägekopfs: ca. 28 kg

Masse in mm



Ansicht A

Sägeblattaufnahmeflansch



- ① Zentrierung
- ② Bündig Spezialbefestigungsschraube
- ③ Teilkreis Bündigsägeaufnahme
- ④ Flansch-Aussen- \varnothing

4.2 Hauptabmessungen des Transport-Trolley:

LxBxH = 850x655x1140 mm

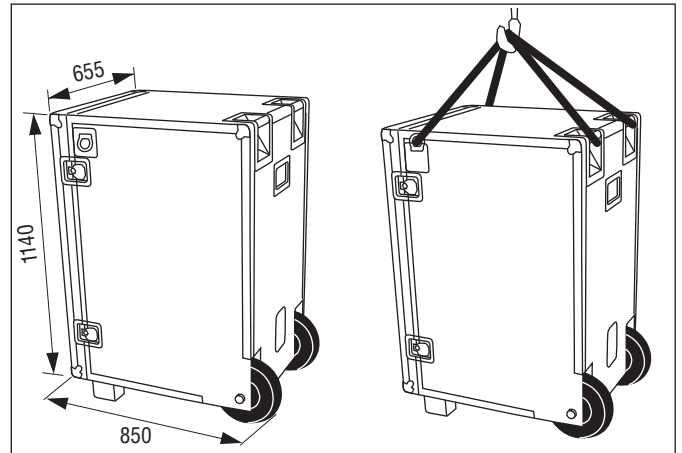
Gesamtgewicht inkl. Grundausrüstung:

ca. 130 kg (Trolley leer ca. 60 kg)

Grundausrüstung:

Neben der Grundausrüstung kann im Trolley noch folgendes untergebracht werden:

1 Bohrhammer (z.B. Hilti TE 15-C)
3–4 Sägeblätter (z.B. DS-BE 500/700/745)



Trolley:

- Das maximal zulässige Gesamtgewicht des Trolleys ist 180 kg.
- Der Krantransport des Transportwagens darf nur an dem dafür vorgesehenen Aufhängepunkt erfolgen.
- Beim Transport sind alle Ausrüstungsteile gegen Verrutschen und Herabfallen zu sichern. Halten Sie sich niemals im Bereich von schwebenden Lasten auf. Verwenden Sie geprüftes Hebezeug und Gurte.
- Halten Sie sich nie im Bereich von schwebenden Lasten auf. Verwenden Sie geprüftes Hebezeug und Gurte. Schräges Abstellen führt zum Verlust der Standsicherheit des Transportwagens.

4.3 Schiene D-R 100 SI

Länge 1000 mm,

Gewicht: 5,5 kg

Schiene D-R 230 SI

Länge: 2300 mm,

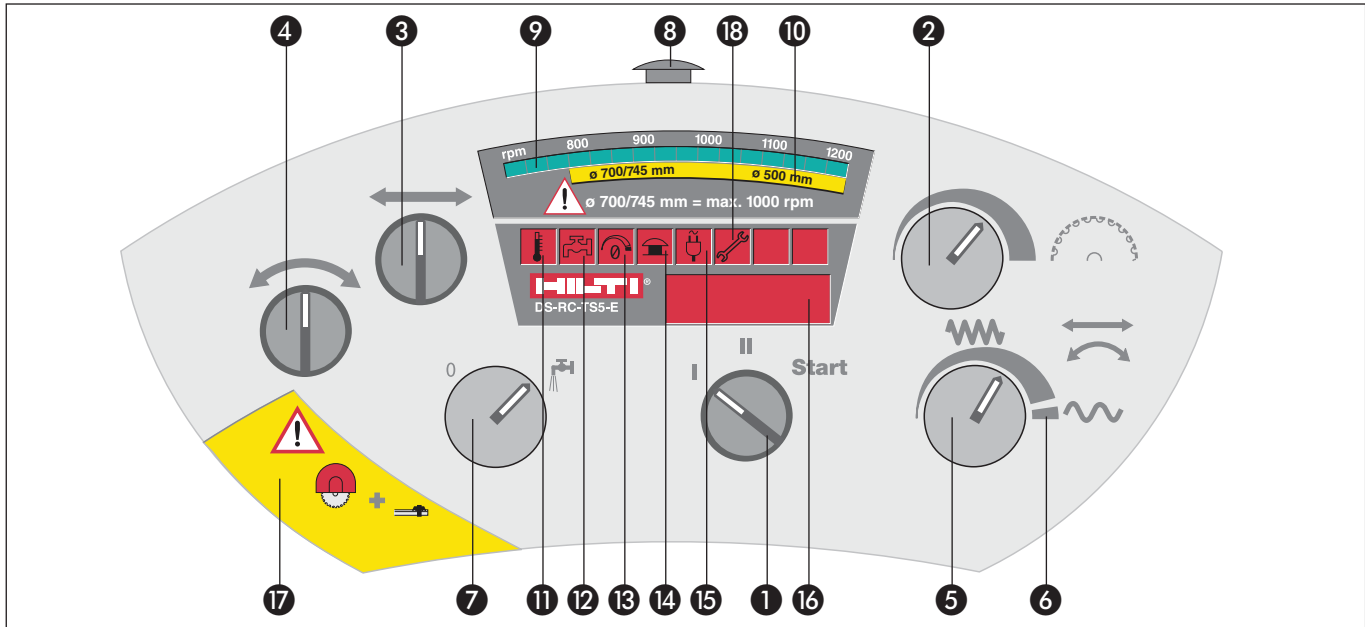
Gewicht: 12,7 kg

Die Schienen bestehen aus rostfreiem Stahl mit integrierter Verzahnung.

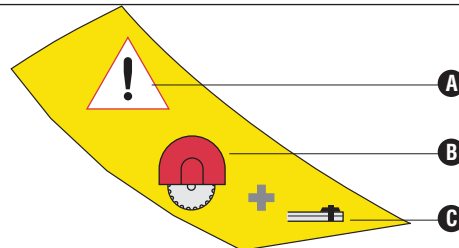


5. Bedienelemente

5.1 Bedienelemente der Fernbedienung DS-RC-TS5-E



- A** Warnung
- B** Nur mit Blattschutzsägen
- C** Endstops immer auf Schiene montieren



5.1 Bedienelemente der Fernbedienung DS-RC-TS5-E

Pos.	Bezeichnung	Funktion
1	Sägeblattantrieb EIN / AUS	Impulsdrehung Start = Sägeblattantrieb einschalten Stellung II = Sägeblattantrieb läuft Stellung I = Sägeblattantrieb AUS
2	Sägeblatt Drehzahl	Stufenlose Drehzahlregulierung
3	Richtung Längsvorschub (Rechts / Links bzw. Auf/Ab)	Richtungswahlschalter für den Vorschub des Sägekopfs auf der Schiene
4	Sägeblatt Einsenkvorgang (Rechts / Links)	Richtungswahlschalter für das Einsenken des Sägeblatts
5	Geschwindigkeits Regulierung für Position 3 und 4	Manueller und/oder automatischer Längsvorschub bzw. Einsenkvorgang
6	Position Eilgang von 5	Für schnellen Längsvorschub und Schwenkbewegung, bei ausgeschaltetem Sägeblattantrieb
7	Kühlwasser EIN / AUS (Wasserventil)	Öffnet/stoppt die Kühlwasserzufuhr zum Sägeblatt. In stromlosem Zustand fließt das Wasser.
8	NOT AUS	Im Notfall drücken! oder bei Arbeits- / Montageunterbrechen. Wieder Einschalten: In Pfeilrichtung drehen, Knopf springt von selbst heraus.

5.2 Anzeige, Symbole und Fehlermeldungen auf DS-RC TS5-E

Pos.	Bezeichnung	Funktion
9	Drehzahlanzeige des Sägeblattantriebs	Grüne Leuchtdiode zeigt während des Betriebs die aktuelle Sägeblattdrehzahl an, welche mittels Drehknopf 2 eingestellt wird.
10	Drehzahlbereich von Sägeblatt Ø 500 mm und Ø 700 / 745 mm	Empfohlene Drehzahlbereiche für die Hilti Sägeblatt-Typen.
11	Temperaturanzeige	Leuchtet bei Überhitzung und das Gerät stellt automatisch ab, wenn keine Reaktion erfolgt.
12	Wasserkühlung	Leuchtet/blinkt auf bei zu wenig Kühlung des Geräts, d.h. zu wenig oder zu warmes Wasser.
13	Nullstellung	Leuchtet, wenn bei Einschalten des Geräts, einer der Knöpfe nicht auf «0» oder «neutral» gestellt ist.
14	NOT AUS	Leuchtet, wenn der NOT AUS gedrückt ist.
15	Netzversorgung/Warnlampe	Leuchtet, wenn das Gerät noch nicht betriebsbereit ist. Leuchtet, wenn die Netzspannung nicht in Ordnung ist. Blinkt bei einer elektrischen Störung im Gerät DS TS 5-SE.
16	Betriebsstundenanzeige Leistungsanzeige Spannungsanzeige Störungsanzeige	Beim Einschalten des Geräts erscheint der aktuelle Betriebsstundenstand. Während des Sägebetriebs erscheint die aktuelle Leistungsabgabe des Sägeblattantriebs, z.B. 100%. Schalter 1 während des Sägens auf Position «Start» drehen. Anzeige der aktuellen vorliegenden Störung z.B. «Er01».
17	Warnhinweise	Ohne Sägeblattschutz und Endstopps darf die Wandsäge nicht in Betrieb genommen werden!
18	Serviceanzeige	Leuchtet nach jeweils 100 Betriebsstunden. Service von Hilti Service durchführen lassen.

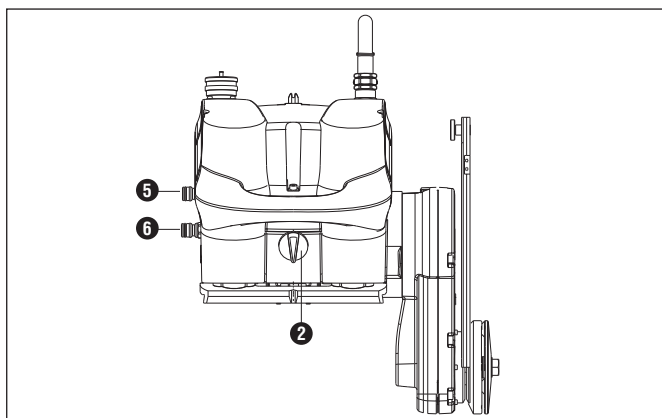
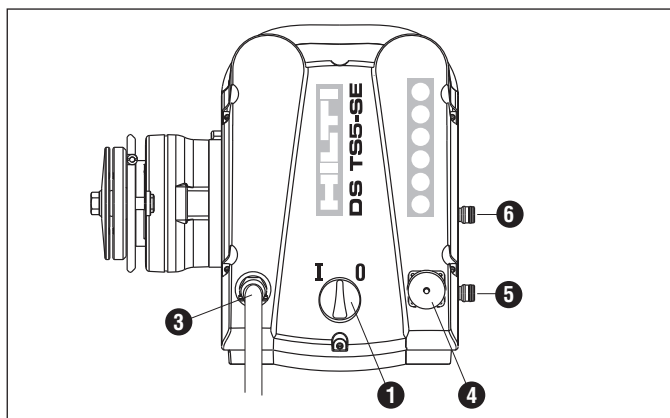
5.3 Bedienelemente am Sägekopf DS TS5-SE

Pos.	Bezeichnung	Funktion
1	Hauptschalter	Impulsdrehung 0 = Das komplette System ist vom Netz getrennt inkl. Fernbedienung. Der Hauptschalter geht nach jedem Impuls, sei es «0» oder «I» wieder in die Mittelstellung zurück. Impulsdrehung I = Das System ist nach ca. 10 Sek. betriebsbereit. Während diesen 10 Sek. erfolgt automatisch ein Lampentest der Fernbedienung: 1. Grüne Sägeblattdrehzahl Leuchtdiode 2. Alle roten Warnlampen 3. Das Feld der Digitalanzeige 4. Betriebsstundenanzeige Die Warnlampe Netzversorgung erlischt wenn das Gerät betriebsbereit ist.
2	Wasserregulierventil	Stellung Richtung Sägearm = alles Kühlwasser wird zum Sägeblatt geleitet. Zwischenstellungen sind möglich. Stellung Richtung Wasseranschlüsse = das Kühlwasser wird in den Rücklauf geleitet, aber es fließt immer eine minimale Menge von ca. 0,5 ltr./min. zum Sägeblatt.

Technische Daten und Beschreibung

5.4 Anschlüsse: Strom und Wasser

Pos.	Bezeichnung	Funktion
3	Stromkabel zum Netz	Das Netzkabel ist fest mit der Elektrowandsäge verbunden. (Keine Steckverbindung an der Wandsäge) Kabellänge: 7 m. Achtung: Die Elektrowandsäge nur an die für diese Säge vorgesehene Netz-Spannung anschliessen! Siehe Typenschild.
4	Fernbedienungsanschluss	Steckdose für das Fernbedienungskabel
5	Kühlwasseranschluss: Eingang	Eingang für das Kühlwasser via Standard Gardena-Kupplung. Das Wasser kühlt Elektromotoren, Steuerung und Sägeblatt.
6	Kühlwasseranschluss: Ausgang	Wenn mit minimalen Kühlwasser am Sägeblatt gearbeitet wird, kann durch Umschalten des Wasserregulierventils 2 das selbe wieder durch den Rücklauf 6 zurückgeführt werden.



6. Teile der Elektrowandsäge

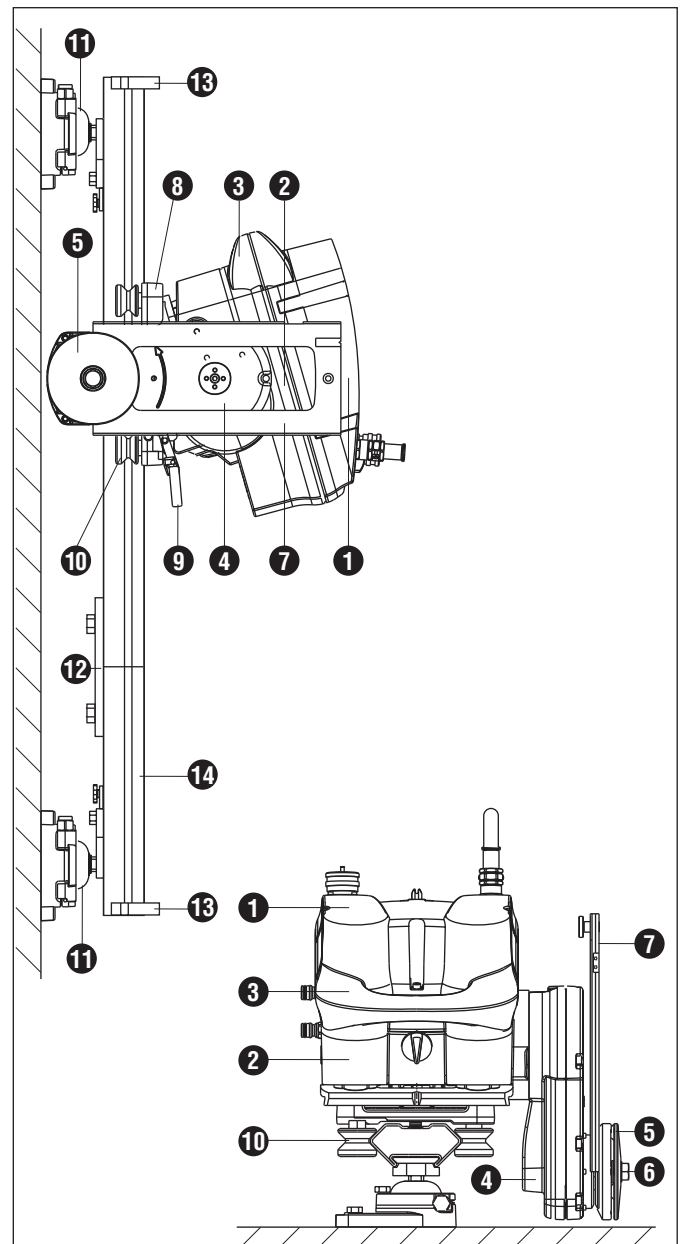
6.1 Fernbedienung DS-RC-TS 5-E

Pos.	Bezeichnung
1	Fernbedienungsgehäuse
2	Haltegriffe / Schutzbügel für die Schalter
3	Anzeige mit Bedienelementen
4	Umhängegurt mit Ansteckbügel
5	Trennstellen von Fernbedienung und Gurt bzw. Ansteckbügel
6	Rückseite der Fernbedienung: Instruktions-Richtlinien zum Sägen



6.2 Elektrowandsäge DS TS5-SE inkl. Schienensystem

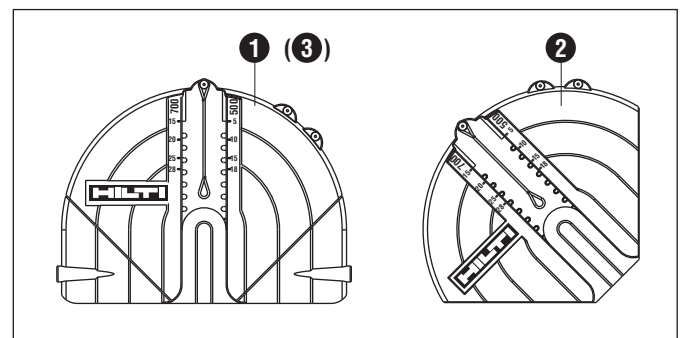
Pos.	Bezeichnung
1	Gehäusedeckel Sägekopf
2	Motorgehäuse Sägekopf
3	Tragegriff Sägekopf
4	360° rotierbarer Sägearm
5	Sägeblattflansch
6	Spezialschraube M12x25
7	Sägeblattschutzhalter
8	Führungsschlitten DS-CA5-E
9	Schnellverschluss Sägekopf
10	Führungsrollen
11	Schienenfuss DS-RFSI
12	Schienenverbinder DS-RCSI
13	Endstopp DS-ESSI
14	Schiene D-R 100 / 230 SI



6.3 Blattschütze DS-BG 5-E

Pos.	Bezeichnung
1	Standard Blattschutz DS-BG 5-ES (\varnothing 700 / 745 mm)
2	Ecken Blattschutz DS-BG 5-EC (\varnothing 700 / 745 mm)
3	Bündigblattschutz DS-BG 5-EF (\varnothing 700 / 745 mm)

Für die Sägeblätter \varnothing 500 mm wird derselbe Blattschutz verwendet.



Anwendungen

1. Vorbereitung am Arbeitsplatz

1.1 Warnungen und Sicherheitsmassnahmen

Bevor Sie mit der Elektrowandsäge DS TS 5-SE zu arbeiten beginnen, müssen Sie das Kapitel «Sicherheitsmassnahmen» gelesen haben und beachten.

1.2 Energiezufuhr

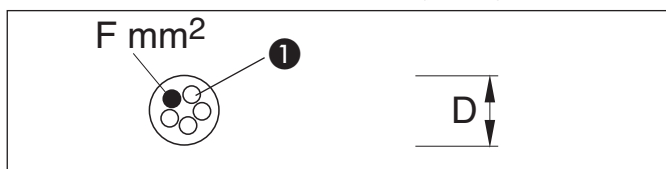
Stellen Sie sicher, dass in der baustellenseitigen elektrischen Zuleitung, ob von Netz oder Generator, immer ein Erdungsleiter vorhanden und angeschlossen ist. Die baustellenseitige elektrische Zuleitung muss wie folgt abgesichert sein:

Spannung Volt	Absicherung Maximum Ampere
3×200 V	32 A
3×400 V	16 A
FI-Fehlerstromschutzschalter baustellenseitig (PRCD)	max. 30 mA

1.3 Verlängerungskabel

Nur für den Einsatzbereich zugelassene Verlängerungskabel mit ausreichendem Leiterquerschnitt verwenden. Bei Bedarf die mitgelieferte CEE 16 Kupplung nach EN 60309 auf Ihr Verlängerungskabel montieren. Entsprechend der Länge folgende Kabel- bzw. Leiterquerschnitt verwenden.

Querschnitt eines Elektroverlängerungskabel



F = Fläche in mm² eines einzelnen Drahtes (Leiter) im Verlängerungskabel.

① Das Verlängerungskabel kann 4 oder 5 Leiter haben. Der 5. Leiter (Neutral) wird **NICHT** benötigt.

Querschnitt F in mm²

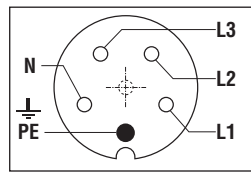
Kabellänge in Meter	Spannung und Strom:	
	400 V / 16 A	200 V / 32 A
25	F = 1.5 mm ²	F = 2.5 mm ²
50	F = 1.5 mm ²	F = 2.5 mm ²
75	F = 2.5 mm ²	F = 4 mm ²
100	F = 2.5 mm ²	F = 4 mm ²

1.4 Euronormstecker nach EN 60309

Kabelanschluss Schema 3P + PE

PE = Schutzleiter (Erdung)

N = Neutral: dieser wird für die Elektrowandsäge DS TS 5-SE nicht benötigt



L1 = Phase 1
L2 = Phase 2
L3 = Phase 3

Verkabeln Sie entsprechend den Angaben auf dem Steckersockel (numeriert).

1.5 Kühlwasser

Die vorgeschriebene Kühlwassermenge beträgt 2–4 l/min. bei einer optimalen Wassertemperatur von ≤ 18°C. Das absolute Minimum beträgt 2 l/min.

Druck der Wasserversorgung: 4 bis max. 6 bar

Je nach Auftrag und Situation entsprechende Wasserentsorgung vorbereiten, z. B. Wassersperre, Wassersauger, Plastikabdeckungen etc.

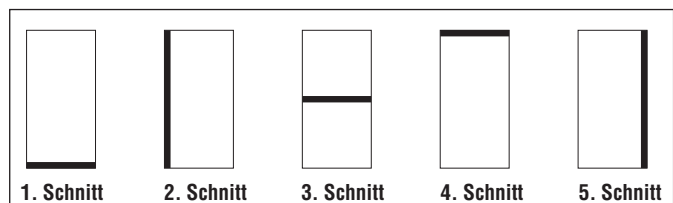
1.6 Abklärungen und Sicherungen am Arbeitsplatz

Genehmigung der Bauleitung zum Sägen des gegebenen Auftrags. Abklären, ob auszusägende Ecken mit Überschneit gesägt werden dürfen. Falls nicht, entsprechende Ecklochbohrungen planen und durchführen. Die notwendigen Abstützungen, Absperrungen, Warnungen für Dritte sind angebracht.

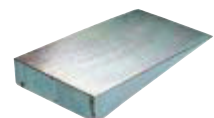
1.7 Planen der Sägeschnittfolge und Anzeichnen der Schnitte und Befestigungen

Normalerweise sind die auszusägenden Teile vom Auftraggeber angezeichnet. Mittels geschicktem Positionieren der Schienenfüsse eine rationelle Sägeschnittfolge erzielen.

Wenn notwendig, mittels Trennschnitten das maximale Betonblockgewicht den Gegebenheiten anpassen, z.B.: gemäss Auftrag, dem Handling angepasst, auf den Kran oder die maximalen Fussbodenbelastung abgestimmt.

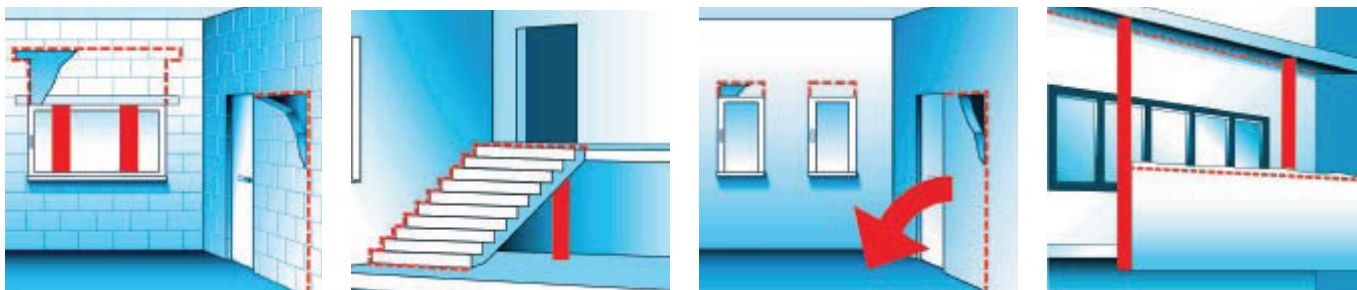


Bei Bedarf zum Fixieren des geschnittenen Beton Stahlkeile einsetzen.
Bezeichnung: Stahlkeil



1.8 Abstützen / Absichern von Betonblöcken

Beim Sägen werden oft Betonblöcke mit mehreren 100 kg Gewicht freigesägt. Sichern Sie vor dem Sägen bei Bedarf gemäss nachstehenden Beispielen.



2. Installation der Elektrowandsäge

2.1 Die Befestigung auf dem Untergrund

Eine satte und sichere Befestigung des Sägesystems ist die Grundvoraussetzung für eine effiziente und sichere Sägearbeit.

Wir empfehlen Ihnen die Hilti Bohr- und Dübelssysteme zu benützen.

Für die Befestigung der Schienenfüsse sind untergrundspezifische Befestigungselemente zu verwenden. Beim Setzen der Dübel sind die Montagehinweise des Dübelherstellers zu beachten.

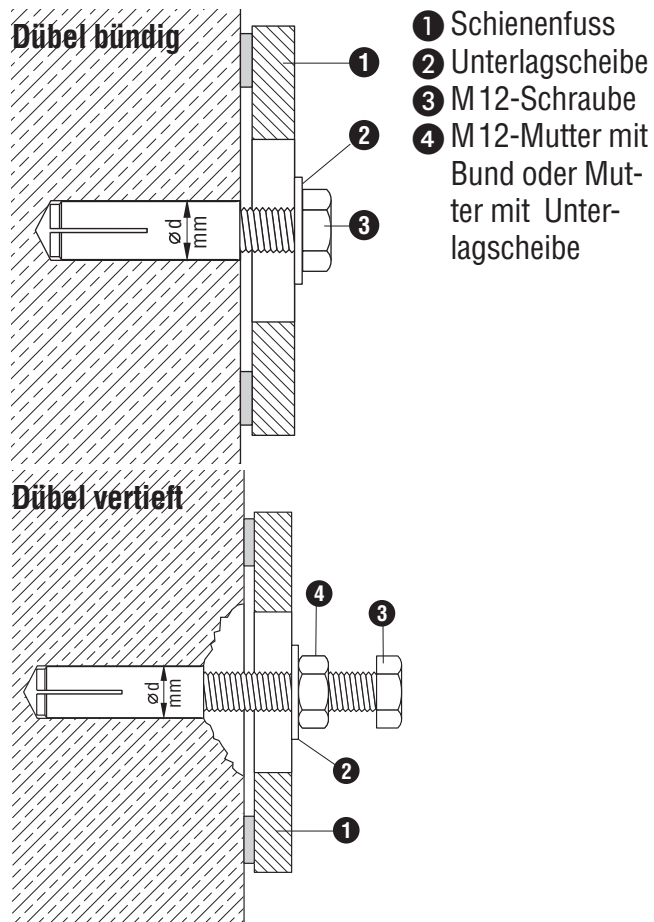
Für die Metallspreizdübel Typ Hilti HKD M12, ist z.B. ein Randabstand von 20 cm vom Rand einzuhalten. (Grund: Ausbruchgefahr des Betons beim Spreizen des Dübels.) Diese Dübel sind grundsätzlich bündig mit der Betonoberfläche zu setzen, oder aber tiefer gesetzt bei unebener Oberfläche etc.

Achtung: Nach dem Bohren des Dübellochs ist immer der Bohrstaub auszublasen!


Auf Mauerwerk, Bruchsteinwänden und Ähnlichem, kann z.B. mit Klebeanker Hilti HIT oder mit durchgehenden Zugstangen (Gewindestangen) befestigt werden.

Grössere Niveauunterschiede im Beton können leicht durch entsprechende Schrägstellung mit dem Schienenfuss überbrückt werden.

Dübel Befestigungsvarianten auf Beton



Empfehlung Hilti:
 HKD-D M 12×50, Dübelloch- \varnothing d, d 16
 HKD-E M 12×50, Dübelloch- \varnothing d, d 15
 HKD-S M 12×50, Dübelloch- \varnothing d, d 15

 verzinkte Schrauben, Qualität 8.8
 M 12 × 40 mm
 M 12 × 70 mm

Anwendungen

2.2 Das Positionieren und Montieren der Schienenfüsse

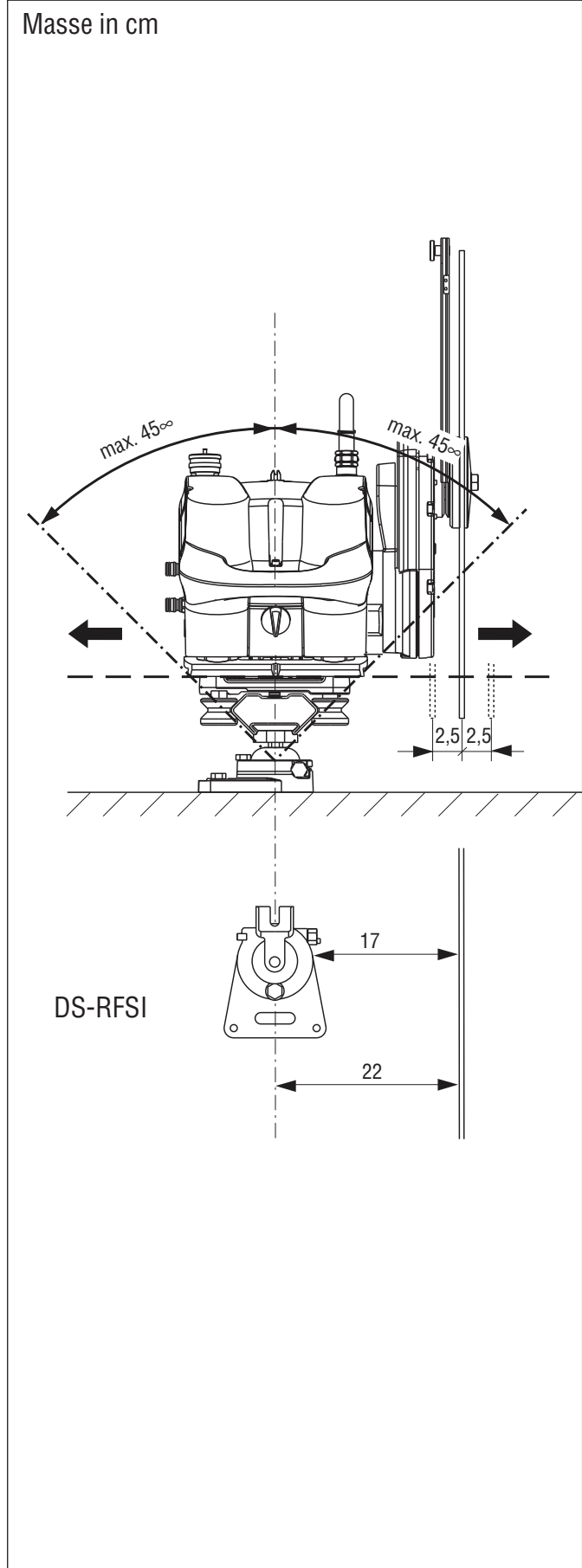
Dank der innovativen Hilti Konstruktion des Schienenfusses gibt es für dessen Befestigung unzählige Positioniermöglichkeiten. Der Operator muss aber nur 3 Grundmasse kennen:

1. Dübelmasse, Sägeschnitt zur Dübelbohrung
= 22 cm/30 cm
2. Kontrollmasse, Sägeschnitt zum Schienenfuss
= 17 cm

Die angegebenen Masse gelten wenn der Sägekopf in der Mitte des Führungsschlittens sitzt. Der Sägekopf kann auf dem Führungsschlitten noch zusätzlich seitlich um $\pm 2,5$ cm verschoben werden. Für Standardsägen und Bündigsägen gelten die gleichen Masse.

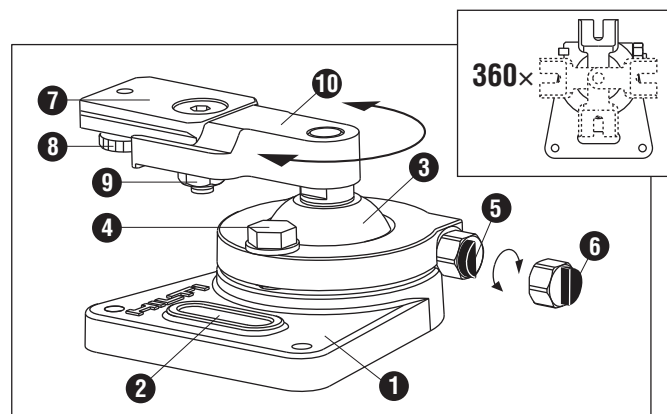
Reihenfolge der Standard-Montage

1. Dübellöcher anzeichnen und Bohren.
2. Dübel setzen und Schienenfüsse montieren.
3. Schiene mit Führungsschlitten montieren.
4. Mittels den im Führungsschlitten eingebauten Wasserwaagen die Schiene auf die Vertikale bzw. die Horizontale ausrichten. Dübel-Befestigungsschrauben festziehen.
5. Sägekopf auf Führungsschlitten montieren.
6. Sägeblatt montieren.
7. Bei Bedarf das Sägeblatt auf 90° zur Wand, oder auf jeden beliebigen Winkel zwischen 90° und 45° einstellen. Dazu muss die Klemmschraube ④ gelöst werden. Nach eingestellter Schrägstellung dieselbe wieder festziehen.
8. Durch seitliches Verschieben des Sägekopfs auf dem Führungsschlitten, das Sägeblatt genau auf den angezeichneten Schnitt einstellen.
9. Schienenfuss-Befestigungsschrauben und Klemmschrauben festziehen mit Ringgabelschlüssel SW19.



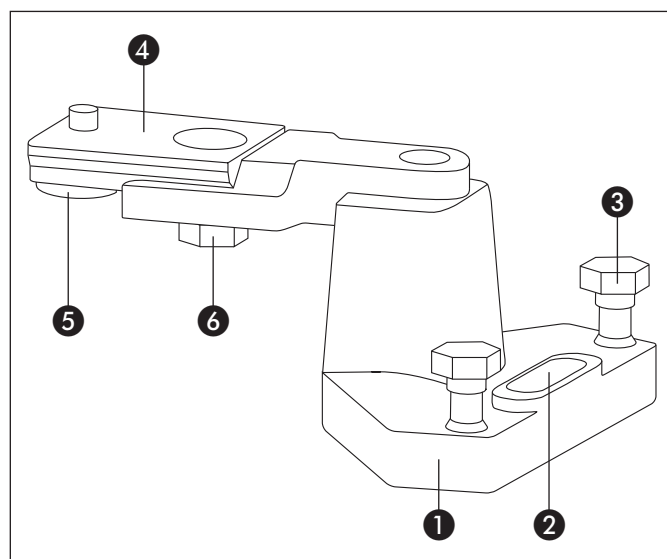
2.3 Der Schienenfuss DS-RFSI

Pos.	Bezeichnung
1	Grundplatte
2	Schlitz für Dübelschraube M 12
3	Schwenkkugel für Schrägstellung der Schiene (max. 45°)
4	Klemmschraube für Schrägstellung
5	90° Arretierung Stellung: verriegelt wenn Halbmond Richtung Kugel zeigt
6	Stellung: entriegelt, Halbmond zeigt von der Kugel weg
7	Schienenklemmstück
8	Rändelschraube
9	Befestigungsmutter M12 mit Bund
10	Befestigungsgabel (360° drehbar)



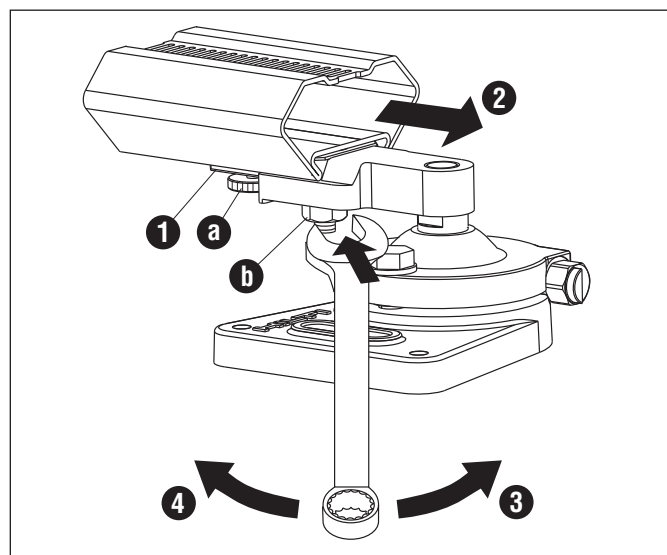
2.4 Schienenfuss DS-RFIX SI

- 1 Grundplatte
- 2 Schlitz für Dübelschraube M12
- 3 Nivellierschrauben
- 4 Schienenklemmstück
- 5 Rändelschraube
- 6 Befestigungsmutter mit Bund



2.5 Schiene D-R 100/230 SI auf Schienenfuss montieren

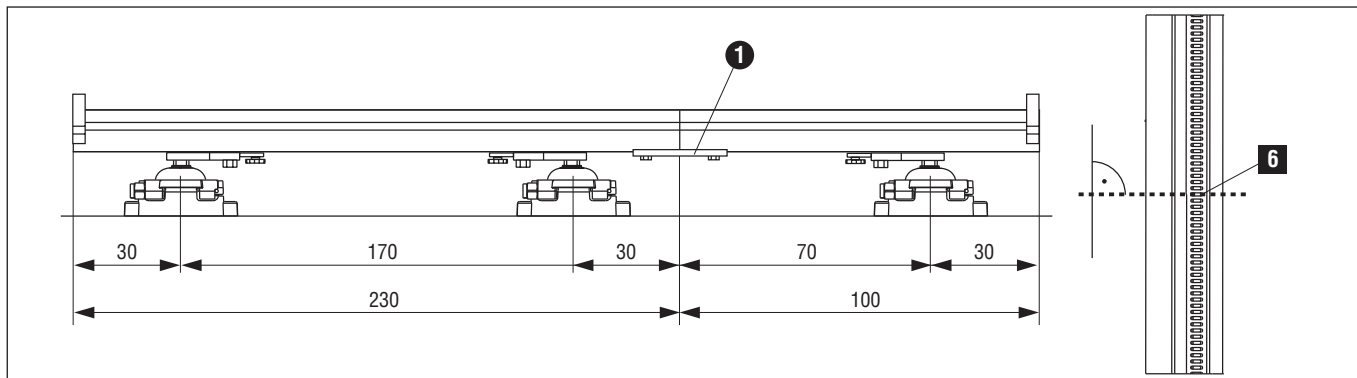
- 1 Klemmstück in Schienenprofil einführen. Mit der Rändelschraube (a) kann das Klemmstück auch gegen Verschieben/Verlieren in der Schienennut fixiert werden.
- 2 Mit dem Klemmstück in die Befestigungsgabel des Schienenfusses einfahren.
- 3 Mit Gabelschlüssel SW 19 die M12-Mutter mit Bund (b) des Klemmstückes satt festziehen.
- 4 Schiene lösen: Mit Gabelschlüssel die M12-Mutter mit Bund (b) des Klemmstückes lösen und mit dem Klemmstück aus der Befestigungsgabel des Schienenfusses ausfahren.



Anwendungen

2.6 Abstände der Schienenfüsse, Schiene verlängern

Der Abstand zwischen 2 Schienenfüssen darf 170 cm nicht überschreiten. Bei Bedarf können die Schienen auf jedes beliebige Mass abgelängt werden. Der Schnitt muss genau in der Mitte der Zahnradöffnung erfolgen, Sägeschnittkanten brechen (entgraten) **6**.

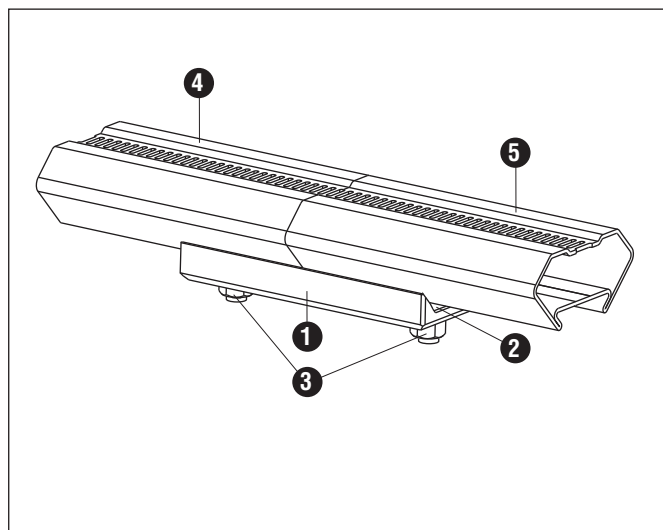


2.7 Schienenverbindung DS-RCSI

Klemmstück in Schiene einführen und die M12-Mutter mit Bund mit SW 19 Gabelschlüssel kräftig festziehen.

Pos. Bezeichnung

- | | |
|---|------------------------------|
| 1 | Schienenverbinder |
| 2 | Klemmstück (2 Stück) |
| 3 | Mutter M 12 mit Bund (SW 19) |
| 4 | Schiene 1 |
| 5 | Schiene 2 |

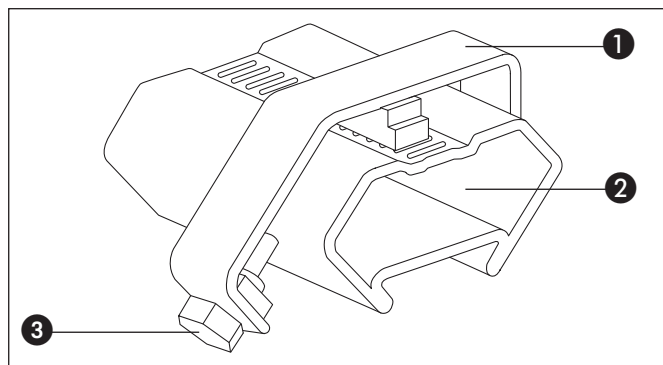


2.8 Schienenendstopp DS-ESSI

An jedem Schienenende immer ein Endstopp montieren!

Pos. Bezeichnung

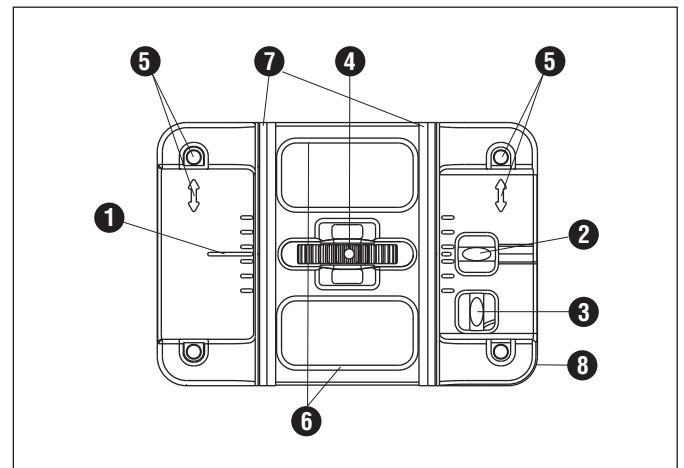
- | | |
|---|------------------|
| 1 | Schienenendstopp |
| 2 | Schiene |
| 3 | Klemmschraube |



2.9 Führungsschlitten DS-CA5-E

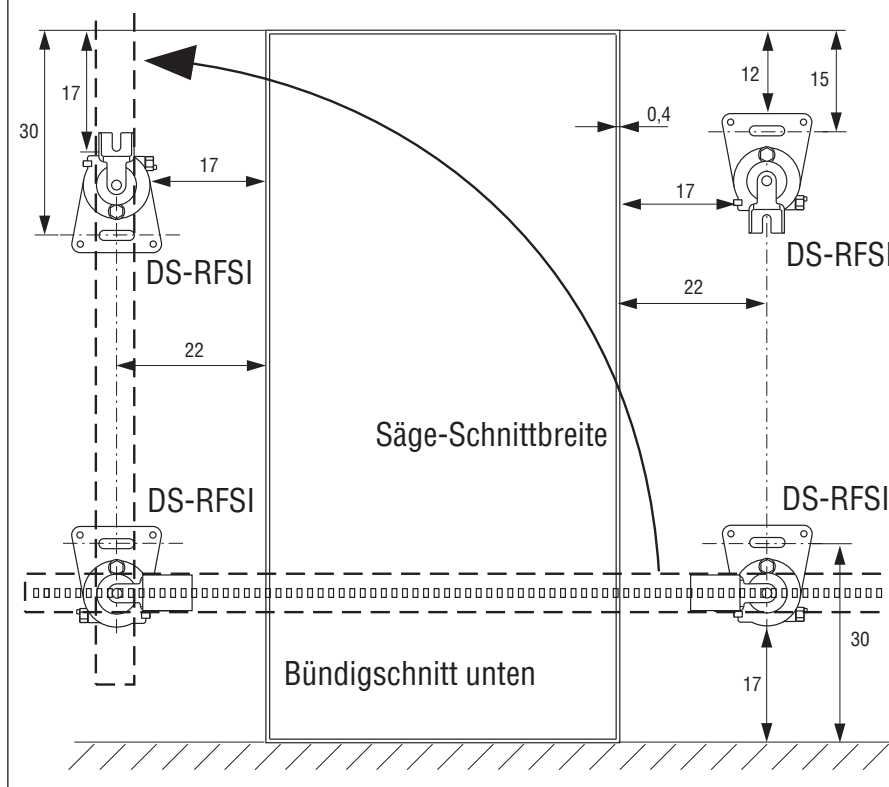
kann auch permanent auf der Schiene belassen werden.

Pos.	Bezeichnung
1	Markierung für Zentrierung und Einstellmassstab des Sägekopfes
2	Wasserwaage für die Horizontale
3	Wasserwaage für die Vertikale
4	Vorschubritzel
5	Spielfrei einstellbare Führungsrolle
6	Tragegrifföffnung (Transport mit Schiene)
7	Fixierleiste für Sägekopf
8	Kabelabweiser



2.10 Beispiel einer Öffnung mit Bündigschnitt unten mittels drehbarem DS-RFSI Schienenfuss

Mögliche Schienenfussanordnung (alle Masse in cm)

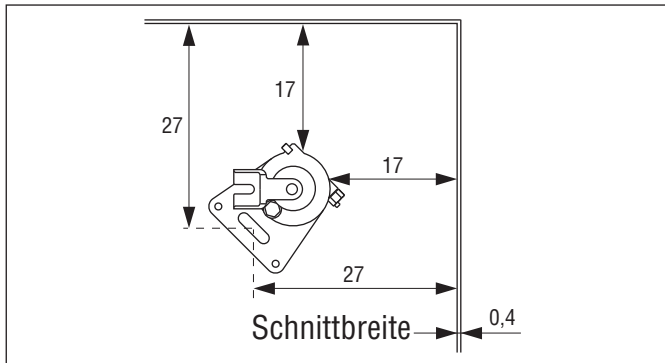


Im aufgezeigten Beispiel ist es möglich die Schiene umzusetzen, ohne dass man die Wandsäge von der Schiene nimmt.

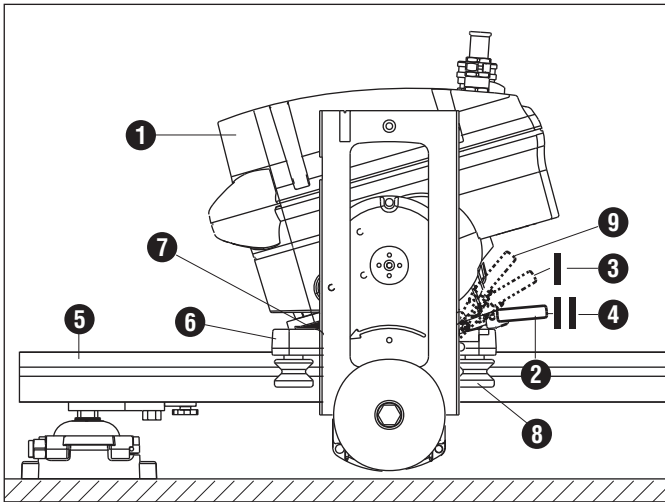
1. Mit der Wandsäge in den Drehpunkt fahren.
2. Das gegenüberliegende Klemmstück vom Schienenfuss lösen.
3. Die Schiene mit der montierten Wandsäge in die neue Sägeposition schwenken und am vormontierten Schienensockel befestigen.
4. Wandsäge mit montierten Sägeblatt auf den Schnitt einstellen.

Anwendungen

2.11 Andere Befestigungsvarianten mit dem Schienenfuss DS-RFSI (alle Masse in cm)



2.12 Montage Sägekopf DS TS5-SE



Pos.	Bezeichnung
①	Sägekopf
②	Verriegelungshebel
③	I eingerastet, gesichert
④	II fest verbunden
⑤	Schiene
⑥	Führungsschlitten
⑦	Führungsleiste
⑧	Führungsrolle
⑨	Position gezogen, zum Lösen

I. Schritt:

Einhängen des Sägekopfs in die Führungsleiste ⑦ und auf der Verriegelungsseite gegen den Führungsschlitten drücken. Die Verriegelung rastet hörbar ein. Die Verriegelung befindet sich nun in der Stellung I = ③. Der Sägekopf ist gegen ein Herunterfallen gesichert. Kann nun noch seitlich um $\pm 2,5$ cm verschoben werden.

II. Schritt:

Den Verriegelungshebel ② über den Totpunkt bis an den Anschlag nach unten drücken, Stellung II = ④. Sägestellung! Der Sägekopf ist fest mit dem Führungsschlitten verbunden.

Lösen bzw. Demontage:

Verriegelungshebel ② entriegeln (I) und weiter ziehen ⑨, Sägekopf löst sich. Beim lösen Gewicht beachten. Traghand am Griff halten.

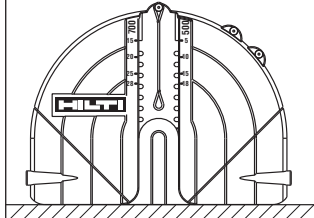
2.13 Montage Sägeblatt

- Je nach Untergrund die passende Sägeblattspezifikation auswählen, BC, RC, oder MC.
- Sägeblattdurchmesser \varnothing 500 oder 700 / 745 mm.
- Das Sägeblatt in der richtigen Laufrichtung montieren. Die Drehrichtung des Antriebs ist auf dem Sägearm angegeben. Gegenuhrzeigersinn aus Blickrichtung Blattmontage.
- Sägeblattflansch montieren und die Zentrale Befestigungsschraube mit dem 19 mm Ring-Gabelschlüssel kräftig anziehen.

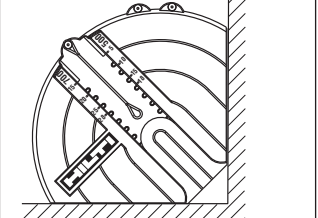
2.14 Montage Sägeblattschutz

Den Sägeblattschutzhalter am Sägearm in die gewünschte Position bringen. Den Sägeblattschutz auf den Sägeblattschutzhalter schieben und mit dem dafür bestimmten Gummi sichern. Bei allen Sägeblattschützen, einsetzbar für \varnothing 500 und \varnothing 700 / 745 mm, ist die aktuelle Schnitttiefe sichtbar. Masstab ist der Sägeblattschutzhalter.

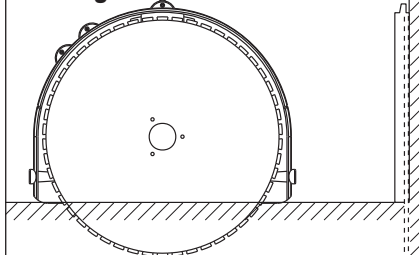
Standard-Blattschutz DS-BG5-ES



Ecken-Blattschutz DS-BG5-EC



Bündig-Blattschutz DS-BGEF

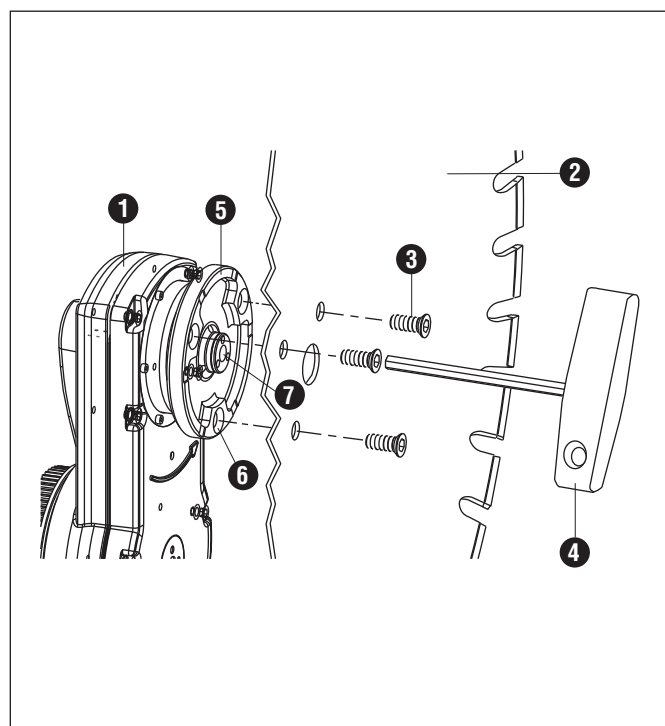


Nicht ohne Blattschutz sägen!

2.15 Bündigsägen

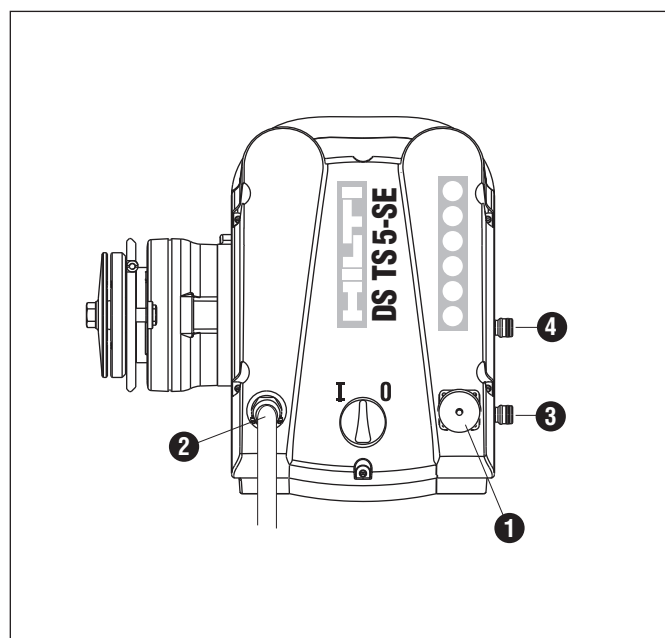
Zum Bündigsägen wird das Sägeblatt anstelle von Standard Sägeblattflansch und Zentralschraube, mittels 3 Senkkopfschrauben direkt auf den Aufnahmeflansch des Sägeblattantriebs aufgeschraubt. Somit bleiben die Befestigungsdübel- und die Kontrollmasse identisch mit den Standard Sägeschnitten. Vor der Sägeblattmontage müssen die 3 Kunststoffstopfen **6** heraus gedreht werden. Gleichzeitig die zentrale Bohrung M12 mit Kunststoffstopfen M12 verschliessen, damit beim Bündigschneiden kein Schmutz eindringt. Um die Gewindebohrungen vor Verschmutzung zu schützen, sollten die Kunststoffstopfen nach beendigtem Bündigsägen wieder eingesetzt werden.

Pos.	Bezeichnung
1	Sägearm
2	Sägeblatt
3	Sägeblatt Befestigungsschrauben
4	6 mm Innen-6kant Schlüssel mit T-Griff
5	Sägeblatt Aufnahmeflansch
6	Kunststoffstopfen M10 (3 Stk.)
7	Kunststoffstopfen M12 (1 Stk.)



2.16 Fernbedienung, Strom und Wasser anschliessen

Pos.	Bezeichnung
1	Stecker mit Bajonettverschluss der Fernbedienung DS-RC-TS5-E an Sägekopf Steckdose anschliessen. Die Abdeckkappen der Steckverbindung miteinander verbinden (verhindert die Verschmutzung).
2	Netzkabel über die Verlängerung am Stromnetz anschliessen. Das Stromnetz muss den Daten auf dem Leistungsschild entsprechen.
3	Wasserzufuhr mit Gardenakupplung am oberen Nippel anschliessen.
4	Bei Bedarf Wasserrückführschlauch mit Gardenakupplung an untenliegenden Nippel anschliessen.



3. Diamantsägeblätter

3.1 Sägeblattprogramm / Einsatzempfehlung

Wir empfehlen Ihnen die speziell auf die Elektrowandsäge DS TS5-SE abgestimmten Sägeblätter DS-BE zu verwenden. Wählen Sie die Sägeblätter je nach Untergrund, Eisenanteil und Abmessungen des zu sägenden Materials.

- n Kurzzahntechnik für die Sägeblätter Typen RC und BC
- n Beachten Sie Hinweise und Richtungspfeil auf dem Aufkleber.
Achtung: der Hinweis «max. 1700 r.p.m. 63 m/s according to VBG 49» bezieht sich auf die gültige Norm / Vorschrift. Die empfohlenen Drehzahlen zum Sägen entnehmen Sie aus Tabelle Pkt. 3.2.
- n Bündigsägen: zum Befestigen des Sägeblattes verwenden Sie die Spezialsenkschrauben M 10.

3.2 Schnittgeschwindigkeit und Sägeblattdrehzahl

Die optimale Schnittgeschwindigkeit (Umfangsgeschwindigkeit) der Sägeblätter ist abhängig von verschiedenen Faktoren wie: Betonqualität, Zuschlagstoffe, sowie Armierungseisen Anteil.

Richtwerte für Elektrowandsäge DS TS 5-SE:

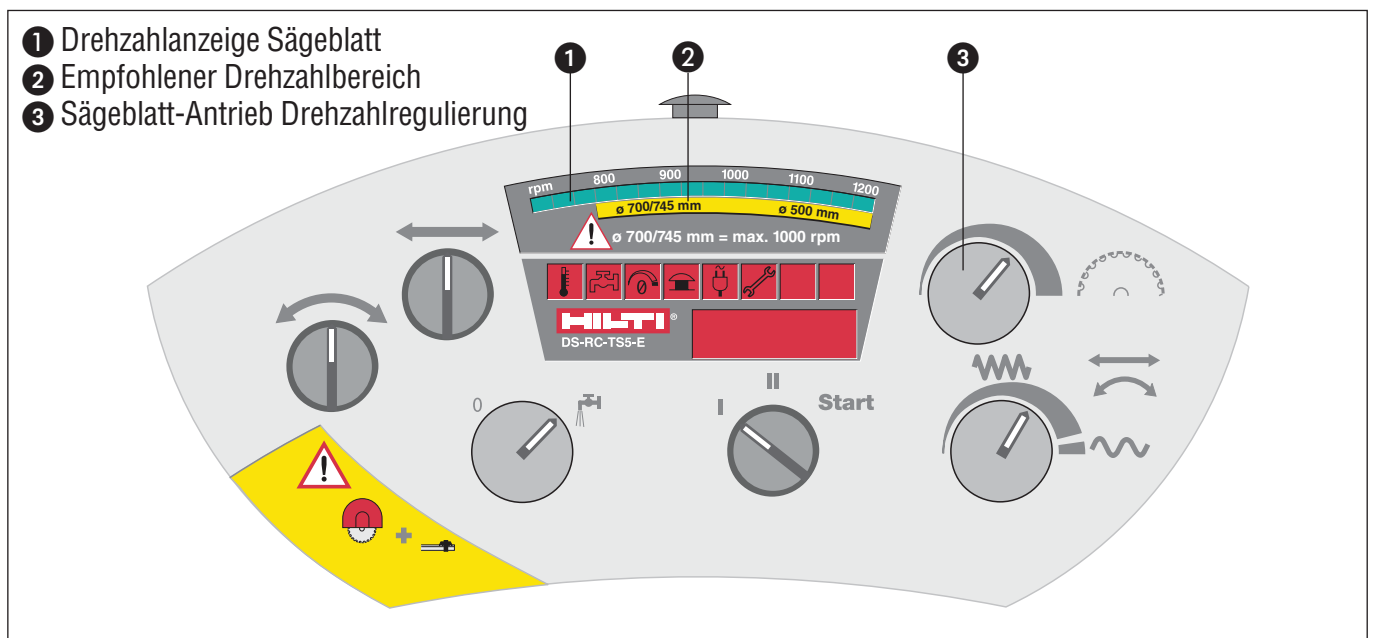
Sägeblatt Ø in mm	Drehzahl in U/min in U/min	Schnittgeschw. in m/sek.
500	1200	31
700	850–1000	31–37
745	800–1000	31–39

Mit der Elektrowandsäge DS TS 5-SE kann in einem Drehzahlbereich von 800 U/min. bis 1200 U/min. gearbeitet werden. Die Drehzahl kann stufenlos, optimal eingestellt werden und ist an der Drehzahlanzeige immer ersichtlich (leuchtender Punkt).

Achtung: Mit einer Drehzahl von weniger als 800 U/min. darf nicht gesägt werden!



Mit Sägeblattdurchmesser 700 / 745 mm darf die Säge mit nicht mehr als 1000 U/min. betrieben werden!



3.3 Faustregeln bezüglich Umfangs- bzw. Schnittgeschwindigkeit

- Bei harten Betonzuschlagstoffen (Gesteine, z.B.: «Silex», «Flint») die Umfangsgeschwindigkeit bzw. die Drehzahl reduzieren.
- Bei schnittfreudigem Beton können höhere Umfangsgeschwindigkeiten bzw. leicht erhöhte Drehzahlen gefahren werden.
- Bei viel Armierungseisen die Umfangsgeschwindigkeit bzw. die Drehzahl reduzieren.

Anwendungen Diamantsägeblätter

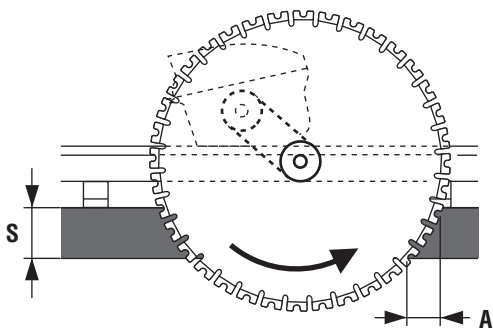
3.4 Schnittiefen der Sägeblätter DS-BE

Sägeblatt in mm	Schnitttiefe in cm
500	18
700	28
745	30

Überschnittmasse für die Elektrowandsäge DS TS 5-SE

Je nach Anwendung und ob das Sägeblatt bis zum Maximum eingestochen werden kann oder nicht, ergeben sich sehr unterschiedliche Überschnittmasse.

Variante A

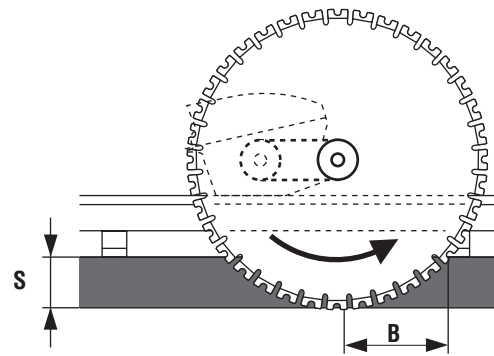


Beton S (cm)	Sägeblatt-Ø 500 mm A (cm)	Sägeblatt-Ø 700 mm A (cm)	Sägeblatt-Ø 745 mm A (cm)
10	7	4	3
15	13	8	6
20	–	13	11
25	–	20	17
30	–	–	32

Beispiel Variante A:

Sägeblatt-Ø	500 mm
Betonstärke	15 cm
Überschnitt	13 cm

Variante B



BBeton S (cm)	Sägeblatt-Ø 500 mm B (cm)	Sägeblatt-Ø 700 mm B (cm)	Sägeblatt-Ø 745 mm B (cm)
10	20	24	25
15	22	28	30
20	–	31	33
25	–	33	35
30	–	–	37

Beispiel Variante B:

Sägeblatt-Ø	500 mm
Betonstärke	15 cm
Überschnitt	22 cm

4. Kontrollen, Bedienung und Sägevorgang

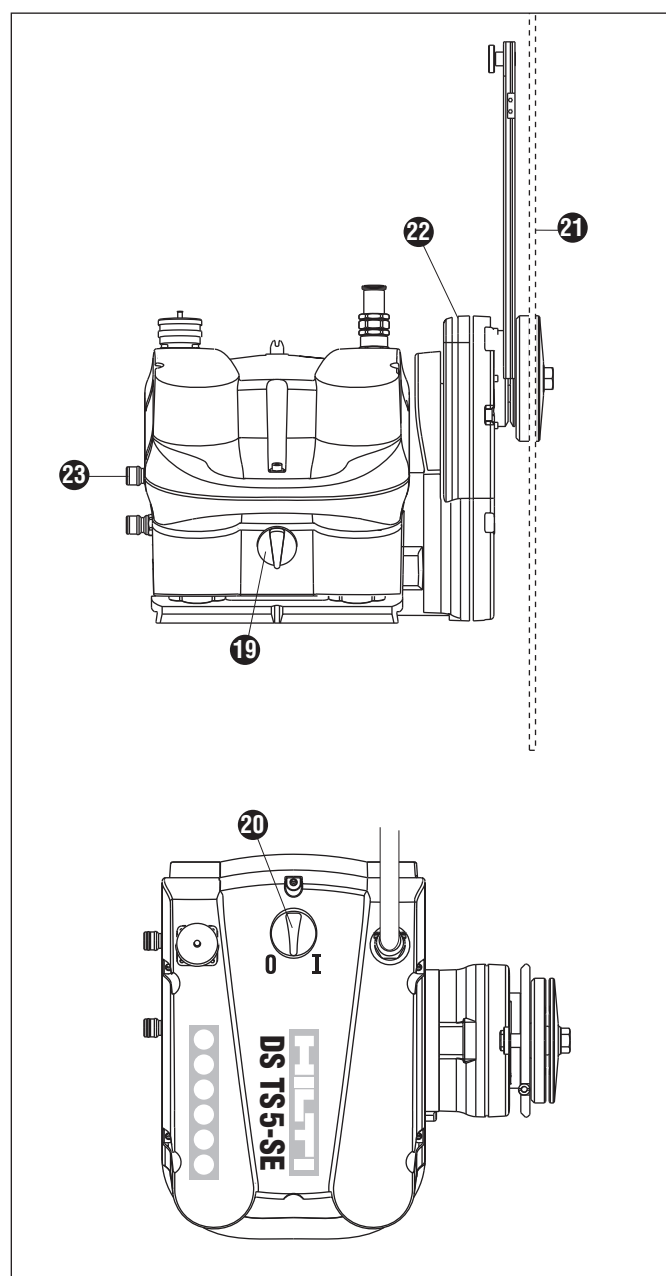
4.1 Kontrollen vor Sägebeginn

- Die Schienenfüsse und die Schienen sind korrekt ausgerichtet und befestigt, alle Schrauben und Muttern sind satt angezogen.
- Der Sägekopf ist auf dem Führungsschlitten korrekt montiert und die Verriegelung ist auf Stufe 2 fest verbunden.
- Das Sägeblatt ist in der richtigen Drehrichtung montiert und die Zentralschraube des Sägeblattflanschs (oder die 3 Senkschrauben M10) ist/sind kräftig angezogen.
- Der Sägeblattschutz und die Endstops sind montiert.
- Fernbedienung, Netzkabel und Wasser sind angeschlossen.
- Alle Bedienungsknöpfe an der Fernbedienung sind auf Aus oder Neutral zu stellen.
- Der Operateur hat die Fernbedienung umgehängt. Wasserregulierventil auf «Rücklauf» oder «Sägeblatt».
- Die Sicherheitsmassnahmen wurden berücksichtigt.

4.2 Bedienung Sägevorgang

Numerierung: Siehe auch Punkt 5.1 «Bedienelemente der Fernbedienung»

Pos.	Bezeichnung
1.	Wasserzufuhr von der Baustelle 23 einschalten, Wasserregulierventil 19 auf die gewünschte Wassermenge einstellen.
2.	Sägekopf durch Impulsdrehung am Hauptschalter 20 auf I betriebsbereit machen, die Fernbedienung durchläuft den Selbsttest (siehe Punkt 5.3 Bedienelemente) nach ca. 10 Sekunden ist die Elektrowandsäge betriebsbereit
3.	den Sägekopf mit 3 und 5/6 in Startposition fahren (wenn beendet wieder auf neutral/0 stellen)
4.	Sägeblatt Antrieb starten 1 Start II , Sägeblatt 21 dreht sich
5.	Drehzahl des Sägeblatts einstellen 2/9
6.	Wasserventil an Fernbedienung öffnen 7



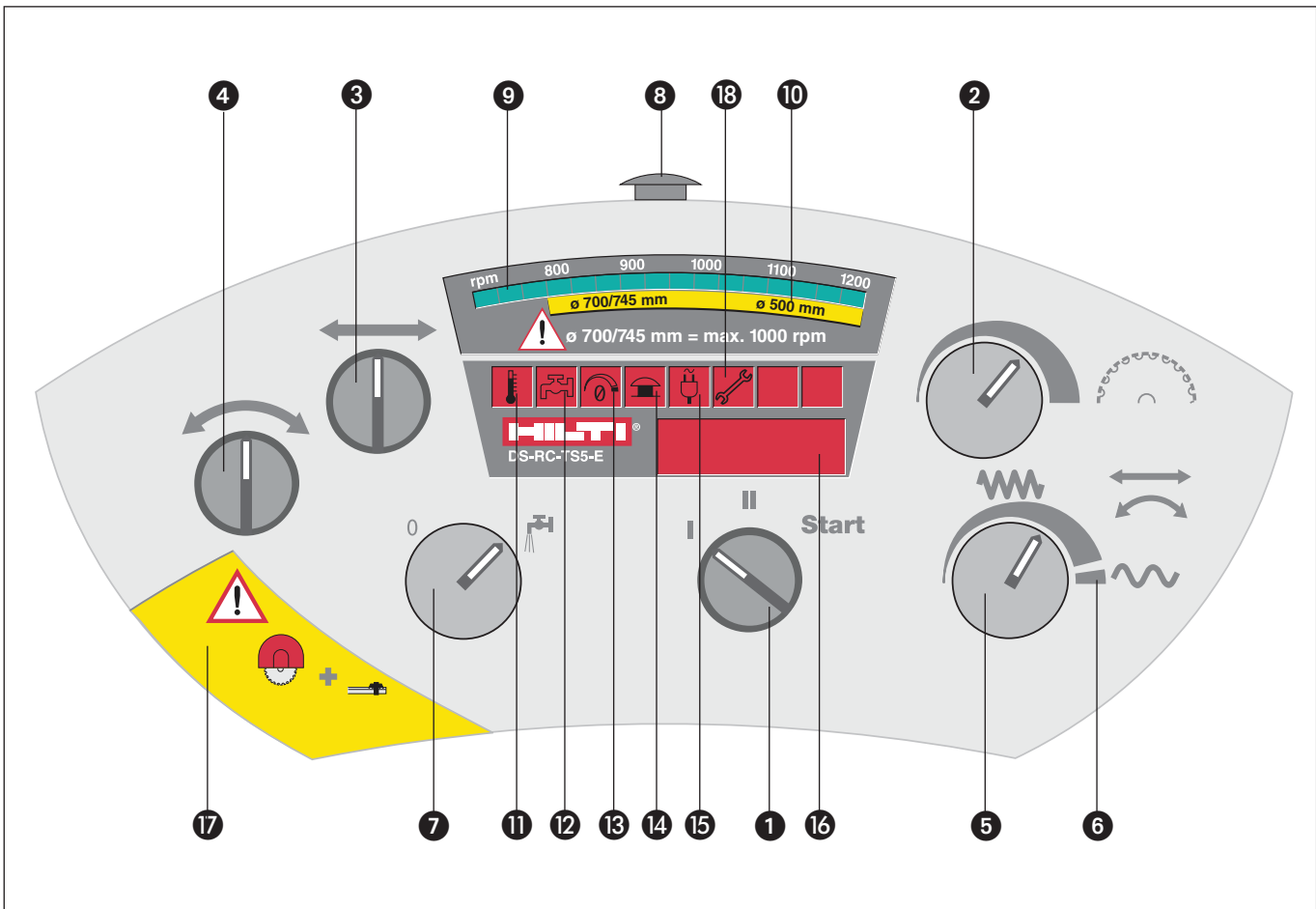
Anwendungen

4.2 Bedienung Sägevorgang (Fortsetzung)

Pos.	Bezeichnung
7.	Sägearm schwenken / Sägeblatt in Beton einsenken mit ④ und ⑤.
8.	Sägerichtung wählen ③ und mit der Geschwindigkeitsregulierung sägen ⑤ (manuell gewünschte Stellung oder auf Maximalstellung). Der Vorschubvorgang wird von der Elektronik überwacht und bei erhöhtem Widerstand automatisch reduziert (z.B. beim Durchtrennen von Armierungseisen), damit das Sägeblatt nicht blockiert.
9.	Sägevorgang überwachen, es leuchtet nun die Leistungsanzeige ⑬. Am Ende des Sägeschnittes, wieder einsenken (7.) und sägen (8.).
10.	Nach beendetem Sägeschnitt den Sägearm in die 90°/Senkrechtposition nach oben richten ⑫, in die gewünschte Schienenposition fahren, Drehzahl auf Leerlauf, Sägeblattantrieb abstellen II I, Wasserventil ⑦ auf Stellung «0», alle Knöpfe auf neutral/0 stellen, Sicherheitshalber Not-Aus ⑧ drücken, nächsten Sägeschnitt vorbereiten.



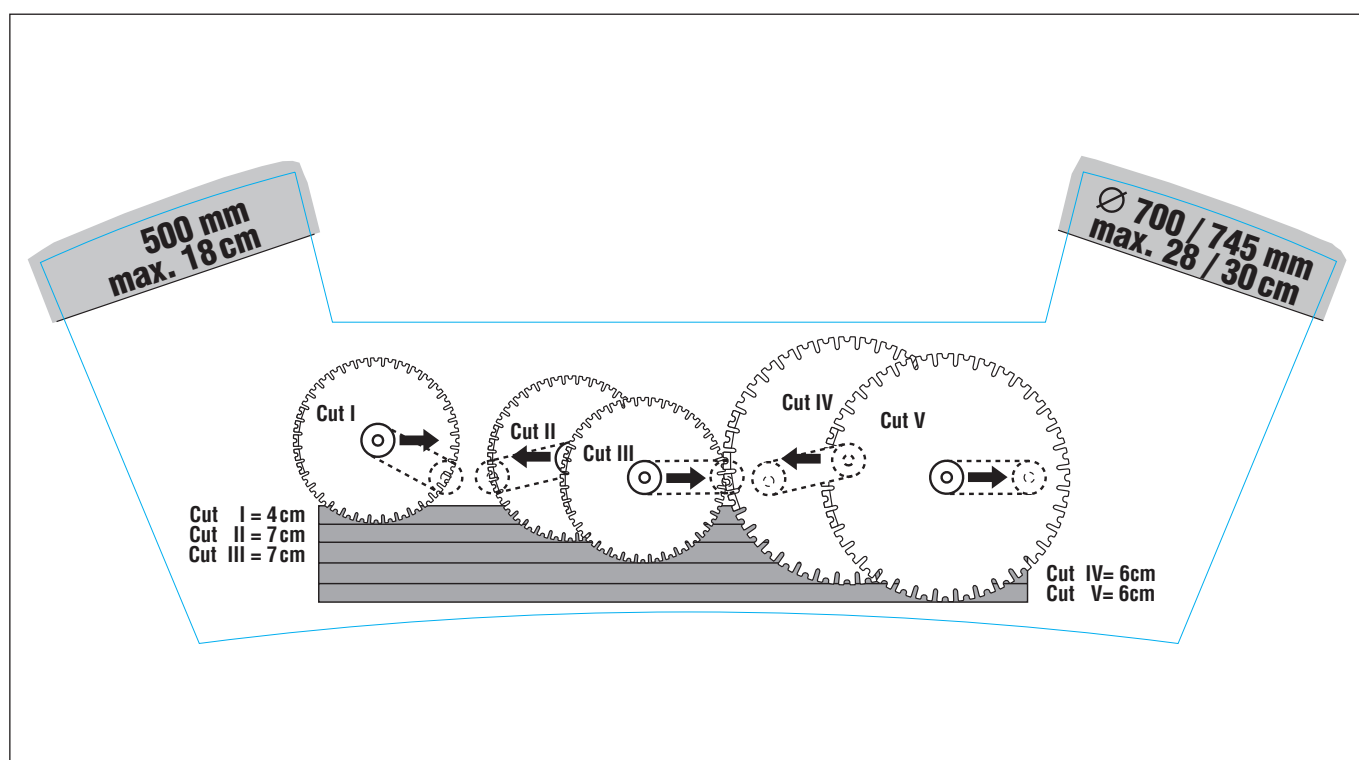
Während des Sägens bei kritischen oder gefährlichen Situationen den Not-Aus Knopf ⑧ drücken!



4.3 Richtlinien Führungsschnitt und Schnittfolge

Sticker auf der Rückseite der Fernbedienung DS-RC-TS 5-E.

Schnitt	Blatt Durchmesser	Zustelltiefe	Schnitttiefe Total	Sägearm-Position	Leistung
1	500 mm	4 cm	4 cm	immer ziehend	65%
2	500 mm	7 cm	11 cm	bevorzugt ziehend	100%
3	500 mm	7 cm	18 cm	bevorzugt ziehend	100%
4	700/745 mm	6 cm	24 cm	bevorzugt ziehend	100%
5	700/745 mm	4/6 cm	28/30 cm	bevorzugt ziehend	100%



4.4 Der Führungsschnitt

Den Ersten Schnitt nennt man den Führungsschnitt, er muss immer mit gezogenem Sägearm durchgeführt werden (siehe Abbildung oben). Je nach Untergrund, hart, weich oder Mauerwerk, liegt die Zustelltiefe beim Führungsschnitt zwischen 2 bis 4 cm.

Beim Führungsschnitt nur mit ca. 65% Leistung sägen. Damit ist ein gerader, nicht verlaufender Sägeschnitt gewährleistet.

4.5 Die weiteren Sägeschnitte

Nach dem Führungsschnitt kann mit gezogenem, wie mit gestossenem Sägearm gearbeitet werden. Die Einseitigkeit wiederum, hängt auch hier stark vom Untergrund ab, und beträgt 4 bis 7 cm (siehe Abbildung oben, II. und III. und folgende Arbeitsschritte).

4.6 Schnitttiefe

Bei Betonanwendungen bis ca. 15 cm Wanddicke empfehlen wir grundsätzlich mit dem \varnothing 500 mm (max. Schnitttiefe 18 cm) zu arbeiten.

Bei größeren Schnitttiefen in Beton immer mit dem Sägeblatt \varnothing 500 mm vorschneiden.

Wird eine größere Schnitttiefe gewünscht, so kann nach einem Sägeblattwechsel auf \varnothing 700 / 745 mm eine maximale Schnitttiefe von 28 / 30 cm erreicht werden.

4.7 Die Vorschubsteuerung

Die intelligente Vorschubsteuerung arbeitet bei Maximalstellung automatisch. D.h.: Je nach Widerstand der sich dem Diamantsägeblatt entgegenstellt, wird die Vorschubgeschwindigkeit automatisch reduziert oder allenfalls erhöht. Damit ist gewährleistet, dass die DS TS5-SE

Anwendungen

bei Vollastbetrieb automatisch immer mit der maximalen zur Verfügung stehenden Leistung arbeitet.

4.8 Sägevorgang beenden

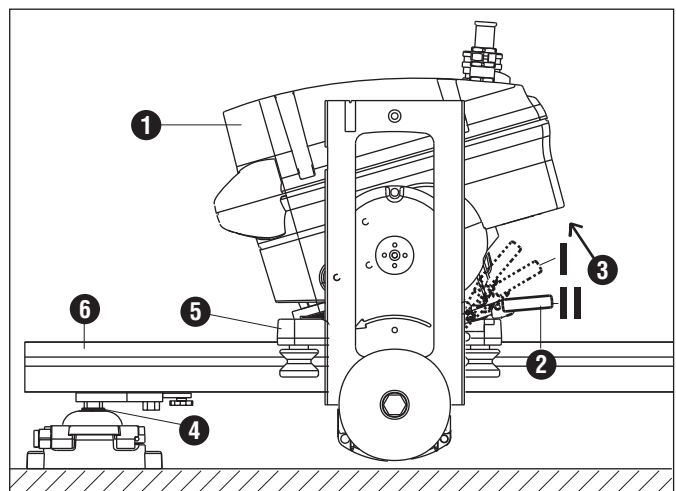
- Wird ein Sägevorgang wegen eines Sägeblattwechsels unterbrochen, oder der Beton ist durchgesägt und der Sägevorgang somit beendet, immer mit drehendem Sägeblatt aus dem Schnitt fahren.
- Sobald das Sägeblatt komplett aus dem Schnitt herausgezogen ist, wie folgt vorgehen:
 1. Sägeblattantrieb abstellen
 2. Wasser abstellen
 3. Den Sägearm auf 90° zur Schiene hochstellen und mit dem Sägekopf in die gewünschte Position fahren
 4. Alle Bedienungsknöpfe an der Fernbedienung sind auf **0** oder **Neutral** zu stellen. Sofern weitere Schritte gemacht werden müssen und der Sägekopf nur umgesetzt wird ohne den Netzstecker zu ziehen, muss der Hauptschalter am Sägekopf nicht auf «0» gestellt werden. Sicherheitshalber den Not-Aus drücken.

5. Demontage der Sägeanlage

- Sägekopf **1** in die gewünschte Position fahren und den Sägearm auf 90° bzw. senkrecht zur Schiene hochstellen (für die nächste Montage des Sägeblattes), Sägekopf durch Impulsdrehung am Hauptschalter **20** (0) vom Netz trennen.
- Bevor mit der Demontage der Wandsäge begonnen werden kann, müssen die Ausgesägten Elemente in jedem Fall gegen ein Herausfallen gesichert werden! Verwenden Sie dazu die beigelegten Stahlkeile aus dem Werkzeugkoffer.
- Sägekopf-Netzkabel vom Stromnetz trennen.
- Elektrowandsäge reinigen, mit Wasser abspritzen und mit Lappen nachtrocknen
- Sägeblattschutz demontieren
- Sägeblatt demontieren
- Fernbedienungskabel vom Sägekopf trennen
- Sägekopf Verriegelung lösen und den Sägekopf vom Führungsschlitten nehmen **2** **3**.
- Den Führungsschlitten **5** ausfahren oder auf der Schiene lassen.
- Schiene demontieren
- Schienenfüsse demontieren
- Bewegliche Teile der Sägekopf-Verriegelung **2** und der Schienenfüsse **4** mit Ölspray vor dem Versorgen schmieren.
- Elektrowandsäge im Trolley versorgen (wo vorhanden)



Achtung: Beim Lösen des Sägekopfs Gewicht beachten, Traghand am Griff halten!

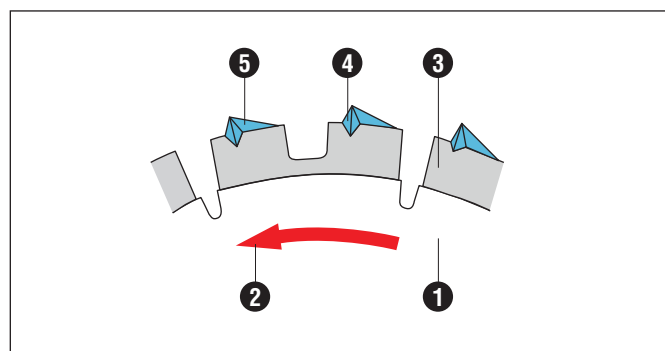


6. Tips und Tricks

6.1 Die Drehrichtung des Sägeblatts

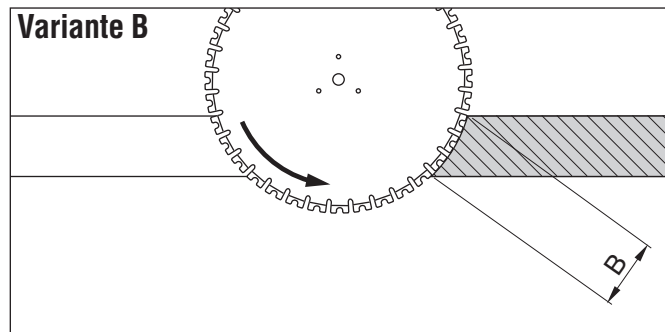
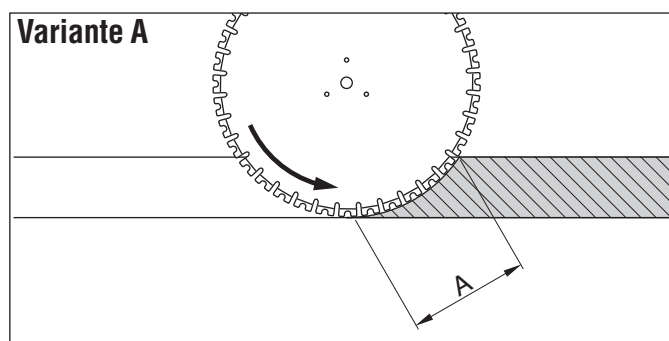
Die Drehrichtung ist auf jedem Hilti Sägeblatt mit einem Drehrichtungspfeil angegeben. Sollte der nicht mehr lesbar sein, so kann an Hand des Diamantsegment Bildes die Drehrichtung festgestellt werden.

Pos.	Bezeichnung
①	Sägeblattkern
②	Sägeblattdrehrichtung
③	Diamantsegment
④	Einzelner Diamant
⑤	Stützrücken eines einzelnen Diamanten



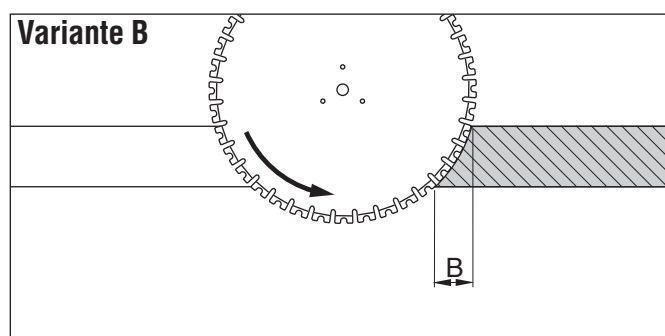
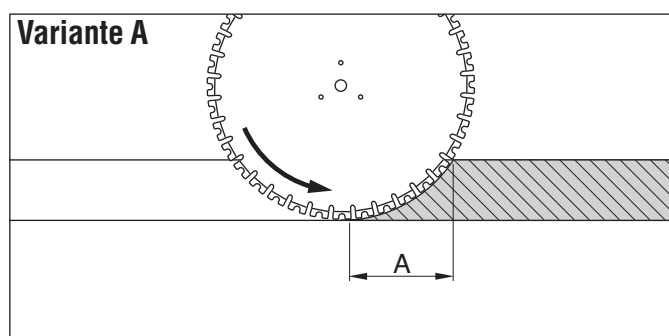
6.2 Effizientes Sägen

Je kleiner die Kontaktlänge der Diamantsegmente im Beton, je grösser die Zerspanungsleistung des Sägeblattes. Dies hat nicht nur eine grosse Schnitttiefe zur Folge, sondern die Gefahr des Sägeblattpolierens ist damit auch sehr viel kleiner.



6.3 Überschnitte

Eine kleine Kontaktlänge (Variante B) heisst auch immer die kleinstmöglichen Überschnitte in den Ecken bei Fenster- und Türöffnungen.

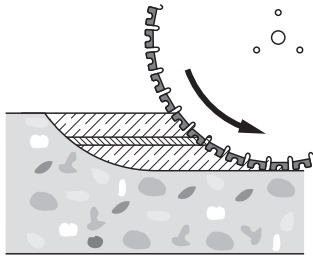


Anwendungen

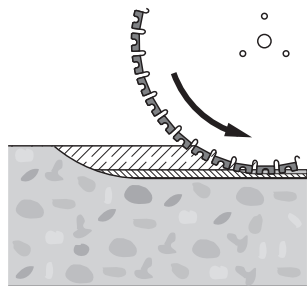
6.4 Sägen in Längseisen

Wenn ein Längseisen gesägt werden muss, unbedingt darauf achten, dass das Armierungseisen ganz durchgesägt wird. So sägen, dass vor- und nach bzw. über und unter dem Eisen noch Beton liegt, dies verhindert das Polieren des Sägeblatts.

Richtig!



Falsch!



6.5 Sägeblatt Nachschärfen

Sollte Ihnen widererwarten ein Sägeblatt polieren, so muss dies unbedingt nachgeschärft werden. Nicht mit einem polierten Diamantsägeblatt sägen!

Die Folgen eines polierten Sägeblatts:

- Keine Schnittleistung
- Verlaufen des Sägeschnitts
- Übermäßige Erwärmung der Diamantsegmente und des Sägeblattkerns, Verlust der Sägeblattspannung
- Zu hohe mechanische Belastung der Diamantsegmente, deformierte Segmente
- Verringerte Lebensdauer des Sägeblatts

Ein poliertes Diamantsägeblatt kann grundsätzlich auf drei verschiedene Arten nachgeschärft werden:

1. Schärflplatte von Hilti

Die Schärflplatte wird mittels Keile direkt am Schienenfuss, zwischen dem Untergrund und der Führungsschiene eingeklemmt. Dann wird mit drehendem Sägeblatt 2 bis 3 mal ohne Wasser durch den Schärflstein gefahren.

(Nach jedem Schnitt muss der Schärflstein um ca. 1 cm verschoben werden).

Tip: Damit der Schärflstein optimal ausgenutzt werden kann, die Platte nicht ganz durchsägen.

2. Abrasiver Untergrund

(KSS = Kalksandstein oder Ziegelstein)

Steht kein Hilti Schärflstein zur Verfügung, so kann der im Punkt.1 beschriebene Schärfvorgang auch mit einem Kalksandstein oder mit einem abrasiven Ziegelstein durchgeführt werden. Bei dieser Methode allerdings etwas wenig Wasser zuführen.

3. Im Sägeschnitt

Während des Sägevorgangs kann das Sägeblatt wie folgt nachgeschärft werden:

- Das Sägeblatt nur ca. 2 cm in den Untergrund einstecken, kein Armierungseisen!
- Etwas reduzierte Drehzahl
- Schneller Vorschub
- Sehr wenig Wasser
- 2–3 mal so schneiden.

1. Zubehör / Werkzeugsatz

Zu jeder Elektrowandsäge DS TS 5-SE wird ein Zubehör Werkzeugsatz geliefert. Damit ist die effiziente und sichere Bedienung der Elektrowandsäge gewährleistet. Die Einzelteile können beim Hilti Vertreter nachbestellt werden (Verschleissteile). Die Artikel-Nummern der Zubehör- und Verschleissteile finden Sie in der Liste der Bedienungsanleitung Zubehör/Werkzeugsatz.

Bezeichnung	Inhalt Stück	Verwendung
Zubehör / Werkzeug		kompletter Satz
Gabelringschlüssel 19 mm	1	Festziehen aller Befestigungen / Verriegelungen
6-kant Schlüssel mit T-Griff	1	Führungsschlitten, Bündigsägen, Rollenspiel
Ausblaspumpe ABP	1	Ausblasen Dübellöcher, bei Minustemperaturen nach Arbeitsende Wasser aus Sägekopf ausblasen
Meterstab 2 m «longlife»	1	Befestigung ausmessen
Holz Bleistift lang	2	Befestigung anzeichnen
Wasserwaage	1	vom Operateur
Putzlappen UTP	1	Reinigen
Hilti Spray	1	Reinigen / schmieren
Flachbürste	1	Reinigen
Gehörschutz	1	vom Operator zu tragen, Personenschutz
Schutzbrille	1	vom Operator zu tragen, Personenschutz
6-Kantschraube M 12×40	10	Befestigung Schienenfuss
6-Kantschraube M 12×70	10	Befestigung Schienenfuss
Unterlagscheibe	10	Befestigung Schienenfuss
Mutter M 12 mit Bund	20	Befestigung Schienenfuss
Schienen-Klemmstück	1	Schienenfuss / Schienenverbinder
Endstopp DS-ESS 1	3	auf Schienenende klemmen, stoppt Sägekopf
Stahlkeil	4	Betonblock sichern
Gummi für Abdeckung	2	Blattschutz am Sägekopf befestigen
Kunststoffstopfen M10	10	Blattflansch, Abdeckung Bündiglöcher
Kunststoffstopfen M12	2	Abdeckung zentrale M12-Bohrung beim Bündigschneiden
Spezialsenkschraube M 10	6	Befestigung Sägeblatt im Bündigschnitt
Spezial 6-kt Schraube M 12×25	1	Befestigung Blattflansch / Sägeblatt am Antrieb
O-Ring für 6-kt Schraube M12	1	für Blattflansch
Bedienungsanleitung Zubehör	1	Zubehör, Werkzeuge, Verschleissteile, Verwendung
Bedienungsanleitung	1	Elektrowandsäge DS TS 5-SE
Visuelle Bedienungsanleitung	1	CD-Rom

Am Sägekopf sind folgende lose Teile aufgesteckt

Wasseranschluss	2	für Wasseranschluss am Sägekopf
Kunststoffstopfen	3	Blattflansch, Abdeckung Bündiglöcher
Kupplung CEE 16 A (Steckdose) (3×400 V) / Kupplung CEE 32 A (Steckdose) (3×200 V)	1	bei Bedarf Montage auf Kundenverlängerungskabel
Weitere Verschleissteile siehe Bedienungsanleitung Zubehör/Werkzeugsatz		

2. Unterhalt und Wartung

2.1 Reinigen

– Empfehlung: Nach jedem Gebrauch ist die Elektrowandsäge mit Wasser abzuspritzen/abzuwaschen.

Achtung: Hochdruckreiniger oder Dampfstrahlgeräte sind NICHT gestattet.

2.2 Wartung

– Nach Beendigung der Arbeit sind bewegliche Teile wie z. B. Sägekopfverriegelung oder Schienenfuss mit Ölspray zu schmieren.

– Bei Minustemperaturen ist nach dem Sägen das Kühlwasser aus der Elektrowandsäge auszublasen.

– Ansonst ist die Elektrowandsäge DS TS 5-SE wartungsfrei.

2.3 Führungsschlitten spielfrei

– Der Führungsschlitten muss grundsätzlich **Spielfrei** auf der Schiene sitzen, ohne jedoch zu klemmen.

– Test der richtigen Einstellung: Carriage DS-CA5-E auf der 1 m langen Schiene D-R 100 SI in die Höhe halten. Die Schiene darf nicht von selbst nach unten fahren. Bei Bedarf Führungsrolle **1** wie folgt einstellen: Schiene mit Schienenböcke auf Untergrund befestigen. Mit dem Gabelschlüssel SW 19 **3** die Führungsrollen **1** auf die gewünschte Vorspannung einstellen, ohne vorher die Sicherungsschrauben **8** zu lösen. Nach der korrekten Einstellung, sind die Sicherungsschrauben **8** auf festen Sitz zu überprüfen. Zur Kontrolle der spielfreien Einstellung der einzelnen Führungsrollen, darf der Führungsschlitten immer nur mit einem Rollenpaar auf die Schiene geschoben werden.

2.4 Service

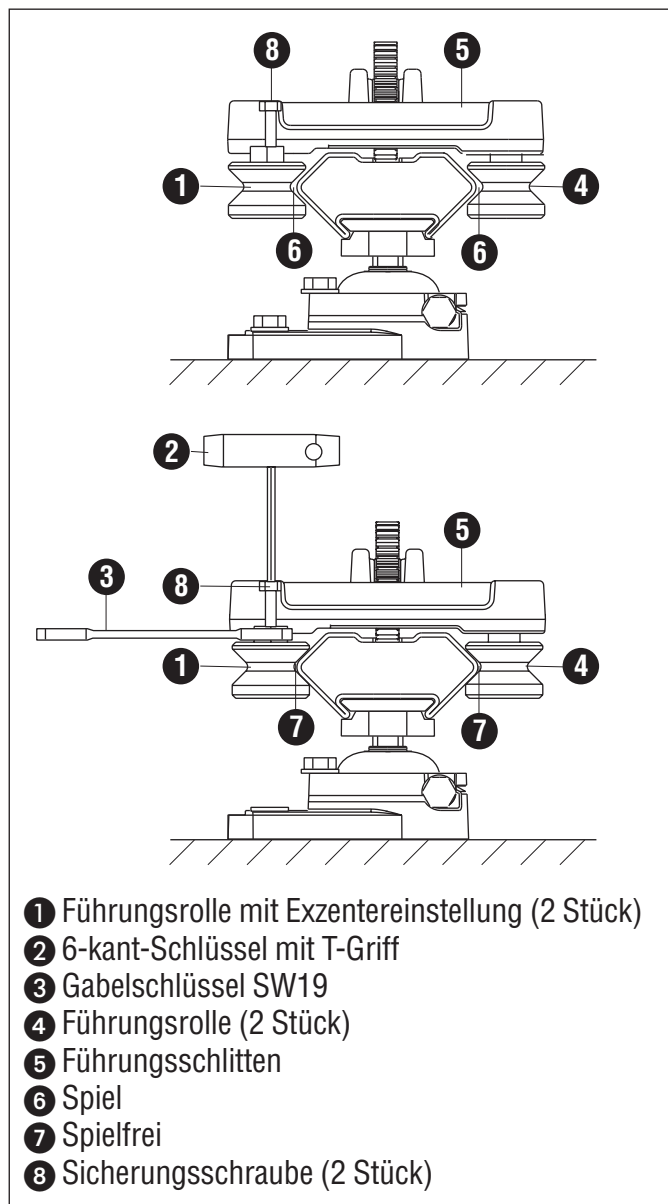
Wir empfehlen Ihnen, die Elektrowandsäge DS TS 5-SE nach jeweils 100 Arbeitsstunden beim Hilti Service überprüfen zu lassen. Damit erhalten Sie eine hohe Einsatzbereitschaft.

2.5 Kontrollen

Die Überprüfung der elektrischen und mechanischen Sicherheit des Sägesystems und dessen Zubehör wie zum Beispiel Elektro Verlängerungskabel, ist nach nationalen Bestimmungen in den entsprechend vorgeschriebenen Intervallen durchzuführen.

In den Ländern des EG-Binnenmarktes werden in Anlehnung an EN 60204-1 jährlich folgende Prüfungen empfohlen:

- Messung des Schutzleiterwiderstandes (max. 0,3 Ohm)
- Statt der Isolationswiderstandsprüfung nach EN 60204-1, sollte eine Ableitstrommessung im Betrieb durchgeführt werden, da auf diesem Weg sehr schnell ein eventuelles Isolationsversagen festgestellt werden kann.
- Messung des Schutzleiterstroms (max. 3,5 mA im Betrieb, Gerät muss isoliert stehen)
- Funktionsprüfung und Sichtprüfung von Not-Aus, Bedienelemente, Anzeigen, Dichtungen, Kabel, Blattschutz und Trägersystem auf erkennbare Mängel, die zu einer Gefährdung führen können.












3. Beheben von Störungen

3.1 Fehlerdiagnose










Die Elektrowandsäge ist mit einer Fehlerdiagnose ausgerüstet welche den Anwender unterstützen eventuell vorliegende Störungen zu lokalisieren und wenn möglich selbst zu beseitigen.

Falls es nicht möglich ist den Fehler selbst zu beheben können sie den Hilti Service unterstützen indem Sie den vorliegenden Fehler möglichst genau beschreiben und angeben was auf der Fernbedienung angezeigt wird.

3.2 Bedeutung der Fehleranzeige und mögliche Massnahmen zur Fehlerbehebung

Anzeige Fernbedienung	Fehlerbeschreibung	Mögliche Ursache	Empfohlene Massnahme zur Fehlerbehebung
Symbol 14 leuchtet 	Gerät lässt sich nicht einschalten	Notausschalter gedrückt	<ul style="list-style-type: none"> – Notausschalter lösen – Störung durch Hilti Service beheben lassen
Symbol 13 leuchtet 	Sägeblattantrieb lässt sich nicht einschalten	Ein- oder mehrere Drehregler oder Schalter sind nicht auf "0" oder neutral gestellt	<ul style="list-style-type: none"> – Alle Drehregler und Schalter auf "0" oder neutral Position stellen
Symbol 13 leuchtet und Symbol 15 blinkt  	Gerät hat ungewollt abgestellt	Sägeblatt hat im Schnitt blockiert	<ul style="list-style-type: none"> – Alle Regler auf "0" oder neutral Position stellen – Sägeblatt mittels Längs- oder Einsenkverschub aus dem Schnitt ziehen – Ursache für Blockierung beseitigen und Sägevorgang erneut starten – Wenn Anzeige nicht erlischt Fehler durch Hilti Service beheben lassen
Symbol 12 leuchtet 	Gerät beginnt zu überhitzen	Beim Weiterarbeiten mit unveränderten Parametern wird die Schutzabschaltung des Geräts aktiviert	<ul style="list-style-type: none"> – Kühlwassermenge erhöhen (2–4 l/min, 4–6 bar, 18°C) – Zustelltiefe reduzieren (siehe Empfehlung auf Fernbedienung Rückseite) – Schnittigeres Sägeblatt verwenden – Schnittverlauf des Sägeblatts vermeiden
Symbol 12 blinkt langsam 	Gerät ist überhitzt	Beim Weiterarbeiten mit unveränderten Parametern wird die Schutzabschaltung der Maschine umgehend	<ul style="list-style-type: none"> – Kühlwassermenge erhöhen (2–4 l/min, 4–6 bar, 18°C) – Zustelltiefe reduzieren (siehe Empfehlung auf Fernbedienung Rückseite) – Schnittigeres Sägeblatt verwenden – Schnittverlauf des Sägeblatts vermeiden
Symbol 12 blinkt Symbole 11 und 13 leuchten   	Gerät hat ungewollt abgestellt	Temperaturwarnungen wurden nicht beachtet; Schutzabschaltung der Maschine wurde aktiviert	<ul style="list-style-type: none"> – Gerät bei laufendem Kühlwasser abkühlen lassen bis Anzeige erlischt – Sägevorgang erneut starten – Störung durch Hilti Service beheben lassen

3.2 Bedeutung der Fehleranzeige und mögliche Massnahmen zur Fehlerbehebung, Fortsetzung 1

Anzeige Fernbedienung	Fehlerbeschreibung	Mögliche Ursache	Empfohlene Massnahme zur Fehlerbehebung
Symbol 15 leuchtet 	Gerät lässt sich nicht einschalten	Netzspannung ausserhalb des tolerierten Bereichs	<ul style="list-style-type: none"> – Netzspannung prüfen (Schalter 1 auf "Start" drehen) – Stromversorgung und Anschluss durch autorisierten Elektriker prüfen lassen – Störung durch Hilti Service beheben lassen
Symbol 15 leuchtet während des Betriebs kurzzeitig auf 	Keine Störung	Netzspannung ausserhalb des tolerierten Bereichs	<ul style="list-style-type: none"> – Netzspannung prüfen (Schalter 1 auf "Start" drehen) – Stromversorgung und Anschluss durch autorisierten Elektriker prüfen lassen – Störung durch Hilti Service beheben lassen
Symbol 13 und 15 leuchten  	Kommunikation Fernbedienung / Sägekopf unterbrochen	Kabel oder Steckverbindung beschädigt oder verschmutzt	<ul style="list-style-type: none"> – Fernbedienungskabel und Steckverbindung überprüfen – Fernbedienung austauschen – Störung durch Hilti Service beheben lassen
Symbol 13 leuchtet und auf Display 16 wird "8888" angezeigt 	Maschine hat ungewollt abgestellt	Sägekopf – Überstromaufnahme durch unzulässige Belastung	<ul style="list-style-type: none"> – Unzulässige Verwendung
Keine Fehleranzeige	Vorschub oder Hauptmotor dreht nur langsam	Drehzahlsensor verstellt oder defekt	<ul style="list-style-type: none"> – Störung durch Hilti Service beheben lassen
Keine Anzeige	Bei angeschlossener Säge und betätigtem Hauptschalter erfolgt keine Anzeige auf der Fernbedienung	Fehlerhafter Netzanschluss Netzanschluss oder Säge bzw. Fernsteuerung defekt	<ul style="list-style-type: none"> – Stromanschluss trennen und Anschluss durch autorisierten Elektriker prüfen lassen – Fernbedienung austauschen – Störung durch Hilti Service beheben lassen
Symbol 18 leuchtet 	Serviceintervall erreicht	Alle 100 Betriebsstunden sollte, um einen störungsfreien sicherzustellen ein vorbeugender Service durchgeführt werden	<ul style="list-style-type: none"> – Empfohlenen Service durchführen lassen
Anzeige Er00 	Gerät funktioniert nicht ordnungsgemäss	Fernbedienung mit Sägekopf nicht kompatibel	<ul style="list-style-type: none"> – Kompatibilität prüfen und Fernbedienung durch geeigneten Typ ersetzen
Anzeige Er01 	Gerät funktioniert nicht ordnungsgemäss	Elektrische Verbindung Fernbedienung / Sägekopf gestört	<ul style="list-style-type: none"> – Steckverbindung und Kabel prüfen – Beschädigungen und Verunreinigungen beseitigen, – Fernbedienung austauschen – Störung durch Hilti Service beheben lassen
Anzeige Er03 	Gerät funktioniert nicht ordnungsgemäss	Elektrische Verbindung Fernbedienung / Sägekopf gestört oder Fernbedienungselektronik defekt	<ul style="list-style-type: none"> – Steckverbindung und Kabel prüfen – Beschädigungen und Verunreinigungen beseitigen – Fernbedienung austauschen – Störung durch Hilti Service beheben lassen

3.2 Bedeutung der Fehleranzeige und mögliche Massnahmen zur Fehlerbehebung, Fortsetzung 2

Anzeige Fernbedienung	Fehlerbeschreibung	Mögliche Ursache	Empfohlene Massnahme zur Fehlerbehebung
Anzeige Er04 Er04	Gerät funktioniert nicht ordnungsgemäss	Fernbedienung - Elektronik defekt	– Fernbedienung austauschen – Störung durch Hilti Service beheben lassen
Anzeige Er05 Er05	Gerät funktioniert nicht ordnungsgemäss	Fernbedienung - Elektronik defekt	– Fernbedienung austauschen – Störung durch Hilti Service beheben lassen
Anzeige Er06 Er06	Gerät funktioniert nicht ordnungsgemäss	Fernbedienung - Elektronik defekt	– Fernbedienung austauschen – Störung durch Hilti Service beheben lassen
Anzeige Er07 Er07	Gerät funktioniert nicht ordnungsgemäss	Fernbedienung - Elektronik defekt	– Fernbedienung austauschen – Störung durch Hilti Service beheben lassen
Anzeige Er11 Er11	Gerät funktioniert nicht ordnungsgemäss	Sägekopf - Elektronik defekt	– Störung durch Hilti Service beheben lassen
Anzeige Er12 Er12	Gerät funktioniert nicht ordnungsgemäss	Sägekopf - Elektronik defekt	– Störung durch Hilti Service beheben lassen
Anzeige Er13 Er13	Gerät funktioniert nicht ordnungsgemäss	Sägekopf - Elektronik defekt	– Störung durch Hilti Service beheben lassen
Anzeige Er15 Er15	Gerät funktioniert nicht ordnungsgemäss	Sägekopf - Hauptschütz oder Fernbedienungskabel bzw. Stecker defekt	– Steckverbindung und Kabel prüfen – Beschädigungen und Verunreinigungen beseitigen – Fernbedienung austauschen – Störung durch Hilti Service beheben lassen
Anzeige Er21 Er21	Gerät funktioniert nicht ordnungsgemäss	Sägekopf - Temperaturmessfühler Hauptmotor defekt	– Störung durch Hilti Service beheben lassen
Anzeige Er22 Er22	Gerät funktioniert nicht ordnungsgemäss	Sägekopf - Temperaturmessfühler Kühlplattenmodul defekt	– Störung durch Hilti Service beheben lassen
Anzeige Er33 Er33	Gerät hat ungewollt abgestellt	Sägekopf - Überstromaufnahme durch unzulässige Belastung	– unzulässige Anwendung

4. Reparaturen

Nur autorisierte und geschulte Reparaturmechaniker von Hilti und ausgebildete Elektro-Fachkräfte dürfen den Gehäusedeckel der Elektrowandsäge DS TS 5-SE öffnen und Reparaturen vornehmen. Öffnen Sie den Gehäusedeckel der Elektrowandsäge NIE auf der Baustelle!

Für Reparatur Mechaniker Achtung:

Nach Trennen der Elektrowandsäge vom Stromnetz sind die Kondensatoren im Sägekopf DS TS 5-SE noch während ca. 2 Minuten unter Spannung!

1. Entsorgung

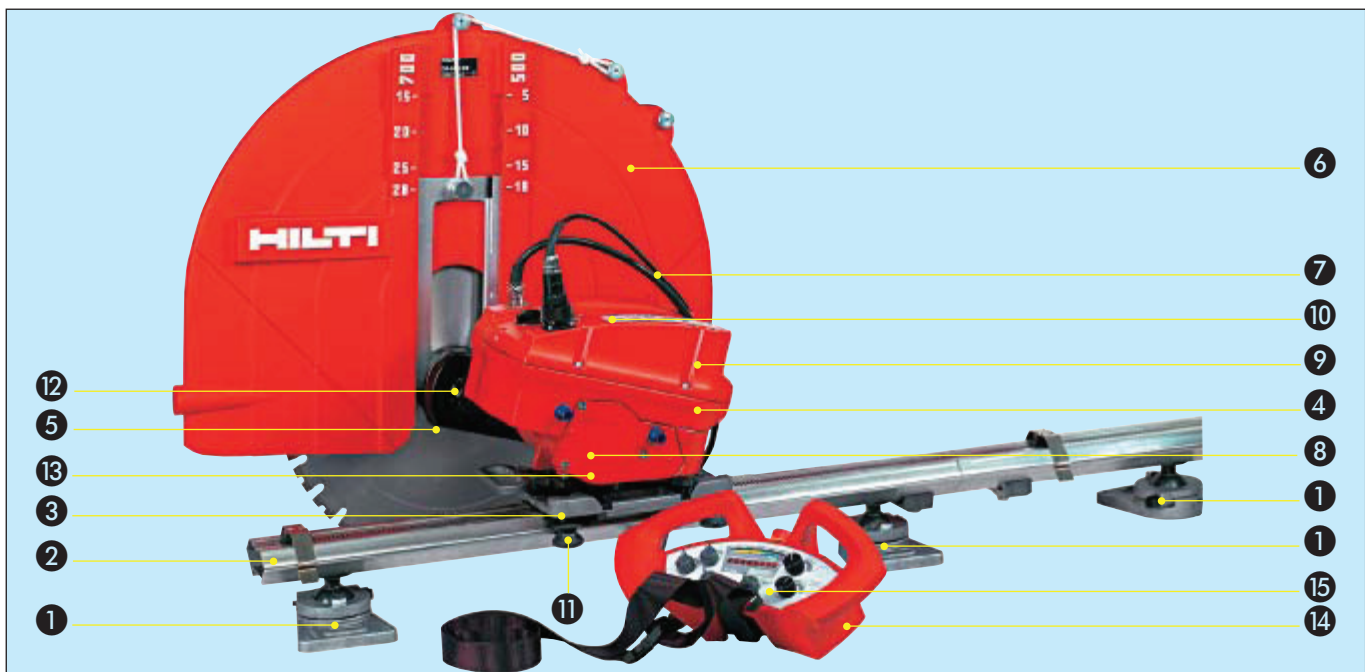


Abfälle der Wiederverwertung zuführen

Entsorgung der Elektrowandsäge DS TS 5-SE

- Diese ist ausschliesslich aus wiederverwertbaren Materialien hergestellt. Voraussetzung für eine Wiederverwertung ist eine sachgemässe Stofftrennung. In vielen Ländern ist Hilti bereits eingerichtet, Ihr Altgerät zur Verwertung zurückzunehmen. Fragen Sie den Hilti Kundenservice oder Ihre Verkaufsberater.
- Falls Sie das Gerät selbst einer Stoffverwertung zuführen wollen: Zerlegen Sie das Gerät, soweit dies ohne Spezialwerkzeug möglich ist.
- Entsorgen der Einzelteile

Pos.	Bauteil / Baugruppe	Hauptwerkstoff	Verwertung
①	Schienenfuss	Aluminium	Altmetall
②	Schiene	Stahl	Altmetall
③	Führungsschlitten	Aluminium	Altmetall
④	Sägekopfgehäuse	Aluminium	Altmetall
⑤	Schwenkarm	Aluminium	Altmetall
⑥	Blattschutz	Kunststoff	Kunststoffrecycling
⑦	Netzkabel/Elektrokabel	Kupfer, elastomerummantelt	Altmetall
⑧	Sägeblatt Antriebsmotor	Stahl und Kupfer	Altmetall
⑨	Vorschubmotoren	Stahl und Kupfer	Altmetall
⑩	Steuerung, Elektronik	Verschiedene	Elektronikschrott
⑪	Führungsrollen	Stahl	Altmetall
⑫	Getriebeteile	Stahl	Altmetall
⑬	Vorschubritzel	Stahl	Altmetall
⑭	Gehäuse Fernbedienung	Kunststoff	Kunststoffrecycling
⑮	Schalter und Elektronikprint	Verschiedene	Elektronikschrott





Nur für EU-Länder

Werfen Sie Elektrowerkzeuge nicht in den Hausmüll!

Gemäss Europäischer Richtlinie 2002/96/EG über Elektro- und Elektronik-Altgeräte und Umsetzung in nationales Recht müssen verbrauchte Elektrowerkzeuge getrennt gesammelt und einer umweltgerechten Wiederverwertung zugeführt werden.

2. Herstellergewährleistung Geräte

Hilti gewährleistet, dass das gelieferte Gerät frei von Material- und Fertigungsfehler ist. Diese Gewährleistung gilt unter der Voraussetzung, dass das Gerät in Übereinstimmung mit der Hilti Bedienungsanleitung richtig eingesetzt und gehandhabt, gepflegt und gereinigt wird, und dass die technische Einheit gewahrt wird, d.h. dass nur Original Hilti Verbrauchsmaterial, Zubehör und Ersatzteile mit dem Gerät verwendet werden.

Diese Gewährleistung umfasst die kostenlose Reparatur oder den kostenlosen Ersatz der defekten Teile während der gesamten Lebensdauer des Gerätes. Teile, die dem normalen Verschleiss unterliegen, fallen nicht unter diese Gewährleistung.

Weitergehende Ansprüche sind ausgeschlossen, soweit nicht zwingende nationale Vorschriften entgegenstehen. Insbesondere haftet Hilti nicht für unmittelbare oder mittelbare Mangel- oder Mangelfolgeschäden, Verluste oder Kosten im Zusammenhang mit der Verwendung oder wegen der Unmöglichkeit der Verwendung des Gerätes für irgendeinen Zweck. Stillschweigende Zusicherungen für Verwendung oder Eignung für einen bestimmten Zweck werden ausdrücklich ausgeschlossen.

Für Reparatur oder Ersatz sind Gerät oder betroffene Teile unverzüglich nach Feststellung des Mangels an die zuständige Hilti Marktorganisation zu senden.

Die vorliegende Gewährleistung umfasst sämtliche Gewährleistungsverpflichtungen seitens Hilti und ersetzt alle früheren oder gleichzeitigen Erklärungen, schriftlichen oder mündlichen Verabredungen betreffend Gewährleistung.

HILTI

Hilti Corporation

LI-9494 Schaan

Tel.: +423 / 234 21 11

Fax: +423 / 234 29 65

www.hilti.com



334138