



213753

DD 100

Bedienungsanleitung	2–15
Operating instructions	16–29
Ръководство за обслужване	30–43
Instrukcja obsługi	44–57
Инструкция по експлуатации	58–71
Használati utasítás	72–85

HILTI

Inhalt

Sicherheitshinweise	2
DD100 Grundgerät	5
Ausrüstungs-Varianten	6
Montageanleitung/Umrüstung	7
Getriebebestellung	8
Wasserfang	8+9
Sicherheitsregeln	10
DD100 Motor/Technische Daten	11
Überlastschutz / Absaugung	12
Anbohrsysteme	13
Zubehör	13
Fehlerstrom-Schutzschalter (PRCD)	14
Wartung	14
Herstellergewährleistung Geräte	14
Entsorgung	15
EG-Konformitätserklärung	15

1. Allgemeine Sicherheitshinweise
-ACHTUNG-! Sämtliche Anweisungen sind zu lesen. Fehler bei der Einhaltung der nachstehend aufgeführten Anweisungen können elektrischen Schlag, Brand und / oder schwere Verletzungen verursachen. Der nachfolgend verwendete Begriff „Elektrowerkzeug“ bezieht sich auf netzbetriebene Elektrowerkzeuge (mit Netzkabel) und auf akkubetriebene Elektrowerkzeuge (ohne Netzkabel).
 BEWAHREN SIE DIESE ANWEISUNGEN GUT AUF.

1.1 Arbeitsplatz

- Halten Sie Ihren Arbeitsbereich sauber und aufgeräumt.** Unordnung und unbeleuchtete Arbeitsbereiche können zu Unfällen führen.
- Arbeiten Sie mit dem Gerät nicht in explosionsgefährdeter Umgebung, in der sich brennbare Flüssigkeiten, Gase oder Stäube befinden.** Elektrowerkzeuge erzeugen Funken, die den Staub oder die Dämpfe entzünden können.
- Halten Sie Kinder und andere Personen während der Benutzung des Elektrowerkzeugs fern.** Bei Ablenkung können Sie die Kontrolle über das Gerät verlieren.

1.2 Elektrische Sicherheit

- Der Anschlussstecker des Geräts muss in die Steckdose passen.** Der Stecker darf in keiner Weise verändert werden. Verwenden Sie keine Adapterstecker gemeinsam mit schutzgeerdeten Geräten. Unveränderte Stecker und passende Steckdosen verringern das Risiko eines elektrischen Schlags.

- Vermeiden Sie Körperkontakt mit gerodeten Oberflächen, wie von Rohren, Heizungen, Herden und Kühlschränken.** Es besteht ein erhöhtes Risiko durch elektrischen Schlag, wenn Ihr Körper gerodet ist.
- Halten Sie das Gerät von Regen oder Nässe fern.** Das Eindringen von Wasser in ein Elektrogerät erhöht das Risiko eines elektrischen Schlags.
- Zweckentfremden Sie das Kabel nicht, um das Gerät zu tragen, aufzuhängen oder um den Stecker aus der Steckdose zu ziehen.** Halten Sie das Kabel fern von Hitze, Öl, scharfen Kanten oder sich bewegendem Geräteteilen. Beschädigte oder verwickelte Kabel erhöhen das Risiko eines elektrischen Schlags.
- Wenn Sie mit einem Elektrowerkzeug im Freien arbeiten, verwenden Sie nur Verlängerungskabel, die auch für den Aussenbereich zugelassen sind.** Die Anwendung eines für den Aussenbereich geeigneten Verlängerungskabels verringert das Risiko eines elektrischen Schlags.

1.3 Sicherheit von Personen

- Seien Sie aufmerksam, achten Sie darauf, was Sie tun, und gehen Sie mit Vernunft an die Arbeit mit einem Elektrowerkzeug.** Benutzen Sie das Gerät nicht, wenn Sie müde sind oder unter dem Einfluss von Drogen, Alkohol oder Medikamenten stehen. Ein Moment der Unachtsamkeit beim Gebrauch des Geräts kann zu ernsthaften Verletzungen führen.
- Tragen Sie persönliche Schutzausrüstung und immer eine Schutzbrille.** Das

- Tragen persönlicher Schutzausrüstung, wie Staubmaske, rutschfeste Sicherheitsschuhe, Schutzhelm oder Gehörschutz, je nach Art und Einsatz des Elektrowerkzeugs, verringert das Risiko von Verletzungen.*
- c) **Vermeiden Sie eine unbeabsichtigte Betriebsnahme. Vergewissern Sie sich, dass der Schalter in der Position „AUS“ ist, bevor Sie den Stecker in die Steckdose stecken.** Wenn Sie beim Tragen des Geräts den Finger am Schalter haben oder das Gerät eingeschaltet an die Stromversorgung anschliessen, kann dies zu Unfällen führen.
- d) **Entfernen Sie Einstellwerkzeuge oder Schraubenschlüssel, bevor Sie das Gerät einschalten.** Ein Werkzeug oder Schlüssel, der sich in einem drehenden Geräteteil befindet, kann zu Verletzungen führen.
- e) **Überschätzen Sie sich nicht. Sorgen Sie für einen sicheren Stand und halten Sie jederzeit das Gleichgewicht.** Dadurch können Sie das Gerät in unerwarteten Situationen besser kontrollieren.
- f) **Tragen Sie geeignete Kleidung. Tragen Sie keine weite Kleidung oder Schmuck. Halten Sie Haare, Kleidung und Handschuhe fern von sich bewegenden Teilen.** Lockere Kleidung, Schmuck oder lange Haare können von sich bewegenden Teilen erfasst werden.
- g) **Wenn Staubabsaug- und -auffangeinrichtungen montiert werden können, vergewissern Sie sich, dass diese angeschlossen sind und richtig verwendet werden.** Das Verwenden dieser Einrichtungen verringert Gefährdungen durch Staub.

1.4 Sorgfältiger Umgang und Gebrauch von Elektrowerkzeugen

- a) **Überlasten Sie das Gerät nicht. Verwenden Sie für Ihre Arbeit das dafür bestimmte Elektrowerkzeug.** Mit dem passenden Elektrowerkzeug arbeiten Sie besser und sicherer im angegebenen Leistungsbereich.
- b) **Benutzen Sie kein Elektrowerkzeug, dessen Schalter defekt ist.** Ein Elektrowerkzeug, das sich nicht mehr ein- oder ausschalten lässt, ist gefährlich und muss repariert werden.
- c) **Ziehen Sie den Stecker aus der Steckdose, bevor Sie Geräteeinstellungen vornehmen, Zubehörteile wechseln oder das Gerät weglegen.** Diese Vorsichtsmassnahme verhindert den unbeabsichtigten Start des Geräts.
- d) **Bewahren Sie unbenutzte Elektrowerkzeuge ausserhalb der Reichweite von Kindern auf. Lassen Sie Personen das Gerät nicht benutzen, die mit diesem nicht vertraut sind oder diese Anweisungen nicht gelesen haben.** Elektrowerkzeuge sind gefährlich, wenn sie von unerfahrenen Personen benutzt werden.
- e) **Pflegen Sie das Gerät mit Sorgfalt. Kontrollieren Sie, ob bewegliche Geräteteile einwandfrei funktionieren und nicht klemmen, ob Teile gebrochen oder so beschädigt sind, dass die Funktion des Geräts beeinträchtigt ist. Lassen Sie beschädigte Teile vor dem Einsatz des Geräts reparieren.** Viele Unfälle haben ihre Ursache in schlecht gewarteten Elektrowerkzeugen.
- f) **Halten Sie Schneidwerkzeuge scharf und sauber. Sorgfältig gepflegte Schneid-**

werkzeuge mit scharfen Schneidkanten verklemmen sich weniger und sind leichter zu führen.

- g) **Verwenden Sie Elektrowerkzeug, Zubehör, Einsatzwerkzeuge usw. entsprechend diesen Anweisungen und so, wie es für diesen speziellen Gerätetyp vorgeschrieben ist. Berücksichtigen Sie dabei die Arbeitsbedingungen und die auszuführende Tätigkeit.** Der Gebrauch von Elektrowerkzeugen für andere als die vorgesehenen Anwendungen kann zu gefährlichen Situationen führen.

1.5 Service

- a) **Lassen Sie Ihr Gerät nur von qualifiziertem Fachpersonal und nur mit Original-Ersatzteilen reparieren.** Damit wird sichergestellt, dass die Sicherheit des Geräts erhalten bleibt.

2. Zusätzliche Sicherheitshinweise

2.1 Sicherheit von Personen

- a) **Tragen Sie Gehörschutz.** Die Einwirkung von Lärm kann Hörverlust bewirken.
- b) **Benutzen Sie die mit dem Gerät gelieferten Zusatzhandgriffe.** Der Verlust der Kontrolle über die Maschine kann zu Verletzungen führen.
- c) **Vergewissern Sie sich, dass der Seitenhandgriff richtig montiert und ordnungsgemäss angezogen ist.** Bei der Arbeit das Gerät immer mit beiden Händen festhalten.
- d) **Wird das Gerät ohne Staubabsaugung betrieben, müssen Sie bei stauber-**

zeugenden Arbeiten einen leichten Atemschutz benutzen.

- e) **Führen Sie beim Arbeiten das Netz- und das Verlängerungskabel immer nach hinten vom Gerät weg.** Dies vermindert die Sturzgefahr über das Kabel während des Arbeitens.
- f) **Stäube von Materialien wie bleihaltigem Anstrich, einigen Holzarten, Mineralien und Metall können gesundheitsschädlich sein. Berühren oder Einatmen der Stäube können allergische Reaktionen und/oder Atemwegserkrankungen des Benutzers oder in der Nähe befindlicher Personen hervorrufen.** Bestimmte Stäube wie Eichen- oder Buchenstaub gelten als kreberzeugend, besonders in Verbindung mit Zusatzstoffen zur Holzbehandlung (Chromat, Holzschutzmittel). Asbesthaltiges Material darf nur von Fachleuten bearbeitet werden. **Benutzen Sie möglichst eine Staubabsaugung.** Um einen hohen Grad der Staubabsaugung zu erreichen, verwenden Sie einen geeigneten, von Hilti empfohlenen Mobilentstauber für Holz und/oder Mineralstaub der auf dieses Elektrowerkzeug abgestimmt wurde. Sorgen Sie für gute Belüftung des Arbeitsplatzes. Es wird empfohlen, eine Atemschutzmaske mit Filterklasse P2 zu tragen. Beachten Sie in Ihrem Land gültige Vorschriften für die zu bearbeitenden Materialien.
- g) **Das Gerät ist nicht bestimmt, für die Verwendung durch Kinder oder schwache Personen ohne Unterweisung.**
- h) **Kinder sollten unterwiesen sein, dass sie nicht mit dem Gerät spielen dürfen.**

2.2 Sorgfältiger Umgang und Gebrauch von Elektrowerkzeugen

- a) **Sichern Sie das Werkstück. Benutzen Sie Spannvorrichtungen oder einen Schraubstock, um das Werkstück festzuhalten.** *Es ist damit sicherer gehalten als mit der Hand, und Sie haben ausserdem beide Hände zur Bedienung des Geräts frei.*
- b) **Stellen Sie sicher, dass die Werkzeuge das zum Gerät passende Aufnahmesystem aufweisen und ordnungsgemäss in der Werkzeugaufnahme verriegelt sind.**
- c) **Bei Stromunterbrechung Gerät ausschalten und Netzstecker ziehen.** *Dies verhindert die unbeabsichtigte Inbetriebnahme des Geräts bei Spannungswiederkehr.*
- d) **Halten Sie, wenn verdeckt liegende elektrische Leitungen oder das Netzkabel durch das Werkzeug beschädigt werden können, das Gerät an den isolierten Griffflächen fest.** *Bei Kontakt mit stromführenden Leitungen werden ungeschützte Metallteile des Geräts unter Spannung gesetzt und der Benutzer wird dem Risiko eines elektrischen Schlags ausgesetzt.*

2.3 Elektrische Sicherheit

- a) **Prüfen Sie den Arbeitsbereich vor Arbeitsbeginn auf verdeckt liegende elektrische Leitungen, Gas- und Wasserrohre z.B. mit einem Metallsuchgerät.** *Aussenliegende Metallteile am Gerät können spannungsführend werden, wenn Sie z.B. versehentlich eine Stromleitung beschädigt haben. Dies stellt eine ernsthafte Gefahr durch elektrischen Schlag dar.*

- b) **Kontrollieren Sie regelmässig die Anschlussleitung des Geräts und lassen Sie diese bei Beschädigung von einem anerkannten Fachmann erneuern. Kontrollieren Sie Verlängerungsleitungen regelmässig und ersetzen Sie diese, wenn sie beschädigt sind. Wird bei der Arbeit das Netz- oder Verlängerungskabel beschädigt, dürfen Sie das Kabel nicht berühren. Ziehen Sie den Netzstecker aus der Steckdose. Beschädigte Anschlussleitungen und Verlängerungsleitungen stellen eine Gefährdung durch elektrischen Schlag dar.**
- c) **Lassen Sie verschmutzte Geräte bei häufiger Bearbeitung von leitfähigen Materialien in regelmässigen Abständen vom Hilti-Service überprüfen.** *An der Geräteoberfläche haftender Staub, vor allem von leitfähigen Materialien oder Feuchtigkeit können unter ungünstigen Bedingungen zu elektrischem Schlag führen.*
- d) **Betreiben Sie das Gerät niemals ohne den mitgelieferten PRCD (für GB-Version niemals ohne Trenntrafo). Prüfen Sie den PRCD vor jedem Gebrauch.**

2.4 Arbeitsplatz

- a) **Sorgen Sie für gute Beleuchtung des Arbeitsbereichs.**
- b) **Sorgen Sie für gute Belüftung des Arbeitsplatzes.** *Schlecht belüftete Arbeitsplätze können Gesundheitsschäden durch Staubbelastung hervorrufen.*

2.5 Persönliche Schutzausrüstung

Der Benutzer und die sich in der Nähe aufhaltenden Personen müssen während des Einsatzes des Geräts eine geeignete Schutz-

brille, Schutzhelm, Gehörschutz, Schutzhandschuhe und einen leichten Atemschutz benutzen.



Augenschutz
benutzen



Schutzhelm
benutzen



Gehörschutz
benutzen

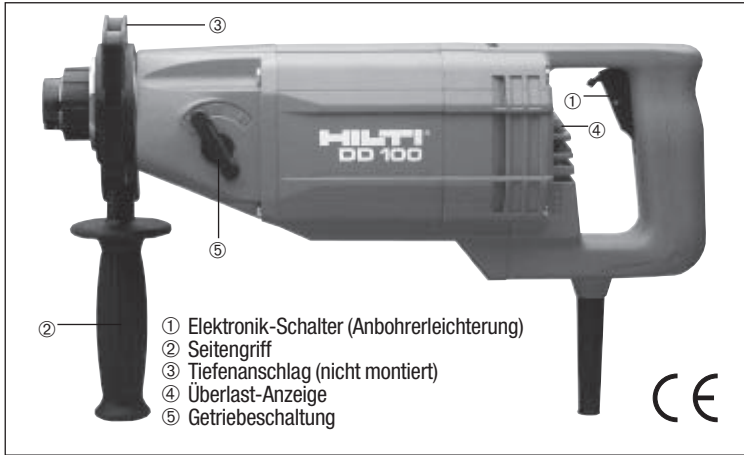


Schutzhand-
schuhe
benutzen



Leichten
Atemschutz
benutzen

DD 100 Grundgerät



- ① Elektronik-Schalter (Anbohrerleichterung)
- ② Seitengriff
- ③ Tiefenanschlag (nicht montiert)
- ④ Überlast-Anzeige
- ⑤ Getriebebeschaltung

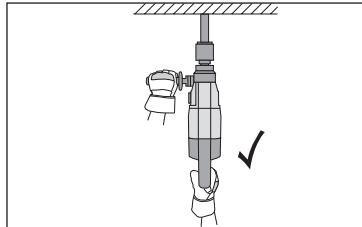
Symbole



Vor Benutzung
Bedienungsanleitung lesen



Abfälle der Wiederverwertung zuführen



Bei der Arbeit ist das Gerät mit beiden Händen festzuhalten.
Auf sicheren Stand muss laufend geachtet werden.

Verwenden Sie das Produkt in keinem Fall anders, als es diese Bedienungsanleitung vorschreibt.

Vor Arbeitsbeginn: Beachten Sie bitte die beiliegenden Sicherheitshinweise!

Bewahren Sie diese Bedienungsanleitung sorgfältig auf.

Technische Daten

Gewicht entsprechend EPTA-Procedure 01/2003:	6,4 kg	
Abmessungen:	ca. 440×115×155 mm	
Bohrbereich:	trocken	∅ 16–162 mm
	nass	∅ 8– 42 mm (Handbetrieb) ∅ 8– 87 mm (Bohrständer)
Bohrkronenaufnahme:	Hilti-Schnellverschluss DD-BI	
Dosensenkeraufnahme:	Zahnkranzfutter mit Schlüssel	

HINWEIS

Der in diesen Anweisungen angegebene Schwingungspegel ist entsprechend einem in EN 60745 genormten Messverfahren gemessen worden und kann für den Vergleich von Elektrowerkzeugen miteinander verwendet werden. Er eignet sich auch für eine vorläufige Einschätzung der Schwingungsbelastung. Der angegebene Schwingungspegel repräsentiert die hauptsächlichsten Anwendungen des Elektrowerkzeugs. Wenn allerdings das Elektrowerkzeug für andere Anwendungen, mit abweichenden Einsatzwerkzeugen oder ungenügender Wartung eingesetzt wird, kann der Schwingungspegel abweichen. Dies kann die Schwingungsbelastung über den gesamten Arbeitszeitraum deutlich erhöhen. Für eine genaue Abschätzung der Schwingungsbelastung sollten auch die Zeiten berücksichtigt werden, in denen das Gerät abgeschaltet ist oder zwar läuft, aber nicht tatsächlich im Einsatz ist. Dies kann die Schwingungsbelastung über den gesamten Arbeitszeitraum deutlich reduzieren. Legen Sie zusätzliche Sicherheitsmassnahmen zum Schutz des Bedieners vor der Wirkung von Schwingungen fest wie zum Beispiel: Wartung von Elektrowerkzeug und Einsatzwerkzeugen, Warmhalten der Hände, Organisation der Arbeitsabläufe.

Geräusch- und Vibrationswerte (gemessen nach EN 60745)

Typische A-bewertete Schallpegel des Gerätes sind:

- Schalldruckpegel: 89 dB (A)
- Schalleistungspegel: 100,5 dB (A)

Für die genannten Schallpegel nach EN 60745 beträgt die Unsicherheit 3 dB.

Gehörschutz benutzen!

Triaxiale Vibrationswerte (Vibrations-Vektorsumme) gemessen nach EN 60745-2-1	
Bohren in Kalksandstein, trocken, (ah, DD):	10,5 m/s ²
Unsicherheit (K) für triaxiale Vibrationswerte:	2,3 m/s ²

Technische Änderungen vorbehalten.

DD 100 Ausrüstungs-Varianten

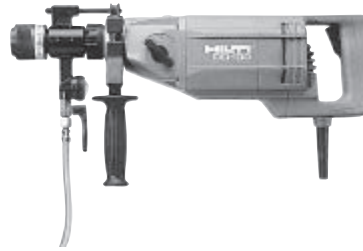
DD 100-B
Basis-Version



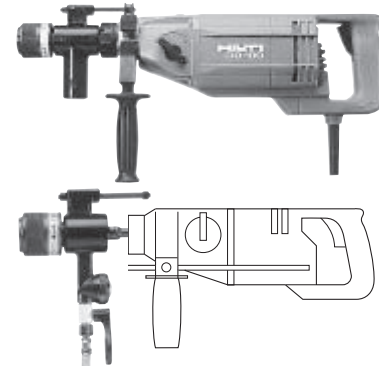
DD 100-D
Trockenbohr-Version



DD 100-W
Nassbohr-Version



DD 100-M
Trocken-Nassbohr-Version



Ausrüstungs-Umfang

- Grundgerät
- Zahnkranzfutter
- Schachtel

- Grundgerät
- Saugkopf mit Werkzeugaufnahme
- Kunststoff-Koffer

- Grundgerät mit integriertem Fehlerstrom-Schutzschalter
- Spülkopf mit Werkzeugaufnahme
- Wasserfangeinrichtung
- Kunststoff-Koffer

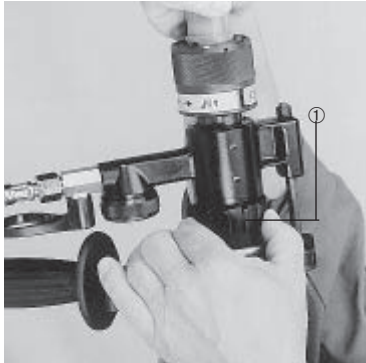
- Grundgerät mit integriertem Fehlerstrom-Schutzschalter
- Saugkopf mit Werkzeugaufnahme
- Spülkopf mit Werkzeugaufnahme
- Wasserfangeinrichtung
- Kunststoff-Koffer

Werkzeug-Programm



DD100: Bestückung und Umrüstung

Umrüstung



Wechsel der verschiedenen Werkzeugaufnahmen durch Verdrehen des Halteringes (①) bis zum Anschlag. Einsetzen der Aufnahme. Mitnehmerstift muss in Nuten eingeführt werden. Verriegelung durch Zurückdrehen des Halteringes bis zum Anschlag.

Wichtig: Durch zusätzliche Kodierung kann der Spülkopf nicht im DD 100-D eingesetzt werden. Erstmalige Umrüstung von DD 100-D oder DD 100-B auf eine Nassversion (DD 100-W, DD 100-M) nur im Hilti Service Center möglich.

Zahnkranzaufnahme



Einsetzen eines zylindrischen oder 3- bzw. 6-kantigen Werkzeuges (13 mm oder 1/2") durch Öffnung der Aufnahme auf den erforderlichen Durchmesser. Werkzeug auf Anschlag einschleiben, mit Zahnkranzschlüssel schliessen.

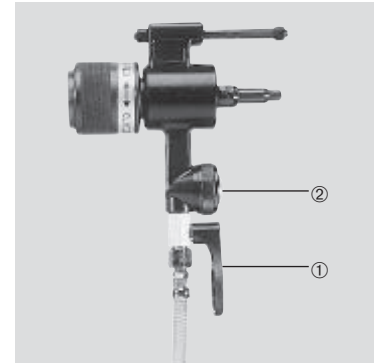
Saugkopf



Anschluss an Staubsauger:
Wird ein Hilti Staubsauger verwendet, ist kein zusätzlicher Adapter notwendig. Staubsauger-Schlauch in Anschluss-Stutzen (①) einführen und fest aufstecken (Adapter für Fremdsauger siehe Seite 13).

Hinweis: Bohren ohne Staubabsaugung kann Diamantbohrkrone durch Überhitzen zerstören.

Spülkopf



Anschluss an Wasseranschluss-Stück mittels Gardena-Kupplung.
Wasserzuführ-Hahn mit Zeigefinger (①) regulieren.
Wasserdurchfluss am Durchflussanzeiger (②) erkennbar.

Hinweis: Bei Trockenlauf von Nass-Bohrkronen werden Diamantbohrkronen überhitzt, was zur Zerstörung führen kann.

→
Bohrkrone in die Aufnahme einschleiben und evtl. leicht verdrehen bis Längsnut spürbar einrastet. Zur Demontage Verriegelungshülse zurückschieben und Bohrkrone herausziehen.



Aufnahme-Mitdrehsicherung in die vorgesehene Öffnung einschleiben.

Getriebebestellung



Wichtig:

Nass- und Trockenbohrkronen sind auf 250 N (25 kg) Anpresskraft ausgelegt. Zu niedrige Anpresskraft kann zum Polieren/Abstumpfen der Bohrkronen führen.

Stumpfe Bohrkronen nachschärfen z.B. mit Hilti Schärfplatte (Artikel-Nr. 51343/2).

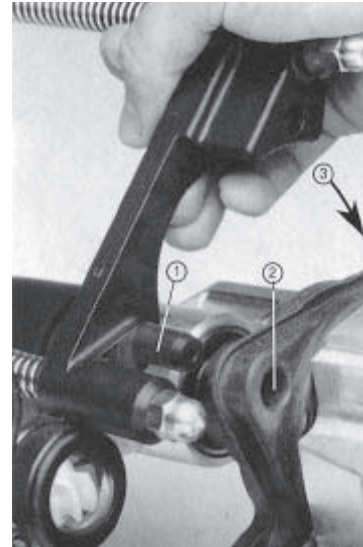
Empfohlene Drehzahl für grössten Bohrfortschritt

Stufe (min.°)	Nass Ø in mm	Trocken Ø in mm
3 (3900)	8–25	16– 42
2 (2400)	20–32	35– 67
1 (1200)	30–87	56–162

	Trocken-Bohren	Nass-Bohren
Absaugung und Wasserzufuhr	Staubsaugeranschluss	Wasseranschluss und Wasserentsorgung
Strom	Netzanschluss gemäss Typenschild	Netzanschluss gemäss Typenschild Sicherheitsvorrichtung gemäss den nationalen Zulassungen für den Betrieb dieses Gerätes
Getriebe	richtige Drehgeschwindigkeit wählen	richtige Drehgeschwindigkeit wählen
Anbohrhilfe	Zentrierscheibe verwenden	Zentrierring verwenden
Bohrkrone	DD 100-D Diamantbohrkrone verwenden	DD 100-W Bohrkronen verwenden

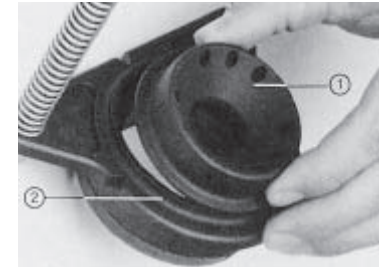
Achtung: Für Dübelbohrungen sind ausschliesslich DD-BI-HCW Bohrkronen (Nass) zulässig!

Wasserfang



Führungsnocke (1) am Gestänge in die vorgesehene Nabe (2) im Handgriff seitlich einführen.

Gestänge nach unten in die Führung drücken (3).



Zentrierring (1) des entsprechenden Bohrkronen-Durchmessers in die Ring-Halterung (2) einlegen.



Wasserfangring (3) aufsetzen und fest in die Halterung drücken.
Wasserentsorgungsschlauch anschliessen.

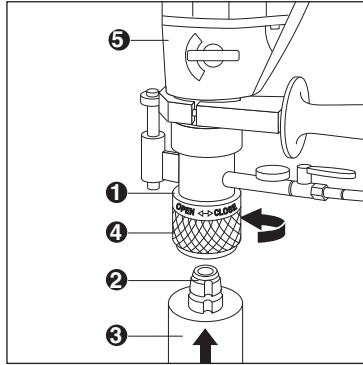
Die der Diamantbohrkrone beigelegte Dichtscheibe muss bei Undichtheit ausgewechselt werden. Für die Nachbestellung befindet sich der Durchmesserbereich auf der Dichtscheibe aufgedruckt.



Bohrkrone durch Wasserfangring (Dichtscheibe, Zentrierung) an die entsprechende Bohrstelle drücken. Gerät durch Elektronik-Schalter einschalten.

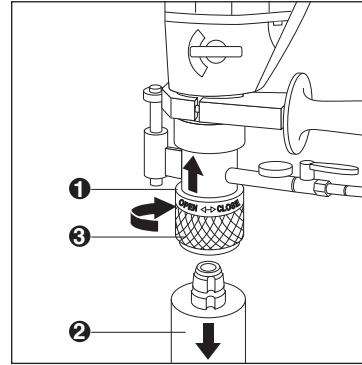


Wasserzuführ-Hahn mit Zeigefinger regulierbar.



Montage der Bohrkrone

1. Werkzeugaufnahme
2. Einsteckende
3. Bohrkrone
4. Klemmhülse
5. Antrieb



Lösen der Bohrkrone

1. Werkzeugaufnahme
2. Bohrkrone
3. Klemmhülse

Bohrkrone beim Lösen der Werkzeugaufnahme halten.
Beim Lösen der Bohrkrone darauf achten, dass der Bohrkern nicht unkontrolliert aus der Bohrkrone fällt.
Bei Überkopfbetrieb vor dem Lösen der Bohrkrone, Bohrkrone über Wasserzuführung entleeren.

Arbeitsschritte beim Verklemmen der Bohrkrone

Im Falle einer Verklemmung der Bohrkrone löst die Rutschkupplung aus, bis der Anwender das Gerät ausschaltet. Die Bohrkrone kann durch die folgenden Tätigkeiten gelöst werden:

Lösen der Bohrkrone mit Gabelschlüssel

1. Ziehen Sie den Netzstecker aus der Steckdose.
2. Fassen Sie die Bohrkrone nahe am Einsteckende mit einem geeigneten Gabelschlüssel und lösen Sie die Bohrkrone durch Drehen.
3. Stecken Sie den Netzstecker des Gerätes in die Steckdose.
4. Setzen Sie den Bohrprozess fort.

Lösen der Bohrkrone mit Drehkreuz (nur im Ständerbetrieb)

1. Ziehen Sie den Netzstecker aus der Steckdose.
2. Lösen Sie die Bohrkrone mit dem Drehkreuz aus dem Untergrund.
3. Stecken Sie den Netzstecker des Gerätes in die Steckdose.
4. Setzen Sie den Bohrprozess fort.

Transport und Lagerung:

Hinweis

- Transportieren Sie das Gerät vorzugsweise im Hilti Koffer.
- Öffnen Sie vor Lagerung des Gerätes die Wasserregulierung. Achten Sie vor allem bei Temperaturen unter dem Gefrierpunkt darauf, dass im Gerät kein Wasser verbleibt.

Wichtig: Erstmalige Umrüstung eines Trockengerätes (DD 100-D, DD 100-B) auf eine Nass-Version (DD 100-W, DD 100-M) nur im Hilti Service-Center möglich.

Bevor Sie mit der Arbeit beginnen, lesen Sie bitte die Bedienungsanleitung aufmerksam durch und sorgen Sie dafür, dass die unten aufgeführten Sicherheitsrichtlinien eingehalten werden.

Beachten Sie bitte zudem, dass die Bohrarbeiten von der Bauleitung genehmigt werden müssen.

- Der Bohrbereich muss frei von Gas-, Wasser-, Strom- oder sonstigen Leitungen sein.
- Sich im Bereich der Bohrarbeiten befindliche Leitungen müssen abgeschaltet werden.
- Die Statik des Gebäudes darf durch die Bohrung nicht nachteilig beeinträchtigt werden (Eisentrefler!).
- Vorder- und rückseitigen Bohrbereich absperren.
- Helm (Haarnetz), Sicherheitsschuhe, Handschuhe und Gehörschutz tragen.
- Ordnung am Arbeitsplatz schützt vor Unfällen.
- Verwenden Sie nur original Hilti Teile.
- Antrieb vor Spritz- und Regenwasser schützen.
- Überkopfb Bohrungen nur mit intaktem Wasserfangsystem und Absaugung erlaubt.
- Nassbohrbetrieb nur mit integrierter PRCD Schutzeinrichtung erlaubt (GB Trenntrafo).
- Eine sorgfältige Reinigung der Anlage ist die Voraussetzung für einen sicheren und störungsfreien Betrieb (nicht mit Wasserstrahl reinigen).
- Bohrarbeiten dürfen nur von eingeschultem Fachpersonal durchgeführt werden.
- Bei Undichtheit in der Wasserzuführung Gerät unbedingt zum Service bringen.
- Berühren Sie keine rotierenden Teile.
- Vergewissern Sie sich vor der Inbetriebnahme des Gerätes, dass die Werkzeugaufnahme sauber ist und die verwendete Bohrkronen nicht beschädigt ist (z.B.: Rundlauffehler, Wackeln nach dem Verriegeln in der Werkzeugaufnahme sind nicht zulässig). Verschlossene oder gebrochene Teile am Gerät oder am Werkzeug sind unverzüglich auszutauschen.

Nebst den Sicherheitsvorkehrungen müssen folgende Vorbereitungen auf der Baustelle getroffen werden.

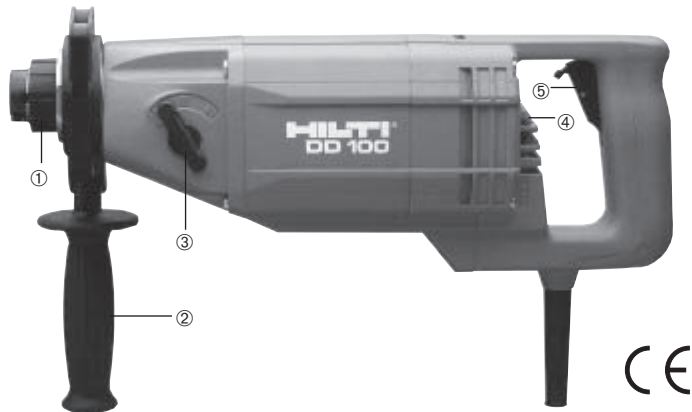
- Wasseranschluss oder Druckbehälter bereitstellen und kontinuierlichen Wasserfluss sicherstellen.
- Stromanschluss mit Schutzerdung bereitstellen.
- Wasserfluss vorbereiten. Wenn nötig, Wasserabsaugung installieren. Beim Bohren in hohle Bauteile abklären, wohin das Bohrwasser fließt, um Schaden zu vermeiden.
- Bohrloch ausmessen und anzeichnen.
- Ein elektrisch sicherer Betrieb des DD 100 ist nur gewährleistet, wenn keine Feuchtigkeit in den Motor eindringt. Alle elektrischen Sicherheitsmassnahmen können Schäden von einem nass gewordenen DD 100-Motor nur mildern, aber nicht verhindern. Ein nass gewordener DD 100-Motor muss von einer entsprechenden Fachstelle (Hilti Center) wieder in einen betriebsfähigen Zustand gebracht werden.

Achtung bei Überkopf-Nassbohren: undichte Wassersammelvorrichtung sofort reparieren bzw. Dichtscheibe auswechseln (siehe Seite 8), ansonsten kann das Leben des Benutzers gefährdet werden.

Weitere Sicherheitsvorkehrungen:

- Beim Bohren für sicheren Stand sorgen.
- Gerät mit beiden Händen gut festhalten.
- Konzentriert und aufmerksam arbeiten.

Durch Vorschalten der Schutzeinrichtung (PRCD) bei dem DD 100 Nassbohrgerät wird ein Schutz bei Isolationsfehlern an Gerät und Zuleitungskabel (ab PRCD bis zum Gerät) gewährleistet, weiters verhindert diese Einrichtung das selbständige Anlaufen des Gerätes nach Aufhebung einer netzseitigen Spannungsunterbrechung. Die Schutzerdung des Gerätes schützt den Bediener beim Anbohren einer spannungsführenden Leitung. Die Sicherheitsfunktion des Fehlerstromschutzschalters bedarf gemäss nationaler behördlicher Vorschriften einer regelmäßigen Überprüfung.



- ① Schnelltrennkupplung für schnelle Umrüstung der verschiedenen Werkzeugaufnahmen
- ② verstellbarer Seitengriff
- ③ Getriebe mit drei Drehzahlstufen
- ④ Überlast-Anzeige
- ⑤ Steuerschalter zur Feinregulierung der Anbohrdrehzahl

Achtung:

Im Dauerbetrieb nur mit voll durchgedrücktem Steuerschalter arbeiten!

Spannung:	100/110 V	230/240 V
Aufgenommene Leistung:	100V = 1400 W 110 V = 1600 W	1700 W
Aufgenommener Strom:	15 A	8 A
Frequenz:	50/60 Hz	50/60 Hz
Drehzahl im Leerlauf:	1. Gang: 1200 U/min. 2. Gang: 2400 U/min. 3. Gang: 3900 U/min. (Getriebe nur im Stillstand schalten)	
Bohrbereich:	nass im Handbetrieb: \varnothing 8– 42 mm nass mit Bohrständer: \varnothing 8– 87 mm trocken im Handbetrieb: \varnothing 16–162 mm	
Bohrtiefe:	nass: ca. 280 mm trocken: ca. 400 mm (ab \varnothing 25 mm) Hub bei Ständerversion: ca. 330 mm	
Gewicht (Grundgerät ohne Kabel):	6,2 kg	
Abmessungen (Gerät ohne Kopf):	440×115×155 mm	
Bohrkronenaufnahme:	Hilti-Schnellverschluss DD-BI (Zahnkranzfutter)	
Bohrtiefenanschlag:	analog TE-Geräten	
Elektronische Steuereinheit für konstante Leerlauf-Drehzahl (Nenn Drehzahl)		
Strombegrenzung bei Überlast und integrierte Anlaufstrombegrenzung		
Thermischer/mechanischer Motorschutz / Rutschkupplung		
Schutzklasse 1 (Stromnetz mit Schutzleiter erforderlich)		
Funk- und fernsehentstört nach EN 55 014-1		
Nassbohrgerät		
Fehlerstromschutzschalter (PRCD):	6 mA	10 mA
Nullspannungsauslösung		

Beachten Sie bitte die einschlägigen Vorschriften Ihrer Berufsgenossenschaft.

Vor Arbeitsbeginn: Beachten Sie bitte die beiliegenden Sicherheitshinweise!

Technische Änderungen vorbehalten.

Überlastschutz

Das DD 100 ist mit einem mechanischen, elektronischen und thermischen Überlastschutz ausgerüstet.

Mechanisch:

Schützt Bediener, Motor und Bohrkronen bei plötzlichem Verklemmen der Bohrkronen (Rutschkupplung).

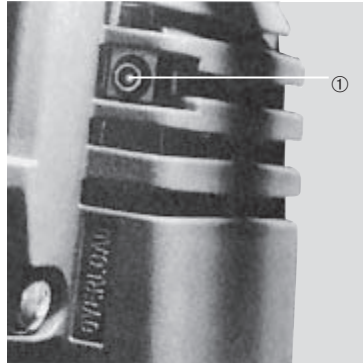
Elektronisch:

Bei Überlastung infolge zu grosser Vorschubkraft wird die Stromzufuhr so reduziert, dass die Bohrkronen nur noch langsam drehen. Nach Entlastung der Bohrkronen wird die Stromreduzierung wieder aufgehoben und der Motor läuft wieder normal.

Thermisch:

Bei anhaltender Überlastung ist der Motor zusätzlich durch einen Temperatur-Sensor geschützt, der die Stromaufnahme automatisch reduziert. Das Gerät kann nur durch Betätigung des Ein-/Aus-Schalters wieder voll in Betrieb genommen werden, sobald die Temperatur in der Motorwicklung genügend weit abgesunken ist. Zur besseren Kühlung der Motorwicklung Gerät ohne Last leer laufen lassen. Durch mehrmaliges Ein-/Aus-Schalten wird die für den Kühlkreislauf notwendige Leerlauf-Drehzahl schneller erreicht.

Überlast-Lampe



Das Aufleuchten der Überlastungs-Lampe (①) zeigt an, dass Sie sich im Grenzbereich der thermischen Überlastung befinden. Es wird empfohlen, das Gerät so zu betreiben, dass die Overload-Lampe nicht leuchtet (bei dauerndem Aufleuchten setzt thermischer Motorschutz ein). Nach Abkühlung kann wieder weitergearbeitet werden (Abkühlung im Leerlauf ca. 20 Sekunden).

Absaugung (nass/trocken)

TDA-VC60



Achtung: Zur Vermeidung von Überhitzung und Beschädigung der Bohrkronen muss der Bohrstaub kontinuierlich entfernt und die Schnittstelle belüftet werden.

Bei mangelnder Saugleistung (geringer Bohrfortschritt):

- Verschmutzten Filter reinigen (nach jeder Bohrung Filter abrütteln).
- Saugkopf und Bohrkronen reinigen.
- Eventuell leistungsstärkeren Sauger verwenden.
- Regelmässig Staubbehälter entleeren.

Bemerkung:

Bei Serienbohrungen unbedingt TDA-VC60 verwenden! Für vereinzelt Bohrungen TDA-VC40 bedingt verwendbar. Bei Überkopf-Bohrungen Nassabsaugung zwingend notwendig. Bei Trockenbohrungen muss Staubabsaugung verwendet werden.

Nassabsaugung:

Adapter siehe Seite 13

Nass (Zentrierring)



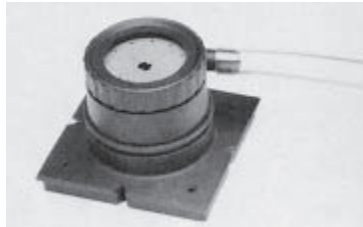
Dient als Anbohrhilfe bei Nassbetrieb. Pro Bohrkronen-Durchmesser ein Zentrierring (8–42 mm). Für Wasserfanggestänge und Klebeplatte (siehe Zubehör) verwendbar.

Trocken (Zentrierscheibe)



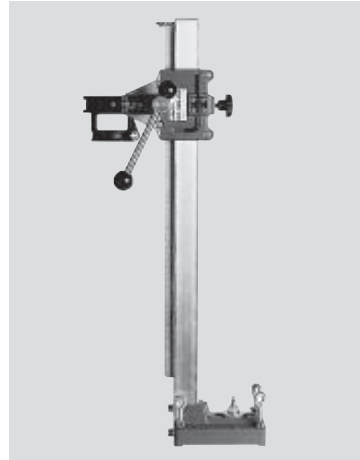
Dient als Anbohrhilfe bei Trockenbetrieb. Für jeden Bohrkronen-Durchmesser entsprechende Scheibe verwenden. Zentrierscheibe durch Abziehen der Schutzfolie auf die vorgesehene Bohrstelle kleben oder nageln (wenn nicht klebbar). Zentrierscheibe nur einmal durch Kleben verwendbar.

Klebeplatte



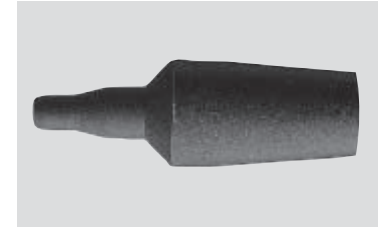
Klebeplatte für Einzellochbohrungen
 – beidseitig beschichtete Klebefolie auf die Klebeplatte anbringen
 – Platte auf die gewünschte Bohrstelle kleben oder festnageln (wenn nicht klebbar)
 – entsprechenden Zentrierring einlegen
 – Wasserfangring inkl. entsprechende Dichtscheibe in Klebeplatte festklemmen
 – Schlauch für Wasserentsorgung anschließen
 – **Klebeplatte wieder verwenden, nur Klebefolie auswechseln**

Bohrständer

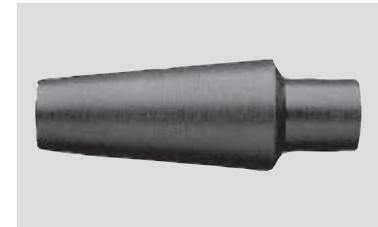


Bohrständer für semistationären Einsatz bis Durchmesser 8–87 mm
 – nur für Dübelbefestigungen (M12)

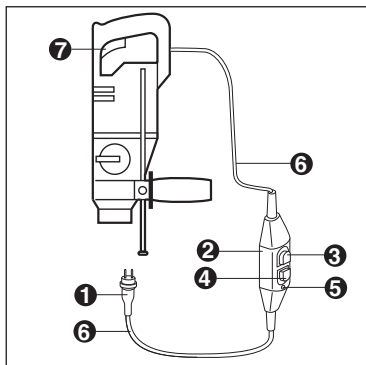
Adapter



Nass-Adapter für den Anschluss des Wasserentsorgungsschlauches an Wasserauger (Schlauch-Ø 12 und 20 mm, Artikel-Nr. 213149/8).



Trocken-Adapter für den Anschluss von Fremdstaubsauger am DD 100-Saugkopf (35–50 mm Anschlüsse, Artikel-Nr. 213148/0).



1. Länderspezifische Steckverbindung
2. Schutzschalter PRCD
3. Einschalter für PRCD (ON)
4. Prüftaste (TEST)
5. Betriebsanzeige
6. Netzkabel (dreiflüdrig)
7. Antrieb Ein-/Aus-Schalter

Vor jeder Inbetriebnahme muss die Funktion des PRCD's überprüft werden.

1. Gerät ausschalten
2. Netzstecker anschliessen
3. Taste «ON» drücken. Lampe muss leuchten!
4. Taste «TEST» drücken. Lampe muss verlöschen!
5. Für Inbetriebnahme Taste ON erneut drücken.

Bei Fehlfunktion Gerät vor dem Weiterarbeiten durch Fachmann überprüfen lassen!

Um Beschädigungen am Gerät zu vermeiden und problemlose Arbeit zu gewährleisten, müssen folgende Teile nach erfolgter Arbeit gereinigt und geölt bzw. geschmiert werden:

- Gestänge für Wasserfang
- Werkzeugaufnahme
- Saugkopf/Spülkopf
- Gewinde am Seitengriff.

VORSICHT

Halten Sie das Gerät, insbesondere die Griffflächen trocken, sauber und frei von Öl und Fett. Verwenden Sie keine silikonhaltigen Pflegemittel.

Die äussere Gehäuseschale des Geräts ist aus einem schlagfesten Kunststoff gefertigt. Die Griffpartie ist aus Elastomer-Werkstoff. Betreiben Sie das Gerät nie mit verstopften Lüftungsschlitzen! Reinigen Sie die Lüftungsschlitze vorsichtig mit einer trockenen Bürste. Verhindern Sie das Eindringen von Fremdkörpern in das Innere des Geräts. Reinigen Sie die Geräteausenseite regelmässig mit einem leicht angefeuchteten Putzlappen. Verwenden Sie kein Sprühgerät, Dampfstrahlgerät oder fliessendes Wasser zur Reinigung! Die elektrische Sicherheit des Geräts kann dadurch gefährdet werden.

Werkzeugaufnahme sauberhalten, mit Hilti-Spray ölen.

Bei technischen Problemen wenden Sie sich an unseren Hilti-Kundendienst.

Reparaturen aller Art an der Elektronik des DD 100 dürfen nur von Elektrofachkräften ausgeführt werden.

Hilti gewährleistet, dass das gelieferte Gerät frei von Material- und Fertigungsfehler ist. Diese Gewährleistung gilt unter der Voraussetzung, dass das Gerät in Übereinstimmung mit der Hilti Bedienungsanleitung richtig eingesetzt und gehandhabt, gepflegt und gereinigt wird, und dass die technische Einheit gewahrt wird, d.h. dass nur Original Hilti Verbrauchsmaterial, Zubehör und Ersatzteile mit dem Gerät verwendet werden.

Diese Gewährleistung umfasst die kostenlose Reparatur oder den kostenlosen Ersatz der defekten Teile während der gesamten Lebensdauer des Gerätes. Teile, die dem normalen Verschleiss unterliegen, fallen nicht unter diese Gewährleistung.

Weitergehende Ansprüche sind ausgeschlossen, soweit nicht zwingende nationale Vorschriften entgegenstehen. Insbesondere haftet Hilti nicht für unmittelbare oder mittelbare Mangel- oder Mangelfolgeschäden, Verluste oder Kosten im Zusammenhang mit der Verwendung oder wegen der Unmöglichkeit der Verwendung des Gerätes für irgendeinen Zweck. Stillschweigende Zusicherungen für Verwendung oder Eignung für einen bestimmten Zweck werden ausdrücklich ausgeschlossen.

Für Reparatur oder Ersatz sind Gerät oder betroffene Teile unverzüglich nach Feststellung des Mangels an die zuständige Hilti Marktorganisation zu senden.

Die vorliegende Gewährleistung umfasst sämtliche Gewährleistungsverpflichtungen seitens Hilti und ersetzt alle früheren oder gleichzeitigen Erklärungen, schriftlichen oder mündlichen Verabredungen betreffend Gewährleistung.

Entsorgung



Hilti-Geräte sind zu einem hohen Anteil aus wieder verwendbaren Materialien hergestellt. Voraussetzung für eine Wiederverwendung ist eine sachgemässe Stofftrennung. In vielen Ländern ist Hilti bereits eingerichtet, Ihr Altgerät zur Verwertung zurückzunehmen. Fragen Sie den Hilti Kundenservice oder Ihren Verkaufsberater.

Entsorgung Bohrschlamm

Unter Umweltgesichtspunkten ist das Einleiten von Bohrschlamm in Gewässer oder in die Kanalisation ohne geeignete Vorbehandlung problematisch. Erkundigen Sie sich bei den lokalen Behörden über die bestehenden Vorschriften.

Wir empfehlen folgende Vorbehandlung:

Sammeln Sie den Bohrschlamm (z.B. mittels Nasssauger)
Lassen Sie den Bohrschlamm absetzen und entsorgen Sie den festen Anteil auf einer Bauschuttdeponie. (Flockungsmittel können den Abscheidprozess beschleunigen)
Bevor Sie das verbleibende Wasser (basisch, ph Wert > 7) in die Kanalisation einleiten, neutralisieren Sie dieses durch Beimengung von saurem Neutralisationsmittel oder durch Verdünnen mit viel Wasser.



Nur für EU-Länder

Werfen Sie Elektrowerkzeuge nicht in den Hausmüll!

Gemäss Europäischer Richtlinie 2002/96/EG über Elektro- und Elektronik-Altgeräte und Umsetzung in nationales Recht müssen verbrauchte Elektrowerkzeuge getrennt gesammelt und einer umweltgerechten Wiederverwertung zugeführt werden.

EG-Konformitätserklärung

Bezeichnung:	Diamantbohrsystem
Typenbezeichnung:	DD 100
Konstruktionsjahr:	1992

Wir erklären in alleiniger Verantwortung, dass dieses Produkt mit den folgenden Richtlinien und Normen übereinstimmt: bis 28.12.2009 98/37/EG, ab 29.12.2009 2006/42/EG, 2004/108/EG, EN 55014-1, EN 55014-2, EN 61000-3-2, EN 61000-3-3, EN 60745-1, EN 60745-2-1

Hilti Corporation

Peter Cavada

Head of BU
Quality and Process Management
BA Electric Tools & Accessories

05/2007

Ivo Celi
Head of BU
Diamond

05/2007

Contents

Safety rules	16
DD100 basic unit	19
Versions with additional equipment	20
Assembly instructions/conversion	21
Drilling speeds	22
Water collector	22+23
Safety regulations	24
DD100 motor/technical data	25
Overload indicator	26
Aids for starting drilling	27
Accessories	27
Ground fault interruptor PRCO	28
Maintenance	28
Manufacturer's warranty – tools	28
Disposal	29
EC declaration of conformity	29

1. General safety rules

-WARNING- Read all instructions!

Failure to follow all instructions listed below may result in electric shock, fire and/or serious injury. The term "power tool" in all of the warnings listed below refers to your mains operated (corded) power tool or battery operated (cordless) power tool.

SAVE THESE INSTRUCTIONS

1.1 Work area

- Keep the work area clean and well lit.** *Cluttered and dark areas invite accidents.*
- Do not operate power tools in explosive atmospheres, such as in the presence of flammable liquids, gases or dust.** *Power tools create sparks which may ignite the dust or fumes.*
- Keep children and bystanders away while operating a power tool.** *Distractions can cause you to lose control.*

1.2 Electrical safety

- Power tool plugs must match the outlet. Never modify the plug in any way. Do not use any adapter plugs with earthed (grounded) power tools.** *Unmodified plugs and matching outlets will reduce risk of electric shock.*
- Avoid body contact with earthed or grounded surfaces such as pipes, radiators, ranges and refrigerators.** *There is an increased risk of electric shock if your body is earthed or grounded.*

- Do not expose power tools to rain or wet conditions.** *Water entering a power tool will increase the risk of electric shock.*
- Do not abuse the cord. Never use the cord for carrying, pulling or unplugging the power tool. Keep cord away from heat, oil, sharp edges or moving parts.** *Damaged or entangled cords increase the risk of electric shock.*
- When operating a power tool outdoors, use an extension cord approved for outdoor use.** *Use of a cord suitable for outdoor use reduces the risk of electric shock.*

1.3 Personal safety

- Stay alert, watch what you are doing and use common sense when operating a power tool. Do not use a power tool while you are tired or under the influence of drugs, alcohol or medication.** *A moment of inattention while operating power tools may result in serious personal injury.*
- Use safety equipment. Always wear eye protection.** *Safety equipment such as dust mask, non-skid safety shoes, hard hat, or hearing protection used for appropriate conditions will reduce personal injuries.*
- Avoid accidental starting. Ensure the switch is in the off position before plugging in.** *Carrying power tools with your finger on the switch or plugging in power tools that have the switch on invites accidents.*
- Remove any adjusting key or wrench before turning the power tool on.** *A*

wrench or a key left attached to a rotating part of the power tool may result in personal injury.

- e) **Do not overreach. Keep proper footing and balance at all times.** *This enables better control of the power tool in unexpected situations.*
- f) **Dress properly. Do not wear loose clothing or jewellery. Keep your hair, clothing and gloves away from moving parts.** *Loose clothes, jewellery or long hair can be caught in moving parts.*
- g) **If devices are provided for the connection of dust extraction and collection facilities, ensure these are connected and properly used.** *Use of these devices can reduce dust related hazards.*

1.4 Power tool use and care

- a) **Do not force the power tool. Use the correct power tool for your application.** *The correct power tool will do the job better and safer at the rate for which it was designed.*
- b) **Do not use the power tool if the switch does not turn it on and off.** *Any power tool that cannot be controlled with the switch is dangerous and must be repaired.*
- c) **Disconnect the plug from the power source before making any adjustments, changing accessories, or storing power tools.** *Such preventive safety measures reduce the risk of starting the power tool accidentally.*
- d) **Store idle power tools out of the reach of children and do not allow persons unfamiliar with the power**

tool or these instructions to operate the power tool. *Power tools are dangerous in the hands of untrained users.*

- e) **Maintain power tools. Check for misalignment or binding of moving parts, breakage of parts and any other condition that may affect the power tool's operation. If damaged, have the power tool repaired before use.** *Many accidents are caused by poorly maintained power tools.*
- f) **Keep cutting tools sharp and clean.** *Properly maintained cutting tools with sharp cutting edges are less likely to bind and are easier to control.*
- g) **Use the power tool, accessories and tool bits etc., in accordance with these instructions and in the manner intended for the particular type of power tool, taking into account the working conditions and the work to be performed.** *Use of the power tool for operations different from those intended could result in a hazardous situation.*

1.5 Service

- a) **Have your power tool serviced by a qualified repair person using only genuine replacement parts.** *This will ensure that the safety of the power tool is maintained.*

2. Additional safety rules

2.1 Personal safety

- a) **Wear ear protection.** *Excessive noise may lead to a loss of hearing.*

- b) **Use the auxiliary handle supplied with the tool.** *Loss of control of the tool may lead to injury.*

- c) **Ensure that the side handle is fitted correctly and tightened securely. Always hold the tool in both hands when it is in use.**

- d) **Breathing protection must be worn when the tool is used without a dust removal system for work that creates dust.**

- e) **To avoid tripping and falling when working, always lead the supply cord, extension cord and dust extraction hose away from the rear.**

- f) **Dust from material such as paint containing lead, some wood species, minerals and metal may be harmful. Contact with or inhalation of the dust may cause allergic reactions and/or respiratory diseases to the operator or bystanders. Certain kinds of dust are classified as carcinogenic such as oak and beech dust especially in conjunction with additives for wood conditioning (chromate, wood preservative). Material containing asbestos must only be treated by specialists. Where the use of a dust extraction device is possible it shall be used. To achieve a high level of dust collection, use a suitable vacuum cleaner of the type recommended by Hilti for wood dust and/or mineral dust together with this tool. Ensure that the workplace is well ventilated. The use of a dust mask of filter class P2 is recommended. Follow national requirements for the materials you want to work with.**

- g) **The tool is not intended for use by**

children, by debilitated persons or those who have received no instruction or training.

- h) **Children must be instructed not to play with the tool.**

2.2 Power tool use and care

- a) **Secure the workpiece. Use clamps or a vice to hold the workpiece in place.** *The workpiece is thus held more securely than by hand and both hands remain free to operate the tool.*

- b) **Ensure that the insert tools used are equipped with the appropriate connection end system and that they are properly fitted and secured in the chuck.**

- c) **In the event of a power failure, switch the tool off and unplug the supply cord.** *This prevents inadvertent starting when the power returns.*

- d) **Hold tool by insulated gripping surfaces when performing an operation where the cutting tool may contact hidden wiring or its own cord. Contact with a "live" wire will make exposed metal parts of the tool "live" and shock the operator.**

2.3 Electrical safety

- a) **Before beginning work, check the working area (e.g. with a metal detector) to ensure that no concealed electric cables or gas and water pipes are present.** *External metal parts of the tool may become live if, for example, an electric cable is damaged inadvertently. This presents a serious risk of electric shock.*

- b) **Check the condition of the supply cord and its plug connections and have it replaced by a qualified electrician if damage is found. Check the condition of the extension cord and replace it if damage is found.**

Do not touch the supply in the event of it suffering damage while working. Disconnect the supply cord plug from the socket. Damaged supply cords and extension cords present a risk of electric shock.

- c) **Dirty or dusty electric tools should thus be checked at a Hilti service center at regular intervals, especially if used frequently for working on conductive materials.** Dust (especially dust from conductive materials) or dampness adhering to the surface of the tool may, under unfavorable conditions, present a risk of electric shock.

- d) **If a PRCD is supplied with the power tool, never operate the power tool without the PRCD (GB version: never operate the power tool without the isolating transformer).**

Breathing protection must be worn if no dust removal system is used.



Wear eye protection



Wear a hard hat



Wear ear protection



Wear protective gloves



Wear breathing protection

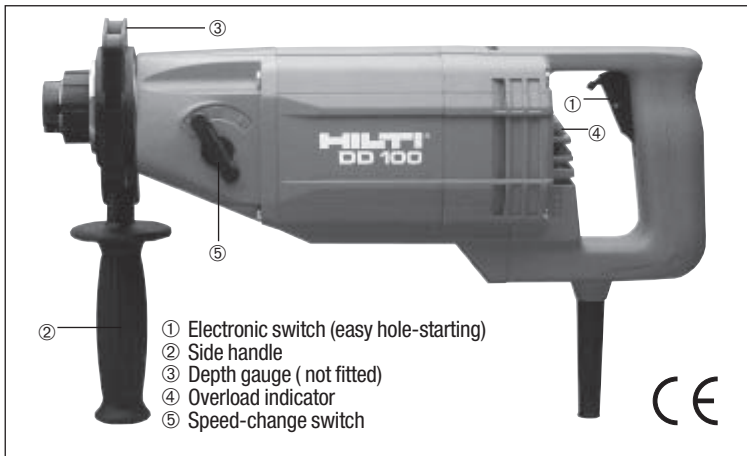
2.4 Work area

- a) **Ensure that the workplace is well lit.**
b) **Ensure that the workplace is well ventilated.** *Poorly ventilated workplaces may be injurious to the health due to exposure to dust.*

2.5 Personal protective equipment

The user and any other persons in the vicinity must wear suitable eye protection, a hard hat, ear protection and protective gloves when the tool is in use.

DD 100 basic unit



- ① Electronic switch (easy hole-starting)
- ② Side handle
- ③ Depth gauge (not fitted)
- ④ Overload indicator
- ⑤ Speed-change switch

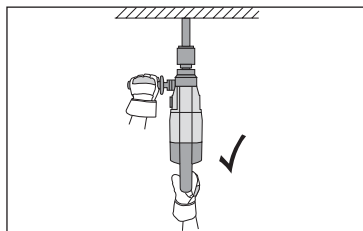
Symbols



Read the operating instructions before use.



Return waste material for recycling.



When working with the machine, it must be held with two hands. Always make sure that you have a safe stance/ foothold.

Do not use this product in any way other than as directed by these operating instructions.

Before beginning work: Please observe the enclosed safety precautions!

Please keep these operating instructions in a safe place.

Technical data

Weight as per EPTA-Procedure 01/2003:	6,4 kg	
Dimensions:	Approx. 440×115×155 mm	
Drill bit size range:	dry	Ø 16–162 mm dia.
	wet	Ø 8– 42 mm dia. (hand held) Ø 8– 87 mm dia. (drilling rig)
Chuck for core bits:	Hilti quick-change DD-BI	
Chuck for dry-cutting core bits:	Key-type chuck	

NOTE

The vibration emission level given in this information sheet has been measured in accordance with a standardised test given in EN 60745 and may be used to compare one tool with another. It may be used for a preliminary assessment of exposure. The declared vibration emission level represents the main applications of the tool. However if the tool is used for different applications, with different accessories or poorly maintained, the vibration emission may differ. This may significantly increase the exposure level over the total working period. An estimation of the level of exposure to vibration should also take into account the times when the tool is switched off or when it is running but not actually doing the job. This may significantly reduce the exposure level over the total working period. Identify additional safety measures to protect the operator from the effects of vibration such as: maintain the tool and the accessories, keep the hands warm, organisation of work patterns.

Noise and vibration information (measured in accordance with EN 60745):

Typically the A-weighted noise levels of the tool are:

– sound pressure level:	89 dB (A)
– sound power level:	100 dB (A)

For the given sound power level as per EN 60745, the tolerance is 3 dB.

Wear ear protection.

Triaxial vibration value (vibration vector sum)

measured in accordance with EN 60745-2-1

Drilling into sand-lime-stone, dry, ($a_{h, DD}$): 10.5 m/s²

Uncertainty (K) for triaxial vibration value: 2.3 m/s²

Right of technical modifications reserved!

DD 100 versions with additional equipment

DD 100-B
Basic-version



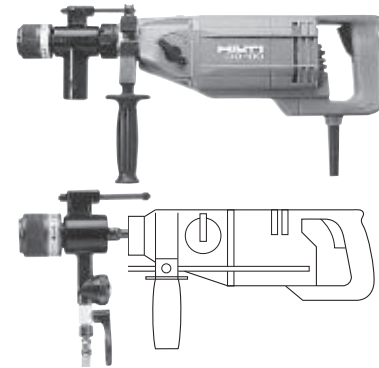
DD 100-D
Dry-drilling version



DD 100-W
Wet-drilling version



DD 100-M
Multi-purpose (wet/dry) version



Equipment supplied

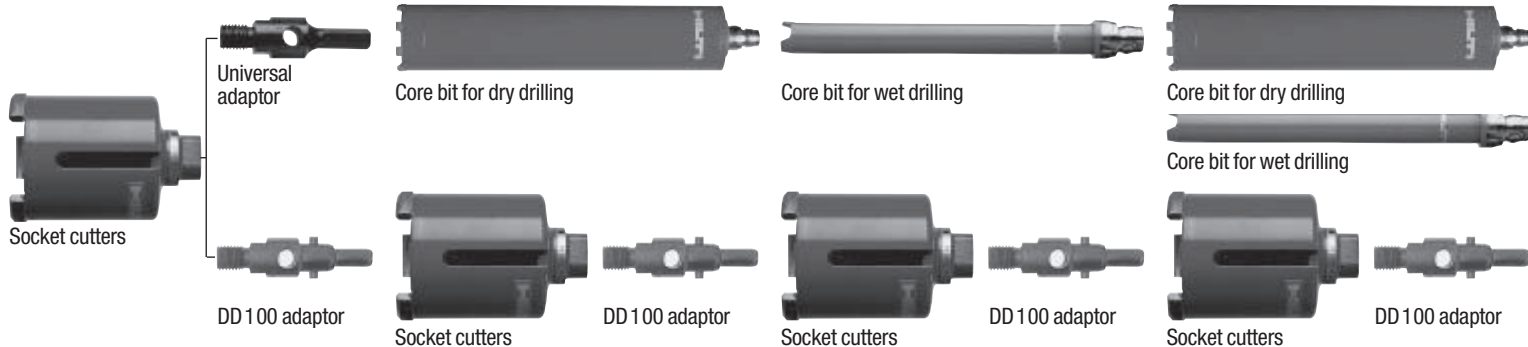
- Machine
- Key-type chuck
- Cardboard box

- Machine
- Extraction head with chuck
- Plastic case

- Machine with built-in ground fault interruptor
- Water swivel with chuck
- Water collector
- Plastic case

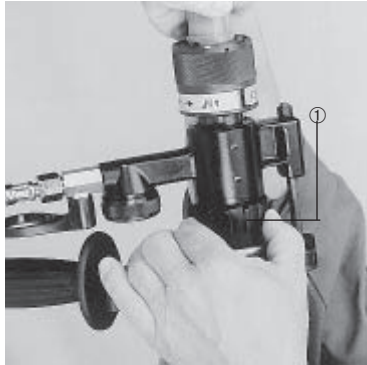
- Machine with built-in ground fault interruptor
- Extraction head with chuck
- Water swivel with chuck
- Water collector
- Plastic case

Insert tool programme



DD100: Assembly and conversion

Re-equipping

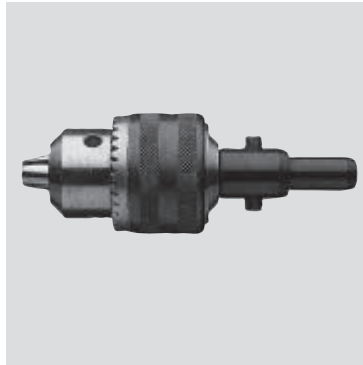


To remove the chuck, first turn the locking ring (①) until it clicks into place. When fitting the chuck, the drive pin must be inserted into the groove.

The chuck is secured by turning the locking ring as far as it will go.

Important: Due to the keyed fit, the water swivel cannot be fitted to the DD 100-D. Conversion of a DD 100-D or DD 100-B for the first time, for wet drilling (DD 100-W, DD 100-M) must be carried out by a Hilti service centre.

Key-type chuck



Open the chuck as far as is necessary, and insert an insert tool with cylindrical, 3-flat or hexagonal shank (13 mm or 1/2"). After pushing in the insert tool as far as it will go, tighten the chuck using the key provided.

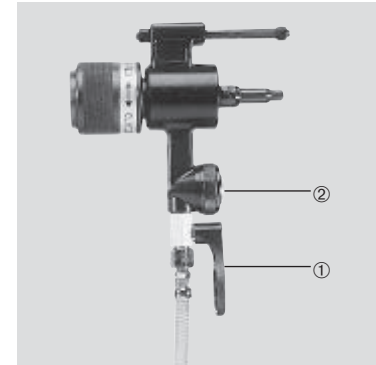
Extraction head



Connection to vacuum cleaner: If a Hilti vacuum cleaner is used, no additional adaptor is necessary. Press the vacuum cleaner hose firmly into the extraction head connection (①). (See page 26 for adaptor for other vacuum cleaners.)

Note: Drilling without dust removal could permanently damage or destroy the diamond core bit.

Water swivel



The water swivel is connected by way of a Gardena coupling.

The water supply valve (①) can be regulated using the index finger (②). The flow of water is displayed by the flow indicator.

Note: If wet-drilling core bits are allowed to run dry, they will become overheated, which could lead to destruction of the diamond segments.

Insert the core bit into the chuck, possibly turning it slightly until the longitudinal groove can be felt to lock in place. To remove the core bit, first slide back the locking sleeve and then pull out the core bit.



Push the chuck rotation-prevention pin into the opening provided.

Speed-change switch



Important:

Wet and dry-drilling core bits are designed for a drilling contact pressure of 250 N (25 kg). Insufficient pressure can lead to polishing of the segments and a reduction of drilling performance. Polished/blunt core bits can be resharpened e.g. using the Hilti sharpening plate (item no. 51343/3).

Recommended speeds for maximum drilling performance

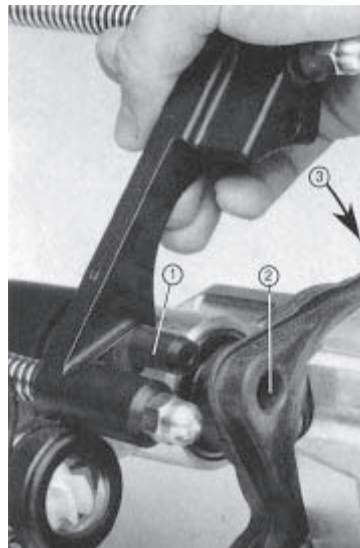
Speed (r.p.m.)	Wet (dia. in mm)	Dry (dia. in mm)
3 (3900)	8–25	16– 42
2 (2400)	20–32	35– 67
1 (1200)	30–87	56–162

	Dry drilling	Wet drilling
Extraction and water supply	Vacuum cleaner connection	Water connection and water extraction
Power supply	Electric supply as per rating plate	Electric supply as per rating plate Safety device according to national approval for the use of this hand-held electric tool
Speed selection	Select correct speed	Select correct speed
Hole-starting aid	Use centering disc	Use centering ring
Core bit	Use DD 100-D diamond core bits	Use DD 100-W core bits

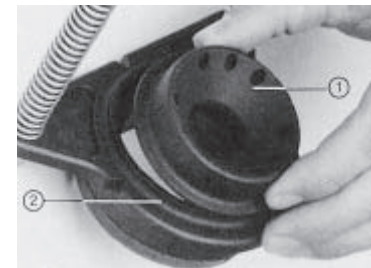
Caution:

DD-BI-HCW core bits (hand held) must be used for drilling anchor holes!

Water collector



Insert the guide pin (1) on the water collector holder into the boss (2) in the side handle collar (3).



Insert the centering ring (1) for the appropriate core bit diameter into the ring holder (2).



Insert the water collector (3) and press it down firmly into the holder. Connect the water extraction hose.

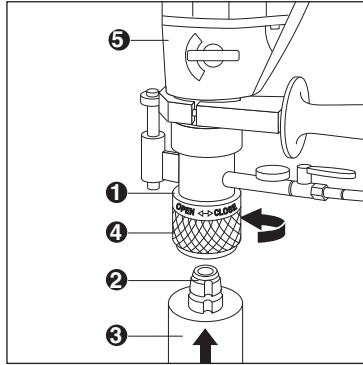
If the sealing ring supplied with the diamond core bit begins to leak, it must be replaced. Re-ordering information: The diameter range is printed on the sealing disc.



Press the core bit through the water collector (sealing disc, centering ring) onto the surface to be drilled. Switch on the DD 100 by pressing the main switch.

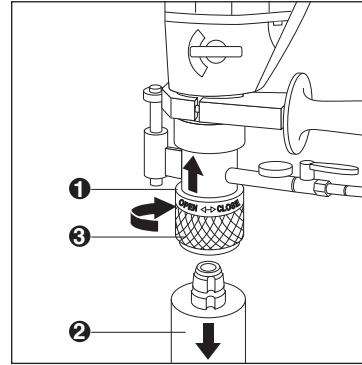


The water supply valve can be regulated using the index finger.



Fitting a core bit

1. Chuck
2. Connection end
3. Core bit
4. Locking sleeve
5. Motor unit



Removing a core bit

1. Chuck
2. Core bit
3. Locking sleeve

Hold the core bit before disengaging the locking sleeve.

When the core bit is released, ensure that the core does not accidentally fall out of the bit.

When drilling overhead, close the water supply valve and drain the core bit via the water supply hose before releasing it from the chuck.

Procedure in the event of the core bit sticking

The slip clutch will be activated if the core bit sticks. The power tool must then be switched off by the operator. To release the core bit, proceed as follows:

Using an open-end wrench to release the core bit

1. Disconnect the supply cord plug from the power outlet.
2. Grip the core bit close to the connection end with a suitable open-end wrench and rotate the core bit to release it.
3. Plug the supply cord back into the power outlet.
4. Continue the drilling operation.

Using the spider wheel to release the core bit

1. Disconnect the supply cord plug from the power outlet.
2. Release the core bit by rotating it with the spider wheel.
3. Plug the supply cord back into the power outlet.
4. Continue the drilling operation.

Transport and storage

Note

- Store and transport the power tool in its toolbox when possible.
- Open the water flow regulator before storing the power tool. Especially at temperatures below freezing, take care to ensure that no water remains in the power tool.

Important: First-time conversion of a dry-drilling machine (DD 100-D, DD 100-B) to a wet-drilling (DD 100-W, DD 100-M) can only be carried out by a Hilti service centre.

Safety precautions on the jobsite

Before beginning work with the drilling system, read the operating instructions carefully and ensure that the safety precautions listed below are observed.

Please also note that permission to begin drilling work must be obtained from the site engineer or other authorised person.

- Ensure that no electric cables, gas or water pipes etc. are situated where holes are to be drilled.
- Cables, pipes or other supply lines situated in close proximity to where holes are to be drilled must be switched off.
- The drilling work must not have a negative effect on the structural design of the building (drilling through steel reinforcement!).
- Cordon off areas where drilling work is taking place, particularly behind/below walls or ceilings which are being drilled through.
- Wear a helmet, safety shoes, gloves and ear protectors.
- Tidiness and good organisation on the jobsite help to prevent accidents.
- Use only original Hilti parts.
- Protect the motor unit from water spray and rain.
- For overhead drilling, the water collector and water removal system must be in good order and function correctly.
- The wet drilling system must only be operated with the built-in PRCD fault interruptor (GB-with isolating transformer).
- In order to ensure safe, trouble-free operation, the drilling system must be kept clean. (Do not clean using a jet of water.)
- Drilling work should only be carried out by trained personnel.
- If leakage occurs in the water supply system, the equipment must be serviced.
- Do not touch rotating parts.
- Before using the tool, ensure that the chuck is clean and the core bit to be used is not damaged (e.g. the core bit must not wobble or run out of true when the chuck lever is closed). Worn or broken parts on the electric tool or core bit must be replaced immediately.

Preparations before beginning work

In addition to the safety precautions, the following preparations at the jobsite must be made.

- Make sure that a water connection or pressurized container with continuous water flow is available.
- Make preparations for the flow of water. If necessary, install water extraction equipment. When drilling into hollow building components, find out where the drilling water is likely to flow, in order to avoid damage.
- A power supply with earth/ground connection must be available for use.
- Measure out and mark holes to be drilled.
- Safe electrical operation of the DD 100 can only be guaranteed as long as moisture is prevented from entering the motor. All electrical safety precautions can only reduce the consequences of allowing water to enter a DD 100 motor, but not eliminate them. A DD 100 motor which has become wet must be serviced by the electrical specialists at a Hilti centre.

Caution: When drilling overhead you have to use a proper water collector, replace a leaky water extraction device/sealing disc immediately (see page 22), if not your life could be in danger.

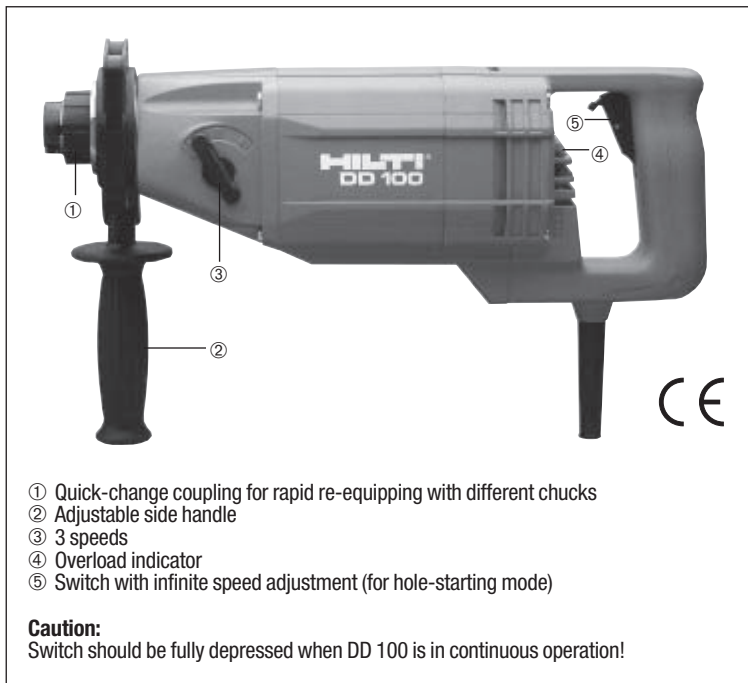
Additional safety precautions:

- When drilling, make sure you have a secure position to work from.
- Hold the DD 100 firmly with both hands.
- Pay attention and concentrate on the job when working.

Electrical safety

The PRCD (DD 100 wet drilling machine) fault interruptor protects the operator in case of faults in the insulation of the motor unit or supply cord (between the PRCD and the motor unit). This device also prevents the machine from restarting of its own accord when power returns after an interruption in the power supply. The earth/ground connection protects the operator from dangerously high voltages in case of drilling into live cables. The protective function of the ground fault interruptor must be checked at regular intervals in accordance with regulations issued by national authorities.

DD100 motor



- ① Quick-change coupling for rapid re-equipping with different chucks
- ② Adjustable side handle
- ③ 3 speeds
- ④ Overload indicator
- ⑤ Switch with infinite speed adjustment (for hole-starting mode)

Caution:

Switch should be fully depressed when DD 100 is in continuous operation!

Technical data

Voltages:	100/110 V	230/240 V
Power input:	100V = 1400 W 110 V = 1600 W	1700 W
Current input:	15 A	8 A
Frequency:	50/60 Hz	50/60 Hz
No-load speed:	1 st speed: 1200 r.p.m. 2 nd speed: 2400 r.p.m. 3 rd speed : 3900 r.p.m. (Operate speed-change switch only when motor has stopped.)	
Drill bit size range		
Wet drilling, hand-held:	8– 42 mm dia.	
Wet drilling with drilling rig:	8– 87 mm dia.	
Dry drilling:	16–162 mm dia.	
Drilling depth		
Wet:	Approx. 280 mm	
Dry:	Up to 400 mm (above 25 mm dia.)	
Drilling rig stroke:	Up to approx. 330 mm	
Weight (basic unit without cord):	6,2 kg	
Dimensions (unit without head):	440×115×155 mm	
Chuck for core bits :	Hilti quick-change DD-BI (Key-type chuck)	
Depth gauge:	Same as TE machines	
Electronic speed regulator for constant no-load speed (nominal speed)		
Overload current regulator and integrated starting current regulator		
Thermal/mechanical motor protection/safety clutch		
Electrical protection class1 (electric supply with earth/ground connection necessary)		
Radio and television interference suppression in accordance with EN 55 014-1		
Ground fault interruptor (PRCD)	6 mA	10 mA
Zero-voltage trip		

Please refer to the respective regulations of your trade association and the enclosed safety precautions.

Before beginning work: Please observe the enclosed safety precautions!

Please keep these operating instructions in a safe place.

Right of technical modifications reserved!

Overload protection

The DD 100 is equipped with mechanical, electronic and thermal overload protection devices.

Mechanical

This protects the operator, motor and core bit if the core bit suddenly sticks (safety clutch)

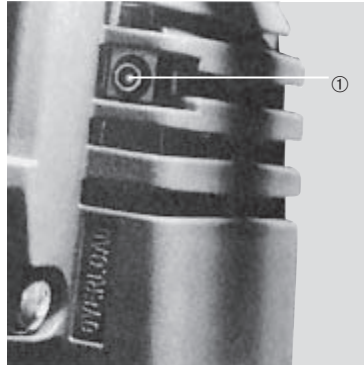
Electronic

If the machine is overloaded due to excessive pressure being applied, the current is reduced so that the core bit only rotates slowly. After releasing pressure on the core bit, full current is again supplied to the motor and the drilling speed returns to normal.

Thermal

The motor is protected additionally against continuous overloading by a temperature sensor which automatically reduces current input. The DD 100 can be made to operate at normal speed by pressing the switch after the temperature of the motor windings has dropped sufficiently. Cooling of the motor windings can be assisted by allowing the machine to run without load. The motor speed necessary for effective cooling can be reached more quickly by depressing the switch several times.

Overload indicator



If the overload indicator (①) lights up, it is an indication that you are approaching the limit of thermal overload. It is recommended that the DD100 is operated in such a way that the overload indicator lamp does not light up (if the indicator remains on, the thermal motor protection will be activated). After the machine has been allowed to cool, work can continue normally (cooling at no-load speed approx. 20 seconds).

Dry/wet vacuum removal

TDA-VC60



Caution: In order to avoid overheating and damage to the core bit, drilling dust must be removed continuously, allowing ventilation of the cutting edge.

If suction is poor (low drilling progress), clean the contaminated filter (operate shaker after drilling each hole). Clean the extraction head and core bit. It may be necessary to use a vacuum cleaner with greater suction capacity. Empty the dust container regularly.

Note:

The TDA-VC60 must be used when a large number of consecutive holes are being drilled! The TDA-VC40 is suitable only for occasional use.

When drilling overhead, wet vacuum removal is absolutely essential. A dust removal system must be used for dry drilling.

Wet vacuum removal: See page 27 for adaptor.

Hole starting aids

Accessories

Wet (centering ring)



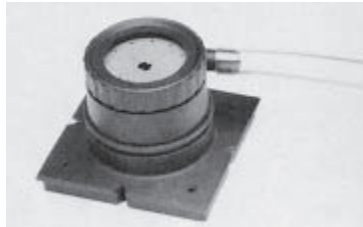
Hole-starting aid for wet drilling: A centering ring is available for each core bit diameter (8–32 mm). It can be used with the water dam holder and adhesive plate (see accessories)

Dry (centering disc)



Hole-starting aid for dry drilling: Use the appropriate disc for each core bit diameter. Apply the self-adhesive disc where the hole is to be drilled after removing the protective foil. Nails can be used if the adhesive is not effective. The self-adhesive centering disc can be used only once.

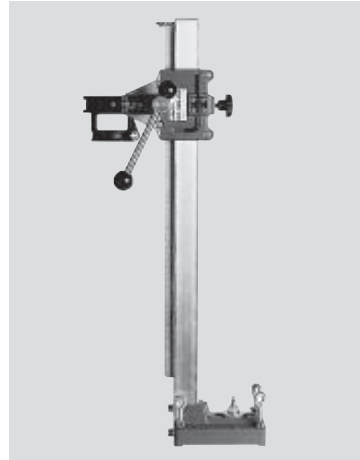
Adhesive plate



An adhesive plate for drilling individual holes.

- Apply double-sided adhesive foil to the adhesive plate.
- Position adhesive plate in the desired position, or use nails if the adhesive is not effective.
- Insert the appropriate centering ring.
- Insert the the water collector incl. appropriate sealing disc into the adhesive plate, ensuring it is held firmly in place.
- Connect the water supply hose.
- **The adhesive plate can be re-used after replacing the adhesive foil.**

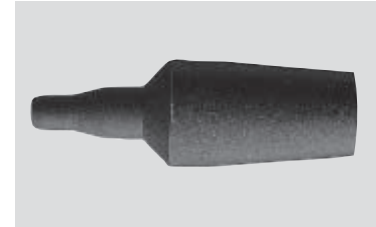
Drilling rig



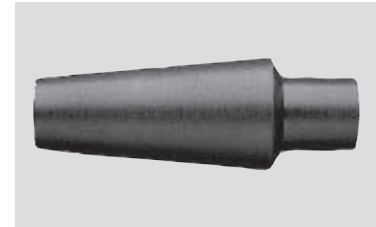
A drilling rig for semi-stationary use with core bit diameters up to 87 mm.

- For use only with M12 anchors.
- Drilling overhead is only allowed when using the water collector.

Adaptor

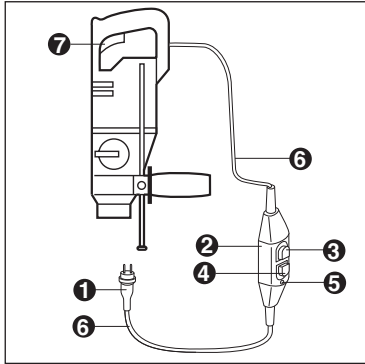


Wet adaptor for connecting the water extraction hose to a water extractor (hose diameter 12 and 20 mm, item no. 213149/8).



Dry adaptor for connecting other types of vacuum cleaner to the DD 100 extraction head (35–50 mm connections, item no.213148/0).

DD 100 ground fault interruptor (PRCD)



1. Plug - type depends on country
2. PRCD ground fault interruptor
3. ON-switch for PRCD (ON)
4. Test button (TEST)
5. Indicator
6. Supply cord (three wire grounded)
7. Monitor unit ON/OFF switch

The PRCD interruptor must be tested for correct operation each time before beginning work.

Warning: This appliance must be earthed

As the colours of the wires in the mains lead of this tool may not correspond with the coloured markings identifying the terminals in your plug, proceed as follows:

- The wire that is coloured green and yellow must be connected to the terminal in the plug that is marked with the letter E or by the earth symbol or coloured green or green and yellow.
- The wire that is coloured blue must be connected to the terminal that is marked with the letter N or coloured black.
- The wire that is coloured brown must be connected to the terminal that is marked with the letter L or coloured red.

Maintenance

To avoid damage to the system and to ensure trouble-free operation, the following parts must be cleaned and oiled or greased after finishing work:

- Rods on water collector holder
- Chuck
- Extraction head/water swivel
- Thread on side handle

CAUTION

Keep the power tool, especially its grip surfaces, clean and free from oil and grease. Do not use cleaning agents which contain silicone.

The outer casing of the tool is made from impactresistant plastic. Sections of the grip are made from a synthetic rubber material. Never operate the tool when the ventilation slots are blocked. Clean the ventilation slots carefully using a dry brush. Do not permit foreign objects to enter the interior of the tool. Clean the outside of the tool at regular intervals with a slightly damp cloth. Do not use a spray, steam pressure cleaning equipment or running water for cleaning. This may negatively affect the electrical safety of the tool.

Keep the chuck clean – use Hilti spray.

In case of technical problems, please contact the Hilti customer service.

Repairs to the electrical parts of the DD 100 must be carried out by an electrical specialist.

Manufacturer's warranty – tools

Hilti warrants that the tool supplied is free of defects in material and workmanship. This warranty is valid so long as the tool is operated and handled correctly, cleaned and serviced properly and in accordance with the Hilti Operating Instructions, and the technical system is maintained. This means that only original Hilti consumables, components and spare parts may be used in the tool.

This warranty provides the free-of-charge repair or replacement of defective parts only over the entire lifespan of the tool. Parts requiring repair or replacement as a result of normal wear and tear are not covered by this warranty.

Additional claims are excluded, unless stringent national rules prohibit such exclusion. In particular, Hilti is not obligated for direct, indirect, incidental or consequential damages, losses or expenses in connection with, or by reason of, the use of, or inability to use the tool for any purpose. Implied warranties of merchantability or fitness for a particular purpose are specifically excluded.

For repair or replacement, send tool or related parts immediately upon discovery of the defect to the address of the local Hilti marketing organization provided.

This constitutes Hilti's entire obligation with regard to warranty and supersedes all prior or contemporaneous comments and oral or written agreements concerning warranties.

Disposal



Most of the materials from which Hilti power tools are manufactured can be recycled.

The materials must be correctly separated before they can be recycled. In many countries, Hilti has already made arrangements for taking back your old electric tools for recycling. Please ask your Hilti customer service department or Hilti sales representative for further information.

Disposal of drilling slurry

With regard to environmental aspects, allowing drilling slurry to flow directly into rivers, lakes or the sewerage system without suitable pre-treatment is problematical. Ask the local authorities for information about applicable regulations.

We recommend the following pre-treatment:

Collect the drilling slurry (e.g. use a wet-type industrial vacuum cleaner).

Allow the slurry to settle and dispose of the solid material at a construction waste disposal site (the addition of a flocculent may accelerate the settling process).

Water from the drilling slurry (alkaline, pH value > 7) should be neutralized by adding an acidic neutralizing agent or large quantity of water before it is allowed to flow into the sewerage system.



Only for EU countries

Disposal of electric tools together with household waste is not permissible!

In observance of European Directive 2002/96/EC on waste electrical and electronic equipment and its implementation in accordance with national law, electric tools that have reached the end of their life must be collected separately and returned to an environmentally compatible recycling facility.

EC declaration of conformity

Designation:	Diamond drilling system
Type:	DD 100
Year of design:	1992

We declare, on our sole responsibility, that this product complies with the following directives and standards: until 28.12.2009 98/37/EG, as of 29.12.2009 2006/42/EG, 2004/108/EG, EN 55014-1, EN 55014-2, EN 61000-3-2, EN 61000-3-3, EN 60745-1, EN 60745-2-1

Hilti Corporation

A handwritten signature in black ink, appearing to read 'Peter Cavada'.

Peter Cavada

Head of BU
Quality and Process Management
BA Electric Tools & Accessories

05/2007

A handwritten signature in black ink, appearing to read 'Ivo Celi'.

Ivo Celi
Head of BU
Diamond

05/2007

Съдържание

Инструкции за сигурност	30
DD100 Основен уред	33
Варианти за окоплектоване	34
Комплектоване и преокомплектоване	35
Регулиране на предавката	36
Улавяне на водата	36+37
Правила за сигурност при работа с уреда	38
DD100 Електродвигател / Технически данни	39
Индикатор за претоварване / Изсмукване с прахосмукачка	40
Центриране	41
Принадлежности	41
Предпазна група PRCd	42
Поддръжка	42
Гаранция от производителя за уредите	43
Третиране на отпадъци	43
Декларация за съответствие с нормите на ЕС	43

1. Общи указания за безопасност
ВНИМАНИЕ! Прочетете внимателно всички указания. Неспазването на приведените по-долу указания може да доведе до токов удар, пожар и/или тежки травми. Използваният по-долу термин "електроинструмент" се отнася до захранвани от електрическата мрежа електроинструменти (със захранващ кабел) и до захранвани от акумулаторна батерия електроинструменти (без захранващ кабел).

СЪХРАНЯВАЙТЕ ТЕЗИ УКАЗАНИЯ НА СИГУРНО МЯСТО.

1.1 Работно място

- Поддържайте работното си място чисто и подредено.** Безпорядъкът и недостатъчното осветление могат да доведат до злополука.
- Не работете с електроинструмента във взривоопасна среда, в близост до леснозапалими течности, газове или прахообразни материали.** По време на работа в електроинструментите се отделят искри, които могат да възпламенят прахообразни материали или пари.
- Дръжте деца и странични лица на безопасно разстояние, докато работите с електроинструмента.** Ако вниманието Ви бъде отклонено, може да загубите контрола над електроинструмента.

1.2 Безопасност при работа с електроинструменти

- Щепселът на електроинструмента трябва да е подходящ за ползвания контакт. В никакъв случай не се допуска изменение на конструкцията на щепсела.** Когато работите със занулени електроуреди, не използвайте адаптери за щепсела. Ползването на оригинални щепсели и контакти намалява риска от токов удар.

- Избягвайте допира на тялото Ви до заземени тела, например тръби, отоплителни уреди, пещи и хладилници.** Когато тялото Ви е заземено, рискът от токов удар е по-голям.
- Предпазвайте електроинструмента от дъжд и влага.** Проникването на вода в електроинструмента повишава опасността от токов удар.
- Не използвайте захранващия кабел за цели, за които той не е предвиден, например не носете електроинструмента и не го изключвайте от контакта, като го държите за кабела.** Предпазвайте кабела от нагриване, омасляване, допир до остри ръбове или до подвижни звена на машини. Повредени или усукани кабели увеличават риска от токов удар.
- Когато работите с електроинструмента на открито, използвайте само удължителни кабели, предназначени за работа на открито.** Използването на удължител, предназначен за работа на открито, намалява риска от токов удар.

1.3 Безопасен начин на работа

- Бъдете концентрирани, следете внимателно действията си и постъпвайте предпазливо и разумно.** Не използвайте електроинструмента, когато сте уморени или под влиянието на наркотични вещества, алкохол или упойващи лекарства. Един миг разсеяност при работа с електроинструмента може да доведе до изключително тежки наранявания.
- Работете със защитно работно облекло и винаги с предпазни очила.** Носенето на лични предпазни средства като дихателна маска, здрави плътнотатворени обувки със стабилен грайфер, защитна каска или

шумозаглушители (антифони) – според вида и употребата на електроинструмента – намалява риска от злополука.

- c) **Внимавайте да не включите електроинструмента случайно.** Преди да включите щепсела в захранващата мрежа, се уверете, че пусковият прекъсвач е в положение "изключено". Ако при носене на електроинструмента държите пръста си върху пусковия прекъсвач или ако при включено положение свържете електроинструмента към електрозахранването, съществува опасност от злополука.
- d) **Преди да включите електроинструмента, се уверете, че сте отстранили от него всички помощни инструменти и гаечни ключове.** Помощен инструмент, забравен на въртящо се звено, може да причини травми.
- e) **Не надценявайте възможностите си.** Работете в стабилно положение на тялото и във всеки един момент поддържайте равновесие. Така ще можете да контролирате електроинструмента по-добре и по-безопасно, ако възникне неочаквана ситуация.
- f) **Работете с подходящо облекло.** Не работете с широки дрехи или украшения. Дръжте косата си, дрехите си и ръкавиците си на безопасно разстояние от въртящите се звена на електроинструментите. Широките дрехи, украшенията и дългите коси могат да бъдат захванати и увлечени от въртящите се звена.
- g) **Ако е възможно използването на външна аспирационна система, се уверете, че тя е включена и функционира изправно.** Използването на аспирационна система намалява рисковете, дължащи се на отделящия се при работа прах.

1.4 Грижливо отношение към електроинструментите

- a) **Не претоварвайте електроинструмента.** Използвайте електроинструментите само съобразно тяхното предназначение. *Ще работите по-добре и по-безопасно, когато използвате подходящия електроинструмент в зададения от производителя диапазон на натоварване.*
- b) **Не използвайте електроинструмент, чийто пусков прекъсвач е повреден.** Електроинструмент, който не може да бъде изключван и включван по предвидения от производителя начин, е опасен и трябва да бъде ремонтиран.
- c) **Преди промяна на настройките на електроинструмента, преди замяна на работни инструменти и допълнителни приспособления, както и при продължително неизползване на електроинструмента изключвайте щепсела от захранващата мрежа.** Тази мярка премахва опасността от действие на електроинструмента по невнимание.
- d) **Съхранявайте електроинструментите на места, където не могат да бъдат достигнати от деца.** Не допускайте те да бъдат използвани от лица, които не са запознати с начина на работа с тях и не са прочели тези инструкции. *Когато са в ръцете на неопитни потребители, електроинструментите могат да бъдат изключително опасни.*
- e) **Поддържайте електроинструментите си грижливо.** Проверявайте дали подвижните звена функционират безупречно, дали не заклинват, дали има счупени или повредени детайли, които нарушават или изменят функциите на електроинструмента. Преди да използвате електроинструмента, се

погрижете повредените детайли да бъдат ремонтирани. Много от злополуките се дължат на недобре поддържани електроинструменти.

- f) **Поддържайте режещите инструменти винаги добре заточени и чисти.** Добре поддържаните режещи инструменти с остри ръбове оказват по-малко съпротивление и се водят по-леко.
- g) **Използвайте електроинструментите, допълнителните приспособления, работните инструменти и т.н. съобразно инструкциите на производителя.** Съобразявайте се и с конкретните работни условия, както и с дейностите и процедурите, предписани от различни нормативни документи. Използването на електроинструменти за цели, различни от предвидените от производителя, повишава опасността от злополука.

1.5 Поддържане

- a) **Ремонтът на електроинструментите трябва да се извършва само от квалифицирани специалисти и само с оригинални резервни части.** По този начин се гарантира съхраняване на безопасността на електроинструмента.

2. Специфични за уреда указания за безопасност

2.1 Безопасен начин на работа

- a) **Носете антифони.** *Въздействието на силен шум може да предизвика загуба на слуха.*
- b) **Използвайте доставените с уреда допълнителни ръкохватки.** *Загубата на контрол върху уреда може доведе до наранявания.*
- c) **Уверете се, че страничната ръкохватка**

е монтирана правилно и че е затежана, ната здраво. По време на работа дръжте уреда винаги здраво с двете ръце.

- d) **Ако използвате уреда без прахоуловителния модул, по време на работа сложете респиратор.**
- e) **За да избегнете евентуално претъпане, винаги водете захранващия кабел, кабелния удължител и маркуча на прахоуловителя зад уреда.**
- f) **Прахове от материали, като съдържаща олово боя, някои видове дървесина и метали, могат да са вредни за здравето.** При допир или вдишване на праховете могат да възникнат алергични реакции и/или заболявания на дихателните пътища на работещия и на намиращите се в близост лица. Някои прахове, като прах от дъб и бук, се считат за ракообразуващи, особено в комбинация с добавки за дървообработка (хромат, средства за дървесна защита). Съдържащ азбест материал трябва да се обработва само от специалисти. **Използвайте по възможност прахоуловител.** За да постигнете висока степен на прахоулавяне, използвайте подходящ, препоръчан от Хилти преносим прахоуловител за дървесни и/или минерални прахове, който е подходящ за дадения електроинструмент. Осигурете добро проветряване на работното място. Препоръчва се носенето на прахозащитна маска с филтър клас P2. Спазвайте местните разпоредби за обработваните материали.
- g) **Уредът не е предназначен за употреба от деца или хора с крехка физика, които не са инструктирани.**
- h) **Децата трябва да са инструктирани, че не бива да си играят с уреда.**

2.2 Грижливо отношение към електроинструментите

- a) **Закрепете детайла, с който ще работите. Използвайте стяги или менгеме, за да го закрепите неподвижно.** *По този начин закрепването е по-сигурно, отколкото при държане с ръка, а двете Ви ръце са свободни за работа с уреда.*
- b) **Убедете се, че инструментите съответстват на системата за захващане на уреда и са добре закрепени в патронника.**
- c) **При прекъсване на токозахранването: Изключете уреда и извадете щепсела от контакта.** *По този начин се предотвратява неволното включване на уреда при възстановяване на захранването.*
- d) **Когато има скрити електрически кабели или при опасност захранващият кабел да бъде повреден от инструмента, дръжте уреда за изолираните части на ръкохватките.** *При допир до токопроводещи кабели незащитените метални части на уреда се поставят под напрежение и за потребителя може да възникне риск от електрически удар.*

2.3 Безопасност при работа с електроинструменти

- a) **Преди работа проверявайте работната област за скрити електро-, газо- и водопроводи, например с металотърсач.** *Външните метални части на уреда може да станат токопроводими, ако например по невнимание сте повредили електрически кабел. В този случай съществува сериозна опасност от електрически удар.*
- b) **Проверявайте редовно изправността на електрическия кабел и при повреда дайте уреда за поправка в специализиран сервис. Проверявайте**

редовно удължителните кабели и ги подменяйте, ако те са повредени. Ако по време на работа захранващият или удължителният кабел се повредят, не трябва да ги докосвате. Извадете щепсела от контакта. Повредени електропроводи и електрически кабели създават опасност от електрически удар.

- c) **Поради това регулярно давайте замърсени уреди на проверка в сервисите на Хилти, особено ако често се работи с електропроводими материали.** *Прахта по повърхността на уреда (най-вече от проводими материали) или влагата при неблагоприятни условия могат да предизвикат електрически удар.*
- d) **Никога не работете с уреда без доставената дефектокова защита PRCD (за GB-версия – никога без разделителен трансформатор).** Проверете защитата PRCD преди всяка употреба.

2.4 Работно място

- a) **Сигурете добро осветление на работната площадка.**
- b) **Осигурете добро проветряване на работното място.** *Повишено запрашване на работното място поради недостатъчна вентилация може да доведе до увреждане на здравето.*

2.5 Средства за персонална защита

Ползвателят и намиращите се в близост до него лица трябва да носят по време на работа с уреда подходящи защитни очила, защитна каска, антифони и защитни ръкавици. Ако не ползвате прахоуловител, ползвайте респиратор.



Да се използват защитни очила



Да се използва защитна каска



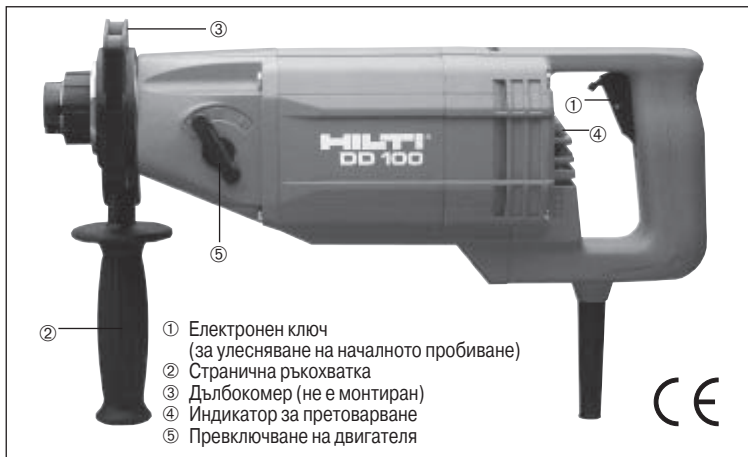
Да се използват антифони



Да се използват защитни ръкавици



Да се използва респиратор



- ① Електронен ключ (за улесняване на началното пробиване)
- ② Странична ръкохватка
- ③ Дълбокомер (не е монтиран)
- ④ Индикатор за претоварване
- ⑤ Превключване на двигателя

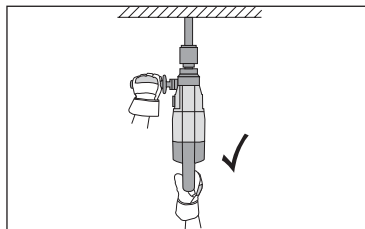
Символи



Преди употреба да се прочете ръководството



Отпадъците да се предадат за рециклиране



При работа машината да се държи с две ръце. По време на работа машината трябва да е в стабилна.

Технически данни

Тегло съгласно EPTA-Procedure 01/2003:	6,4 кг
Размери:	440x115x155 мм
Диапазон на пробиване:	
сухо пробиване	Ø 16–162 мм
мокро пробиване	Ø 8– 42 мм (ръчно пробиване) Ø 8– 87 мм (със стойка за уреда)
Патроник за боркороните:	Хилтл-бързозатягащ патроник DD-VI
Патроник за големите боркорони:	Патроник - зъбен венец с ключ

УКАЗАНИЕ

Даденото в тези указания ниво на трептения е измерено съгласно метод за измерване по стандарт EN 60745 и може да се използва за сравнение на електроинструменти. Той е подходящ и за предварителна оценка на натоварването от трептения. Даденото ниво на трептения е представително за основните приложения на електроинструмента. Ако обаче електроинструментът се ползва за други приложения с различни работни инструменти или при недостатъчна поддръжка, в нивото на трептенията може да има отклонения. Това може значително да повиши натоварването от трептения през целия период на експлоатация. За точна преценка на натоварването от трептения трябва да се вземат предвид и периодите, в които уредът е изключен или работи, но не е в реална експлоатация. Това може значително да намали натоварването от трептения през целия период на експлоатация. Определете допълнителни защитни мерки за работещия срещу въздействието на трептенията, като например: поддръжка на електроинструмента и работните инструменти, поддържане на топли ръце, организация на работните процеси.

Информация за шума и вибрациите (по EN 60745)

Типична мощност на шума по А-крива	89 dB (A)
Типично ниво на шума по А-крива	100 dB (A)
За посочените нива на звука, съгласно EN 60745, толерансът е 3 dB.	

Да се използват атнифони!

Триосови стойности на вибрациите (векторна сума на вибрациите) измерено по EN 60745-2-1	
Пробиване в зидария от силикатни тухли, сухо, (ah, DD):	10,5 м/сек ²
Отклонение от посочените нива (K) за триосовите стойности на вибрациите:	2,3 м/сек ²

Използвайте уреда само според предписанията на настоящето ръководство!

Преди започване на работа: Спазвайте приложените указания за сигурност!

Правото на технически изменения запазено

DD 100 Варианти за окомплектоване

DD100-B
Базисен вариант



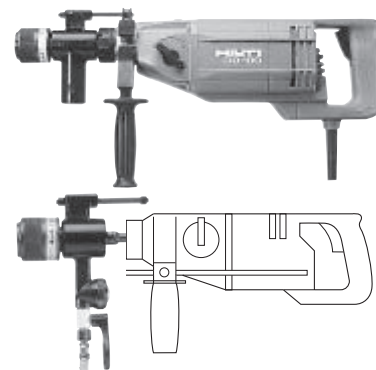
DD100-D
Вариант за сухо пробиване



DD100-W
Вариант за мокро пробиване



DD100-M
Вариант за сухо и мокро пробиване



Обем на окомплектовката

- Машина
- Патронник зъбен венец
- Кутия

- Машина
- Смукателна глава с патронник
- Пластмасов куфар

- Машина с интегрирано устройство на диференциална защита
- Промивна глава с патронник
- Водохващащо устройство
- Пластмасов куфар

- Машина с интегрирано устройство на диференциална защита
- Смукателна глава с патронник
- Промивна глава с патронник
- Водохващащо устройство
- Пластмасов куфар

Програма инструменти



Преокомплектоване



Смяна на различните видове патроници чрез завъртане на ограничителния пръстен (1) да края на ограничителя. Поставя се патроникът. Направляващият щифт трябва да влезе в жлеба.

Фиксиране чрез завъртане в обратна посока на ограничителния пръстен до края на ограничителя.

Важно: Чрез допълнително кодиране плакнешката глава може да не бъде монтирана в DD 100-D.

Първото преокомплектоване на DD 100-D или DD 100-B за преминаване към версия за мокро пробиване (DD 100-W, DD 100-M) може да бъде осъществено само в Хилти-сервис.

Патроник-зъбен венец



Поставяне на цилиндричен или три-респ. шестостенен инструмент (13 мм или 1/2") чрез отваряне на патроника до необходимия диаметър. Инструментът се пъха до ограничителя, патроникът – зъбен венец се затваря със специално предназначения за целта ключ.

Смукателна глава



Свързване с прахосмукачка: Ако се използва Хилти- прахосмукачка, не е необходим допълнителен адаптор. Маркучът на прахосмукачката да влезе в свързващия накрайник (1) и силно да се завърти. (Адаптор за друг вид прахосмукачка – виж стр. 41).

Указание: Ако се пробива без улавяне на праха диамантната боркорона може да се разруши от прегряване.

Боркороната да се постави в патроника и евентуално леко да се завърти, докато се почувства фиксирането на надлъжния канал. При демонтаж фиксиращата втулка се издърпва назад и боркороната се изважда. →

Промивна глава



Свързване към източника за подаване на вода с Гардена-съединител. Кранчето за притока на вода се регулира ръчно (1).

Количеството преминаваща вода се отчита на индикатора (2):

Указание: Ако диамантните боркорони, работещи с вода, се прилагат за сухо пробиване, те могат да се разрушат от прегряване.



Щифтът, осигуряващ патроника срещу превъртане, се пъха в предвидения за целта отвор.



Препоръчвани обороти за най-голяма стъпка на пробиване

Итепен (обороти)	Мокро, Ø в мм	Суло, Ø в мм
3 (3900)	8–25	16– 42
2 (2400)	20–32	35– 67
1 (1200)	30–87	56–162

Сухо пробиване

Изсмук и подаване на водата

Свързване с прахосмукачката

Ел. ток

Свързване към мрежата в съответствие с указанията върху табелката с техническите данни

Предавка

Да се избере подходящата скорост на въртене

Дълбочина на пробиване

Да се използва центриращ диск

Боркорона

Да се използва диамантна боркорона DD 100-D

Мокро пробиване

Свързване източника на подаване и отвеждане на водата

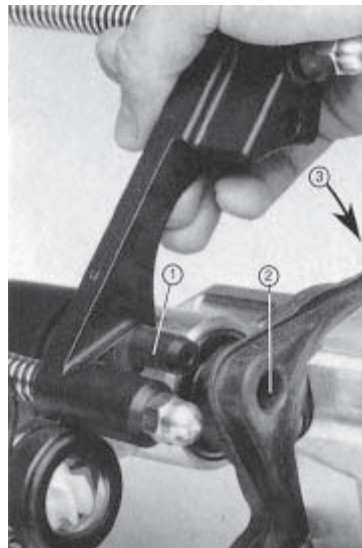
Свързване към мрежата в съответствие с указанията върху табелката с техническите данни. Защитно устройство в съответствие с националните норми за експлоатация на този уред.

Да се избере подходящата скорост на въртене

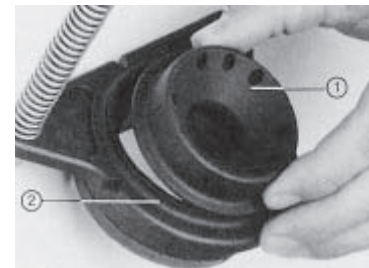
Да се използва центриращ пръстен

Да се използва диамантна боркорона DD 100-W

Внимание: При направата на отвори за дюбели се използват само боркорони DD-VI-NCW (за мокро пробиване)



Сложете странично направляващите палци ① на щангата в жлеба ② на ръкохватката. Притиснете щангата надолу във водача ③.



Поставете центриращия пръстен ① на съответния диаметър на боркороната в пръстена-държач ②.



Поставете водохващащия пръстен ③ и го притиснете плътно в държача.

Ако уплътнителната шайба на диамантената боркорона изпусна, трябва да се смени. На самата шайба е написан диаметърът, който трябва да поръчате.

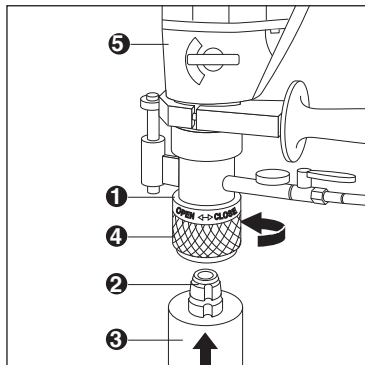


Боркороната се притиска чрез пръстена за улавяне на водата (уплътнителна шайба, центриращ диск) към съответното място на пробиване.

Уредът се включва с електронен превключвател.

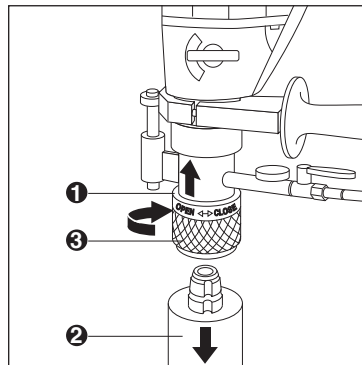


Регулирайте с показалец крана за приток на вода.



Монтаж на боркороната

1. Патронник
2. Опашка
3. Боркорона
4. Втулка
5. Двигател



Освобождане на боркороната

1. Патронник
2. Боркорона
3. Втулка

При освобождането на патронника придържайте боркороната.

При освобождането на боркороната внимавайте да не изпадне ядката.

При работи в таван преди освобождането на боркороната затворете крана за приток на вода и изпразнете боркороната.

Работни стъпки при заклиняване на боркороната

В случай на заклиняване на боркороната плъзгащият съединител изпуска, докато работещият изключи уреда. Боркороната може да бъде освободена чрез следните дейности:

Освобождане на боркороната с гаечен ключ

1. Извадете щепсела от контакта.
2. Хванете боркороната близо до опашката с подходящ гаечен ключ и освободете короната чрез въртене.
3. Поставете щепсела на уреда в контакта.
4. Продължете процеса на пробиване.

Освободете боркороната с кръстачка (само при работа на стойка)

1. Извадете щепсела от контакта.
2. Освободете боркороната от основата с помощта на кръстачката.
3. Поставете щепсела на уреда в контакта.
4. Продължете процеса на пробиване.

Транспорт и съхранение:

УКАЗАНИЕ

- Транспортирайте уреда за предпочитане в Хилти-куфар.
- Преди съхраняване на уреда контролирайте регулатора за водата. Внимавайте особено при температури под точката на замръзване в уреда да не остава вода.

Важно: Първото прекомплектоване на уредът за сухо рязане (DD100-D, DD100-B) в уред за мокро рязане (DD100-W, DD100-M) се извършва само в Хилти-сервиз.

Преди да започнете работа прочетете внимателно ръководството за работа и се убедете, че мерките за сигурност се спазват.

Освен това осигурете разрешение за работа от ръководството на строежа.

- На мястото, където ще се извършва пробиването, не трябва да има водопроводи, газопроводи, електропроводници или други подобни.
- Намиращите се в обсега на мястото на пробиването тръбопроводи и проводници трябва да се спират или да се изключат.
- Статиката на сградата не бива да бъде нарушавана (попадение в арматура!).
- Мястото на пробиване да се изолира от предната и от задната страна.
- Работещите с уреда да носят каска, предпазни обувки, ръкавици и шумозаглушители за ушите.
- Редът на работното място предпазва от нещастни случаи.
- Използвайте само оригинални Хилти-елементи.
- Двигателят да се пази от пръскаща или дъждовна вода.
- Пробиването на отвори над главата на работещия е възможно само с безупречна водохващаща система и изсмукване.
- Експлоатацията на уреда е позволена само с вграден предпазител PRCД. (GB-разделителен трансформатор).
- Грижливото почистване на системата е предпоставка за сигурна и безаварийна експлоатация. (Да не се почиства с водна струя).
- Пробивните работи трябва да бъдат извършвани само от обучени специалисти.
- При нехерметичност на водопроводната връзка уредът непременно трябва да бъде занесен на ремонт.
- Не докосвайте въртящите се части.
- Уверете се преди пускане на уреда в експлоатация, че патронника му е чист и че боркороната не е увредена (н.пр. не са допустими небалансирано въртене и клатене на боркороната след заключване в патронника). Незабавно сменете износените или счупени части на уреда или инструмента.

Освен мерките за сигурност на работното място трябва да бъде извършена още и следната подготовка :

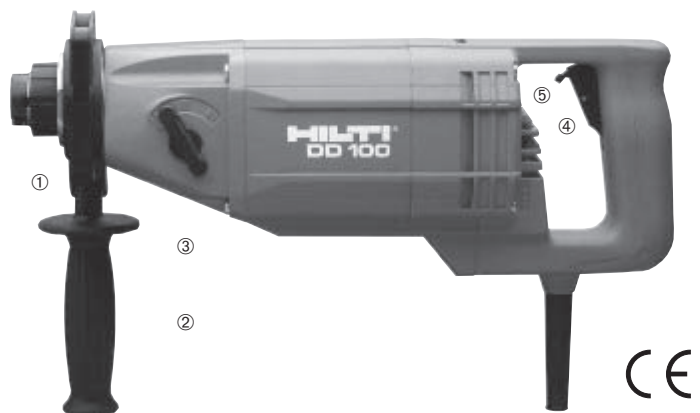
- да се подготви маркуч за вода или резервоар под налягане и да се осигури постоянен приток на вода
- да се осигури елзахранване със защитно заземяване
- да се подготви изтичането на водата. Ако е необходимо, да се инсталира съоръжение за изсмукване на водата. При пробиване в кухи строителни елементи да се установи накъде изтича водата за да се избегнат щети.
- отворът да се измери и очертае
- безопасната работа с DD100 е гарантирана само ако в двигателя не влиза вода. Всички мерки за сигурност по отношение на електричеството могат само да намалят последствията, предизвикани от мокрия двигател, но не и да ги предотвратят. Намокреният двигател трябва да се приведе в годно за експлоатация състояние от съответните специалисти в Хилти-сервиз.

Внимание при мокро пробиване над главата: нехерметично водохващащо устройство да се ремонтира веднага, съответно да се подмени уплътняващата шайба (вж. стр. 36), в противен случай е застрашен живота на работещия с машината.

Други мерки за сигурност:

- При пробиването машината да е стабилна
- Дръжте уреда здраво с две ръце
- Да се работи концентрирано и внимателно

Включването на предпазната група PRCД при DD100 за работа във влажна среда осигурява защита при повреди в изолацията на уреда и кабела. Предотвратява също и самостоятелно включване на уреда след прекъсване на захранването и последващото му включване. Заземяването на уреда предпазва работещия с него при контакт с проводник под напрежение. Функционирането на защитата трябва да се проверява редовно от специалисти.



- ① Бързозахващ съединител за лесна смяна на различните патроници
- ② Подвижна странична ръкохватка
- ③ Предавка с три степени за честота на въртене
- ④ Индикатор за претоварване
- ⑤ Команден прекъсвач за фино регулиране на честотата на въртене при пробиване

Внимание: При дълготрайна експлоатация да се работи с изцяло натиснат команден прекъсвач!

Напрежение:	100 V, 110 V	230 V, 240 V
Мощност:	100 V = 1400 W 110 V = 1600 W	1700 W
Консумация на ел. ток:	15 A	8 A
Честота:	50/60 херца	50/60 херца
Честота на въртене при иразен ход:	1-ва скорост: 1200 об./мин. 2-ра скорост: 2400 об./мин. 3-та скорост: 3900 об./мин. (Предавката се включва само когато уредът е изключен)	
Обхват на пробиване:		
ръчно пробиване с вода:	∅ 8– 42 мм	
уред със стойка, пробиване с вода:	∅ 8– 87 мм	
ръчно сухо пробиване:	∅ 16–162 мм	
Дълбочина на пробиване:		
мокро пробиване:	около 280 мм	
сухо пробиване:	около 400 мм (от ∅ 25 мм)	
Удар при варианта със стойка:	около 330 мм	
Тегло (основен уред без кабел):	6,2 кг	
Размери (уред без главата)	440×115×155 мм	
Патроник за боркороните:	Хилтл-бързозатягащ патроник DD-BI (патроник-зъбен венец)	
Дълбокомер:	аналогично на ТЕ-уредите	
Електронен управляващ блок за константна честота на въртене при празен ход (номинална честота на въртене)		
Ограничване на тока при претоварване и интегрирано ограничаване на пусковия ток		
Термична/механична защита на електродвигателя/пльагаш съединител		
Защитен клас 1 (необходимо е свързване към мрежата със защитен ироводник)		
Защитен от радио и телевизионни смущения по EN 55014-1		
Машина за мокро пробиване		
Защитен прекъсвач на диференциална защита (PRCD):	6 mA	10 mA
Нулев изключвател		

Спазвайте съответните правила за охрана на труда във Вашата професия.

Преди започване на работа: Спазвайте приложените указания за сигурност!

Правото на технически изменения запазено

Предпазване от претоварване

Уредът DD100MEC има механична, електронна и термична защита от претоварване.

Механична :

Предпазва обслужващия, електродвигателя и боркороната при внезапно заклещване на боркороната (плъзгач съединител).

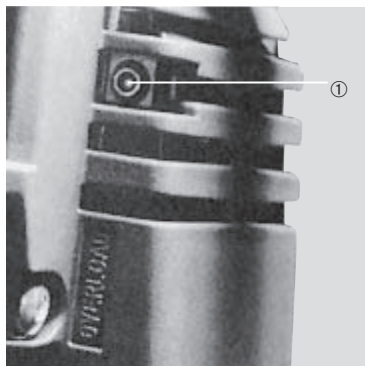
Електронна :

При претоварване поради голяма сила на подаване, токът се редуцира, така че боркороната започва да се върти бавно. След отслабване на натоварването това редуциране отпада и моторът работи отново нормално.

Термична :

При дълготрайно натоварване моторът допълнително е снабден с температурен сензор, който автоматично намалява консумацията на ток. Уредът може да започне да работи отново само след натискане на ключа за включване/изключване след като температурата в намотките на двигателя е спаднала достатъчно. За по-добро охлаждане на двигателя е добре уредът да се остави да работи на празен ход. Чрез многократно включване и изключване по-бързо се достигат необходимите за охлаждането обороти при празен ход.

Лампа за претоварване



Светването на лампата за претоварване ① означава, че сте в граничната област на термично претоварване. Препоръчва се да експлоатирате уреда така, че лампата за претоварване да не светва. При продължително светене се задейства термичният прекъсвач. След охлаждане може отново да се работи. (При работа на празен ход охлаждането настъпва за около 20 сек.).

Изсмукване с прахосмукачка (сухо рязане)

TDA-VC60



Забележка: При серийно пробиване непременно да се използва TDA-VC 60! При пробиване на единични отвори се прилага TDA-VC 40.

За изсмукването на водата:
Виж адаптер на стр. 41

Внимание: За предотвратяване на прегряване и повреждане на боркороната прахът вследствие на пробиването трябва постоянно да се отстранява и мястото на пробиване да се проветрява.

При сухо пробиване на отвори трябва да се използва прахосмукачка.

При недостатъчно силно изсмукване (бавно пробиване):
Замърсеният филтър да се почиства (след всеки отвор). Смукателната глава и боркороната да се почистват. Еventуално да се използва мощна прахосмукачка. Редовно да се изхвърля събраната прах.

За мокро пробиване (центриращ пръстен)



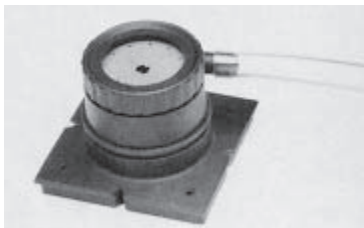
Служи при започване на мокро пробиване. За всеки диаметър на боркорона има по един центриращ пръстен (8–42 мм). Използват се с водохващащия лостов механизъм и лепящата плочка (виж принадлежности).

Сухо рязане (центриращ диск)



Помощно средство за пробиване при сух режим на работа. За всеки диаметър на боркороната се използва съответният центриращ диск. Отстранява се залепващото защитно фолио (1) и центриращият диск се залепва на предвиденото място за пробиване или се заковава (ако не е лепящ се). Центриращият диск се използва само веднъж като самозалепващ.

Лепяща плоча



Лепяща плоча за пробиване на единични отвори

- на плочата се слага двустранно лепящо фолио
- залепете или заковете (ако не лепне) плочата на желаното място за пробиване
- поставете пръстена за центриране
- прикрепете водохващащия пръстен със съответната уплътняваща шайба към лепящата плоча
- включете маркуча за отвеждане на водата
- **плочата можете да използвате многократно като смените само лепящото фолио**

Статив



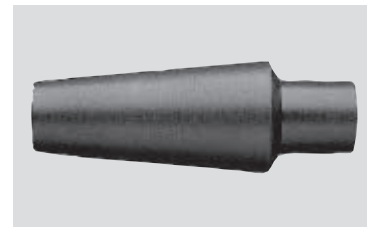
Статив за полустационарна употреба до диаметри 8–87 мм

- само за дюбелни закрепвания (M12)

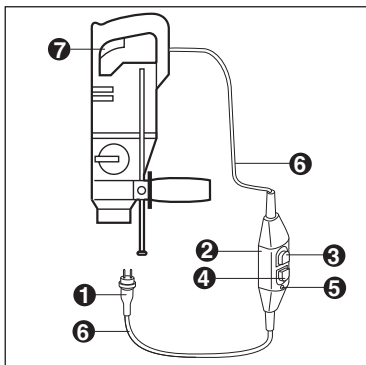
Адаптер



Адаптер за мокро пробиване за включване на водоотвеждащия маркуч към уреда за изсмукване на водата (маркуч с \varnothing 12 и 20 мм, артикулен номер 213149/8).



Адаптор при сухо рязане за свързване на прахосмукачка към смукателната глава на DD100 (35–50 мм диаметър на свързващите елементи, арт. N° 213148/0).



1. Щекер
2. Предпазна група PRCД
3. Включване на PRCД (ON)
4. Копче за тестване (TEST)
5. Индикатор за работа
6. Кабел (трижилен)
7. Бутон за включване/изключване

Винаги преди работа проверявайте функционира ли PRCД предпазителя.

1. Изключете уреда
2. Включете захранващия кабел
3. Натиснете копчето ON. Лампата трябва да светне!
4. Натиснете копчето TEST. Лампата трябва да загасне!
5. За да започнете работа натиснете отново копчето ON.

При установен дефект преди да започнете работа дайте уреда да се провери от специалист!

За да избегнете повреди по уреда и си осигурите безпроблемна работа, когато привършите работата си почистете и смажете следните части:

- статива за водоващането
- патронника
- смукателна глава / промивна глава
- резбата на страничната ръкохватка

ВНИМАНИЕ

Поддържайте уреда и най-вече повърхностите за хващане сухи, чисти и почистени от масла и смазки. Не използвайте почистващи средства, съдържащи силикон.

Външният корпус на уреда е направен от удароустойчива пластмаса. Ръкохватките са от еластомерен материал.

Никога не работете с уреда при запушени вентилационни отвори! Почиствайте ги внимателно със суха четка. Не допускате попадането на чужди тела във вътрешността на уреда. Редовно почиствайте уреда с леко навлажнена кърпа. Не използвайте пръскачки, пароструйки или течеща вода при почистване! Те могат да нарушат електрическата безопасност на уреда.

При технически проблеми се обръщайте към Хилти.

Ремонти по електрониката на DD 100 MEC да се извършват само от квалифицирани специалисти.

Хилти гарантира, че доставеният уред е без дефекти в материала и производствени дефекти. Тази гаранция важи само при условие, че уредът се използва правилно, поддържа се и се почиства съобразно Ръководството за експлоатация на Хилти, и се съблюдава техническата цялост на уреда, т.е. използват се само оригинални консумативи, резервни части и принадлежности на Хилти.

Настоящата гаранция включва безплатен ремонт или безплатна подмяна на дефектиралите части през целия период на експлоатация на уреда. Части, които подлежат на нормално износване, не се обхващат от настоящата гаранция.

Всякакви претенции от друго естество са изключени, ако не са налице други задължителни местни разпоредби. По-специално Хилти не носи отговорност за преки или косвени дефекти или повреди, загуби или разходи във връзка с използването или поради невъзможността за използване на уреда за някаква цел. Изрично се изключват всякакви неофициални уверения, че уредът може да се използва или е подходящ за определена цел.

При установяване на даден дефект уредът или отделните му части трябва да се изпратят незабавно за ремонт или подмяна на съответния доставчик на Хилти.

Настоящата гаранция обхваща всички гаранционни задължения от страна на Хилти и замества всички предишни или настоящи декларации, писмени или устни уговорки относно гаранцията.

Третиране на отпадъци



Уредите на Хилти в по-„олямата си част са произведени от материали за мно„ократна употреба.

Предпоставка за мно„ократната употреба е тяхното правилно унищожаване. В мно„о страни Хилти е „отова след оценка да изкупи обратно Вашия стар уред. Попитайте за това центъра за клиентско обслужване на Хилти или Вашия Хилти тър„овско-технически консултант.

Третиране на шлама от пробиване

Съгласно разпоредбите за опазване на околната среда, изхвърлянето на отпадъчната след пробиване вода във водни басейни или в канализация без предварителна обработка не е позволено. Прочетете действащите разпоредби.

Ние Ви препоръчваме следната предварителна обработка:

Съберете шлама от пробиването (напр. чрез водна прахосмукачка).

Оставете шлама да се утаи и изхвърлете утайката в депо за строителни отпадъци. (чрез коагуланти може да се ускори процеса на утаяване).

Преди да изхвърлите остатъчната вода (основен характер, $pH > 7$) в канализацията, я неутрализирайте чрез смесване с киселинно неутрализиращо средство или чрез разреждане с много вода.



Само за страни от ЕС

Не изхвърляйте електроуреди заедно с битови отпадъци!

Съобразно Директивата на ЕС 2002/96/EG относно износени електрически и електронни уреди и отразяването ѝ в националното законодателство износените електроуреди следва да се събират отделно и да се предават за рециклиране според изискванията за опазване на околната среда.

Декларация за съответствие с нормите на ЕС

Обозначение:	диамантена пробивна система
Означение на тип:	DD 100
Година на производство:	1992 г.

Декларираме на собствена отговорност, че този продукт отговаря на следните директиви и стандарти: до 28.12.2009 98/37/EG, от 29.12.2009 2006/42/EG, 2004/108/EG, EN 55014-1, EN 55014-2, EN 61000-3-2, EN 61000-3-3, EN 60745-1, EN 60745-2-1

Hilti Corporation

Peter Cavada
Head of BU
Quality and Process Management
BA Electric Tools & Accessories

05/2007

Ivo Celi
Head of BU
Diamond

05/2007

Spis treści

Informacje dot. bezpieczeństwa	44
DD100 – urządzenie podstawowe	47
Warianty wyposażenia	48
Instrukcja montażowa / przebrojenie	49
Ustawianie biegów	50
Zbiernik wody	50+51
Przepisy bezpieczeństwa	52
Zespół napędowy DD100 / dane techniczne	53
Wskaźnik przeciążenia / Odsysanie pyłu	54
Odsysanie pyłu	55
Opryzdowanie	55
Wyłącznik ochronny PRCD	56
Konserwacja	56
Gwarancja producenta na urządzenia	56
Utylizacja	57
Deklaracja zgodności EG	57

1. Ogólne wskazówki bezpieczeństwa
UWAGA! Należy przeczytać wszystkie wskazówki. Nieprzestrzeganie następujących wskazówek może spowodować porażenie prądem, pożar i/lub ciężkie obrażenia ciała. Używane w dalszej części pojęcie "elektronarzędzie" odnosi się do elektronarzędzi zasilanych prądem sieciowym (z kablem zasilającym) i elektronarzędzi zasilanych akumulatorami (bez kabla zasilającego).

NALEŻY STARANNIE PRZECHOWYWAĆ TE WSKAZÓWKI.

1.1 Miejsce pracy

- Należy zachować czystość i porządek na stanowisku pracy.** Nieporządek i brak oświetlenia w miejscu pracy mogą prowadzić do wypadków.
- Przy użyciu tego narzędzia nie należy pracować w otoczeniu zagrożonym wybuchem, w którym obecne są np. łatwopalne ciecze, gazy lub pyły.** Elektronarzędzia wytwarzają iskry, które mogą spowodować zapłon pyłów lub oparów.
- Podczas pracy przy użyciu elektronarzędzi nie należy pozwalać na zbliżanie się dzieci i innych osób.** W wyniku odwrócenia uwagi można stracić kontrolę nad urządzeniem.

1.2 Bezpieczeństwo elektryczne

- Wtyczka urządzenia musi pasować do gniazda.** Nie wolno zmieniać wtyczki w jakikolwiek sposób. Nie należy używać trójników wspólnie z uziemionymi narzędziami. Oryginalne wtyczki i pasujące gniazda zmniejszają ryzyko porażenia prądem.
- Należy unikać kontaktu z uziemionymi powierzchniami jak rury, grzejniki, piece i lo-**

dówki. W przypadku kontaktu cielesnego z uziemieniem, istnieje zwiększone ryzyko porażenia prądem.

- Urządzenie należy chronić przed deszczem i wilgocią.** Wnikanie wody do elektronarzędzi zwiększa ryzyko porażenia prądem.
- Nigdy nie należy używać kabla wbrew jego przeznaczeniu.** Nigdy nie używać kabla do przenoszenia urządzenia, zawieszenia ani do wyciągania wtyczki z gniazda. Kabel należy chronić przed wpływem wysokich temperatur, oleju, ostrych krawędzi lub ruchomych części urządzenia. Uszkodzone lub poplątane kable zwiększają ryzyko porażenia prądem.
- W przypadku wykonywania tym elektronarzędziem prac na świeżym powietrzu należy zastosować przedłużacz, który dopuszczony został do użytkowania na zewnątrz.** Zastosowanie przedłużacza odpowiedniego do użytkowania na zewnątrz zmniejsza ryzyko porażenia prądem.

1.3 Bezpieczeństwo osób

- Należy być czujnym, uważać na to, co się robi i do pracy przy użyciu elektronarzędzi przystępować z rozwagą.** Nie należy używać urządzenia, będąc zmęczonym lub znajdując się pod wpływem narkotyków, alkoholu lub leków. Chwila nieuwagi przy użytkowaniu urządzenia może doprowadzić do poważnych obrażeń ciała.
- Należy nosić osobiste wyposażenie ochronne i zawsze zakładać okulary ochronne.** Noszenie osobistego wyposażenia ochronnego, takiego jak maska przeciwpyłowa, antypoślizgowe obuwie robocze, hełm ochronny lub ochraniacze słuchu, w zależności od rodzaju i użytkowania elek-

tronarzędzia, zmniejsza ryzyko obrażeń ciała.

- c) **Należy unikać niezamierzonego uruchomienia narzędzia. Należy upewnić się, że włącznik/wyłącznik znajduje się w pozycji "AUS" wyłączony zanim włożona zostanie wtyczka do gniazda. Przenosząc urządzenie w wciśniętym przełącznikiem lub podłączając urządzenie do sieci z włączonym przełącznikiem, można spowodować wypadek.**
- d) **Zanim urządzenie zostanie włączone należy usunąć narzędzia nastawcze oraz klucze. Narzędzia lub klucz, które znajdują się w ruchomych częściach urządzenia mogą prowadzić do obrażeń ciała.**
- e) **Nie należy przeceniać swoich możliwości. Należy zachować bezpieczną postawę i zawsze utrzymywać równowagę. Dzięki temu możliwa jest lepsza kontrola urządzenia w nieprzewidywanych sytuacjach.**
- f) **Należy nosić odpowiednią odzież. Nie należy nosić obszernej odzieży ani biżuterii. Nie należy zbliżać włosów, odzieży ani rękawic do ruchomych części urządzenia. Obszerne odzież, biżuteria lub długie włosy mogą zostać wciągnięte przez ruchome części urządzenia.**
- g) **Jeśli możliwe jest zamontowanie urządzeń odsysających lub wyłapujących, należy upewnić się, czy są one właściwie podłączone i prawidłowo użytkowane. Zastosowanie tych urządzeń zmniejsza zagrożenie spowodowane rozprzestrzenianiem się pyłów.**

1.4 Staranne obchodzenie się i postępowanie z elektronarzędziami

- a) **Nie należy przeciążać urządzenia. Do pracy używać należy elektronarzędzi, które są**

do niej przewidziane. Odpowiednim narzędziem pracuje się lepiej i bezpieczniej w podanym zakresie sprawności.

- b) **Nie należy używać elektronarzędzia, którego włącznik/wyłącznik jest uszkodzony. Elektronarzędzia, których nie można włączyć lub wyłączyć są niebezpieczne i muszą zostać naprawione.**
- c) **Przed rozpoczęciem nastawy urządzenia, wymiany narzędzi lub odłożeniem narzędzia należy wyciągnąć wtyczkę z gniazda. Ten środek ostrożności zapobiega niezamierzonemu włączeniu urządzenia.**
- d) **Nie używane elektronarzędzia należy przechowywać poza zasięgiem dzieci. Nie należy pozwalać na użytkowanie narzędzia osobom, które nie zapoznały się z nim lub nie przeczytały tych wskazówek. Elektronarzędzia są niebezpieczne, jeśli używane są przez osoby niedoświadczone.**
- e) **Urządzenie należy pieczołowicie pielęgnować. Należy kontrolować, czy ruchome części urządzenia funkcjonują bez zarzutu i nie są zablokowane, czy części nie są popękane ani uszkodzone w takim stopniu, iż mogłyby to mieć wpływ na prawidłowe funkcjonowanie urządzenia. Przed rozpoczęciem użytkowania urządzenia należy zlecić naprawę uszkodzonych części. Przyczyną wielu wypadków jest niewłaściwa konserwacja elektronarzędzi.**
- f) **Należy dbać o to, aby narzędzia tnące były ostre i czyste. Starannie pielęgnowane narzędzia tnące z ostrymi krawędziami tnącymi rzadziej zacinają się i łatwiej się je prowadzi.**
- g) **Elektronarzędzia, osprzęt, narzędzia itd. należy używać zgodnie z tymi wskazówkami oraz w sposób przewidziany dla tego typu urządzenia. Uwzględnić należy**

przy tym warunki pracy i rodzaj wykonywanych czynności. Używanie elektronarzędzi do innych prac, niż przewidziane, może doprowadzić do niebezpiecznych sytuacji.

1.5 Serwis

- a) **Naprawę urządzenia należy zlecać wyłącznie wykwalifikowanemu personelowi, stosując wyłącznie oryginalne części zamienne. Gwarantuje to zachowanie bezpieczeństwa urządzenia.**

2. Informacje dot. bezpieczeństwa właściwe dla danego produktu

2.1 Bezpieczeństwo osób

- a) **Noś ochraniacze słuchu. Wpływ natężonego hałasu może prowadzić do utraty słuchu.**
- b) **Korzystaj w dodatkowych uchwytów dostarczonych wraz z urządzeniem. Utrata kontroli nad urządzeniem może prowadzić do obrażeń ciała.**
- c) **Należy również kontrolować prawidłowość montażu uchwytu bocznego oraz jego dokręcenia. Podczas pracy należy mocno trzymać urządzenie obiema rękami.**
- d) **Jeśli urządzenie użytkowane będzie bez systemu odsysania zwierzcin, to przy wykonywaniu prac, podczas których powstaje pył, noś maskę przeciwpyłową.**
- e) **Aby uniknąć przewrócenia się, podczas pracy rozkładaj kable sieciowe i przedłużacze oraz wąż odsysający zawsze za urządzeniem.**
- f) **Pyły z materiałów zawierających ołów, niektóre rodzaje drewna, minerały i me-**

tal mogą być szkodliwe dla zdrowia. Kontakt ze skórą oraz wdychanie pyłów może wywołać reakcje alergiczne oraz/lub prowadzić do chorób dróg oddechowych użytkowników oraz osób znajdujących się w pobliżu. Niektóre rodzaje pyłów, np. dębowy lub bukowy uchodzą za rakotwórcze, zwłaszcza w połączeniu z dodatkowymi substancjami do obróbki drewna (chromiany, środki ochronne do drewna). Materiał zawierający azbest może być obrabiany wyłącznie przez fachowców. W miarę możliwości używać systemu odsysania zwierzcin. Aby uzyskać najlepszy efekt odsysania zwierzcin, należy używać polecanego przez Hilti odpowiedniego odkurzacza przenośnego do pyłu drewnianego i/lub mineralnego, przystosowanego do pracy z tym urządzeniem. Zadbać o dobrą wentylację stanowiska pracy. Zaleca się zakładanie maski przeciwpyłowej z filtrem klasy P2. Należy przestrzegać krajowych przepisów dotyczących obrabianych materiałów.

- g) **Urządzenie nie może być użytkowane przez dzieci oraz osoby fizycznie słabe bez uprzedniego pouczenia.**
- h) **Należy pouczyć dzieci, że nie wolno bawić się urządzeniem.**

2.2 Staranne obchodzenie się i postępowanie z elektronarzędziami

- a) **Zabezpiecz obrabiany przedmiot. Zastosuj urządzenie mocujące lub imadło, aby zamocować obrabiany przedmiot. Będzie on w ten sposób przytrzymał pewniej niż za pomocą dłoni, a ponadto będziesz miał obie ręce wolne w celu obsługi urządzenia.**
- b) **Sprawdź, czy narzędzia mają chwyt pr-**

zastosowany do systemu mocowania urządzenia oraz czy zostały właściwie zamocowane w urządzeniu.

c) **W razie przerwy w zasilaniu: wyłącz urządzenie i wyciągnij wtyczkę z gniazdka.** Pozwala to zapobiec niezamierzonemu uruchomieniu narzędzia w przypadku ponownego przyłączenia napięcia.

d) **W przypadku ryzyka uszkodzenia ukrytych przewodów elektrycznych lub przewodu zasilającego należy trzymać urządzenie za izolowane uchwyty.** Jeśli dojdzie do zetknięcia się urządzenia z przewodem elektrycznym, nieostrożnie części metalowe znajdują się pod napięciem, a użytkownik może zostać porażony prądem.

2.3 Bezpieczeństwo elektryczne

a) **Zanim rozpoczniesz pracę sprawdź strefę roboczą, np. za pomocą wykrywacza metali, czy nie występują ukryte przewody elektryczne, gazowe i rurociągi.** Ze wnętrza metalowe części urządzenia mogą przewodzić prąd, jeśli nieopatrznie uszkodzisz przewód elektryczny. Istnieje zagrożenie porażenia prądem.

b) **Regularnie kontroluj przewód przyłączeniowy urządzenia, a w razie stwierdzenia uszkodzenia oddaj do naprawy specjalście.** Kontroluj regularnie przewody przedłużające i wymień je na nowe, jeśli są uszkodzone. Jeśli podczas pracy uszkodzony zostanie przewód sieciowy lub przedłużacz, wówczas nie wolno dotykać kabla. Wyciągnij wtyczkę sieciową z gniazda. Uszkodzone przewody przyłączeniowe i przedłużające stwarzają zagrożenie porażenia prądem.

c) **Wykonując częste prace z użyciem materiałów przewodzących, należy zabrudzo-**

ne urządzenia regularnie oddawać do kontroli w serwisie Hilti. Osadzający się na powierzchni urządzenia pył, w szczególności od zwiercin materiałów przewodzących, jak również wilgoć mogą przy niekorzystnych warunkach prowadzić do porażenia prądem elektrycznym.

d) **Nigdy nie stosować urządzenia bez dostarczonego PRCO (w przypadku wersji GB nigdy bez transformatora rozdzielczego).** Przed każdym użyciem sprawdzić PRCO.

2.4 Miejsce pracy

a) **Zadbaj o dobre oświetlenie stanowiska pracy.**

b) **Zadbaj o dobrą wentylację stanowiska pracy.** Uwalniane podczas pracy pyły mogą stwarzać zagrożenie dla zdrowia wskutek niewłaściwej wentylacji stanowiska pracy.

2.5 Osobiste wyposażenie ochronne

Użytkownik i znajdujące się w pobliżu osoby powinny nosić podczas pracy urządzenia odpowiednie okulary ochronne, hełm ochronny, nosić ochraniacze uszu, rękawice ochronne a jeśli nie jest używany system do odsysania zwiercin, również maskę przeciwpylową.



Używać okulary ochronne



Używać hełm ochronny



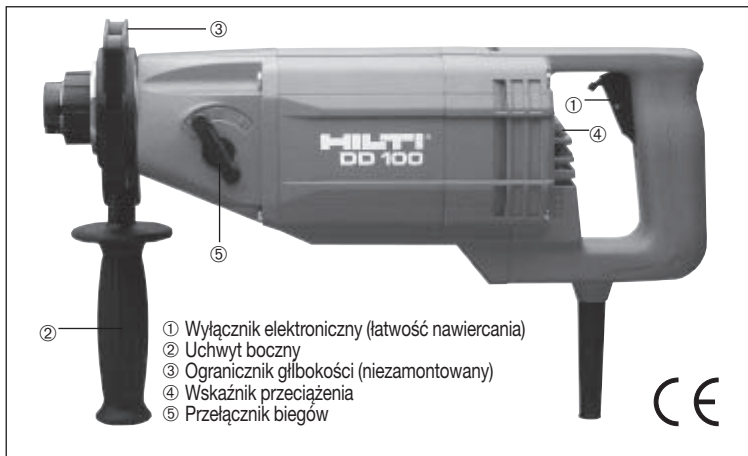
Używać ochraniaczy uszu



Używać rękawic ochronnych



Używać lekkiej ochrony dróg oddechowych



- ① Wyłącznik elektroniczny (łatwość nawierciana)
- ② Uchwyt boczny
- ③ Ogranicznik głębokości (niezamontowany)
- ④ Wskaźnik przeciężenia
- ⑤ Przełącznik biegów

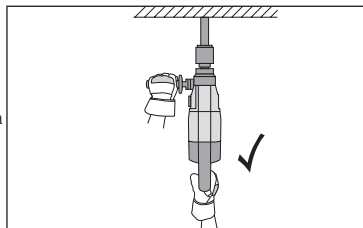
Symbole



Przeczytaj niniejszą instrukcję przed użyciem maszyny



Materiał odpadowy podlega recyklingowi



Maszynę należy trzymać w czasie pracy dwoma rękoma. Należy zadbać o bezpieczne oparcie dla stóp.

Nie wolno używać urządzenia do celów niezgodnych z podanymi w instrukcji obsługi.

Należy stosować się do krajowych przepisów branżowych dotyczących pracy elektronarzędziami i instrukcji bezpieczeństwa.

Instrukcja obsługi powinna zawsze znajdować się razem z urządzeniem.

Dane techniczne

Ciężar zgodny z EPTA-Procedure 01/2003:	6,4 kg
Wymiary:	ca. 440×115×155 mm
Uakres wiercenia:	na sucho \varnothing 16–162 mm ze zbierrakiem wody \varnothing 8– 42 mm (praca rączna) \varnothing 8– 87 mm (stojak)
Mocowanie wiertła koronowego:	uchwyt szybkomocujący DD-BI firmy Hilti
Mocowanie koronki diamentowej suchej	uchwyt wiertarski z kluczem

WSKAZÓWKA

Podany w niniejszych instrukcjach poziom drgań został zmierzony zgodnie z metodą pomiarową według normy EN 60745 i może być zastosowany do porównywania elektronarzędzi. Można go również stosować do tymczasowego określenia obciążenia drganiami. Podany poziom drgań dotyczy głównych zastosowań elektronarzędzia. Jeśli elektronarzędzie zostanie zastosowane do innych prac, z innymi narzędziami roboczymi lub narzędziami w nieodpowiednim stanie technicznym, wówczas poziom drgań może odbiegać od podanego. Może to prowadzić do znacznego zwiększenia obciążenia elektronarzędzia drganiami przez cały czas eksploatacji. Aby dokładnie określić obciążenie drganiami, należy uwzględnić czas, w którym urządzenie jest wyłączone oraz/lub włączone, ale nie pracuje. Może to prowadzić do znacznego zmniejszenia obciążenia elektronarzędzia drganiami przez cały czas eksploatacji. W celu ochrony użytkownika przed działaniem drgań należy zastosować dodatkowe środki bezpieczeństwa, np.: konserwacja elektronarzędzi i narzędzi roboczych, rozgrzanie dłoni, właściwa organizacja pracy.

Informacje o hałasie (zgodnie z normą EN 60745)

Dla pasma słyszalnego:

- Poziom ciśnienia akustycznego: 89 dB (A)
- Poziom mocy akustycznej: 100 dB (A)

Dla wymienionych poziomów ciśnienia akustycznego według EN 60745, granica tolerancji wynosi 3 dB.

Używać środków izolacji dźwiękowej.

- Trójosiowe wartości dot. wibracji (suma wektorów wibracji) mierzone według EN 60745-2-1
- Wiercenie w cegle wapienno-piaskowej, na sucho ($a_{h, DD}$): 10,5 m/s²
- Tolerancja błędów (K) dla trójosiowych wartości dot. wibracji: 2,3 m/s²

Zastrzega się możliwość wprowadzenia zmian technicznych.

Wiertnica DD100 — Warianty wyposażenia

DD 100-B
Wersja podstawowa



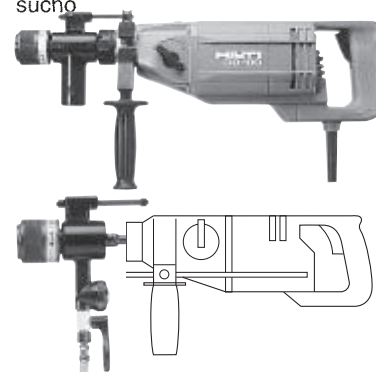
DD 100-D
Wersja do wiercenia na sucho



DD 100-W
Wersja do wiercenia na mokro



DD 100-M
Wersja do wiercenia na mokro i na sucho



Wyposażenie

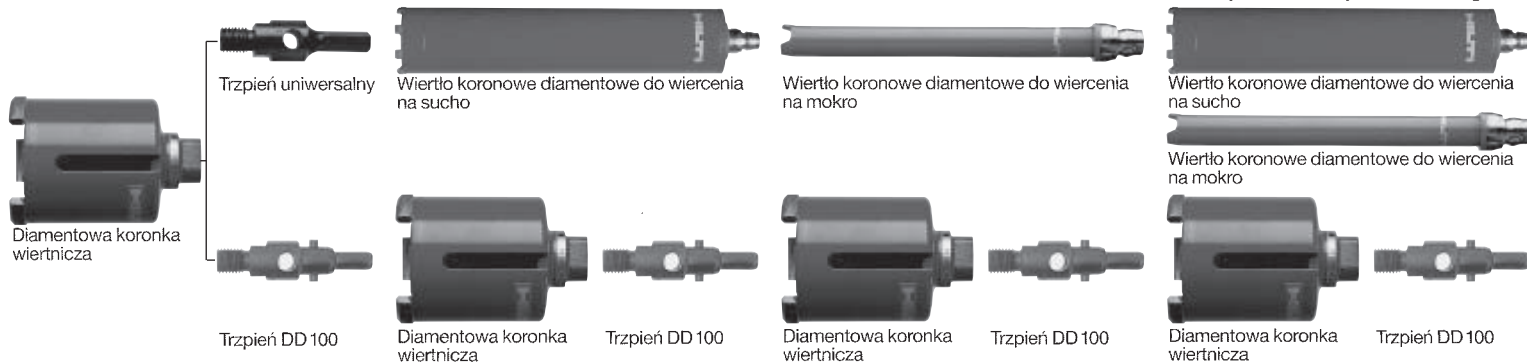
- urządzenie podstawowe
- uchwyt wiertarski na klucz
- pudełko kartonowe

- urządzenie podstawowe
- głowica ssąca z uchwytem narzędziowym
- skrzynka z tworzywa sztucznego

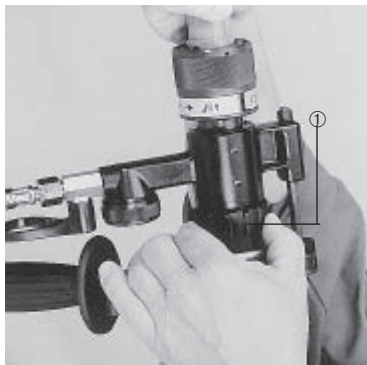
- urządzenie podstawowe ze zintegrowanym wyłącznikiem ochronnym
- głowica płucząca z uchwytem narzędziowym
- instalacja do odprowadzania wody
- skrzynka z tworzywa sztucznego

- urządzenie podstawowe ze zintegrowanym wyłącznikiem ochronnym
- głowica ssąca z uchwytem narzędziowym
- głowica płucząca z uchwytem narzędziowym
- instalacja do odprowadzania wody
- skrzynka z tworzywa sztucznego

Program narzędzi



Przebrojenie



Wymiany uchwytów narzędziowych dokonuje się przez obrócenie pierścienia unieruchamiającego (1) aż do oporu. Nasadzić uchwyt. Kołek blokujący musi zostać wprowadzony do wpustu. Zablokowanie dokonuje się poprzez obrót pierścienia unieruchamiającego w przeciwnym kierunku aż do oporu.

Uwaga: Dzięki dodatkowemu kodowaniu głowica płuczająca nie daje się zamontować w DD100-D. Pierwsze go przebrojenia DD100-D lub DD100-B na wersję do pracy na mokro (DD100-W, DD100-M) można dokonać wyłącznie w Serwisie Hilti.

Uchwyt wiertarski



Służy do zakładania w szczękach uchwytu rozwartych na wymaganą średnicę narzędzia z chwytem cylindrycznym lub 3- ew. 6 kątnym (13 mm lub 1/2"). Wsadzić narzędzie do oporu i dokręcić przy pomocy załączonego klucza.

Głowica odsysająca

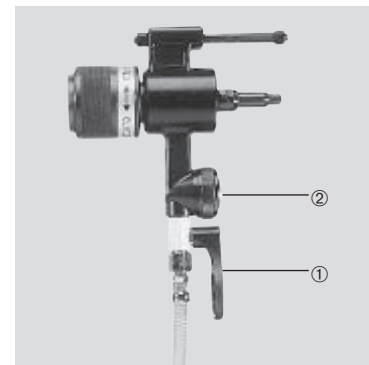


Przyłączenie do odkurzacza przemysłowego: W przypadku użycia odkurzacza przemysłowego firmy Hilti nie jest potrzebna dodatkowa przystawka. Wprowadzić wąż odkurzacza do króćca przyłączeniowego (1) i mocno docisnąć (adaptery do odkurzaczy innych firm – patrz na str. 55).

Uwaga! wiercenie bez odkurzacza może spowodować zniszczenie diamentowej korony wiertła w wyniku przegrzania.

Wsunąć wiertło koronowe do uchwytu i ewentualnie lekko obrócić aż rowek wzdłużny w sposób wyczuwalny wżębi się. W celu demontażu cofnąć tulejkę ryglującą i wyciągnąć wiertło koronowe.

Głowica płuczająca



Przewód doprowadzający wodę podłączany jest przy pomocy złączki Gardena. Kurek zaworu (1) należy regulować przy pomocy palca wskazującego. Przepływ wody jest widoczny na wskaźniku przepływu wody (2).

Uwaga! - praca na sucho wiertłami koronowymi do pracy na mokro spowoduje ich przegrzanie, a w konsekwencji doprowadzi do ich zniszczenia.



Wsunąć zabezpieczenie przed obracaniem się uchwytu do przewidzianego w tym celu otworu.



Ważne:

Wiertła koronowe do wiercenia na mokro i na sucho są obliczone dla siły docisku 250 N (25 kg). Zbyt mała siła docisku może prowadzić do polerowania (tłpienia) wiertła koronowego. Tłpe wiertła ostrzyć np. przy pomocy płyty do ostrzenia (numer artykułu 51343/2).

Zalecana liczba obrotów w celu osiągnięcia największego postępu wiercenia

Bieg (obr./min.°)	na mokro Ø w mm	na sucho Ø w mm
3 (3900)	8–25	16– 42
2 (2400)	20–32	35– 67
1 (1200)	30–87	56–162

Wiercenie na sucho

Odsysanie zwin-Przyłącze odkurzacza
cin lub dopro- przemysłowego
wadanie wody

Prąd Przyłącze sieciowe zgodnie
z tabliczką identyfikacyjną

Przekładnia Wybrać właściwą prędkość
obrotową

Nawiercanie Zastosować krążek cen-
trujący

Wiertła Stosować wiertła
koronowe DD 100-D

Wiercenie na mokro

Przyłącza doprowadzenia i
odprowadzenia wody

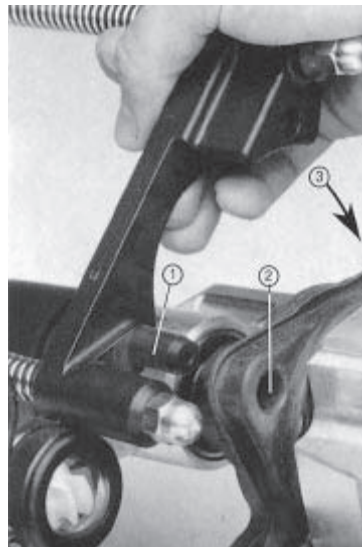
Przyłącze sieciowe zgodnie z
tabliczką identyfikacyjną;
Urządzenie zabezpieczające
zgodnie z krajowymi dopuszc-
zeniami dotyczącymi pracy
tego rodzaju sprzętu

Wybrać właściwą prędkość
obrotową

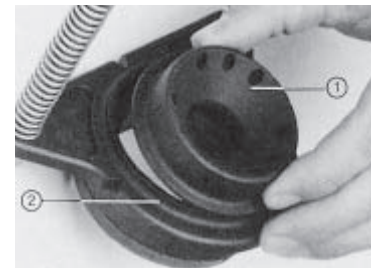
Zastosować pierścień cen-
trujący

Stosować wiertła koronowe
DD 100-W

Uwaga: do wiercenia otworów pod kotwy muszą być używane wiertła DD-BI-HCW (wiercenie z reki).



Wprowadzić bolec prowadzący (1) zespołu drążków z boku do otworu (2) w obejmie uchwyty boczne-go. Weisnąć ramki prętów prowadzących zbieraka wo-dy w gniazdo obejmie uchwyty boczne-go (3).



Wcisnąć pierścień centrujący (1), dostosowany do średnicy wiertła koronowego, w uchwyt zbier-aka wody (2).



Pierścień zbieraka wody (3) wcisnąć w uchwyt. Podłączyć wąż odprowadzający wodę.

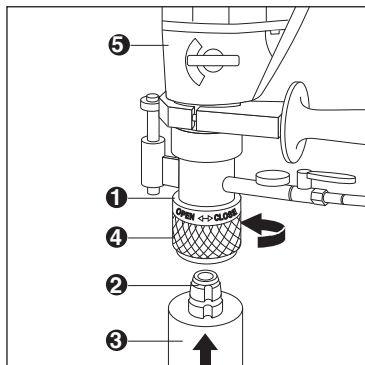
Uszczelki załączone do diamentowych wiertel koronowych należy wymieniać w przypadku stwierdzenia nieszczelności. Dla celów zamówienia: na uszczelce jest wydrukowany zakres dopuszczalnych średnic.



Docisnąć wiertło koronowe poprzez pierścien zbieraka wody (uszczelka, pierścien centrujący) do odpowiedniego miejsca wiercenia.
Wączyć urządzenie przy pomocy włącznika elektronicznego.

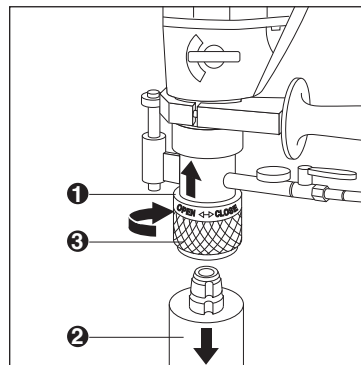


Kurek zaworu doprowadzającego wodę daje siłę regulować przy pomocy palca wskazującego.



Montaż wiertła koronowego

1. Uchwyt narzędzi
2. Końcówka wiertła
3. Wiertło
4. Tuleja mocująca
5. Silnik



Demontaż wiertła koronowego

1. Uchwyt narzędziowy
2. Wiertło
3. Tuleja mocująca

Przytrzymać wiertło przy odkręcaniu tulei mocującej.

Przy zdejmowaniu wiertła trzymać wiertło by nie dopuścić do uderzenia segmentami diamentowymi o podłoże.

Przy wierceniu nad głową przed zdjęciem wiertła opróżnić przewody wodne.

Etapy pracy w przypadku zakleszczenia się koronki wiertniczej

W przypadku zakleszczenia się koronki wiertniczej w materiale, uruchamiane jest sprzęgło poślizgowe, do momentu aż użytkownik wyłączy urządzenie. Koronkę wiertniczą można uwolnić z materiału w następujący sposób:

Uwalnianie koronki wiertniczej z podłoża za pomocą klucza płaskiego

1. Wyciągnąć wtyczkę sieciową z gniazda.
2. Odpowiednim kluczem płaskim chwycić koronkę wiertniczą blisko uchwytu wiertła i poprzez obracanie uwolnić ją z podłoża.
3. Włożyć wtyczkę sieciową urządzenia do gniazda.
4. Kontynuować wiercenie.

Uwalnianie koronki wiertniczej z materiału za pomocą pokrętki krzyżakowego (tylko w trybie pracy ze stojakiem)

1. Wyciągnąć wtyczkę sieciową z gniazda.
2. Za pomocą pokrętki krzyżakowego uwolnić koronkę wiertniczą z podłoża.
3. Włożyć wtyczkę sieciową urządzenia do gniazda.
4. Kontynuować wiercenie.

Transport i magazynowanie: WSKAZÓWKA

- Urządzenie najlepiej transportować w walizce Hilti.
- Przed przechowaniem urządzenia należy otworzyć zawór regulacji dopływu wody. Szczególnie w temperaturach poniżej zera należy zwrócić uwagę, aby w urządzeniu nie pozostały resztki wody.

Ważne: Pierwsze przezbrowanie urządzenia w wersji do pracy na sucho (DD 100-D, DD 100-B) na wersji do pracy na mokro (DD 100-W, DD 100-M) jest możliwe wyłącznie w Serwisie Hilti.

Zanim rozpoczęcie Państwo pracę prosimy o uważne przeczytanie instrukcji obsługi i zadbanie o to by wszystkie prace prowadzone były zgodnie z poniżej przedstawionymi zasadami postępowania. Prosimy także pamiętać, że wszystkie prace wiertnicze mogą być prowadzone wyłącznie za zgodą kierownictwa budowy.

- Strefa wiercenia musi znajdować się z dala od instalacji wodnych, gazowych, elektrycznych i wszelkich tym podobnych.
- Wszelkie przewody instalacji wymienionych wyżej znajdujące się w pobliżu strefy wiercenia muszą być wyłączone.
- Statyka budynku nie może być w wyniku wiercenia naruszona.
- Obszar wejścia i wyjścia wiertła z podłoża powinien być odizolowany i zabezpieczony.
- Podczas wiercenia pracownicy powinni nosić właściwe ubranie ochronne (rękawice, kask, obuwie robocze) oraz ochroniacze słuchu.
- W czasie pracy dozwolone jest korzystanie wyłącznie z oryginalnych produktów Hilti.
- Silnik chroniony musi być przed działaniem wody.
- Wiercenie pionowo w górę możliwe jest tylko za pomocą sprawnego systemu zbierania wody i z użyciem odsysania wody.
- Zasilanie wiertnicy możliwe jest wyłącznie za pośrednictwem zintegrowanego „Wyłącznika ochronnego».
- Warunkiem długiej i bezawaryjnej pracy wiertnicy jest regularne czyszczenie wszystkich elementów. (Nie wolno czyścić bezpośrednio strumieniem wody).
- Obsługa wiertnicy dozwolona jest wyłącznie dla pracowników przeszkolonych.
- Przy wierceniu z wykorzystaniem podstawy podciśnieniowej wiertnic należy dodatkowo zabezpieczyć.
- W przypadku nieszczelności systemu doprowadzającego wodę do wiertła, szyni należy oddać do serwisu Hilti.
- Nie dotykaj żadnych obracających się części.
- Przed uruchomieniem urządzenia należy się upewnić, czy uchwyt narzędzia jest czysty oraz czy zastosowana koronka wiertarska nie jest uszkodzona (np. bicie, kołysanie się po zamocowaniu w uchwycie nie są dopuszczalne). Zużyte bądź złamane elementy urządzenia lub narzędzia należy niezwłocznie wymienić.

Obok przestrzegania przepisów bezpieczeństwa, na budowie muszą być poczynione następujące prace przygotowawcze.

- przygotować instalację doprowadzania wody lub zbiornik ciśnieniowy na wodę i zapewnić ciągły przepływ wody.
- przygotować przyłącze do sieci elektrycznej z uziemieniem ochronnym.
- przygotować odpływ wody. Jeśli to konieczne zainstalować odsysanie wody. Przy wierceniu w materiałach z pustymi przestrzeniami ustalić dokładny odpływ wody, żeby uniknąć szkód.
- wymierzyć i oznaczyć wiercony otwór.
- bezpieczna pod względem elektrycznym praca wiertnicą DD 100 jest zapewniona tylko wtedy, gdy do silnika napłdowego nie wniknie wilgoć. Wszystkie zabezpieczenia elektryczne, w przypadku silnika poddanego działaniu wilgoci (wody) mogą jedynie zmniejszyć rozmiar uszkodzeń, lecz nie mogą im zapobiec. Zamoczony silnik DD 100 musi zostać przywrócony w stan gotowości do pracy przez odpowiedni serwis Hilti.

Uwaga: w przypadku wiercenia na mokro nad głową wszelkie nieszczelności urządzeń odwadniających muszą być natychmiast naprawione lub wymieniona musi być uszczelka (zob. str. 50), w przeciwnym razie istnieje zagrożenie dla życia obsługującego.

Dalsze środki bezpieczeństwa:

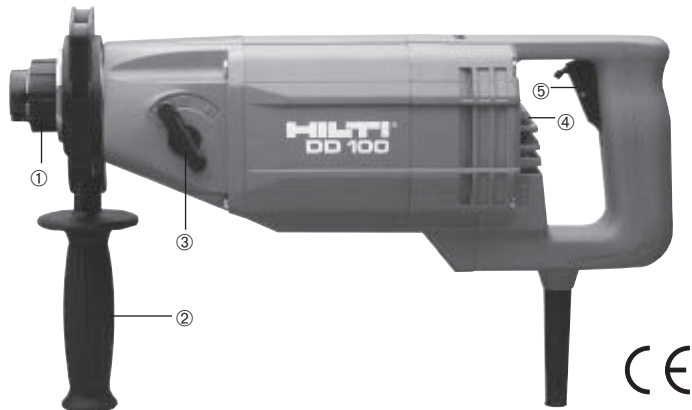
- zapewnić bezpieczną pozycję przy wierceniu.
- mocno trzymać urządzenie w obydwu rękach.
- pracować w sposób uważny i skoncentrowany.

Przez włączenie urządzenia ochronnego (wyłącznika ochronnego PRCD) przy wiertnicy DD 100 do pracy na mokro, zapewniona jest ochrona przy awariach izolacji w maszynie i przewodzie doprowadzającym (pomiedzy PRCD i maszyną). Urządzenie ochronne zapobiega również samoczynnemu włączeniu maszyny po wznowieniu zasilania w przypadku zaniku napięcia spowodowanego awarią sieci elektrycznej.

Uziemienie ochronne zabezpiecza obsługującego przy nawierceniu przewodów znajdujących się pod napięciem.

Działanie zabezpieczające wyłącznika ochronnego wymaga regularnej kontroli zgodnie z właściwymi przepisami krajowymi.

Napęd DD100



- 1 Sprzęgło szybkodziałające dla szybkiej zmiany różnych uchwytów narzędziowych
- 2 Regulowany uchwyt boczny
- 3 Trzystopniowa przekładnia
- 4 Wskaźnik przeciążenia
- 5 Wyłącznik z precyzyjną regulacją prędkości obrotowej dla łagodnego nawiercania

Uwaga: Podczas pracy ciągłej pracować wyłącznie z całkowicie wciśniętym wyłącznikiem!

Dane techniczne

Napięcie:	230 V, 240 V
Pobór mocy:	1700 W
Pobór prądu:	8 A
Częstotliwość:	50â60 Hz
Obroty bez obciążenia:	1 bieg: 1200 obr./min. 2 bieg: 2400 obr./min. 3 bieg: 3900 obr./min. (biegi przełączać wyłącznie przy wyłączonej wiertnicy)
Zakres wiercenia:	
na mokro dla pracy ręcznej:	od \varnothing 8â 42 mm
na mokro ze stojakiem:	od \varnothing 8â 87 mm
na sucho dla pracy ręcznej:	od \varnothing 16â162 mm
Głębokość wiercenia:	
na mokro:	ok. 280 mm
na sucho:	ok. 400 mm (od \varnothing 25 mm)
Skok dla wersji ze stojakiem:	ok. 330 mm
Masa (urządzenie podstawowe bez przewodu):	6,2 kg
Wymiary (urządzenie bez głowicy):	440×115×155 mm
Mocowanie wiertel koronowych:	uchwyt szybkomocujący typu DD-BI firmy Hilti
Ogranicznik głębokości:	analogicznie do urządzeń typu TE
Elektroniczna regulacja obrotów na biegu luzem (obroty nominalne)	
Prądowe zabezpieczenie przeciążeniowe oraz zintegrowany ogranicznik prądu rozruchowego	
Klasa ochronności 1 (wymagana instalacja sieciowa z przewodem ochronnym)	
Zabezpieczenie przeciwzakłóceńowe RTV wg EN 55014-1	
Wyłącznik ochronny PRCD w wersji DD100 do pracy na mokro:	10 mA
Wyzwalanie zanikowe	

Nie wolno używać urządzenia do celów niezgodnych z podanymi w instrukcji obsługi.

Przed rozpoczęciem pracy: Prosz! zapoznać się z zamieszczonymi obok zasadami bezpieczeństwa!

Zastrzega się możliwość wprowadzania zmian technicznych.

Zabezpieczenia przeciążeniowe

Wiertnica DD100 jest wyposażona w mechaniczne, elektroniczne oraz termiczne zabezpieczenie przeciążeniowe.

Zabezpieczenie mechaniczne:

Chroni osobę obsługującą silnik napędowy oraz wiertło koronowe przed nagłym zakleszczeniem wiertła (sprężlilo poślizgowe).

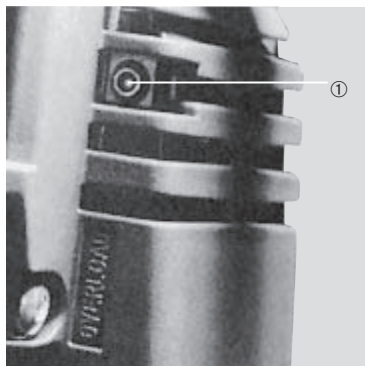
Zabezpieczenie elektroniczne:

W przypadku przeciążenia w wyniku zbyt dużej posuwowej siły skrawania prąd zostaje tak zmniejszony, że wiertło koronowe obraca się powoli. Po odciążeniu wiertła układ ograniczenia prądu zostaje wyłączony i silnik napędowy pracuje znowu normalnie.

Zabezpieczenie termiczne:

Przy długotrwałym przeciążeniu silnik napędowy jest dodatkowo chroniony przez czujnik temperatury automatycznie zmniejszający pobór prądu. Urządzenie może zostać ponownie w pełni uruchomione tylko poprzez wciśnięcie wyłącznika zał / wył, o ile temperatura uzwojenia silnika dostatecznie się obniżyła. W celu lepszego chłodzenia uzwojenia silnika należy uruchomić urządzenie bez obciążenia. W wyniku wielokrotnego włączania / wyłączenia prędkość obrotowa biegu luzem, potrzebna dla obiegu chłodzenia zostaje osiągnięta szybciej.

Lampka kontrolna przeciążenia



Gdy lampka kontrolna przeciążenia (①) zaświeci się, oznacza to, że urządzenie znajduje się w zakresie przeciążenia termicznego. Zaleca się używanie urządzenia w ten sposób, aby lampka kontrolna przeciążenia nie zapalała się (w przypadku, gdy lampka kontrolna długo świeci się, zostaje uruchomione zabezpieczenie termiczne silnika napędowego). Po ochłodzeniu urządzenia można pracować dalej (chłodzenie podczas biegu luzem ok. 20 sekund).

Odsysanie pyłu (na sucho / na mokro)

TDA-VC60



Uwaga: w celu niedopuszczenia do przegrzania i uszkodzenia wiertła koronowych należy usuwać powstały pył w sposób ciągły oraz napowietrzać krawędź skrawającą.

W przypadku niedostatecznej mocy urządzenia odsysającego - odkurzacza (mały postęp wiercenia) należy:

Oczyszczyć zabrudzony filtr (po każdym wierceniu strząsnąć filtr za pomocą wibratora).

Oczyścić głowicę odsysającą oraz wiertło koronowe. Ewentualnie zastosować wydajniejsze urządzenie odsysające - odkurzacz.

Regularnie opróżniać pojemnik na pył.

Uwaga:

W przypadku wierceń seryjnych konieczne stosować TDA-VC60! Dla wierceń pojedynczych TDA-VC40 można stosować jedynie warunkowo.

Przy wierceńach na mokro nad głową (w suficie) bezwzględnie konieczne odsysanie wody!

Przy wierceńach na sucho musi być stosowane odsysanie zwiercin odkurzaczem Hilti TDA-VC60 lub innym o identycznych parametrach.

Odsysanie wody: patrz adapter dla pracy na mokro na str. 55.

Na mokro (pierścień centrujący)



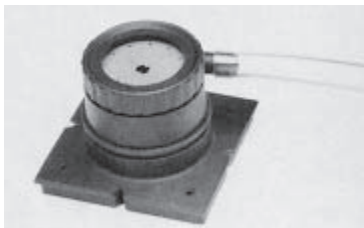
Służy do łagodnego nawierania podczas pracy na mokro. Na jedną średnicę wiertła koronowego - jeden pierścień centrujący (od 8 do 42 mm). Przeznaczony jest do uchwytu zbieraka wody i płytki naklejanej (patrz oprzężowanie).

Na sucho (krążek centrujący)



Służy do łagodnego nawierania podczas pracy na sucho. Dla każdej średnicy wiertła koronowego należy stosować odpowiedni krążek. Po zdjęciu folii ochronnej należy nakleić lub przybić (jeśli nie daje sił przykleić) krążek centrujący na przewidziane miejsce wiercenia. Krążek centrujący daje sił użyć przez klejenie tylko raz.

Płytki naklejane



Płytki naklejane dla wiercenia pojedynczych otworów.

- Nałożyć na płytki naklejane obustronną folię samoprzylepną.
- Przykleić lub przybić (jeśli nie daje sił przykleić) płytki w miejscu wiercenia.
- Nałożyć odpowiedni pierścień centrujący.
- Zamocować w płytce adhezyjnej pierścień zbieraka wody łącznie z odpowiednią uszczelką.
- Przyłączyć wąż odprowadzający wodę.
- **Płytkę naklejaną można ponownie zastosować; w tym celu należy jedynie wymienić folię samoprzylepną.**

Stojak



Stojak dla zastosowań półstacjonarnych dla wiertła o średnicy od 8 do 87 mm
 → mocowanie wyłącznie przy pomocy kotew (M12).

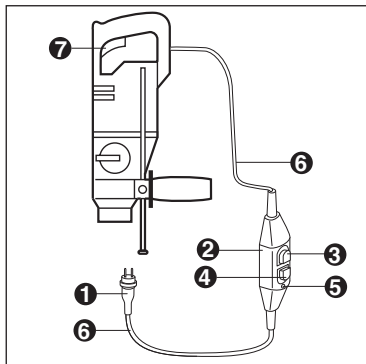
Adaptory



Adapter do pracy na mokro dla przyłączenia węża odprowadzającego wodę do odsysacza wody - odkurzacza (wąż- \varnothing 12 i 20 mm, nr artykułu 213149/8).



Adapter dla pracy na sucho dla przyłączenia odsysacza - odkurzacza innych firm do głowicy odsysającej DD 100 - (przyłącza do 35÷50 mm, nr artykułu 213148/0).



1. Złącze wtykowe
2. Wyłącznik ochronny PRCD
3. Włącznik wyłącznika ochronnego PRCD (ON)
4. Przycisk kontrolny (TEST)
5. Wskaźnik pracy
6. Przewód zasilający (trzyżyłowy)
7. Włącznik / wyłącznik zespołu napędowego

Przed każdym uruchomieniem należy sprawdzić działanie wyłącznika PRCD.

1. Wyłączyć urządzenie.
2. Włożyć wtyczki do gniazda zasilającego.
3. Wcisnąć przycisk «ON». Lampka musi się zapalić.
4. Wcisnąć przycisk «TEST». Lampka musi zgasnąć.
5. W celu włączenia zasilania urządzenia ponownie wcisnąć przycisk «ON».

Po stwierdzeniu nieprawidłowości w działaniu, urządzenie przekazać do sprawdzenia przez specjalistę Hilti.

W celu uniknięcia uszkodzenia urządzenia i zapewnienia bezawaryjnej pracy należy po zakończonej pracy oczyścić i oliwić lub smarować następujące części:

- uchwyt zbieraka wody
- uchwyt narzędziowy
- głowicę odsysającą/głowicę płuczącą
- gwint na uchwycie bocznym.

OSTROŻNIE

Należy zadbać o to, aby urządzenie, zwłaszcza uchwyty, były suche i czyste. Nie mogą one być zanieczyszczone smarem ani olejem. Nie używać środków konserwujących zawierających silikon.

Zewnętrzna obudowa urządzenia wykonana jest z odpornego na uderzenia tworzywa sztucznego. Uchwyty są z elastomeru. Nigdy nie używać urządzenia z niedrożnymi szczelinami wentylacyjnymi! Ostrożnie czyścić szczeliny wentylacyjne suchą szczotką. Zapobiegać przedostawaniu się ciał obcych do wnętrza urządzenia. Zewnętrzne powierzchnie obudowy regularnie przecierać lekko zwilżoną ściereczką. Do czyszczenia nie używać urządzeń rozpylających, strumienia pary ani bieżącej wody! Może to doprowadzić do zmniejszenia bezpieczeństwa elektrycznego urządzenia.

Zamocowanie głowicy odsysającej i płuczącej należy utrzymywać w czystości i oliwić aerozolem.

W przypadku występowania problemów technicznych prosimy zwracać się do serwisu Hilti.

Wszelkiego rodzaju naprawy dotyczące części elektrycznej urządzenia DD 100 mogą być wykonywane jedynie przez uprawnionych elektryków w serwisie Hilti.

Hilti gwarantuje, że dostarczone urządzenie jest wolne od błędów materiałowych i produkcyjnych. Ta gwarancja obowiązuje pod warunkiem, że urządzenie jest właściwie wykorzystywane, obsługiwane, konserwowane i czyszczone zgodnie z instrukcją obsługi Hilti, oraz że zachowana jest techniczna jedność urządzenia, tzn. że w urządzeniu stosowane są wyłącznie oryginalne materiały, akcesoria i części zamienne Hilti.

Ta gwarancja obejmuje bezpłatną naprawę lub bezpłatną wymianę uszkodzonych części podczas całego okresu żywotności urządzenia. Części, które podlegają normalnemu zużyciu, nie są objęte tą gwarancją.

Dalsze roszczenia są wykluczone, o ile nie zachodzi tu sprzeczność z obowiązującymi przepisami krajowymi. Firma Hilti nie odpowiada przede wszystkim za szkody bezpośrednie i pośrednie powstałe na skutek wad lub szkody następne, straty lub koszty związane z zastosowaniem lub brakiem możliwości zastosowania urządzenia do jakiegokolwiek celu. Milczące przyzwolenia dotyczące zastosowania lub przydatności do określonego celu są wyraźnie wykluczone.

W celu naprawy lub wymiany urządzenie lub uszkodzone części należy przesać bezpośrednio po stwierdzeniu wady do przedstawicielstwa Hilti.

Niniejsza gwarancja obejmuje wszelkie zobowiązania gwarancyjne ze strony Hilti i zastępuje wszystkie wcześniejsze lub równoczesne oświadczenia, oraz pisemne i ustne uzgodnienia dotyczące gwarancji..

Utylizacja



Urządzenia produkcji Hilti zbudowane są w znacznej części z materiałów przystosowanych do dalszego przetworzenia. Przygotowaniem do ponownego przetworzenia jest odpowiednie wstępne posegregowanie materiałów. W wielu krajach Hilti przyjmuje nieodpłatnie swoje zużyte urządzenia do powtórnego przetworzenia. Informacji o zdawaniu starych urządzeń udziela najbliższe Hilti Center lub Rzeczoznawca Techniczny Hilti.

Utylizacja płuczki wiertniczej

Z punktu widzenia ochrony środowiska spuszczenie płuczki wiertniczej do wód gruntowych lub kanalizacji bez odpowiedniego uzdatnienia jest problematyczne. Zasięgnij informacji u lokalnych władz, jakie przepisy obowiązują w tym względzie.

Zalecamy następujący sposób uzdatniania płuczki wiertniczej:

Zbierz płuczkę wiertniczą (np. przy użyciu odśysacza wody)

Zaczekaj, aż szlam się osadzi, a następnie wyrzuć go na wysypisko gruzu budowlanego. (Proces sedymentacji można przyspieszyć dodając środek koagulujący)

Przed wylaniem pozostałej wody (o odczynie zasadowym, wartość pH > 7) do kanalizacji, zneutralizuj ją przez dodanie kwaśnego środka neutralizującego lub rozrzedzenie dużą ilością wody.



Dotyczy tylko państw UE

Nie wyrzucaj elektronarzędzi wraz z odpadami z gospodarstwa domowego!

Zgodnie z Europejską Dyrektywą 2002/96/WE w sprawie zużytego sprzętu elektrotechnicznego i elektronicznego oraz dostosowaniem jej do prawa krajowego, zużyte elektronarzędzia należy posegregować i zutylizować w sposób przyjazny dla środowiska.

Deklaracja zgodności EG

Nazwa:	Wiertnica diamentowa
Oznaczenie typu:	DD 100
Rocznik konstrukcji:	1992

Oświadczamy na własną odpowiedzialność, że niniejszy produkt spełnia wymagania następujących dyrektyw i norm: do 28.12.2009 98/37/EG, od 29.12.2009 2006/42/EG, 2004/108/EG, EN 55014-1, EN 55014-2, EN 61000-3-2, EN 61000-3-3, EN 60745-1, EN 60745-2-1

Hilti Corporation

Peter Cavada

Head of BU
Quality and Process Management
BA Electric Tools & Accessories

05/2007

Ivo Celi
Head of BU
Diamond

05/2007

Содержание

Указания по технике безопасности	58
DD 100 основное устройство	61
Варианты с дополнительным оборудованием	62
Сборка и переоборудование	63
Скорости бурения	64
Водяной коллектор	64+65
Безопасность	66
DD100 электродвигатель / технические характеристики	67
Защита от перегрузки / Удаление пыли	68
Дополнительные приспособления для начала бурения	69
Принадлежности	69
Автомат токовой защиты (заземленный предохранитель PRCD)	70
Внимание: для этого прибора необходимо заземление!	70
Гарантия производителя	70
Утилизация	71
Декларация соответствия нормам ЕС	71

1. Общие указания по безопасности

ВНИМАНИЕ! Прочтите все указания.

Ошибки при соблюдении приведенных ниже указаний могут привести к поражению электрическим током, пожару, и/или вызвать тяжелые травмы. Используемое ниже понятие "электроинструмент" обозначает электрический инструмент с питанием от электрической сети (с кабелем питания) и аккумуляторный электроинструмент (без кабеля питания).

ЗАБОТЛИВО ХРАНИТЕ ЭТИ УКАЗАНИЯ

1.1 Рабочее место

- Соблюдайте на Вашем рабочем месте чистоту и порядок.** Беспорядок на рабочем месте и его плохое освещение могут привести к несчастным случаям.
- Не работайте с прибором во взрывоопасном окружении, в котором находятся горючие жидкости, газы или пыли.** При работе электроинструмент искрит, и искры могут воспламенить пыль или пары.
- Не допускайте детей и других лиц к Вашему рабочему месту при работе с электроинструментом.** При отвлечении другими лицами Вы можете потерять контроль над прибором.

1.2 Электрическая безопасность

- Вилка подключения прибора должна отвечать штепсельной розетке. Не производите на вилке никаких изменений. Не применяйте штекерные адаптеры для приборов с защитным заземлением.** Подлинные штекеры и соответствующие сетевые розетки снижают риск поражения электрическим током.
- Избегайте контакта с заземленными**

поверхностями, как-то трубами, системами отопления, плитами и холодильниками. При соприкосновении с "землей" возникает повышенный риск поражения электрическим током.

- Защищайте прибор от воздействий дождя и сырости.** Проникновение воды в электроприбор повышает риск поражения электрическим током.
- Не используйте кабель не по назначению и не носите за него прибор, не используйте его для подвешивания прибора или для вытягивания вилки из розетки.** Оберегайте кабель от воздействий высоких температур, масла, острых кромок или движущихся частей прибора. Поврежденный или запутанный кабель повышает риск поражения электрическим током.
- При работе с электроинструментом под открытым небом используйте только такой удлинительный кабель, который допущен для наружного применения.** Использование допущенного для наружных работ удлинительного кабеля снижает риск поражения электрическим током.

1.3 Безопасность людей

- Будьте внимательны, следите за тем, что Вы делаете и выполняйте работу с электроинструментом обдуманно. Не пользуйтесь прибором в усталом состоянии или если Вы находитесь под действием наркотиков, алкоголя или лекарств. Момент невнимательности при работе с прибором может привести к серьезным травмам.**
- Носите индивидуальные средства**

защиты и всегда защитные очки. Индивидуальные средства защиты, применяемые в зависимости от вида и использования электроинструмента, как то пылезащитный респиратор, нескользящая обувь, защитный шлем, средства защиты слуха, сокращают риск травм.

г) Избегайте случайного включения электроинструмента. Проверьте положение выключателя, он должен стоять в положении "Выкл." перед тем как Вы вставите вилку в штепсельную розетку. Если Вы при ношении прибора держите пальцы на выключателе или если Вы подключаете включенный прибор к электропитанию, то это может привести к несчастным случаям.

д) Выньте инструменты для настройки и установки или гаечный ключ из прибора перед его включением. Инструмент или ключ, находящийся во вращающейся части прибора, может привести к травмам.

е) Не переоценивайте свои способности. Обеспечьте себе надежное и устойчивое положение, чтобы Вы в любой момент держали свое тело в равновесии. В таком положении Вы сможете лучше держать под контролем прибор в неожиданных ситуациях.

ф) Носите подходящую рабочую одежду, прилегающую к телу и откажитесь от украшений. Держите волосы, одежду и перчатки подальше от находящихся в движении частей прибора. Свободная одежда, украшения и длинные волосы могут быть захвачены находящимися в движении частями.

г) При наличии возможности установки пылеотсасывающих и пылесборных

устройств убедитесь в том, что они присоединены и правильно используются. Использование этих устройств снижает опасность от воздействия пыли.

1.4 Заботливое обращение с электроинструментом и его правильная эксплуатация

а) Не перегружайте прибор. Используйте для Вашей работы предназначенный для этого электроинструмент. С подходящим электроинструментом Вы работаете лучше и надежнее в указанном диапазоне мощности.

б) Не пользуйтесь электроинструментом с неисправным выключателем. Электроинструмент, не поддающийся включению или выключению, опасен и должен быть отремонтирован.

в) Выньте вилку из штепсельной розетки перед тем как Вы начнете выполнять настройку прибора, смену принадлежностей или перед уборкой Вашего рабочего места. Эта мера предосторожности предотвращает случайный старт прибора.

д) Неиспользуемый электроинструмент храните в недосыгаемом для детей месте. Не позволяйте использовать прибор лицам, которые не ознакомлены с ним или не читали настоящих указаний. Электроинструменты представляют собой опасность в руках неопытных лиц.

е) Тщательно ухаживайте за Вашим прибором. Проверяйте безупречную функцию подвижных частей, легкость их хода, целостность всех частей и отсутствие повреждений, которые могли бы отрицательно повлиять на

функционирование прибора. Сдайте поврежденные части прибора на ремонт до его использования. Причины большого числа несчастных случаев вытекали из плохого обслуживания электроприбора.

ф) Держите в заточенном и чистом состоянии режущие инструменты. Хорошо ухоженный режущий инструмент с острыми режущими кромками режет заклинивается, и его легче вести.

г) Используйте электроинструменты, принадлежности, рабочий инструмент и т. п. в соответствии с настоящими указаниями и так, как это предписано для этого специального типа прибора. Учитывайте при этом рабочие условия и подлежащую выполнению работу. Использование электроинструментов не по назначению может привести к опасным ситуациям.

1.5 Сервис

а) Поручайте ремонт Вашего прибора только квалифицированному специальному персоналу при использовании подлинных запасных частей. Этим обеспечивается сохранение безопасности прибора.

2. Особые указания по технике безопасности

2.1 Безопасность людей

а) Используйте защитные наушники. В результате воздействия шума возможна потеря слуха.

б) Используйте дополнительные рукоятки, которые входят в комплект поставки инструмента. Потеря контроля над

инструментом может стать причиной травмирования.

с) Проверьте, что боковая ручка установлена правильно и надежно закреплена. При работе всегда держите инструмент двумя руками.

д) Если инструмент используется при работах с образованием пыли без пылеотсасывающего устройства, используйте респиратор.

е) Во избежание падения сетевой кабель, удлинители и всасывающий шланг отводите от инструмента назад и понизу.

ф) Пыль, возникающая при обработке материалов, содержащих свинец, некоторые виды древесины, минералов и металлов, может представлять собой опасность для здоровья. Вдыхание частиц такой пыли или контакт с ней может стать причиной появления аллергических реакций и/или заболеваний дыхательных путей. Некоторые виды пыли (например пыль, возникающая при обработке дуба или бука) считаются канцерогенными, особенно в ком-бинации с дополнительными материалами, используемыми для обработки древесины (соль хромовой кислоты, средства защиты древесины). Обработка материалов с содержанием асбеста должна выполняться только специалистами. По возможности используйте подходящий пылеотсасывающий аппарат. Для оптимального удаления пыли используйте этот электроинструмент в комбинации с подходящим переносным пылесосом, рекомендованным Hilti для уборки древесныхопилок и/или минеральной пыли. Обеспечьте хорошую

вентиляцию рабочей зоны. Рекомендуется носить респиратор с фильтром класса P2. Соблюдайте действующие национальные предписания по обработке материалов.

- g) Инструмент не предназначен для использования детьми или физически ослабленными лицами без соответствующего инструктажа.
- h) Дети должны знать о том, что им запрещено играть с инструментом.

2.2 Заботливое обращение с электроинструментом и его правильная эксплуатация

- a) Надежно фиксируйте обрабатываемую деталь. Для фиксации детали используйте струбцины или тиски. Это надежнее, чем удерживать ее рукой, и при этом можно держать инструмент двумя руками.
- b) Убедитесь, что сменный инструмент соответствует зажимному патрону и надежно закрепляется в нем.
- c) При перебоях в электроснабжении: выключите инструмент и отсоедините кабель от сети. Это предупредит самопроизвольное включение инструмента при восстановлении электроснабжения.
- d) При опасности повреждения инструментом скрытой электропроводки или сетевого кабеля держите инструмент за изолированные поверхности. При контакте с токопроводящими предметами незащищенные металлические части инструмента находятся под напряжением, что может привести к поражению электрическим током.

2.3 Электрическая безопасность

- a) Перед началом работы проверяйте рабочее место на наличие скрытых электрических проводов, газовых и водопроводных труб – например, с помощью металлоискателя. Открытые металлические части инструмента могут стать проводниками электрического тока, если Вы случайно заденете электропроводку. Это создает серьезную опасность поражения электрическим током.
- b) Регулярно проверяйте сетевой кабель инструмента. Для замены поврежденного кабеля привлекайте опытного специалиста-электрика. Регулярно проверяйте удлинительные кабели и при наличии повреждений заменяйте их. В случае повреждения сетевого или удлинительного кабеля во время работы прикасаться к нему запрещается. Отсоедините вилку сетевого кабеля от розетки. Пользование поврежденными сетевыми или удлинительными кабелями создает опасность поражения электрическим током.
- c) Поэтому регулярно обращайтесь в сервисную службу Hilti для проверки инструмента, особенно если Вы часто используете его для обработки токопроводящих материалов. При неблагоприятных условиях влага и пыль, скапливающаяся на поверхности инструмента (особенно от токопроводящих материалов), могут вызвать удар электрическим током.
- d) Категорически запрещается использовать инструмент без входящего в комплект поставки автомата токовой защиты (для исполнения GB (Великобритания) – без разделительного трансформатора). Перед началом работ

всегда проверяйте исправность автомата токовой защиты (PCRD).

2.4 Рабочее место

- a) Обеспечьте хорошее освещение рабочего места.
- b) Обеспечьте хорошее проветривание рабочего места. Плохое проветривание рабочего места может нанести вред Вашему здоровью из-за высокой пылевой нагрузки.

2.5 Индивидуальные средства защиты

При работе с инструментом пользователь и находящиеся в непосредственной близости лица должны использовать защитные очки, каску, наушники и перчатки. В случае если инструмент используется без пылеотсасывающего устройства, наденьте респиратор.



Используйте защитные очки



Используйте защитную каску



Используйте защитные наушники

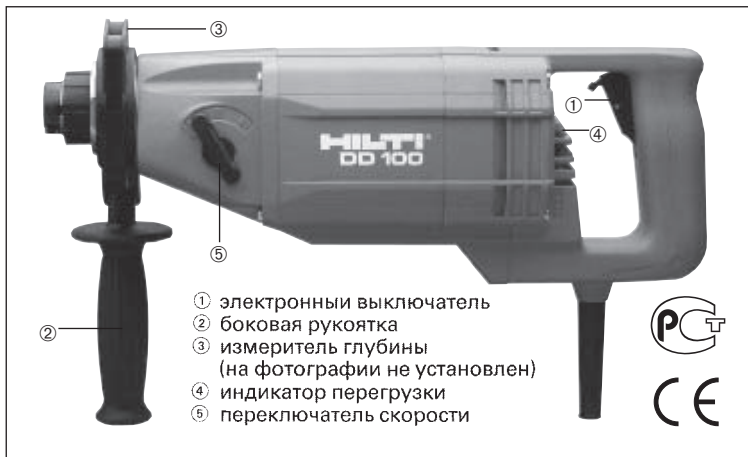


Используйте защитные перчатки



Используйте респиратор

DD 100 основное устройство



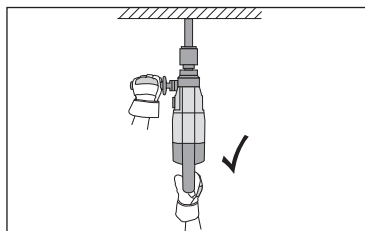
Символы



Перед началом эксплуатации прочтите инструкцию



Верните отработанные материалы на переработку



Во время работы крепко держите инструмент обеими руками. По соображениям безопасности необходимо постоянно сохранять устойчивое положение.

Пользуйтесь устройством только в соответствии с предписаниями данной инструкции по эксплуатации!

Соблюдайте меры безопасности, прилагаемые к настоящей инструкции, и соответствующие инструкции по Вашей профессии!

Технические характеристики

Масса согласно методу EPTA 01/2003	6,4 кг
Размеры	приблизительно 440×115×155 mm
Диапазон диаметров	«сухое» бурение ∅ 16–162 мм
	«мокрое» бурение ∅ 8– 42 мм (в ручном режиме) ∅ 8– 87 мм (на направляющей колонне)
Патрон для коронок	быстроразъемный патрон ХИЛТИ DD-VI
Патрон для коронок для сухого бурения	Патрон с ключом

УКАЗАНИЕ

Указанный в настоящих инструкциях уровень вибрации установлен с помощью метода измерения по EN 60745 и может использоваться для сравнения с другими электроинструментами. Он также подходит для предварительной оценки вибрационной нагрузки. Указанный уровень вибрации фактически соответствует областям применения электроинструмента. Однако если электроинструмент используется для других целей, с другими рабочими инструментами или в случае его неудовлетворительного техобслуживания, уровень вибрации может быть иным. Вследствие этого в течение всего периода работы инструмента возможно значительное увеличение вибрационной нагрузки. Для точного определения вибрационной нагрузки следует также учитывать промежутки времени, в течение которых инструмент находится в выключенном состоянии или работает вхолостую. Вследствие этого в течение всего периода работы инструмента возможно значительное уменьшение вибрационной нагрузки. Примите дополнительные меры безопасности для защиты оператора от воздействия возникающей вибрации, например: техническое обслуживание электроинструмента и рабочих инструментов, сохранение тепла рук, правильная организация рабочих процессов.

Информация об уровне шума и вибрации (измерены в соответствии с EN 60745)

Типичный A-взвешенный уровень мощности шума (по шкале A)	89 дБ (A)
Типичный A-уровень шумового давления (по шкале A)	100 дБ (A)
Для этих уровней звукового давления погрешность согласно EN 60745 составляет 3 дБ	

Пользуйтесь наушниками!

Значения вибрации по трем осям (векторная сумма) измерено по EN 60745-2-1	
Бурение в силикатном кирпиче, сухое, (a _h , DD):	10,5 m/s ²
Погрешность (K) значений вибрации по трем осям:	2,3 m/s ²

Фирма оставляет за собой право на технические модификации.

DD100 Варианты с дополнительным оборудованием

DD100-B
ОСНОВНОЙ



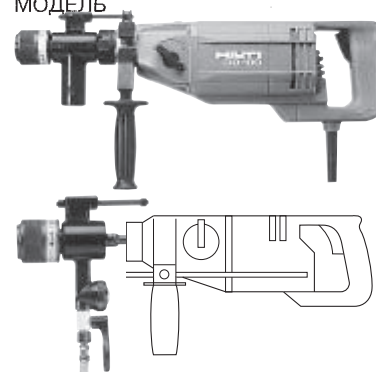
DD100-D
ДЛЯ "СУХОГО" БУРЕНИЯ



DD100-W
ДЛЯ "МОКРОГО" БУРЕНИЯ



DD100-M
МНОГООБУНЦИОНАЛЬНАЯ
МОДЕЛЬ



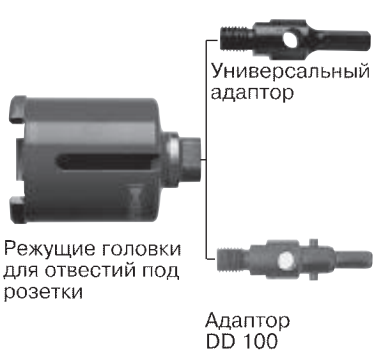
ДОПОЛНИТЕЛЬНОЕ ОБОРУДОВАНИЕ

- Основное устройство
- Патрон с ключём
- Картонная коробка

- Основное устройство
- Головка для удаления шлама
- Пластиковый чемодан

- Основное устройство со встроенным автоматом токовой защиты
- Головка для подачи воды
- Водяной коллектор
- Пластиковый чемодан

- Основное устройство со встроенным автоматом токовой защиты
- Головка для отсоса шлама
- Головка для подачи воды
- Водяной коллектор
- Пластиковый чемодан



ПЕРЕОБОРУДОВАНИЕ



Для удаления патрона сначала поверните фиксирующее кольцо (1) до фиксации со щелчком. При установке патрона направляющий штифт должен войти в паз. Патрон фиксируется поворотом фиксирующего кольца до упора. **Важно: если установлен патрон, затягиваемый ключом, соединение для подачи воды установить невозможно. Переоборудование DD 100-D или DD 100-B в вариант для «мокрого» бурения (DD 100-W, DD 100-M) в первый раз должно быть выполнено в сервисном центре ХИЛТИ.**

ПАТРОН С КЛЮЧЕМ



Откройте патрон, насколько необходимо, и вставьте хвостовик буровой коронки, (имеющий цилиндрическое, треугольное или 6-угольное сечение (13 мм или полдюйма)). После этого затяните патрон прилагаемым ключом.

ГОЛОВКА ДЛЯ УДАЛЕНИЯ ШЛАМА



Присоединение пылесоса: при использовании пылесоса ХИЛТИ не требуется дополнительный переходник. Надежно вставьте шланг пылесоса в соединение (1) головки (для других пылесосов см. переходник на стр. 69).

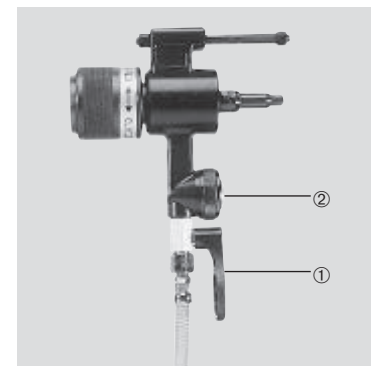
Примечание: бурение без удаления шлама может разрушить алмазную коронку.

Вставьте коронку бура в патрон, слегка поверните ее пока направляющий паз не зафиксируется. Для удаления коронки сначала поверните назад фиксирующую муфту, затем вытащите коронку.



Вставьте штифт, предотвращающий вращение патрона, в отверстие.

ГОЛОВКА ДЛЯ ПОДАЧИ ВОДЫ



Подача воды обеспечивается через муфту фирмы «Гардена». Клапан подачи воды (1) может быть отрегулирован с помощью указательного пальца. Расход воды показывается водяным индикатором.

Примечание: использование коронки, предназначенной для «мокрого» бурения в «сухом» режиме ведет к ее перегреву, что может привести к разрушению алмазных сегментов.



Скорости бурения



Важно:

коронки для «сухого» и «мокрого» бурения рассчитаны на контактное давление 250 Н (25 кг). Недостаточное давление ведет к стачиванию коронок и снижению производительности. Затупившиеся коронки могут быть заточены, например, с помощью плиты для заточки, выпускаемой Хилти (артикул № 51343/2).

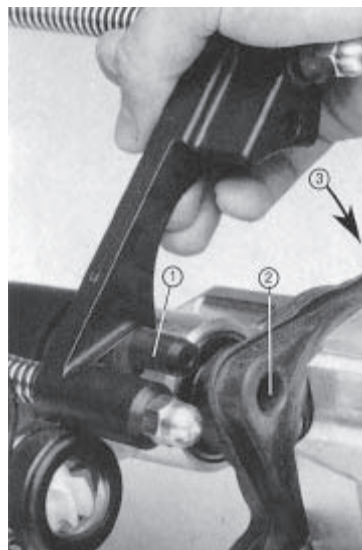
Скорости, рекомендуемые для максимальной производительности

скорость (об/мин)	«мокрое» бурение диаметр в мм	«сухое» бурение диаметр в мм
3 (3900)	8–25	16–42
2 (2400)	20–35	35–67
1 (1200)	30–87	56–162

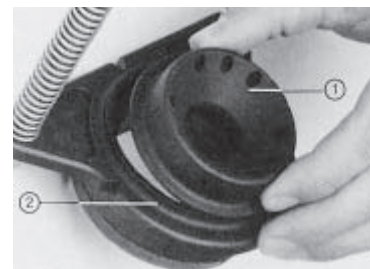
	«сухое» бурение	«мокрое» бурение
удаление отходов и подача воды	присоединение пылесоса	устройство для подачи и отвода воды
подача электроэнергии	в соответствии с маркировкой на инструменте	в соответствии с маркировкой на инструменте. Предохранительное устройство в соответствии с требованиями по использованию ручных электрических инструментов такого типа в стране использования
выбор скорости	выберите правильную скорость	выберите правильную скорость
Дополнительное устройство для начала бурения	используйте центрирующий диск	используйте центрирующее кольцо
колонковые буры	используйте алмазные буры DD 100-D	используйте алмазные буры DD 100-W

Внимание: При напавата на отвори за дюбели се използват само боркорони DD-BI-HCW (за мокро пробиване)

Водяной коллектор



Вставьте направляющий выступ (①) направляющей водяного коллектора во втулку (②) корпуса боковой рукоятки. Вдавите раму водяного коллектора в направляющую боковой рукоятки (③).



Установите центрирующее кольцо (①) для соответствующего диаметра буровой коронки в патрон (②).



Установите водяной коллектор (③) и сильно нажмите вниз на патрон. Присоедините шланг для удаления воды.

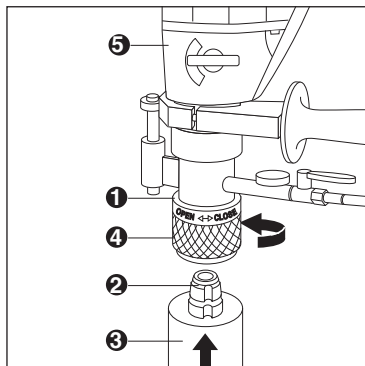
Если уплотнительное кольцо, поставляемое в комплекте с буром, начинает протекать, его необходимо заменить. Информация для оформления заказа: диапазон диаметров указан на уплотнительном диске.



Прижмите бур через водяной коллектор (уплотнительный диск, центрирующее кольцо) к поверхности, в которой будет производиться бурение. Включите DD 100 нажатием на выключатель.

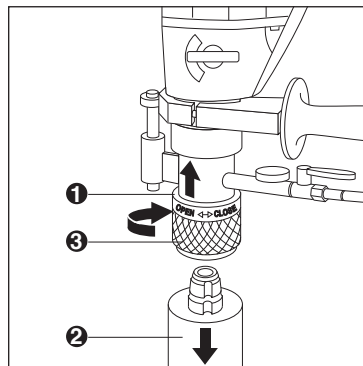


Клапан подачи воды может регулироваться указательным пальцем.



Установка буровой коронки

1. Патрон
2. Соединительная часть
3. Буровая коронка
4. Запорная муфта
5. Мотор



Снятие буровой коронки

1. Патрон
2. Буровая коронка
3. Запорная муфта

Перед тем, как разъединить патрон, держать бур при вынимании.

Убедиться, что бур случайно не выпадает.

После бурения вверх слить из буровой коронки воду через шланг подачи воды прежде, чем вынимать ее из патрона.

Важно: переоборудование от варианта для «сухого» бурения (DD 100-D, DD 100-B) к варианту для «мокрого» бурения (DD 100-W, DD 100-M) в первый раз может быть выполнено только в сервисном центре ХИЛТИ.

Порядок действий в случае заклинивания сверильной коронки

При заклинивании сверильной коронки сначала срабатывает фрикционная муфта, пока оператор не выключит инструмент. Разблокировать сверильную коронку можно с помощью следующий действий:

Разблокировка сверильной коронки с помощью рожкового ключа

1. Выньте вилку кабеля из сетевой розетки.
2. Захватите хвостовик сверильной коронки подходящим рожковым ключом и разблокируйте её путём отворачивания.
3. Вставьте вилку сетевого кабеля инструмента в розетку электросети.
4. Продолжите процесс сверления.

Разблокировка сверильной коронки с помощью крестообразной рукоятки (только при использовании станины)

1. Выньте вилку кабеля из сетевой розетки.
2. Извлеките сверильную коронку из основания с помощью крестообразной рукоятки.
3. Вставьте вилку сетевого кабеля инструмента в розетку электросети.
4. Продолжите процесс сверления.

Транспортировка и хранение:

Указание

- Транспортируйте инструмент преимущественно в чемодане Hilti.
- Перед постановкой инструмента на хранение откройте регулятор расхода воды. В случае эксплуатации при температуре ниже точки замерзания убедитесь в отсутствии воды в инструменте.

МЕРЫ БЕЗОПАСНОСТИ НА РАБОЧЕМ МЕСТЕ

Прежде чем начать работу с (бурильным) устройством, DD100 внимательно прочтите инструкцию по эксплуатации и убедитесь, что соблюдены все меры предосторожности, описанные ниже.

Помните, что бурильные работы можно производить только с разрешения уполномоченных лиц.

- Убедитесь, что в районе бурения водяные, газовые и электрические коммуникации отключены.
- Электропроводка и другие линии инженерных коммуникаций (трубопроводы и т.п.), расположенные в непосредственной близости от места бурильных работ, должны быть отключены или перекрыты.
- Недопустимо повреждение строительных конструкций здания в ходе работ (бурение через металлическую арматуру).
- Обеспечьте ограждение участка, на котором производятся бурильные работы, прежде всего - при бурении сквозь полы.
- Пользуйтесь каской, защитными перчатками и наушниками.
- Помните: порядок на рабочем месте предохраняет от несчастных случаев.
- Пользуйтесь запасными частями только фирмы ХИЛТИ.
- При бурении над головой следует обратить особое внимание на то, чтобы водяной коллектор и устройства для отвода воды не имели повреждений.
- Работы в режиме “мокрого бурения” допускаются только с заземленным предохранителем PRCD.
- Для того, чтобы обеспечить безопасную и безотказную эксплуатацию бурильного устройства, его нужно содержать в чистоте. (При чистке нельзя пользоваться струей воды)
- Бурильные работы должен выполнять только специально подготовленный персонал.

- Если в системе подачи воды появилась течь, - оборудование подлежит ремонту.
- Не прикасайтесь к вращающимся частям.
- Перед использованием инструментом убедитесь в том, что на захжимном патроне нет грязи и что на колонковом буре нет повреждений (например, колонковый бур не должен качаться и не должен выскакивать из патрона, когда рычаг открытия патрона находится в закрытом положении). Искоженные или поврежденные детали электроинструмента, а также колонковые буры подлежат немедленной замене.

ПОДГОТОВКА К РАБОТЕ

В дополнение к мерам безопасности на рабочем месте должны быть выполнены следующие приготовления:

- убедитесь, что обеспечена бесперебойная подача воды
- из водопровода или специальной емкости
- включайте устройство в сеть только через аппарат токовой защиты PRCD (с заземленным предохранителем).
- подготовьте подачу воды. При необходимости установите оборудование для отвода воды. При бурении пустотелых конструкций во избежание ущерба определите, куда будет стекать вода.
- измерьте и разметьте отверстия перед началом бурения.
- безопасная работа DD100 может быть гарантирована только в том случае, если мотор защищен от попадания влаги. Соблюдение всех правил безопасности при работе с DD100 может только смягчить последствия попадания влаги в мотор, но не сможет исключить их. Электромотор DD 100, в который проникла влага, подлежит ремонту в сервисном центре специалистами ХИЛТИ.

Внимание! При бурении потолков или перекрытий недопустимо пользоваться неисправным водяным коллектором:

протекающее устройство для удаления воды/уплотнительный диск подлежат немедленной замене (см.с. 64), иначе может возникнуть опасность для вашей жизни.

Дополнительные меры безопасности:

- при бурении займите устойчивое положение.
- крепко держите DD 100 обеими руками.
- работайте сосредоточенно и внимательно.

ТЕХНИКА БЕЗОПАСНОСТИ ПРИ РАБОТЕ С ЭЛЕКТРО-ОБОРУДОВАНИЕМ

Заземленный предохранитель PRCD (прерыватель для устройства “мокрого бурения” DD 100) обеспечивает защиту оператора в случае нарушения изоляции электромотора или электро-шнура (между автоматом токовой защиты и мотором). Это устройство также предотвращает самопроизвольное включение прибора, когда после временного отключения электроэнергии она снова поступает в сеть. Заземление обеспечивает защиту при попадании бура на действующий электрический кабель. В соответствии с требованиями государственных стандартов надежность заземленного предохранителя должна проверяться через регулярные промежутки времени.



напряжение	100/110 В	230/240 В
входная мощность	100 В = 1400 Вт	1700 Вт
	110 В = 1600 Вт	
входной переменный ток	15 А	8 А
частота	50/0 Гц	50/60 Гц
скорость без нагрузки	1-ая скорость: 1200 об/мин 2-ая 2400 об/мин 3-ая 3900 об/мин пользуйтесь переключателем скорости только при остановленном двигателе	
диапазон диаметров буров		
»мокрое« бурение, ручной режим	8– 42 мм	
»мокрое« бурение, на направляющей колонне	8– 87 мм	
»сухое« бурение	16–162 мм	
глубина бурения		
»мокрое« бурение	приблизительно 280 мм (430 мм)	
»сухое« бурение	до 400 мм (диаметр больше 25 мм)	
бурение на направляющей станине	до 330 мм	
вес (основное устройство без провода)	6.2 кг	
размеры (основное устройство без головки)	440 x 115 x 155 мм	
патрон для буров	быстроразъемный патрон ХИЛТИ DD-VI (либо патрон с ключем)	
измеритель глубины	такой же, как на перфораторах TE	
электронный регулятор скорости для постоянной скорости без нагрузки (номинальная скорость)		
регулятор перегрузки и встроенный регулятор пускового тока		
температурная/механическая защита двигателя/предохранительная муфта		
класс защиты 1 (необходимо заземление)		
защита от теле- и радио помех в соответствии с EN 55014-1		
Заземленный предохранитель (PRCD)	6 mA	10 mA
Предохранитель от падения напряжения		

Пожалуйста, соблюдайте профессиональные правила безопасности и приведенные меры предосторожности.

ДО НАЧАЛА РАБОТ

Соблюдайте приведенные меры безопасности.

Фирма оставляет за собой право на технические модификации.

DD 100 оборудована защитными предохранителями от механических, электронных и температурных перегрузок.

Механический предохранитель.

Защищает оператора, мотор и бур в случае, если бур неожиданно заклинит (предохранительная муфта).

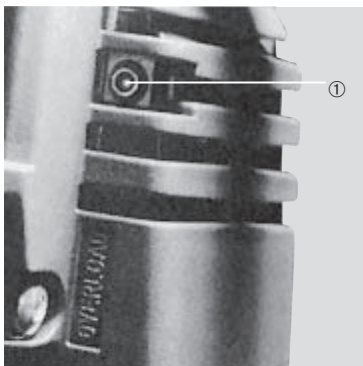
Электронный предохранитель.

Если машина перегружена в результате приложенного чрезмерного давления, ток уменьшается до такой степени, что коронка может только медленно вращаться. После снижения давления на коронку в электродвигатель опять поступает полный ток, и скорость бурения возрастает до нормальной.

Температурный предохранитель.

Мотор дополнительно защищен от постоянной перегрузки температурным датчиком, который автоматически понижает входной ток. После того, как температура обмотки мотора достаточно понизится, DD 100 может работать с нормальной скоростью. Для этого надо нажать на выключатель. Охладить обмотку мотора можно, дав машине поработать без нагрузки. Скорость мотора, необходимая для эффективного охлаждения, может быть достигнута более быстро, если несколько раз отпустить выключатель.

Индикатор перегрузки



Горящий индикатор перегрузки означает, что Вы приближаетесь к пределу температурной перегрузки. Рекомендуется работать таким образом, чтобы индикатор не загорался (если индикатор горит, включается предохранитель двигателя от температурной перегрузки). После охлаждения машины можно продолжать нормальную работу (охлаждение при скорости без нагрузки длится приблизительно 20 сек).

TDA-VC 60



Примечание: TDA-VC 60 должна использоваться при бурении большого количества последовательных отверстий. TDA-VC 40 применяется только при разовом бурении.

Осторожно: для избежания перегрузки и разрушения бура необходимо постоянно удалять пыль. При «сухом» бурении обязательно обеспечьте удаление пыли. Если всасывание недостаточно сильное (низкая скорость бурения), почистите загрязненный фильтр (включайте вибратор после бурения каждого отверстия). Почистите головку и бур. Регулярно опорожняйте контейнер для пыли.

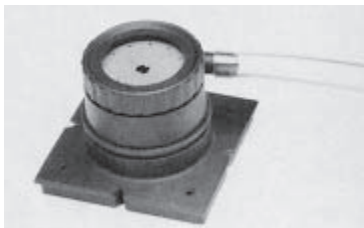
Центрирующее кольцо (для «мокрого» бурения).

Центрирующее кольцо имеется для бура любого диаметра (от 8 до 42 мм). Оно может быть использовано с направляющей пластиной (см принадлежность). Центрирующий диск для «сухого» бурения.

Используйте диск, соответствующий диаметру бура. Применяйте самоклеющиеся диски, удалив защитную пленку. Если клеящий эффект недостаточен, используйте гвозди. Самоклеющиеся диски могут быть использованы только 1 раз.



Направляющая пластина



Направляющая пластина для бурения отдельных отверстий:

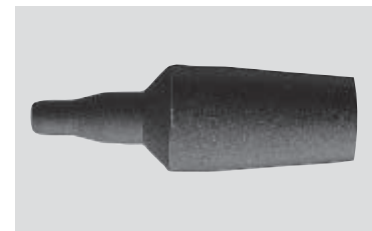
- наклейте двухстороннюю клеящуюся прокладку
- установите клеящуюся пластину в требуемое положение. Если клеящий эффект недостаточен, используйте гвозди
- вставьте соответствующее центрирующее кольцо
- вставьте водяной коллектор с соответствующим уплотнительным диском в клеящуюся пластину и убедитесь, что он надежно закреплен
- подсоедините шланг для подачи воды
- направляющая пластина может быть использована повторно после замены клеящейся фольги.

Буровая направляющая колонна

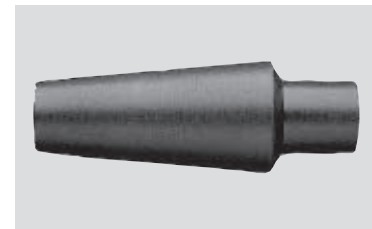


Буровая направляющая колонна для полустационарного бурения. Используется с бурами диаметром до 87 мм.
– используйте только анкеры М 12.

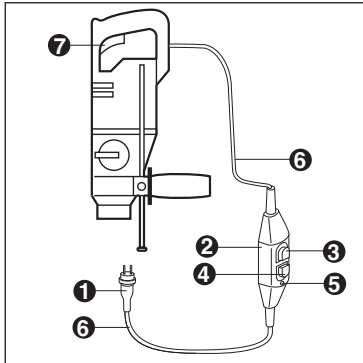
Переходник



«Мокрый» переходник для присоединения шланга, удаляющего воду, к головке для удаления шлама (шланг диаметром 12 и 20 мм, артикул № 213149/8).



«Сухой» переходник для присоединения пылесоса (изготавливаемых не ХИЛТИ) к головке (соединение 35-50 мм, № 213148/0).



1. Тип штепсельной вилки - в зависимости от страны
2. Заземленный предохранитель PRCD
3. Выключатель для PRCD ("ON")
4. Кнопка проверки (TEST)
5. Индикатор
6. Основной провод (трехжильный с заземлением)
7. Контрольный блок с переключателем ON/OFF

Исправность предохранителя PRCD нужно проверять каждый раз перед началом работы.

1. Удостоверьтесь, что мотор выключен.
2. Включите штекер основного провода в электросеть.
3. Нажмите кнопку ON. Лампочка должна загореться!
4. Нажмите кнопку TEST. Лампочка должна погаснуть!
5. Прежде чем начать работу, снова нажмите кнопку ON.

В случае нарушения функции тестирования нельзя продолжать работу, пока блок не будет проверен специалистом-электриком.

Поскольку цвета отдельных жил (выводов) основного провода у данного инструмента могут не совпадать с цветной маркировкой соединений в вашей розетке, вам следует поступать следующим образом:

- вывод (жилу) зеленого или желтого цвета нужно соединить с вводом розетки, обозначенным буквой E или символом заземления (или зеленым или зеленым и желтым цветом).
- вывод голубого цвета нужно соединить с вводом, который обозначен буквой N или черным цветом.
- вывод коричневого цвета нужно соединить с вводом, обозначенным буквой L или красным цветом.

ОСТОРОЖНО

Содержите инструмент, в особенности поверхности рукоятки, в чистом и сухом состоянии, без следов масла и смазки. Запрещается использовать чистящие средства, содержащие силикон.

Крышка инструмента изготовлена из ударопрочной пластмассы. Накладка на корпусе изготовлена из эластомера.

При работе никогда не закрывайте вентиляционные прорези в крышке корпуса! Осторожно очищайте вентиляционную прорезь сухой щеткой. Защищайте инструмент от попадания внутрь посторонних предметов. Регулярно очищайте наружную поверхность инструмента слегка увлажненной протирочной тканью. Запрещается использовать для очистки водяной распылитель, парогенератор или струю воды! При чистке такими средствами нарушается электробезопасность инструмента.

Компания Hilti гарантирует отсутствие в поставляемом инструменте производственных дефектов (дефектов материалов и сборки). Настоящая гарантия действительна только в случае соблюдения следующих условий: эксплуатация, обслуживание и чистка инструмента проводятся в соответствии с указаниями настоящего руководства по эксплуатации; сохранена техническая целостность инструмента, т. е. при работе с ним использовались только оригинальные расходные материалы, принадлежности и запасные детали производства Hilti.

Настоящая гарантия предусматривает бесплатный ремонт или бесплатную замену дефектных деталей в течение всего срока службы инструмента. Действие настоящей гарантии не распространяется на детали, требующие ремонта или замены вследствие их естественного износа.

Все остальные претензии не рассматриваются, за исключением тех случаев, когда этого требует местное законодательство. В частности, компания Hilti не несет ответственности за прямой или косвенный ущерб, убытки или затраты, возникшие вследствие применения или невозможности применения данного инструмента в тех или иных целях. Нельзя использовать инструмент для выполнения не упомянутых работ.

При обнаружении дефекта инструмент и/или дефектные детали следует немедленно отправить для ремонта или замены в ближайшее представительство Hilti.

Настоящая гарантия включает в себя все гарантийные обязательства компании Hilti и заменяет все прочие обязательства и письменные или устные соглашения, касающиеся гарантии.



Большинство материалов, из которых изготовлены электроинструменты компании Hilti, пригодны к утилизации. Перед утилизацией следует тщательно рассортировать материалы. Во многих странах компания Hilti уже заключила соглашения о возвращении старых электроинструментов для их утилизации. Дополнительную информацию по этому вопросу можно получить в отделе по обслуживанию клиентов или у технического консультанта компании Hilti.

Утилизация отходов сверления

В целях охраны окружающей среды, попадание отходов сверления в реки, озера или другие природные водоемы без соответствующей предварительной обработки недопустимо. Соответствующую информацию и инструкции можно получить у местных властей.

Мы рекомендуем следующую предварительную обработку:

Соберите отходы сверления (например, при помощи промышленного пылесоса). Дайте отходам отстояться и утилизируйте твердые материалы на свалку промышленных отходов (добавление флокулянтов ускоряет процесс отстаивания). Перед сливом воды из отходов сверления (с $pH > 7$) в канализацию, воду следует нейтрализовать добавлением кислых реагентов или разбавить большим количеством воды.



Только для стран ЕС

Не выкидывайте электроприборы вместе с обычным мусором!

В соответствии с европейской директивой 2002/96/EG об утилизации старых электрических и электронных приборов и в соответствии с местными законами электроприборы, бывшие в эксплуатации, должны утилизироваться отдельно безопасным для окружающей среды способом.

Обозначение:	Станок алмазного сверления
Тип устройства:	DD 100
Год выпуска:	1992

Компания Hilti со всей ответственностью заявляет, что данная продукция соответствует следующим директивам и нормам: до 28.12.2009 98/37/EG, с 29.12.2009 2006/42/EG, 2004/108/EG, EN 55014-1, EN 55014-2, EN 61000-3-2, EN 61000-3-3, EN 60745-1, EN 60745-2-1

Hilti Corporation

Peter Cavada

Head of BU
Quality and Process Management
BA Electric Tools & Accessories

05/2007

Ivo Celi
Head of BU
Diamond

05/2007

Tartalomjegyzék

Biztonsági előírások	72
Biztonságtechnikai útmutató	75
DD100 típusválaszték	76
Felszerelés, összeállítás	77
Fordulatszám megválasztása	78
Vízgyűjtő	78
Biztonsági előírások	78+79
DD100 műszaki adatok	81
Túlterhelés elleni védelem	82
Fűréskezdő segédelemek	83
Tartozékok	83
Áramvédő kapcsoló (PRCD)	84
Gondozás, karbantartás	84
Készülékek gyártói garanciája	84
Hulladékanyag felhasználás	85
EK megfelelőségi nyilatkozat	85

1. Általános biztonsági utasítások -FIGYELEM-! Olvassa el valamennyi előírást.

A következőkben leírt előírások helytelen betartása áramütésekhez, tűzhöz és/vagy súlyos testi sérülésekhez vezethet. Az alább alkalmazott "elektromos kéziszerszám" fogalom a hálózati elektromos kéziszerszámokat (hálózati kábellel és csatlakozóval) és az akkumulátoros elektromos kéziszerszámokat (kábel nélkül) foglalja magában.

KÉRJÜK GONDOSAN ŐRIZZE MEG EZEKET AZ ELŐÍRÁSOKAT.

1.1 Munkahely

- Tartsa tisztán és tartsa rendben a munkahelyét.** Rendetlen munkahelyek és megvilágítatlan munkaterületek balesetekhez vezethetnek.
- Ne dolgozzon az elektromos kéziszerszámmal olyan robbanásveszélyes környezetben, ahol éghető folyadékok, gázok vagy porok vannak.** Az elektromos kéziszerszámok szikrákat bocsáthatnak ki, amelyek meggyújthatják a port vagy a gőzöket.
- Tartsa távol a gyerekeket és az idegen személyeket a munkahelytől, ha az elektromos kéziszerszámot használja.** Ha elvonják a figyelmét a munkától, könnyen elvesztheti az uralmát a berendezés felett.

1.2 Elektromos biztonsági előírások

- A készülék csatlakozó dugójának bele kell illeszkednie a dugaszolóaljzatba.** A csatlakozó dugót semmilyen módon sem szabad megváltoztatni. Védőföldeléssel ellátott készülékekkel kapcsolatban ne

használjon csatlakozó adaptert. A változtatás nélküli csatlakozó dugók és a megfelelő dugaszoló aljzatok csökkentik az áramütés kockázatát.

- Ne érjen hozzá földelt felületekhez, mint csövekhez, fűtőtestekhez, kályhákhoz és hűtőszekrényekhez.** Az áramütési veszély megnövekszik, ha a teste le van földelve.
- Tartsa távol az elektromos kéziszerszámot az esőtől és a nedvesség hatásaitól.** Ha víz hatol be egy elektromos kéziszerszámba, ez megnöveli az áramütés veszélyét.
- Ne használja a kábelt a rendeltetésétől eltérő célokra, vagyis a szerszámot soha ne hordozza vagy akassza fel a kábelnél fogva, és sohasem húzza ki a hálózati csatlakozó dugót a kábelnél fogva. Tartsa távol a kábelt hőforrásoktól, olajtól, éles élektől és sarkaktól és mozgó gépalkatrészekről.** Egy megrongálódott vagy csomókkal teli kábel megnöveli az áramütés veszélyét.
- Ha egy elektromos kéziszerszámmal a szabad ég alatt dolgozik, csak a szabadban való használatra engedélyezett hosszabbítót használjon.** A szabadban való használatra engedélyezett hosszabbító használata csökkenti az áramütés veszélyét.

1.3 Személyi biztonsági előírások

- Munka közben mindig figyeljen, ügyeljen arra, amit csinál, és meggondoltan dolgozzon az elektromos kéziszerszámmal.** Ha fáradt, ha kábítószerek vagy alkohol hatása alatt áll, vagy orvosságokat vett be, ne használja a berendezést. A berendezéssel végzett munka közben már egy

pillanatnyi figyelmetlenség is komoly sérülésekhez vezethet.

- b) **Viseljen személyi védőfelszerelést és mindig viseljen védőszemüveget.** A személyi védőfelszerelések, mint porvédő álarc, csúszásbiztos védőcipő, védősapka és fülvédő használata az elektromos kéziszerszám használata jellegének megfelelően csökkenti a személyes sérülések kockázatát.
- c) **Kerülje el az elektromos kéziszerszám akaratlan üzembe helyezését.** Győződjön meg arról, hogy a kapcsoló az "AÜS" ("KI") helyzetben van, mielőtt bedugná a csatlakozó dugót a dugaszolóaljzatba. Ha az elektromos kéziszerszám felemelése közben az újjat a kapcsolón tartja, vagy ha a készüléket bekapcsolt állapotban csatlakoztatja az áramforráshoz, ez balesetekhez vezethet.
- d) **Az elektromos kéziszerszám bekapcsolása előtt okvetlenül távolítsa el a beállító szerszámokat vagy csavarkulcsokat.** Az elektromos kéziszerszám forgó részeiben felejtett beállító szerszám vagy csavarkulcs sérüléseket okozhat.
- e) **Ne becsülje túl önmagát.** Kerülje el a normálistól eltérő testtartást, ügyeljen arra, hogy mindig biztosan álljon és az egyensúlyát megtartsa. Így az elektromos kéziszerszám felett váratlan helyzetekben is jobban tud uralkodni.
- f) **Viseljen megfelelő ruhát. Ne viseljen bő ruhát vagy ékszereket.** Tartsa távol a haját, a ruháját és a kesztyűjét a mozgó részekről. A bő ruhát, az ékszereket és a hosszú haját a mozgó alkatrészek magukkal ránthatják.
- g) **Ha az elektromos kéziszerszámra fel lehet szerelni a por elszívásához és**

összegyűjtéséhez szükséges berendezéseket, ellenőrizze, hogy azok megfelelő módon hozzá vannak kapcsolva a készülékhez és rendeltetésüknek megfelelően működnek. Ezen berendezések használata csökkenti a munka során keletkező por veszélyes hatását.

1.4 Az elektromos kéziszerszámok gondos kezelése és használata

- a) **Ne terhelje túl az elektromos kéziszerszámot.** A munkájához csak az arra szolgáló elektromos kéziszerszámot használja. Egy alkalmas elektromos kéziszerszámmal a megadott teljesítménytartományon belül jobban és biztonságosabban lehet dolgozni.
- b) **Ne használjon olyan elektromos kéziszerszámot, amelynek a kapcsolója elromlott.** Egy olyan elektromos kéziszerszám, amelyet nem lehet sem be-, sem kikapcsolni, veszélyes és meg kell javíttatni.
- c) **Húzza ki a csatlakozó dugót a dugaszolóaljzatból, mielőtt az elektromos kéziszerszámon beállítási munkákat végez, tartozékokat cserél vagy a szerszámot tárolásra elteszi.** Ez az elővigyázatossági intézkedés meggátolja a szerszám akaratlan üzembe helyezését.
- d) **A használaton kívüli elektromos kéziszerszámokat olyan helyen tárolja, ahol azokhoz gyerekek nem férhetnek hozzá.** Ne hagyja, hogy olyan személyek használják az elektromos kéziszerszámot, akik nem ismerik a szerszámot, vagy nem olvasták el ezt az útmutatót. Az elektromos kéziszerszámok veszélyesek, ha azokat gyakorlatlan személyek használják.
- e) **A készüléket gondosan ápolja. Ellenőrizze, hogy a mozgó alkatrészek kifogá-**

stalanul működnek-e, nincsenek-e beszorulva, és nincsenek-e eltörve vagy megrongálódva olyan alkatrészek, amelyek hatással lehetnek az elektromos kéziszerszám működésére. A megrongálódott részeket a készülék használata előtt javíttassa meg. Sok olyan baleset történik, amelyet az elektromos kéziszerszám nem kielégítő karbantartására lehet visszavezetni.

- f) **Tartsa tisztán és éles állapotban a vágószerszámokat.** Az éles vágóélekkel rendelkező és gondosan ápolott vágószerszámok ritkábban ékelődnek be és azokat könnyebben lehet vezetni és irányítani.
- g) **Az elektromos kéziszerszámokat, tartozékokat, betétszerszámokat stb. csak ezen előírásoknak és az adott készülék-típusra vonatkozó kezelési utasításoknak megfelelően használja.** Vegye figyelembe a munkafeltételeket és a kivitelezendő munka sajátosságait. Az elektromos kéziszerszám eredeti rendeltetésétől eltérő célokra való alkalmazása veszélyes helyzetekhez vezethet.

1.5 Szervíz

- a) **Az elektromos kéziszerszámot csak szakképzett személyzet és csak eredeti pótalkatrészek felhasználásával javíthatja.** Ez biztosítja, hogy az elektromos kéziszerszám biztonságos szerszám maradjon.

2. A termékre jellemző biztonságtechnikai útmutató

2.1 Személyi biztonsági előírások

- a) **Viseljen fülvédőt.** A zajhatás halláskárosodáshoz vezethet.

b) **Használja a géphez mellékelte kiegészítő fogantyúkat.** A gép feletti uralom elvesztése sérülésekhez vezethet.

c) **Figyeljen rá, hogy az oldalmarkolat helyesen legyen felszerelve és jól legyen rögzítve.** Két kézzel fogja a gépet.

d) **Amikor a gépet porszívó egység nélkül használja, akkor légzőmaszkot kell viselnie olyan esetekben, ha a munka port okoz.**

e) **A megbotlás veszélyét elkerülendő a készülék elektromos kábelét, a hosszabítóvezetékét és az elszívótörliőt mindig a fűrógép mögött vezesse el munka közben.**

f) **Ólomtartalmú festékek, néhány fafajta, ásványes fém pora káros lehet az egészségre.** Ezen porok belélegzése vagy érintése a gép kezelőjénél vagy a közelében tartózkodóknál allergiás reakciót válthat ki, és / vagy légzési nehézséget okozhat. Bizonyos porok, mint például a tölgyfa vagy a bükkfa pora rákkeltő, különösen ha fakezelési adalékanyagokkal (kromát, favedő anyagok) együtt használják azokat. Az azbeszttartalmú anyagokat csak szakemberek munkálthatják meg. Lehetőleg használjon porelszívó egységet. Annak érdekében, hogy a porelszívás hatékony legyen, használjon megfelelő, a Hilti által ajánlott és az elektromos szerszámmal összehangolt, fához és / vagy ásványi porhoz alkalmas mobil porelszívót. Biztosítsa a munkahely jó szellőzését. Javasoljuk, hogy munkavégzés közben viseljen P2 szűrőosztályú légzőmaszkot. Tartsa be a megmunkálendő anyagra vonatkozó érvényes nemzeti előírásokat.

g) **A készülék használata eligazítás nélkül nem engedélyezett gyermekek vagy gyenge személyek számára.**

h) A gyerekeket meg kell tanítani arra, hogy nem játszhatnak a készülékkel.

2.2 Az elektromos kéziszerszámok gondos kezelése és használata

a) **Rögzítse a munkadarabot.** A munkadarab rögzítésére használjon szorítókat vagy satut. Így biztosabban rögzíti, mint ha kézzel tartaná, ezenkívül mindkét kezét használhatja a gép kezelésére.

b) **Ellenőrizze, hogy a szerszámok illeszkednek-e a tokmányhoz, és hogy a tokmány reteszelve van-e.**

c) **Áramkimaradás, szakadás esetén: Kapcsolja ki a gépet, és húzza ki a csatlakozódugót.** Ez megakadályozza, hogy a gép véletlenül (nem szándékosan) beinduljon, amikor visszatér a feszültség.

d) **Ha a szerszám a rejtett elektromos kábelek vagy a hálózati kábel sérülését okozhatja, akkor a gépet a szigetelt fogantyúfelületnél fogva tartsa.** Az áramvezető vezetékekkel való érintkezés során a gép nem védett fémrészei feszültség alá kerülnek, és a gép kezelője áramütés kockázatának lesz kitéve.

2.3 Elektromos biztonsági előírások

a) **A munka megkezdése előtt ellenőrizze pl. fémkeresővel, hogy vannak-e rejtett elektromos vezetékek, gáz- és vízcsövek.** A gép külső fémalkatrészei feszültség alá kerülhetnek, ha pl. véletlenül megsérül egy áramvezeték. Az elektromos áramütés kockázata miatt ez komoly veszélyt jelent.

b) **Rendszeresen ellenőrizze a gép csatlakozóvezetékét, és sérülés esetén cseréltesse ki egy felhatalmazott szakemberrel.** Rendszeresen ellenőrizze a hosszabbítóvezetékét, és cserélje ki, ha sérült.

Ne érintse a vezetéket, ha az munka közben megsérül. Húzza ki a gép csatlakozóvezetékét a dugaszolóaljzatból. A sérült csatlakozóvezetékek és hosszabbítóvezetékek veszélyesek, elektromos áramütést okozhatnak.

c) **Ezért a szennyezett gépet, különösen ha gyakran munkál meg elektromosan vezető anyagot, rendszeres időközönként vizsgálta meg a Hilti szervizzel.** A gép felületére tapadó por, mindenekelőtt az elektromosan vezető anyagok pora, illetve a nedvesség kedvezőtlen körülmények között elektromos áramütéshez vezethet.

d) **Soha ne működtesse a készüléket az azzal együtt szállított PRCD (Nagy-Britannia: a leválasztó transzformátor) nélkül.** Minden használat előtt ellenőrizze a PRCD-t.

2.4 Munkahely

a) **Biztosítsa a munkaterület megfelelő megvilágítottságát.**

b) **Biztosítsa a munkahely jó szellőzését.** A rosszul szellőztetett munkahely a portelésből eredő egészségkárosodást okozhat.

2.5 Személyi védőfelszerelések

A gép használójának és a közvetlen közelében tartózkodóknak kötelező a védőszemüveg, könnyű légzőmaszk, fülvédő és védőkesztyű használata.



Viseljen védőszemüveget



Viseljen védősisakot



Viseljen fülvédőt

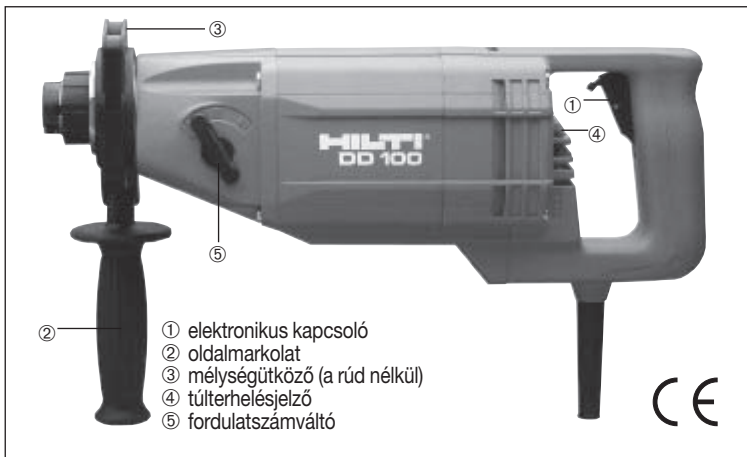


Viseljen védőkesztyűt



Viseljen légzőmaszkot

DD 100 alapgép



- ① elektronikus kapcsoló
- ② oldalmarkolat
- ③ mélységűtköző (a rúd nélkül)
- ④ túlterheléssjelző
- ⑤ fordulatszámváltó

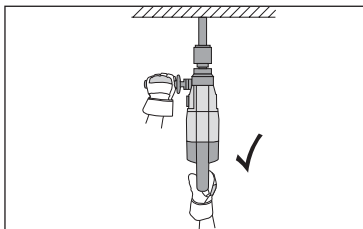
Szimbólumok



Használat előtt olvassa el a használati utasítást



A hulladék anyagokat juttassa vissza újbilli felhasználásra



Tartsa a gépet munka közben két kézzel! Gondoskodjék arról, hogy munkahelyezete mindig biztonságos legyen!

Műszaki adatok

Súly a 01/2003 EPTA-Procedure-nak megfelelően:

6,4 kg

Méreték:

kb. 440×115×155 mm

Fúrási tartomány:

száraz

Ø 16–162 mm

vizes

Ø 8– 42 mm (kézből)

Ø 8– 87 mm (állványról)

Tokmány:

Hilti DD-BI gyorscsatlakozó

Dobozfúró felvevő:

fogaskoszorús tokmány

INFORMÁCIÓ

A használati útmutatóban közölt rezgésszintet az EN 60745 szabványban szabályozott mérési eljárás keretében mértük meg és alkalmas elektromos szerszámok egymással történő összehasonlítására. Ugyancsak alkalmas a rezgésterhelés előzetes megbecslésére. A megadott rezgésszint az elektromos szerszám lényeges alkalmazásait mutatja. Ha az elektromos szerszámot más célra, eltérő betétszerszámokkal használják vagy nem megfelelően tartják karban, akkor a rezgésszint értéke ettől eltérhet. Ez jelentősen növelheti a rezgésterhelést a munkaidő teljes időtartamára. A rezgésterhelés pontos megbecsléséhez azokat az időszakokat is figyelembe kell venni, amikor a gépet lekapcsolták vagy bár a gép működik, de ténylegesen nem használják. Ez jelentősen csökkentheti a rezgésterhelést a munkaidő teljes időtartamára. Ennek érdekében, hogy megvédje a gép kezelőjét a rezgések okozta hatásoktól, tegyen meg kiegészítő biztonsági intézkedéseket, mint például: elektromos szerszámok és betétszerszámok karbantartása, a gépkezelő kezének melegen tartása, a munkafolyamatok megszervezése.

Zaj és rezgés adatok (az EN 60745 szabvány szerint mért)

A gépre jellemző A- osztályú zajszint:

– hangnyomás

89 dB (A)

– hangteljesítmény

100 dB (A)

A megadott EN 60745 szerinti hangnyomás-értékek bizonytalansága 3 dB.

Viseljen fülvédőt!

Triaxiális rezgégysorsulási érték (vibrációs vektorösszeg) a EN 60745-2-1

Száraz fúrás mészkőben (a_{h, DD}):

10,5 m/s²

A triaxiális rezgégysorsulási értékek bizonytalansága (K):

2,3 m/s²

A gépet minden esetben a használati utasítás előírásai szerint üzemeltesse!

Mielőtt dolgozni kezd; gondosan tanulmányozza a biztonságtechnikai útmutatót!

Tartsa be a használati utasítás előírásait!

A műszaki változtatás jogát fenntartjuk!

DD 100 típusválaszték

DD 100-B *
alapváltozat



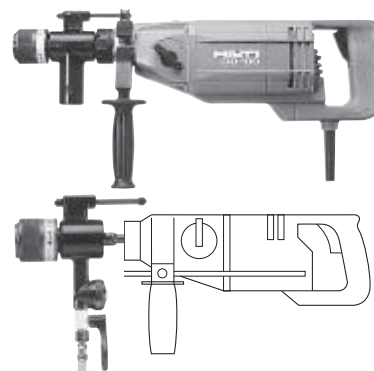
DD 100-EL *
száraz változat



DD 100-W
vizes változat



DD 100-M *
száraz- és vizes változat



Felszereltség:

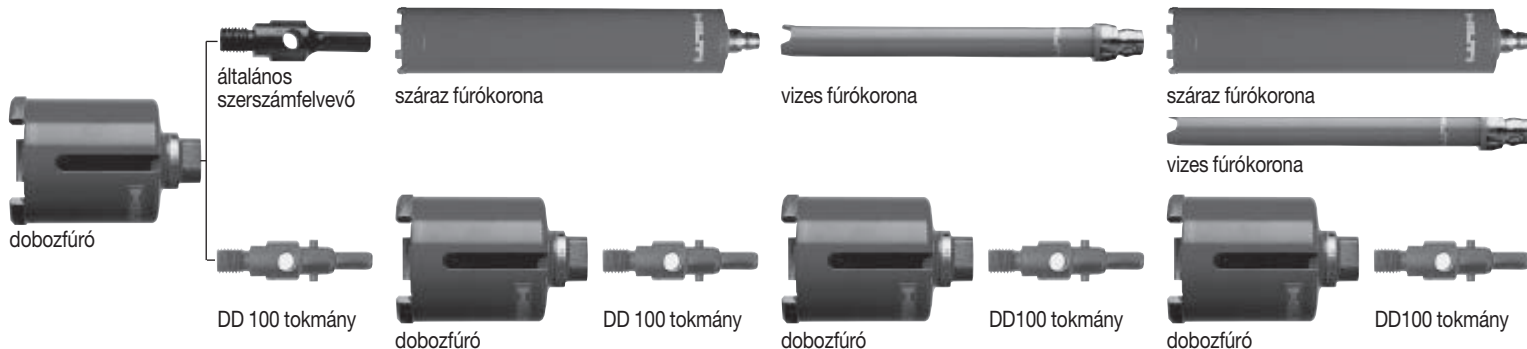
- alapgép
- fogaskoszorús tokmány
- kartondobozban

- alapgép
- elszívőfej
- műanyag kofferben

- alapgép beépített áramvédő kapcsolóval
- öblítőfej tokmánnal
- vízgyűjtő
- műanyag kofferben

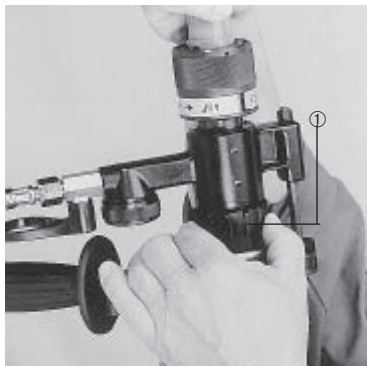
- alapgép beépített áramvédő kapcsolóval
- elszívőfej tokmánnal
- öblítőfej tokmánnal
- vízgyűjtő
- műanyag kofferben

Szerszámprogram:



DD100: Felszerelés, összeállítás

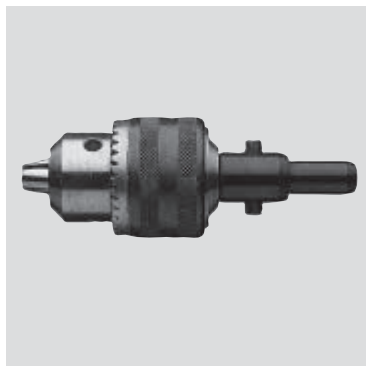
összeállítás



A különböző tokmányok cseréjéhez a rögzítőgyűrűt ① forgassa ütközésig. Helyezze be a tokmányt, ügyelve arra, hogy a terelőcsap a vezetőhoronyban legyen. A rögzítőgyűrű visszaforgatásával reteszljen.

Fontos: utólagos összejelöléssel az öblítőfej nem szerelhető a DD 100-D gépre. A DD 100-D, vagy DD 100-B előszöri vizes változattá alakítását (DD 100-W, DD 100-M) csak a Hilti Szerviz végezheti.

fogaskoszorús tokmány



Hengeres, vagy hatszög szárú szerszámok befogására szolgál, 13 mm-, ill. 1/2"-ig. A kinyitott tokmányba ütközésig betolt szerszámot a tokmánykucs segítségével rögzítse.

szívófej



Csatlakoztatás a porszívóhoz:
A Hilti porszívóhoz kiegészítő illesztőtaggal csatlakozhat. A porszívó gégecsövét húzza az ① illesztőtagra, majd erősen tolja fel. (Az idegen porszívókhoz való illesztőtagot a 83. oldalon találja.)

Figyelem: Ha nem használ porszívót, a gyémánt fúrókorona a túlhevüléstől tönkremehet!

öblítőfej



A Gardena gyorscsatlakozóval kösse össze az öblítőfejet a víztömlővel.

A szelepkart a mutatóujjával ① mozgatva szabályozza a víz mennyiségét. A mennyiséget a ② vízfolyás figyelőn ellenőrizheti.

Figyelem: Ha a vizes fúrókoronával víz nélkül fúr, a korona felhevül és tönkremegy!

→
Tolja a fúrókoronát a tokmányba, lágyan forgassa el, míg a hosszanti horony a helyére kattán. Kiszerelesnél a reteszelőhüvelyt tolja hátra és húzza ki a koronát.



Az együttforgás biztosító csapját tolja az erre a célra kiképzett nyílásba.



Fontos:

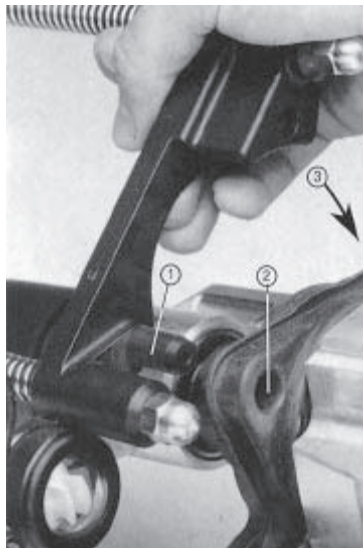
A vizes és száraz fúrókoronákat 250 N (25 kg) rászorító erőre méretezték. Ennél kisebb erő alkalmazása esetén a korona felpolirozódhat. Az életlen fúrókorona újraélezését a Hilti 51343/2 cikkszámú élezőlapjával végezze.

Ajánlott fordulatszámok a jobb fúróteljesítmény érdekében:

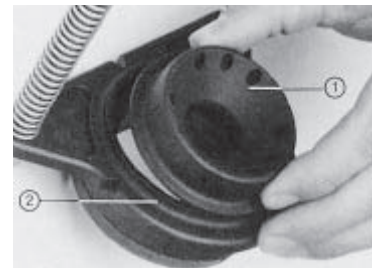
fokozat (ford./perc)	vizes (∅ mm- ben)	száraz (∅ mm- ben)
3 (3900)	8–25	16– 42
2 (2400)	20–32	35– 67
1 (1200)	30–87	56–162

	száraz fúrás	vizes fúrás
elszívás és vízellátás	elszívócsatlakozás	vízcsatlakozás és vízellátás
áram	hálózati csatlakozás az adattábla szerint	hálózati csatlakozás az adattábla szerint, biztonsági felszerelés a nemzeti szabványok szerint
fordulatszám-választás	a fúrókorona átmérőjének megfelelően	a fúrókorona átmérőjének megfelelően
fúráskezdés könnyítő	központosító tárcsa	központosító gyűrű
fúrókorona	DD-BI-HDM gyémánt fúrókoronák	DD-BI-HWC gyémánt fúrókoronák

Figyelem: rögzítőfuratok készítéséhez kizárólag DD-BI-HCW (vizes) fúrókoronák használhatók



A rudazaton kiképzett vezetőcsa-pot ① illeszse a markolatból kialakított ② agyba. A rudazatot alulról nyomja a vezetékbe ③.



Helyezze a fúrókorona átmérőnek megfelelő központosító gyűrűt ① a ② gyűrűtartóra.



A vízgyűjtő gyűrűt ③ nyomja a tartóra.

Ha a fúrókoronához adott tömítőtárcsa elkopott, ki kell cserélni. Az utánrendeléshez a tárcsára nyomtatott átmérotartomány nyújt segítséget.

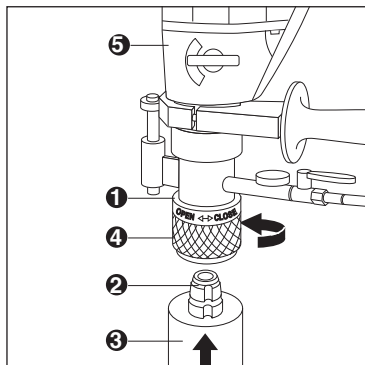


A vízgűjtőn (tömítőtárcsán, központosító gyűrűn) átbújó fúrókoronát nyomja a furat kijelölt helyére.

Indítsa el a gépet az elektronikus kapcsolóval.

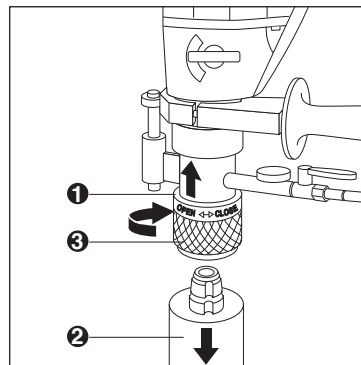


Mutatóujjával állítsa be a megfelelő vízmennyiséget.



A fúrókorona felszerelése

1. tokmány
2. szárszámveg
3. fúrókorona
4. befogó hüvely
5. motor



A fúrókorona leszerelése

1. tokmány
2. fúrókorona
3. befogó hüvely

Amíg kioldja a befogó hüvelyt, tartsa erősen a fúrókoronát.

Kioldás közben ne felejtse el, hogy a furatmag bármikor kieshet a koronából.

Fejföltötti üzemmód esetén a kioldás előtt engedje le a vizet.

Munkalépés a fúrókorona beszorulásakor

A fúrókorona beszorulása esetén a csúszókuplung mindaddig kioldott állapotban marad, amíg a kezelő kikapcsolja készüléket. A fúrókorona a következő műveletek segítségével oldható ki:

A fúrókorona kioldása villáskulccsal

1. A csatlakozódugót húzza ki az aljzatból.
2. Egy megfelelő villáskulccsal fogja meg a fúrókoronát a befogószár közelében, majd elforgatással oldja ki a fúrókoronát.
3. Dugja be a készülék csatlakozódugóját az aljzatba.
4. Folytassa a fúrást.

Fúrókorona kioldása forgókereszttel (csak állvánnyal együtt használva)

1. A csatlakozódugót húzza ki az aljzatból.
2. A forgókereszttel oldja ki a fúrókoronát az aljzatból.
3. Dugja be a készülék csatlakozódugóját az aljzatba.
4. Folytassa a fúrást.

Szállítás és tárolás: INFORMÁCIÓ

- A gépet lehetőleg Hilti-kofferben szállítsa.
- A készülék tárolása előtt nyissa ki a vízszabályzót. Különösen fagypon alatti hőmérsékletek esetén ügyeljen rá, hogy a készülékben ne maradjon víz.

Fontos: a száraz gépek (DD 100-D, DD 100-B) első vizes átszerelését kizárólag a Hilti Szerviz végezheti el!

Munkakezdés előtt gondoskodjon arról, hogy az itt felsorolt biztonsági előírások betarthatók legyenek.

A fúráshoz szerezze be az építésvezetőség engedélyét.

- A furat helyén áram-, víz-, vagy gázvezeték nem lehet.
- Ha lenne ilyen, meg kell szüntetni.
- A furat az épület állékonyosságát nem ronthatja (például betonacél átvágásával)!
- A fúrás helyét zárja körül.
- Hordjon sisakot, bakancsot, kesztyűt, hallásvédőt.
- Szüntesse meg a balesetveszélyes körülményeket.
- Kizárólag eredeti Hilti eszközöket használjon.
- A motort óvja az esőtől és fröcskölő víztől.
- Fejfőlötti fúráshoz csak sértetlen vízgyűjtő és víztömlőket használjon.
- Vizes fúrást csak a beépített un. PRCD védelemmel (GB érintésvédelmi trafóval) végezzen.
- Zavartalan munkájához gondosan megtisztított (nem víz-sugárral mosott) berendezésre van szüksége.
- A fúrást csak arra kiképzett szakember végezheti.
- Az öblítőrendszer szívárgása esetén a gépet azonnal vigye szervizbe
- Ne érintse a forgó részeket!
- Használat előtt ellenőrizze, hogy a tokmány tiszta-e és hogy az alkalmazni kívánt fúrókorona nem sérült-e (letört szegmens, sérült koronapalást, a megengedettnél nagyobb ütés). A készülék vagy a korona törött, sérült részeit feltétlenül ki kell cserélni.

A biztonsági szempontokon kívül ajánlatos a következő előkészületeket is megtenni:

- gondoskodni a folyamatos vízellátásról,
- ellenőrizni, hogy a hálózati csatlakozó földelt-e,
- gondoskodni az öblítővíz károközás nélküli elvezetéséről,
- kimérni a furat helyét.
- A villamos szempontból zavartalan üzem csak száraz motorral biztosítható. A biztonsági intézkedések csökkentik, de nem zárják ki a vizes motor okozta kárveszélyt. A vizes motort csak szakszerviz képes üzemkész állapotba helyezni.

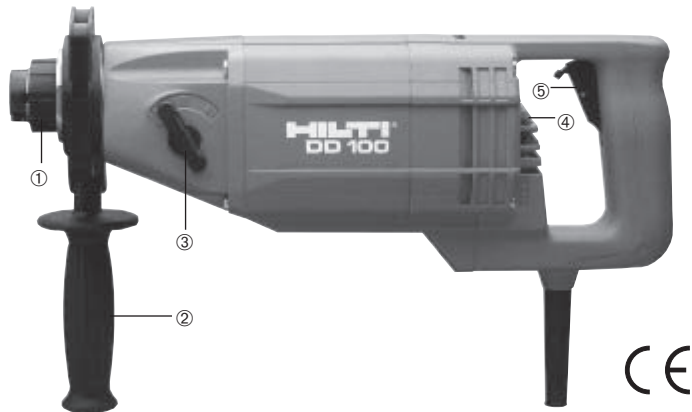
Fejfőlötti fúrásnál a vízgyűjtő szívárgását azonnal meg kell szüntetni, a tömítőgyűrűt kicserélni, mert ez az állapot a használó életét veszélyezteti!

További tanácsok:

- Álljon mindig biztonságosan!
- Két kézzel fogja a gépet!
- Nagyon figyeljen a munkájára!

A vizes DD 100 gépek hálózati csatlakozójába épített érintésvédelmi egység (PRCD) megvédi a gép és a hálózati csatlakozókábel (a PRCD és a gép közötti szakasza) szigetelési hibájából bekövetkező balesetektől, valamint attól, hogy a gép magától beinduljon egy hálózati feszültségkiesés megszünte után. A gép földelése megvédi használóját, ha élő villamos vezetékbe fúr. Az érintésvédelmi egységet a vonatkozó törvényi előírásoknak megfelelően rendszeresen felül kell vizsgáltatni.

DD100 műszaki adatok



- ① gyorsreteszelő, a szerszámfelvevők cseréjéhez
- ② állítható oldalmarkolat
- ③ hajtómű, fordulatszámválasztóval
- ④ túlterhelésjelző
- ⑤ indítókapcsoló, fordulatszám szabályzóval

Figyelem: A furatkezdés után az indítókapcsolót ütközésig húzva teljes fordulatszámon járassa a gépet!

Műszaki adatok

feszültség:	100/110 V	230/240 V
felvett teljesítmény:	100 V = 1400 W 110 V = 1600 W	1700 W
felvett áramerősség:	15 A	8 A
hálózati frekvencia:	50/60 Hz	50/60 Hz
üresjárat fordulat/szám:	1. fokozat: 1200 ford./perc 2. fokozat: 2400 ford./perc 3. fokozat: 3900 ford./perc (Csak akkor váltson fokozatot, ha a motor nem forog!)	
fúrási tartomány		
vizes, kézi üzemmódban:	Ø 8– 42 mm	
vizes, állványos üzemmódban:	Ø 8– 87 mm	
száraz, kézi üzemmódban:	Ø 16–162 mm	
fúrási mélység		
vizes:	kb. 280 mm	
száraz:	kb. 400 mm (Ø 25 mm- től)	
az állvány vezetőhossza:	kb. 330 mm	
a gép súlya (kábel nélkül):	6,2 kg	
méretek (a fej nélkül):	440×115×155 mm	
fúrókorona csatlakoztatás:	Hilti DD-BI gyorscsatlakozóval (ill. fogaskoszorús tokmánnyal)	
mélységütköző:	a TE gépekkel azonos kivitel	
elektronikus üresjárat fordulat/számstabilizáló		
túlterhelés és áramkimaradás elleni áramvédő elektronika		
termikus- és mechanikus motorvédelem, biztonsági tengelykapcsoló		
l. érintésvédelmi osztály, földelt csatlakozó aljzat szükséges		
rádió- és TV zavaroszóró az EN 55014-1 szerint		
a vizes gép áramvédő kapcsolójának (PRCD)		
küszöbértéke:	6 mA	10 mA
nullfeszültséگیoldó		

Mindig tartsa be az iparág által meghatározott biztonságtechnikai előírásokat!

Munkakezdés előtt gondosan tanulmányozza a Biztonságtechnikai útmutatót!

A műszaki változtatás jogát fenntartjuk!

Túlterhelés elleni védelem

A DD 100 mechanikus, elektronikus és termikus túlterhelés elleni védelemmel rendelkezik.

A mechanikus:

védi a felhasználót, a motort és a fúrókoronát (a biztonsági tengelykapcsolóval), ha a korona hirtelen beékelődik.

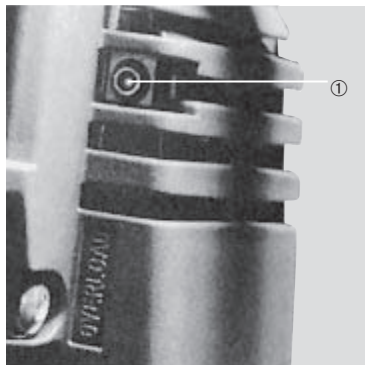
Az elektronikus:

redukálja a motor áramfelvételét, ha a túl nagy előtolási erő miatt a motor túlmelegedne. Ilyenkor a korona csak lassan forog, egészen addig, amíg a túlterhelés meg nem szűnik.

A termikus:

hőmérsékletérzékelője szintén a motort védi a túlmelegedéstől. Ha bekapcsol, az áramfelvétel automatikusan csökken. A motor csak a ki-be kapcsoló működtetésével helyezhető újra normál-üzembe. A motor lehülését gyorsíthatja úgy, hogy többször ki- be kapcsolva üresjáratban (terhelés nélkül) hagyja forogni.

Túlterhelésjelző lámpa



A jelzőlámpa ① kigyulladását azt mutatja, hogy a gép a termikus túlterhelés határán van. Ajánlatos a gépet úgy használni, hogy a túlterhelésjelző lámpa ne világítson (ha folyamatosan világít, a termikus motorvédő bekapcsol). A motor lehülése után folytatható a munka (üresen járattva kb. 20 másodperc múlva).

Elszívás (vizes - száraz)

TDA-VC60



Figyelem: Ahhoz, hogy a fúrókorona túlmelegedése és az ebből származó sérülések ne következzenek be, biztosítani kell a furatpor folyamatos eltávolítását és a vágott felület hűtését.

Ha kevés a szívóteljesítmény (csökken a fúrássebesség):

- tisztítsa meg a szűrőt (minden fúrás után)
- rázassa le port,
- tisztítsa meg a szívófejet és fúrókoronát,
- ha szükséges, használjon nagyobb teljesítményű porszívót,
- rendszeresen ürítse ki a portartályt.

Megfontolandó:

Sorozatfúráshoz kizárólag a TDA-VC 60 gépet használja! Egy-egy furat készítéséhez a TDA-VC40 is megfelel.

Fejfőltti fúrás esetén vízgyűjtő és zagyelvezető használata kötelező.

Száraz fúráshoz porszívót kell használnia.

A vizes fúrás tartozékait lásd a következő oldalon.

Vizes központosító gyűrű



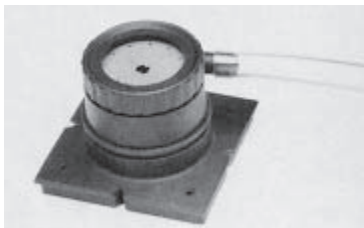
A vizes fúráskezdést segíti. A központosító gyűrű minden vizes fúrókorona (Ø 8-42 mm) tartozéka. Beilleszthető a gyűrűtartó, vagy a tapadólap fészkébe.

Száraz központosító tárcsa



A száraz fúráskezdést segíti. Mindig a koronaaátmérőnek megfelelő méretet használja. Húzza le a védőfóliát a tárcsáról és ragassa a furat kijelölt helyére. (Ha a felület nem tapad, szegezze fel.)
A központosító tárcsa ragadó felülete csak egyszer használható.

Tapadólap



A tapadólap használata:

- A kétoldalon tapadó fóliát ragassa a tapadólapra.
- A tapadólapot ragassa a furat kijelölt helyére. (Ha a felület nem tapad, szegezze fel.)
- Illesse bele a megfelelő központosító gyűrűt.
- A vízgyűjtő gyűrűt - a tömítőgyűrűvel együtt - nyomja a tapadólapra.
- Csatlakoztassa a zagyelvezető tömlőt a vízgyűjtőre.
- **A tapadólap többször felhasználható, a tapadófólia nem.**

Állvány

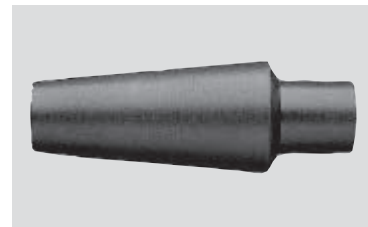


Kiegészítő fúróállvány Ø 8-87 mm átmérő-tartományban
- kizárólag (M12) dübeles rögzítéssel.

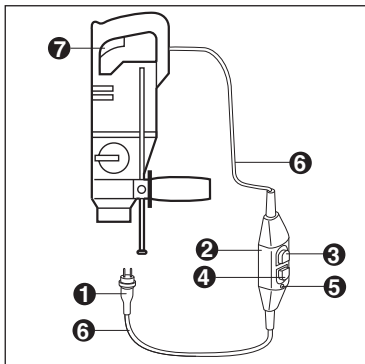
Csatlakozók



Vizes csatlakozó a zagyelvezető tömlő szereléséhez (12, vagy 20 mm-es tömlőhöz; cikkszama 213149/8).



Száraz csatlakozó idegen porszívók és a DD 100 szívófejének összekapcsolásához (a lehetséges átmérőtartomány 35-50 mm; cikkszama 213148/0).



1. szabványos hálózati csatlakozó
2. a PRCD védőkapcsoló
3. a PRCD bekapcsoló (ON) gombja
4. ellenőrző (TEST) gomb
5. üzemmódjelző lámpa
6. hálózati kábel (háromeres)
7. a motor ki-be kapcsolója

Minden üzemkezdés előtt ellenőrizze a PRCD üzemképességét!

Figyelem: A gépet földelni kell!

A gép kábelének színjelölései nem feltétlenül egyeznek a hálózati csatlakozó jelöléseivel. Ilyen esetben a következők szerint járjon el:

- A gép sárga-zöld vezetékét a dugaszoló aljzat «E» betűvel, vagy a földelés szimbólumával, a zöld, vagy zöld-sárga színnel jelzett pontjához csatlakoztassa.
- A gép kék vezetékét a dugaszoló aljzat «N» betűvel, vagy fekete színnel jelzett pontjához csatlakoztassa.
- A gép barna vezetékét a dugaszoló aljzat «L» betűvel, vagy piros színnel jelzett pontjához csatlakoztassa.

1. Kapcsolja ki a gépet.
2. Csatlakozzon a hálózatra.
3. Nyomja meg az ON gombot. A lámpának világítania kell!
4. Nyomja meg a TEST gombot. A lámpának ki kell aludnia!
5. Mielőtt fúrni kezd, ismét nyomja meg az ON gombot.

Ha bármilyen hibát észlel, ne használja addig a gépet, amíg szakember felül nem vizsgálta!

A gép károsodását megakadályozhatja és biztosíthatja a következő munka zavartalanságát, ha munkája befejeztével a következő helyeket bealajozza, vagy bezsírizza:

- a vízgőzjelző rudazatát,
- a szerszámfelvevőt,
- a szívó-, ill. öblítőfejet,
- az oldalmarkolat meneteit

FIGYELEM

A gép, különösen a markolat, mindig száraz, tiszta, olaj- és zsírmentes legyen. Ne használjon szilikontartalmú ápolószereket.

A gép külső burkolata ütésálló műanyagból készült. A markolati rész szintetikus gumianyagból áll. A szellőzőnyílásokat szabadon kell hagyni, nem tömődhetnek el, és mindig tisztán kell tartani őket! Száraz keféit használjon a szellőzőnyílások gondos kitisztításához. Idegen tárgyakkal ne nyúljon a gép belső részeihez. Enyhén nedves szövetdarabot használjon a gép külső felületének tisztításához, amit rendszeres időközönként tegyen meg. Ne használjon permetezőkészüléket, gőzborotvát, folyóvizet a tisztításhoz! Ezek károsan befolyásolhatják a készülék elektromos biztonságát.

A szerszámfelvevőt törölje szárazra és olajozza be.

Műszaki problémájával forduljon a Hilti szaktanácsadóhoz.

A DD100 elektronikájának mindennemű javítását csak erre a célra kiképzett szakember végezheti.

A Hilti garantálja, hogy a szállított készülék anyag- vagy gyártási hibától mentes. Ez a garancia csak azzal a feltétellel érvényes, hogy a gép alkalmazása és kezelése, ápolása és tisztítása a Hilti használati utasításban meghatározottak szerint történik, és hogy az egységes műszaki állapot sértetlen marad, azaz hogy csak eredeti Hilti anyagot, tartozékokat és pótalkatrészeket használják a géphez.

Ez a garancia magában foglalja a meghibásodott részek térítésmentes javítását vagy pótlását a gép teljes élettartama alatt. Azok az alkatrészek, amelyek természetes elhasználódásnak vannak kitéve, nem esnek ezen garancia alá.

Ezen túlmenő igények, amennyiben kényszerítő nemzeti előírások másképp nem rendelkeznek, ki vannak zárva. Különösképpen nem vállal a Hilti felelősséget a közvetlen vagy közvetett hiányosságokból vagy a hiányosságok következményeiből eredő károkért, a gép valamilyen célból történő alkalmazásával vagy az alkalmazás lehetlenségével összefüggő veszteségeért vagy költségeért. Nyomatékosan kizárt a hallgatólagos jóvállás a gép alkalmazásáért vagy bizonyos célra való alkalmazásáért.

Javítás vagy csere céljából a gépet vagy az érintett alkatrészt a hiányosság megállapítása után haladéktalanul el kell juttatni az illetékes Hilti szervezethez.

Ezen garancia magában foglal minden garanciális kötelezettséget a Hilti részéről, és helyébe lép minden korábbi vagy egyidejű nyilatkozatnak, írásba foglalt vagy szóbeli, garanciával kapcsolatos megállapodásnak.



A Hilti gépek alkatrészei javarészt újrafeldolgozható anyagokból készülnek. Ez a körülmény lehetővé teszi, hogy a Hilti hajlandó az Ön elhasznált gépét újrahasznosítás céljából átvenni. Ennek módjáról kérjen felvilágosítást vevőszolgálatunkról, Hilti Centereink munkatársaitól, vagy területileg illetékes szaktanácsadótól.

Fűrési iszap ártalmatlanítása

Környezetvédelmi szempontból a fűrésziszap csatornába vagy vizekbe engedése megfelelő előkezelés nélkül problematikus. Érdeklődjön a helyi hatóságoknál az érvényes előírások felől.

A következő előkezelést ajánljuk:

Gyűjtse össze a fűrésziszapot (pl. száraz-nedves porszívóval)

Hagyja a fűrésziszapot leülepedni és a szilárd részt ártalmatlanítsa az építési hulladékok lerakójában. (Pelyhesítőszerezrel az ülepítés gyorsítható)

Mielőtt a visszamaradó vizet (lúgos, pH érték > 7) a csatornába engedné, semlegesítse savas semlegesítőszerez hozzáadásával vagy sok vízzel felhígítva.



Csak EU-országok számára

Az elektromos kéziszerszámokat ne dobja a háztartási szemétkébe!

A használt villamos és elektronikai készülékekről szóló 2002/96/EK irányelv és annak a nemzeti jogba való átültetése szerint az elhasznált elektromos kéziszerszámokat külön kell gyűjteni, és környezetbarát módon újra kell hasznosítani.

Megnevezés:	Gyémántfűrő-rendszer
Típusmegjelölés:	DD 100
Konstruktív év:	1992

Kizárólagos felelősségünk tudatában kijelentjük, hogy ez a termék megfelel a következő irányelveknek és szabványoknak: 2009.12.28-ig a 98/37/EG, 2009.12.29-től a 2006/42/EG, 2004/108/EG, EN 55014-1, EN 55014-2, EN 61000-3-2, EN 61000-3-3, EN 60745-1, EN 60745-2-1

Hilti Corporation

Peter Cavada

Head of BU
Quality and Process Management
BA Electric Tools & Accessories

05/2007

Ivo Celi
Head of BU
Diamond

05/2007

Hilti Corporation

LI-9494 Schaan

Tel.: +423 / 234 21 11

Fax: +423 / 234 29 65

www.hilti.com